

Stand- und Entgleisungssicherheit bei Zahnradbahnen

Autor(en): **Borgeaud, Gaston**

Objektyp: **Article**

Zeitschrift: **Schweizerische Bauzeitung**

Band (Jahr): **96 (1978)**

Heft 30/31

PDF erstellt am: **24.09.2024**

Persistenter Link: <https://doi.org/10.5169/seals-73724>

Nutzungsbedingungen

Die ETH-Bibliothek ist Anbieterin der digitalisierten Zeitschriften. Sie besitzt keine Urheberrechte an den Inhalten der Zeitschriften. Die Rechte liegen in der Regel bei den Herausgebern.

Die auf der Plattform e-periodica veröffentlichten Dokumente stehen für nicht-kommerzielle Zwecke in Lehre und Forschung sowie für die private Nutzung frei zur Verfügung. Einzelne Dateien oder Ausdrucke aus diesem Angebot können zusammen mit diesen Nutzungsbedingungen und den korrekten Herkunftsbezeichnungen weitergegeben werden.

Das Veröffentlichen von Bildern in Print- und Online-Publikationen ist nur mit vorheriger Genehmigung der Rechteinhaber erlaubt. Die systematische Speicherung von Teilen des elektronischen Angebots auf anderen Servern bedarf ebenfalls des schriftlichen Einverständnisses der Rechteinhaber.

Haftungsausschluss

Alle Angaben erfolgen ohne Gewähr für Vollständigkeit oder Richtigkeit. Es wird keine Haftung übernommen für Schäden durch die Verwendung von Informationen aus diesem Online-Angebot oder durch das Fehlen von Informationen. Dies gilt auch für Inhalte Dritter, die über dieses Angebot zugänglich sind.

arithmetischer Mittelwert aus Luft- und Strahlungstemperatur berechnet. Sie darf in bestimmten Entfernungen von Fenstern und Wänden nicht niedriger sein als 18 °C; ferner darf die Fussbodentemperatur nicht unter 16 °C sinken.

Sehr ausführlich wird die zulässige Lüftrate bei künstlicher Lüftung behandelt, da festgestellt wurde, dass häufig zu stark gelüftet wird, was nicht nur als störend empfunden wird, sondern sich auch energievergeudend auswirkt. Die Abbildung gibt die zulässige Frischlüftrate in Liter je Sekunde und Person in Abhängigkeit vom Raumvolumen je Person an. Der geringste Wert ist jedoch 0,35 l/s und m² Bodenfläche.

Sonstige Bestimmungen

Für Lüftungsanlagen, deren Abluft einen grösseren Wärmeinhalt als 50 000 kWh/Jahr hat, sind Wärmerückgewinnungsanlagen zwingend vorgeschrieben.

Für die Abgase von Ölboilern sind höchstzulässige Werte für den CO₂-Gehalt, Temperatur und Russgehalt festgelegt. Kamine müssen mit Einrichtungen für die Anbringung von Messgeräten ausgestattet sein.

Erwartete Einsparung

Man hofft im Durchschnitt mit diesen Vorschriften gegenüber den in den frühen 70er Jahren gebauten Häusern eine Energieeinsparung von über 40% zu erreichen und glaubt damit auch die Voraussetzungen geschaffen zu haben, um eine Zunahme des Gesamtenergieverbrauches nach dem Jahre 1990 zu verhindern. Dabei ist zu bedenken, dass in Schweden bereits bisher die Wohnhäuser im grossen ganzen wesentlich

besser gedämmt wurden als es in Mitteleuropa üblich ist. Da ausserdem alle wirtschaftlich verwertbaren inländischen Energiequellen ausgenutzt werden sollen, hofft man damit allmählich die Abhängigkeit vom ausländischen Rohöl abzubauen.

Für Einfamilienhäuser rechnet man mit einer Einsparung von etwa 10 000 kWh/a und mit baulichen Mehrkosten von umgerechnet etwa 3000 Franken und für Mehrfamilienhäuser und je Wohnung von etwa 9100 kWh und 2400 Franken.

Zusammenfassung

Die neuen schwedischen Vorschriften zur Einsparung von Energie bauen auf eine reiche Erfahrung im hochgedämmten Bauen auf, denn in Schweden war es schon lange vor der Energiekrise üblich, im Wohnungsbau *Kosten-Nutzen-Rechnungen* anzustellen, die dann zu ähnlichen Dämmwerten führten, wie sie nun allgemein vorgeschrieben wurden. Daher kann wohl angenommen werden, dass ihre Durchführung mit keinerlei technischen oder wirtschaftlichen Risiken verbunden ist. Daher könnten sie auch für die Schweiz und das übrige Mitteleuropa als Vorbild für ähnliche Vorschriften dienen.

Schrifttum

«Statens Planverk: Svensk Bugenorm, Energiehulshällning», 19, 1976, 68 Seiten, und «Kommentarer till Svensk Bugenorm», 1977, 112 Seiten, ferner «Statens Planverk, The National Swedish Board of Physical Planning and Building (englische Zusammenfassung: 10 Maschinenseiten). Bestelladresse: Liber distribution, Förlagsorder S-16289 Vällingby.

Adresse des Verfassers: E. Attlmayr, Salurnerstrasse 11, A-6020 Innsbruck.

Stand- und Entgleisungssicherheit bei Zahnradbahnen

Von Gaston Borgeaud, Winterthur

II. Teil (Fortsetzung)*

2.5 Die Gleitverhältnisse zwischen Zahnrad und Zahnstange

Im allgemeinen Fall der Fahrt durch eine Kurve, gleitet das Zahnrad in zwei Richtungen, nämlich quer infolge des Kurvenlaufes und senkrecht darauf infolge der Eingriffsverhältnisse

2.5.1 Das Gleiten des Zahnrades infolge der Eingriffsverhältnisse

In einem bestimmten Eingriffspunkt $P(e)$ gleitet der betrachtete Zahn nach oben oder nach unten, je nachdem einerseits der Zahndruck gegen oder in Bewegungsrichtung auf das Zahnrad wirkt, und andererseits der Punkt $P(e)$ unterhalb oder oberhalb der Zahnstangentenlinie liegt (siehe Bilder 8 und 9).

Der Zahndruck Z ist nach Definition positiv, wenn er in Bergrichtung auf das Zahnrad wirkt. Wird sein Vorzeichen mit dem Faktor

$$(46) \quad \bar{\varphi} = \text{sgn} Z = \frac{Z}{\sqrt{Z^2}}$$

festgehalten, dann wird (siehe Tabelle 3) der Fall der Wirkung von Z in Bewegungsrichtung durch

$$\psi \bar{\varphi} = +1$$

und der umgekehrte Fall durch

$$\psi \bar{\varphi} = -1$$

gekennzeichnet

Im Bild 8 sind die Eingriffsverhältnisse im Falle der Zahndruckwirkung in Bewegungsrichtung gezeigt, wobei eine Bewegung nach rechts vorausgesetzt ist. Die Radachse bewegt sich mit der Geschwindigkeit v

$$v = \omega \frac{D_z}{2}$$

Tabelle 3: Wert von $\psi \bar{\varphi}$

	in Bewegungsrichtung		gegen Bewegungsrichtung	
	Bergfahrt	Talfahrt	Bergfahrt	Talfahrt
ψ	+1	-1	+1	-1
$\bar{\varphi}$	+1	-1	-1	+1
$\psi \bar{\varphi}$	+1	+1	-1	-1

*) I. Teil (mit Bezeichnungen): Heft 27/28, S. 535-550.

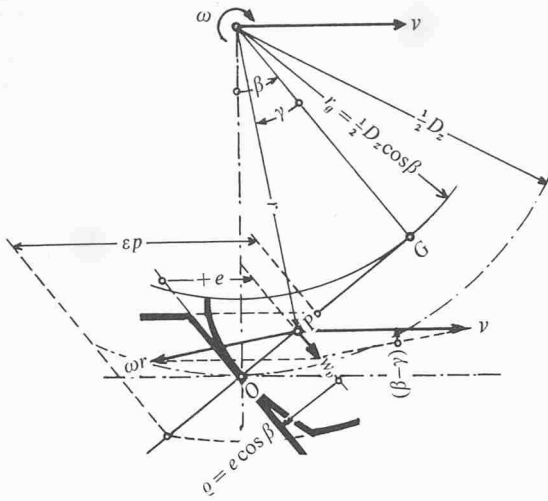


Bild 8. Eingriffsverhältnisse Zahnrad - Zahnstange

nach rechts. Andererseits dreht das Rad mit der Winkelgeschwindigkeit ω im Uhrzeigersinn. Dadurch weist es im betrachteten Eingriffspunkt $P(e)$ die weitere Geschwindigkeit ωr auf, die mit der Translationsgeschwindigkeit v zur absoluten Geschwindigkeit des Rades im Eingriffspunkt führt. Diese beträgt

$$w_v = \frac{\omega r \sin(\beta - \gamma)}{\cos \beta} = \frac{\omega r_g \sin(\beta - \gamma)}{\cos \beta \cos \gamma} = \omega r_g (\operatorname{tg} \beta - \operatorname{tg} \gamma)$$

Nun sind

$$r_g \operatorname{tg} \beta = \overline{OG} \quad r_g \operatorname{tg} \gamma = \overline{PG} \quad \overline{OG} - \overline{PG} = e \cos \beta$$

so dass sich für w_v die einfache Beziehung

$$w_v = \omega e \cos \beta$$

ergibt. Da sich die Zahnstange nicht bewegt, ist diese Geschwindigkeit gleichzeitig die Gleitgeschwindigkeit des Zahns gegenüber der Zahnstange. Sie ist im dargestellten Fall nach unten gerichtet und ist als positiv zu betrachten, weil die entsprechende Reibungskraft nach oben auf das Zahnrad wirkt.

Dieser Fall ist durch

$$\psi \bar{\varphi} = +1 \text{ und } e > 0$$

gekennzeichnet. Es ist leicht festzustellen, dass w_v bei negativem e nach oben gerichtet ist. Im Falle des Bildes 8 können wir somit schreiben

$$(47) \quad w_v = \omega (\psi \bar{\varphi} e \cos \beta) = \psi \bar{\varphi} e \frac{2v}{D_z} \cos \beta$$

Bild 9 zeigt die gleiche Untersuchung im Falle ($\psi \bar{\varphi} = -1$) der Zahndruckwirkung gegen Bewegungsrichtung. In diesem Falle ergibt sich bei positivem e ein negativer Wert von w_v , so dass sich diese Geschwindigkeit ebenfalls nach Gl. (47) ergibt.

2.5.2 Das Gleiten des Zahnrades infolge des Kurvenlaufs

Bei der Fahrt in der Kurve besteht die Bewegung des Fahrzeuges in einer Drehung um das Kurvenzentrum O mit der Winkelgeschwindigkeit Ω .

$$\Omega = \frac{v}{R}$$

Diese Bewegung kann in eine Translation mit der Geschwindigkeit v und in eine Drehung um den Schwenkpol N mit der Winkelgeschwindigkeit Ω zerlegt werden (siehe Bild 10). Die Lage dieses Punktes kann durch seinen Abstand x von der vorlaufenden Achse festgehalten werden, so dass sich das Zahnrad z im Abstand $(x - t_z)$ vom Schwenkpol N befindet. Es weist somit die Quergeschwindigkeit

$$(48) \quad w_q = (x - t_z) \Omega = (x - t_z) \frac{v}{R}$$

auf, mit der es gegenüber der Zahnstange gleitet.

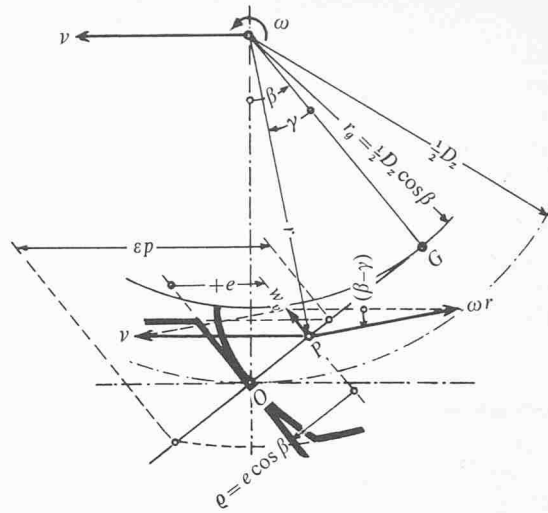


Bild 9. Eingriffsverhältnisse Zahnrad - Zahnstange

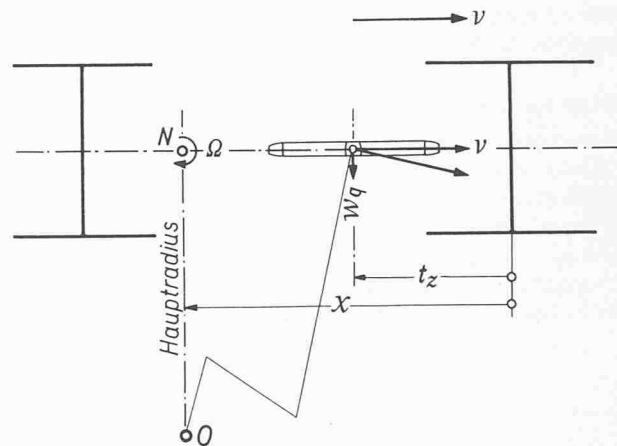


Bild 10. Das Quergleiten des Zahnrades

2.5.2.1 Die Gleitgeschwindigkeit w des Zahnrades

Die Gleitgeschwindigkeit des Zahnrades im Eingriffspunkt $P(e)$ setzt sich aus ihren beiden, oben ermittelten Komponenten w_v und w_q zu

$$(49) \quad w = \sqrt{w_v^2 + w_q^2}$$

d. h. zu

$$(50) \quad w = \frac{2v \cos \beta}{D_z} \sqrt{e^2 + \left(\frac{D_z (x - t_z)}{2 R \cos \beta} \right)^2}$$

zusammen. Daraus folgt

$$(51) \quad \frac{w_v}{w} = \psi \bar{\varphi} \frac{e}{\sqrt{e^2 + \left(\frac{D_z (x - t_z)}{2 R \cos \beta} \right)^2}}$$

und

$$(52) \quad \frac{w_q}{w} = \left(\frac{D_z (x - t_z)}{2 R \cos \beta} \right) \frac{1}{\sqrt{e^2 + \left(\frac{D_z (x - t_z)}{2 R \cos \beta} \right)^2}}$$

2.5.2.2 Die Zerlegung des Reibungskoeffizienten μ_z

Da die Reibkraft $\mu_z N$ die gleiche Wirklinie wie die Geschwindigkeit w hat, stehen ihre beiden Komponenten im gleichen Verhältnis wie w_v und w_q zueinander.

Wird der Einfachheit halber ihre Zerlegung über den Reibungs-
koeffizienten selbst entsprechend den Ansätzen

$$(\mu_z N)_v = \mu_{zv} N, \quad (\mu_z N)_q = \mu_{zq} N$$

vorgenommen, dann ergeben sich die beiden Koeffizienten μ_{zv} und μ_{zq} zu

$$(53) \quad \mu_{zv} = \mu_z \frac{w_v}{w} = \mu_z \psi \bar{\varphi} \frac{e}{\sqrt{e^2 + \left(\frac{D_z(x-t_z)}{2R \cos \beta}\right)^2}}$$

$$(54) \quad \mu_{zq} = \mu_z \frac{w_q}{w} = \mu_z \left(\frac{D_z(x-t_z)}{2R \cos \beta}\right) \frac{1}{\sqrt{e^2 + \left(\frac{D_z(x-t_z)}{2R \cos \beta}\right)^2}}$$

2.5.2.3 Die durchschnittlichen Werte von μ_{zv} und μ_{zq} .

Diese beiden Reibwerte treten momentan im Eingriffspunkt $P(e)$ auf. Über eine Teilung ergeben sich mehrere Bereiche i , die durch die Anzahl der gleichzeitig im Eingriff stehenden Zähne gekennzeichnet sind und verschieden je nach der Eingriffsdauer ε und nach der Anzahl der Zahnstangenlamellen ausfallen.

Bild 11 zeigt, wie die einzelnen Zähne des Zahnrades bei $\varepsilon = 1,3$ und bei einer doppelten Zahnstange zum Eingriff kommen. Es treten hier 4 Bereiche auf. In den Bereichen II und III sind 3 Zähne und in den Bereichen I und IV 2 Zähne gleichzeitig im Eingriff. Da die Zahnkränze allgemein tangential gefedert sind, kann angenommen werden, dass jeder ein Drittel bzw. die Hälfte des Zahn-druckes Z trägt.

Die Durchlaufzeit vom Eingriffspunkt $P(e)$ zum Punkt $P(e+de)$ beträgt

$$dt = \frac{de}{\omega r} = \frac{de}{v}$$

Der in dieser Zeit durch die Reibungskraft vertikal und quer gelieferte Impuls beträgt somit

$$d\mathfrak{S}_v = \mu_{zv} N dt = \mu_{zv} N \frac{de}{v} = \mu_z N \frac{w_v}{w} \frac{de}{v}$$

bzw.

$$d\mathfrak{S}_q = \mu_{zq} N dt = \mu_{zq} N \frac{de}{v} = \mu_z N \frac{w_q}{w} \frac{de}{v}$$

In jedem durch e_1 und e_2 begrenzten Bereich entsteht somit der Impuls

$$\Delta\mathfrak{S}_{vi} = \mu_z \frac{N}{v} \int_{e_1}^{e_2} \frac{w_v}{w} de = \mu_z \psi \bar{\varphi} \frac{N}{v} \int_{e_1}^{e_2} \frac{e de}{\sqrt{e^2 + \left(\frac{D_z(x-t_z)}{2R \cos \beta}\right)^2}}$$

bzw.

$$\Delta\mathfrak{S}_{qi} = \mu_z \frac{N}{v} \int_{e_1}^{e_2} \frac{w_q}{w} de = \mu_z \frac{N}{v} \left(\frac{D_z(x-t_z)}{2R \cos \beta}\right) \int_{e_1}^{e_2} \frac{de}{\sqrt{e^2 + \left(\frac{D_z(x-t_z)}{2R \cos \beta}\right)^2}}$$

Nun sind

$$\int \frac{e de}{\sqrt{e^2 + \left(\frac{D_z(x-t_z)}{2R \cos \beta}\right)^2}} = \sqrt{e^2 + \left(\frac{D_z(x-t_z)}{2R \cos \beta}\right)^2}$$

und

$$\int \frac{de}{\sqrt{e^2 + \left(\frac{D_z(x-t_z)}{2R \cos \beta}\right)^2}} = \ln \left[e + \sqrt{e^2 + \left(\frac{D_z(x-t_z)}{2R \cos \beta}\right)^2} \right]$$

Mit den Ansätzen

$$(55) \quad \begin{cases} J_v(e) = \psi \bar{\varphi} \sqrt{e^2 + \left(\frac{D_z(x-t_z)}{2R \cos \beta}\right)^2} \\ J_q(e) = \frac{D_z(x-t_z)}{2R \cos \beta} \ln \left[e + \sqrt{e^2 + \left(\frac{D_z(x-t_z)}{2R \cos \beta}\right)^2} \right] \end{cases}$$

sowie

$$(56) \quad \Delta J_{vi} = J_v(e_2) - J_v(e_1) \quad \Delta J_{qi} = J_q(e_2) - J_q(e_1)$$

werden die obigen Beziehungen für $\Delta\mathfrak{S}_i$ einfacher zu

$$(57) \quad \Delta\mathfrak{S}_{vi} = \mu_z \frac{N}{v} \Delta J_{vi} \quad \text{und} \quad \Delta\mathfrak{S}_{qi} = \mu_z \frac{N}{v} \Delta J_{qi}$$

die sich allgemeiner

$$(58) \quad \Delta\mathfrak{S}_i = \mu_z \frac{N}{v} \Delta J_i$$

schreiben lassen.

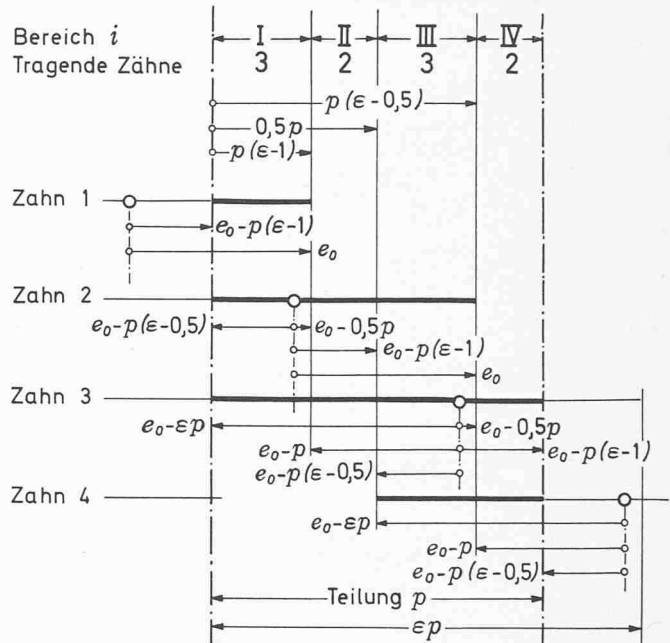


Bild 11. Die über die Zahnstangenteilung p bei einer doppelten Zahnstange und bei $\varepsilon = 1,3$ auftretenden Eingriffsverhältnisse

Im Falle des Bildes 11 werden von den einzelnen Zähnen folgende ΔJ geliefert:

$$\text{Zahn 1} \quad \Delta J_I = \frac{1}{3} [J(e_0) - J(e_0 + p - \varepsilon p)]$$

$$\text{Zahn 2} \quad \Delta J_I = \frac{1}{3} [J(e_0 - 0,5p) - J(e_0 + 0,5p - \varepsilon p)]$$

$$\Delta J_{II} = \frac{1}{2} [J(e_0 + p - \varepsilon p) - J(e_0 - 0,5p)]$$

$$\Delta J_{III} = \frac{1}{3} [J(e_0) - J(e_0 + p - \varepsilon p)]$$

$$\text{Zahn 3} \quad \Delta J_I = \frac{1}{3} [J(e_0 - p) - J(e_0 - \varepsilon p)]$$

$$\Delta J_{II} = \frac{1}{2} [J(e_0 + 0,5p - \varepsilon p) - J(e_0 - p)]$$

$$\Delta J_{III} = \frac{1}{3} [J(e_0 - 0,5p) - J(e_0 + 0,5p - \varepsilon p)]$$

$$\Delta J_{IV} = \frac{1}{2} [J(e_0 + p - \varepsilon p) - J(e_0 - 0,5p)]$$

$$\text{Zahn 4} \quad \Delta J_{III} = \frac{1}{3} [J(e_0 - p) - J(e_0 - \varepsilon p)]$$

$$\Delta J_{IV} = \frac{1}{2} [J(e_0 + 0,5p - \varepsilon p) - J(e_0 - p)]$$

Alle diese ΔJ_i führen zu

$$\Sigma \Delta J_i = \frac{2}{3} [J(e_0) - J(e_0 - \varepsilon p)] + \frac{1}{3} [J(e_0 + 0,5p - \varepsilon p) - J(e_0 - 0,5p) + J(e_0 + p - \varepsilon p) - J(e_0 - p)]$$

Die gleiche, für alle praktisch vorkommenden Fälle durchgeführte Untersuchung zeigt, dass für die Summe $\Sigma \Delta J_i$ die allgemeine Beziehung

$$\Sigma \Delta J_i = \sum_{\lambda=1}^{\zeta^*} \frac{1}{m} \left[J(e_0) - J(e_0 - \epsilon p) \right] \left[1 + \rho \left(\frac{1 - \epsilon \zeta^*}{\epsilon \zeta^*} \right) \right] + \sum_{\lambda=1}^{m-1} \bar{\kappa} \left[J \left(e_0 - \epsilon p + \frac{\lambda p}{\zeta^*} \right) - J \left(e_0 - \frac{\lambda p}{\zeta^*} \right) \right] \quad (59)$$

aufgestellt werden kann. Dabei ist λ ein ganzzahliger Faktor, der praktisch nicht grösser als 5 wird. Dabei sind ferner m , ρ und $\bar{\kappa}$ Faktoren, die auf Grund der Testdiagramme der Bilder 12 und 13 zu ermitteln sind.

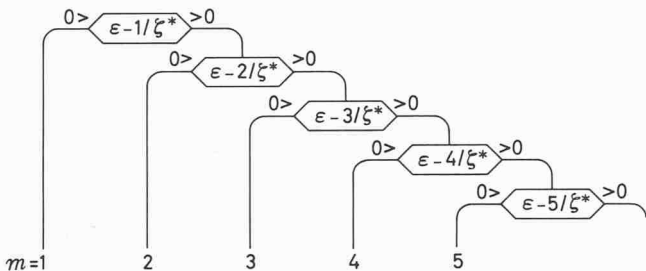


Bild 12. Testdiagramm zur Ermittlung des Faktors m

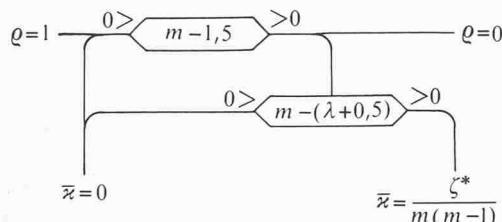


Bild 13. Testdiagramm zur Ermittlung der Faktoren ρ und $\bar{\kappa}$

Im Falle der Fahrt in der Geraden ist $R = \infty$. Dadurch vereinfachen sich die Gleichungen (55) zu

$$J_v(e) = \psi \bar{\varphi} \sqrt{e^2} \quad \text{und} \quad J_q(e) = 0$$

so dass sich für $\Sigma \Delta J_{vi}$ die einfachere Beziehung

$$\Sigma \Delta J_{vi} = \psi \bar{\varphi} \left[\sum_{\lambda=1}^{\zeta^*} \frac{1}{m} \left(\sqrt{e_0^2 - \sqrt{(e_0 - \epsilon p)^2}} \right) \left[1 + \rho \left(\frac{1 - \epsilon \zeta^*}{\epsilon \zeta^*} \right) \right] + \sum_{\lambda=1}^{m-1} \bar{\kappa} \left[\sqrt{\left(e_0 - \epsilon p + \frac{\lambda p}{\zeta^*} \right)^2} - \sqrt{\left(e_0 - \frac{\lambda p}{\zeta^*} \right)^2} \right] \right] \quad (60)$$

ergibt. Sucht man nach dem durchschnittlichen Reibungswert $\bar{\mu}_{zv}$ bzw. $\bar{\mu}_{zq}$, d. h. nach dem Reibungswert, der über die Teilung den gleichen Impuls liefert, dann muss die Bedingung

$$\bar{\mu}_{zv} p = \mu_z \Sigma \Delta J_{vi} \quad \text{bzw.} \quad \bar{\mu}_{zq} p = \mu_z \Sigma \Delta J_{qi}$$

erfüllt sein. Daraus folgt

$$\bar{\mu}_{zv} = \mu_z \frac{\Sigma \Delta J_{vi}}{p} \quad \text{und} \quad \bar{\mu}_{zq} = \mu_z \frac{\Sigma \Delta J_{qi}}{p} \quad (61)$$

2.6 Der Zahntrieb A_z und die Querreibungskraft Z_{qz}

Wäre zwischen Triebzahnrad und Zahnstange keine Reibung vorhanden, dann würde sich der Zahntrieb entsprechend Bild 14a einfach zu

$$A_z = Z_z \operatorname{tg} \beta$$

ergeben. In der Tat ist aber eine solche vorhanden, die sich je nach der Gleitrichtung nach oben oder nach unten auswirkt. Gleitet das

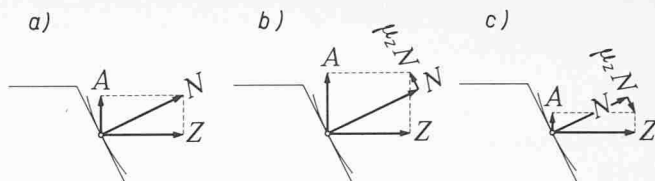


Bild 14. Die Kräfteverhältnisse am Zahneingriff:

- a) ohne Gleitung
- b) Gleitung des Radsatzes nach unten
- c) Gleitung des Radsatzes nach oben

Zahnrad nach unten, dann treten die Kräfteverhältnisse gemäss Bild 14b auf, und der Zahnauftrieb ergibt sich zu

$$A_z = \frac{\operatorname{tg} \beta + \mu_v}{1 - \operatorname{tg} \beta \mu_v} |Z_z| \quad (62)$$

Gleitet hingegen das Zahnrad nach oben, dann wird A entsprechend Bild 14c zu

$$A_z = \frac{\operatorname{tg} \beta - \mu_v}{1 + \operatorname{tg} \beta \mu_v} |Z_z|$$

Da mit Gl. (54) die Richtung der Gleitung mit μ_{zv} selbst erfasst wird, ergibt sich der Zahnauftrieb A grundsätzlich nach Gl. (62), so dass der durchschnittliche Zahnauftrieb durch die entsprechende Gleichung

$$\bar{A}_z = \frac{\operatorname{tg} \beta + \bar{\mu}_{zv}}{1 - \operatorname{tg} \beta \bar{\mu}_{zv}} |Z_z| \quad (63)$$

gegeben ist.

Die infolge des Quergleitens des Zahnrades entstehende Querkraft Z_{qz} ergibt sich zu

$$Z_{qz} = \mu_{zq} N_z$$

wobei $\bar{\mu}_{zq}$ durch Gl. (61) gegeben ist. Die Normalkraft beträgt (siehe Bild 14b)

$$N = \frac{|Z_z|}{\cos \beta - \mu_{zv} \sin \beta}$$

bzw. bei $\operatorname{tg} \beta = 0,25$

$$N = 1,06 Z \quad \text{bei} \quad \mu_{zv} = +0,15$$

$$N = 0,994 Z \quad \text{bei} \quad \mu_{zv} = -0,15$$

Da μ_{zv} stets zwischen +0,15 und -0,15 liegen wird, kann der Einfachheit halber Z_{qz} ohne merklichen Fehler nach der Beziehung

$$Z_{qz} = \bar{\mu}_{zq} |Z_z| \quad (64)$$

ermittelt werden.

Bemerkung

Die beiden, durch die Gleichungen (53) und (54) gegebenen Reibwerte μ_{zv} und μ_{zq} hängen vom Richtarm x ab. Dies ist daher für Z_{qz} und \bar{A}_z auch der Fall. Diese beiden Grössen haben aber eine Rückwirkung auf dem Richtarm x . Die Lösung muss daher auf dem Iterationsweg gefunden werden.

2.6.1 Verteilung des Zahnauftriebes \bar{A}_z und der Querkraft Z_{qz} auf Radsatz und Rahmen beim Tatzenlagerantrieb

Bei den Tatzenlagerantrieben des Bildes 22 sind die Zahnräder auf den Achsen gelagert. In einem solchen Fall werden der Zahnauftrieb \bar{A}_z und die Querkraft Z_{qz} des einzelnen Zahnrades unmittelbar durch den zugehörigen Radsatz übernommen. Es können aber Tatzenlagerantriebe vorkommen, bei welchen das Zahnrad auf einer separaten Welle neben dem Radsatz liegt, wie dies im Bild 15 gezeigt ist.

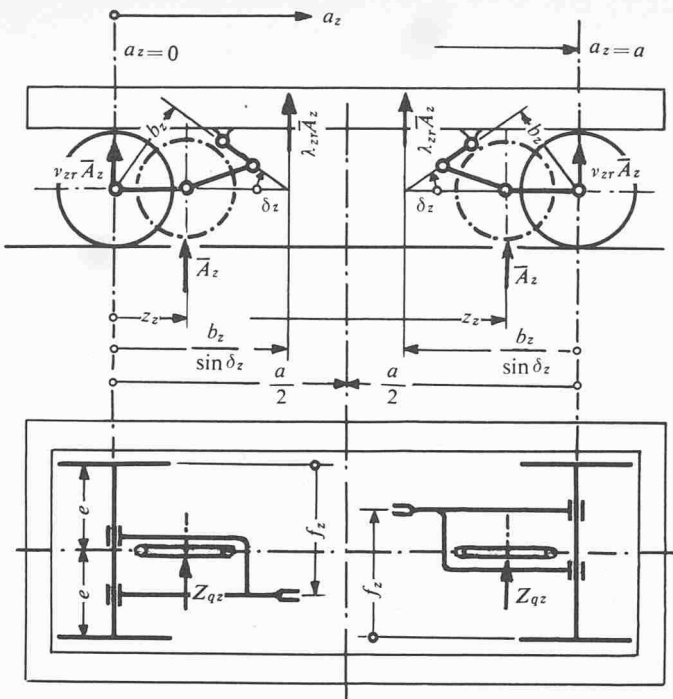


Bild 15. Tatzenlagerantriebe mit Zahnrad neben Radsatz

Unter Berücksichtigung der in Bild 15 definierten Größen ergeben sich für die Übertragung des Zahnauftriebes auf den Rahmen bzw. auf den Radsatz die Zuteilungsfaktoren.

$$(65) \quad \lambda_{zr} = v_{zr} \varrho_{zr} \left[\frac{a - 2a_z}{a} \right] \left[\frac{z_z - a_z}{b_z} \right] \sin \delta_z \quad v_{zr} = (1 - \lambda_{zr}) v_z \varrho_{zr}$$

Dabei werden $\lambda_{zr} = 0$ und $v_{zr} = 1$, wenn das betrachtete Zahnrad z auf dem Radsatz 1 ($z_z = 0$, $a_z = 0$) oder auf dem Radsatz 2 ($z_z = a_z = a$) liegt

Befinden sich das Zahnrad und der Stützarm nicht auf der gleichen Radsatzseite, dann wird λ_{zr} negativ, so dass v_{zr} grösser als 1 ausfällt.

Durch die Drehmomentstütze wird eine Kraft $\lambda_{zr} \bar{A}_z$ auf den Rahmen übertragen, welche in bezug auf seine Mitte zwischen beiden Radsätzen 1 und 2 das Moment

$$\Delta \mathfrak{M}_q = \bar{A}_z \left[(z_z - a_z) - \frac{1}{2}(a - 2a_z) \lambda_{zr} \right]$$

Das im Rahmen gelagerte Zahnrad übt seinerseits das Moment

$$\Delta \mathfrak{M}_q = \bar{A}_z (z_z - \frac{1}{2}a)$$

aus.

Das im Tatzenlagerantrieb gelagerte Zahnrad kann durch ($\lambda_z = 0$) bzw. ($1 - \lambda_z = 1$) und das im Rahmen gelagerte durch ($\lambda_z = 1$) gekennzeichnet werden. In Gleichung (110) sind somit diese Anteile mit ($1 - \lambda_z$) bzw. mit λ_z zu multiplizieren. Desgleichen entsteht ein Moment

$$\Delta M_{gx} = \bar{A}_z \lambda_{zr} (f_z - e) \left[\frac{a - 2a_z}{a} \right]$$

das in Gleichung (111) aufgenommen wird. Andererseits wirken eine Entlastung $v_{zr} \bar{A}_{zr}$ und ein Moment

$$\bar{A}_z \lambda_{zr} (f_z - e) \left[\frac{a - 2a_z}{a} \right] = \Delta M_{gx}$$

auf den Radsatz, die beide in Gleichung (76) übernommen sind. Diese Entlastung und ΔM_{gx} treten nur beim Tatzenlagerantrieb auf. In Gleichungen (110) und (117) sind sie daher mit ($1 - \lambda_z$) zu multiplizieren.

Die Querkraft Z_{qz} wird praktisch entweder durch den Radsatz oder durch den Rahmen übernommen. Dies wird mit den Zuteilungsfaktoren \bar{v}_{zr} und $\bar{\lambda}_{zr}$ mit den Werten $\bar{v}_{zr} = 1$ und $\bar{\lambda}_{zr} = 0$ im ersten Fall bzw. $\bar{v}_{zr} = 0$ und $\bar{\lambda}_{zr} = 1$ im zweiten Fall (siehe Gleichungen 111 und 117) gesteuert.

2.7 Der durch den Spurkranzdruck \mathfrak{P} entstehende Auftrieb V

Bei der Fahrt in der Geraden laufen die Radsätze praktisch in rechtwinkliger Stellung zu den Schienen, so dass ein gegebenfalls zur seitlichen Führung kommendes Rad seine Schiene ohne Anlaufwinkel berührt. Der Druckpunkt seines Spurkranzes liegt in diesem Falle in der senkrechten Meridianebene des Rades etwas unterhalb seines Aufstandspunktes. Im Spurkranzdruckpunkt entsteht somit nur eine Längsleitung, so dass sich der durch den Spurkranzdruck \mathfrak{P} hervorgerufene Auftrieb A entsprechend Bild 166 zu

$$(66) \quad V = |\mathfrak{P}| \operatorname{ctg} \gamma$$

ergibt.

Bei der Fahrt in der Kurve weisen die seitlich führenden Räder grundsätzlich einen Anlaufwinkel auf. Dies hat zur Folge, dass der Stützpunkt des führenden Spurkranzes in der x -Richtung verlagert ist, so dass die Gleitung des Spurkranzes dort auch in senkrechter Richtung stattfindet. Die zugehörige Reibungskraft μN ist somit allgemein geneigt. Ihre Zerlegung in der x - und z -Richtung ist eine sehr verwickelte Angelegenheit, deren Abklärung im Rahmen dieser Untersuchung viel zu weit führen würde⁵⁾. Immerhin wird die Verlagerung des Spurkranzdruckpunktes bei den engeren Kurven der Zahnradbahnen allgemein so gross, dass die senkrechte Komponente dieser Reibungskraft nahezu den gleichen Wert wie die Reibungskraft selbst aufweist. Der Einfachheit halber nehmen wir daher an, dass sich der Reibungswert μ_b voll in der senkrechten Querebene auswirkt. Dementsprechend ergeben sich die in Bild 16 angegebenen drei Möglichkeiten der Kräftezusammensetzung.

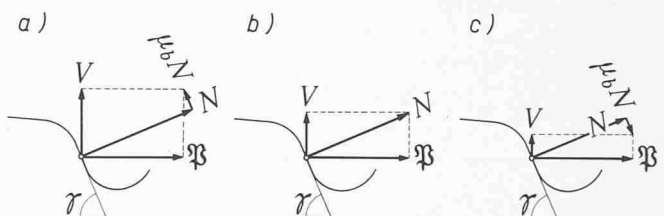


Bild 16. Die Kräfteverhältnisse am Spurkranz

Die in Bild 16a angegebene Kräftezusammensetzung tritt auf, wenn entsprechend den Fällen a und b von Bild 17 der Druckpunkt des Spurkranzes nach vorn verlagert ist und dieser daher nach unten gegenüber seiner Schiene gleitet. In diesem Falle ergibt sich der Auftrieb V zu

$$(67) \quad V = |\mathfrak{P}| \frac{\operatorname{ctg} \gamma + \mu_b}{1 - \mu_b \operatorname{ctg} \gamma}$$

Die getroffene Annahme, dass sich μ_b mit vollem Wert in der senkrechten Querebene auswirkt, führt in diesen Fällen a und b zu einem grösseren Wert von V und wirkt sich somit im Sinne einer grösseren Sicherheit aus.

Mit dem Ansatz

$$(68) \quad \gamma^* = \frac{\operatorname{ctg} \gamma + \mu_b}{1 - \mu_b \operatorname{ctg} \gamma}$$

schreibt sich Gl. (67) einfacher zu

$$(69) \quad V = \gamma^* |\mathfrak{P}|$$

In beiden Fällen c und d des Bildes 17 ist der Druckpunkt des Spurkranzes nach hinten verlagert. Die Gleitung des Spurkranzes findet daher nach oben statt, so dass sich in diesen Fällen die Kräftezusammensetzung gemäss Bild 16c ergibt. Der entsprechende Auftrieb V beträgt

$$V = |\mathfrak{P}| \frac{\operatorname{ctg} \gamma - \mu_b}{1 + \mu_b \operatorname{ctg} \gamma}$$

⁵⁾ Vergleiche u. a.: Heumann: Grundzüge der Führung der Schienenfahrzeuge. Sonderdruck aus «Elektrische Bahnen», Jahrgänge 1950-1953.

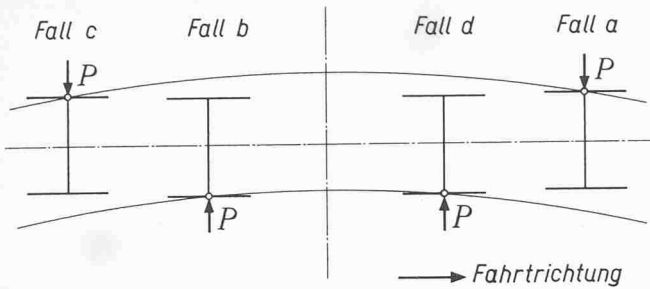


Bild 17. Die möglichen Anlaufstellungen des Radsatzes

Da die Annahme, dass μ_b nur in der senkrechten Querebene wirkt, zu einem kleineren Wert von V führt, ist es in diesen Fällen c und d des sicheren Weges wegen ratsam, die Reibung zu vernachlässigen und V entsprechend dem Bild 16b nach Gl. (66) zu ermitteln bzw. in Gl. (68)

$$(70) \quad \gamma^* = \text{ctg} \gamma$$

zu setzen.

2.8 Ermittlung der Verteilfaktoren ϱ_r , \varkappa_r und τ_r

Unter dem Einfluss der auf den Rahmen in der vertikalen Längsebene wirkenden Kräfte verstellt sich dieser in die im Bild 18 gestrichelt angegebene Lage. Diese kann allgemein durch eine Verschiebung y und eine Drehung α festgehalten werden, wobei sich y aus der gewählten Lage des Bezugspunktes 0 ergibt.

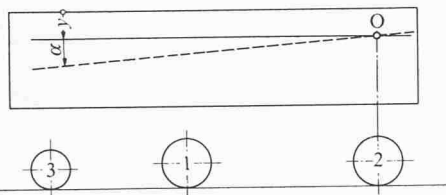


Bild 18. Verstellung des Rahmens unter dem Einfluss der darauf wirkenden Kräfte

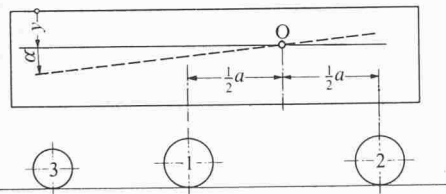


Bild 19. Festlegung des Bezugspunktes 0

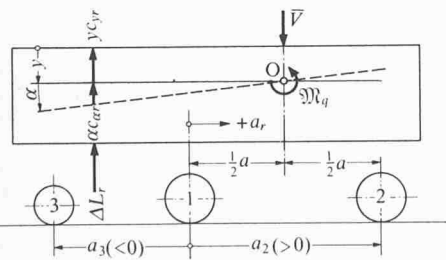


Bild 20. Reduktion der vertikalen Kräfte auf den in der Mitte zwischen den Radsätzen 1 und 2 liegenden Bezugspunkt 0

In der Arbeit «Achstdruckänderungen an Drehgestell-Lokomotiven infolge Zugkraft...»⁶⁾ wurde dieser Bezugspunkt 0 bei dem vorlaufenden Radsatz gewählt. Im Abschnitt 3.3 werden dagegen die sich ergebenden Drehmomentstützkräfte auf den zentralen

Punkt des zweiachsigen Gestelles reduziert. Dementsprechend soll hier der Bezugspunkt 0 auf Mitte zwischen beiden Radsätzen 1 und 2, d. h. auf Abstand $a/2$ von jedem dieser beiden Radsätze verlegt werden (Bild 19).

Die sich bei jedem Radsatz r ergebende Druckänderung beider Lager kann durch die Beziehung

$$\Delta L_r = y c_{yr} + \alpha c_{ar}$$

erfasst werden, wobei diese beiden Steifigkeiten c_{yr} und c_{ar} bei jedem gegebenen Aufhängungssystem ermittelt werden (Bild 20) können.

Werden alle auf den Rahmen wirkenden Kräfte auf den Bezugspunkt 0 reduziert (Bild 20), so entsteht dort eine

vertikale Kraft \bar{V}

und ein Moment \mathfrak{M}_q

und es müssen die Gleichgewichtsbedingungen

$$y \Sigma c_{yr} + \alpha \Sigma c_{ar} = \bar{V}$$

und

$$y \Sigma c_{yr} (\frac{1}{2} a - a_r) + \alpha \Sigma c_{ar} (\frac{1}{2} a - a_r) = \mathfrak{M}_q$$

erfüllt sein. Aus diesen beiden Bedingungen folgen

$$(71) \quad \alpha = \frac{\mathfrak{M}_q \Sigma c_{yr} - \bar{V} \Sigma c_{yr} (\frac{1}{2} a - a_r)}{\Theta}$$

und

$$(72) \quad y = \frac{\bar{V} \Sigma c_{ar} (\frac{1}{2} a - a_r) - \mathfrak{M}_q \Sigma c_{ar}}{\Theta}$$

wobei

$$(73) \quad \Theta = \Sigma c_{yr} \Sigma c_{ar} (\frac{1}{2} a - a_r) - \Sigma c_{ar} \Sigma c_{yr} (\frac{1}{2} a - a_r)$$

Damit ergibt sich die Lagerdruckänderung des Radsatzes r zu

$$\Delta L_r = \frac{\bar{V} \Sigma c_{ar} (\frac{1}{2} a - a_r) - \mathfrak{M}_q \Sigma c_{ar}}{\Theta} c_{yr} + \frac{\mathfrak{M}_q \Sigma c_{yr} - \bar{V} \Sigma c_{yr} (\frac{1}{2} a - a_r)}{\Theta} c_{ar}$$

bzw. mit

$$(74) \quad \varrho_r = \frac{2 [c_{yr} \Sigma c_{ar} (\frac{1}{2} a - a_r) - c_{ar} \Sigma c_{yr} (\frac{1}{2} a - a_r)]}{\Theta}$$

und

$$(75) \quad \varkappa_r = + a \frac{c_{yr} \Sigma c_{ar} - c_{ar} \Sigma c_{yr}}{\Theta}$$

zu

$$(76) \quad \Delta L_r = \varrho_r \frac{\bar{V}}{2} - \varkappa_r \frac{\mathfrak{M}_q}{a}$$

woraus sich die einzelne Lagerdruckänderung zu

$$(77) \quad \Delta L_{ar} = \Delta L_{ir} = \varrho_r \frac{\bar{V}}{4} - \varkappa_r \frac{\mathfrak{M}_q}{2a}$$

ergibt.

Ein auf den Rahmen um die Längsachse wirkendes Moment, \mathfrak{M}_q , verteilt sich auf die einzelnen Lager nach dem Faktor τ_r , der sich unmittelbar aus c_{yr} zu

$$(78) \quad \tau_r = \frac{c_{yr}}{\Sigma c_{yr}}$$

ergibt.

Die sich bei den praktisch vorkommenden Aufhängesystemen eines zweiachsigen bzw. dreiachsigen Gestelles ergebenden Faktoren ϱ_r , \varkappa_r und τ_r sind in Tabelle 6 angegeben.

⁶⁾ Siehe SLM Technische Mitteilungen März 1968

Tabelle 6. Zum Abschnitt 2.8: Anteilfaktoren κ_r , ϱ_r und τ_r bei den verschiedenen Arten der Gestellaufhängung $\Sigma \mathcal{M}_r = 0$, $\Sigma \varrho_r = 2$, $\Sigma \tau_r = 1$

	A		B		C		D		E	
					$\bar{c} = \frac{f^2 c_1 c_3}{f_1^2 c_1 + f_2^2 c_3}$		$\bar{c} = \frac{f^2 c_2 c_3}{f_2^2 c_2 + f_3^2 c_3}$		$\bar{c} = \frac{f^2 c_1 c_3}{f_1^2 c_1 + f_3^2 c_3}$	
κ_r	-1	+1	-1	+1	$-\frac{2af_1}{(2\bar{a}+a)f}$	$-\frac{2af_3}{(2\bar{a}+a)f}$	$+\frac{2a}{2\bar{a}+a}$	$-\frac{2a}{2\bar{a}+a}$	$+\frac{2af_1}{(2\bar{a}+a)f}$	$+\frac{2af_2}{(2\bar{a}+a)f}$
ϱ_r	+1	+1	+1	+1	$+\frac{2af_1}{(2\bar{a}+a)f}$	$+\frac{2af_3}{(2\bar{a}+a)f}$	$+\frac{4\bar{a}}{2\bar{a}+a}$	$+\frac{4\bar{a}}{2\bar{a}+a}$	$+\frac{2af_3}{(2\bar{a}+a)f}$	$+\frac{2af_1}{(2\bar{a}+a)f}$
τ_r	$\frac{c_1}{c_1+c_2}$	$\frac{c_2}{c_1+c_2}$	$\frac{a_1 c_1 + a_{11} c_{11}}{a(c_1 + c_{11})}$	$\frac{b_1 c_1 + b_{11} c_{11}}{a(c_1 + c_{11})}$	$\frac{\bar{c} f_1}{(\bar{c} + c_2) f}$	$\frac{\bar{c} f_3}{(\bar{c} + c_2) f}$	$\frac{c_2}{\bar{c} + c_2}$	$\frac{c_1}{\bar{c} + c_1}$	$\frac{\bar{c} f_3}{(\bar{c} + c_1) f}$	$\frac{\bar{c} f_1}{(\bar{c} + c_1) f}$
	$\bar{c} = \frac{f^2 c_2 c_3}{f_2^2 c_2 + f_3^2 c_3}$									
κ_r	$-\frac{2a}{2\bar{a}+a}$	$+\frac{2af_2}{(2\bar{a}+a)f}$	$+\frac{2af_3}{(2\bar{a}+a)f}$	$-\frac{a_{13}c_1 + a_{23}c_2}{\theta}$	$+\frac{a_{13}c_3 - a_{23}c_2}{\theta}$	$+\frac{a_{23}c_1 - a_{13}c_2}{\theta}$	$-\frac{a_{23}c_3}{\theta}$	$-\frac{a_{13}c_2 + a_{23}c_3}{\theta}$	$+\frac{a_{13}c_1 - a_{23}c_2}{\theta}$	$+\frac{a_{23}c_1 + a_{13}c_3}{\theta}$
ϱ_r	$+\frac{4\bar{a}}{2\bar{a}+a}$	$+\frac{2af_2}{(2\bar{a}+a)f}$	$+\frac{2af_3}{(2\bar{a}+a)f}$	$+\frac{a_{23}c_2 - a_{13}c_1}{\theta}$	$+\frac{2a_{13}a_2c_3 + a^2c_2}{\theta}$	$+\frac{a^2c_1 + 2a_{23}a_3c_3}{\theta}$	$+\frac{a^2c_2 + 2a_{13}a_3c_3}{\theta}$	$+\frac{a_{13}c_1 - a_{23}c_2}{\theta}$	$+\frac{a_{13}c_2 - 2a_{23}a_3c_3}{\theta}$	$+\frac{a_{23}c_1 + 2a_{13}a_3c_3}{\theta}$
τ_r	$\frac{c_1}{c_1 + \bar{c}}$	$\frac{\bar{c} f_2}{(c_1 + \bar{c}) f}$	$\frac{\bar{c} f_3}{(c_1 + \bar{c}) f}$	$\frac{c_3}{c_1 + c_2 + c_3}$	$\frac{c_1}{c_1 + c_2 + c_3}$	$\frac{c_2}{c_1 + c_2 + c_3}$	$\frac{c_1}{c_1 + c_2 + c_3}$	$\frac{c_2}{c_1 + c_2 + c_3}$	$\frac{c_3}{c_1 + c_2 + c_3}$	$\frac{c_1}{c_1 + c_2 + c_3}$

Bemerkung: Für die drei letzten, statisch unbestimmten Fälle G, H und J setzt die Herleitung der Verteilfaktoren ϱ_r , κ_r und τ_r voraus, dass die Federn der drei Radsätze ihre Kräfte ausgehend von der gleichen Höhenlage des parallel zum Geleise liegenden Gestellrahmens aufbauen. Ist das nicht der Fall, d.h. weisen die Federn pro Radsatz eine Vorspannung ΔF_r auf, behalten zwar die angegebenen Verteilfaktoren ihre Gültigkeit, es müssen aber in den Gleichungen 71, 72, 76, 77, 114 und 116 \bar{F} durch $[\bar{F} - \Sigma \Delta F_r]$ bzw. $[\mathcal{M}_0 - \Sigma (\frac{a}{2} - a_r) \Delta F_r]$ ersetzt und der durch Gleichung 116 gegebene Lagerdruck \mathcal{L} um $\Delta F_r/2$, sowie der durch Gleichung 114 gegebene Achsdruck Q_0 , um ΔF_r erhöht werden.