

# Aerodynamische Interferenz zwischen Hochhäusern - Untersuchungen im Windkanal

Autor(en): **Pálffy, Sándor**

Objektyp: **Article**

Zeitschrift: **Schweizerische Bauzeitung**

Band (Jahr): **96 (1978)**

Heft 11

PDF erstellt am: **25.09.2024**

Persistenter Link: <https://doi.org/10.5169/seals-73650>

## **Nutzungsbedingungen**

Die ETH-Bibliothek ist Anbieterin der digitalisierten Zeitschriften. Sie besitzt keine Urheberrechte an den Inhalten der Zeitschriften. Die Rechte liegen in der Regel bei den Herausgebern.

Die auf der Plattform e-periodica veröffentlichten Dokumente stehen für nicht-kommerzielle Zwecke in Lehre und Forschung sowie für die private Nutzung frei zur Verfügung. Einzelne Dateien oder Ausdrucke aus diesem Angebot können zusammen mit diesen Nutzungsbedingungen und den korrekten Herkunftsbezeichnungen weitergegeben werden.

Das Veröffentlichen von Bildern in Print- und Online-Publikationen ist nur mit vorheriger Genehmigung der Rechteinhaber erlaubt. Die systematische Speicherung von Teilen des elektronischen Angebots auf anderen Servern bedarf ebenfalls des schriftlichen Einverständnisses der Rechteinhaber.

## **Haftungsausschluss**

Alle Angaben erfolgen ohne Gewähr für Vollständigkeit oder Richtigkeit. Es wird keine Haftung übernommen für Schäden durch die Verwendung von Informationen aus diesem Online-Angebot oder durch das Fehlen von Informationen. Dies gilt auch für Inhalte Dritter, die über dieses Angebot zugänglich sind.



Ackeret beim Demonstrieren einer Methode zum Umlenken von Gasstrahlen um  $180^\circ$ , einer Vorrichtung zum Vermindern der Landebahnlänge für Jetflugzeuge. Die Aufnahme wurde im Jahre 1954 an der Tagung «200 Jahre Turbinentheorie von Leonhard Euler» gemacht

sind einige Beispiele der «Ackeretschen Pädagogik» in der ETH, im Technorama Winterthur und an der Höheren Technischen Lehranstalt in Brugg-Windisch noch vorhanden. Ackerets Anregungen zur Belebung des Hochschulunterrichts blieben in der Schweiz wie im Ausland nicht unbeachtet, so erfreuen sich die auf seine Anregung hin eingerichteten Freizeitwerkstätten an der ETH-Zürich bei allen Benützern aus der Hochschule grosser Beliebtheit.

Zahlreich sind die Institutionen und Gesellschaften, die heute dem Jubilar für seine zukunftsweisenden Anregungen danken, die Schulen und Institutionen Ackeretscher Prägung dringend benötigen.

Herbert Sprenger, Zürich

Jakob Ackeret wurde als Sohn eines Schlossers in Zürich-Riesbach geboren. Diplom als Maschineningenieur im Jahre 1920.

Nach einer Assistenzzeit bei *Stodola* geht er zu *Prandtl* an die «Aerodynamische Versuchsanstalt» (heute «Max-Planck-Institut für Strömungsforschung») in Göttingen. Im Jahre 1927 Rückkehr in die Schweiz; er wird Chefingenieur bei Escher-Wyss. Von 1931 bis 1967 wirkt er als Professor und Direktor des Instituts für Aerodynamik an der ETH-Zürich. Das von ihm aufgebaute Institut wird zu einem weltbekannten Forschungszentrum. Für die Untersuchungen im Gebiet der Hochgeschwindigkeits-Aerodynamik baut er den ersten Überschallkanal der Welt mit geschlossenem Kreislauf. Ein weiterer Schwerpunkt seiner Forschertätigkeit (neben vielen anderen) ist die Anwendung der Aerodynamik auf Probleme der Strömungsmaschinen und des Bauwesens (Norm SIA 160). Daneben setzt er seine Tätigkeit fort als Ingenieur; die Gasturbine mit geschlossenem Kreislauf, die er (zusammen mit *C. Keller*) vorgeschlagen hat, ist wohl seine bekannteste Erfindung. Nach seinem Rücktritt ist er weiter aktiv geblieben. Sein Hauptinteresse gilt nun Energieproblemen, den Fragen der Sicherheit von Kernkraftwerken, den vielen Alternativen in der Entwicklung der Energieerzeugung.

## Aerodynamische Interferenz zwischen Hochhäusern – Untersuchungen im Windkanal

Jakob Ackeret zum 80. Geburtstag gewidmet

Von Sándor Pálffy, Ennetbaden\*)

Die aerodynamischen Vorgänge, die in der untersten Luftschicht der Atmosphäre den menschlichen Lebensraum in Form von Winden, Stürmen und Orkanen beeinflussen, sind sog. *instationäre Grenzschicht-Phänome*, die neben ihrer *räumlichen* auch noch eine *zeitabhängige Struktur* aufweisen. Die letzte ist für rechnerische Zwecke nur statistisch erfassbar. Innerhalb der räumlichen Luftbewegung lassen sich zwei charakteristische Eigenschaften hervorheben:

1. Die Intensität (Strömungsgeschwindigkeit) nimmt mit wachsender Entfernung vom Erdboden zu, wobei im allgemeinen gleichzeitig auch der Turbulenzgrad abnimmt.

2. In unmittelbarer Nähe der Erdoberfläche beeinflusst deren Beschaffenheit entscheidend die räumliche Struktur der Bewegung, d.h. die Verteilung der Strömungsgeschwindigkeit und die damit zwangsläufig verbundene Druckverteilung (die letzte ist als Windlast bekannt).

\*) Die Messungen wurden unter der Leitung des Autors von *K. Blabol* und *M. Heimlicher*, Ing.-Tech. HTL, im Rahmen ihrer Diplomarbeit an der *Abt. Maschinenbau* der *HTL Brugg-Windisch* durchgeführt.

Infolge der Entwicklung im Hochbauwesen hat in den vergangenen Jahren sowohl die durchschnittliche, wie auch die individuelle Bauhöhe nebst der Siedlungsdichte wesentlich zugenommen. Somit wurde der menschliche Lebensraum – vor allem in den Städten – in Bereiche erweitert, in denen der Aerodynamik vermehrte Aufmerksamkeit geschenkt werden muss, besonders dann, wenn neben der *Sicherheit der Bauten* auch auf die *Qualität der Biosphäre* Wert gelegt wird. Gerade auf diesem Gebiet sind aber in der letzten Zeit vermehrt Probleme aufgetreten. Die Komplexität der Bewegungsstruktur der Luft verhindert eine genaue mathematische Erfassung, weshalb auch keine allgemein gültigen Lösungen gefunden werden konnten, die eine genaue Vorausberechnung der aerodynamischen Vorgänge und damit der Windbelastung ermöglichen würde. Es ist in dieser Situation naheliegend, die Lösung mittels Versuchen vor allem an verkleinerten Modellen zu suchen.

Die zumeist national festgelegten «Winddrucknormen», die keine vollkommene Übereinstimmung aufweisen, sind Ergebnisse experimenteller Forschungstätigkeit. Sie enthalten

meistens zeitliche Mittelwerte und ermöglichen eine Abschätzung der zu erwartenden aerodynamischen Kräfte. Besonders zu erwähnen sind die DIN-Norm 1055 und die Norm SIA 160. Die letzte ist hinsichtlich Zahlenangaben und Bauformen sehr ausführlich – für ihre Zuverlässigkeit zeugt, dass sie u.a. bei der Projektierung des Vertical Assembly Building auf Cape Kennedy berücksichtigt wurde.

In bezug auf Erscheinungen der Interferenz, also der gegenseitigen Beeinflussung benachbarter Bauten, enthalten die erwähnten Normen keine Angaben.

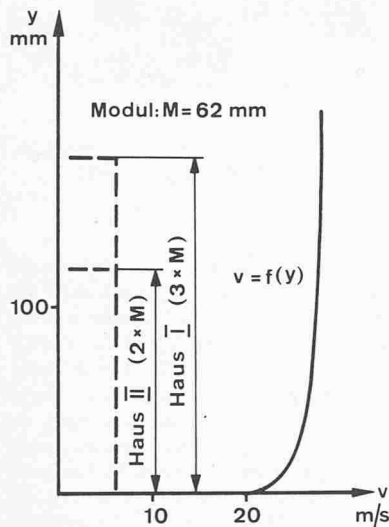


Bild 1. Geschwindigkeitsprofil

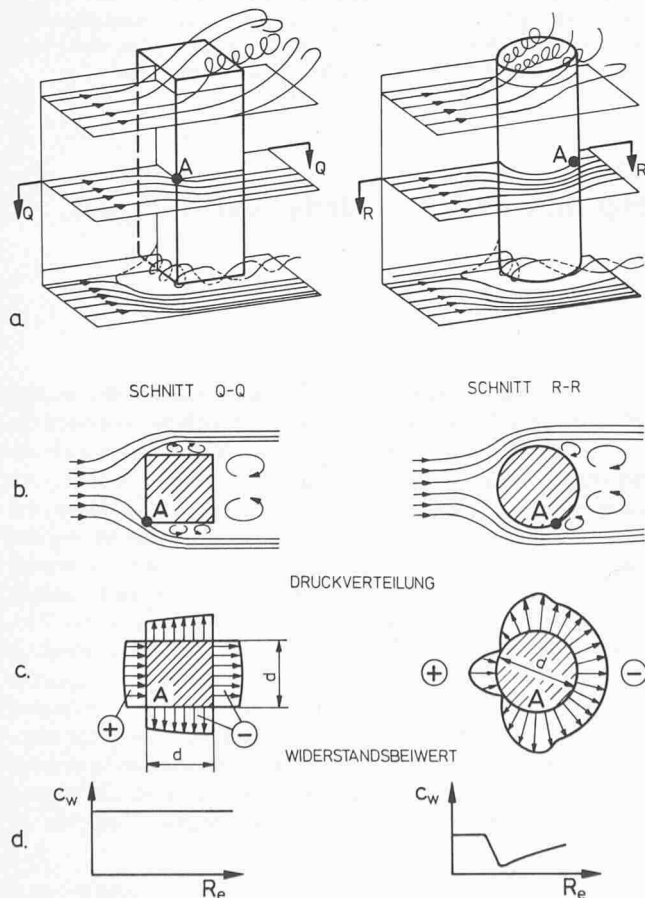


Bild 2. Umströmung von Körpern

## Modellversuche

Mit Hilfe der nachstehend beschriebenen Modellversuche wurde versucht, die dreidimensionale Umströmung ganzer Gebäudeformationen in einem grossen Winkelbereich zu erfassen. Wegweisende Arbeiten zu diesem Themakreis sind veröffentlicht worden von Ackeret [1, 2]; Egli [2], Wise, Sexton und Lillywhite [3], Davenport [4] bzw. Newberry, Eaton und Mayne [5]. Der untersuchte Problemkreis ist von grosser Bedeutung für klimatisierte oder zumindest für zwangsbelüftete Hochhäuser. Die Druck- und damit verbundenen Geschwindigkeitsverteilungen um einen Gebäudekomplex beeinflussen über die Öffnungen der Luftführungsschächte die Funktionsfähigkeit der Klimaanlage, den Wärmehaushalt im Gebäude, die Rauchgasausbreitung und nicht zuletzt die Luftbewegung in unmittelbarer Umgebung der Gebäude und ihrer Eingänge, also die Zonen für Fussgänger und Kinderspielplätze. Es darf nicht vergessen werden, dass auch Schäden an Gebäuden infolge zeitlich veränderlicher, lokaler Druckverteilungen entstehen, wie es von Thomann [6] gezeigt wurde.

Über die Berechtigung aerodynamischer Modellversuche in Windkanälen soll an dieser Stelle nicht eingehend berichtet, sondern lediglich auf die Arbeiten von Truckenbrodt [7], Haddon [8], Ackeret und Egli [2] und Krönke [9] hingewiesen werden. Es zeigt sich anhand dieser Arbeiten, dass solche Versuche im Massstab 1:250 und sogar darunter recht zuverlässig sind, wenn auf eine grosse Genauigkeit verzichtet wird. Begnügt man sich mit einer Genauigkeit von 5 bis 10 Prozent und verzichtet auf die Analogie der Reynoldszahl, was bei scharfkantigen Objekten möglich ist, so können bereits auch einfache, kleinere Freistrah-Windkanäle für die Versuche benützt werden. Dabei werden unter stationären Verhältnissen Geschwindigkeits- und Druckverhältnisse ermittelt, die also nicht alle aerodynamischen Vorgänge erfassen, jedoch wertvolle Aufschlüsse geben für Architekten und Raumplaner, z.B. über die Eignung von Baumaterialien der Leichtbautechnik oder über die prinzipielle Anordnung von Gebäuden in einem Komplex.

Der für die Versuche benützte Freistrah-Windkanal hat einen viereckigen Querschnitt von 350 × 450 mm, die erzeugte konstante und turbulente Geschwindigkeitsverteilung ist im Bild 1 dargestellt.

Die gemittelte, ungestörte Luftgeschwindigkeit betrug  $\bar{v}_\infty = 27,0$  m/s oder rund 100 km/h. Sie wurde als Referenzgrösse für die Ermittlung der dimensionslosen Druckziffer  $c_p$  herangezogen:

$$c_p = \frac{p - p_0}{q} = \frac{\Delta p}{q} = \frac{\Delta p}{\frac{\rho}{2} \bar{v}_\infty^2}$$

Dabei sind:

- $p$ : örtlich gemessener statischer Druck
- $p_0$ : atmosphärischer Bezugsdruck
- $\rho$ : die dem Luftzustand entsprechende Luftdichte

Um der Vielfalt der Bautechnik Rechnung zu tragen, wurden die Modelle, die einen quadratischen Grundriss von  $M \times M$  ( $M = 62$  mm) aufweisen, aus kubischen Modulen aufgebaut, ihre Position konnte an einer in den Luftstrom drehbaren Scheibe schachbrettförmig in einem  $3M \times 3M$  grossen Feld durch einfaches Umstecken beliebig verändert werden. Das nicht benützte Feld wurde sorgfältig abgedeckt, die maximale Modellhöhe betrug das dreifache der Modulhöhe, d.h.  $H = 186$  mm. Die auf diese Höhe bezogene Reynoldszahl ist definitionsgemäss:

$$Re_H = \frac{\bar{v}_\infty \cdot H}{\nu} = 360000 \quad H = 3M$$

Dabei ist  $\nu$  die kinematische Zähigkeit der Luft. Die Messungen des statischen Druckes erfolgten an jeder Modul-

seite an 25 über Höhe und Breite gleichmässig verteilten Messstellen ( $5 \times 5$ ) mittels Präzisions-Vielfachmanometer.

Die Werte der ermittelten Druckziffern  $c_p$  sind graphisch dreidimensional so dargestellt, dass die jeweilige Druckverteilung an einer Hauswand in deren Projektion stets von aussen her betrachtet werden kann.

### Grundsätzliches über Umströmung von Körpern

Im Bild 2a ist qualitativ die stationäre Umströmung zweier für das Hochbauwesen typischer Formen durch eine wirkliche, d.h. reibungsbehaftete, zum Boden parallele Strömung dargestellt. Dasselbe Bild kann übrigens auch als eine Kurzzeit-Aufnahme einer instationären Strömung aufgefasst werden. Die örtlichen Strömungsgeschwindigkeiten und Drücke – die im beschleunigenden Zustromgebiet miteinander durch die Energiegleichung verbunden sind – hängen von der Verdrängungsintensität der einzelnen Objekte ab. Die Eigenschaften der Strömung erfasst in erster Linie die bereits definierte Reynoldszahl, die vom Luftstrom das Verhältnis der Trägheits- zu den Reibungskräften wiedergibt. Bleiben der Luftzustand und die Dimensionen des angeströmten Objektes unverändert, so ist die Änderung der  $Re$ -Zahl direkt proportional zu der Geschwindigkeitsänderung. Obwohl die Kinematik der Luftbewegung in beiden gezeigten Fällen (kantige und runde Säule) auf den ersten Blick sehr ähnlich erscheint, besteht aerodynamisch gesehen ein wesentlicher Unterschied. Ein Vergleich der Schnitte Q-Q und R-R im Bild 2b zeigt, dass die Ablösung der Strömung (Punkt A) eines prismatisch-eckigen Körpers längs einer scharfen Kante erfolgt, wogegen die Ablösung bei zylindrisch-abgerundeten Körpern längs geometrisch nicht definierten Mantellinien eintritt. Der Ablösepunkt an scharfen Kanten bleibt weitgehend unabhängig von der Grösse der Geschwindigkeit am gleichen Ort. Dagegen verschiebt die Ablösezone längs gerundeter Mantelflächen mit zunehmender Geschwindigkeit stromabwärts. Der Ablöseort seinerseits hat einen entscheidenden Einfluss sowohl auf die Druckverteilung über die Körperoberflächen (Bild 2c), als auch auf die Wirbelstruktur im sog. «Totraum». Diese zwei Faktoren bestimmen den stationären und zeitlich veränderlichen Widerstand jedes angeströmten Körpers. Die Konstanz des Widerstandsbeiwertes  $c_w$  bei veränderlicher  $Re$ -Zahl für ein Bauwerk mit Kanten lässt sich mit der unveränderten Lage der Ablösung ebenso gut erklären wie die Unbeständigkeit des  $c_w$ -Wertes für gerundete Baukörper (Bild 2d).

Diese Überlegungen lassen erkennen, dass Hochhäuser, die ausgeprägt scharfe Kanten und grosse ebene Flächen besitzen, aerodynamisch mit Modellen einfacher zu untersuchen sind als jene, die im Grunde genommen eine strömungstechnisch günstigere Form haben. Wie bereits *Eiffel* [10] haben auch *Ackeret* und *Egli* [1, 2] gezeigt, dass bei kantigen Bauformen die Reynolds-Bedingung der Modellgesetze

$$Re_{\text{Modell}} = Re_{\text{Ausführung}}$$

zum Beurteilen stationärer Belastungen in einem weiten Bereich verändert werden darf, eine Bedingung, die Modelluntersuchungen wesentlich vereinfacht und verbilligt.

### Druckverteilung an einem alleinstehenden Hochhaus bei Anströmung in gesamtem Winkelbereich

Bild 3 zeigt die Druckverteilung auf dem Dach und den Aussenwänden eines alleinstehenden Hochhauses von quadratischem Grundriss bei ungestörter horizontaler Anströmung in Richtung einer Flächennormale. Zu bemerken ist die starke dreidimensionale Wölbung der Druckverteilung an der Stauseite, sowie der nach oben zunehmende Unterdruck im Totraumbereich. Diese Druckverteilung bestätigt die durch die

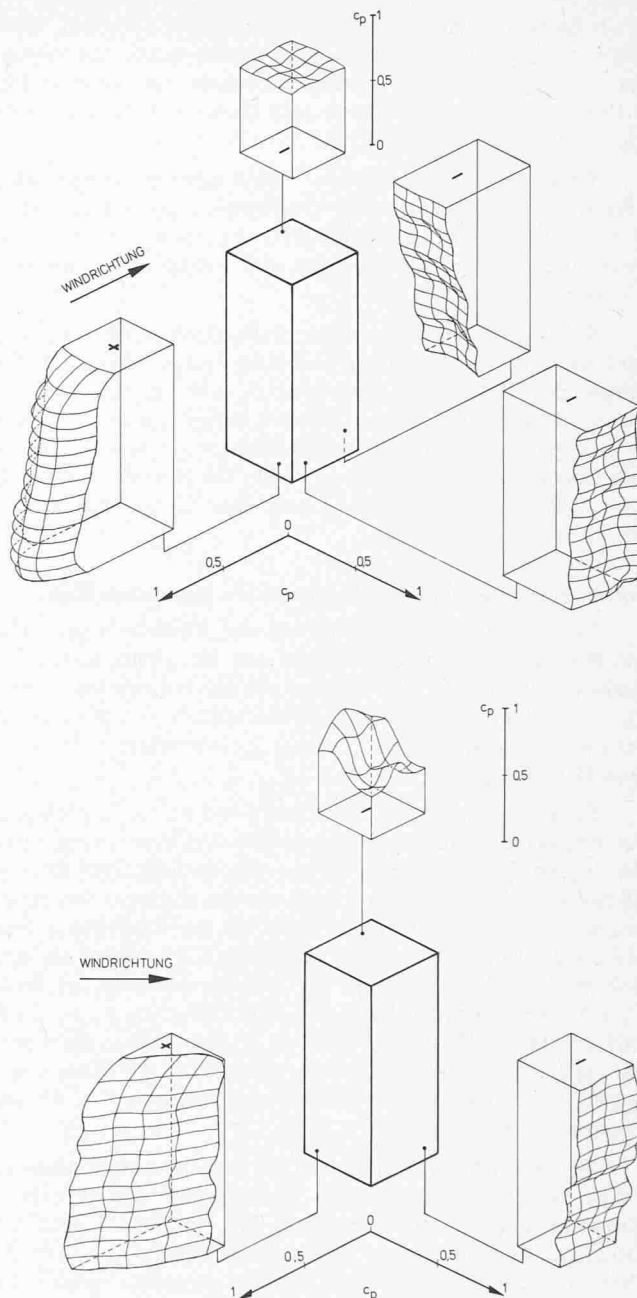


Bild 3 und 4. Alleinstehendes Hochhaus. Windlasten

SIA-Norm empfohlenen Mittelwerte, nämlich  $c_p = +0,9$  für die Staufassade und  $c_p = -0,8$  für die Dachfläche, also konstante und für die Gesamtflächen gültigen Ziffern. Aus der Druckverteilung ist erkennbar, dass die Luft in unmittelbarer Nähe des Gebäudes auch eine vertikal nach oben gerichtete Umlenkung erfahren muss.

Bild 4 zeigt die ungestörte Anströmung unter  $\varphi = 45^\circ$  zur Seitenflächennormale, also in Richtung der Hochkante. Hinter dieser Kante entstehen links und rechts ausgeprägte Überdrücke von  $c_p = +0,8$ , die in Strömungsrichtung über den beiden Gebäudefassaden bis zu den stromabwärts folgenden Kanten praktisch linear bis zum ungestörten Umgebungsdruck abnehmen. Hinter diesen Kanten entstehen über den Lee-Flächen Unterdrücke von etwa  $c_p = -0,7$ ; die SIA-Norm empfiehlt  $c_p = -1,0$  und berücksichtigt damit auch Druckschwankungen infolge Wirbelbildung. Die Druckverteilung über der Dachfläche ist asymmetrisch, lässt aber ein ähnliches

Wirbelsystem erkennen wie jenes, das auf der Saugseite stark angestellter Deltaflügel beobachtet werden kann. Die Asymmetrie kann auf die Turbulenzverteilung der Anströmung zurückgeführt werden. Kramer und Gerhardt [11] behandeln diese Strömungsart eingehend.

Wenn keine ausgeprägte Windrichtung vorherrscht, können für die Planer lokale Druckmessungen im gesamten Winkelbereich der Anströmung nützlich sein. Anhand von Polardiagrammen (Bild 5) lassen sich örtlich zu erwartende Extremwerte ermitteln.

Solche Extremwerte dienen zur Beurteilung der Festigkeit und zur Wahl von Isoliermaterialien für Fenster. Das im Bild 5 dargestellte Polardiagramm wurde in drei Fünfteln der gesamten Modellhöhe ( $H = 186 \text{ mm}$ ) aufgenommen. Im Diagramm sind wegen der Übersichtlichkeit nur drei Kurven eingezeichnet, die fehlenden zwei (rechts der Mitte) lassen sich aber leicht erstellen durch sinngemässe Spiegelung an der Symmetrieachse  $0^\circ\text{--}180^\circ$ .

### Interferenz zwischen zwei Hochhäusern ungleicher Höhe

Für diese Versuchsreihe wurden zwei Modelle benützt, die mit Haus I und Haus II bezeichnet sind. Bei gleichem quadratischen Grundriss  $M \times M$  betragen die entsprechenden Höhen  $H_I = 3 M$  bzw.  $H_{II} = 2 M$ . Der Abstand der zueinander parallel stehenden Modelle betrug grundsätzlich «M», d.h. eine Modullänge.

Beide Häuser werden nach Bild 6 von hinten in Richtung der Flächennormalen angeströmt. Die Druckverteilungen um die beiden Häuser zeigen bis auf die benachbarten Seitenflächen C und D ähnliche Verläufe wie die des einzelnen Hauses, wobei aber das niedrigere Haus an der Dachfläche eine um rund 50 Prozent grössere Beanspruchung erfährt als das höhere. Auffallend gross ist der Druckgradient an der Seite C, wo an der Vorderkante eine Druckziffer von  $c_p = -1,0$  existiert. Dieser Wert liegt rund 40 Prozent höher als jener, der von der SIA-Norm für ein alleinstehendes Haus empfohlen wird und für ein solches entsprechend Bild 3 auch bestätigt werden konnte.

Von besonderem Interesse ist bei dieser Konfiguration die Frage, welchen Einfluss eine Veränderung des Gebäudeabstandes auf die Druckverteilung hat. Im Bild 7 sind die Druckamplituden, die in drei verschiedenen horizontalen Ebenen 1, 2 und 3 jeweils in 5 Punkten gemessen wurden für verschiedene  $d/b$ -Verhältnisse quantitativ dargestellt. Das Diagramm zeigt am Modell örtlich gemessene statistische Druckschwankungsbereiche; es möchte (ohne Anspruch auf grosse Genauigkeit) lediglich auf die Gefahr von durch Windkräfte erzeugten örtlichen Oszillationen hinweisen bei Variation des Häuserabstandes. Bei der Interpretation der Messergebnisse darf nicht ausser acht gelassen werden, dass instationäre Vorgänge dieser Art am Modell in schnellerer Reihenfolge ablaufen als an der Grossausführung.

Im Bild 8 ist die Druckverteilung um die Häuser I und II bei freier Anströmung unter  $\varphi = 45^\circ$  dargestellt. Überraschend gross ist die Belastung der Dachfläche F, die aus Gründen der Anschaulichkeit  $90^\circ$  um ihre vertikale Achse gedreht dargestellt ist. Die grösste lokale Druckziffer beträgt  $c_p = -1,8$ . Der Wert ist wesentlich höher als jener in Bild 4 für ein alleinstehendes Haus. Die besonders ungünstige Wechselbeanspruchung der Seite C ist auf die Wirkung der Hochkante zwischen den Flächen E und D zurückzuführen. Sie bildet die Stelle der Ablösung.

Die Bilder 9 und 10 zeigen die Druckverteilung an den Häusern I und II in Reihenformation, wobei die freie Anströmung in die Fluchtlinie der Gebäude erfolgt. Diese An-

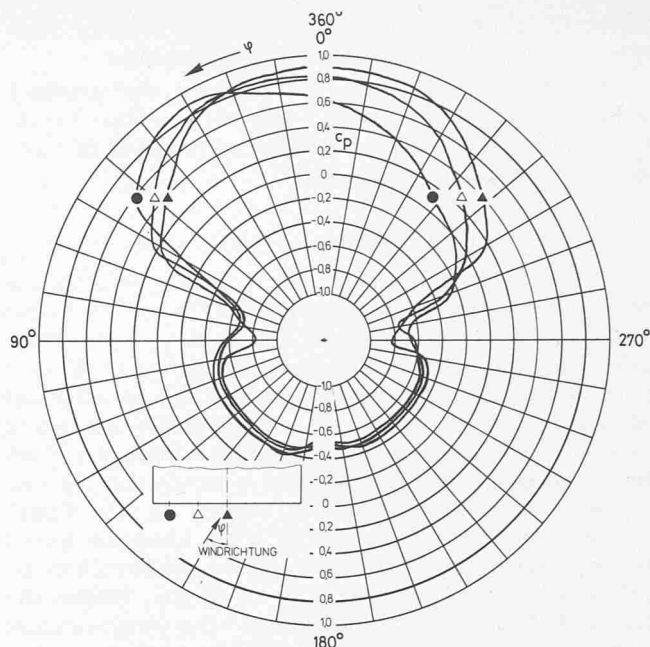


Bild 5. Polardiagramm für ein alleinstehendes Hochhaus

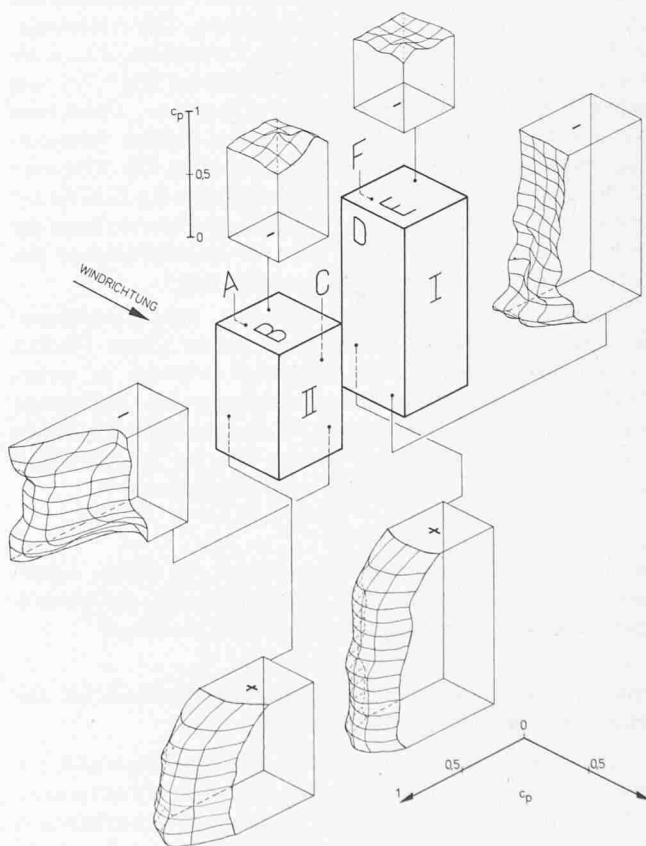


Bild 6. Interferenz zwischen zwei Hochhäusern bei senkrechter Anströmung

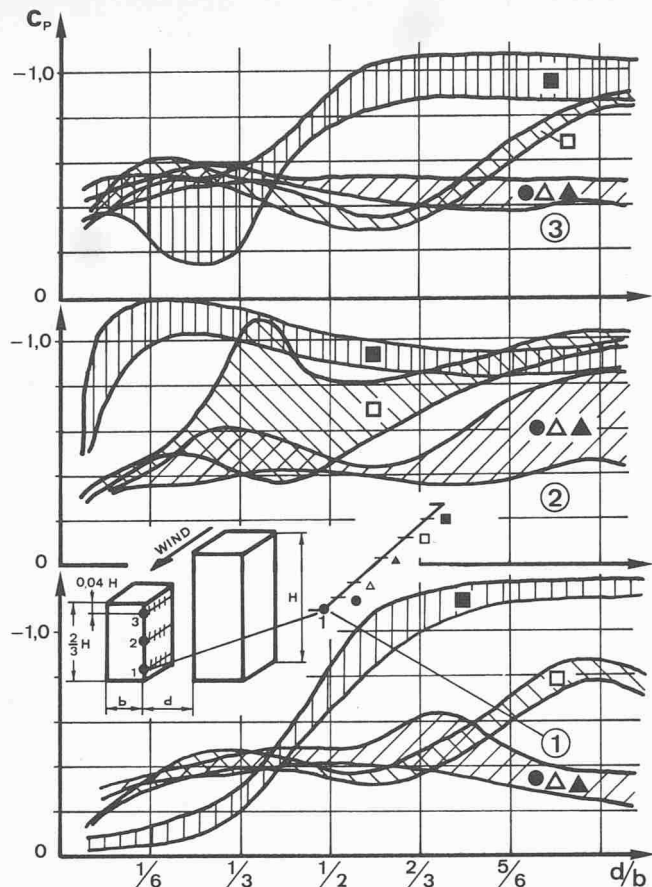


Bild 7. Druckamplituden in Abhängigkeit des Gebäudeabstandes

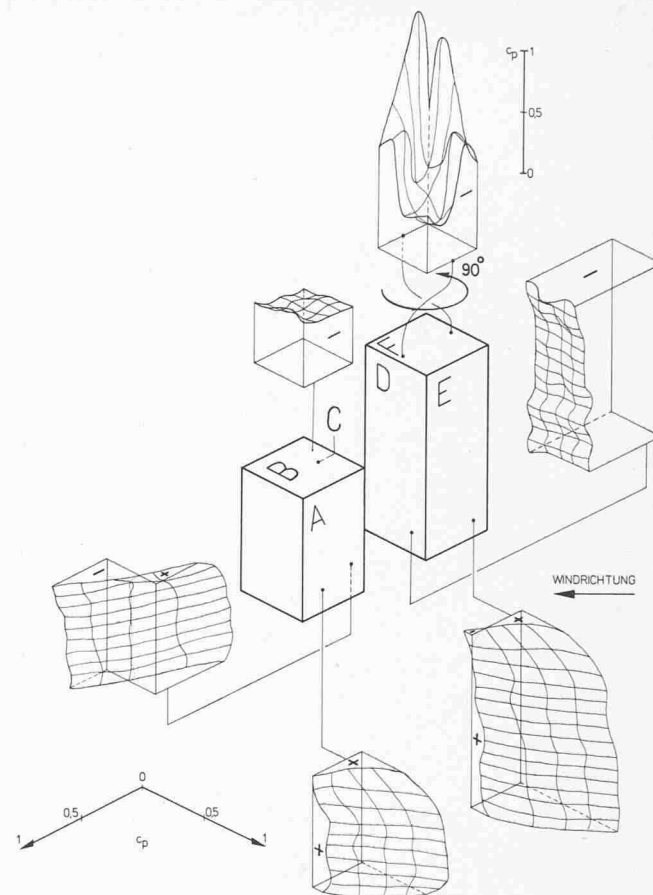


Bild 8. Interferenz zwischen zwei Hochhäusern bei Anströmung unter  $45^\circ$

ordnung soll die Auswirkung des «Windschattens» auf den Druckaufbau klären helfen.

Im Bild 9 befindet sich das niedrigere Haus im «Windschatten» des höheren und übt erwartungsgemäss praktisch keinen Einfluss auf den Druckaufbau von Haus I aus. Umgekehrt lässt sich erkennen, dass Haus II auf allen seinen Seiten auf Unterdruck beansprucht wird. Am stärksten ist die Fläche C beansprucht, alle anderen Seiten zeigen gegenüber einem alleinstehenden Haus eine merkliche Entlastung.

Bild 10 zeigt die umgekehrte Reihenfolge von Bild 9. Das niedrigere Haus II erweist sich vor dem höheren Haus I als Störquelle. Von einer Windschattenwirkung kann nur mit Vorbehalt gesprochen werden. Die Vorzeichen wechselnde Beanspruchung der gegenüberliegenden Seiten C und D ist Folge der Stauwirkung der Fläche C in ihrem oberen Bereich. Wie mit Rauchversuchen sichtbar gemacht werden konnte, wird die Strömung in dieser Region teilweise auch nach unten abgelenkt, wodurch in der Bodennähe zwischen den beiden Häusern eine «Luftwalze» entsteht. Dies hat zur Folge, dass im unteren Bereich der Fläche D positive  $c_p$ -Werte zu finden sind. Die wechselhafte Druckverteilung, die bei physiologischen Vorgängen eine Rolle spielen könnte, übertrifft in keinem Bereich die von der SIA-Norm empfohlenen Werte.

### Strömungsbilder

Weil die heute vorliegende Theorie der Gebäudeaerodynamik – auf die bereits Ackeret hingewiesen hat – nur in Ausnahmefällen eine quantitativ befriedigende Vorausberechnung liefern kann, müssen in der Zukunft die Möglich-

keiten der Modellversuchstechnik vermehrt genutzt werden. Strömungsbilder erlauben eine genauere Betrachtung der Vorgänge, weshalb sie neben der Problemidentifizierung oft auch zu dessen Lösung beitragen können. Allerdings muss dabei vorausgesetzt werden, dass sie bei ausreichend grossen Reynoldszahlen unter Zuhilfenahme geeigneter Techniken für die Sichtbarmachung der Strömung gewonnen werden.

Die Bilder 11–15 zeigen Grenzschichtstrukturen in unmittelbarer Bodennähe, die bei verschiedenen Konfigurationen von drei Hochhäusern auftreten, die einen sog. Gebäudekomplex bilden. Die Anströmung der Gebäude erfolgt in allen Bildern von links nach rechts, die hellen Stellen markieren die sog. Totraumbereiche. Gut erkennbar sind Zonen mit reduzierten und erhöhten Strömungsgeschwindigkeiten sowie Spuren von Wirbeln. Auffallend breit im Verhältnis zu den Hausabmessungen sind die von den Gebäuden verursachten Störströmungen in Bodennähe.

### Zusammenfassung

Die besprochenen Versuche sollen den in der Baubranche tätigen Fachleuten einen vertieften Einblick in jene aerodynamischen Vorgänge vermitteln, die oft wegen fehlender Kenntnisse zu unerwarteten Schäden führen. Um kurzfristig ein Ziel zu erreichen, wurden einfache Mittel benützt. Da zum vornherein feststand, dass nicht alle Details vom Modell auf eine Grossausführung übertragbar sind, wurde vorerst auf ein der Wirklichkeit besser entsprechendes Windprofil verzichtet. Das Vorgehen ist berechtigt und liefert für die Praxis brauchbare Resultate, die, mit den richtigen Vorzeichen versehen, die

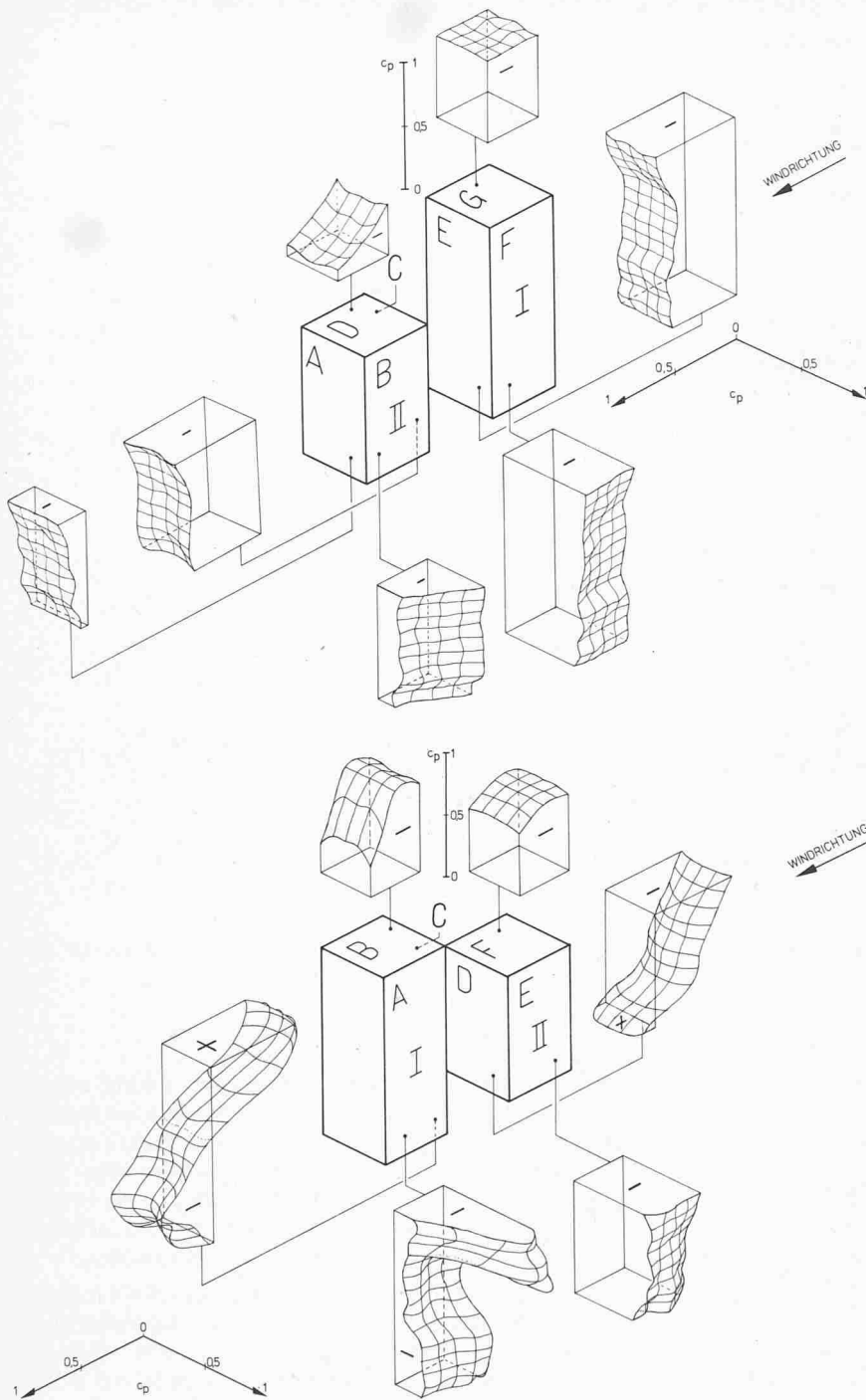


Bild 9 und 10. Windschattenwirkung in Reihenformation von Hochhäusern

Größenordnung der jeweiligen Windlast angeben und auf besonders gefährdete Stellen hinweisen. Mit anderen Worten, sie ermöglichen das Wichtigste, nämlich latente Gefahr im voraus zu erkennen und dadurch Schaden zu vermeiden.

#### Schlussbemerkung

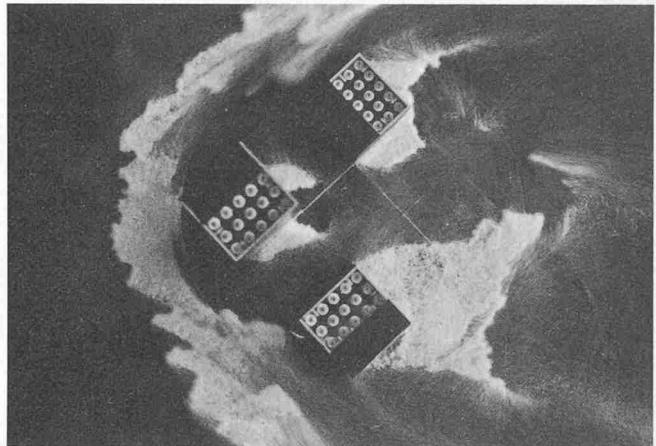
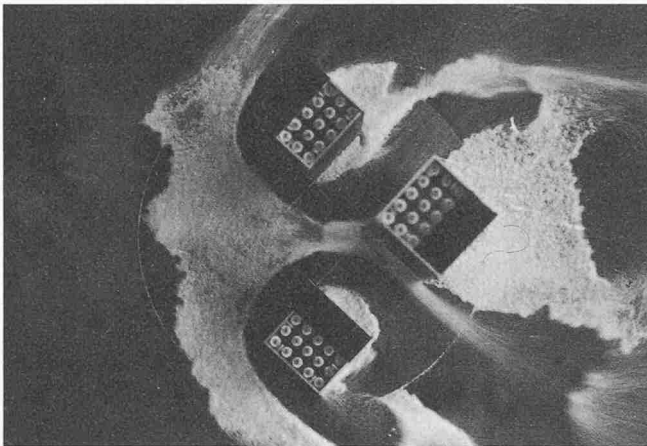
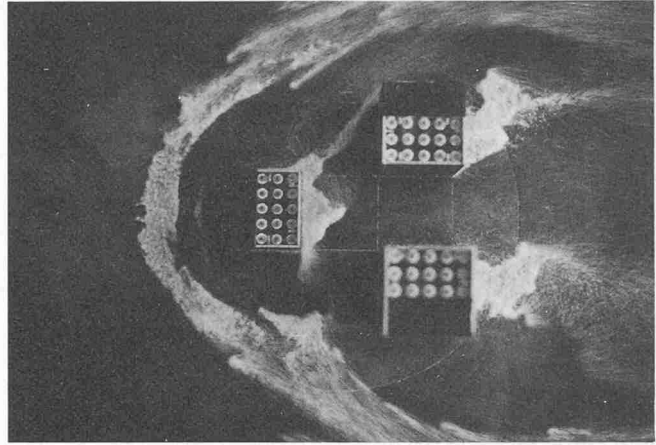
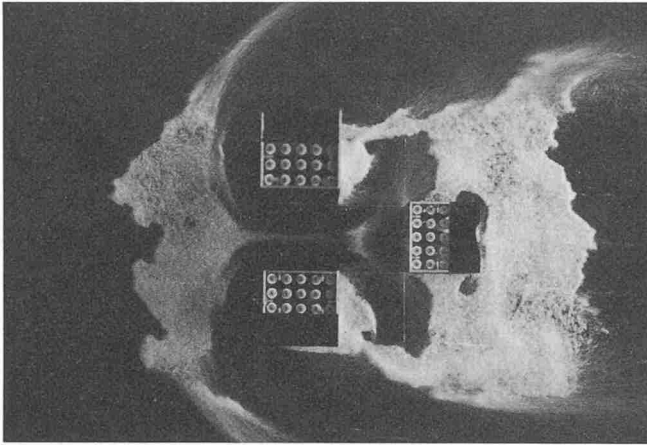
Die Gebäudeaerodynamik umfasst nach wie vor ein Gebiet mit noch vielen ungelösten Aufgaben. Obwohl die ersten wissenschaftlichen Messergebnisse von *Eiffel* [10] schon kurz nach der Jahrhundertwende vorlagen und die Zielsetzungen von den Aerodynamikern der damaligen Zeit recht klar definiert worden sind, geschah im Vergleich zu andern Wissenszweigen auf diesem Gebiet – vielleicht wegen fehlender Initiative der Bauindustrie – recht wenig. Es erscheint mir an dieser Stelle angebracht, heute daran zu erinnern, worauf *Ackeret* im Jahre 1965 hingewiesen hat:

- Da eine *Zusammenarbeit fast ganz fehlt*, wird nicht selten *Doppelarbeit* geleistet.
- Es wäre zu erwägen, ein *Zentrum für Winddruckforschung*, vielleicht in europäischem Rahmen zu schaffen.
- Das stark vernachlässigte Gebiet der *meteorologischen Sturmaerodynamik* müsste gepflegt, eine *Schadenübersicht* aufgestellt und der gegenseitige Austausch von Erfahrungen organisiert werden.
- Die weitere Arbeit wird vor allem in *experimenteller* Richtung fortschreiten müssen.

Besonders zu erwähnen sind in diesem Zusammenhang die Anstrengungen, die in *Österreich* unternommen wurden. Neben dem *Bau eines Windkanals für gebäudeaerodynamische Untersuchungen* finden seit 1971 auch Vorlesungen über *Aerodynamik von Bauwerken* an der *TH Wien* statt.

## Berichtigung

Bei der Montage sind in Heft 11 (S. 197) vier Filme falsch angeordnet worden. Die richtige Reihenfolge zeigt die beiliegende Darstellung.



Es ist zu wünschen, dass künftig neben den Schadenfalluntersuchungen vermehrt eine gezielte und koordinierte Grundlagenforschung und Weiterentwicklung der Gebäudeaerodynamik im weitesten Sinne beginnt. Hierzu gehören auch die Probleme der *Fernheizwerke*, *kalorischen Kraftwerke* und *Kühltürme*, *Rauchgasausbreitung von Müllverbrennungsanlagen*, usw. Raumplaner, Architekten und Bauingenieure benötigen weitere Unterlagen von der Art der SIA-Normen. Diese lassen sich nicht mehr nebenbei von bereits bestehenden Institutionen erarbeiten, zumal deren Zielsetzung heute meist eine andere Art Aerodynamik ist. Es hat sich erwiesen, dass die Gebäudeaerodynamik nicht nur vom wissenschaftlichen Standpunkt aus betrachtet recht anregend und anspruchsvoll ist, sondern sie ist auch ein nicht mehr wegzudenkender Bestandteil für eine umweltgerechte und voraussichtige Baupraxis. Dies erscheint durchaus berechtigt, wenn man bedenkt, dass Bauschäden, die durch Winde verursacht werden, nur noch durch glücklicherweise seltener auftretende Überschwemmungen und Erdbeben übertroffen werden.

### Literaturverzeichnis

- [1] *Ackeret J.*: «Anwendung der Aerodynamik im Bauwesen.» Zeitschrift für Flugwissenschaften, Jg. 13/4, 1965.
- [2] *Ackeret J.* und *Egli J.*: «Über die Verwendung sehr kleiner Modelle für Winddruckversuche.» Schweiz. Bauzeitung, Heft 1, 1966.
- [3] *Wise A. F. E.*, *Sexton D. E.* und *Lillywhite M. S. T.*: «Studies of Airflow Round Buildings.» Building Research 38.
- [4] *Davenport A. G.*: «The Treatment of Wind Loading on Tall Buildings.» Proc. of the Symp. on Tall Buildings, Southampton 1966.
- [5] *Newberry C. W.*, *Eaton K. J.*, *Mayne J. R.*: «Wind Loading of a Tall Building in an Urban Environment.» Symp. on Wind Effects on Buildings and Structures. Loughborough 1968.
- [6] *Thomann H.*: «Windwirkung auf Hochhäuser.» Schweiz. Bauzeitung, Heft 8, 1974.

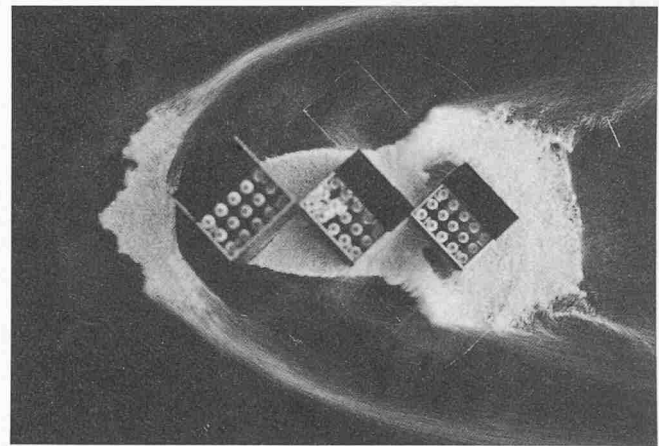


Bild 11 bis 15 (von links nach rechts). Grenzschichtstrukturen in unmittelbarer Bodennähe von Gebäudekomplexen

- [7] *Truckenbrodt E.*: «Windkanaluntersuchungen an Gebäuden mit rechteckigem Grundriss mit Flach- und Satteldächern.»
- [8] *Haddon J. D.*: «The Use of Wind-Tunnel Models for Determining the Wind Pressure on Buildings.» Civil Eng. and Public Works Review.
- [9] *Krönke J.*: «Untersuchungen im Windkanal über Gebäudeaerodynamik und Vorgänge in der atmosphärischen Grenzschicht.» Der Bauingenieur 48/3, 1973.
- [10] *Eiffel G.*: «Recherches expérimentales sur la résistance de l'air.» Paris 1907.
- [11] *Kramer C.*, *Gerhardt H. J.*: «Windlasten auf Flachdächern.» BauBI. Heft 11, 1977.

Adresse des Verfassers: Prof. S. Pálffy, dipl. Masch.-Ing. ETH/MEM. ASME, Geissbergstr. 61, 5400 Ennetbaden.