

# **Grossraum-Büro in Sechseckform = Bureau "grands espaces" de forme hexagonale = Hexagonal "officescape"**

Autor(en): **Joedicke, Jürgen**

Objektyp: **Article**

Zeitschrift: **Bauen + Wohnen = Construction + habitation = Building + home :  
internationale Zeitschrift**

Band (Jahr): **26 (1972)**

Heft 11: **Wohnen in der Gemeinschaft - Wohnen im Einzelhaus = Habiter à  
la communauté - habiter à la maison détachée = Living in the  
community - living in a detached house**

PDF erstellt am: **25.09.2024**

Persistenter Link: <https://doi.org/10.5169/seals-334489>

## **Nutzungsbedingungen**

Die ETH-Bibliothek ist Anbieterin der digitalisierten Zeitschriften. Sie besitzt keine Urheberrechte an den Inhalten der Zeitschriften. Die Rechte liegen in der Regel bei den Herausgebern.

Die auf der Plattform e-periodica veröffentlichten Dokumente stehen für nicht-kommerzielle Zwecke in Lehre und Forschung sowie für die private Nutzung frei zur Verfügung. Einzelne Dateien oder Ausdrucke aus diesem Angebot können zusammen mit diesen Nutzungsbedingungen und den korrekten Herkunftsbezeichnungen weitergegeben werden.

Das Veröffentlichen von Bildern in Print- und Online-Publikationen ist nur mit vorheriger Genehmigung der Rechteinhaber erlaubt. Die systematische Speicherung von Teilen des elektronischen Angebots auf anderen Servern bedarf ebenfalls des schriftlichen Einverständnisses der Rechteinhaber.

## **Haftungsausschluss**

Alle Angaben erfolgen ohne Gewähr für Vollständigkeit oder Richtigkeit. Es wird keine Haftung übernommen für Schäden durch die Verwendung von Informationen aus diesem Online-Angebot oder durch das Fehlen von Informationen. Dies gilt auch für Inhalte Dritter, die über dieses Angebot zugänglich sind.

## Großraum-Büro in Sechseckform

Bureau «grands espaces» de forme hexagonale  
Hexagonal "officescape"

Kraemer, Pfennig, Sieverts, Braunschweig

### BP-Verwaltungsgebäude, Hamburg

Immeuble administratif BP, Hambourg  
Office building BP, Hamburg

Das Gebäude besteht aus mehreren regelmäßigen sechseckigen Gebäudeteilen gleicher Grundfläche. Sie bilden einen achtgeschossigen, teilweise sechsgeschossigen Baukörper. Im südlichen Bereich ist zur Vergrößerung der Erdgeschoßfläche ein eingeschossiger Gebäudeteil angefügt.

Tiefgeschoß: Haustechnische Anlagen.

Untergeschoß: Tiefgarage mit ca. 230 Stellplätzen, haustechnische Anlagen.

Erdgeschoß: Eingangshalle, Rechenzentrum, Unterrichts- und Konferenzräume, Küche, Kantine, Büroräume.

1. bis 5. Obergeschoß: 19 Großraumbüroflächen mit je 1000 m<sup>2</sup> Stockwerksfläche, Büro Einzelräume, Garderoben, WC, Pausenräume mit Cafeteria, Stockwerkdienst.

6. Obergeschoß: Vorstandsräume, Sitzungssaal mit Foyer, Speiseraum, Dachgarten, Archiv.

7. Obergeschoß: Gymnastikraum mit Umkleide- und Duschräumen, Klimaanlage, Maschinenräume.

8. Obergeschoß: Klimaanlage, Maschinenräume.

Joe

L'immeuble se compose de volumes réguliers hexagonaux de surfaces équivalentes. Ils forment un bâtiment de huit étages limité partiellement à six. Vers le sud une aile basse prolonge la surface du rez-de-chaussée.

2ème sous-sol: Equipements techniques.

1er sous-sol: Garage souterrain contenant 230 voitures env., équipements techniques.

Rez-de-chaussée: Hall d'entrée, centre des ordinateurs, salles de cours et de conférences, cuisine, cantine, bureaux.

Du 1er au 5ème étage: 19 bureaux grands espaces chacun d'une surface de 1000 m<sup>2</sup>, bureaux individuels, vestiaires, WC, salles de repos avec cafétéria, services d'étage.

6ème étage: Locaux de la direction, salle de séance avec foyer, salle à manger, terrasse-jardin, archives.

7ème étage: Salle de gymnastique avec vestiaires et douches, installation climatique, salles de machines.

8ème étage: Installation climatique salles de machines.

The building consists of regular hexagonal volumes, partly eight floors high, partly six. Towards the south a low wing prolongs the area of the ground floor.

Second basement level: technical installations.

First basement level: underground garage for 230 cars or technical equipment.

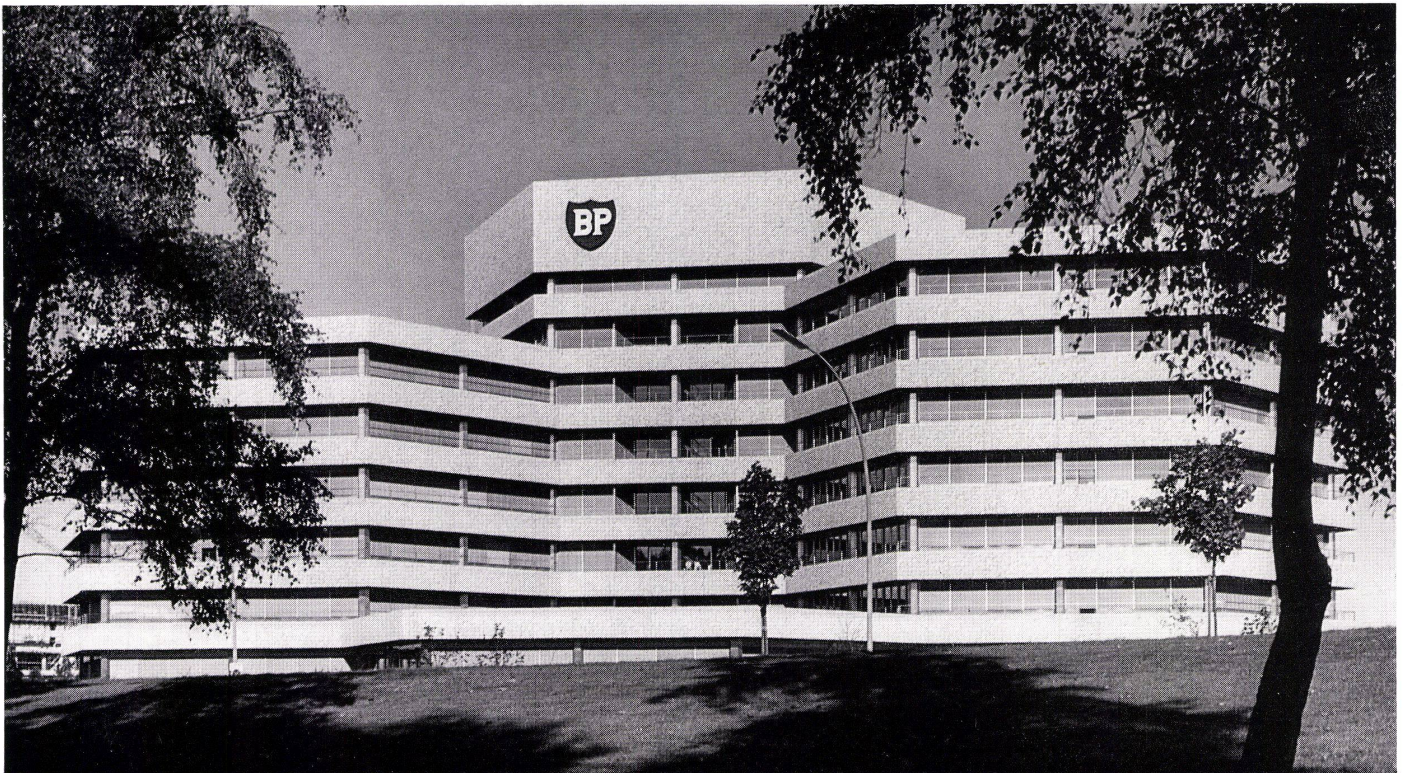
Ground floor: lobby, computer center, classrooms and board rooms, kitchen, canteen, offices.

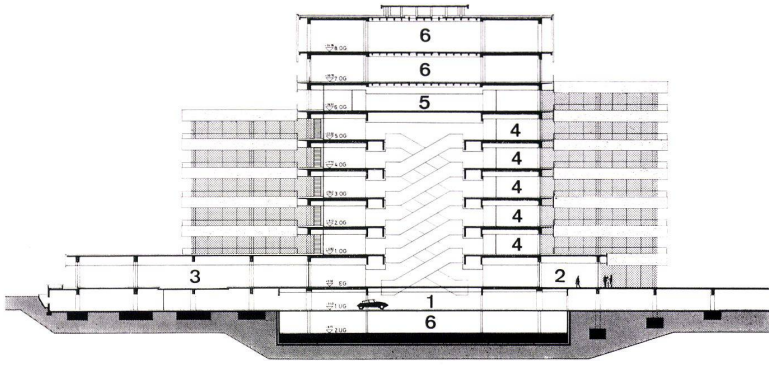
1st to 5th floors: 19 "officescapes", each having an area of 1000 m<sup>2</sup>, individual offices, cloakrooms, WC, lounges with cafeteria, service facilities.

6th floor: management premises, conference room with foyer, dining-room, terrace garden, records.

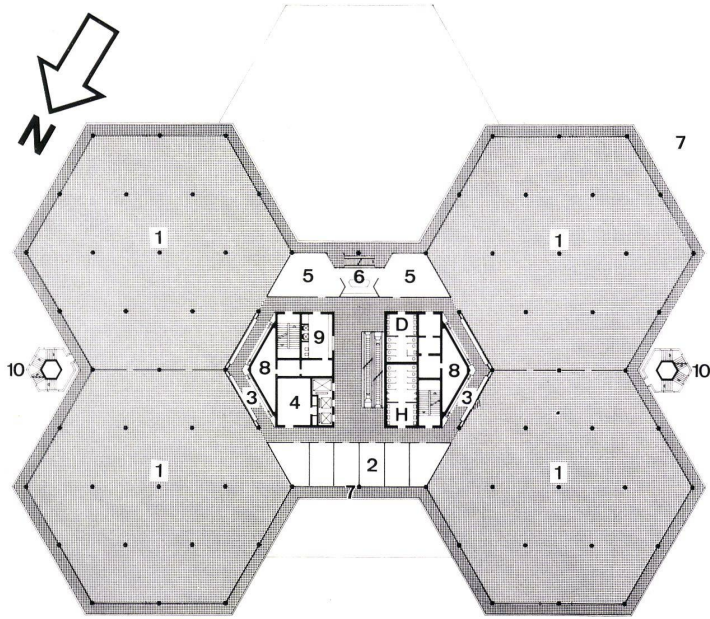
7th floor: gymnasium with dressing-rooms and showers, air-conditioning plant, technical installations.

8th floor: air-conditioning equipment, machinery.

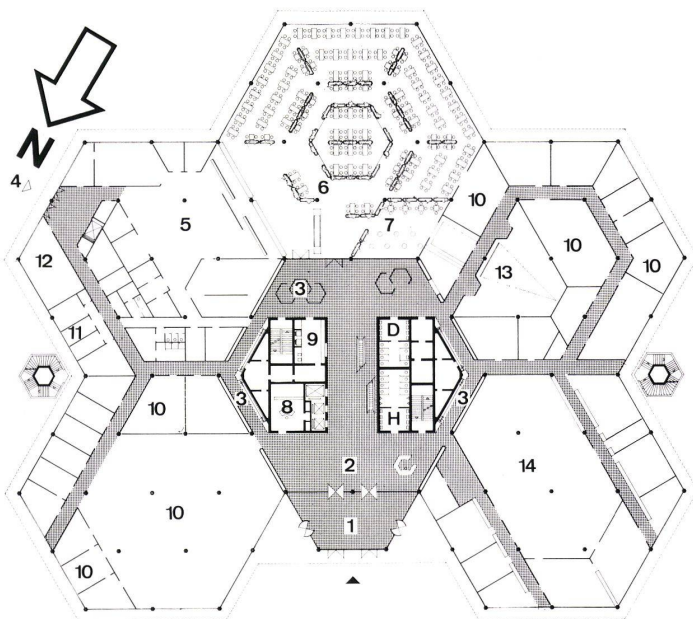




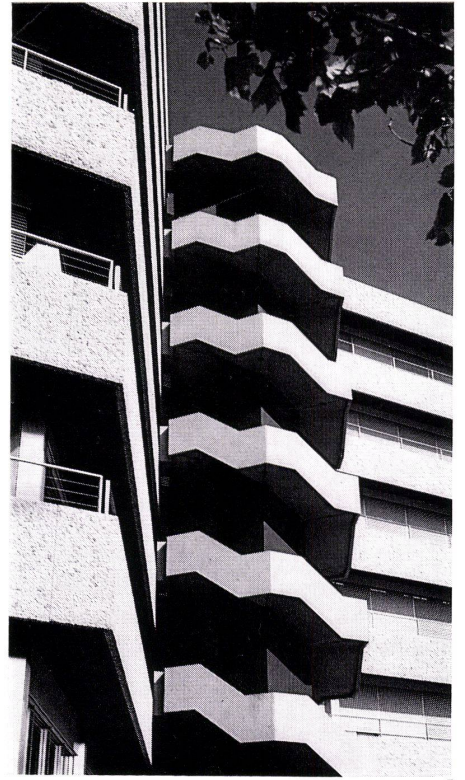
2



3



4



5

1

Vor der Fassade verlaufen Fluchtbalkone. Die Deckenstreifen bestehen aus Stahlbeton-Fertigteilen mit sehr grober Waschbeton-Oberfläche aus naturfarbenen Flußkieseln.

Des balcons de fuite règnent le long des façades. Les dalles de plancher sont constituées d'éléments préfabriqués en béton lavé en très gros graviers de rivière de couleur naturelle.

Escape balconies run along in front of the façade. The deck elements consist of reinforced concrete prefab slabs with rough washed-concrete dressing of natural coloured gravel.

2

Querschnitt 1:1000.

Coupe transversale.

Cross section.

1 Tiefgarage / Garage souterrain / Underground garage

2 Eingangshalle / Hall d'entrée / Lobby

3 Speiseraum / Salle à manger / Dining-room

4 Bürogeschoß / Etage de bureau / Office floor

5 Vorstandsgeschoß / Etage de direction / Management level

6 Technik / Equipements techniques / Machinery

3

Grundriß Normalgeschoß 1:1000.

Plan d'étage courant.

Plan of standard floor.

1 Bürogroßraum 1000 m<sup>2</sup> / Bureau «grands espaces» 1000 m<sup>2</sup> / Officescape 1000 m<sup>2</sup>

2 Einzelräume / Bureau individuel / Individual offices

3 Garderobe / Vestiaires / Cloakroom

4 Konferenzraum / Salle de conférences / Conference room

5 Pausenraum / Salle de repos / Lounge

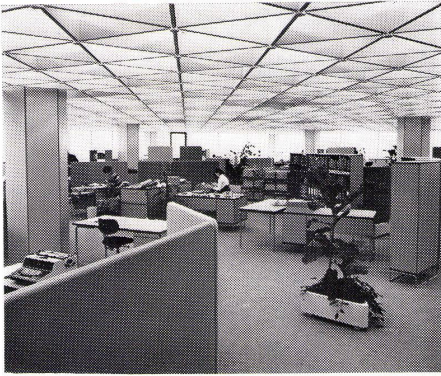
6 Küche / Cuisine / Kitchen

7 Umlaufender Balkon / Balcon périphérique / Peripheral balcony

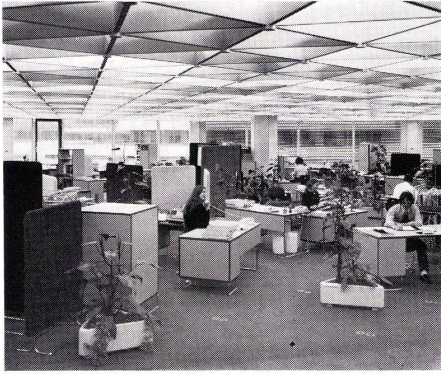
8 Installationsschacht / Gaine technique / Installations shaft

9 Stockwerkdienst / Service d'étage / Service facilities

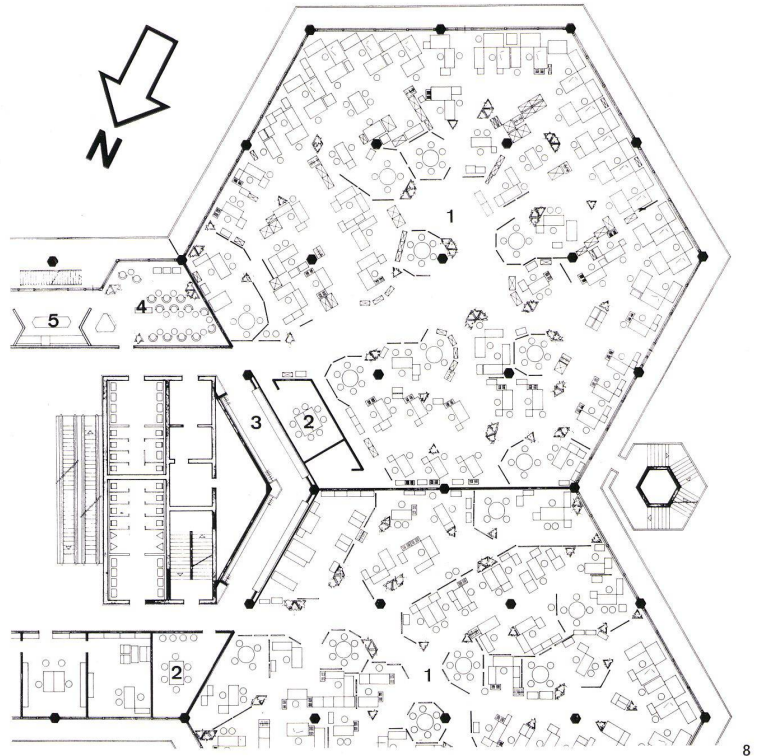
10 Nottreppen / Escalier de secours / Emergency stairs



6



7



8

4  
Grundriß Erdgeschoß 1:1000.  
Plan du rez-de-chaussée.  
Plan of ground floor.

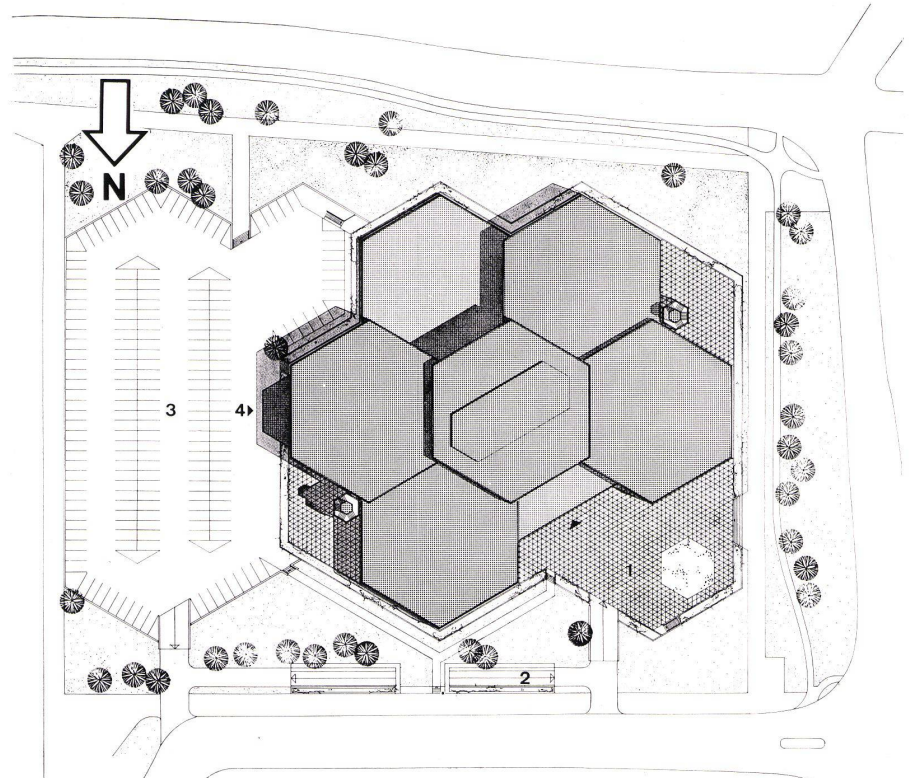
- 1 Windfang / Tambour / Vestibule
- 2 Eingangshalle / Hall d'entrée / Lobby
- 3 Garderobe / Vestiaires / Cloakroom
- 4 Anlieferung / Livraison / Service entrance
- 5 Küche / Cuisine / Kitchen
- 6 Speiseraum / Salle à manger / Dining-room
- 7 Cafeteria / Cafétéria / Cafeteria
- 8 Technische Überwachungszentrale / Centrale de surveillance technique / Technical supervision center
- 9 Stockwerkdienst / Service d'étage / Service facilities
- 10 Büro- und Sonderräume / Bureaux et locaux spéciaux / Offices and special rooms
- 11 Erste Hilfe / Poste sanitaire / First aid
- 12 Poststelle / Centrale du courrier / Mail room
- 13 Vortrags- und Filmraum / Salle de conférence et de projection / Lecture and projection room
- 14 Rechenzentrum / Centre des ordinateurs / Computer center

5  
Nottreppe zur vertikalen Verbindung der Fluchtbalkone.  
Escalier de secours reliant les balcons de fuite dans le sens vertical.  
Emergency stairs providing vertical connection of escape balconies.

6, 7  
Bürolandschaft. Niedrige Wände gliedern den Großraum.  
Site du bureau.  
Officescape.

8  
Möblierungsplan.  
Plan du mobilier.  
Furnishing plan.

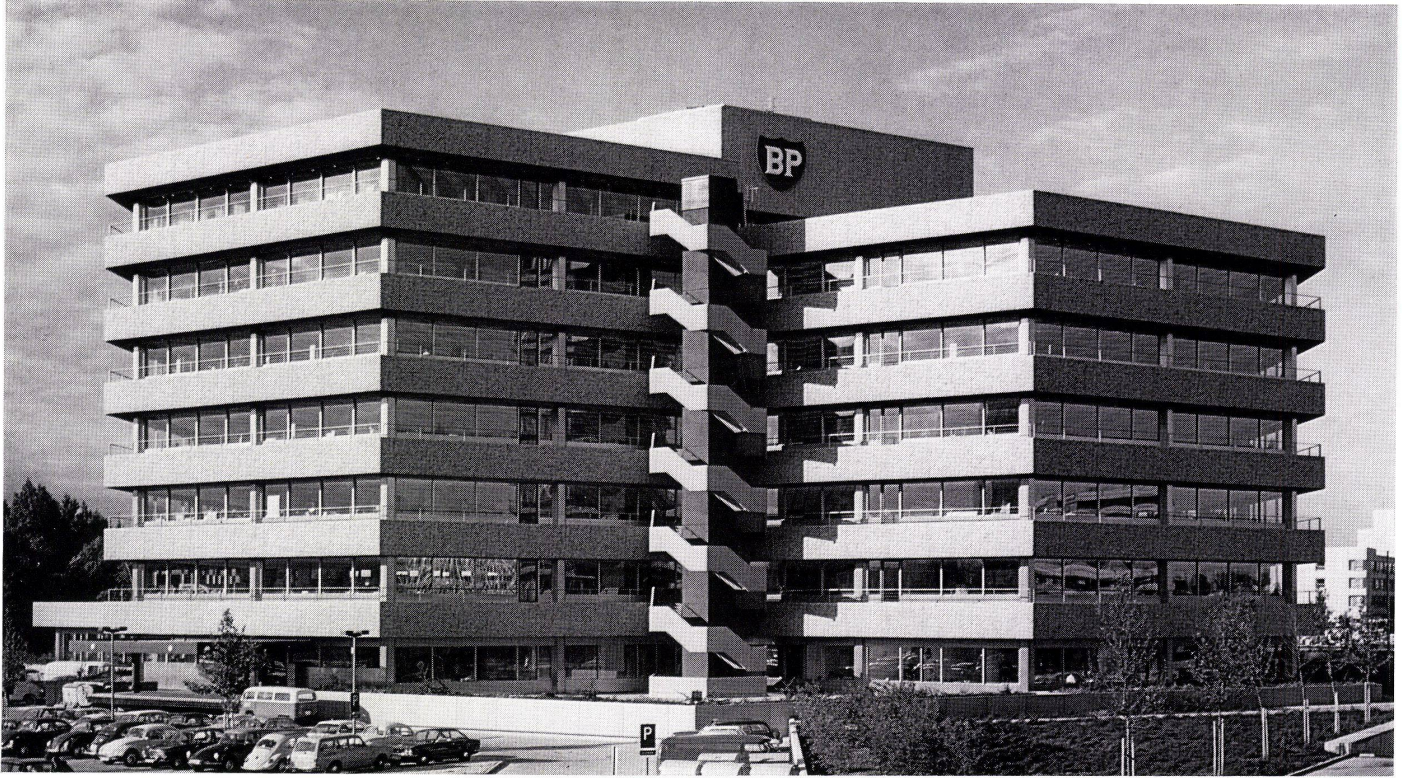
1 Großraum als Bürolandschaft / 2 Besprechungsraum /  
3 Garderobe / 4 Pausenraum / 5 Küche



9

9  
Lageplan.  
Plan de situation.  
Site plan.

- 1 Haupteingang / Entrée principale / Main entrance
- 2 Zufahrt zur Tiefgarage / Accès au garage souterrain / Access to underground garage
- 3 Parkplätze / Parkings / Parking
- 4 Anlieferung / Livraison / Service entrance



10



10  
 Nottreppenhaus in Verbindung mit den umlaufenden  
 Fluchtbalkonen in jedem Geschoß.  
 Escalier de secours.  
 Emergency stairwell.

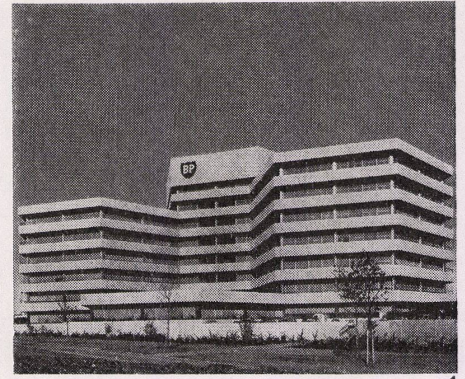
11  
 Detailansicht. Horizontale Gliederung durch vorgezo-  
 gene Fluchtbalkone.  
 Vue détaillée.  
 Detail view.

11/1972

Plan détachable  
Design sheet

- 1  
Gesamtansicht mit Haupteingang.  
Vue d'ensemble avec entrée principale.  
Assembly elevation view with main entrance.
- 2  
Schnitt Normalgeschoß 1:20.  
Coupe sur l'étage courant.  
Section of standard floor.
- 3  
Schnitt Haupteingang 1:20.  
Coupe sur l'entrée principale.  
Section of main entrance.

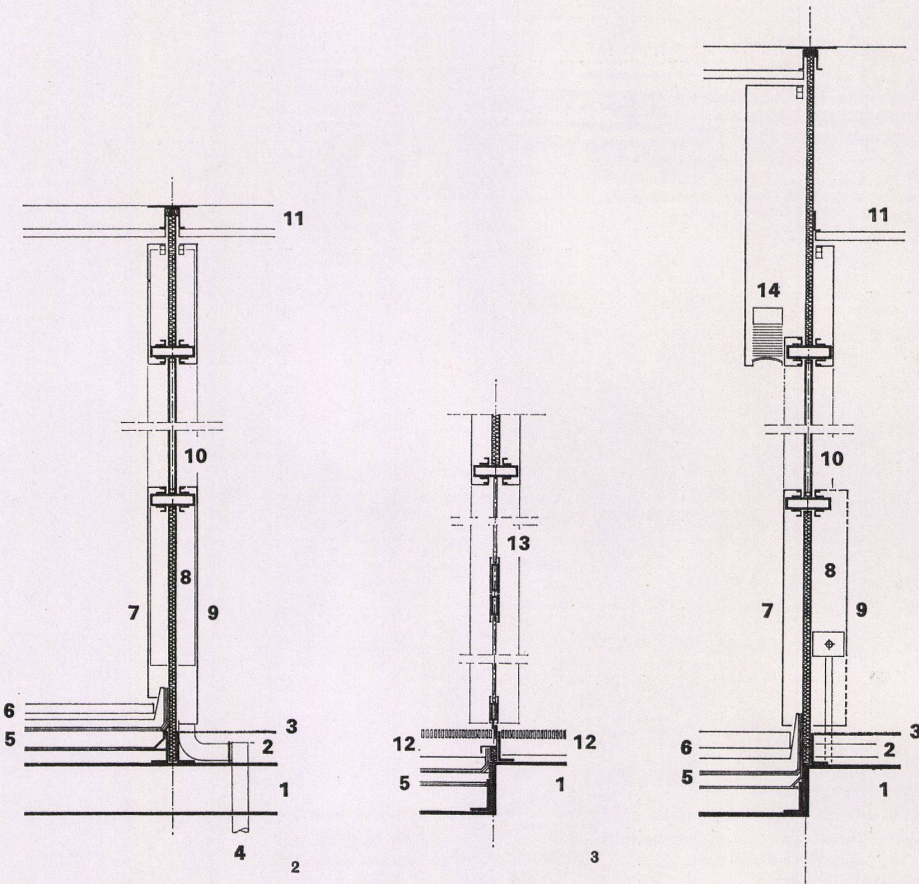
- 4  
Schnitt Erdgeschoß 1:20.  
Coupe sur le rez-de-chaussée.  
Section of ground floor.
- 5  
Grundriß Stütze mit Anschlüssen 1:20, oben Grundriß Obergeschoß mit Fluchttür.  
Vue du poteau en plan avec les raccords 1:20, en haut plan à l'étage supérieur avec issue de secours.  
Plan of support with attachments 1:20, above plan of upper level with emergency door.



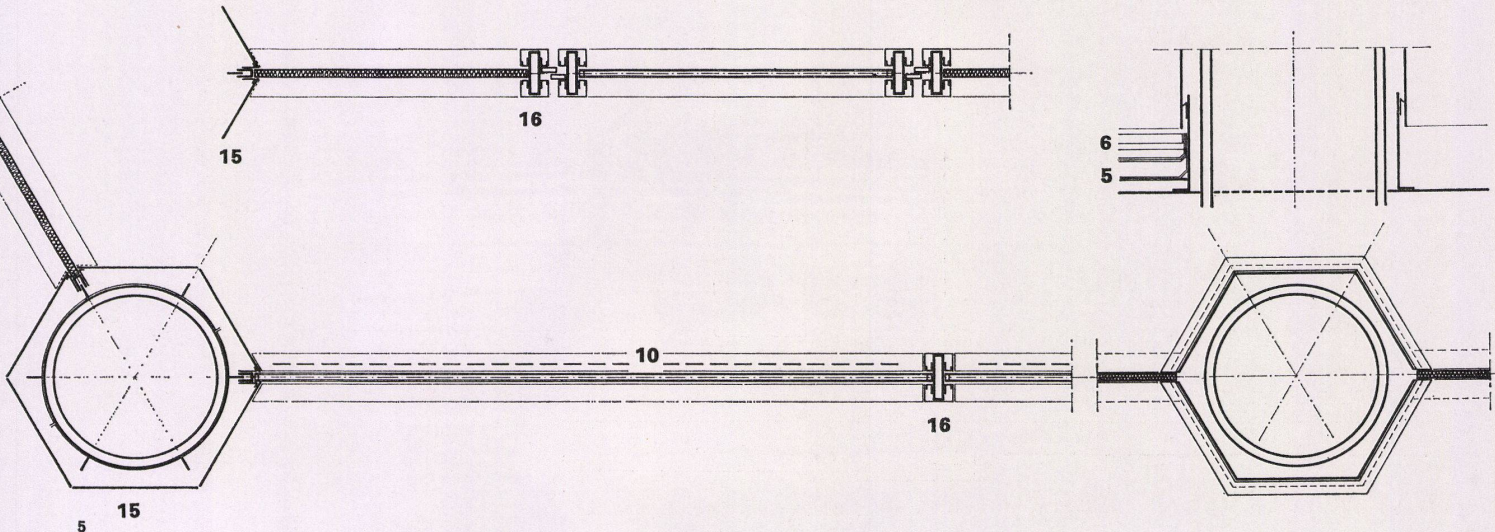
**BP-Verwaltungsgebäude,  
Hamburg**

Immeuble administratif BT, Hambourg  
Office building BT, Hamburg

Kraemer, Pfennig, Sieverts, Braunschweig



- 2-5
- 1 Stahlbetondecke / Plancher en béton armé / Reinforced concrete ceiling
- 2 Estrich / Aire / Flooring
- 3 Spannteppich / Tapis précontraint / Wall-to-wall carpeting
- 4 Zuluffführung Fensterschleieranlage / Disposition d'aération pour fenêtre avec grille / Air intake - window-shade installation
- 5 Terrassenabdichtung / Calfeutrage de la terrasse / Terrace waterproofing
- 6 Terrassenbelag / Recouvrement de la terrasse / Terrace flooring
- 7 Äußeres Abdeckblech (V2A-Stahl) / Tôle de recouvrement extérieur (V2A-acier) / External-metal (V2A steel)
- 8 Wärmeisolierendes Sandwichelement / Élément sandwich d'isolation de chaleur / Sandwich element heat insulation
- 9 Inneres Abdeckblech (V2A-Stahl) / Tôle de recouvrement intérieur (V2A-acier) / Internal sheet-metal covering (V2A steel)
- 10 Isolierverglasung / Isolation en verre / Insulated glazing
- 11 Unterdecke / Plafond inférieur / Ceiling underface
- 12 Fußmatte / Paillaison / Mat
- 13 Nurglastür / Porte en verre / French door
- 14 Leichtmetallraffstoren / Rideaux de métal léger / Lightmetal Venetian blinds
- 15 Stützenverkleidung (V2A-Stahl) / Revêtement des appuis (V2A-acier) / Support covering (V2A steel)
- 16 Abdeckprofile (V2A-Stahl) / Recouvrement des profils (V2A-acier) / Covering sections (V2A steel)

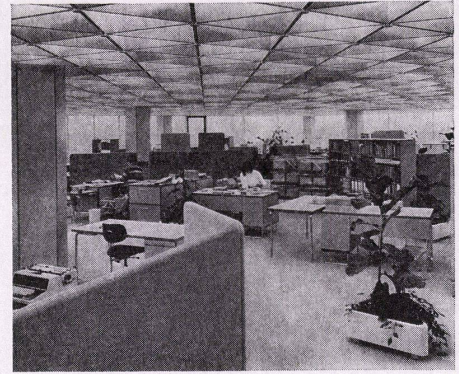


6 Deckenuntersicht im Bürogroßraum.  
Plan du plafond du bureau «grands espaces».  
Ceiling underface in the "officescape".

7 Querschnitt mit Deckendetails 1:20.  
Coupe transversale avec détail du plafond.  
Gross section with ceiling details.

- 1 Stahlbetondecke / Plancher en béton armé / Reinforced concrete ceiling
- 2 Estrich / Aire / Flooring
- 3 Spannteppich / Tapis précontraint / Wall-to-wall carpeting
- 4 Waschbetonplatte / Plaque de lavage en béton / Washed-concrete slab
- 5 Terrassenabdichtung / Calfeutrage de la terrasse / Terrace waterproofing
- 6 Terrassenbelag / Recouvrement de la terrasse / Terrace flooring
- 7 Äußeres Abdeckblech (V2A-Stahl) / Tôle de recouvrement extérieur (V2A-acier) / External sheet-metal (V2A steel)

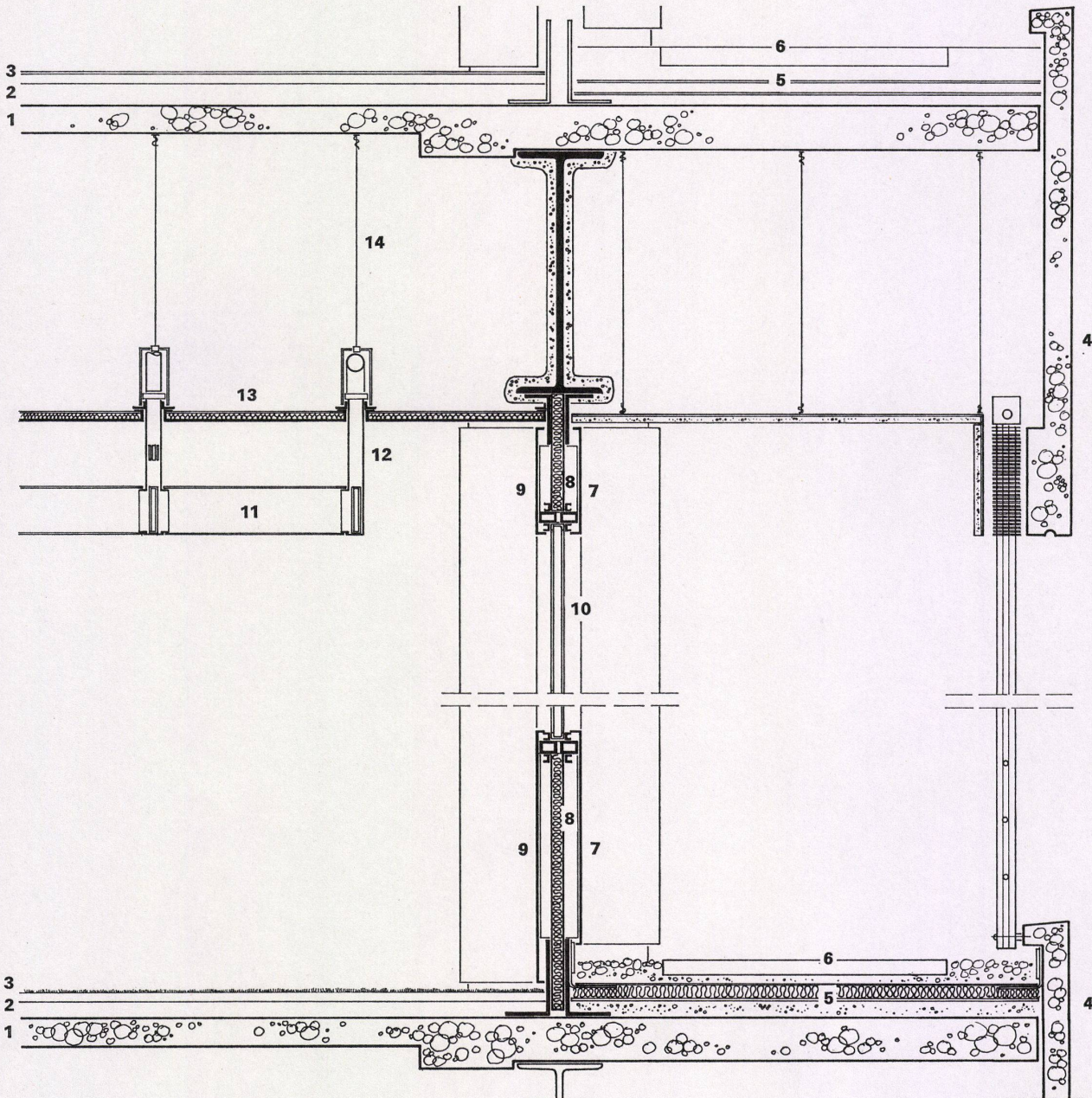
- 8 Wärmeisolierendes Sandwichelement / Element sandwich d'isolation de chaleur / Sandwich element heat insulation
- 9 Inneres Abdeckblech (V2A-Stahl) / Tôle de recouvrement intérieur (V2A-acier) / Internal sheet-metal covering (V2A steel)
- 10 Isolierverglasung / Isolation en verre / Insulated glazing
- 11 Akustiklamellen aus gelochtem Blech, luftführend / Lamelles a constrictes en tôle trouée laissant passer l'air / Acoustic slats of perforated sheet-metal, admitting air
- 12 Abhängepfosten der Lamellendecke / Pilier pour l'accrochage des lamelles du plancher / Attachment posts for the slatted ceiling
- 13 Geschlossene Akustik-Unterdecke aus gelochtem Blech / Plafond inférieur acoustique en tôle trouée / Closed acoustic ceiling underface of perforated sheet-metal
- 14 Abhängekonstruktion / Constructions suspendue / Suspension construction

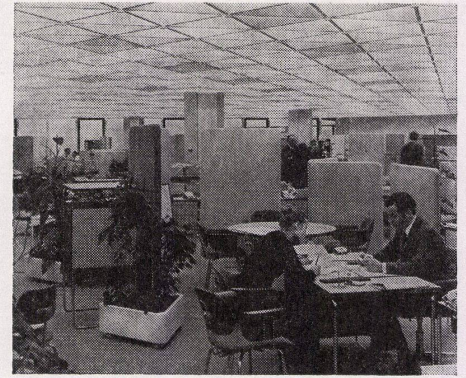


**BP-Verwaltungsgebäude, Hamburg**

Immeuble administratif BT, Hamburg  
Office building BT, Hamburg

Kraemer, Pfenning, Sieverts, Braunschweig

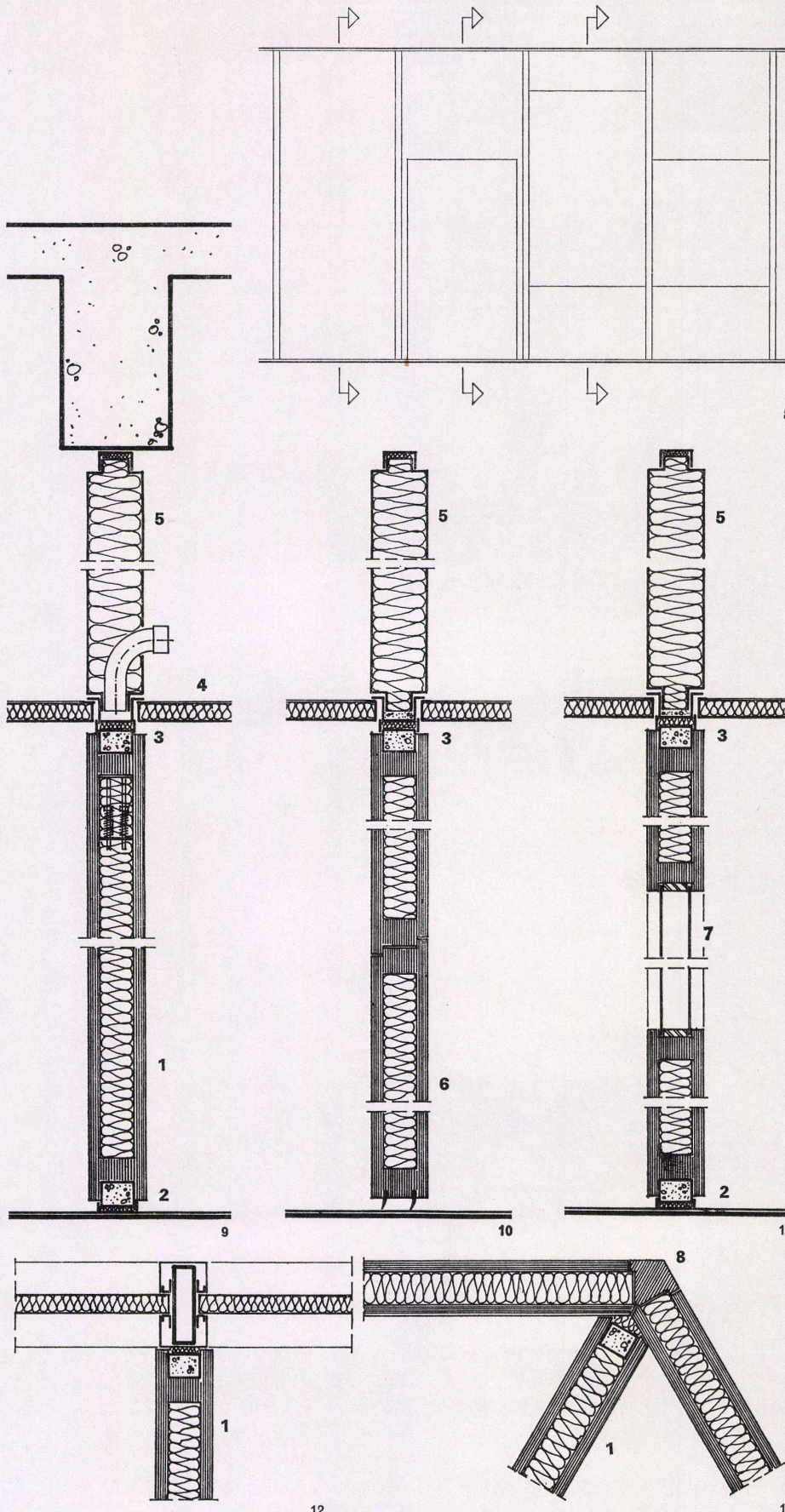




**BP-Verwaltungsgebäude,  
Hamburg**

Immeuble administratif BT, Hamburg  
Office building BT, Hamburg

Kraemer, Pfennig, Sieverts, Braunschweig



8-13  
Trennwanddetails.  
Détails des cloisons.  
Partition details.

8  
Ansicht mit Einzeichnung der Schnitte.  
Elévation avec indication de la coupe.  
Elevation view with indication of sections

9  
Schnitt 1-1 1:10.  
Coupe 1-1.  
Section 1-1.

10  
Schnitt 2-2 1:10.  
Coupe 2-2.  
Section 2-2.

11  
Schnitt 3-3 1:10.  
Coupe 3-3.  
Section 3-3.

9-11  
12  
Fassadenanschluß 1:10.  
Raccordement de façade.  
Face attachment.

13  
Eckausbildung 1:10.  
Arrangement d'angle.  
Corner detail.

9-13  
1  
Zweischaliges Leichttrennwandelement / Elément double de coffrage de métal léger / Two-ply light partition element  
2  
Elastischer Fußbodenanschluß / Raccord élastique au sol / Elastic floor plug  
3  
Elastischer Deckenanschluß / Raccord élastique au plafond / Elastic ceiling plug  
4  
Metall-Akustik-Unterdecke / Plancher acoustique en métal / Acoustic metal ceiling underface  
5  
Abschottung im Decken-Hohlraum / Conpassé à l'intérieur du plancher / Structuring of ceiling cavity  
6  
Zweischalige Tür / Porte coffrée / Two-ply door  
7  
Doppelverglasung / Vitre double / Double glazing  
8  
Ecken-Paßstück / Coins ajustés / Ceiling adaptation element



11/1972

Plan détachable  
Design sheet

14-17  
Treppenturm Nord-Ost.  
Cage d'escalier nord-est.  
Stairwell, north-east.

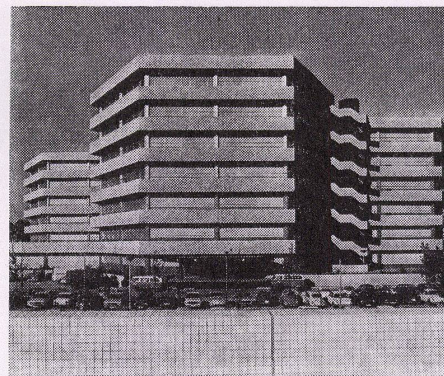
1 Bürofläche / Surface du bureau / Office area  
2 Fassade / Façade / Face  
3 Fluchtbalkon / Balcon aligné / Emergency balcony  
4 Treppenschacht / Cage d'escalier / Stairwell

14  
Grundriß 6. Obergeschoß 1:100.  
Plan du 6ème étage.  
Plan of 6th floor.

15  
Grundriß 1-5 Obergeschoß 1:100.  
Plans du 1er au 5ème étage.  
Plan, 1st to 5th floors.

16  
Grundriß Erdgeschoß 1:100.  
Plan du rez-de-chaussée.  
Plan of ground floor.

17  
Ansicht 1:100.  
Façade.  
Elevation view.



**BP-Verwaltungsgebäude,  
Hamburg**

Immeuble administratif BT, Hambourg  
Office building BT, Hamburg

Kraemer, Pfennig, Sieverts, Braunschweig

