

# Automatische Beleuchtungssteuerung mit lichtempfindlichen Dämmerungsschaltern

Autor(en): **Gugelberg, Andeas v.**

Objektyp: **Article**

Zeitschrift: **Schweizerische Bauzeitung**

Band (Jahr): **75 (1957)**

Heft 12

PDF erstellt am: **22.09.2024**

Persistenter Link: <https://doi.org/10.5169/seals-63327>

## **Nutzungsbedingungen**

Die ETH-Bibliothek ist Anbieterin der digitalisierten Zeitschriften. Sie besitzt keine Urheberrechte an den Inhalten der Zeitschriften. Die Rechte liegen in der Regel bei den Herausgebern.

Die auf der Plattform e-periodica veröffentlichten Dokumente stehen für nicht-kommerzielle Zwecke in Lehre und Forschung sowie für die private Nutzung frei zur Verfügung. Einzelne Dateien oder Ausdrucke aus diesem Angebot können zusammen mit diesen Nutzungsbedingungen und den korrekten Herkunftsbezeichnungen weitergegeben werden.

Das Veröffentlichen von Bildern in Print- und Online-Publikationen ist nur mit vorheriger Genehmigung der Rechteinhaber erlaubt. Die systematische Speicherung von Teilen des elektronischen Angebots auf anderen Servern bedarf ebenfalls des schriftlichen Einverständnisses der Rechteinhaber.

## **Haftungsausschluss**

Alle Angaben erfolgen ohne Gewähr für Vollständigkeit oder Richtigkeit. Es wird keine Haftung übernommen für Schäden durch die Verwendung von Informationen aus diesem Online-Angebot oder durch das Fehlen von Informationen. Dies gilt auch für Inhalte Dritter, die über dieses Angebot zugänglich sind.

Jahre studieren müssen, bis er in den Arbeitsprozess zur Minderung des Mangels an Ingenieuren und vor allem an Technikern eingesetzt werden kann.

Diese persönlichen Ausführungen, die teilweise Angaben aus der ausländischen Literatur enthalten, ohne dass diese vorläufig genau kontrolliert werden konnten, haben lediglich den Zweck, auf die Bedeutung und Dringlichkeit dieses Problems hinzuweisen. Verschiedene Fachleute und Kommissionen sind am Werk, um Lösungen zu finden. Es ist zu hoffen, dass die betreffenden Vorschläge in den zuständigen Kreisen Verständnis finden und zu eindeutigen und raschen konkreten Massnahmen führen werden.

#### Literaturangaben

Technical Education, London 1956, Her Majesty's Stationary Office.  
Technische Talente, Lebensfrage der Zukunft. Von R. Schairer, Düsseldorf-Köln 1956, Eugen Diederichs Verlag.

Technischer Nachwuchs, Studie über den künftigen Ingenieurbedarf. Zusammengestellt vom Referat für Techn. Nachwuchs der Siemens-Schuckert-Werke AG., Erlangen 1956.

Der zukünftige Bedarf an qualifizierten Arbeitskräften im Lichte der langfristigen Entwicklung. Von Dr. Christian Gasser. «Industrielle Organisation» 1956, Nr. 11, S. 405.

La recherche appliquée et le problème du personnel scientifique. Paris 1956, OECE.

Vorfasser: P. Soutter, Dipl. Ing., Beethovenstrasse 1, Zürich 2.

## Automatische Beleuchtungssteuerung mit lichtempfindlichen Dämmerungsschaltern

Von Dr. A. v. Gugelberg, Maienfeld

DK 621.383

Nachdem seit einigen Jahren brauchbare Dämmerungsschalter zur Verfügung stehen, setzt sich die Erkenntnis immer mehr durch, dass sich eine automatische Beleuchtungssteuerung den tatsächlich herrschenden Lichtverhältnissen anpassen muss und dass sie nicht wie bisher einfach nach einem starren Zeitschema erfolgen kann. Der Anwendungsbereich, der sich anfänglich vor allem auf die öffentliche Beleuchtung beschränkt hat, erweitert sich nun rasch auch im Gebiet der Kleinanlagen. Wir erwähnen in diesem Zusammenhang nur die Steuerung der Beleuchtung von Schaufenstern, Lichtreklamen, Signallichtern, Strassentunneln und Unterführungen, ferner von Innenräumen aller Art sowie von Treppenhäusern und Telefonkabinen.

### 1. Der Dämmerungsschalter

Ein brauchbarer Dämmerungsschalter muss verschiedenen Ansprüchen genügen. Er muss genügend empfindlich sein, unabhängig von Netzspannungsschwankungen oder Alterungseinflüssen immer bei gleicher Helligkeit schalten, zuverlässig arbeiten und eine hohe Lebensdauer aufweisen. Bei seiner Konstruktion ist auf kleine Abmessungen, einfache Montage und bequeme Regulierbarkeit zur Einstellung des gewünschten Helligkeitwertes für das Ein- und Ausschalten zu achten.

Der wichtigste Teil eines Dämmerungsschalters ist die Photozelle. Von ihr wird als Haupteigenschaft eine ähnliche spektrale Empfindlichkeit verlangt wie jene des menschlichen Auges sowie eine lange Lebensdauer und hohe Konstanz. Diese Forderungen erfüllen Hochvakuumphotozellen mit einer

Alkalischiicht. Aber auch mit ihnen wird nur dann eine vieljährige Betriebsdauer erreicht, wenn der Belastungsstrom den Nennstrom um nie mehr als um wenige Prozente übersteigt. Das bedeutet aber, dass die Photozelle beim schwachen Licht der Dämmerung nur einen extrem kleinen Strom von einigen 1/100 Mikroampère abgibt. So kleine Ströme reichen z. B. zur sicheren Steuerung einer geheizten Radoröhre keineswegs aus. Hier lag denn auch eines der Hauptprobleme, das bei der Konstruktion eines Dämmerungsschalters zu lösen war. Bisher fehlte ein geeignetes und einfaches Schaltelement, das durch so kleine Ströme betätigt werden kann, und so erwies sich die Konstruktion eines brauchbaren und billigen Dämmerungsschalters als fast unmöglich.

Erst nachdem seit einigen Jahren die praktisch gitterstromfreien und viel empfindlicheren Kaltkathodenröhren von praktisch unbegrenzter Lebensdauer verfügbar sind, war es möglich, Dämmerungsschalter zu bauen, die während Jahren konstant und ohne Auswechslung von Röhren und Photozellen arbeiten. Bild 1 zeigt eine solche Kaltkathodenröhre.

Ausser richtiger Spektralempfindlichkeit und deren zeitlicher Konstanz wird in der Praxis von einem Dämmerungsschalter noch folgendes verlangt: Die Schalteempfindlichkeit muss im Bereich von 2 Lux an aufwärts regelbar sein. Um ein wiederholtes Ein- und Ausschalten während der kritischen Zeit der Dämmerung zu vermeiden, soll zum Ausschalten eine etwa 20 % höhere Beleuchtungsstärke nötig sein als zum Einschalten. Ferner muss ein Zeitverzug den Einfluss kurzzeitiger Helligkeitsschwankungen (Autoscheinwerfer, Blitze

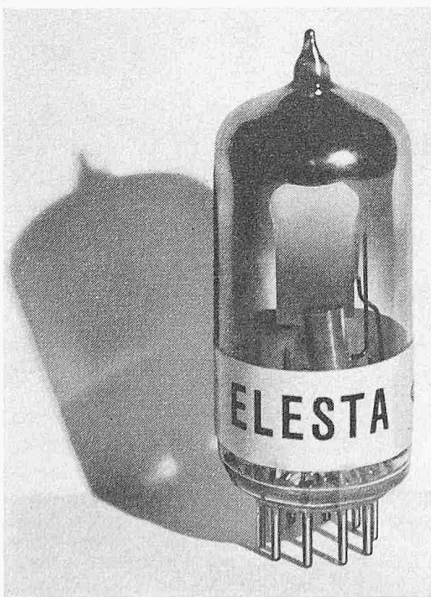


Bild 1. Kaltkathodenröhre mit deutlich sichtbarer kalter Kathode

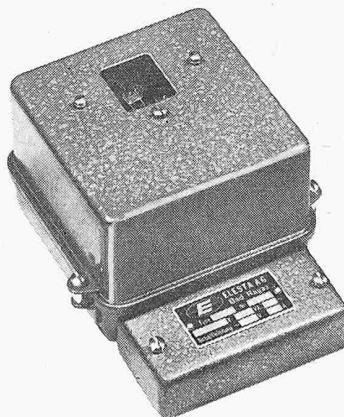


Bild 2. Dämmerungsschalter DS 12 für kleinere Beleuchtungsanlagen; Abmessungen 9×11×16 cm

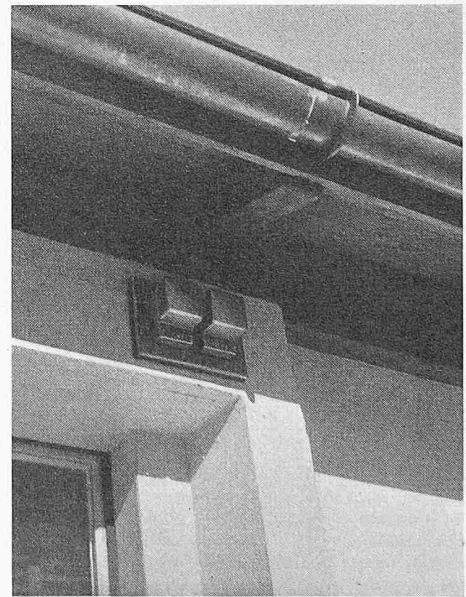


Bild 3. Beispiel für die Aussenmontage von zwei Dämmerungsschaltern für die Steuerung der Beleuchtung eines Innenraumes



Bild 4. Fabriksaal bei einbrechender Dämmerung; die erste Lampengruppe brennt

usw.) eliminieren. Der Einfluss von Netzschwankungen ist durch eine geeignete Stabilisierungsvorrichtung auszuschalten.

Nur ein Gerät, das diesen Bedingungen genügt, eignet sich für Innenbeleuchtungen, Schaufenster, Lichtreklamen und kleinere Aussenbeleuchtungen. Es lässt sich relativ klein, einfach und billig bauen und überall leicht montieren. Der auf Bild 2 dargestellte Apparat schaltet Leistungen bis zu 1300 VA direkt, während für grössere Leistungen ein Schaltschutz erforderlich ist. Der Typ DS 12 eignet sich ausser für Kleinanlagen besonders auch als Gruppenschalter bei automatischen Beleuchtungssteuerungen von Fabriksälen und grössern Gebäuden.

2. Anwendungen

a) Automatische Beleuchtungssteuerung eines Fabrikraumes

Zwei Dämmerungsschalter sind an der Aussenwand in Fensternähe unter dem Vordach (gemäss Bild 3) so angebracht, dass sie gleichen Lichteinfallbedingungen ausgesetzt sind wie die Fenster selber. Die beiden Schalter sind verschie-

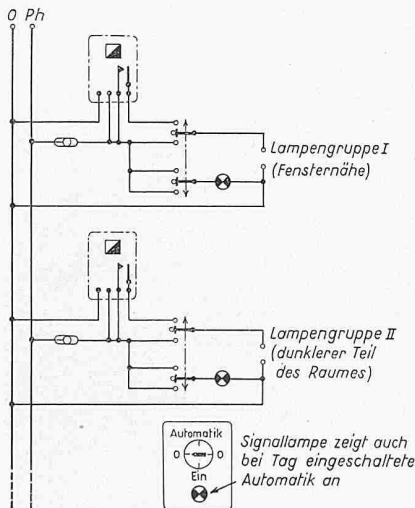


Bild 5a. Automatische Beleuchtungssteuerung eines Fabrikraumes, Lampengruppe II im dunklern Teil des Raumes wird früher, Lampengruppe I in Fensternähe später eingeschaltet, während das Ausschalten der beiden Gruppen am Morgen in umgekehrter Reihenfolge geschieht. Ein Wahlschalter gestattet die Ueberbrückung der Automatik, während eine Signallampe bei Tag die eingeschaltete Automatik anzeigt

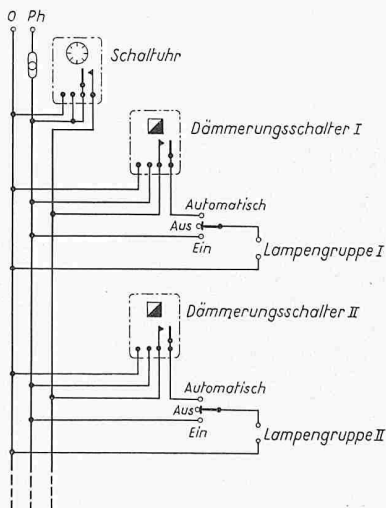


Bild 5b. Automatische Steuerung einer Schaufensterbeleuchtung, Dämmerungsschalter I schaltet die Spotlights, Dämmerungsschalter II etwas später die Allgemeinbeleuchtung. Die zusätzliche Uhr schaltet die ganze Schaufensterbeleuchtung während bestimmten Nachtstunden, z. B. von 23.00 bis 07.00 Uhr, aus.

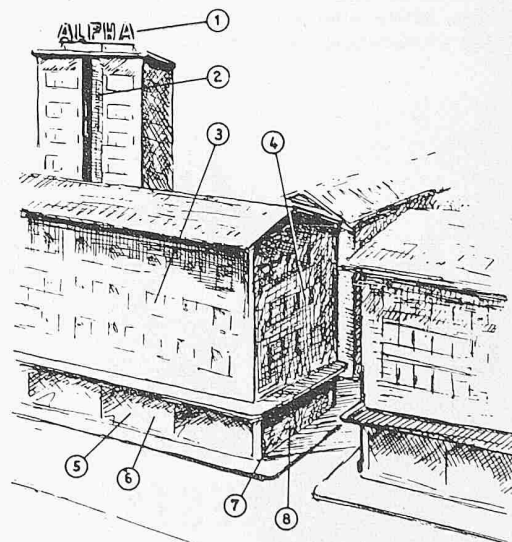


Bild 6. Automatische Beleuchtungssteuerung für ein Geschäftshaus. Es sind getrennte Dämmerungsschalter für folgende Lampengruppen vorgesehen: 1 Lichtreklame, 2 Treppenhausbeleuchtung, 3 Innenbeleuchtung der Räume mit Fenster gegen den Platz, 4 Innenbeleuchtung der Räume mit Fenster gegen Gasse, 5 Allgemeinbeleuchtung der Schaufenster auf Platzseite, 6 Spotlights in den Schaufenstern auf Platzseite, 7 Allgemeinbeleuchtung der Schaufenster auf der Gassen- seite, 8 Spotlights der Schaufenster auf der Gassen- seite

den eingestellt, so dass die Lampen im Innern des Raumes früher, die Lampen in Fensternähe etwas später eingeschaltet werden. Bild 4 zeigt das Innere des Raumes zu Beginn der Dämmerung, wenn die Lampen in der Saalmitte schon brennen, während jene in Fensternähe noch gelöscht sind. Die Anlage besorgt am Morgen auch das rechtzeitige Ausschalten der beiden Lampengruppen — wiederum gestaffelt — so dass das Licht nicht unnötig in den Tag hinein brennt. Neben der Stromersparnis kommt diesem Umstand auch eine gewisse ästhetische und psychologische Bedeutung zu.

Auf Bild 5a ist das elektrische Schema der Anlage dargestellt. Hier sind die einfachen Lichtschalter durch solche mit drei Stellungen ersetzt, nämlich «Ein — Aus — Automatik». So kann die Automatik auf Wunsch, z. B. zur Lampenkontrolle, auch überbrückt werden.

Wichtig ist die bei jedem Schalter angebrachte Signallampe. Sie erinnert auch an hellen Abenden, wenn die Beleuchtung noch nicht benötigt wird, daran, dass die Anlage bei Arbeitsschluss abgestellt werden muss. Bei der Schaltung nach Bild 5b besorgt die Schaltuhr dieses Ausschalten automatisch. Bei den grossen Leistungen moderner Fabrik- und Bureaubeleuchtungen macht sich eine richtig geplante Beleuchtungssteuerung meist in kurzer Zeit bezahlt.

b) Dämmerungsschalter für Schaufenster, Lichtreklamen usw.

Lichtreklamen, Schaufenster und Signallichter befinden sich meist an Orten mit ausserordentlich verschiedenem Tageslichteinfall, so z. B. zum Teil in engen Gassen, Durchgängen und Eingängen und zum Teil an hellen Plätzen und Dächern. Der richtige Moment für das Schalten ihrer Beleuchtung ist daher sehr unterschiedlich; besonders an engen und relativ dunkeln Stellen kann sich der Einschaltmoment je nach Wetter oft um Stunden verschieben. Schon aus diesem Grund ist es offensichtlich, dass man ihre Beleuchtung mit einer Uhr nach einem starren Zeitschema niemals richtig regeln kann.

Auch ein einzelner Dämmerungsschalter kann den gestellten Ansprüchen nicht immer genügen. So ist es bei grössern Schaufensteranlagen oft nötig, z. B. die gegen eine enge Strasse gerichtete Fensterfront anders zu schalten als diejenige gegen einen offenen Platz. Ausserdem zerfällt die Schaufensterbeleuchtung selbst oft in zwei Gruppen. Bei der einen mag es sich um sog. «Spotlights» handeln, die Schlaglichter auf einzelne Gegenstände werfen, bei den andern um eine Allgemeinbeleuchtung, welche meist erst später eingeschaltet wird als die Spotlights. In solchen Fällen ist es nötig,



Spotlights und Allgemeinbeleuchtung durch getrennte Dämmerungsschalter zu steuern. Dazu mag vielleicht noch eine auf dem Dach des Gebäudes angebrachte Lichtreklame kommen, die wiederum später eingeschaltet werden muss. So ergibt sich in der Praxis eine Steueranlage, die aus mehreren, am besten an den verschiedenen Stellen montierten Dämmerungsschaltern und einer Schaltuhr mit einem oder mehreren Kontakten besteht. Sie wird mit Vorteil auch noch mit der Steuerung der Treppenhaus- und Innenbeleuchtung kombiniert und schaltet dann die gesamte Beleuchtung gruppenweise genau nach den durch die lokale Helligkeit gegebenen Bedürfnissen (Bild 6).

#### c) Unterführungen und Strassentunnel

Aus Gründen der Verkehrssicherheit ist es wichtig, die Beleuchtung der Unterführungen und Strassentunneln immer rechtzeitig der Aussenhelligkeit anzupassen. Sie soll während des Tages voll brennen und während der Dämmerung stufenweise reduziert werden, damit man während der Nacht nicht durch zu helles Licht geblendet wird. Es wurden schon verschiedene Unterführungen mit Dämmerungsschaltern ausgerüstet; wir erwähnen hier die Strassenunterführung beim Hauptbahnhof Zürich, bei der drei Dämmerungsschalter die Beleuchtung so regeln, dass bei Beginn der Dämmerung drei von den vier Lampengruppen sukzessive abgeschaltet werden; bei einer Aussenhelligkeit von 50 Lux brennt nur noch die letzte, dauernd eingeschaltete Gruppe. Am Morgen wird das Beleuchtungsniveau wieder sukzessive erhöht und der wachsenden Tageshelligkeit angepasst.

#### d) Dämmerungsschalter in der öffentlichen Beleuchtung

Ueber den richtigen Einschaltmoment für Strassenlampen herrschen oft recht unterschiedliche Ansichten. In grösseren Ortschaften gilt als Regel, dass die Beleuchtung eingeschaltet werden soll, wenn die Tageshelligkeit unter 20 Lux, spätestens aber, wenn sie unter 10 Lux sinkt. Kleinere Gemeinden stellen die Schalter oft auf beträchtlich geringere Luxwerte ein.

Ein Synchronmotor schaltet den Apparat während der Nacht automatisch auf erhöhte Morgenempfindlichkeit um. Dadurch erfolgt das Ausschalten am Morgen bei geringerer Helligkeit als das Einschalten am Abend. Man berücksichtigt damit die Eigenschaft des menschlichen Auges, in ausgeruhtem Zustand am Morgen empfindlicher zu sein und besser zu sehen als am Abend. Während des Tages wird die Empfindlichkeit wieder automatisch für den Abend umgestellt.

Bei der öffentlichen Beleuchtung sind die Beleuchtungskörper meist entweder über ein eigenes Leitungsnetz oder durch Netzkommandoanlagen mit einer zentralen Schaltuhr verbunden. Sehr oft wird die Beleuchtung während eines Teils der Nacht reduziert oder ganz ausgeschaltet. Die Steueranlage besteht also meist aus einer Serieschaltung von Schaltuhr, Dämmerungsschalter sowie einem Schaltschützen. Der Dämmerungsschalter gibt das Licht immer dann frei, wenn es dunkel ist; die Schaltuhr sperrt oder reduziert es während jener Nachtstunden, da weniger Beleuchtung benötigt wird.

Auf dem amerikanischen Kontinent werden in zunehmendem Mass einzelne Strassenlampen eingesetzt, in deren Kopf ein Dämmerungsschalter eingebaut ist. Sie eignen sich für ganznächtlige Beleuchtung, tragen den lokalen Verhältnissen



Bild 7. Dämmerungsschalter mit automatischer Empfindlichkeitsumschaltung für die öffentliche Beleuchtung. Oben: zwei Kaltkathodenröhren übernehmen die Stabilisierung der Betriebsspannung, zwei Kaltkathodenröhren die Schaltfunktionen. Die lichtempfindliche Photozelle ist in der Mitte der Röhren sichtbar. Unter rechts: Der Synchronmotor (rundliches Gehäuse) hat die Aufgabe, jeweils am Morgen die Startervorspannung der Schaltrohren zu erhöhen, so dass der Dämmerungsschalter am Morgen bei geringerer Helligkeit schaltet

in idealer Weise Rechnung und können ohne besondere Steuerdrähte oder Netzkommandoempfänger einfach ans Lichtnetz angeschlossen werden, woraus sich oft beträchtliche Ersparnisse ergeben (Bild 7).

### 3. Zusammenfassung

Während langer Zeit waren noch keine Bauelemente verfügbar, die es gestattet hätten, einen einfachen, billigen und zuverlässigen Dämmerungsschalter von genügender Empfindlichkeit, Schaltkonstanz und Lebensdauer zu bauen. Diese Verhältnisse haben sich vor einigen Jahren geändert. Heute stehen alle Bauelemente zur Verfügung, die es ermöglichen, die Beleuchtung in einfacher Weise gemäss der jeweiligen Aussenhelligkeit zu steuern. Die automatische Beleuchtungssteuerung ist damit nicht mehr allein auf Schaltuhren angewiesen, welche die Witterungseinflüsse nicht berücksichtigen und daher in sehr vielen Fällen nicht genügen.

Der Dämmerungsschalter findet heute nicht nur in der Strassen-, Reklame- und Signalbeleuchtung Verwendung, sondern auch in Fabrik- und Büroräumen sowie zur automatischen Regelung der Beleuchtung gesamter Gebäudekomplexe. Er ist so einfach und billig geworden, dass er auch schon in grösserem Umfang z. B. in einzelne Strassenlampen, Wegweiser, Verkehrsposten oder Telephonkabinen usw. eingebaut wird. Besonders bei Neubauten bringt die rechtzeitige Projektierung einer automatischen Beleuchtungssteuerung bei nur bescheidenen Mehrkosten sehr bedeutende Vorteile. Sie wird daher in Zukunft noch viel allgemeinere Verwendung finden.

Adresse des Verfassers: Dr. Andreas v. Gugelberg, Schloss Salenegg, Maienfeld GR.

## Das Kariba-Kraftwerk am Zambesi in Zentral-Afrika

DK 621.29

Lange herrschte die Meinung, dass das grösste Potential hydroelektrischer Kraftgewinnung in den grossen Tropenströmen Afrikas zu finden sei. Heute liegen Studien vor, die in Asien noch bedeutendere, zunächst allerdings noch latente, Ausbaumöglichkeiten zeigen. Im tropischen Afrika indessen ist man an den Bau eines dieser Kraftwerke neuer Grössenordnung herangetreten.

Die «Federation of Rhodesia and Nyasaland», eine englische Kronkolonie auf dem Wege zum Dominion, hat das «Federal Power Board» ins Leben gerufen und mit der Aufgabe betraut, die Wucht der gewaltigen Wassermassen des Zambesi in elektrische Energie zu verwandeln zur Entwick-

lung und Industrialisierung des an vielfältigen Erzen und Mineralien so überaus reichen Landes. An einem Tropenfluss mit konzentrierten Regenzeiten hängt ein solches Vorhaben in erster Linie an der Schaffung weiten Stauraumes. Hiefür liegen in Rhodesien die geologischen und topographischen Verhältnisse sehr günstig, sobald man zum Entschluss kommt, in sehr grossem Masstabe zu arbeiten. Der Zambesi, dessen Einzugsgebiet 400 km von der Atlantik-Küste in Portugiesisch-Angola beginnt, der also bis zu seiner Mündung in den Indischen Ozean im Herzen von Portugiesisch-Mozambique den ganzen afrikanischen Kontinent durchquert — im Mittel um den 16. südlichen Breitengrad schwankend —, durch-