

# Neubau Bürohaus = Bâtiment administratif

Autor(en): **[s.n.]**

Objektyp: **Article**

Zeitschrift: **Tec21**

Band (Jahr): **136 (2010)**

Heft Dossier (~~Menu~~):

PDF erstellt am: **25.09.2024**

Persistenter Link: <https://doi.org/10.5169/seals-130731>

## **Nutzungsbedingungen**

Die ETH-Bibliothek ist Anbieterin der digitalisierten Zeitschriften. Sie besitzt keine Urheberrechte an den Inhalten der Zeitschriften. Die Rechte liegen in der Regel bei den Herausgebern.

Die auf der Plattform e-periodica veröffentlichten Dokumente stehen für nicht-kommerzielle Zwecke in Lehre und Forschung sowie für die private Nutzung frei zur Verfügung. Einzelne Dateien oder Ausdrucke aus diesem Angebot können zusammen mit diesen Nutzungsbedingungen und den korrekten Herkunftsbezeichnungen weitergegeben werden.

Das Veröffentlichen von Bildern in Print- und Online-Publikationen ist nur mit vorheriger Genehmigung der Rechteinhaber erlaubt. Die systematische Speicherung von Teilen des elektronischen Angebots auf anderen Servern bedarf ebenfalls des schriftlichen Einverständnisses der Rechteinhaber.

## **Haftungsausschluss**

Alle Angaben erfolgen ohne Gewähr für Vollständigkeit oder Richtigkeit. Es wird keine Haftung übernommen für Schäden durch die Verwendung von Informationen aus diesem Online-Angebot oder durch das Fehlen von Informationen. Dies gilt auch für Inhalte Dritter, die über dieses Angebot zugänglich sind.



01

## NEUBAU BÜROHAUS

### ESSLINGEN (ZH)

**ARCHITEKTUR:** STÜCHELI ARCHITEKTEN, ZÜRICH

**BAUHERRSCHAFT:** REHALP VERWALTUNGS AG, BASLER & HOFMANN

**FERTIGSTELLUNG:** APRIL 2010

**STANDARD:** MINERGIE-P-ECO

**VERWENDET WURDEN:** DACHFENSTER: VELUX SCHWINGFLÜGEL-FENSTER GGL INTEGRA S06, HOLZ/ALUMINIUM, DREIFACHISOLIER-VERGLASUNG; ÄUSSERER SONNENSCHUTZ: SOLARBETRIEBENER AUSSENROLLLADEN SSL

(tc) Im April 2010 wurde in Esslingen das dritte «Minergie-P-Eco»-zertifizierte Verwaltungsgebäude des Kantons Zürich fertig gestellt. Der Bau ist Teil des Gestaltungsplans für das Zentrum von Esslingen, der vom Zürcher Architekturbüro agps 1991 entwickelt und 2002 überarbeitet wurde. Auf dem rund 24 000 m<sup>2</sup> grossen Areal «Esslinger Dreieck» soll etappenweise ein Zentrum für das etwa 1600 Einwohner zählende Dorf entstehen; westlich der Endhaltestelle der Forchbahn werden fünf Büro- und Geschäftshäuser südseitig einen Kern von Wohngebäuden begrenzen. Zwei dieser Bauten, bei denen energieeffizientes Bauen im Zentrum

## BÂTIMENT ADMINISTRATIF

### ESSLINGEN (ZH)

**ARCHITECTURE:** STÜCHELI ARCHITEKTEN, ZÜRICH

**MAÎTRE D'OUVRAGE:** REHALP VERWALTUNGS AG, BASLER & HOFMANN

**LIVRAISON:** AVRIL 2010

**STANDARD:** MINERGIE-P-ECO

**PRODUITS UTILISÉS:** FENÊTRES DE TOITURES: VELUX FENÊTRE DE TOIT À OUVERTURE PAR ROTATION GGL INTEGRA S06, BOIS/ALUMINIUM, VITRAGE ISOLANT TRIPLE; PROTECTION SOLAIRE EXTÉRIEURE: VOLET ROULANT EXTÉRIEUR À ENTRAÎNEMENT SOLAIRE SSL

(tc) En avril 2010 fut livré le troisième bâtiment administratif certifié «Minergie-P-Eco» du canton de Zurich. L'ouvrage fait partie du masterplan du centre d'Esslingen établi en 1991 par le bureau d'architecture zurichois agps, puis remanié en 2002. Sur un terrain d'environ 24 000 m<sup>2</sup> portant le nom de «Esslinger Dreieck» est prévu l'aménagement progressif d'un centre du village comptant 1600 habitants; cinq bâtiments commerciaux et administratifs délimiteront à l'ouest de la station terminus du Forchbahn un groupement d'habitations. Deux d'entre



02

01 Dach und Fassade dienen als zentraler Energielieferant. Die Hauptfassade des Gebäudes ist nach Süden orientiert und als Doppelfassade konzipiert (Foto: tc/Red.)

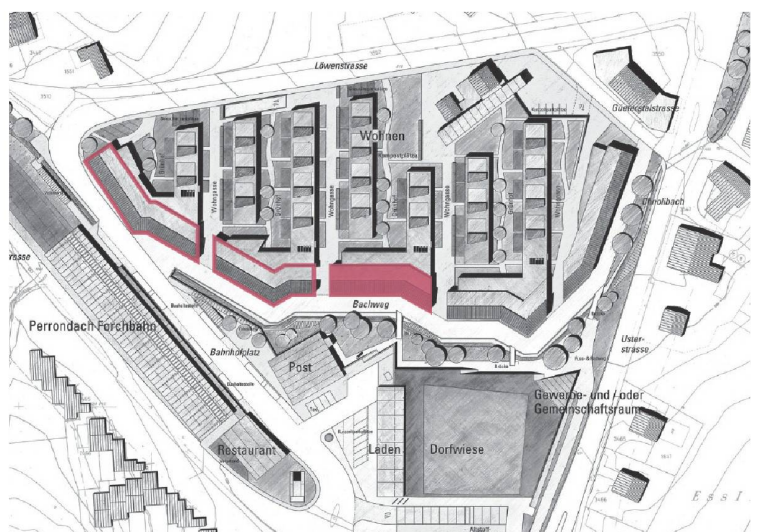
02 Dachfenster sorgen für zusätzliches Licht (Fotos: Stücheli Architekten)

03 Situation: Eine Serie von fünf Büro- und Gewerbegebäuden werden ein Kerngebiet von Wohnbauten umrahmen. Drei der Bürobauten sind bisher realisiert (rot markiert) (Pläne: Stücheli Architekten)

01 La toiture et les façades collectent l'énergie. La façade principale est orientée vers le sud et conçue comme double façade (Photo: tc/Red.)

02 Les fenêtres de toit apportent un supplément de lumière (Photos: Stücheli Architekten)

03 Situation: une série de cinq bâtiments administratifs et industriels encadra des logements. Trois des bâtiments administratifs sont construits (marqués en rouge) (Plans: Stücheli Architekten)



03

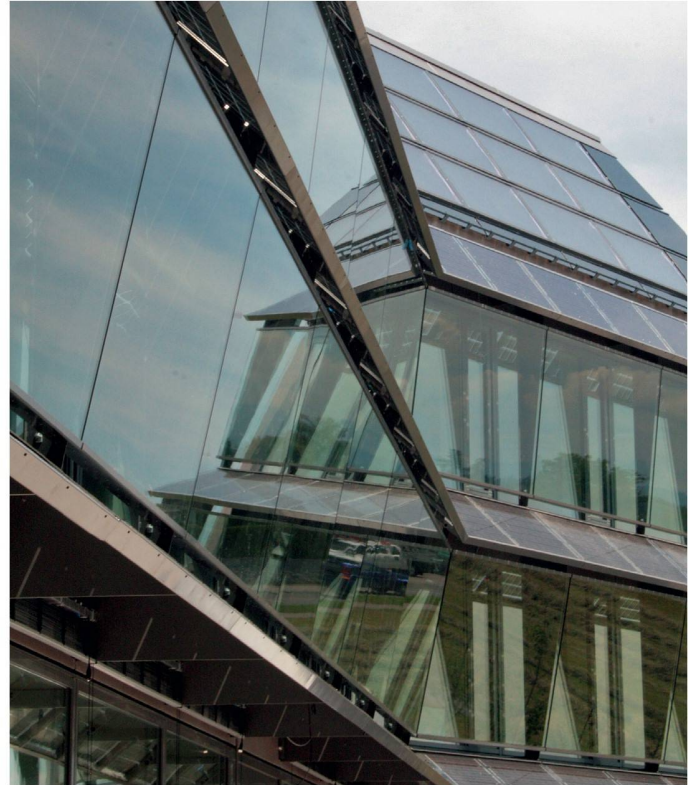


04

des Entwurfs stand, wurden bereits realisiert. Beim jüngsten Objekt lag der Fokus auf der Bauökologie der verwendeten Materialien und der Vision eines energieautarken Gebäudes.

Als zentrale Energielieferanten des Baus dienen Dach und Fassade. Der vierstöckige Baukörper weist an den Längsseiten eine Doppelfassade auf: innen Holz und Isolation, aussen eine Hülle mit Dreifachverglasung und integrierten, auf Energieertrag und Verschattung optimierten Fotovoltaikelementen. Die Hinterlüftung dieser Fassaden und vertikale Öffnungen auf der Stirnseite verhindern eine Überhitzung des Fassadenzwischenraums. Die Heizung und die Erzeugung von Warmwasser erfolgen über Sonnenenergie. Das nach Süden hin ausgerichtete Dach ist auf einer Fläche von 95 m<sup>2</sup> mit Solarkollektoren bestückt, deren Energie im Sommer dazu dient, Wasser zu erwärmen. Dieses Wasser wird anschließend in 33 Erdsonden geleitet, die bis zu 35 m tief in den Untergrund reichen und dort die Wärme an das Erdreich abgeben. Im Lauf des Sommers erwärmt sich der Untergrund und steht im Winter als Wärmespeicher zur Verfügung. Durch die Erdsonden wird das von der Erde erwärmte Wasser direkt in das Heizungssystem geleitet. Über Brüstungsklimageräte, die entlang der Fensterfronten verlaufen, gelangt das Wasser in die Büroräume, ein Ventilator im Klimagerät verteilt die temperierte Luft im Raum. So kann die Raumtemperatur im Winter auf über 20 °C und im Sommer auf unter 26 °C gehalten werden. Bei genügend Sonnenstrahlung im Winter kann das erwärmte Wasser aus den Sonnenkollektoren auch direkt in das Heizsystem eingespeist werden. Berechnungen der SUPSI (Scuola Universitaria Professionale della Svizzera Italiana) haben ergeben, dass es etwa fünf Jahre dauern wird, bis der Erdspeicher erstmals vollständig aufgeladen ist, daher wurde schon die Bauzeit zum Aufheizen genutzt. Auf diese Weise konnten ein bis zwei Jahre Ladezeit gewonnen werden, zudem wird in den ersten Jahren eine Wärmepumpe zur Heizungsunterstützung eingesetzt, die später entfernt werden kann.

Neben den energetischen Aspekten stand auch die Wahl ökologischer Baustoffe im Zentrum der Realisierung: Mit Ausnahme der Fertigteile wurden alle Betonarbeiten aus Recycling-Beton angefertigt. Beim Innenausbau kamen Lehm- und Gipsplatten und Lehmputz zum Einsatz, in den Zirkulations- und Bürozonon wurde ein Linoleumbelag verlegt.



05

eux, dont l'objectif d'une haute performance énergétique a été l'une des préoccupations essentielles du projet, ont déjà été réalisés. La réalisation présentée ici met l'accès sur les matériaux écologiques et sur la vision d'un bâtiment énergétiquement autonome.

Les façades et la toiture sont les principaux collecteurs en énergie. L'ouvrage de quatre niveaux a des façades longitudinales doubles: à l'intérieur, une construction en bois isolée, à l'extérieur, une couche transparente de triple vitrage et d'éléments photovoltaïques intégrés qui servent à la fois de protections solaires. Une ventilation de ces façades et des ouvertures dans les façades de front empêchent une surchauffe de la couche intermédiaire.

Le chauffage et la production d'eau chaude domestique procèdent de l'énergie solaire. La toiture dirigée vers le sud est équipée de collecteurs solaires sur une surface de 95 m<sup>2</sup>, dont l'énergie en période estivale sert au réchauffement de l'eau. Celle-ci est ensuite conduite par 33 sondes en sous-sol jusqu'à une profondeur de 35 m pour y stocker la chaleur. Le sous-sol est ainsi réchauffé pendant l'été et sert de réserve de chaleur pendant les mois d'hiver. La chaleur est acheminée par les sondes directement dans le système de chauffage. L'eau est distribuée dans les installations climatiques disposés dans les appuis de fenêtres, l'air tempérée étant dispersée dans les bureaux par ventilation. La température ambiante peut être maintenue ainsi au-dessus de 20 °C en hivers et au-dessous de 26 °C en été. En période d'ensoleillement suffisant l'hiver, l'eau des collecteurs solaires peut également être reliée directement au système de chauffage.

Des calculs effectués par la SUPSI (Scuola Universitaria Professionale della Svizzera Italiana) ont établi qu'environ cinq années sont nécessaires pour une accumulation totale de la chaleur en sous-sol, raison pour laquelle celle-ci fut amorcée dès le début des travaux. Une à deux années ont pu ainsi être gagnées, une pompe à chaleur servant d'appoint au chauffage durant les premières années, puis retirée au besoin.

En plus des préoccupations énergétiques, le choix des matériaux a été au centre de la réalisation: à l'exception des éléments préfabriqués, tous les travaux de béton ont été réalisés avec du béton de recyclage. Des panneaux et des enduits argileux ont été utilisés pour les aménagements extérieurs, les revêtements de sol des espaces de bureaux et des circulations sont en linoléum.

04+05 Über die Holzfassade legt sich eine Haut, die die solartechnischen Elemente integriert und zur Sonne orientiert

06+07 Die 33 Sonden des Erdsondenfelds sind in drei konzentrischen Kreisen angeordnet und reichen 35 m tief. Die oberen 5 m der Sonden wurden isoliert, da sie sonst von allfälligem Hangwasser abgekühlt werden könnten  
(Grafik: Basler & Hofmann)

08 Querschnitt

09 Grundriss 1. OG

10+11 Konstruktionsdetail

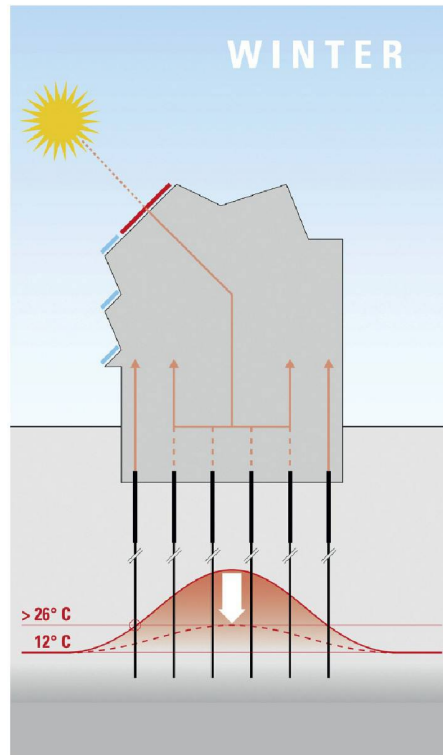
04+05 A l'extérieur de la façade de bois, une surface intègre les éléments solaires et les oriente vers le soleil

06+07 Les 33 sondes sont disposées en trois cercles concentriques et s'enfoncent 35 m dans le sous-sol. Les 5 m supérieurs ont été isolés, car l'eau de la pente pourrait les refroidir  
(Image: Basler & Hofmann)

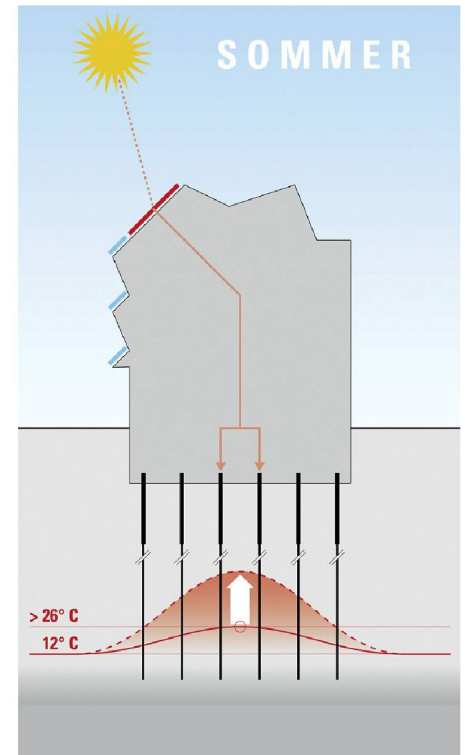
08 Coupe verticale

09 Plan du 1<sup>er</sup> étage

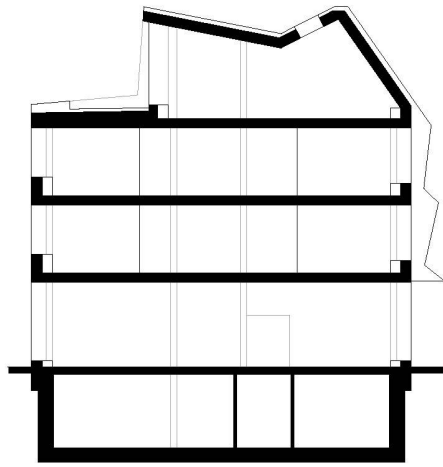
10+11 Détail de construction



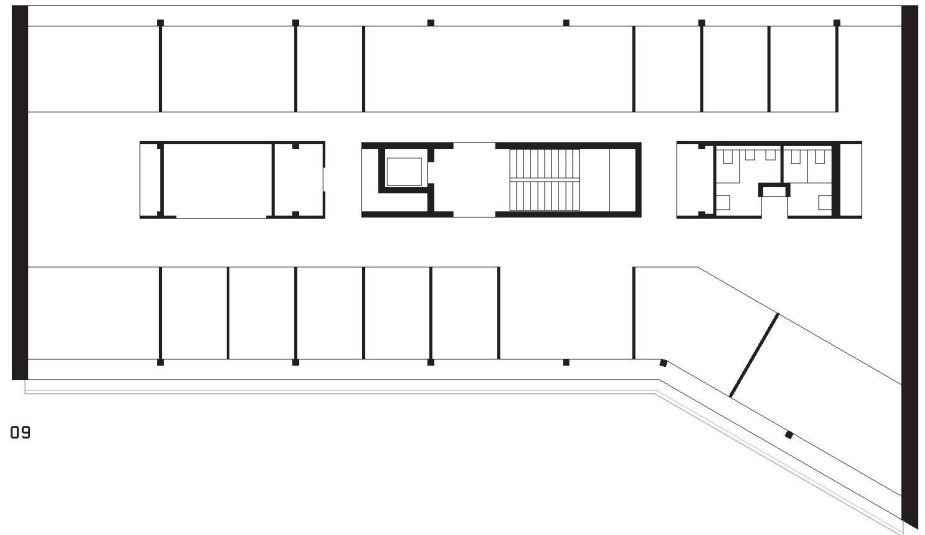
06



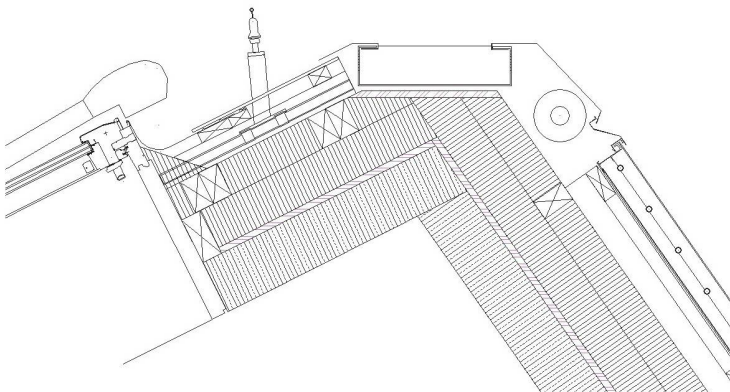
07



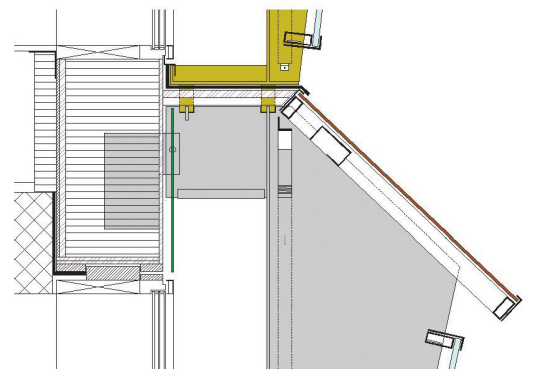
08



09



10



11