

Ueber die Berechnung elastisch eingespannter und kontinuierlicher Balken mit veränderlichem Trägheitsmoment

Autor(en): **Ritter, Max**

Objekttyp: **Article**

Zeitschrift: **Schweizerische Bauzeitung**

Band (Jahr): **53/54 (1909)**

Heft 18

PDF erstellt am: **19.09.2024**

Persistenter Link: <https://doi.org/10.5169/seals-28140>

Nutzungsbedingungen

Die ETH-Bibliothek ist Anbieterin der digitalisierten Zeitschriften. Sie besitzt keine Urheberrechte an den Inhalten der Zeitschriften. Die Rechte liegen in der Regel bei den Herausgebern. Die auf der Plattform e-periodica veröffentlichten Dokumente stehen für nicht-kommerzielle Zwecke in Lehre und Forschung sowie für die private Nutzung frei zur Verfügung. Einzelne Dateien oder Ausdrucke aus diesem Angebot können zusammen mit diesen Nutzungsbedingungen und den korrekten Herkunftsbezeichnungen weitergegeben werden. Das Veröffentlichen von Bildern in Print- und Online-Publikationen ist nur mit vorheriger Genehmigung der Rechteinhaber erlaubt. Die systematische Speicherung von Teilen des elektronischen Angebots auf anderen Servern bedarf ebenfalls des schriftlichen Einverständnisses der Rechteinhaber.

Haftungsausschluss

Alle Angaben erfolgen ohne Gewähr für Vollständigkeit oder Richtigkeit. Es wird keine Haftung übernommen für Schäden durch die Verwendung von Informationen aus diesem Online-Angebot oder durch das Fehlen von Informationen. Dies gilt auch für Inhalte Dritter, die über dieses Angebot zugänglich sind.

Am 7. April 1907 läuteten die Glocken zum letztenmal zum Gottesdienst in der alten Kirche. Beim Abbruch entdeckte Herr E. Stauber an den Mauerwänden des mittlern Teils verschiedene Serien von Wandgemälden, die dann von der Antiquarischen Gesellschaft Zürich blossgelegt und in ihren besser erhaltenen

Teilen auf Leinwand übertragen worden sind. Die ältesten Malereien stammten aus dem Ende des XIII. Jahrhunderts, die jüngsten aus dem Anfang des XV. Jahrhunderts.

Die Grundsteinlegung zum Neubau erfolgte am 21. Juli 1907. Der bauleitende Architekt tat nach dem Vertreter der Gemeinde und dem Pfarrer den dritten Schlag mit dem Spruch: „Ihr guten Geister, die ihr bewahrtet das alte Gotteshaus, Friede und Eintracht und frommer Brudersinn, Freude und Dankbarkeit und frohes Hoffen, bleibt auch im neuen Heim nicht aus!“

Dank der günstigen Witterung im Sommer und Herbst konnte der Bau noch im Herbst 1907 unter Dach gebracht werden. Auch der Kirchturm wurde noch vor Ende des Jahres zur Aufnahme der Glocken bereit gestellt; zu Neujahr 1908 traf das neue, aus der Giesserei von Jules Robert in Pruntrut stammende, klangvolle, vierstimmige Des dur-Geläute ein. Nachdem der innere Ausbau vollendet war, konnte die Einweihung der Kirche auf den 27. September 1908 angesetzt werden.

Unsere Abbildungen nebst der Tafel XV geben ein deutliches Bild des Baues, das nur weniger erläuternde Worte bedarf. Zu den Maurerarbeiten fand ausschliesslich Lägernkalkstein Verwendung; diese, sowie die Zimmerarbeiten sind von Baumeister H. Lee-
mann in Töss ausgeführt worden. Die eigentliche Kirche bietet Raum für 320 Personen. Ausserdem enthält das Gebäude noch je ein Zimmer für das Archiv und für Unterrichtszwecke; mittels einer Klappwand kann letzteres auch zur Erweiterung des Kirchenraumes herangezogen werden. Eine Niederdruckdampfheizung sorgt im Winter für die Erwärmung der Räume. Kanzel und Orgel sind aus der alten Kirche entnommen. Die Kanzel, aus der Zeit der guten Renaissance stammend, fügt sich gut dem Neubau ein; die Orgel dagegen, die unter der Herrschaft der Pseudorenaissance gebaut worden ist, hoffen die Architekten sehnlichst eines Tages durch eine zum Ganzen passende moderne Orgel ersetzt zu sehen, ähnlich wie in der Innenansicht (Abb. 4) dargestellt. Die farbigen Scheiben der Kirchenfenster sind nach dem Entwurf

von Carl Montag in Paris von Zettler in München ausgeführt. Den Taufstein aus grünem Giltstein hat Bildhauer Müller in Winterthur geschaffen. Das Täfer der Wandverkleidung, die schlichten einfachen Linien der Fenster und Türöffnungen, sowie das sichtbare

Holzwerk der Dachkonstruktion verleihen dem Innern des ländlichen Gotteshauses einen besonders heimeligen Charakter.

Der stattliche Turm hat eine Höhe von 34 m. Von seiner Galerie aus erschliesst sich dem Beschauer ein prächtiger Ausblick auf das nahe und ferne liebliche Gelände, dem nun auch die neue Kirche zu besonderem Schmucke gereicht, und darüber hinaus bis zu den fernen Bergen.

Die Gesamtkosten für den Bau samt Umgebungsarbeiten belaufen sich auf rund 116 000 Fr., wovon rund 16 000 Fr. für das Geläute und 3 500 Fr. für die Uhr in Abzug kommen.

Die neue Kirche in Brütten.

Erbaut von den Architekten Rittmeyer & Furrer in Winterthur.

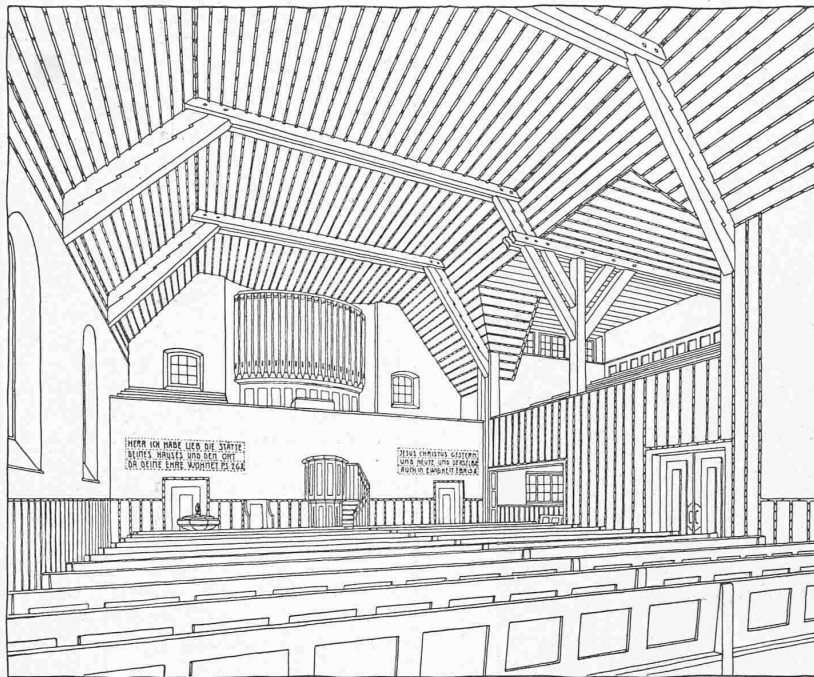


Abb. 4. Innenansicht. — Nach einer Handzeichnung der Architekten.

Ueber die Berechnung elastisch eingespannter und kontinuierlicher Balken mit veränderlichem Trägheitsmoment.

Von Dipl.-Ing. Max Ritter.

Im Eisenbau und namentlich im Eisenbetonbau kommen neuerdings häufig elastisch eingespannte und kontinuierliche Balken zur Anwendung, deren Trägheitsmoment von der Balkenmitte gegen die Auflager stark zunimmt (Balken mit Vouten, Balken mit gewölbter Untersicht). Die statische Berechnung solcher Träger erfolgt in der Praxis meist

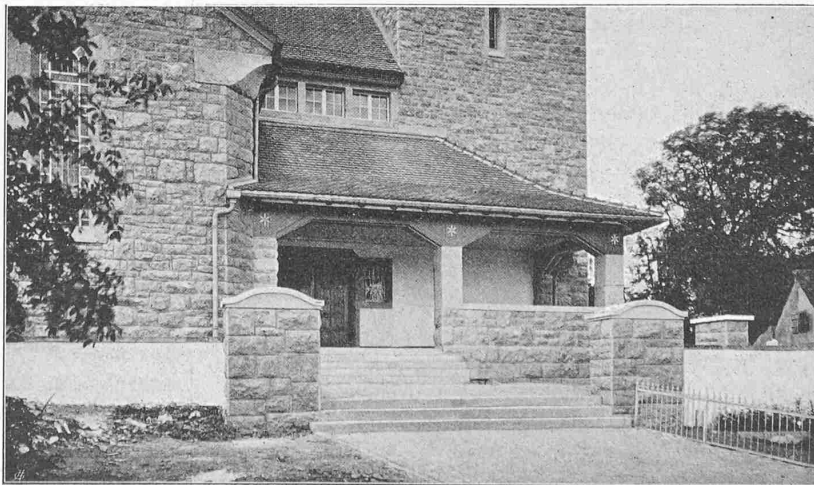


Abb. 5. Ansicht des Haupteinganges zur Kirche in Brütten.

näherungsweise nach der Theorie des Balkens mit konstantem Querschnitt, obgleich diese Näherungsmethode, wie schon längere Zeit bekannt ist, unnötig viel Material erfordert und der Eigenart der Trägerform keinerlei Rechnung trägt. Es scheint eben, dass die bisher bekannten, strengern Lösungen der Aufgabe nicht einfach und übersichtlich genug sind, um ihre fortlaufende, praktische Verwendung zu gestatten.

Die neue Kirche in Brütten.

Erbaut von den Architekten *Rittmeyer & Furrer* in Winterthur.



Abb. 6. Ansicht aus dem Garten von Südwesten.

Die nachfolgenden Untersuchungen, die vor allem diesem Mangel abzuhelpen suchen und überdies zu einer bessern Einsicht in das statische Verhalten der genannten Tragsysteme beitragen möchten, dürften daher manchem Fachgenossen willkommen sein.

Wenn ein beidseitig elastisch eingespannter Balken belastet wird, so entstehen an den Stützen gewisse Einspannmomente M_1 und M_2 . Die elastische Linie bildet dort nach vollzogener Deformation mit der ursprünglichen, geraden Stabachse die Winkel α und β , die wir positiv annehmen, wenn sie wie in Abb. 1 geöffnet sind. Vorausgesetzt, dass die Widerlager nur elastisch drehbar, nicht senkbar seien, ist dann nach dem Gesetze der Superposition

$$\alpha = \alpha_0 + M_1 \alpha_1 + M_2 \alpha_2 \quad \dots \quad (1a)$$

$$\beta = \beta_0 + M_1 \beta_1 + M_2 \beta_2 \quad \dots \quad (1b)$$

worin α_0, β_0 die Winkeldrehungen infolge der Belastung, α_1, β_1 diejenigen infolge $M_1 = 1$ und α_2, β_2 diejenigen infolge $M_2 = 1$ bedeuten.

Eine weitere Beziehung zwischen α, β und den Stützmomenten besteht gemäss der Voraussetzung, dass die Widerlager *elastisch* drehbar, die Drehwinkel somit proportional den sie erzeugenden Einspannmomenten sein sollen. Darnach ist

$$\alpha = -\varepsilon_1 M_1 \text{ und } \beta = -\varepsilon_2 M_2.$$

Die Faktoren ε_1 und ε_2 bezeichnen die Winkel, um die sich die Widerlager nach Wegnahme des Balkens infolge $M_1 = -1$, bezw. $M_2 = -1$ drehen.

Setzt man für α und β die obigen Werte in die Gl. (1) ein, so folgt

$$\alpha_0 + M_1 \alpha_1 + M_2 \alpha_2 = -\varepsilon_1 M_1 \quad \dots \quad (2a)$$

$$\beta_0 + M_1 \beta_1 + M_2 \beta_2 = -\varepsilon_2 M_2 \quad \dots \quad (2b)$$

und daraus

$$\left. \begin{aligned} M_1 &= -\frac{\alpha_0(\varepsilon_2 + \beta_2) - \beta_0 \alpha_2}{(\varepsilon_1 + \alpha_1)(\varepsilon_2 + \beta_2) - \alpha_2 \beta_1} \\ M_2 &= -\frac{\beta_0(\varepsilon_1 + \alpha_1) - \alpha_0 \beta_1}{(\varepsilon_1 + \alpha_1)(\varepsilon_2 + \beta_2) - \alpha_2 \beta_1} \end{aligned} \right\} \dots \quad (3)$$

Wie sich leicht beweisen lässt, ist stets $\alpha_2 = \beta_1$; bei Symmetrie des Balkens und der Belastung ist überdies $\alpha_1 = \beta_2, \alpha_0 = \beta_0$.

Um zu einer noch einfacheren Methode der Ermittlung der Stützmomente zu gelangen, als dies die unmittelbare Anwendung der Gl. (3) schon bietet, stellen wir die folgende Betrachtung an. Wir nehmen an, der Balken selbst sei unbelastet, es habe sich jedoch das rechte Widerlager aus irgend welchen Ursachen um einen beliebigen, sehr kleinen Winkel gedreht (Abb. 2). In diesem Falle tritt, wie leicht ersichtlich, Gl. (2a) in Gültigkeit; sie liefert mit $\alpha_0 = 0$

$$-\frac{M_1}{M_1 + M_2} = \frac{a}{l} = \frac{\alpha_2}{\varepsilon_1 + \alpha_1 + \alpha_2} \quad \dots \quad (4a)$$

Die Momentenlinie ist eine Gerade, die die Balkenachse in einem, um die Strecke a vom linken Auflager entfernten, vom Drehwinkel unabhängigen Punkte J schneidet. Analog gilt Gl. (2b), sobald das linke Widerlager eine sehr kleine Drehung ausgeführt hat; aus ihr folgt mit $\beta_0 = 0$

$$-\frac{M_2}{M_1 + M_2} = \frac{b}{l} = \frac{\beta_1}{\varepsilon_2 + \beta_1 + \beta_2} \quad \dots \quad (4b)$$

Die Momentenlinie ist wieder geradlinig und geht durch den festen Punkt K im Abstände b vom rechten Auflager. In den „Fixpunkten“ J und K errichten wir die Lote und berechnen die (im Masstab der Momente zu messenden) Strecken A und B , die auf ihnen von der Schlusslinie der Momentenfläche abgeschnitten werden. Nach Abb. 1 ist

$$\left. \begin{aligned} A &= |M_1| \frac{l-a}{l} + |M_2| \frac{a}{l} \\ B &= |M_2| \frac{l-b}{l} + |M_1| \frac{b}{l} \end{aligned} \right\} \dots \quad (5)$$

Ueber die Berechnung elastisch eingespannter und kontinuierlicher Balken.

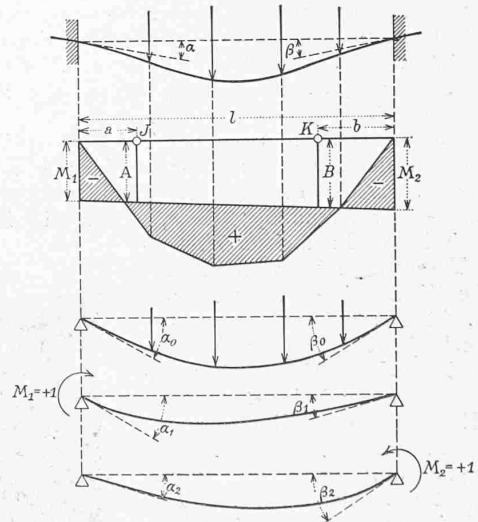


Abb. 1.

Entnehmen wir jetzt aus den Gl. (4) die Werte ε_1 und ε_2 , setzen sie in die Gl. (3) ein und eliminieren hierauf aus den Gl. (3) und (5) M_1 und M_2 , so erhalten wir die einfachen Ausdrücke¹⁾

$$A = \frac{a}{l} \frac{\alpha_0}{\alpha_2}, \quad B = \frac{b}{l} \frac{\beta_0}{\beta_1} \quad \dots \quad (6)$$

¹⁾ Eine andere Ableitung der Gl. (6), nämlich mit Hilfe der Dreimomentengleichung des kontinuierlichen Balkens, findet sich bei Müller-Breslau, «Graphische Statik», II, 1, 4. Auflage 1907.

mit deren Hilfe die Schlusslinie der Momentenfläche rasch aufgezeichnet werden kann, sobald die Strecken a und b festgelegt sind.

Die Anwendung der Gl. (3) und (6) erfordert vor allem die Bestimmung der Winkeldrehungen $\alpha_0, \beta_0, \alpha_1, \beta_1$ und α_2, β_2 , die nach bekannten Regeln der Festigkeitslehre zu erfolgen hat. Allgemein ergibt sich für den Balken auf zwei Stützen

$$\alpha = \frac{1}{l} \int_0^l \frac{Mz}{EJ} dz, \beta = \frac{1}{l} \int_0^l \frac{M(l-z)}{EJ} dz \quad (7)$$

wo J das Trägheitsmoment an der Stelle z vom rechten Auflager bedeutet. Im allgemeinen ist J veränderlich; man wird dann, um zeitraubende Näherungsberechnungen von Integralen zu vermeiden, für diese Veränderlichkeit ein passendes Gesetz wählen, sodass sich die Integrale leicht auflösen lassen.

Wir wenden uns nun dem einleitend erwähnten, praktisch wichtigen Falle zu, dass das Trägheitsmoment des Balkens von der Mitte (J_m) gegen die Auflager (J) nach Art der Abb. 3 stetig zunimmt, und drücken diese Zunahme durch das allgemeine Gesetz

$$\frac{J_m}{J} = 1 - (1-n) \frac{|l-2z|^r}{l^r}, n = \frac{J_m}{J_a} \quad (8)$$

aus, wo r einen ganz beliebigen Koeffizienten darstellt. Dann ergeben sich für die Winkeldrehungen und für die Ordinaten A und B , die die Schlusslinie festlegen, einige sehr einfache Formeln.

Infolge $M_1 = 1$, bzw. $M_2 = 1$ entstehen

$$\begin{aligned} \alpha_1 = \beta_2 &= \frac{1}{l} \int_0^l \frac{Mz}{EJ} dz \\ &= \frac{1}{EJ_m l^2} \int_0^l z^2 \left(1 - \frac{1-n}{l^r} |l-2z|^r \right) dz \\ &= \frac{3n(r+2) + r(2r+5)}{6(r+1)(r+3)} \frac{l}{EJ_m} \dots \dots \quad (9a) \end{aligned}$$

$$\begin{aligned} \alpha_2 = \beta_1 &= \frac{1}{l} \int_0^l \frac{M(l-z)}{EJ} dz \\ &= \frac{1}{EJ_m l^2} \int_0^l z(l-z) \left(1 - \frac{1-n}{l^r} |l-2z|^r \right) dz \\ &= \frac{3n+r(r+4)}{6(r+1)(r+3)} \frac{l}{EJ_m} \dots \dots \quad (9b) \end{aligned}$$

Die gleichmässig verteilte Belastung p pro Längeneinheit erzeugt im Schnitte z das Moment

$$M = p \frac{z(l-z)}{2}$$

und liefert daher

$$\begin{aligned} \alpha_0 = \beta_0 &= \frac{1}{l} \int_0^l \frac{Mz}{EJ} dz \\ &= \frac{p}{2EJ_m l} \int_0^l z^2(l-z) \left(1 - \frac{1-n}{l^r} |l-2z|^r \right) dz \\ &= \frac{3n+r(r+4)}{24(r+1)(r+3)} \frac{pl^3}{EJ_m} \dots \dots \quad (10) \end{aligned}$$

Indem wir die Werte (9b) und (10) in die Gl. (6) einführen, erhalten wir für die Ordinaten A und B , die die Schlusslinie festlegen, sehr einfach

$$A = \frac{p a l}{4}, B = \frac{p b l}{4} \quad (11)$$

Die Einzellast P im Abstände x , bzw. x' vom linken bzw. rechten Auflager ergibt

$$\begin{aligned} M &= P \frac{xz}{l}, \text{ wenn } z < x', \\ M &= P \frac{x'(l-z)}{l}, \text{ wenn } z > x'. \end{aligned}$$

Darnach entsteht zunächst

$$\begin{aligned} \alpha_0 &= \frac{1}{l} \int_0^l \frac{Mz}{EJ} dz \\ &= \frac{Px}{EJ_m l^2} \int_0^x z^2 \left(1 - \frac{1-n}{l^r} |l-2z|^r \right) dz + \\ &+ \frac{Px'}{EJ_m l^2} \int_x^l z(l-z) \left(1 - \frac{1-n}{l^r} |l-2z|^r \right) dz. \end{aligned}$$

Die Integrationen bieten keinerlei Schwierigkeiten; man findet nach einigen Umformungen

$$\begin{aligned} \alpha_0 &= \frac{Px x'(l+x)}{6EJ_m l} - \frac{(1-n)Px}{4(r+2)(r+3)EJ_m l^2} \times \\ &\times \left[\frac{l^3}{r+1} \pm \frac{|2x'-l|^{r+1}}{l^r} \left\{ \frac{l^2}{r+1} + 2lx' + 2(r+2)x'^2 \right\} \right] - \\ &- \frac{(1-n)Px'}{4(r+1)(r+3)EJ_m l^2} \times \\ &\times \left[l^3 \mp \frac{|2x'-l|^{r+1}}{l^r} \left\{ l^2 + 2(r+1)xx' \right\} \right]. \end{aligned}$$

Das obere oder untere Vorzeichen in den eckigen Klammern gilt, je nachdem $x' \geq \frac{l}{2}$ ist. Für die praktische Anwendung wäre dieser Ausdruck sehr unbequem. Er lässt sich aber durch die viel einfachere Gleichung

$$\alpha_0 = \frac{3n+r(r+4)}{6(r+1)(r+3)} \cdot \frac{Px x'(l+x)}{EJ_m l} \quad (12a)$$

ersetzen, die fast genau das nämliche Gesetz ausdrückt. Auf den ersten Blick ist dies zwar nicht wohl einzusehen, auch analytisch kaum zu begründen; man überzeugt sich von der Richtigkeit des Gesagten sofort durch einige Versuchsrechnungen.

Ist beispielsweise

$$n = \frac{1}{8} \text{ und } r = 2,$$

so erzeugt die in der Mitte der Oeffnung angreifende Kraft P

$$\alpha_0 = 0,0533 \frac{Pl^2}{EJ_m},$$

wogegen die Benützung der Näherungsgleichung (12a) auf

$$\alpha_0 = 0,0520 \frac{Pl^2}{EJ_m},$$

also auf einen nur um 2,5% zu kleinen Wert führt. Aehnliche kleine Differenzen entstehen für andere, praktisch vorkommende Verhältnisse. Für $n = 1$ erhält Gl. (12a) strenge Gültigkeit; sie geht dann in den bekannten Wert über:

$$\alpha_0 = \frac{Px x'(l+x)}{6EJ_m l}$$

Analoges wie für α_0 gilt natürlich für den Winkel β_0 . Indem wir in Gleichung (12a) x mit x' vertauschen, erhalten wir

$$\beta_0 = \frac{3n+r(r+4)}{6(r+1)(r+3)} \cdot \frac{Px x'(l+x)}{EJ_m l} \quad (12b)$$

Wir setzen nun die Ausdrücke (9b) und (12) in die Gl. (6) ein und finden dadurch die Ordinaten A und B , die die Schlusslinie der Momentenfläche für die Einzellast fixieren, zu

$$A = P \frac{ax x'(l+x)}{l^3}, B = P \frac{bx x'(l+x)}{l^3} \quad (13)$$

Durch die Gl. (11) und (13) wird die Berechnung elastisch eingespannter und kontinuierlicher Balken mit veränderlichem Trägheitsmoment ganz wesentlich erleichtert, dies deshalb, weil in diesen Gleichungen die Koeffizienten n und r des Gesetzes (8), das wir der Querschnittänderung zu Grunde legten, gar nicht vorkommen. Hieraus folgt, dass sich die genaue Berechnung der genannten Träger von der altbekannten Näherungsmethode unter Annahme eines konstanten Querschnittes ($n = 1$) nur in der Bestimmung der Fixpunkte J und K unterscheidet. Insbesondere dürfen die eleganten Konstruktionen zur Bestimmung der Schlusslinie, die Prof. Dr. W. Ritter im dritten Bande

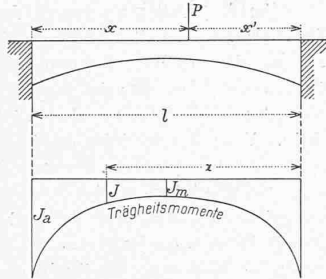


Abb. 3.

seiner „Anwendungen der graphischen Statik“ für den Fall konstanten Querschnittes mitgeteilt hat, ganz allgemein benutzt werden, sofern sich nur die Querschnittsänderung, genau oder näherungsweise, durch das sehr dehnbare Gesetz (8) ausdrücken lässt. Die Abb. 4 geben diese Konstruktionen wieder; man kann aus ihnen mit Leichtigkeit die Beziehungen (11) und (13) herauslesen.

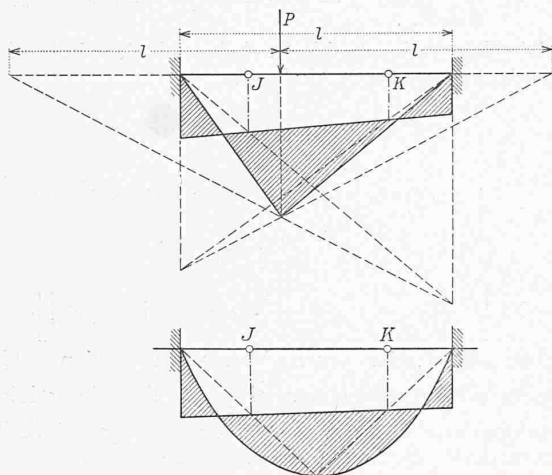


Abb. 4.

Zur Bestimmung der Fixpunkte dient die Gl. (4). In Verbindung mit (9) erhält man

$$a = \frac{3n + r(r+4)}{3(r+3) \left[n + r + 2(r+1) \varepsilon_1 \frac{E J_m}{l} \right]} \cdot l \quad (14)$$

der Ausdruck für b ergibt sich, indem man ε_1 durch ε_2 ersetzt. (Schluss folgt.)

Miscellanea.

Die VIII. Hauptversammlung des Vereins schweizerischer Konkordatsgeometer findet am 9. und 10. Mai d. J. in Solothurn statt. Unter den Verhandlungsgegenständen der am Sonntag den 9. Mai, vormittags 11 $\frac{1}{2}$ Uhr, im Kantonsratssaal beginnenden Sitzung erwähnen wir ausser dem Geschäftlichen einen Vortrag von Stadtammann Ingenieur *H. Spillmann* über die Einführung der Grundbücher und Durchführung der Katastervermessung im Kanton Solothurn, an der Kollege Spillmann persönlich grossen Anteil hatte, ferner Referate von Kantonsgeometer *Ehrensberger* in St. Gallen, dem Präsidenten des Vereins, über das schweizerische Zivilgesetz und über die Schulfrage u. a. m. Auf Abends 7 Uhr ist ein Bankett in der «Krone» angesetzt und für den Montag ein Ausflug auf den Weissenstein mit gemeinsamem Mittagessen im Kurhaus geplant.

Eine besondere Bedeutung erhält die diesjährige Jahresversammlung durch die Aufnahme von 50 Mitgliedern des waadtländischen Geometervereins. Diese mit kantonalen Patenten ausgerüsteten «*Geomètres brevetés*» arbeiten wie bekannt mit dem Messtisch, während die deutsch-schweizerischen Geometer nach der Vermessungsinstruktion des Schweiz. Geometerkonkordats für Katastervermessungen ausschliesslich die sog. Zahlenmethode anwenden, die auch in den uns benachbarten massgebenden Kulturländern längst eingeführt ist. Für die nach dem Zivilgesetz endlich auch in unserm Lande allgemein einzuführende Katastervermessung und deren einheitliche und richtige Durchführung wäre die Aufnahme der Waadtländer Geometer in den Verein, die praktisch einer Fusion beider Vereine unter Führung der Konkordatsgeometer gleichkommt, von grösster Bedeutung und sehr zu begrüssen.

Das elektrische Barometer. Eine Methode, am gewöhnlichen Quecksilberbarometer durch Vermittelung der Elektrizität viel genauere als die sogenannten direkten Ablesungen vorzunehmen, hat R. R. Goldschmidt soeben der Académie royale des sciences médicales et naturelles in Brüssel unterbreitet. In das Vacuum am oberen Ende des Barometerrohres taucht ein U-förmig gebogener Kohlenfaden, der durch das Glas hindurchgeht und mit einem Galvanometer in Verbindung steht. Verändert sich der Quecksilberstand im Barometerrohr, so stösst ein elektrischer Strom, der durch die Drahtleitung führt, je nach der Höhe der Quecksilbersäule auf verschiedene Widerstände, und eine Messung dieses Widerstandes kann

folglich, wenn eine empirische Skala hergestellt wird, zur Ablesung des Barometerstandes dienen. Um bei der Ablesung die Veränderungen der Höhe der Quecksilbersäule auszuschalten, die auf Schwankungen der Temperatur beruhen, ist mit dem Galvanometer gleichzeitig ein Thermometer verbunden, das einen ähnlichen Kohlenfaden enthält. Der Apparat ist so eingerichtet, dass man mittelst veränderlicher Widerstände, die vor jeder Ablesung eingeschaltet werden, das Galvanometer nur auf den Nullpunkt zu bringen braucht, um sofort den Barometerstand bis auf $\frac{1}{10}$ mm genau ablesen zu können. Bei dauernder Beobachtung dieses Barometers will Goldschmidt festgestellt haben, dass der Luftdruck fortgesetzt schwankt, auch da, wo ein gewöhnliches Barometer hiervon nichts verrät. Besonders bei Gewittern zeigt sich bei jeder elektrischen Entladung plötzliches Schwanken des Luftdruckes.

An der Frellegung von St. Ambrogio in Mailand wird gearbeitet. Wenn demnächst die alten Baracken, die die Kirche umgeben, verschwunden sein und die geplanten Gartenanlagen den Blick auf das Monument frei lassen werden, wird man sich darüber freuen können, auf welch stimmungsvollem Platze sich die aus dem vierten Jahrhundert stammende Basilika erhebt. Unter den Robinien des Platzes spielen friedlich die Kinder und auf den Bänken plaudern Soldaten aus der benachbarten Kaserne; die langgestreckten Palazzi an der Westseite des Platzes leuchten in rotbraunen und gelbroten Tönen, und durch ihre Atrien schaut man in blühende Gärten. Wenn man jetzt vom Zentrum nach der Piazza Sant' Ambrogio kommt, so muss man die Kirche erst suchen, bis man endlich in einem Winkel ihre Fassade entdeckt; künftig wird man schon von weitem die beiden Türme aus rotem Backstein und den Chor mit den um ihn herumführenden zwei Säulengalerien ragen sehen. Der von Bramante im Auftrage Ludwigs des Mohren erbaute Portikus wird frei werden und mit den blumenbesäten Flächen des geplanten Gartens ein heiteres Ganzes bilden. Dann erst wird sich diese älteste erhaltene Kirche Mailands in einer Gestalt präsentieren, die der grossen Erinnerungen an ihren Erbauer, den Bischof Ambrosius, den Gründer des Mailänder Stuhles und Schutzheiligen der Stadt, an Otto den Grossen und andere deutsche Kaiser, die in St. Ambrosius zu Königen von Italien gekrönt wurden, und an die Sforza, die den Renaissance-Portikus an der Westseite der Basilika bauen liessen, würdig sein wird.

Neues Künstlerhaus in Zürich. Der Rohbau für das neue Künstlerhaus ist nahezu vollendet und der innere Ausbau soll so gefördert werden, dass das Gebäude noch im Laufe dieses Jahres bezogen werden kann. Der Architekt desselben, Professor *K. Moser*, hat nun Pläne zu einer Umgestaltung des Heimplatzes ausgearbeitet, durch die der Kunsthausbau in eine äusserst stimmungsvolle Anlage hineingestellt würde. Diese Pläne liegen zur Zeit vor dem Stadtrat von Zürich.

Der bildnerische Schmuck des Kunsthauses war Gegenstand einer im Jahre 1908 abgehaltenen beschränkten Konkurrenz, auf Grund deren der Vorstand der Kunstgesellschaft die Bildhauer *Karl Burckhart* in Basel, *Arnold Hüsnerrwadel* in Zürich und *Adolf Meier* in Zollikon zu einem neuen engern Wettbewerb eingeladen hat. Die von den Künstlern verlangten Modelle je für eine der grossen Reliefplatten der Fassaden und für eine Rundfigur sollen am 1. Juni d. J. eingeliefert werden.

Umbau des Bahnhofes Bern der S. B. B. Aus einem öffentlichen Vortrag, den Herr Generaldirektor *O. Sand* in Bern gehalten hat, ist zu entnehmen, dass von dem bereits 1905 genehmigten, von uns in Bd. XLVI, Seite 9 u. ff. im Lageplan dargestellten Umbauprojekt für den Berner Bahnhof zunächst zur Ausführung gelangen sollen: der Rangier- und Rohmaterialbahnhof bei Weyeremannshaus im Kostenbetrage von rund 4 Mill. Fr., das Lokomotivdepot im Aebigut für zusammen 42 Maschinen im Betrag von rund 3 Mill. Fr. und der Betriebsbahnhof zum Personenbahnhof im Stadtbach im Kostenbetrage von rund 2 Mill. Fr. Für die Anlagen im Wylerfeld und die Verbesserungen am Personenbahnhof sind die Studien noch nicht abgeschlossen.

Bahnhöferweiterung Romanshorn. Die Generaldirektion der S. B. B. hat dem Verwaltungsrat ein Projekt für die Erweiterung des Bahnhofes Romanshorn und die Einführung der Bodensee-Toggenburg-Bahn vorgelegt mit einem Kostenvoranschlag von 4 100 000 Fr. Am 4. März d. J. hat der Verwaltungsrat die Generaldirektion beauftragt, ein einfacheres Projekt auszuarbeiten, das zunächst nur die zur Einführung der Bodensee-Toggenburgbahn erforderlichen Arbeiten umfassen sollte. Wie die «Thurgauer Zeitung» mitteilt, hat die Kreisdirektion IV die Frage der provisorischen Einführung der neuen Linie geprüft, ist aber zu dem Ergebnis gelangt, es müsse an dem ursprünglich vorgelegten Projekte festgehalten werden. Für die Sitzung des Verwaltungsrates vom 29. April wurde die Angelegenheit neuerdings in die Traktanden aufgenommen.