

# Weitere neuartige Kernreaktor-Konzepte

Autor(en): **Brogli, R. / Wydler, R.**

Objektyp: **Article**

Zeitschrift: **Schweizer Ingenieur und Architekt**

Band (Jahr): **107 (1989)**

Heft 27-28

PDF erstellt am: **22.09.2024**

Persistenter Link: <https://doi.org/10.5169/seals-77140>

## **Nutzungsbedingungen**

Die ETH-Bibliothek ist Anbieterin der digitalisierten Zeitschriften. Sie besitzt keine Urheberrechte an den Inhalten der Zeitschriften. Die Rechte liegen in der Regel bei den Herausgebern. Die auf der Plattform e-periodica veröffentlichten Dokumente stehen für nicht-kommerzielle Zwecke in Lehre und Forschung sowie für die private Nutzung frei zur Verfügung. Einzelne Dateien oder Ausdrucke aus diesem Angebot können zusammen mit diesen Nutzungsbedingungen und den korrekten Herkunftsbezeichnungen weitergegeben werden. Das Veröffentlichen von Bildern in Print- und Online-Publikationen ist nur mit vorheriger Genehmigung der Rechteinhaber erlaubt. Die systematische Speicherung von Teilen des elektronischen Angebots auf anderen Servern bedarf ebenfalls des schriftlichen Einverständnisses der Rechteinhaber.

## **Haftungsausschluss**

Alle Angaben erfolgen ohne Gewähr für Vollständigkeit oder Richtigkeit. Es wird keine Haftung übernommen für Schäden durch die Verwendung von Informationen aus diesem Online-Angebot oder durch das Fehlen von Informationen. Dies gilt auch für Inhalte Dritter, die über dieses Angebot zugänglich sind.

## Fortschrittliche Kernreaktoren

# Weitere neuartige Kernreaktor-Konzepte

**Die Ziele der heutigen Reaktorentwicklungen gehen vorab in Richtung sicherer Reaktoren und einer längerfristig besseren Brennstoffausnutzung. Die amerikanischen Entwicklungen zum natriumgekühlten Schnellen Reaktor stellen diese beiden Endziele in den Vordergrund. Die europäische Entwicklung des Schnellen Reaktors und des fortgeschrittenen Druckwasserreaktors lehnen sich dagegen an die evolutionäre Sicherheitsentwicklung und die bewährten Technologien an und haben als primäres Ziel eine bessere, flexiblere Brennstoffausnutzung.**

### Einleitung

Der weltweite Elektrizitätsbedarf wird weiterhin zunehmen, und die Kernenergie wird auch in der Zukunft dazu

VON R. BROGLI UND  
P. WYDLER,  
WÜRENLINGEN

ihren Beitrag liefern. Aber wie werden die zukünftig gebauten Reaktoren aussehen? Werden es die heutigen Reaktoren sein, oder leicht abgewandelte oder ganz andere? Dies hängt natürlich sowohl von den Beweggründen ab, die der weiteren Reaktorentwicklung zugrunde liegen, als auch von den öffentlichen und den privatwirtschaftlichen Leitbildern (Visionen) und der Entwicklungsbereitschaft.

Die hauptsächlichsten Beweggründe für eine Reaktorentwicklung sind die Bestreben nach erhöhter Sicherheit, nach grösserer Verfügbarkeit und nach einer verbesserten Wirtschaftlichkeit, wobei je nach Land der eine oder andere Gesichtspunkt mehr oder weniger im Vordergrund stehen kann.

Die Sicherheit der heutigen Nuklear-Anlagen hat einen Stand erreicht, der sich gegenüber anderen technischen/industriellen Anlagen vorteilhaft abhebt. Dieser gute Sicherheitsstand wurde erreicht durch das Hinzufügen von Sicherheitssystemen für die verschiedensten erdenklichen Versagensmöglichkeiten. Somit sind die Anlagen komplex und teuer geworden. Dass sich die Kosten in Grenzen hielten, ist dank der wachsenden Einheitsgrösse erzielt worden.

Zur Wiedererlangung der Akzeptanz der Kernenergie durch die Bevölkerung glaubt ein Teil der Leute, und andere nicht, dass es notwendig sei, das Restri-

siko noch weiter zu verkleinern. Dies kann durch Änderungen an den bestehenden Anlagen (Nachrüstungen) teilweise, oder noch besser in neuen Anlagen durch Vereinfachungen, Verkleinerungen und durch Einbau von möglichst selbst regulierenden Vorgängen gemacht werden. Diese Tendenz wird in praktisch allen neuen Konzepten berücksichtigt, auch in den Folgeanlagen der heutigen Leichtwasser-Reaktoren (LWR). Verstärkt kommt dieser Gedanke jedoch in den sogenannten inhärent sicheren Konzepten wie dem PIUS-Konzept, den amerikanischen natriumgekühlten LMR-Anlagen (LMR = liquid metal reactor) und den Hochtemperaturreaktoren zur Anwendung. Das Ziel dieser Anstrengungen ist, Kernkraftwerke zu haben, die auch bei Störfall-Situationen keine Aktivitätsfreisetzung bewirken. Damit würden auch die heute nötigen Evakuierungszonen überflüssig.

Neben diesen heute herrschenden Problemen bleibt die Langzeit-Sorge, ob man genügend Uran für das zukünftige Kernenergieprogramm habe. Beruhend auf den heute bekannten Uranvorkommen und den gegenüber früher erwarteten mässigen Kernenergieprogrammen, sollten die Uranmengen noch mehrere Dekaden reichen. Trotzdem bestehen, neben dem leider etwas teuren natriumgekühlten Brüter, zwei andere fortgeschrittene Reaktorkonzepte, die eine bessere Brennstoff-Ausnutzung anstreben. Das ist erstens wieder das bereits erwähnte LMR-Konzept, beruhend auf dem früheren amerikanischen Brüterkonzept, jedoch so verändert, dass die Brennstoffnutzung etwas verschlechtert wurde und dafür andere Eigenschaften (inhärente Sicherheit, Kosten) verbessert wurden. Zweitens arbeitet man in Deutschland und in Frankreich an Leichtwasserkonzepten, die eine flexible Brennstoff-Bewirtschaftung anstreben, die also erlauben würden, die

Brennstoff-Ausnutzung ohne Konzeptänderungen variieren zu können.

In der Folge werden die erwähnten fortgeschrittenen Leichtwasserkonzepte und die natriumgekühlten Konzepte dargelegt.

### Leichtwasser-Reaktoren mit verbesserter Uranausnutzung

Das durch das verlangsamte Kernenergieprogramm verursachte momentane Überangebot an Uran wird sich voraussichtlich anfangs bis Mitte des nächsten Jahrhunderts in eine Verknappung der billigen Uranreserven wandeln, wodurch auch die Uranpreise wieder steigen werden. Wenn die Preise sehr stark steigen, würde eine Brüter-Anwendung trotz der höheren Kapitalkosten attraktiv. Bei einem eher erwarteten mässigen Uranpreis-Anstieg würde auch eine Uran-Nutzung in den heutigen Leichtwasserreaktoren interessanter. Erste Schritte in dieser Richtung werden bereits gemacht, indem z.B. durch die Erhöhung des Zielabbrandes und durch die thermische Rezyklierung des im abgebrannten Brennstoff noch vorhandenen Urans und Plutoniums die Uranvorkommen rationeller eingesetzt werden.

Ein wesentlicher Faktor, der zu einer verbesserten Urannutzung beiträgt, ist die Erhöhung der Konversionsrate, d.h. des Verhältnisses zwischen Produktion und Verbrauch spaltbarer Kerne im Reaktorbrandstoff.

Schon vor über 20 Jahren wurde die Idee einer verbesserten Brennstoffökonomie im Leichtwasserreaktor aufgegriffen, ja es wurden sogar die Möglichkeiten thermischer Brüter näher untersucht. So stand beim Shippingport-Reaktor in den USA das Erreichen einer möglichst hohen Konversionsrate ganz im Vordergrund, was zum grossen Teil durch die Erhöhung des Brennstoff/Moderator-Volumenverhältnisses erreicht wurde. Der Shippingport-Reaktor wurde aber für den U/Th-Brennstoffzyklus (Uran/Thorium) ausgelegt, welcher aber aus Brennstoff-Proliferationsgründen sowie aus reinen kommerziellen Gründen in den Hintergrund getreten ist.

Mitte der 70er Jahre wurde die Idee der Entwicklung von Leichtwasserhochkonvertern mit dem U/Pu-Brennstoffzyklus aufgegriffen. Es konnte gezeigt werden, dass sich auch hier gute Konversionsraten erreichen lassen. Die Erfahrung aus der Vergangenheit zeigt

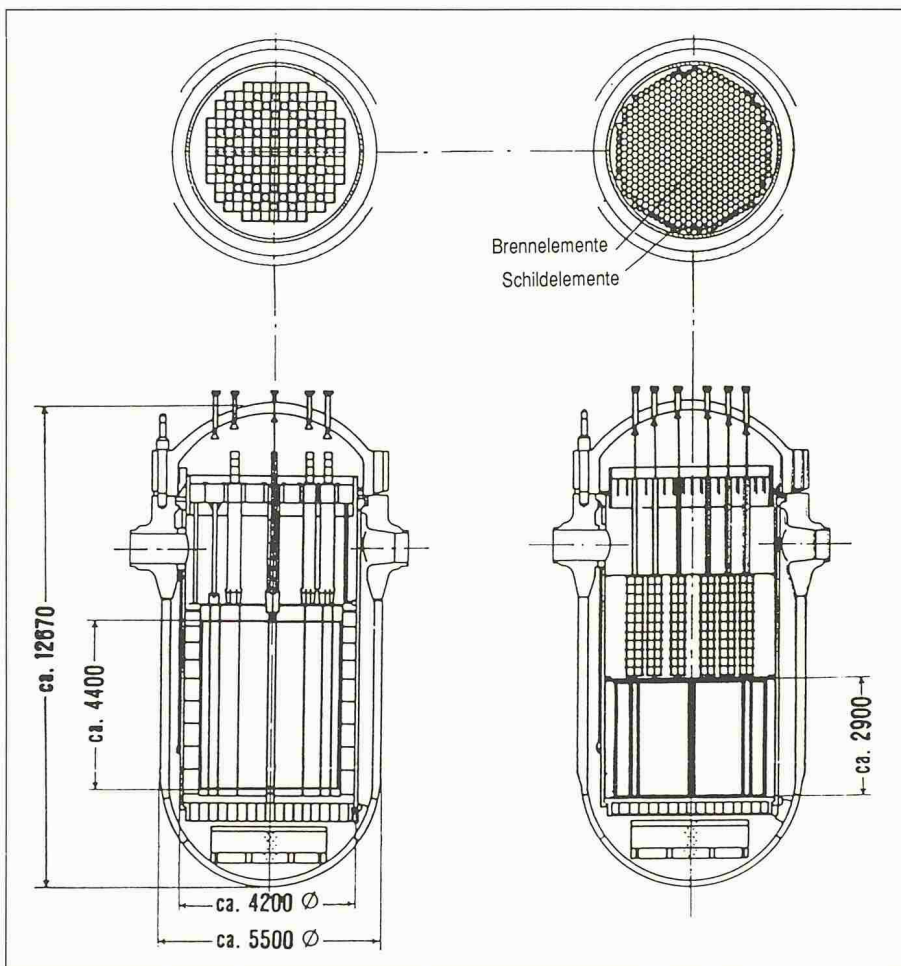


Bild 1. Anordnung des Kerns eines fortgeschrittenen Druckwasserreaktors (FDWR) im Druckbehälter eines heutigen Druckwasserreaktors (DWR). Deutlich erkennt man die kompakte Anordnung der Brennelemente und die geringere Höhe des FDWR-Kerns (rechts)

aber, dass die Einführung neuer Reaktorkonzepte, insbesondere aufgrund der aufwendigen Genehmigungsverfahren, auf grosse Schwierigkeiten stösst. Deshalb laufen die Bemühungen zur Entwicklung eines LWR-Hochkonverters heute deutlich in die Richtung hoher Konversionsraten unter weitgehendster Anwendung der bestehenden LWR-Technologie.

Um 1980 haben verschiedene Reaktorhersteller (KWU, Framatome) und Forschungsinstitute (MIT, KfK, EIR usw.) mit dem Studium begonnen, heutige Druckwasserreaktoren im Kernbereich auf hochkonvertierende Brennelementkonzepte umzubauen. Der Reaktortyp wird Fortgeschrittener Druckwasserreaktor (FDWR) oder Reacteur Convertible avec Variation de Spectre (RSVS) genannt.

Auch das EIR begann anfangs 1980 mit Auslegungsstudien zum FDWR-Konzept. Das ursprüngliche Referenzkonzept des FDWR/RCVS sieht derart aus, dass der Reaktorkern auf etwa die Hälfte desjenigen heutiger DWRs komprimiert wird. Dies wird im wesentlichen durch eine enge hexagonale Anordnung der Brennstoffstäbe (Brennstoff/

Moderator-Volumenverhältnis 2,0; beim DWR 0,5) bei gleichzeitiger Verkleinerung der Kernhöhe des DWR-Kerns erreicht (siehe Bild 1). Die erforderliche Pu-Spaltstoffanreicherung im Brennelement beträgt rund 7%. Dadurch lassen sich Konversionsraten von 0,85 bis 0,95 erreichen. Je enger die Brennstabanordnung im Kern ist, desto schlechter werden die thermohydraulischen Eigenschaften im Kernbereich gegenüber dem normalen Druckwasserreaktor (höherer Druckabfall usw.).

Eine entscheidende Rolle für die Reaktorsicherheit spielt bei solch engem Gitter der Voidkoeffizient, der das Verhalten des Multiplikationsfaktors bei Verlust des Kühlmittels beschreibt. Untersuchungen am EIR/PSI haben gezeigt, dass der für ganz enge Gitter positiv werdende Voidkoeffizient solche extrem enge Gitter nicht zulässt. Die Konversionsrate erniedrigt sich bei den weniger dichten Gittern allerdings auf 0,85, doch ist auch das notwendige Spaltstoffinventar dadurch wesentlich kleiner.

Die Güte der Uranausnutzung ist also eine Konsequenz des gewählten Brennstoff/Moderator-Verhältnisses. Sowohl

bei KWU als auch bei Framatome sind momentan Überlegungen im Gange, wie man ein Brennelement entwerfen kann, das die Flexibilität hat, kleine als auch grosse Brennstoff- zu Moderations-Verhältnisse (0,5 bis 1,5) zuzulassen. Beide Hersteller sehen ein hexagonales Brennelement vor, weil nur solche kompakte Anordnungen zulassen. Um auch kleine Brennstoff/Moderator-Verhältnisse zu erreichen (gemäss den heutigen Bedürfnissen) sieht KWU dünnere Brennstäbe vor und Framatome Wasserlöcher und bewegliche Brenn- oder Absorberstäbe (wie dazumal bei Shippingport).

Diese Arten von flexiblen Brennelementen in derselben Brennelement-Konfiguration bringt den Vorteil, dass der Brennstoff zu der gegebenen Zeit den dann herrschenden Bedingungen, wie Uranpreis und Plutonium-Verfügbarkeit, angepasst werden könnte.

### Fortgeschrittene Schnelle Reaktoren

Sowohl die normalen Brüter wie auch die neuartigen amerikanischen LMR gehören zu den sogenannten Schnellen Reaktoren, d.h. Reaktoren, in welchen die Kettenreaktion mit schnellen (ungebremsten) Neutronen aufrechterhalten wird. Die schnellen Neutronen ermöglichen eine fundamentale Verbesserung der Brennstoffökonomie, wobei die Regelungseigenschaften entgegen einer weitverbreiteten Meinung jedoch nicht negativ beeinflusst werden (die Regelung aller Reaktoren erfolgt über die sogenannten verzögerten Neutronen, die nicht stark von der Geschwindigkeit der Neutronen im Reaktor abhängig sind).

Während ein heutiger Leichtwasserreaktor ohne Rezyklierung des Brennstoffs nur knapp 0,5% des Natururans in Energie verwandeln kann, erreicht der Schnelle Reaktor eine Uranausnutzung von 60%. Diese um rund zwei Grössenordnungen bessere Uranausnutzung kommt durch Umwandlung des mit thermischen Neutronen nicht spaltbaren Uranisotops 238 in spaltbares Plutonium zustande. Die Plutoniumerzeugung kann durch Vergrösserung und Verkleinerung des den Reaktorkern umgebenden Brutmantels so gesteuert werden, dass nur soviel Spaltmaterial entsteht, wie gerade benötigt wird.

Diese Eigenschaft des Schnellen Reaktors bedeutet nicht nur eine energetische Streckung der bekannten Uranreserven, sondern auch die Erschliessung der praktisch unbeschränkten Reserven in Preiskategorien, die für andere

Reaktortypen zu teuer sind. Durch den Schnellen Reaktor wird also die Kernenergie den sogenannten erneuerbaren Energiequellen (Sonne, Biomasse, Hydroelektrizität, Wind, geothermische Energie usw.) gleichgestellt. Während beim normalen Brüter die Erschließung dieser neuen Dimension im Vordergrund steht, erfolgt die Optimierung des amerikanischen LMR, wie bereits erwähnt, im Hinblick auf andere Eigenschaften.

Da die zentrale Bedeutung der Schnellen Reaktoren bereits am Anfang der Kernenergieentwicklung bekannt war, wurde die Entwicklung dieser Reaktoren schon damals stark vorangetrieben. In der Tat lieferte 1951 der amerikanische schnelle Versuchsreaktor EBR-I die erste durch Kernspaltung erzeugte Elektrizität. Nachdem die USA in der Frühzeit diese Entwicklung anführten, ist die Initiative später an Europa und hier vor allem an Frankreich übergegangen. In Frankreich wurde 1985 mit dem 1240-MWe-Reaktor Superphénix dann auch der erste Schnelle Reaktor kommerzieller Grösse in Betrieb gesetzt.

### Wege in die Zukunft

In Europa und Japan betrachtet man den Schnellen Reaktor als eine langfristige Entwicklung. Man glaubt, dass das Konzept des grossen Pool-Reaktors, wie es mit Superphénix verwirklicht wurde, technisch gesehen das Richtige ist und noch ein grosses Entwicklungspotential hat (das Pool-Konzept zeichnet sich dadurch aus, dass der ganze Primärkreislauf des Reaktors in einem einfachen Reaktortank ohne Durchführungen integriert ist, wodurch ein Kühlmittelverlustunfall praktisch ausgeschlossen werden kann). Man setzt deshalb auf eine evolutionäre Entwicklung mit dem Hauptgewicht auf der Kostenverringering, wobei jedoch keine Kompromisse bei der Sicherheit eingegangen werden. Es ist wenig bekannt, dass bereits im Superphénix sehr viel inhärente Sicherheit steckt. Die Befürworter des grossen Pool-Konzepts sind davon überzeugt, dass dieses Konzept ebenso sicher ist wie die neuen amerikanischen Modulkonzepte.

Die Motivation für die neue Entwicklung in den USA ist die Überwindung der dortigen, gut zehn Jahre alten Kernenergiekrise mit innovativen Ideen. Die Vertreter dieser innovativen Linie glauben, dass sie die tendenziell höheren Stromgestehungskosten der kleineren Anlagen durch Einsparungen bei den Investitions- und Brennstoffzykluskosten in den Griff bekommen können. Die höhere inhärente Sicherheit ermöglicht im Prinzip eine Vereinfachung

der Systeme und eine Herabsetzung der Anforderungen an diese Systeme (z.B. einfacheres Containment, geringere Anforderungen an die nichtnuklearen Teile der Anlage), und die kleineren Komponenten können in der Fabrik billiger hergestellt werden.

Für den Bau von weiteren Reaktoren, ob gross oder klein, stellt das Kostenproblem die grösste Herausforderung dar. Das Problem besteht darin, dass Schnelle Reaktoren wegen der aufwendigen Natriumtechnologie und der Notwendigkeit einer zuverlässigen Trennung des radioaktiven Primärkreislaufs vom Dampfkreislauf (im allgemeinen durch einen Zwischenkreislauf) tendenziell höhere Investitionskosten haben als ein PWR. Bis zu einem gewissen Grad können diese Mehrkosten jedoch durch günstigere Brennstoffzykluskosten kompensiert werden. Für Superphénix beträgt das Investitionskostenverhältnis im Vergleich zu einem französischen PWR 2,3 bis 2,5. Zur Erreichung der Konkurrenzfähigkeit muss dieses Verhältnis auf etwa 1,25 gesenkt werden. Für die Modulreaktoren liegen verhältnismässig günstige Kostenschätzungen vor, die aber durch den Bau eines Prototyps erst noch bestätigt werden müssen.

Im folgenden sollen die beiden Hauptentwicklungslinien näher vorgestellt werden.

### Die evolutionäre Entwicklung in Europa

Die Weiterentwicklung des Schnellen Reaktors in Europa erfolgt unter einem am 10. Januar 1984 von Belgien, der BRD, Frankreich, Grossbritannien und Italien unterzeichneten Rahmenvertrag. Nachdem zuerst eine gestaffelte Verwirklichung der bereits vorhandenen Projekte (Superphénix-2 in Frankreich, SNR-2 in der BRD, CDFR in Grossbritannien) angestrebt wurde, fiel 1987 der Entscheid, die auf nationaler Ebene gesammelten Erfahrungen in ein gemeinsames europäisches Projekt, den European Fast Reactor (EFR), einzubringen. Hinter dem EFR steht die European Fast Reactor Utility Group (EFRUG), eine Arbeitsgemeinschaft der wichtigsten europäischen Stromversorgungsunternehmen.

Die Planung für den EFR bis zum Bauentscheid erfolgt in zwei Phasen und erfordert insgesamt 5 Jahre. Bis 1989 sollen die wichtigsten technischen Merkmale der Anlage vorliegen, und anschliessend folgt eine 3jährige Detailplanungsphase. 1988 beträgt das gemeinsame Budget für die begleitende Forschung und Entwicklung einschliesslich der Aufwendungen für den Betrieb der Prototypreaktoren fast 500 Mio. US \$. Damit ist der EFR in Europa das

wichtigste kerntechnische Grossprojekt. Einige für den EFR ins Auge gefasste Änderungen gegenüber dem Superphénix sind

- eine etwas höhere Leistung bei einem etwas kleineren Durchmesser des Reaktortanks,
- drei anstelle von vier Zwischenkreisläufen,
- eine direkte Nachwärmeabfuhr aus dem Primärsystem, möglicherweise mit Naturkonvektion,
- einfachere Einrichtungen für die Brennstoffmanipulation (kein natriumgekühltes Brennelementlager).

Durch diese und andere konstruktive Massnahmen und den koordinierten Einsatz des inzwischen gesammelten Know-hows scheint es möglich, auf dem Weg zu den gesteckten Sicherheits- und Wirtschaftlichkeitszielen einen bedeutenden Schritt zu machen.

Die sehr guten Erfahrungen mit dem heutigen Oxidbrennstoff, mit welchem inzwischen Spitzenabbrände bis zu 200 000 MWd/t (MW-Tage pro Tonne) erreicht wurden, lassen erwarten, dass man auch die Brennstoffzykluskosten in den Griff bekommt. Neuere britische Studien zeigen, dass mittelfristig (um das Jahr 2000) die Brennstoffzykluskosten des Schnellen Reaktors und des PWR vergleichbar sind, während längerfristig der Schnelle Reaktor einen klaren Vorteil hat. Nach diesen Studien bleibt dieser Vorteil auch erhalten, wenn man die Unsicherheiten in der Kostenextrapolation in Rechnung stellt.

Im Zusammenhang mit der weiteren Optimierung des Schnellen Reaktors und seines Brennstoffkreislaufs besteht ein Bedürfnis für einen Brennstoff mit höherer Dichte. Unter den möglichen Varianten, Nitrid-, Karbid- und Metallbrennstoff, favorisieren die Europäer den Nitridbrennstoff. Dieser Brennstoff steht jedoch noch am Anfang der Entwicklung und kann deshalb erst in einer zweiten Generation von Schnellen Reaktoren zum Einsatz kommen.

### Die innovative Entwicklung in den USA

Die Entwicklung der amerikanischen Modulreaktoren wird vom US Department of Energy unterstützt. In der Evaluation befinden sich zwei Varianten, der von der General Electric entwickelte Power Reactor Inherently Safe Module (PRISM) und der von Rockwell International vorgeschlagene Sodium Advanced Fast Reactor (SAFR). Eine PRISM-Anlage setzt sich aus 9 Modulreaktoren, 9 Dampferzeugern und 3 Turbogeneratoren zusammen, die insgesamt 1245 MWe liefern (siehe Bild 2); eine SAFR-Anlage besteht aus Einhei-

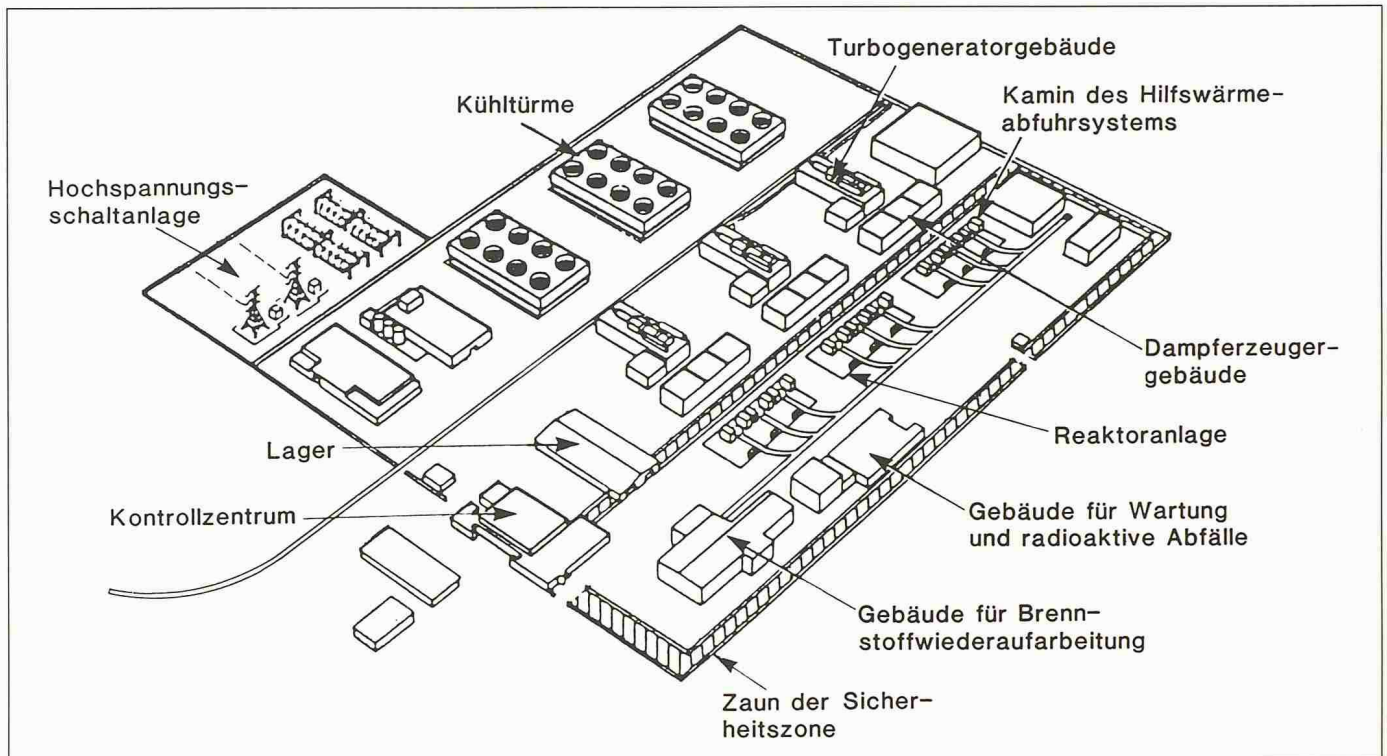


Bild 2. Anordnung einer PRISM-Anlage (Power Reactor Inherently Safe Module) mit 9 Modulreaktoren, 9 Dampferzeugern und 3 Turbogeneratoren

ten von 350 MWe. In beiden Anlagen kommt das Pool-Konzept zur Anwendung.

Der PRISM (siehe Bild 3) hat 2 Zwischenwärmetauscher, 4 elektromagnetische Primärpumpen und ein rein passiv funktionierendes und nicht abschaltbares Hilfswärmeabfuhrsystem, mit welchem Wärme vom Reaktortank direkt an einen offenen Luftkreislauf mit Naturzirkulation übertragen wird.

Dank dieses Wärmeabfuhrsystems und der guten Selbststabilisierung des Reaktorkerns (die Leistung verringert sich automatisch bei einer Temperaturerhöhung) kann die Erwärmung des Natriums auch im äusserst unwahrscheinlichen Fall des Versagens aller aktiven Wärmeabfuhrsysteme und aller Kontrollstäbe in ungefährlichen Grenzen gehalten werden. Der Preis dafür ist ein ständiger Wärmeverlust aus dem Pri-

märkreislauf von 9% bei Volleistung, der sich auch im bescheidenen Gesamtwirkungsgrad von 32,5% widerspiegelt.

Das Containment des PRISM besteht aus dem Sicherheitstank, der das Absinken des Natriumspiegels bei einem Leck im Reaktortank verhindert, und dem Reaktordeckel. Da ein Kernschmelzunfall aufgrund der erhöhten inhärenten Sicherheit praktisch ausgeschlossen werden kann, wird dieses einfache Containment als genügend erachtet. Der Erdbebenschutz erfolgt durch eine seismische Entkopplung des Reaktormoduls, und ein Schutz gegen andere äussere Einwirkungen wird durch eine Untergrundanordnung des Reaktormoduls erreicht.

Der PRISM erfüllt die amerikanischen Forderungen betreffend die industrielle Vorfabrizierung und eine gestaffelte Verwirklichung und Inbetriebsetzung der Anlage in Schritten von 415 MWe. Der komplette Reaktormodul ist so klein, dass er mit der Eisenbahn transportiert werden kann.

Ein SAFR «Power Pack» besteht aus einem Reaktormodul, 2 Zwischenkreisläufen mit je einem Dampferzeuger und einem Turbogenerator. Die Power Packs sind unabhängig voneinander, können aber von einem gemeinsamen Kommandoraum aus betrieben werden. Der SAFR-Reaktormodul besitzt ein ähnliches Hilfswärmeabfuhrsystem wie der PRISM mit direkter Luftkühlung des Sicherheitstanks. Dazu kommt

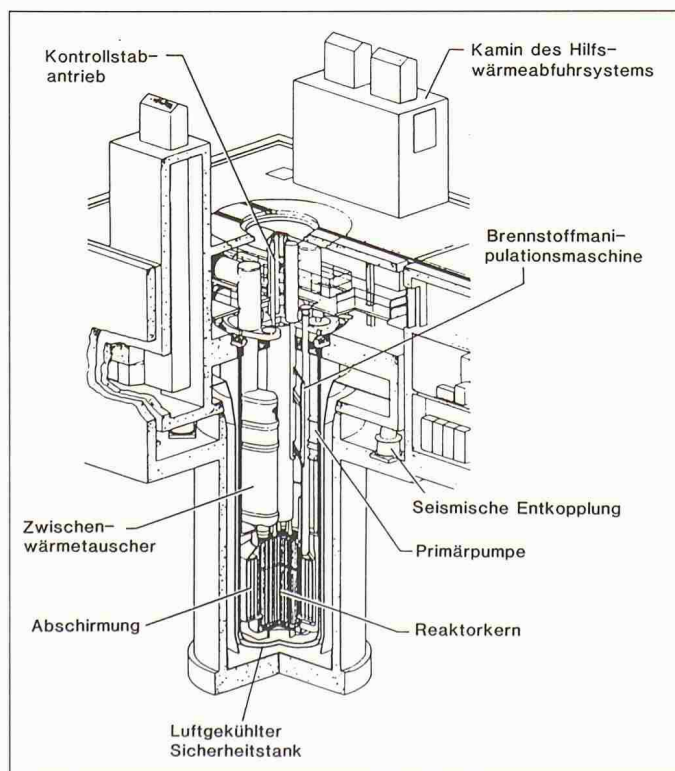


Bild 3. Schematischer Aufbau eines PRISM-Modulreaktors

noch ein unabhängiges, ebenfalls rein passiv funktionierendes Hilfswärmeabfuhrsystem, bestehend aus einem Natrium-Natrium-Wärmetauscher im Reaktortpool und einem Natrium-Luft-Wärmetauscher. Im Gegensatz zum PRISM hat der SAFR auch zwei unabhängige, in ihrem Aufbau unterschiedliche Abschaltssysteme, wie das bei grossen Reaktoren üblich ist. Starke Ähnlichkeiten mit den grossen Reaktoren bestehen auch bei der Anordnung der Komponenten und beim Containment.

Aufgrund von Wirtschaftlichkeitsüberlegungen schlagen die Vertreter des SAFR einen grösseren Modul als den PRISM vor. Die Begrenzung der Modulgrösse nach oben ergab sich durch die Forderungen nach einer genügenden Wirksamkeit der direkten Luftkühlung des Sicherheitstanks und der Transportierbarkeit auf dem Wasserweg.

PRISM und SAFR benützen als Referenzbrennstoff eine ternäre Uran-Plu-

tonium-Zirkon-Legierung, können aber auch mit Oxidbrennstoff betrieben werden. Der ternäre Brennstoff ist eine Weiterentwicklung des Metallbrennstoffs, der in der Anfangszeit der Schnellen Reaktoren benützt wurde.

Der Vorteil dieses Brennstoffs ist die hohe thermische Leitfähigkeit. Durch eine niedrige Schmierdichte wird der Nachteil des niedrigen Abbrandes, der beim früheren Metallbrennstoff einschränkend war, vermieden. Der Brennstoff wurde im EBR-II-Versuchsreaktor in Idaho erprobt und hat Spitzenabbrände von 150 000 MWd/t erreicht. Von der vorgeschlagenen pyrometallurgischen Wiederaufbereitung erhofft man sich bedeutende Einsparungen bei den Brennstoffzykluskosten sowie die Möglichkeit, den Brennstoff in kleineren Anlagen am Standort der Reaktoranlagen aufarbeiten zu können. Dadurch könnten längere Transporte und damit zusammenhängende Sicherheitsprobleme vermieden wer-

den. Es ist jedoch darauf hinzuweisen, dass dieser Brennstoffzyklus bis jetzt nicht in einem grösseren Massstab demonstriert wurde und die Kommerzialisierung des Metallbrennstoffs noch ein grösseres Forschungs- und Entwicklungsprogramm erfordert.

Nach dem Entscheid, welches der beiden Modulkonzepte weiterzuverfolgen ist, wird das weitere Schicksal des Flüssigmetall-Modulreaktors in den USA von der Privatwirtschaft abhängen, die dann die Projektierung und den Bau eines Prototyps weitgehend selber tragen muss.

#### Anmerkung der Verfasser:

In der Zwischenzeit hat sich das US Department of Energy entschieden, nur noch das PRISM-Konzept zu unterstützen.

Adresse der Verfasser: R. Brogli, und P. Wydler, Paul Scherrer Institut, 5232 Würenlingen.

## Luft/Wasser-Wärmepumpe

### Thermodynamische Analyse und Messungen

**Weil am Markt erhältliche Luft/Wasser-WP (Leistungsbereich EFH) unter thermodynamisch-analytischen Gesichtspunkten nicht zu befriedigen vermögen, wurde eine Maschine im Hinblick auf bestmögliche Wirkungsgrade bei tiefen Aussentemperaturen ausgelegt, gebaut und mit umfassenden Messeinrichtungen ausgerüstet. Der erzielte Wirkungsgrad liegt deutlich über den marktüblichen Werten. Auswertung der Messungen und thermodynamische Analyse erfolgen mittels Rechnerprogramm inform einer Exergiebilanz. Das Rechenverfahren ist auf jeden Kreisprozess übertragbar.**

Ein 1981 bezogenes Einfamilienhaus (EFH) (760 m ü.M., etwa 4400 HGT) wurde von Anfang an monovalent mit einer

VON JAKOB H. KOPP,  
ZÜRICH

Luft/Wasser-Wärmepumpe (LW-WP) (Monobloc-Ausführung für Aussenaufstellung, Nennleistung  $8 \text{ kW}_{th}$ ) beheizt und zum Teil mit Warmwasser versorgt. Im Lauf der Behebung von Kinderkrankheiten ergab sich beiläufig die Frage nach der Verteilung der offenbar gewichtigen, thermodynamischen Verluste (Exergieverluste, Irreversibilitäten) auf die einzelnen Komponenten des Kreisprozesses.

Von 1982 bis 1986 bestand Gelegenheit, im Rahmen eines aufgrund dieser Sachlage vorgeschlagenen, vom Nationalen Energieforschungs-Fonds (NEFF) finanzierten Projekts [1] zusammen mit dem Institut für Thermodynamik der EPFL eine thermodynamische Analyse für LW-WP zu entwickeln, wobei u.a. die vorerwähnte Maschine als Experimentieranlage zur Verifizierung der Rechenverfahren diente. Es ergab sich, dass diese Maschine mit

$$0,28 \leq \text{ETA} \leq 0,34$$

bereits im besten Bereich des Spektrums dessen lag, was am Markt an solchen kleinen Monobloc-Einheiten erhältlich war.  $\text{ETA} (\eta)$  ist das Verhältnis der jeweils gemessenen Leistungsziffer

EPS ( $\epsilon$ ) zu derjenigen einer idealen Maschine (ohne Irreversibilitäten) unter den herrschenden Temperaturverhältnissen in Umgebungsluft und Heizungswasser:

$$\text{ETA} = \text{EPS}_{\text{ist}} / \text{EPS}_{\text{ideal}}$$

Obwohl es sich also um eine vergleichsweise gute Maschine handelte, konnten die erzielten Werte nicht befriedigen. Die aus der Bearbeitung erwachsenen Erkenntnisse liessen (nun bereits ausserhalb des NEEF-Projektes) den Wunsch entstehen, eine Anlage von Grund auf neu aufzubauen, und zwar unter mehr oder weniger ausschliesslich thermodynamischen, d.h. Gesichtspunkten des Wirkungsgrades, mit *Schwerpunkt der Auslegung bei tiefen Aussentemperaturen*.

Die neue Anlage in Split-Ausführung (nur noch Verdampfer im Freien) ist seit Sommer 1988 im Betrieb. Gegenüber herkömmlichen Fabrikaten unterscheidet sie sich zur Hauptsache durch folgende Merkmale (Bild 1):

- Halbhermetischer, vierpoliger Kompressor anstelle der hermetischen, zweipoligen Einheit; keine Flüssigkühlung.
- Elektronisch geregelte Einspritzung anstelle der gerade bei tiefen Aussentemperaturen schlechten Kapillarenregelung.