

Rapport des recherches sur les ouvrages de protection contre les avalanches 1956-1957

Autor(en): **Roch, André**

Objekttyp: **Article**

Zeitschrift: **Schweizerische Bauzeitung**

Band (Jahr): **76 (1958)**

Heft 41

PDF erstellt am: **25.09.2024**

Persistenter Link: <https://doi.org/10.5169/seals-64062>

Nutzungsbedingungen

Die ETH-Bibliothek ist Anbieterin der digitalisierten Zeitschriften. Sie besitzt keine Urheberrechte an den Inhalten der Zeitschriften. Die Rechte liegen in der Regel bei den Herausgebern.

Die auf der Plattform e-periodica veröffentlichten Dokumente stehen für nicht-kommerzielle Zwecke in Lehre und Forschung sowie für die private Nutzung frei zur Verfügung. Einzelne Dateien oder Ausdrucke aus diesem Angebot können zusammen mit diesen Nutzungsbedingungen und den korrekten Herkunftsbezeichnungen weitergegeben werden.

Das Veröffentlichen von Bildern in Print- und Online-Publikationen ist nur mit vorheriger Genehmigung der Rechteinhaber erlaubt. Die systematische Speicherung von Teilen des elektronischen Angebots auf anderen Servern bedarf ebenfalls des schriftlichen Einverständnisses der Rechteinhaber.

Haftungsausschluss

Alle Angaben erfolgen ohne Gewähr für Vollständigkeit oder Richtigkeit. Es wird keine Haftung übernommen für Schäden durch die Verwendung von Informationen aus diesem Online-Angebot oder durch das Fehlen von Informationen. Dies gilt auch für Inhalte Dritter, die über dieses Angebot zugänglich sind.

Man kann nun für alle andern Einzelmaschinen einen ähnlichen Verlauf voraussetzen, und links und rechts des Kreuzungspunktes mit dem aus Bild 3 übernommenen Mittelwert gleiche Wirkungsgradhöhe vom halben bis zum doppelten Re -Wert annehmen, wie dies gestrichelt eingezeichnet ist. Man sieht hieraus sehr deutlich, wie überragend für die Wirkungsgradaufwertung verschieden grosser Maschinen das absolute Mass des Saugmunddurchmessers gegenüber der Reynoldszahl ist. Ob man nämlich anstelle der mittleren Betriebsdrehzahl n oder der Saugmundgeschwindigkeit c_0 nach Bild 3, Werte von doppeltem oder halbem Betrag wählt, so bleibt dies ohne Einfluss auf die Wirkungsgradaufwertung. Wenn also Modell und Grossausführung von den in Bild 2 gezeigten Mittelwerten nicht allzustark abweichen, wie dies in der Praxis auch meist der Fall ist, so scheint als Masstab für die Wirkungsgrad-Aufwertung der Saugmunddurchmesser besser geeignet als die Reynoldszahl.

Für einstufige Spiralgewäsepumpen konnte aus Bild 2 die Beziehung³⁾ (Bild 6) gefunden werden

$$\eta_h = \frac{f}{f_v} \eta_{hv} \quad \text{mit} \quad f = 1 - \frac{3,15}{D_s^{1,6}}$$

wobei D_s den Durchmesser des Saugmundes in cm bedeutet und sich das Fusszeichen v auf die Modellmaschine bezieht.

Bezeichnet man nach einem Vorschlag von Pfeleiderer⁴⁾ das Wirkungsgradverhältnis von Grossausführung zu Modellmaschine mit

$$\frac{f}{f_v} = \varphi'$$

und wählt man

$$f = 1 - \frac{2,21}{D_s^{\frac{3}{2}}}$$

wobei gegenüber der ersterwähnten Fassung der Faktor f bei praktisch gleichbleibenden Werten so abgeändert ist, dass er

auch leicht mit dem Rechenschieber ohne logarithmische Teilung gerechnet werden kann, so wird

$$\eta_h = \varphi' \eta_{hv} \quad \text{mit} \quad \varphi' = \frac{1 - 2,21/D_s^{\frac{3}{2}}}{1 - 2,21/D_{sv}^{\frac{3}{2}}}$$

Dieser Verlauf ist in systematischer Weise bis heute allerdings erst an einstufigen Kreiselpumpen festgestellt worden, und kann bei Turbinen und insbesondere Axialmaschinen etwas anders verlaufen⁵⁾.

Zusammenfassung

Untersuchungen über die Wirkungsgradaufwertung an ein und derselben Maschine durch Aenderung der Reynoldszahl ergaben, ähnlich wie dies früher schon bei Versuchen mit verschieden grossen Maschinen gleicher Bauform festgestellt wurde, im Gegensatz zu den gebräuchlichen Aufwertungsformeln, einen über den gesamten Untersuchungsbereich *veränderlichen* Aufwertungs-Exponenten.

Eine Gegenüberstellung der Wirkungsgradänderung in Abhängigkeit der Reynoldszahl zeigt bei ein und derselben Maschine einen anderen Verlauf als bei Zugrundelegung verschieden grosser Maschinen. Im ersten Fall ist die Aufwertung schwach; im üblichen Drehzahlbereich bleibt der Wirkungsgrad bei Wasserförderung sogar kaum veränderlich. Im zweiten Fall ist dagegen die Aufwertung stark ausgeprägt.

Die viel vertretene Ansicht, dass es möglich sei, anhand von Modellversuchen mit Druckluft, d. h. z. B. mit einem fünffachen Luftdruck und damit entsprechend höherer Reynoldszahl gleiche Ergebnisse zu erzielen wie bei einem fünf-fach grösseren Raddurchmesser, dürfte nach diesen Versuchen nicht mehr aufrecht erhalten werden können.

4) Pfeleiderer — Die Kreiselpumpen, 4. Aufl., S. 161, Springer-Verlag.

5) A. Garve — Ueber Aufwertung und Optimum von Wirkungsgraden bei Turbinen und Pumpen, SBZ 1954, Nr. 13, S. 175.

Adresse des Verfassers: Dr. K. R., Pumpenbau, Brugg.

Rapport des recherches sur les ouvrages de protection contre les avalanches 1956—1957

Par André Roch, ing. dipl., Weissfluhjoch-Davos

DK 624.182

I. Introduction

En Suisse, depuis que l'inspecteur général des forêts, chasse et pêche *J. Coaz* a considéré, à juste titre, une forêt épaisse comme la meilleure protection contre les avalanches, on s'efforce de disposer les ouvrages dans la zone de déclenchement selon un double but: retenir les couches de neige et protéger la jeune forêt. En effet, quand l'Etat subventionne des ouvrages de protection, une loi fédérale de 1876 oblige les communes à une reforestation. La plus belle réalisation actuelle de ce genre est la protection du Chemin de Fer Rhétique à Muot. A cet endroit, la ligne est dominée par un versant raide. Lors de la construction de cette ligne, cette pente a été couverte de murs de retenue et simultanément plantée de conifères. Actuellement on ne remarque les murs que dans la partie supérieure, à la limite naturelle des arbres qui ne poussent qu'avec peine, tandis qu'en dessous, une forêt plantureuse élimine le danger d'avalanche. Le résultat est impressionnant et encourageant.

Les ouvrages de protection dans la zone de déclenchement ont suivi une évolution. Ils ont passés des terrasses aux murs, puis aux barrières à claire-voie que l'on nomme râteliers. Une des premières missions de l'Institut Fédéral pour l'Etude de la Neige et des Avalanches (INA) fut de trouver comment calculer la poussée d'une couche de neige inclinée contre une paroi de retenue. Se basant sur la mécanique des sols (Haefeli) ou sur l'écoulement d'une matière visqueuse (Bucher), deux théories ont été établies dont les résultats sont sensiblement concordants. Des mesures dans la nature permettent de vérifier ces poussées théoriques.

L'hiver catastrophique de 1950/51 a provoqué une recrudescence d'activité dans le domaine des ouvrages de défense contre les avalanches. Jusqu'à ces dernières années, la plupart

des râteliers étaient des ouvrages combinés de bois et d'acier. Dès 1952 plusieurs entreprises industrielles s'intéressèrent à fournir les matériaux de construction sous forme de râteliers en béton précontraint, en aluminium ou en treillis de câble. Cette situation obligea les responsables à exiger une certaine garantie d'efficacité et de durabilité des ouvrages, ce qui nécessita l'établissement de directives, éditées en 1955 par l'Inspection Fédérale des Forêts, Chasse et Pêche. Elles furent établies sous forme provisoire par l'Institut en collaboration avec le professeur *R. Haefeli*, d'après les expériences acquises sur des ouvrages de retenue existants et d'après des mesures de contraintes effectuées sur plusieurs râteliers isolés situés aux alentours de l'Institut. En 1956, les « Compléments aux directives » ont été rédigés pour combler quelques lacunes, puis les « Commentaires des directives ». Ce sont trois brochures ronéotypées que l'on peut obtenir à l'Inspection Fédérale des Forêts, Chasse et Pêche, à Berne [1] *).

II. Les directives provisoires 1955 pour l'édification des ouvrages de retenue de la neige dans la zone de déclenchement des avalanches

Une des premières règles énoncée par les directives est que le faite des râteliers doit en tous cas être aussi haut que la plus grande hauteur possible de neige. Les directives traitent donc de l'établissement et de la mesure de cette hauteur de neige.

Elles traitent ensuite de la pression que la neige exerce sur un râtelier, pression due à la plasticité de la neige et à son glissement au sol. Alors qu'on ne considérait qu'un seul cas de charge, les directives introduisent un second cas de charge. Dans le premier cas, le râtelier est complètement en-

*) voir bibliographie à la fin de l'article.

neigé, la poussée est supposée être répartie sur toute la hauteur du platelage ou du tablier (Rostfläche) du râtelier. Dans le deuxième cas, la même poussée totale est répartie sur 0,7 de la hauteur du tablier à partir du sol, ce qui donne une pression spécifique plus grande. Ce second cas tient compte de la poussée de la neige de printemps moins épaisse mais plus lourde.

Les directives analysent en particulier la poussée aux extrémités latérales des râteliers, limitent les intervalles latéraux, et fixent les espacements des râteliers dans le sens de la pente.

D'après ces directives, un projet d'ouvrage de protection dans la zone de déclenchement des avalanches peut être étudié théoriquement en établissant sur une carte aussi précise que possible les différentes caractéristiques suivantes:

- 1) Les zones des différentes inclinaisons: de 10 à 19°, de 20 à 29° de 30 à 39°, et ainsi de suite.
- 2) Les zones de déclenchement des avalanches et la trajectoire de ces dernières.
- 3) Les zones où la neige glisse au sol (herbe, dalles rocheuses).
- 4) Les zones de même hauteur de neige.
- 5) Le périmètre à construire de façon à protéger l'objet prévu.
- 6) Les emplacements des râteliers.
- 7) Les zones à reboiser.

Les fondations des ouvrages de retenue font aussi l'objet d'un chapitre des directives. Un appareillage standard a été mis au point par le Laboratoire de Recherches Hydrauliques et de Mécanique des Terres de l'École Polytechnique Fédérale pour déterminer par un test de compression, la résistance du sol sur lequel doivent être placés les râteliers. Des sondages de battage permettent ensuite de déterminer si le sous-sol est homogène et à quelle profondeur se trouve la roche dans le périmètre envisagé.

A la suite de discussions sur le choix du système statique de la superstructure d'un râtelier, les calculs effectués par W. Kennel (INA) permettant d'émettre les conclusions générales suivantes [2] (Fig. 1): Sur n'importe quel terrain, il est avantageux de relier l'arc-boutant au porteur par une articulation. Par contre, sauf sur le rocher, il est plus économique d'encaster le porteur dans son socle de fondation plutôt que de l'articuler. On réduit ainsi de 4 à 5 fois le volume du socle. Si l'arc-boutant est aussi encasté dans son socle, un mouvement du sol crée des tensions supplémentaires de sorte que la sécurité au flambage de l'arc-boutant peut être diminuée de 15 % au maximum. Il faudra donc étudier si une articulation est moins coûteuse qu'un profil plus fort. Dans un mauvais terrain, il est avantageux de joindre les deux socles de fondation par une poutre; on évite ainsi toutes tensions supplémentaires dans le porteur et dans l'arc-boutant.

III. Mesure de la poussée de la neige sur des râteliers de retenue

A plusieurs endroits: à l'Alpe Grüm derrière le Col de la Bernina, à St. Antonien dans le Prätigau, au voisinage de l'Institut et au Dorfberg (Davos), des mesures de la poussée de la neige sont faites, soit sur de véritables ouvrages de retenue, soit sur des constructions d'essai. Une première série de résultats a été publiée par M. de Quervain dans l'annuaire de l'Institut de 1951-52 [3].

a) Résultats des mesures effectuées sur le râtelier dominant l'Institut du Weissfluhjoch.

F. Kümmerli (INA) analysa les mesures faites sur un râtelier d'essai protégeant l'Institut [4]. Les résultats sont donnés ici succinctement. Ce râtelier à traverses horizontales est situé à 2680 mètres d'altitude sur une pente exposée au sud-est, légèrement convexe dans sa partie supérieure (Fig. 2). La mesure de la pression de la neige est faite sur chaque traverse du tablier médian et sur les traverses de l'un des tabliers latéraux. Dans les deux directions, parallèles et perpendiculaires à la pente la pression est donnée par l'expansion de ressorts. Les résultats ont été computés jusqu'à l'hiver 1955/56 compris, soit 6 hivers consécutifs. Les pressions maximales obtenues sur chaque traverse sont représentées aux figures 3a pour le tablier médian et 3b pour le tablier latéral ouest. Les pressions sont données par mètres courants sur 6, la poussée théorique est suffisante pour couvrir les

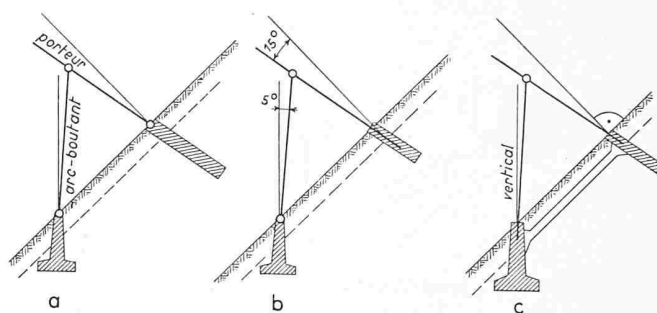


Fig. 1. Système statique de la superstructure d'un râtelier

- a Triple articulation
- b Articulation entre l'arc-boutant et le porteur et entre l'arc-boutant et son socle de fondation. Le porteur est encasté dans son socle.
- c Socles de fondation du porteur et de l'arc-boutant reliés par une poutre dans du mauvais terrain. Arc-boutant et porteur encastés dans leurs socles.

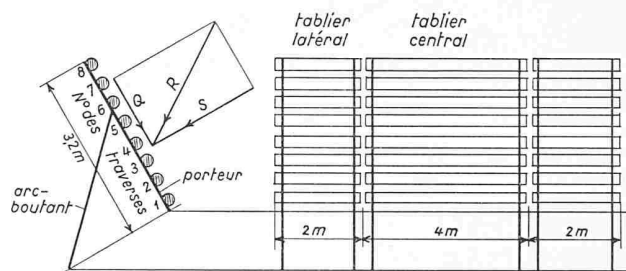


Fig. 2. Râtelier construit pour mesurer la pression de la neige. Il est situé sur la pente dominant l'Institut du Weissfluhjoch.

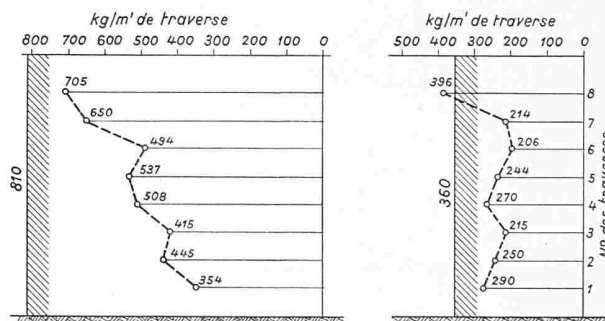


Fig. 3a. Tablier central. A gauche pressions S normales au tablier; à droite pressions Q tangentielles au tablier

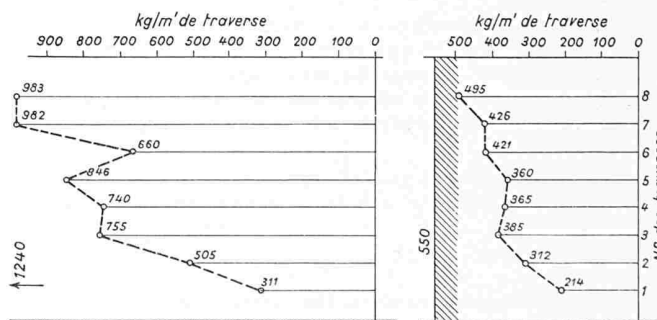


Fig. 3b. Tablier latéral. A gauche pressions S normales au tablier; à droite pressions Q tangentielles au tablier

Fig. 3. Comparaison entre les pressions théoriques des directives et les pressions maximums mesurées au cours de 6 hivers consécutifs sur le râtelier situé au dessus de l'Institut

surées et les poussées théoriques des directives. La poussée calculée d'après les directives pour la hauteur réelle du râtelier de 3,20 m est donnée aux figures 3a et 3b en traits pleins, hachurés à l'intérieur. En dépit du fait que l'épaisseur de la neige dépassait la hauteur du râtelier pendant 5 hivers la poussée théorique est suffisante pour couvrir les

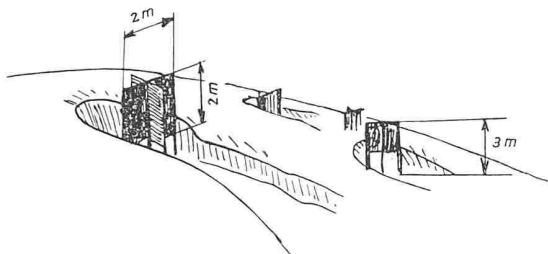


Fig. 4. Paravents en croix (kreuzförmige Kolktafeln)

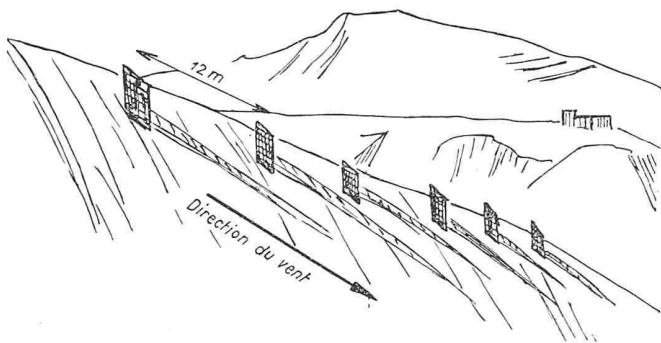


Fig. 5. Paravents au Dorftäli

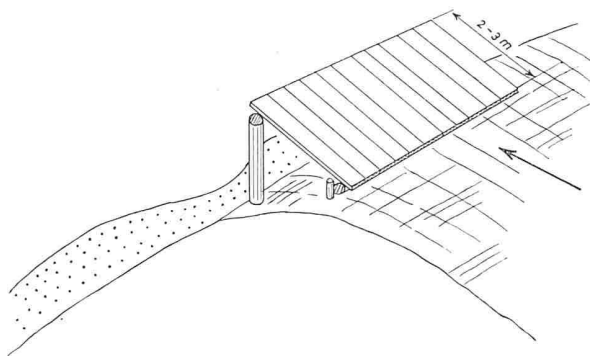


Fig. 6. Système du «pupitre» pour empêcher la formation de la corniche (Pultdach)

hauteur du râtelier, la pression maximale a lieu sur la traverse supérieure.

Les poussées mesurées aux extrémités latérales du râtelier sont, par rapport aux poussées du champ médian, plus grandes que celles données par les directives. Ce point nécessitera probablement un ajustement des directives (Rapport moyen des poussées mesurées: 2,28; rapport théorique des directives: 1,53).

Le rapport entre la poussée perpendiculaire à la pente Q et la poussée parallèle à la pente S donnée par les directives est:

$$Q = a \cdot S \text{ où } a = 0,2.$$

D'après les poussées mesurées, une correction a été apportée aux directives, de sorte que a devient $0,4/N \operatorname{tg} \psi$ où N est le coefficient de glissement au sol et ψ est l'angle de la pente. La poussée Q devient: $Q = 0,4 S/N \operatorname{tg} \psi$.

b) Mesures de la poussée de la neige sur les râteliers à St. Antönien.

Aux endroits critiques des ouvrages de protection de St. Antönien, les efforts sont mesurés au moyen de boîtes de pression dans lesquelles des cônes d'acier s'enfoncent dans une plaque d'aluminium pur. On obtient les pressions maximales d'après le diamètre de l'impression. En automne 1955, 38 de ces boîtes furent installées sur 9 râteliers différents. Bien que l'hiver 1955-56 ait été pauvre en neige, les pressions les plus défavorables atteignent sur un des râteliers, 91 % de la charge de rupture expérimentale des traverses [5].

Les quelques dégâts causés en 1954-55 aux ouvrages de St. Antönien le furent exclusivement aux râteliers placés dans des situations critiques, comme par exemple sous des corniches, isolés dans un vallon ou au bas d'une pente trop longue. De plus, depuis la publication des directives, la résistance des râteliers a été améliorée par l'introduction du second cas de charge et devrait être suffisante.

IV. Economie des ouvrages de retenue de la neige

Parmi les ouvrages de retenue, le type choisi devrait être le plus économique. L'Institut collabore actuellement avec l'inspecteur forestier Schmid et l'ingénieur forestier Brosi, chargés d'étudier le projet du Dorfberg sur Davos, à l'étude du râtelier le plus économique [6]. Dans ce but, trois types fondamentaux bois-acier ont été combinés suivant 40 variantes. En tenant compte du prix total, matériaux, fondations, transport et montage, le râtelier le meilleur marché sera choisi. Une étude de ce genre devrait être faite pour chaque projet.

V. Paravents

On a cherché à se protéger de l'enneigement et des avalanches en influençant le dépôt de neige soufflée. Trois genres de protection peuvent être envisagés:

- a) Contre l'enneigement des voies de communication;
- b) contre le déclenchement des avalanches;
- c) contre la formation des corniches.

a) Paravents pour protéger les voies de communication de l'enneigement.

Les résultats d'essais faits dans le monde sont résumés en anglais dans une brochure de H. L. D. Pugh [7]. Selon la formule la plus rentable, on place des paravents d'une densité de la surface pleine sur la surface totale de 0,6, laissant un espace libre de 40 cm au sol, à une distance $L = 11 \text{ mètres} + 5 h$ de la route à protéger ($h =$ la hauteur du paravent). A cette distance L , le dépôt de neige est minimum. Dans les pays plats où le vent est fort et régulier cette protection est excellente. En Suisse, elle est moins sûre. Sur certaines routes comme celle qui relie la vallée du Rhin à Gams avec le Toggenbourg où le vent d'ouest s'engouffre, les paravents sont très efficaces. L'Institut a été consulté pour la protection de la route de Flums à Tannenboden, où le déblaiement de la neige coûte annuellement 20 000 frs. Après essais de paravents en liteaux, en fibre de cocotier et en planches brutes, 300 m de paravents démontables en planches brutes, correspondant à la formule mentionnée ont été édifiés pour un prix de 8000 frs. A certains endroits, leur effet est excellent; à d'autres il l'est moins à cause de la configuration du terrain et de l'irrégularité du vent.

b) Paravents utilisés pour la protection contre les avalanches.

La neige soufflée par le vent forme autour d'un paravent isolé plus haut que large un entonnoir déneigé que l'on nomme en allemand «Kolk». On a tenté d'empêcher le déclenchement des avalanches en troublant le dépôt de la neige par une série de ces paravents. En Autriche, des essais furent faits avec des paravents à base en forme de croix [8] (Fig. 4). En Suisse, l'inspecteur forestier E. Campell qui a actuellement la plus grande expérience en ce problème a placé plus de cents paravents à paroi unique, plus larges en haut qu'en bas [9]. Au Weissfluhjoch, des essais ont été faits par l'Institut avec des paravents de deux mètres de largeur, placés pour leur stabilité dans le sens de la pente (Fig. 5). Si le vent fait un angle d'au moins 30° avec la paroi de planche, l'effet est utilisable.

L'emploi de tels paravents pose un problème délicat. Le plus souvent ils sont efficaces; mais il suffit qu'il neige une fois sans vent, pour que les avalanches se déclenchent entre les paravents. C'est ce qui est arrivé au Mattstock sur Amden et au Dorftäli sur Davos le 28 décembre 1955. Ce genre de paravent peut être recommandé avec réserve pour la protection d'une piste de ski. A l'intérieur d'un périmètre d'ouvrages de retenue, les paravents peuvent rendre service en empêchant la formation de corniches locales ou de boucliers de neige. Ils ne doivent en aucun cas remplacer des ouvrages de retenue mais être considérés comme une mesure additionnelle de protection. Campell a utilisé des paravents avec succès pour amarrer la couverture de neige dans les zones limitrophes

des périmètres couverts d'ouvrages de retenue. Ce dispositif diminue les possibilités de rupture des couches de neige et augmente en quelque sorte la superficie des ouvrages.

c) Ouvrages pour combattre la formation des corniches.

Des essais au moyen de murs et de longs paravents à clairevoie ont été faits par *E. Eugster* [10] soit pour retenir la neige sur le versant exposé au vent, soit pour empêcher la formation des corniches. Les principales conclusions de *Eugster* sont citées ici, les numéros étant ceux de *Eugster*:

6. Des paravents verticaux sur le bord du plateau, c'est à dire au sommet de la crête ont une influence défavorable. Ils agissent comme une lame de couteau et peuvent favoriser la rupture des corniches.
5. L'intervalle de 6 à 8 m entre les paravents et le sommet de la crête n'est suffisant que pour les hivers pendant lesquels la neige est peu soufflée.
7. Pour obtenir une zone importante de dépôt de neige sur le versant exposé au vent, des murs d'au moins 5 m de hauteur sont nécessaires.

Grâce à l'amabilité de plusieurs ingénieurs forestiers, des essais de différentes constructions contre la formation de corniches purent être faits d'après les propositions de l'Institut à Vals (Oberland Grison) [11], à St. Antonien (Prätigau), à Riesenstalden (Schwyz) et à Tanngrindel (Brienz). Les résultats des observations, additionnés des expériences de *Campell* [9] et des Japonais [12] permettent d'énoncer des conclusions générales:

1. Si la crête domine un précipice sur le versant abrité du vent, on construira avantageusement un « pupitre » (Fig. 6), parois de planches prologeant la pente exposée au vent et formant une crête aigüe.
2. Si la pente est peu inclinée sur le versant abrité du vent on utilisera un « toit » (Fig. 7).
3. Des séries de paravents en forme de trapèze, plus larges en haut qu'en bas comme le propose *Campell* [9], placés sur le sommet d'une crête et espacés de 10 à 12 m constituent une autre mesure réduisant la corniche mais ne l'éliminant pas complètement (Fig. 8).

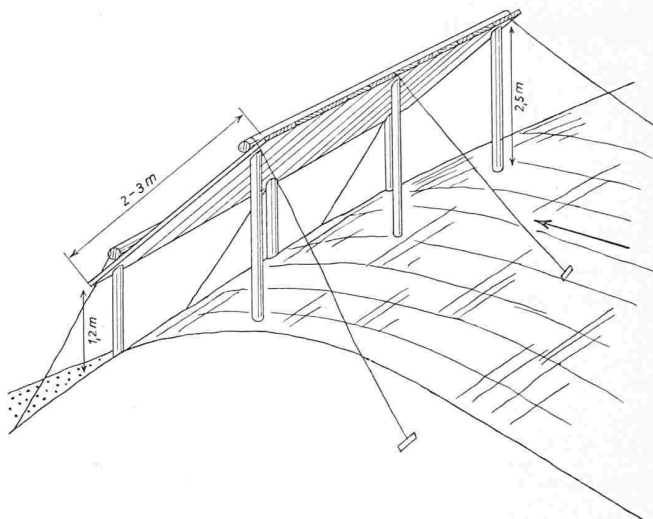


Fig. 7. Système du «toit» pour empêcher la formation de la corniche (Düsensdach)

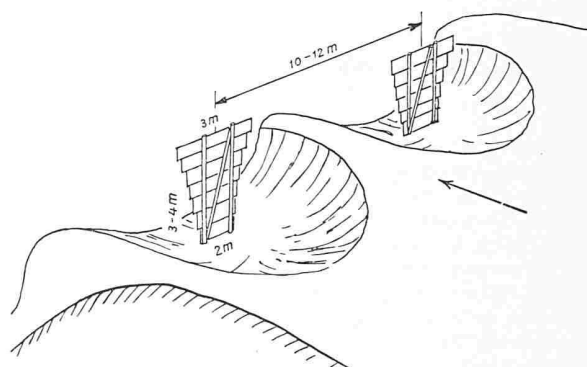


Fig. 8. Paravents «Campell» contre la formation de la corniche (Gwächentafeln)

VI. Méthodes pour freiner l'avalanche et mesure de sa force

En 1952, un trépied freineur formé de trois troncs d'arbres fut monté sur les pentes du Schafläger à 2450 m d'altitude en face de l'Institut. La poussée de l'avalanche est mesurée par l'impression de cônes d'acier dans de l'aluminium pur.

En 1952, la maison VOBAG lança un type de trépieds freineurs en béton précontraint, résistant à des poussées de 40 tonnes par mètre carré, dont 24 exemplaires protègent les villages de Platta-Medels sur la route du Lukmanier. La mesure de la poussée de l'avalanche est faite sur les deux trépieds les plus exposés. Dix de ces trépieds ont été placés en 1957 à Fionnay en Valais. Grâce à l'amabilité des firmes Motor Columbus, Atel et des forces motrices de l'Oberhasli (KWO) des mesures de la poussée des avalanches sont encore faites sur des tournes en coin protégeant des pylônes, au Val Milar dans l'Oberland grison et à Moiry, Valais. Récemment, de nouvelles boîtes de mesure ont été placées sur des dispositifs freineurs à Andermatt et sur deux pylônes à Guttannen, en sorte que la mesure de la pression de l'avalanche a lieu actuellement en sept endroits différents. De nouvelles installations sont prévues pour Zuoz (Engadine). Jusqu'à maintenant, les plus grosses poussées mesurées sont celle de Moiry de 5920 kg sur une surface de $0,25 \text{ m} \cdot 0,80 \text{ m} = 0,2 \text{ m}^2$, ce qui donne une pression réduite au m^2 de $29,6 \text{ t/m}^2$ [13, 14, 15]. Toutes ces mesures font partie d'une étude de l'effet des avalanches dont les données expérimentales seront obtenues sur une glissoire de 20 m de longueur actuellement en construction à l'Institut.

VII. Bibliographie

Abbréviation: INA = Institut Fédéral pour l'Etude de la Neige et des Avalanches.

- [1] Vorläufige Richtlinien zur Dimensionierung von permanenten Stützverbauungen 1955. Ergänzungen zu den Vorläufigen Richtlinien, 15. Juli 1955. Kommentar zu den Vorläufigen Richtlinien, August 1956. Inspection Fédérale des Forêts, Chasse de Pêche, Berne.

- [2] *W. Kennel*: Allgemeine Ueberlegungen bezüglich der Fundierung von Lawinerverbauungen. Rapport interne INA No. 232.
- [3] *M. de Quervain* und *R. Figilister*: Zum Schneedruckproblem. Winterbericht INA 1951/1952.
- [4] *F. Kümmerli*: Auswertung der Druckmessungen am Druckapparat Institut. Rapport interne INA No. 240.
- [5] *M. Zehnder*: Messungen von maximalen Schneedrücken in hangparalleler Richtung in der Lawinerverbauung St. Antonien im Frühjahr 1956. Rapport interne INA No. 234.
- [6] *W. Kennel*: Statische und konstruktive Grundlagen für die Wirtschaftlichkeitsberechnung eines Ergänzungstyps der Dorfbergverbauung ob Davos. Rapport interne INA No. 229.
- [7] *H. L. D. Pugh*: Snow fences. Road Research Technical Paper No. 19. London, Her Majesty's Stationery Office.
- [8] *A. Fuchs*: Bericht über weitere Untersuchungen an Kolktafeln am Lawinengang. Winter 1951/52. Rapport interne: Lawinendienst Innsbruck, Forschungsstelle Alpe Lizum.
- [9] *Ed. Campell*: Treibschneewände oder Kolktafeln und ihre Anwendung in der Lawinerverbauung. «Bündner Wald», März 1955, No. 5.
- [10] *E. Eugster*: Schneestudien im Oberwallis und ihre Anwendung auf den Lawinerverbau. Beiträge zur Geologie der Schweiz. Geotechnische Serie Hydrologie, Lieferung 2.
- [11] *W. Kennel*: Beobachtungen im Winter 1955/1956 an den Verbauungen zur Verhinderung der Gwächtenbildung auf dem Grat unterhalb des Horns (2409 m) in Vals. Rapport interne INA No. 206.
- [12] *Konno A., Ismai A., Makuyama K.*: An investigation of the wooden fence for preventing the growth of cornice. „Journal of the Japanese Society of snow and ice“, Vol. 17, No. 3, March 1956.
- [13] *A. Voellmy*: Ueber die Zerstörungskraft von Lawinen. SBZ 1955, Hefte 12, 15, 17, 19, 37.
- [14] *J. Killer*: Lawinendruck und Lawinenschutz. SBZ 1957, Heft 36.
- [15] *A. de Spindler*: Aktiver Lawinendruck und dessen rechnerische Nachprüfung durch Messungen. SBZ 1957, Heft 42.