

Objektyp: **Advertising**

Zeitschrift: **Schweizerische Bauzeitung**

Band (Jahr): **76 (1958)**

Heft 33

PDF erstellt am: **24.09.2024**

### **Nutzungsbedingungen**

Die ETH-Bibliothek ist Anbieterin der digitalisierten Zeitschriften. Sie besitzt keine Urheberrechte an den Inhalten der Zeitschriften. Die Rechte liegen in der Regel bei den Herausgebern. Die auf der Plattform e-periodica veröffentlichten Dokumente stehen für nicht-kommerzielle Zwecke in Lehre und Forschung sowie für die private Nutzung frei zur Verfügung. Einzelne Dateien oder Ausdrucke aus diesem Angebot können zusammen mit diesen Nutzungsbedingungen und den korrekten Herkunftsbezeichnungen weitergegeben werden. Das Veröffentlichen von Bildern in Print- und Online-Publikationen ist nur mit vorheriger Genehmigung der Rechteinhaber erlaubt. Die systematische Speicherung von Teilen des elektronischen Angebots auf anderen Servern bedarf ebenfalls des schriftlichen Einverständnisses der Rechteinhaber.

### **Haftungsausschluss**

Alle Angaben erfolgen ohne Gewähr für Vollständigkeit oder Richtigkeit. Es wird keine Haftung übernommen für Schäden durch die Verwendung von Informationen aus diesem Online-Angebot oder durch das Fehlen von Informationen. Dies gilt auch für Inhalte Dritter, die über dieses Angebot zugänglich sind.

# SCHWEIZERISCHE BAUZEITUNG

WOCHENSCHRIFT FÜR ARCHITEKTUR / INGENIEURWESEN / MASCHINENTECHNIK

REVUE POLYTECHNIQUE SUISSE

ORGAN DES S. I. A. SCHWEIZERISCHER INGENIEUR- UND ARCHITEKTEN-VEREIN  
UND DER G. E. P. GESELLSCHAFT EHEMAL. STUDIERENDER DER EIDG. TECHN. HOCHSCHULE  
GEGRÜNDET 1883 VON ING. A. WALDNER / HERAUSGEGEBEN VON ING. W. JEGHER

Patentanwälte

**E. BLUM & Co., ZÜRICH**

Gegründet 1878 Telefon 251633  
Bahnhofstrasse 31

Anmeldung von Erfindungen

Fabrik- und Handelsmarken

Gutachten, Prozessberatung

**Geleisebau**

317

Strassenbau

Tiefbau

Industrieböden

**WALO**

**WALO**

**Bauunternehmung Walo Bertschinger AG**

**HCH. LIER**

Deckenheizungen System Crittall

Heisswasser-Heizungen

Umbau bestehender Dampfanlagen  
in Heisswasser • Abwärmanlagen

HEIZUNGS-INGENIEUR ZÜRICH 4 Badenerstrasse 444 Tel. 52 23 50/51

Verlag

W. Jegher & A. Ostertag, Dianastrasse 5,  
Zürich / Tel. 23 45 07 / Postcheck VIII 6110  
Bürozeiten: Montag bis Freitag 7—12 Uhr  
und 13.45—17.30 Uhr. Samstags geschlossen.

Postadresse:

Schweiz. Bauzeitung, Postfach Zürich 39

Anzeigenverwaltung

Mosse-Annoncen AG., Zürich, Limmat-  
quai 94 / Tel. 32 68 17 / Postcheck VIII 1027

## INHALT

Eigenschaften des Eisenbetons. Von  
*H. Stüssi* . . . . . 479\*

Gegen den Alkoholismus im Bauge-  
werbe . . . . . 483

Neue B<sub>3</sub>B<sub>2</sub>B<sub>1</sub>-Schmalspurlokomotiven  
der Rh. B. von 2400 PS Leistung. Von  
*A. Bächtiger* . . . . . 484\*

Zu einem Bundesgerichtsurteil über  
Eternit-Dachdeckung. Von *H. Marti* . . . . . 488\*

Schiffunglück der «Birsigtal» in Ba-  
sel. Von *E. Keller* . . . . . 489

Nekrologe

Otto Oberholzer . . . . . 489\*

Mitteilungen

Hydro-Rechenscheibe Kisseleff. Be-  
stimmung minimaler Mengen radio-  
aktiver Elemente. Forstfragen . . . . . 490  
«Bauen und Wohnen» . . . . . 491

Buchbesprechungen

Kunstdenkmäler des Kantons Solo-  
thurn, von *G. Loertscher*. 50 Jahre  
Wohnungspolitik der Stadt Zürich.  
Grundriss der Schweisstechik, von  
*C. G. Keel*. Jahrbuch des Eisenbahn-  
wesens 1957, von *Th. Vogel* . . . . . 491

Les Centrales Nucléaires, par *P.  
Chambadal*. Physik im Wandel mei-  
ner Zeit, von *M. Born*. Praktische  
Mathematik für Ingenieure und Phy-  
siker, von *R. Zurmühl*. Alkali- und  
Waschbehandlungen an syntheti-  
schen Fasern, von *E. Dyhrenfurth* . . . . . 492  
Neuerscheinungen . . . . . 493

Wettbewerbe

Primarschulhaus in Dietikon. Schul-  
haus- und Sportanlage in Arbon.  
Altersheimneubau in Buchs. Kirchli-  
ches Gemeindezentrum im Gellert-  
Areal in Basel. Ueberbauung der  
äusseren Allmend in Küsnacht ZH . . . . . 493

Mitteilungen aus dem S. I. A.

Sperrung eines Wettbewerbes (Bâti-  
ment scolaire Bagnes VS). Basler  
Ingenieur- und Architektenverein . . . . . 493

Ankündigungen

Schweizerischer Autostrassenverein.  
Kunstgewerbemuseum Zürich. Max-  
Eyth-Preis Ausschreiben 1959 des VDI . . . . . 494

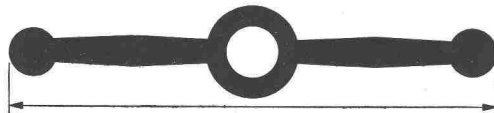
# Abdichtungen



## Sicheres Abdichten mit dem Meyco Fugenband

Meyco-Fugenbänder sind aus speziellem, sehr alterungsbeständigem Gummi und aus hochwertigem Kunststoff (Weich-PVC), sehr alterungsbeständig, thermoplastisch und schweisbar.

In Gummi



Typ B, 18 cm



Typ C, 16 cm



Typ D, 11,5 cm

In Kunststoff (Weich-PVC)



Typ E, 15 cm



Typ F, 10 cm

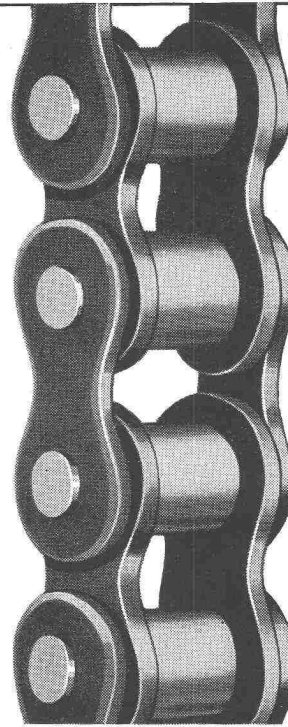
Verlangen Sie Musterstücke, Prospekte mit detaillierten Angaben oder die unverbindliche Beratung durch einen unserer Ingenieure.

**MEYNADIER**

+CIE AG



Zürich 051/52 22 11  
Bern 031/2 90 51 Luzern 041/2 01 05  
Lausanne 021/23 13 44



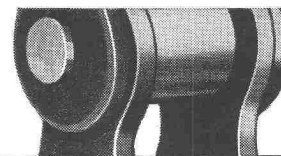
«WIPPERMANN»

Präzisions-  
Rollenketten  
Antriebe

für hohe Ansprüche

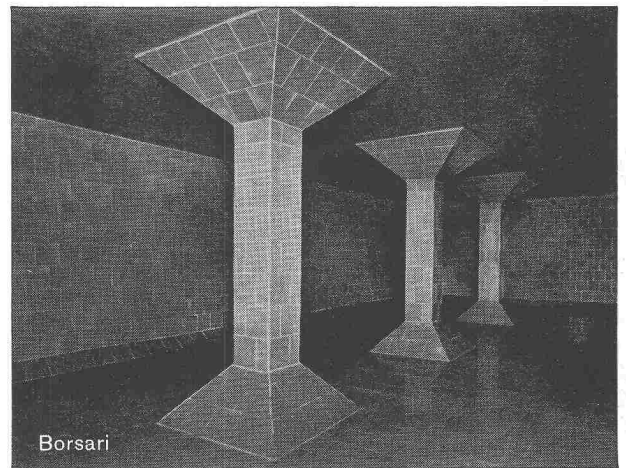
Komplette Antriebe  
ab Lager

**WILH. PLÜSS · ZÜRICH 1**



Postfach Zürich 39  
Talstrasse 66  
Tel. (051) 27 52 01/27 27 80

Verlangen Sie Katalog 924 B



Borsari

## BORSARI HEIZÖL- u. BENZIN-TANKS

aus Eisenbeton mit Plattenauskleidung

für jeden Bedarf

50 Jahre Erfahrung

Erstklassige Referenzen

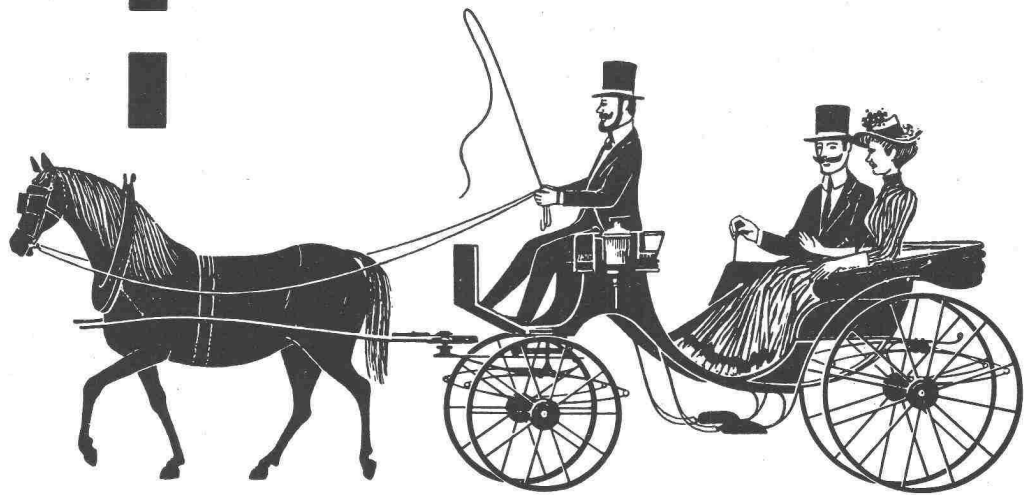
Keine Korrosion

Kein Unterhalt

**BORSARI & CO., Zollikon - Zürich**

Telephon (051) 24 96 18

Gegründet 1873



Schon damals ...

als die motorisierte Fortbewegung noch unbekannt war, strömte das Wasser durch das gusseiserne Rohr. Inzwischen hat die Technik in stürmischem Lauf das Gesicht der Welt verändert. Aber das Gussrohr dient auch heute noch – gleichgültig gegen die Zeit – treu seiner Aufgabe.

#### Röhren aus Gusseisen!

Welch' anderes Material kann auf solche Bewährung hinweisen? Guss bedeutet eine Garantie, Guss braucht keine Zeugnisse, keine Expertisen. Wo Gussröhren verwendet werden,

**da ist für Generationen gesorgt!**



## Gusseiserne Druckröhren

Gesellschaft der Ludw. von Roll'schen Eisenwerke AG., Eisenwerk Choindéz

57

**BAG TURGI**

BAG-Fluoreszenzleuchten zeichnen sich aus durch besonders gediegene Ausführung, die konstruktiv und lichttechnisch weitgehenden Anforderungen genügt.

B. A. G. Bronzewarenfabrik AG Turgi

**STEINER**

Spezial-Abteilungen

- Bauschreinerei + Innenausbau
- Coiffeureinrichtungen + Apparate
- Kühlmöbel + Kühlanlagen
- Laden- + Schaufensterausbau
- Spezialeinrichtungen für Selbstbedienung
- Metallbau

Liegenschaften + Neubauten

Karl Steiner | Zürich 11/50 | Hagenholzstrasse 60  
Telefon 051 / 46 43 44

*Regulierbares Licht mit Roll- und Raff-Lamellenstoren*

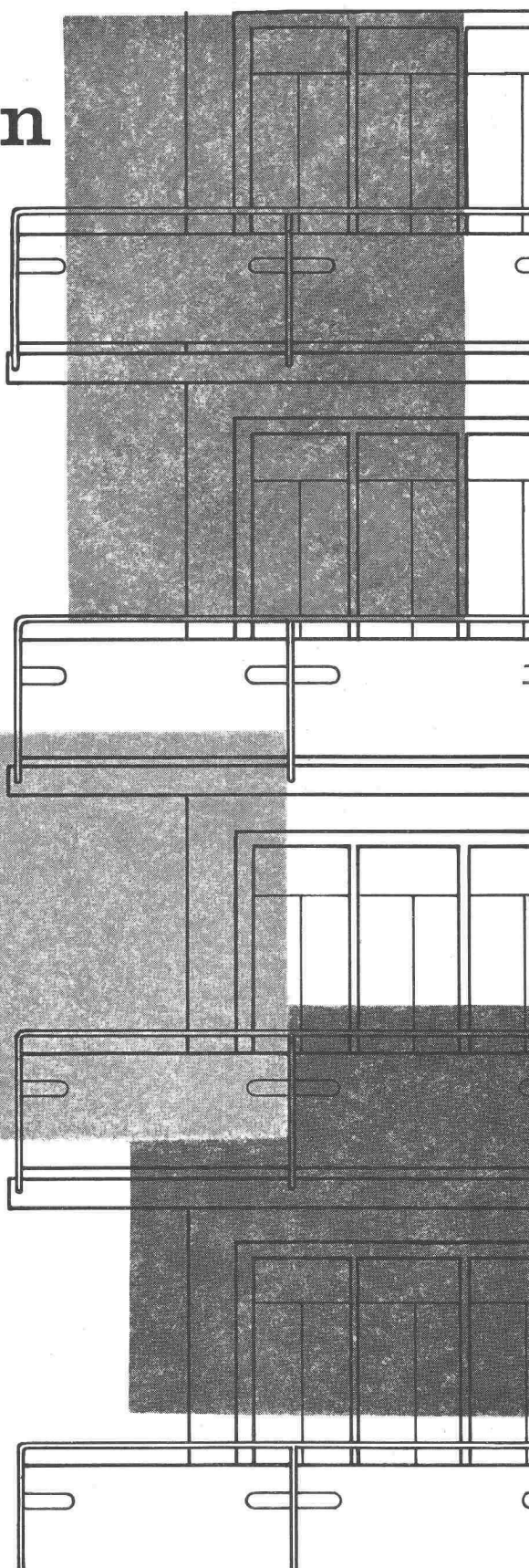
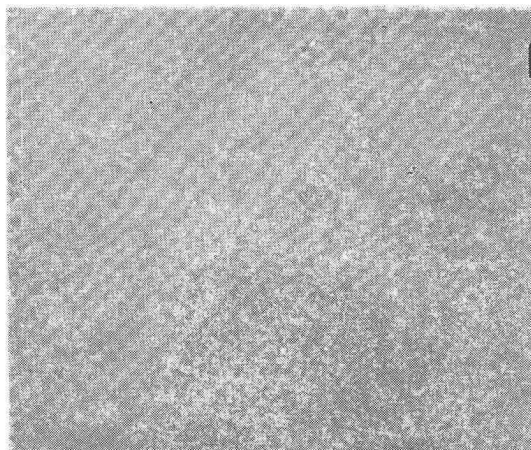
**Solomatic**

**Griesser AG**  
AADORF BASEL BERN LUZERN ST. GALLEN ZÜRICH

Filialen in der welschen Schweiz: Lausanne und Genf

# Balkon- brüstungen

Das für Balkonbrüstungen verwendete Material soll gefällig und zugleich zweckmässig sein. So ist es kein Zufall, wenn immer mehr ebene „Eternit“-Platten angewendet werden, sondern nur dank ihrer Eigenschaften: bedeutende Widerstandsfähigkeit, leichte Verarbeitung und grosse Wirtschaftlichkeit. Verlangen Sie unsere diesbezügliche Broschüre.



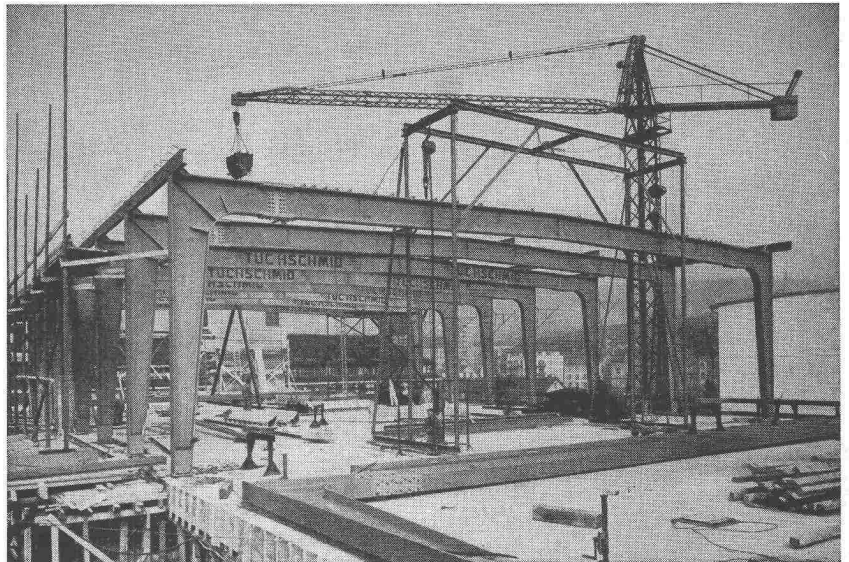
# Eternit

Eternit AG. Niederurnen  
Telefon 058 415 55

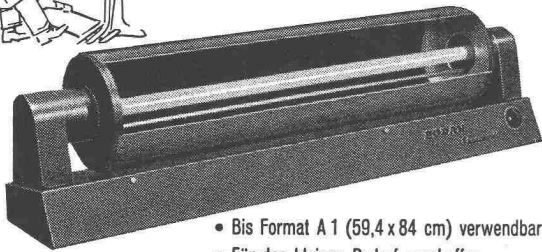


## Stahlkonstruktionen

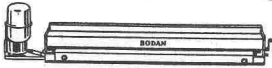
Gebr.  
**Tuchs Schmid AG.**  
Frauenfeld und  
Zürich



**BODAN-Standard 0**  
der einfachste  
Lichtpaus-Apparat



- Bis Format A 1 (59,4 x 84 cm) verwendbar
- Für den kleinen Bedarf geschaffen
- Erstaunlich niedriger Preis
- Verlangen Sie **Gratis-Probestellung** oder Prospekt über grössere Durchlauf-Lichtpaus-Maschinen



**BODAN-Hand-Entwicklermaschine**

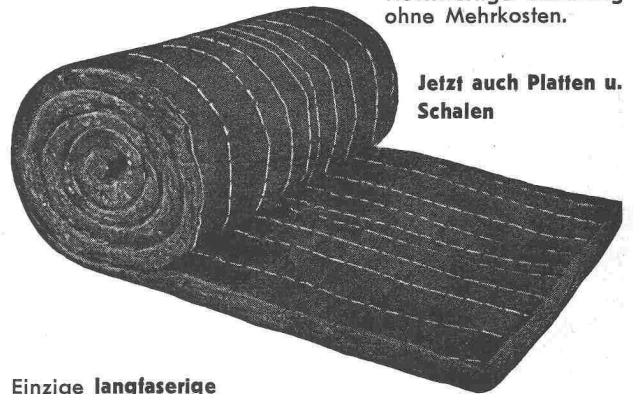
Für Pläne von 65, 110 und 120 cm Breite; mit oder ohne Motor-Antrieb. Das praktische Zusatzgerät zum BODAN-Standard 0.

**Karl Müller AG.**  
Roggwil / TG

Fabrik für Lichtpausmaschinen u. Fotokopierapparate • Tel. 071/48377

## BASALTWOLLE

«**BASALAN**»  
Hochwertige Isolierung  
ohne Mehrkosten.



Jetzt auch Platten u.  
Schalen

Einzig langfaserige  
Steinwolle, beste Filz-  
fähigkeit, unbrennbar,  
dauerhaft, bruchfest.

Gegen Kälte, Wärme, Schall, für  
Böden, Wände, Dächer. Trittschall-  
dämmung. **Lose, Matten, Platten.**

**OTTO F. GISS** Tel. (061) 46 05 12 **MÜNCHENSTEIN**

**PORA**  
ISOLIERBETON

Baustellengüsse 400—1200 kg/m<sup>3</sup> als

## FLACHDACHISOLIERUNG

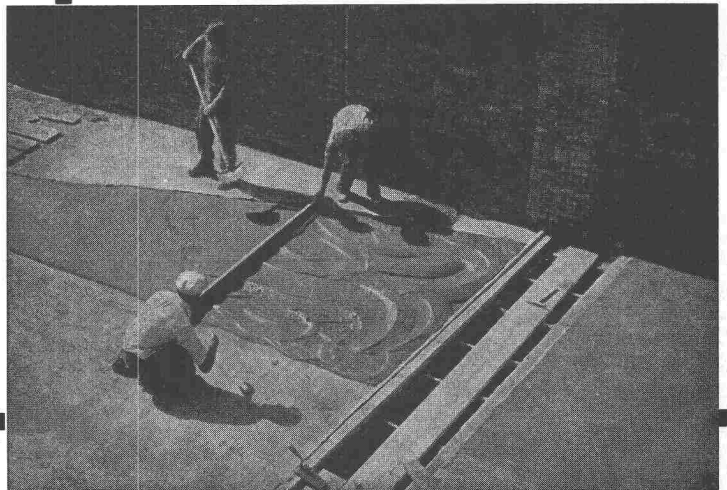
hochisolierend und leicht, da gleichzeitig Gefälls-  
beton.

Auch armiert, selbsttragend.

**PORA AG**

Mühlehorn  
058 / 4 34 36

Reichenburg  
055 / 3 92 22



Flachdach zweischichtig, begebar

## Hesco Stop-Jalousie-Beschläge

gewährleisten müheloses Öffnen und Schließen der Fensterläden. Einfache, sichere Rückhaltvorrichtung ohne Montage von separaten Rückhaltern.

Beim Öffnen genügt ein leichter Stoß auf den Laden, wodurch der Schließhaken selbsttätig einklinkt und auch bei Wind und Wetter nicht gelockert wird.

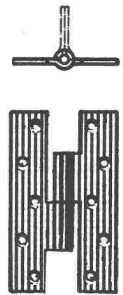
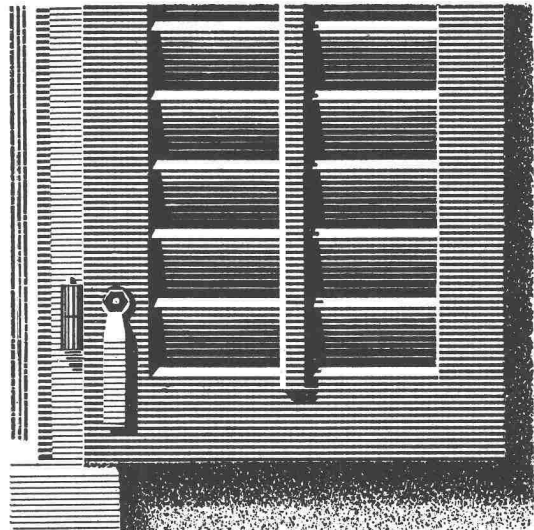
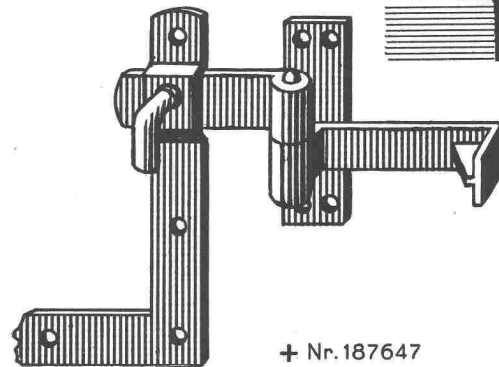
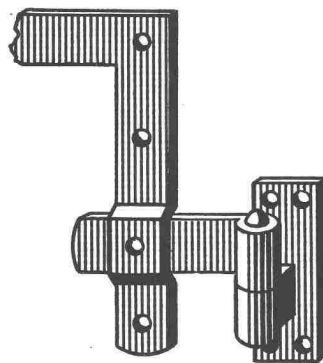
Beim Schließen ist der Hebel in Drehpunktnähe greifbar, sodaß der Laden ohne Griffwechsel zugezogen werden kann.

Verlangen Sie bei Ihrem Eisenwarenhändler Hess-Produkte

*Hess & Cie.*

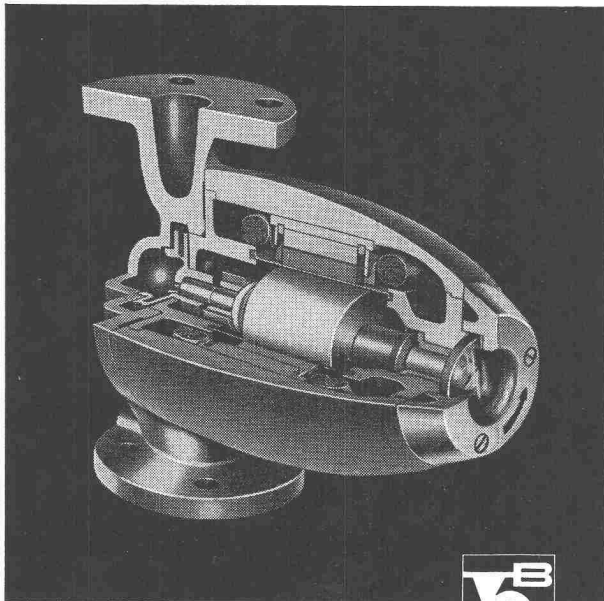
Drahtzieherei, Metallwaren- und Nagelfabrik - Pilgersteg, Rütli ZH.

Tel. 4 35 22



+ Nr. 187647

**perfecta** Umwälzpumpen  
für Zentralheizungen



**K. RÜTSCHI PUMPENBAU BRUGG**

BRUGG SCHWEIZ TELEPHON (056) 4 13 31

Drei exklusive Vorteile, die Ihnen nur die PERFECTA bietet:

### Die «gute» Form

das Kennzeichen der modernen PERFECTA-Pumpe

### Robuste beidseitige Lagerung

des schweren Rotors bürgt für geräuschlosen Gang und lange Lebensdauer

### Schauglas

für einfachste Lauf- und Drehrichtungskontrolle





**R. RIGLING & CO.**

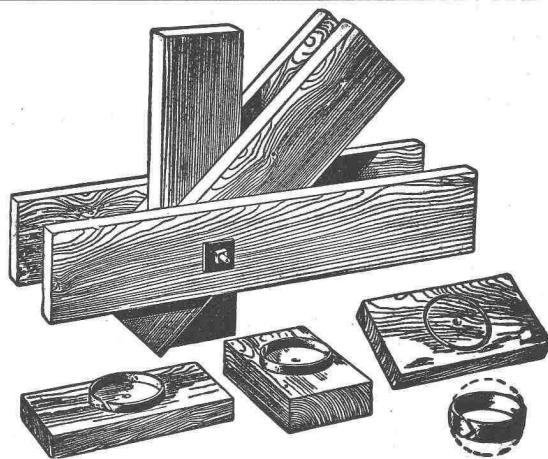
ZÜRICH - OERLIKON

Telephon (051) 46 82 25 Leutschenbachstrasse 44

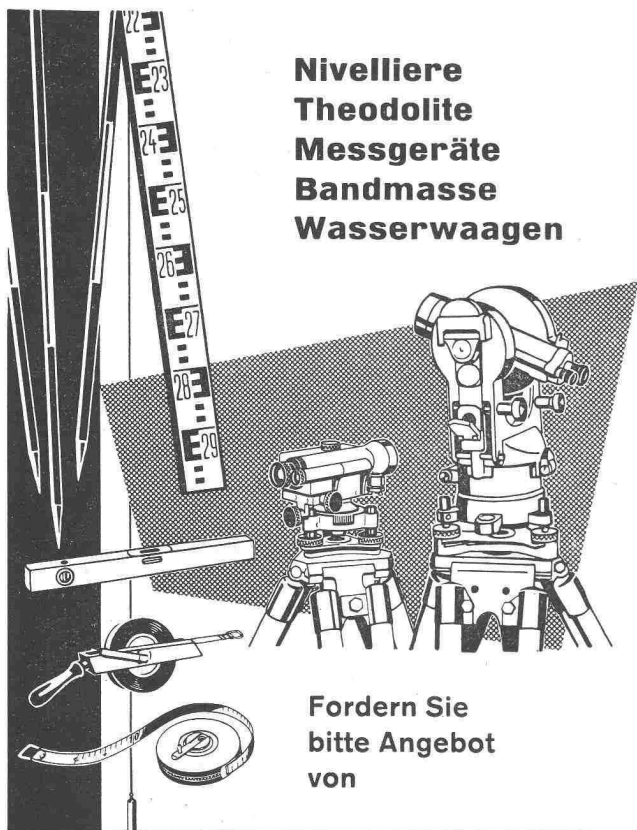
Für Ihre Holzkonstruktionen:

## Ringdübel System RIGLING

Verlangen Sie unsere Preisliste



RINGDÜBEL + PATENT, Knotenpunktverbindung für hölzerne Tragwerke



**Nivelliere  
Theodolite  
Messgeräte  
Bandmasse  
Wasserwaagen**

Fordern Sie  
bitte Angebot  
von

**GRAB & WILDI AG**  
URDORF und ZÜRICH



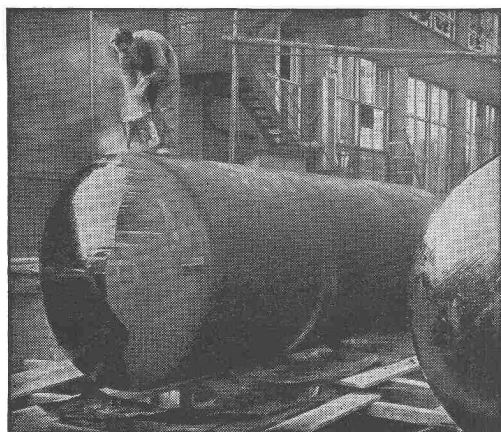
**Krane**

**Elektrozüge**

**Aufzüge**



Schindler-Aufzug- und Uto-Kran-Fabrik AG., Zürich



## „WABERIT“-TANKISOLIERUNG

Die Tankisolierung ist seit Jahren eine **Spezialität** unserer Firma.

Langjährige Beobachtungen haben erwiesen, dass das «Beerdigen» eines Tanks nur mit dem üblichen hauchdünnen Teer- oder Asphalt-Anstrich unmöglich den vorhandenen Gefahren der Rostanfressungen und vagabundierenden elektrischen Strömen Einhalt gebieten kann.

Die Kontrolle des **Waberit-Belages** mit unserem patentierten Prüfgerät gewährleistet eine **absolut wasserundurchlässige Isolierung**. Belagstärke ca. 3—4 mm. Isolierung auf der Baustelle. EMPA gepr. 29853/1 20jährige Erfahrung Referenzen, Muster und Offerten stehen gerne zur Verfügung.

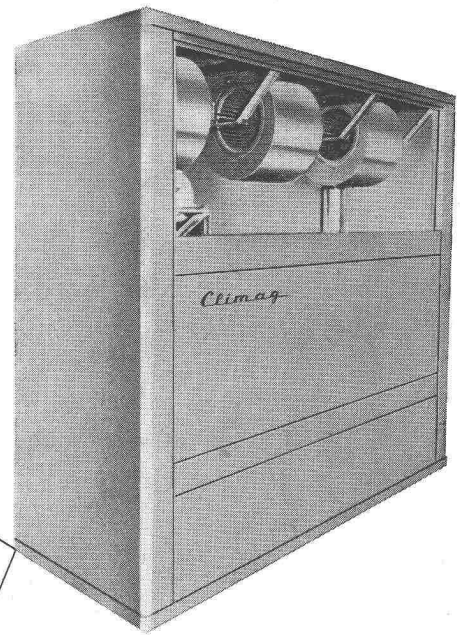
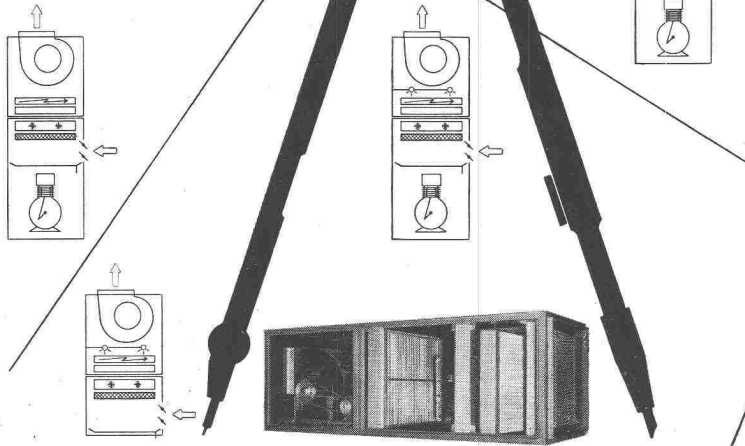
**Strassenbaumaterial AG. Bern** Wankdorffeldstrasse 70  
Telephon (031) 8 31 34

*Climag*

Vorfabrizierte

## Lüftungs- und Klima- Aggregate

Monobloc-System



Die **Climag**-Lüftungs- und Klimaaggregate vereinigen den gesamten, zur Lüftung oder Klimatisierung nötigen Prozeß in einer als Monobloc in sich geschlossenen Einheit. Sie eignen sich sowohl für kleine als auch große Anlagen jeden Systems.

Die **Climag**-Lüftungs- und Klimaaggregate werden in unserer **eigenen** Fabrik den jeweiligen Anforderungen entsprechend hergestellt und fertig zum Anschluß an das Luftkanalsystem und an das Strom-, Heizungs- und Wassernetz angeliefert.

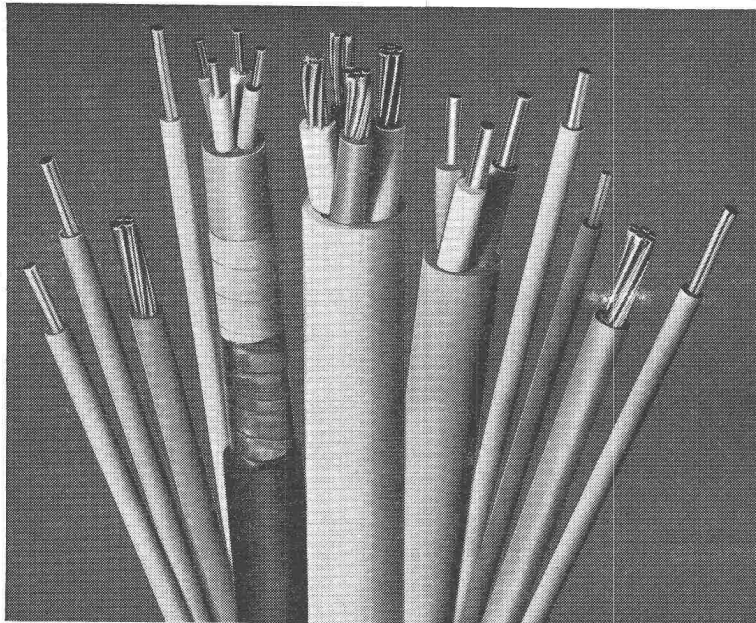
Die **Climag**-Lüftungs- und Klimaaggregate sparen Raum, vereinfachen den Einbau und Unterhalt und senken die Kosten für Bauarbeiten.

**Walter Häusler & Co.**

Stampfenbachstrasse 56, Telephon (051) 26 97 44  
Zürich 6

Spezialfirma  
für Lüftung und  
Klimatisierung

**BREITENBACH**



*Soflex* (PVC)-

**Installationsdrähte**  
**Korrosionsfeste Kabel**  
**Armierte Kabel**  
**Anschluss-Schnüre und**  
**-Kabel**  
**Isolierschläuche usw.**

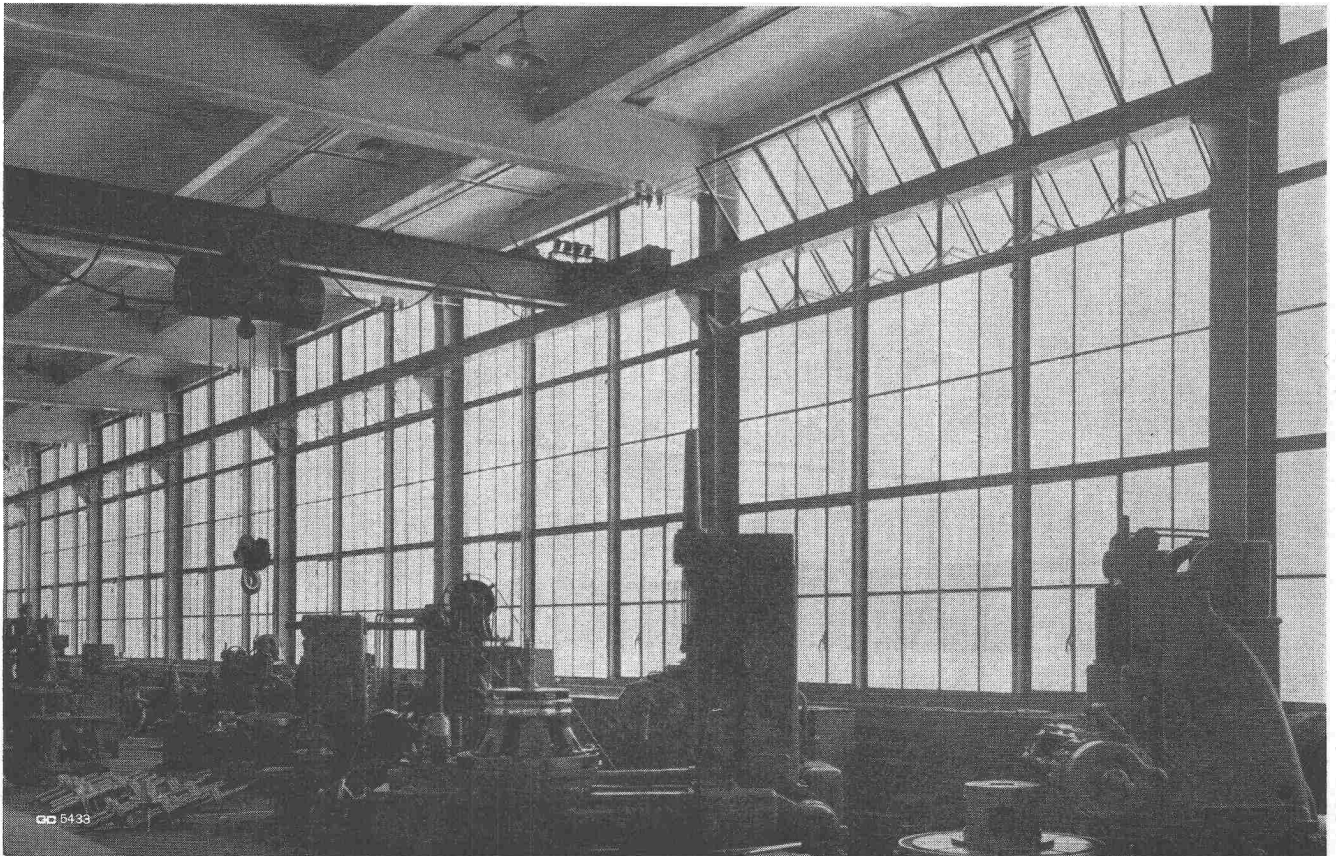
Durch Grossisten zu beziehen  
Beratung jederzeit bereitwillig  
Prospekte und Kataloge zu Diensten

Telephon  
061/80 14 21

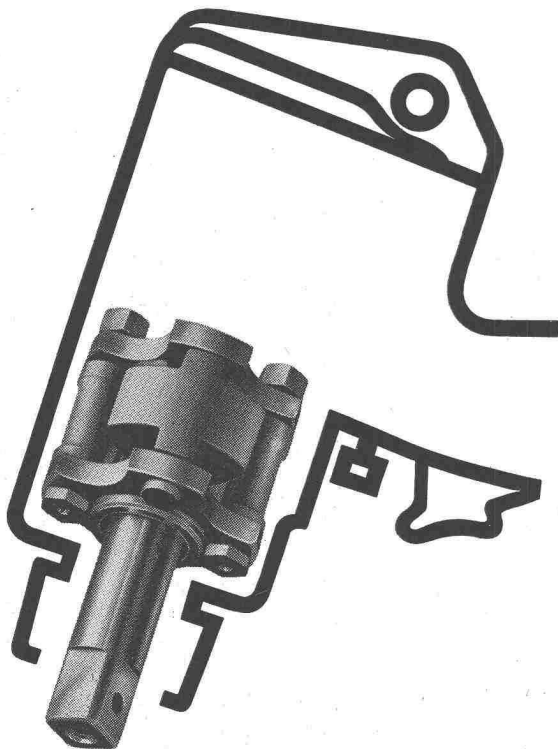
**SCHWEIZERISCHE ISOLA-WERKE**

**BREITENBACH** bei Basel





GC 5433



Lieferung ab Lager Zürich  
Erstklassige Referenzen

## Das hier entscheidet . . . .

nämlich die geniale Kupplung der  
**CP-PRESSLUFTWERKZEUGE.**

Sie kann genau so reguliert werden, dass Schrauben und Muttern bis 1.3/4" Durchmesser je nach Bedarf angezogen werden können.

Mit CP-Pressluftwerkzeugen arbeiten Sie

**schneller  
sicherer  
wirtschaftlicher**

**Verlangen Sie Offerte und Vorführung**  
beim Alleinvertreter für die Schweiz:

## **B. SCHINZ & CO. ZÜRICH 35**

Beckenhofstrasse 6

Telephon (051) 26 46 10