

Objektyp: **Advertising**

Zeitschrift: **Schweizer Ingenieur und Architekt**

Band (Jahr): **98 (1980)**

Heft 44

PDF erstellt am: **20.09.2024**

### **Nutzungsbedingungen**

Die ETH-Bibliothek ist Anbieterin der digitalisierten Zeitschriften. Sie besitzt keine Urheberrechte an den Inhalten der Zeitschriften. Die Rechte liegen in der Regel bei den Herausgebern. Die auf der Plattform e-periodica veröffentlichten Dokumente stehen für nicht-kommerzielle Zwecke in Lehre und Forschung sowie für die private Nutzung frei zur Verfügung. Einzelne Dateien oder Ausdrucke aus diesem Angebot können zusammen mit diesen Nutzungsbedingungen und den korrekten Herkunftsbezeichnungen weitergegeben werden. Das Veröffentlichen von Bildern in Print- und Online-Publikationen ist nur mit vorheriger Genehmigung der Rechteinhaber erlaubt. Die systematische Speicherung von Teilen des elektronischen Angebots auf anderen Servern bedarf ebenfalls des schriftlichen Einverständnisses der Rechteinhaber.

### **Haftungsausschluss**

Alle Angaben erfolgen ohne Gewähr für Vollständigkeit oder Richtigkeit. Es wird keine Haftung übernommen für Schäden durch die Verwendung von Informationen aus diesem Online-Angebot oder durch das Fehlen von Informationen. Dies gilt auch für Inhalte Dritter, die über dieses Angebot zugänglich sind.

Ein Dienst der *ETH-Bibliothek*  
ETH Zürich, Rämistrasse 101, 8092 Zürich, Schweiz, [www.library.ethz.ch](http://www.library.ethz.ch)

<http://www.e-periodica.ch>

# Schweizer Ingenieur und Architekt

Verlags-AG der Akademischen-technischen Vereine

## Offizielles Organ

des Schweizerischen Ingenieur- und Architektenvereins (SIA), der Gesellschaft Ehemaliger Studierender der ETH Zürich (GEP) und der Schweizerischen Vereinigung Beratender Ingenieure (ASIC)

## Normen und Dokumentationen

SIA-Generalsekretariat Bestellung und Auskünfte schriftlich oder durch Telefon (01)201 15 70

## Schweizerische Bauzeitung

Erscheint wöchentlich

98. Jahrgang 30. Okt. 1980 Heft 44/80

## Redaktion

«Schweizer Ingenieur und Architekt»  
Rüdigerstrasse 11  
Postfach, CH-8021 Zürich  
Tel. (01)201 55 36

**Redaktoren:**  
Kurt Meyer,  
Chefredaktor

Bruno Odermatt,  
dipl. Arch. ETH/SIA

**Druck:**  
Offset + Buchdruck AG  
Staffelstrasse 12  
8021 Zürich

Nachdruck von Bild und Text, auch auszugsweise, nur mit Zustimmung der Redaktion und nur mit genauer Quellenangabe gestattet.

## Inhalt

### Baukonstruktion

Bauwerkfestigkeit. Untersuchungen auf der Baustelle Kernkraftwerk Leibstadt. Von *Karl Geistlich* und *Marco Ghilmetti*, Zürich 1083

### Konstruktion/Architektur

Das neue Ramses-Hilton-Hotel in Kairo. Von *Albert Zwicker*, Zürich 1090

### Grundbau/Hydrologie

Artesisch gespanntes Grundwasser als Ursache von Böschungsrutschungen. Von *Ulrich Schär*, Zürich 1094

### Architektur

Das Gewerbezentrum Wallisellen. Von *F. Preisig*, Zürich, und *P. Zoelly*, Zollikon 1099

### Umschau

US-Krebsforschungsinstitut gibt Interferon-Produktion in Auftrag 1108

### ETH Zürich

Kolloquium Baustatik und Konstruktion. Versuchsanstalt für Wasserbau, Hydrologie und Glaziologie, Winterprogramm. Ausstellung «Göttersitz und Menschenhaus» 1108

### ETH Lausanne

Vorträge 1109

### Aus SIA-Sektionen

Zürich, Veranstaltungskalender 1109

### Neue Bücher

Bizarre Architektur, von *Charles Jencks* (B. Odermatt). Wohngruppen, von *Walter Meyer-Bohe* (B. Odermatt) 1109

### Preis Ausschreiben

Critique architecturale, Prix du CICA 1110

### Vorschau auf das nächste Heft

Dichtungsprobleme

## zum Titelbild

**Das ist die 1-Komponenten-Dichtungsmasse für Aussenwandfugen im Hochbau die 2-Komponenten-Dichtstoffen klar überlegen ist.**

### Sikaflex®25HB

**Einbaueigenschaften, auf Folie:**  
 • Dauerelastisch bis -40°C  
 • Dauerelastische Witterungsbeständigkeit  
 • 1 kg Sikaflex-25HB ergibt bis zu 20 m² Lichteintrag  
 • 2-Komponenten-Hochleistungs-Dichtungsmasse  
 • Porzion in Kippdose stecken-schnell  
 • Einbaueigenschaften bei der Montage  
 • (siehe auch: Sika AG Ein Schweizer Unternehmen - weltweit führend auf dem Gebiet der Bauchemie Postfach 121, 8048 Zürich)

*Sikaflex-25HB* ist eine dauerelastische 1-Komponenten-Fugendichtungsmasse auf Polyurethanbasis für Aussenwandfugen im Hochbau. Und erfüllt als 1-Komponenten-Dichtungsmasse die Qualitätsvorschriften DIN-Norm 18540. Diese Qualitätsanforderung an Fugendichtstoffe für Aussenwandfugen im Hochbau wird überwacht durch permanente Überprüfungen durch die Forschungs- und Materialprüfanstalt für das Bauwesen in Stuttgart (FMPA). *Sikaflex-25HB* wurde geschaffen für die Anwendung zum Abdichten von Dilations- und Anschlussfugen im Hochbau, z. B. bei Betonelementfugen, Gebäudedilatationsfugen, Gebäudetrennfugen, Brüstungsfugen, Fensteranschlussfugen usw.

**Sika AG**  
Postfach 121, 8048 Zürich  
Telefon 01/62 40 40

## Abonnemente

### Schweiz:

1 Jahr Fr. 127.-  
½ Jahr Fr. 67.-  
Einzelnummer Fr. 5.-

### Ausland:

1 Jahr Fr. 135.-  
½ Jahr Fr. 71.-  
Einzelnummer Fr. 6.-

Ermässigte Abonnementspreise für Mitglieder des SIA, der GEP, des BSA und der ASIC, für Studenten und für Mitglieder des STV

Mitteilungen betreffend Adressänderungen, Abonnemente und Bezug von Einzelnummern sind zu richten an: «Schweizer Ingenieur und Architekt» Edenstrasse 20, Postfach, 8021 Zürich Tel. (01) 207 80 91/97

Postscheckkonto: «Schweizer Ingenieur und Architekt» 80-6110, Zürich

## Anzeigenverwaltung

IVA

IVA AG für internationale Werbung, Hauptsitz: Beckenhofstrasse 16, 8035 Zürich 01/361 97 40

Filiale: 19, av. de Beaulieu 1004 Lausanne Tél. (021) 37 72 72

# Ingénieurs et architectes suisses

Bulletin technique de la Suisse romande

Adresse: 27, av. de Cour 1007 Lausanne

No 21/1980

### Concours

B 85 La traversée d'Opfikon, par *Peter Zwicky* et *Gion Letta* 310

### Industrie et technique

B 86, 323, B 87 **Bibliographie** 312, 324

### Constructions souterraines

Le tunnel de l'aéroport de Zurich-Kloten, par *Jakob Hasenfratz* 305

Le tunnel du Hagenholz, par *Ede Andraskay* 307

### Hydrologie

Détermination des écoulements annuels et mensuels moyens d'un bassin versant, par *Jean-François Jaton* 313

## Projektierungen    Bauleitungen    Beratungen    Expertisen

In der ASIC sind unabhängige beratende Ingenieure aller Fachrichtungen zusammengefasst. Alle Mitglieder verfügen über Hochschulbildung und eine umfassende praktische Erfahrung und sind vollständig unabhängig von Unternehmern, Lieferanten und Finanzinstituten. Diese Voraussetzungen erlauben es ihnen, die Interessen ihrer Auftraggeber aus der Privatwirtschaft und öffentlichen Verwaltungen voll zu wahren. Für Generalplanungen (z. B. bei Abwasserreinigungsanlagen, Industrieanlagen, Verkehrsanlagen, Kraftwerken) erfolgt von Fall zu Fall ein Zusammenschluss von Büros der erforderlichen Fachrichtungen, so dass dem Auftraggeber eine umfassende Beratung zur Verfügung steht. Das Sekretariat steht Interessenten gerne zur Verfügung, um die Auswahl geeigneter Experten oder Beauftragter zu erleichtern.

Das ausführliche Mitgliederverzeichnis erhalten Sie beim Sekretariat (Adresse siehe oben).

## **Bauingenieure, Elektro-, Maschinen- und Betriebsingenieure, Kulturingenieure, Vermessungsingenieure, Geologen, Bodenmechaniker**

- |  |   |
|--|---|
| Allemand Lucien, 2000 Neuchâtel                | Chassot Alain, 1066 Epalinges                 |
| Allemand Pierre, 2740 Moutier                  | Clément Bernard, 1700 Fribourg                |
| Altorfer Hans, 8050 Zürich                     | Cleusix Charles, 1950 Sion                    |
| Amstein Rudolf, 8008 Zürich                    | Cogliatti Aldo, 8050 Zürich                   |
| Andenmatten Michel, 1950 Sion                  | Dietschweiler Hans, 8008 Zürich               |
| Andreotti Rodolfo, 6600 Locarno                | Ebner Maurice, Dr. sc. techn., 1603 Grandvaux |
| Bachmann Heinrich, 6003 Luzern                 | Fietz Rudolf, 8022 Zürich                     |
| Bader Charles, 1066 Epalinges s. Lausanne      | Flotron André, 3860 Meiringen                 |
| Badertscher Willy, 2740 Moutier                | Frey Peter, 8008 Zürich                       |
| Bänziger Dialma Jakob, 8027 Zürich 2           | Friedli Peter, 8008 Zürich                    |
| Barbe Hans B., 8008 Zürich                     | Ganahl Josef, 8002 Zürich                     |
| Barras Auguste, 1630 Bulle                     | Gaschen Hans R., 3800 Interlaken              |
| Basler Ernst, Dr. sc. techn., 8029 Zürich      | Gautschi Mark Anton, 8037 Zürich              |
| Basler Konrad, Dr. Ing., 8029 Zürich           | Gicot Jacques, 1700 Fribourg                  |
| Bauty Jacques, 1227 Carouge GE                 | Gisi Rudolf, 4002 Basel                       |
| Bendel Hermann, Dr. sc. techn., 6000 Luzern    | Gnehm Heinrich, 4053 Basel                    |
| Bernardi Benno, 8006 Zürich                    | Gonin Albert E., 3015 Bern                    |
| Bernasconi Francalberto, 6830 Chiasso          | Grenacher Fritz, 4058 Basel                   |
| Bernet Hanspeter, 3006 Bern                    | Grenacher Mathis, Dr., 5200 Brugg             |
| Biermann Jean-Louis, 1004 Lausanne             | Groebli Martin, 8006 Zürich                   |
| Birrer Hans, 6004 Luzern                       | Gross André, 1950 Sion                        |
| Bisenz Pierre, 1018 Lausanne                   | Grünenfelder Paul, 9000 St. Gallen            |
| Blaser Jean-Claude, 6901 Lugano                | Guyer René, 3006 Bern                         |
| Boban Vincent, 8134 Adliswil                   | Häberli Walter, 8034 Zürich                   |
| Bongard Jean, 1700 Fribourg                    | Haerter Alex, Dr. sc. techn., 8002 Zürich     |
| Bosshard Ernst, Dr. sc. techn., 8600 Dübendorf | Hauser Roger, 3028 Spiegel BE                 |
| Bourquin Edouard, 1208 Genève                  | Heierli Werner, Dr. sc. techn., 8006 Zürich   |
| Brasey Henri, 1700 Fribourg                    | Henauer Robert, sen., 8038 Zürich             |
| Brasey Pierre, 1700 Fribourg                   | Henauer Robert, jun., 8038 Zürich             |
| Brauchli Ernst, 8008 Zürich                    | Hepp Henri C., 4058 Basel                     |
| Brauchli Walter, 8006 Zürich                   | Hofacker Heinrich, 8006 Zürich                |
| Brunner Werner, 9000 St. Gallen                | Hofer Jürg, 6020 Emmenbrücke                  |
| Büchi Hans F., 8001 Zürich                     | Hofmann Ernst, 8029 Zürich                    |
| Büchi Ulrich, Dr. phil. II, 8121 Benglen       | Hohl Thomas, 3036 Detligen                    |
| Burri Fridolin, 1950 Sion                      | Honegger Ernst, 8002 Zürich                   |
| Caprez Gian, 8038 Zürich                       | Hossdorf Heinz, 4002 Basel                    |

Huber Paul, 8001 Zürich  
 Hünerwadel Job, 1950 Sion  
 Jäckli Heinrich, Dr. sc. nat., Prof. ETH, 8049 Zürich  
 Jaecklin Felix P., Dr. sc. techn., 5400 Ennetbaden  
 Jeanneret Jean-Robert, 2000 Neuchâtel  
 Jud Eugen H., 8006 Zürich  
 Kamm Jacques, 8907 Wettswil a. A.  
 Kauter Bernhard, 2560 Nidau  
 Keller Hans Rudolf, 8404 Winterthur  
 Keller Max, 8400 Winterthur  
 Keller Oskar G., 4500 Solothurn  
 Keller Paul, 8032 Zürich  
 Kellerhals Peter, Dr. phil. nat., 3014 Bern  
 Kessel Ervino, 6901 Lugano  
 Kost Anton, 6210 Sursee  
 Kränzlin Carl H., 8001 Zürich  
 Kugler Adolphe, 1006 Lausanne  
 Lombardi Giovanni, Dott. sc. tecn., 6600 Locarno  
 Luder Rudolf H., 3005 Bern  
 Lüthy Marcel, 3011 Bern  
 Luyet Benjamin, 1950 Sion  
 Lygdopoulos Erricos, 1204 Genève  
 Marmier Jean-Pierre, 1005 Lausanne  
 Marti Peter, 8708 Männedorf  
 Mathys Rudolf, Dr. sc. techn., 2500 Biel  
 Matter Frédéric, 1000 Lausanne 4  
 Meyer René, 5400 Baden  
 Minikus Franz, 5400 Baden  
 Moor Peter, 3011 Bern  
 Moor Wilfried, 3011 Bern  
 Müller Erich R., 8557 Fruthwilen  
 Müller Hans, 8032 Zürich  
 Nabold Anton, 4052 Basel  
 Naef Ernst, 8712 Stäfa  
 Neukom Walter, 8006 Zürich  
 Niederhauser Peter, 8050 Zürich  
 Nussbaumer Alfred, 6210 Sursee  
 Ochsner Jean, 4058 Basel  
 Oehninger Viktor, 8401 Winterthur  
 Ott Jean-Conrad, 1226 Thônex  
 Perreten Roger, 1227 Carouge  
 Perrochon Jean A., 3005 Bern  
 Pfeiffer Peter, 8400 Winterthur  
 Pfister Franz, 6430 Schwyz  
 Pini Luigi, 6900 Lugano  
 Preisig Friedrich, 8050 Zürich  
 Rauch Hans, 8953 Dietikon  
 Realini Aldo, 1066 Epalinges s. Lausanne  
 Rieben Samuel, 1227 Carouge  
 Rigot Hubert, 1227 Carouge  
 Rima Augusto, 6600 Locarno  
 Rioult André G., 8401 Winterthur  
 Roth Oskar, 8500 Frauenfeld  
 Roulet Pierre, 1950 Sion  
 Ruckstuhl Gerald, 8404 Winterthur  
 Ruoss Norbert, 8037 Zürich  
 Sägesser Rolf, 8006 Zürich  
 Santi Waldemar, 8001 Zürich  
 Schäfer Urs, 4125 Riehen  
 Schalcher Willi, 8053 Zürich  
 Schär Ulrich Dr., Geologe SIA, 8032 Zürich  
 Schellenberg Max, 8050 Zürich  
 Schellenberg Ulrich, 8004 Zürich  
 Scherer Erhard, 6020 Emmenbrücke  
 Scherrer Hans Ulrich, 8008 Zürich  
 Schindler Conrad, Dr. sc. nat., 8618 Oetwil a. See  
 Schlaginhaufen Rudolf, 8500 Frauenfeld  
 Schmid Arnold W., 8001 Zürich  
 Schmid Dieter, 2000 Neuchâtel  
 Schmitz Hanns-Ulrich, 6006 Luzern  
 Schneller Paul, 3900 Brig  
 Schönholzer Albert, 3600 Thun  
 Schubiger Stephan, 8008 Zürich  
 Schuler Pius, 8006 Zürich  
 Schwarz Rudolf, 3604 Thun  
 Sennhauser Robert, 8952 Schlieren  
 Signer Hansruedi, 9000 St. Gallen  
 Spagnol Arthur, 1066 Epalinges s. Lausanne  
 Spahn Gottlieb, 8042 Zürich  
 Spring Werner, 3600 Thun  
 Stencek Georges, 1208 Genève  
 Stocker Hans-Peter, 3006 Bern  
 Streich Werner, 8008 Zürich  
 Stucki Erwin, 8006 Zürich  
 Studer Ernst, 8002 Zürich  
 Studer Hans-Peter, 4054 Basel  
 Sumi André, 1200 Genève  
 Suter Guido, 8032 Zürich  
 Tausky Robert, 8032 Zürich  
 Tièche Charles-André, 2740 Moutier  
 Toscano Edy, 8037 Zürich  
 Tremblet Pierre, 1201 Genève  
 Urech Andrin, 8006 Zürich  
 Včkovski Kiro, 8057 Zürich  
 Vollenweider Ulrich, Dr. sc. techn., 8032 Zürich  
 Von der Weid Claude, 1700 Fribourg  
 Vonmoos Christian, 7000 Chur  
 Wädensweiler Ernst, 8610 Uster  
 Walder Carl, 3000 Bern  
 Walt Max, 8032 Zürich  
 Walter Rudolf, 5200 Brugg  
 Wanzenried Hans, 3000 Bern 14  
 Weber Jean-Pierre, 3006 Bern  
 Wehrli Klaus, 8050 Zürich  
 Weimer Hans, 8050 Zürich  
 Weiss Kilian, 4002 Basel  
 Wenaweser Otto, 8008 Zürich  
 Wenk Paul, 9000 St. Gallen  
 Werffeli Rudolf, 8307 Effretikon  
 Wieser Christoph, 9000 St. Gallen  
 Wildberger Alex, 8200 Schaffhausen  
 Winiger Hans, 8001 Zürich  
 Winkler Ernst, 8307 Effretikon  
 Wirz Wilhelm, 8006 Zürich  
 Witta Eduard, 8032 Zürich  
 Wolfensberger Rudolf, Dr. sc. techn., 8008 Zürich  
 Wulff Ingo, 8633 Wolfhausen  
 Wyer Pierre, 1907 Saxon VS  
 Wyssling Gotthard, 6020 Emmenbrücke  
 Zaruski Peter, 8006 Zürich  
 Zeerleder Jean-Louis, 3015 Bern  
 Ziemba Waclaw S., Dr. sc. techn., 8038 Zürich  
 Zimmermann Ulric, 1213 Onex/Genève  
 Zumbach Hans, 5000 Aarau  
 Zurmühle Erwin, 8037 Zürich  
 Zwicky Peter, 8006 Zürich

# Wer macht was?

## Fachfirmenverzeichnis

### Abdichtungen

KUNSTSTOFF-TECHNIK  
Aktienges. Himmeler, 8952 Schlieren  
Spitalstr. 74, Tel. 01/730 20 20/21

### Architekturmodelle

H. Schalk, 8050 Zürich  
Thurgauerstr. 70, Tel. 01/302 64 11  
Werner Schnüriger, 8953 Dietikon  
Moosmattstr. 16, Tel. 01/740 27 57  
Toni Wuest, 8032 Zürich  
Russenweg 5, Tel. 01/251 58 60  
Modellbau Zaborowsky  
Inhaber D. Raffainer  
Neumarkt 10, 8001 Zürich  
Tel. 01/252 22 16

### Bauaustrocknung

Roth-Kippe AG, 8045 Zürich  
Giesshübelstr. 96, Tel. 01/66 11 55

### Baugrunduntersuchungen

GEOTEST AG  
3052 Zollikofen, Tel. 031/57 20 74  
9008 St. Gallen, Tel. 071/24 87 10  
8570 Weinfelden, Tel. 071/22 22 30  
1037 Etagnières, Tel. 021/91 10 85

### Bauthermographie und dynamische Wegmessung

JENZER AG Messtechnik  
8954 Geroldswil, Tel. 01/748 24 24

### Drahtseile

Fatzer AG, 8590 Romanshorn  
Tel. 071/63 12 32, Telex 77176  
Kabelwerke Brugg AG  
5200 Brugg, Tel. 056/41 11 51  
Schweiz. Seil-Industrie AG CIS  
8201 Schaffhausen  
Tel. 053/5 42 41, Telex 76498  
Bahn-, Bau- und Industriedrahtseile

### Elektronische Datenverarbeitung

CONTROL DATA AG, 8021 Zürich  
CYBERNET RECHENZENTRUM  
Militärstr. 36, Tel. 01/242 14 34  
FIDES RECHENZENTRUM  
8002 Zürich, Bleicherweg 33  
Lokale Rechenzentren in:  
Basel, Bern, Genf, Lausanne

### Erschütterungs-Messungen

GEOTEST AG  
(s. Baugrunduntersuchungen)

### Faltwände

Rosconi AG, 5610 Wohlen  
Tel. 057/6 49 00 / 6 77 15

### Farbspritzkabinen

Fröhlich Spritzkabinen-  
und Apparatebau, 5524 Niederwil  
Tel. 057/6 57 57 / 58

### Fassadenplanung

Metallbau-Planung J. F. Meyer  
6006 Luzern, Seeburgstr. 20  
Tel. 041/31 20 88

### Feuchtigkeitsmessgerät

H. T. Hauenstein AG, Finkelerweg 32  
4144 Arlesheim/Basel  
Tel. 061/72 10 60

### Garderobeneinrichtungen

Rosconi AG, 5610 Wohlen  
Tel. 057/6 49 00 / 6 77 15

### Geologie – Geotechnik – Geophysik

BBL Baulaboratorium AG  
4132 Muttenz/Basel, Tel. 061/61 33 14  
GEOTEST AG (s. Baugrundunters.)

### Geotechnik

Dr. H. Halter, dipl. Ing. ETH/SIA  
Beratung- und EDV-Berechnung im  
Grundbau, Erdbaulabor  
Ekkehardstr. 25, 8006 Zürich  
Tel. 01/362 56 28

Ingenieurbüro G. Mugglin AG  
Beratung, Untersuchungsprogramme,  
Planung, Berechnung, Überwachung  
in Grundbau, Bodenmechanik und  
allgemeinem Tiefbau  
Bolleystrasse 29, 8006 Zürich  
Tel. 01/251 48 62

Geotechnisches Büro Dr. U. Schär  
Grundbauberatung, Erdbaulabor  
Bergstr. 125, 8032 Zürich  
Tel. 01/252 36 88 und 01/252 44 42

### Gitterroste

Hähn Diagonal-Gitterroste  
Otto Wyss,  
St. Georgenstr. 68, 8400 Winterthur  
Tel. 052/22 50 78, Telex 76415

### Heizung/Lüftung

Ing.-Büro B. Huwyler, 8008 Zürich  
Mainaustasse 32, Tel. 01/690 650

### Holzbeizarbeiten

Amstutz & Sahli AG, 8032 Zürich  
Chem. Holzbeizerei und Spritzwerk  
Hofackerstr. 11 A, Tel. 01/53 50 40

### Holzfalttüren – Faltwände

Lienhard Söhne AG, 8038 Zürich  
Albisstr. 131, Tel. 01/45 12 90

### Holzschutzmittel

Dr. R. Maag AG, 8157 Dielsdorf  
Tel. 01/853 12 55  
Color xex, Xerotin, Xylosan

### Imprägnierung

Imprägnierung Silanbasis für  
mineralische Baustoffe  
Fareba AG, 4053 Basel  
Tel. 061/47 53 54 / Telex 63578 Fabra

### Injektionen

KUNSTSTOFF-TECHNIK  
Aktienges. Himmeler, 8952 Schlieren  
Spitalstr. 74, Tel. 01/730 20 20 / 21  
RENESCO Bautechnik AG  
8112 Otelfingen, Tel. 01/844 31 71

### Isolierunterdach GANTNER

Leganorm AG, 8400 Winterthur  
Feldstr. 31, Tel. 052/25 26 16

### Kanalreinigung

Kanalreinigung Widmer AG  
7-Tag-und-Nacht-Pikett  
8803 Rüschlikon, Tel. 01/724 21 50

### Lärmbekämpfung

Schneider+Co. AG  
8401 Winterthur, Im Hölzli 26  
Tel. 052/89 21 21  
Technische Akustik / Engineering

### Lärmschutz

Siegfried Keller AG, Wallisellen  
Lärmschutz  
Büro und Lager:  
Zürichstr. 38, 8306 Brüttsellen  
Tel. 01/833 02 81

### Materialprüfung

BBL Baulaboratorium AG  
4132 Muttenz/Basel, Tel. 061/61 33 14

### Mauerentfeuchtungen

RENESCO Bautechnik AG  
8112 Otelfingen, Tel. 01/844 31 71

### Mauerentfeuchtung Ausblühungsschutz

Dokumentation bereitwillig:  
Max Anderegg, 9011 St. Gallen  
Biserhofstr. 27, Tel. 071/23 65 64  
Ausführung i. d. ganzen Schweiz

### Metallbau

Ernst Schweizer AG, 8047 Zürich  
Tel. 01/52 69 10  
Werk: 8908 Hedingen  
Tel. 01/761 60 22 Metallfassaden,  
Metallfenster, Metalltüren,  
Schutzraumbauteile, normierte  
Bauteile, Sonnenenergie-Anlagen

### Metallbau

Surber-Metallbau AG, 8004 Zürich  
Hohlstrasse 211, Tel. 01/42 87 87  
Metallfassaden, Metallfenster,  
Schallschutzfenster, Metalltüren,  
Brandschutzabschlüsse

### Metall-Normtüren

Brander AG, 8162 Steinmaur  
Tel. 01/853 06 22

### Natursteine

Mariuccia Berta-Clivio  
Granitarbeiten, 6746 Lavorgo/TI  
Tel. 094/39 11 37  
J. und A. Kuster, Steinbrüche AG  
8807 Freienbach, Tel. 01/784 25 25

### Pendeltüren

Carl Sigerist AG  
8201 Schaffhausen, Tel. 053/4 39 21

### Pfahlprüfungen

GEOTEST AG (s. Baugrundunters.)

### Pumpen

GRUNDFOS-PUMPEN AG  
CH-8305 Dietlikon  
Telefon 01/833 33 77, Telex 59928  
PUMPENBAU SCHAFFHAUSEN AG  
8200 Schaffhausen, Tel. 053/4 30 21  
K. Rüttschi AG, 5200 Brugg  
Tel. 056/41 04 55

### Regale

HUPFER Metallwaren  
Riedhofstrasse 75, 8049 Zürich  
Tel. 01/56 06 00

### Rohrdurchstossen

statt aufbrechen!  
Werkleitungen, Steuerungen,  
Abwasser  
Alfredo Piatti AG, 8305 Dietlikon  
Tel. 01/833 00 11

### Schaltschrank + Schema

küpfelerle + fischer REGU K.Kesseler  
Schauenbergstr.52 Postfach 200  
8046 Zürich 8340 Hinwil  
Tel. 01/57 26 77 Tel. 01/937 27 87  
Heizung, Klima + Maschinenbau  
Wärmepumpen, Alternativenenergie-  
Steuerungen VERKAUF:  
Annäherungselektronik für Urinale,  
WC, Duschen und Lavabos

### Schiebe- u. mobile Wände

Inbau AG, 9410 Heiden  
Tel. 071/91 11 83  
Rosconi AG, 5610 Wohlen  
Tel. 057/6 49 00 / 6 77 15  
Carl Sigerist AG  
8201 Schaffhausen, Tel. 053/4 39 21

### Storenstoffe

H. Engler & Co. AG  
5430 Wettingen, Dorfstrasse 37  
Tel. 056/26 06 24, Telex 54970 ch

### Temporäre Arbeit

MEDIA	INTERIM	MEDIA
Basel	Tel. 061/43 66 50	
Lausanne	Tel. 021/20 40 77	
Moutier	Tel. 032/93 90 08	
MEDIA	INTERIM	MEDIA

### Thermische Gebäudeisolation

AG Conrad Zschokke  
Genf 022/35 12 20, Sion 027/8 15 05  
Lausanne 021/24 00 42  
Zürich 01/35 52 35, Chur 082/22 08 44  
Bellinzona 092/25 51 41

### Transporte u. Kranarbeiten

Alfredo Piatti AG, 8305 Dietlikon  
Tel. 01/833 00 11

### Treppen

Columbus-Treppen AG  
9245 Oberbüren, Tel. 073/51 37 55  
Spindeltreppen aus Holz  
und Aluminium, Scheren-  
und Holzschiebetreppen

### Unterquerungsarbeiten mit Stahl- und Eternit-rohren bis 1000 mm Ø

für Kanalisation und Werkleitungen  
Trenchag AG, 8305 Dietlikon  
Tel. 01/833 22 05

### Vliese für Tiefbau

Isliker & Co. AG, 8050 Zürich  
Ringstr. 72, Tel. 01/312 31 60

### Wasserdichte Türen

Tuchschild AG, 8500 Frauenfeld  
Tel. 054/7 24 71



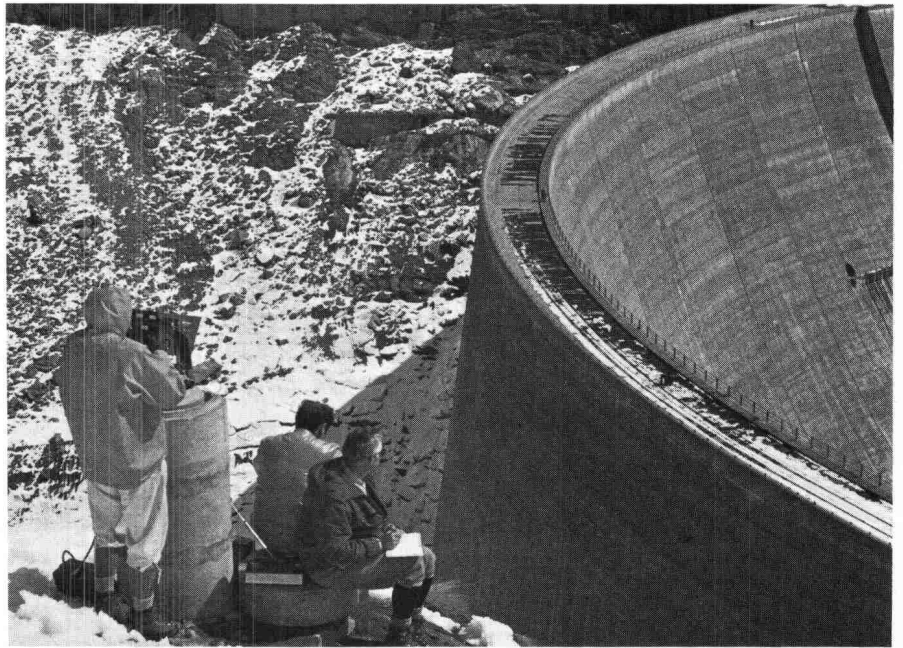
# Wo es um die Sicherheit von Bauwerken geht, sind Kern-Präzisions-Messinstrumente am richtigen Ort

Für die Messung von Distanzen bis 2500 m:

## Mekometer ME3000

Elektrooptisches Präzisions-Distanzmessgerät mit der extrem hohen Genauigkeit von  $\pm (0,2 \text{ mm} + 1 \cdot 10^{-6} D)$  und einer Reichweite von 2,5 km. Digitale Distanzanzeige, auf 0,1 mm ablesbar. Vielseitige Anwendung: Deformationsmessungen an Bauwerken, grossräumige Rutschungs- und Verschiebungsmessungen, Präzisions-Absteckungen und Grundlagenvermessung.

Das Mekometer bei der Kontrollmessung an einer Staumauer



Für die Messung von Längenänderungen im Distanzbereich von 50 m:

## Distometer ISETH

Präzisionsgerät zur genauen Bestimmung von Längenänderungen mit Hilfe von Invardrähten. Messgenauigkeit  $\pm 1 \cdot 10^{-6} D$ , Länge des Invardrahtes 1–50 m, Messbereich für Längenänderungen 100 mm. Besondere Vorteile: Möglichkeit zum Messen in beliebig geneigter, auch senkrechter Richtung, problemlose Disposition der Messanlage. Anwendung: Deformationsmessungen an Bauwerken aller Art.

Deformationsmessung eines Tunnelprofils mit dem Distometer ISETH

Kern & Co. AG  
Werke für Präzisionsmechanik  
Optik und Elektronik  
5001 Aarau  
Telefon 064 - 25 11 11

Senden Sie mir bitte ausführliche  
Unterlagen über

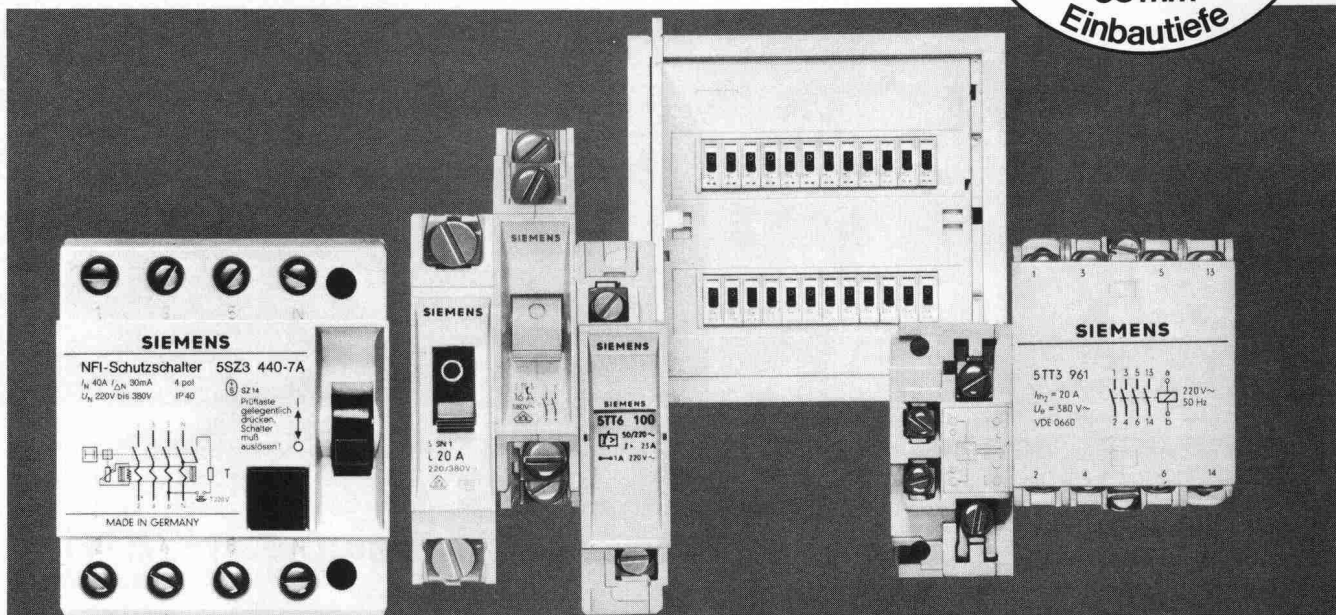
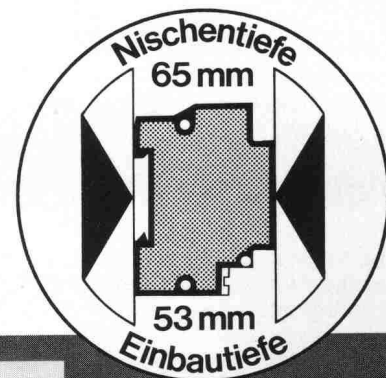
- Mekometer ME 3000  
 Distometer ISETH

Name: \_\_\_\_\_

Beruf: \_\_\_\_\_

Adresse: \_\_\_\_\_  
\_\_\_\_\_  
\_\_\_\_\_

## Das neue N-System – sicher, schön und schnell montiert



### Das neue N-System ist universell, weil

- die Nischentiefe für die N-STAB-VERTEILUNGEN nur 65 mm beträgt. Diese Verteilungen sind daher auch für den Einbau in dünne Wände geeignet.
- es neue Anwendungsmöglichkeiten im Fertigbau erschliesst.
- es alle Geräte für eine moderne Installationstechnik umfasst.
- die N-Einbaugeräte mit allen andern Geräten kombinierbar sind.
- die N-Einbaugeräte in die auf dem Markt befindlichen Verteilungen passen.
- es die einschlägigen nationalen und internationalen Geräte- und Errichtungsbestimmungen erfüllt (SEV, VDE, CEE, IEC).

### ist sicher, weil

- für die N-Automaten back-up-Schutz gewährleistet ist, bis zu Kurzschlussströmen von über 35 kA mit der höchstzulässigen Vorsicherung 100 A.
- die N-Automaten und N-Fehlerstrom-Schutzschalter Kontakte haben, die sicher gegen Verschweißen sind, gewährleisten sie ein einwandfreies Schalten.
- die N-STAB-VERTEILUNGEN schutzisoliert sind.

### ist montagefreundlich, weil

- die Schnappbefestigung der N-Einbaugeräte und die Verdrahtungsräume in den N-STAB-VERTEILUNGEN ein einfaches und schnelles Montieren ermöglichen.

- die N-Einbaugeräte mechanisch stabil sind; sie lassen sich problemlos montieren.

### ist formschön, weil

- es ein vollendetes Design bis ins Detail hat.
- die Verteilungen und Einbaugeräte des neuen N-Systems aufeinander abgestimmt sind und ein harmonisches Ganzes bilden.

### Erhältlich bei Ihrem Elektrogrossisten.

Wollen Sie mehr Informationen? Schreiben Sie uns oder rufen Sie uns an. Wir sind für Sie da.

**Siemens-Albis AG, Installationstechnik**  
**Freilagerstrasse 28, 8047 Zürich**  
**Tel. 01/247 31 11**  
**1020 Renens, Tél. 021/34 96 31**  
**6904 Lugano, Tel. 091/51 92 71**

## Bei Ihrem Partner Siemens-Albis

# Wir helfen helfen.

Wir versuchen, es jenen leichter zu machen, die krank sind. Und jenen, die den Kranken helfen.

Krankenheim Lindenberg, Aarau.  
Architekt: H. Rauber BSA/SIA, Zürich

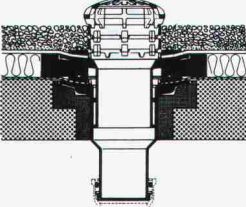
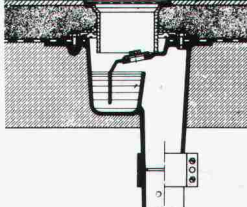
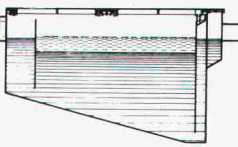
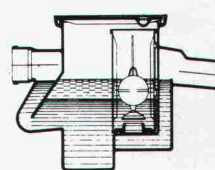
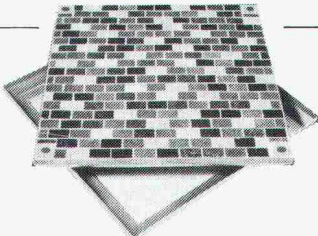

**mobag**  
generalunternehmung

Bauen mit Herz,  
Hand und Verstand.





## WM-ENTWÄSSERUNGSTECHNIK

<p><b>1 Dachwasserablauf aus Guss "PASSAVANT"</b> ein- oder zweiteilig, höhenverstellbar mit Aufsatzringen. Kugel- oder Flachrost, begehbar oder befahrbar, rund und quadratisch. Nicht nur Klebefläche, sondern kraftschlüssige Verbindung durch Flanschring. IKP geprüft.</p> <p><b>2 Bodenwasserablauf "PASSAVANT"</b> zweiteilig, höhen- und seitenverstellbar, Roste Cr.-Ni.</p>	<p><b>1</b></p> 	<p><b>2</b></p> 
<p><b>3 Fettabscheider "PASSAVANT"</b> IKP geprüft, aus Guss, Stahl, GFK, Stahlbeton. 2 – 40 l/s Leistung. Auch mit automatischer Spül- und Entleerungsvorrichtung.</p> <p><b>4 Oel- und Benzinabscheider "PASSAVANT"</b> 0,5 – 500 l/s Leistung. IKP geprüft, aus Guss, Stahl, Stahlbeton. Oelunfallsicherung, Alarmanlage, Nachreinigung durch Koaleszenzfilterstufe.</p>	<p><b>3</b></p> 	<p><b>4</b></p> 
<p><b>5 Aluminium-Schachtabdeckung "PURATOR"</b> mit wählbarer Oberfläche, formschön, leicht und preisgünstig. Normalausführung und wasserdicht. Auch mit Riffelblechdeckel lieferbar.</p> <p><b>6 "TOTAL 45" Neuheit!</b> Einlaufgitter aus Guss für Strassen mit Gefälle. Das Einlaufgitter mit praktisch totalem Abfluss. Schweiz. Referenz vorhanden.</p>	<p><b>5</b></p> 	<p><b>6</b> Die totale Entwässerung mit <b>"TOTAL 45"</b></p>  <p>für Strassen mit Gefälle</p>

# Kabelträger Doppelböden Stromschienen Brandschutz.

1 Partner statt 4.

Verlangen Sie Dokumentationen,  
Referenzlisten oder den Lanz-Berater.

**Lanz.**

Lanz Industrie-Technik AG  
4853 Murgenthal  
Telefon 063 45 11 22

## DIE BLAUE

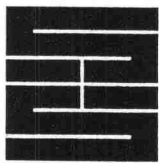
geniesst seit 20 Jahren das  
Isoliervertrauen der Planer  
und Bauherren.

## \*Styrofoam Isolierplatte

\*Warenzeichen The Dow Chemical Company

Generalvertretung:  
**Wancor AG**  
8105 Regensdorf  
Tel. 01 / 840 51 71

Verlangen Sie  
Informationen  
bei **Wancor AG**



## Schaffroth & Späti AG

Asphalt- und Bodenbeläge

### 8403 Winterthur

Telefon 052 / 29 71 21

Gegründet 1872

**Flachdachbeläge jeder Art**

**Gussasphalt für Isolationen und Strassen**

**Spenglerarbeiten**

**Nacophalt-Hartgussasphaltböden**

**Linolith-Industriebodenbeläge**

seit 50 Jahren bewährt

**Zimmerli-Hartbetonböden**

für Autogaragen, Rampen usw.

**REPOXIT-Kunsthartzböden**

in diversen Farben, 2 bis 7 mm stark

# Brüggmann Kunststoff-Fenster für den Alt- und Neubau.

## Denn richtige Fenster sind nicht Ansichtssache, sondern eine Sache der Einsicht.

Brüggmann Kunststoff-Fenster haben sich seit über 10 Jahren in der Praxis bewährt. Prüfzeugnisse maßgebender Institute, unter anderem auch der EMPA, attestieren Eignung und Qualität. Jedes Brüggmann Fenster-Profil trägt das Prüf- und Überwachungszeichen SKZ, das besagt, daß alle Profile des Fenstersystems einer dauernden, strengen und genau festgelegten Qualitätskontrolle unterzogen werden.

Durch die Vielfalt der Brüggmann-Profile können Sie individuell planen und gestalten. Vom einfachen Industriefenster bis zum Stilfenster mit Stich-, Korb- oder Rundbogen, mit oder ohne

Sprossen. Für jeden Neu- und Altbau.

Brüggmann Kunststoff-Fenster aus dem bewährten Markenrohstoff VESTOLIT® BAU sind lichtecht, witterungsbeständig, unterhaltsfrei und erfüllen die höchsten Anforderungen an einen optimalen Wärme- und Schallschutz. Die Montage ist schnell, einfach und problemlos.

Wichtig für Sie als Planender: Wir verfügen von der Detailberatung durch einen Fenster-spezialisten über jede, für Sie erforderliche Planhilfe – und machen es Ihnen leicht, Brüggmann Kunststoff-Fenster einzusetzen.

Autorisierte und sorgfältig geschulte Fenster-Hersteller garantieren für fachgerechte Ausführung. Sie stehen Ihnen zur Verfügung in:

Basel-Oberwil, Beinwil AG, Däniken SO, Davos, Luzern-Horw., Neuendorf SO, Reinach AG, Schöneberg, Walenstadt, Wil St.G., Zürich-Dietikon.



Diese Broschüre sagt Ihnen alles über Brüggmann Kunststoff-Fenster im Neubau: über Fenstertechnik, Funktionen, Angebotsvielfalt und Einsatzmöglichkeiten.

Mit der Althaus-Broschüre verschaffen Sie sich den guten Durchblick für die Fenster-Erneuerung – ob modern oder Stil.

Duo 80 ist das neue Kunststoff-Fenster, das besten Wärmeschutz, höchsten Schallschutz und strengsten Denkmalschutz in einem System vereint.

Verlangen Sie bitte mit diesem Coupon Informations-Unterlagen:

Coupon



Name \_\_\_\_\_

Firma \_\_\_\_\_

Straße \_\_\_\_\_

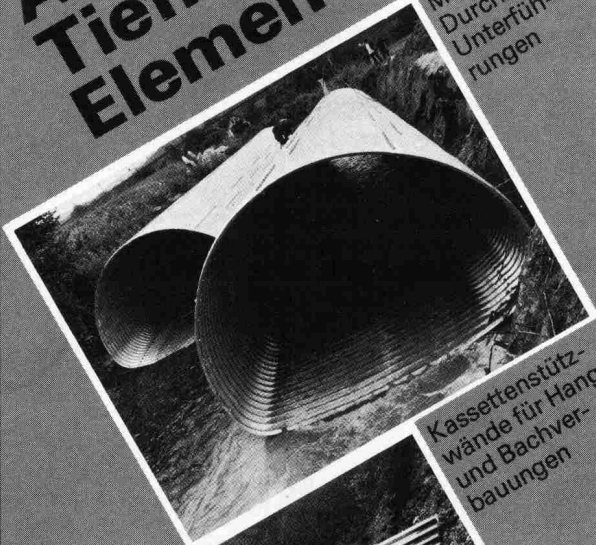
PLZ/Ort \_\_\_\_\_

# Tonet

Tonet AG  
CH-4657 Dulliken  
Tel. 062-35 41 41  
Telex 68 195

# Armco-Tiefbau-Elemente

Multiplate®  
Durchlässe,  
Unterführungen



Kassettenstütz-  
wände für Hang-  
und Bachver-  
bauungen



Spiwell-Rohre  
Bachdurchlässe,  
Kanalisation,  
Drainage, Ent-  
wässerungs-  
rinnen.



**KOENIG**  
**Bauelemente**

Generalvertretung  
Armco-Thyssen GmbH  
für die Schweiz  
Tel. 01-740 26 61

Bitte  
senden  
Sie uns Ihre  
Information

Firma \_\_\_\_\_

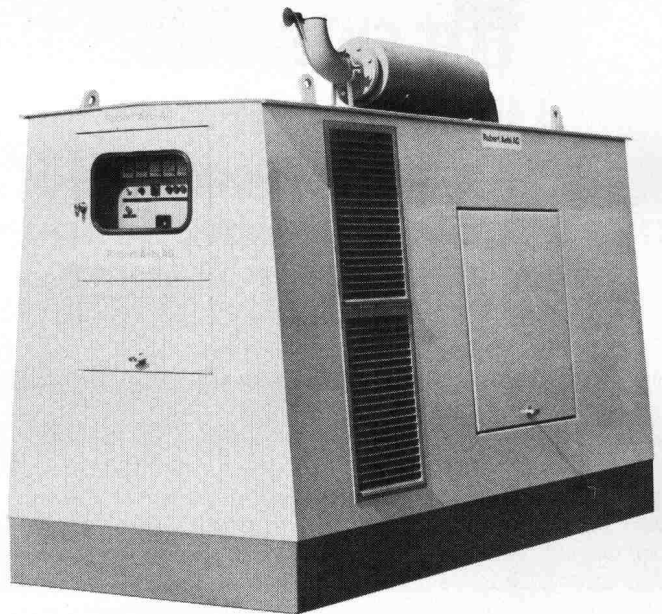
Herrn: \_\_\_\_\_

Adresse: \_\_\_\_\_

# AEBI Generatorgruppen mit CUMMINS Dieselmotoren

für die Stromversorgung mit Generatoren und  
Notstromgruppen von

- Baustellen
- Industriebetrieben
- Spitälern
- Flughäfen
- Landwirtschafts-  
betrieben
- Eisenbahnen
- elektronischen  
Datenverarbeitungs-  
anlagen
- militärischen  
Einrichtungen usw.



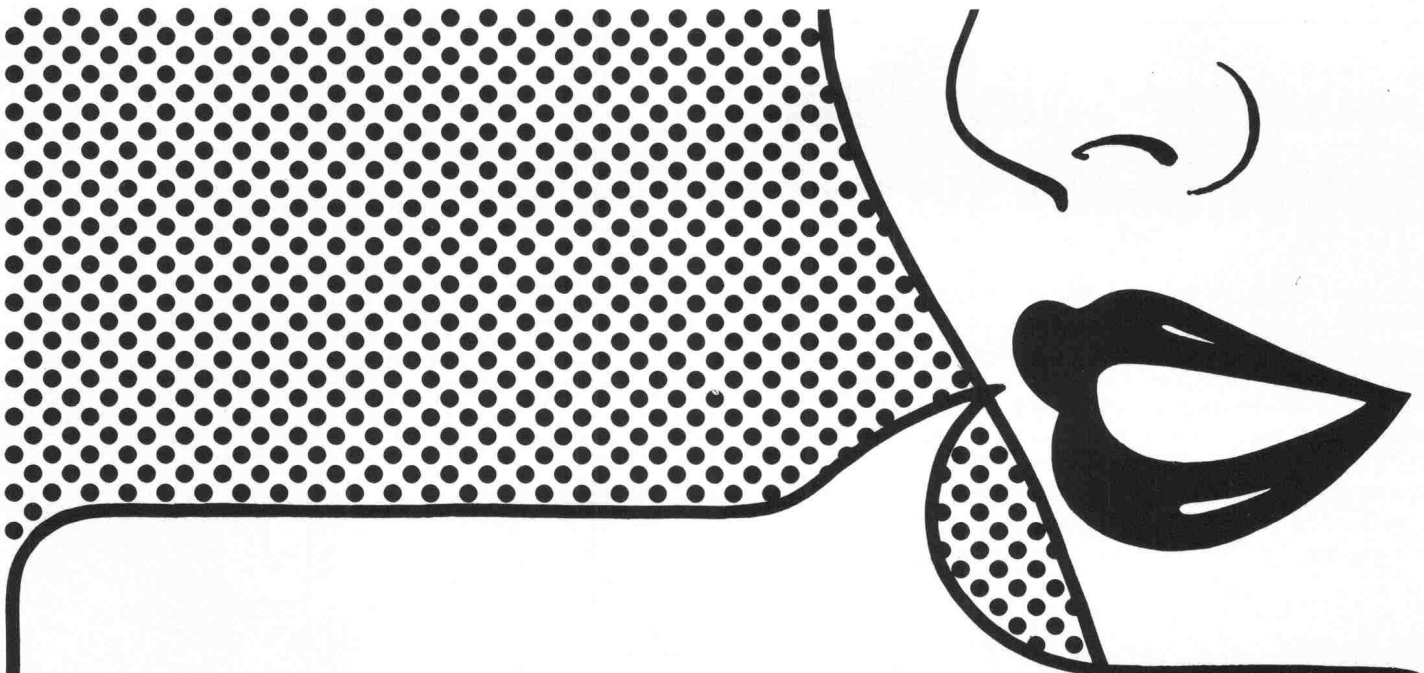
- Ausgereiftes und weltweit verbreitetes Motoren-  
programm.
- Sparsam im Betrieb. Einfache Wartung und flexible  
Leistungseinstellung.
- Ausgerüstet mit Brennstofftank im Chassis, Schalt-  
schrank und Verschalung.
- Stationäre und fahrbare Ausführung.
- Superschalldämpfung auf Wunsch.
- Zuverlässiger Service und weltweit gesicherte  
Ersatzteilversorgung.

Sieben Standard-Modelle zwischen 75 und 250 kVA  
Dauerleistung kurzfristig lieferbar. Lieferzeit für  
Generatorgruppen ausserhalb dieser Leistungsklassen  
auf Anfrage.

## Robert Aebi

Robert Aebi AG  
Uraniastrasse 31/33  
8023 Zürich  
Tel. 01 / 211 09 70

Arbedo, 092 / 29 17 61  
Landquart, 081 / 51 25 42  
Renens, 021 / 34 42 12  
Zollikofen, 031 / 57 41 41



# Planet A3

## «Doppel-Lippen-Bekenntnis» für den schwellenlosen Türverschluss.

Eine Weichgummi-Doppellippe macht den seit Jahrzehnten bewährten Planet-Türverschluss noch wirksamer.

### Mit 39 Dezibel optimale Schalldämmung

Diesen Wert ermittelt die Eidgenössische Materialprüfungsanstalt in Dübendorf. Und Schalldämmung bedeutet beim Planet A3 auch:

### wirksame Wärmedämmung

Denn die Doppel-Lippe schliesst zum Boden hin nicht nur dicht ab, sondern legt auch eine 8 mm Luft-Isolations-Zone zwischen zwei Räume:

Auch dann, wenn der Boden uneben ist. Beispielsweise in Altbauten und bei Natursteinböden.

### Der Planet A3 überbrückt 5-20 mm Türspalt

Und das mit einem geräuschten, einfachen, wartungsfreien Mechanismus (5 Jahre Garantie), der die Gummi-Doppellippe erst absenkt, wenn die Tür ins Schloss fällt.

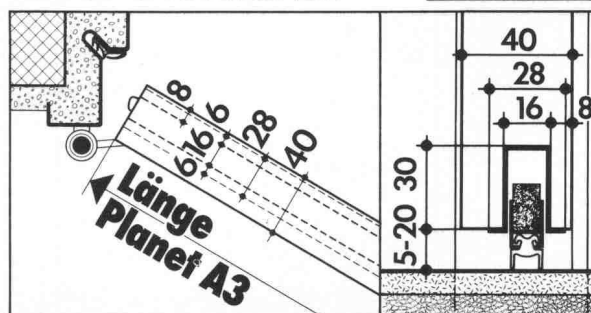
### Der Planet A3 ist einfach zu montieren

Er wird direkt in eine 16 mm-Nut in die Tür eingebaut. Und zwar in jede Art von Tür.

### Den Planet A3 gibt es zwischen

65 und 125 cm Länge, jeweils in Abstufungen von 10 cm.

Zu beziehen durch Ihren Eisenwarenhändler.



# Planet

Matthias Jaggi, Rüttschistrasse 32, 8037 Zürich.  
Tel. 01/363 14 44. Tel. Fabrikation 01/814 30 90

# Geilinger-Stahlpilze. Ein gefragtes System.

Denn das Flachdecken-System bringt wirtschaftliche und konstruktive Vorteile:  
So zum Beispiel kleinstmögliche Konstruktionshöhen ohne störende Träger und Unterzüge. Und kleinstmögliche Konstruktionsiefen des unterirdischen Teils, bei Verringerung der Aushubkubatur. Und sichere Einleitung der Auflagerkräfte. Und geringere Abmessungen.  
Dass Ihnen dabei unser hauseigener Computer die schwierigen Berechnungsaufgaben abnimmt, gehört mit zum System. Und zum Service. Und davon sollten Sie profitieren.

## PTT-Fernbetriebszentrum 3 Zürich-Herdern

Bauherr: Generaldirektion PTT, Hochbauabteilung, Bern  
Architekt: Theo Hotz AG, Architekten + Planer, Zürich  
Ingenieur: H. R. Fietz AG, dipl. Bauing. ETH/SIA, Zürich  
unsere Lieferung: Fabrikation und Montage der Stahlstützen mit Stahlpilzen, max. Deckennutzlast 1,15 t/m<sup>2</sup>, totale Deckenfläche 31 300 m<sup>2</sup>



**GEILINGER** Ingenieur- und Metallbau-Unternehmung

Geilinger AG  
8401 Winterthur, PF 988  
Tel. 052 84 61 61, Telex 76731

Bülach,  
Winterthur,  
Yvonand

# ab 1. November 1980:

Der heisse Draht zum ACO Verkaufs-, Planungs- und Beratungsdienst\* führt jetzt direkt nach Mitlödi.



Entwässerungssystem



Leibungsfenster



Fertigelemente für Sportanlagen

**Neue Adresse: ACO Bauelemente**  
8756 Mitlödi/GL



**Neue Telefonnummer: 058/81 22 45**

**Neue Telexnummer: 875 657**

**Jetzt kommt  
das Klo,  
für überall,  
wo...**



**THERMOCLOS von GEBERIT.**

Diese Verbrennungs-Klosett-anlage kommt ohne Kanalisation und ohne Wasser aus. Sie eignet sich deshalb besonders für fahrbare Anlagen, Bergrestaurants, Alphütten, Baustellen, sie funktioniert problemlos in Skigebieten, auf Campingplätzen.

THERMOCLOS ist das ideale WC für überall, wo keine übliche WC-Anlage installiert werden kann.

Das ist THERMOCLOS:

- THERMOCLOS sorgt für die hygienisch einwandfreie Beseitigung von Fäkalien - ohne Kanalisation und Wasserspülung.

- THERMOCLOS entspricht den höchsten Umweltschutzanforderungen und wird deshalb vom Amt für Umweltschutz (AfU) empfohlen.

- THERMOCLOS arbeitet mit handelsüblichem Propangas (10 Liter reichen für 100-120 Benützungen!)

- THERMOCLOS zündet elektrisch mit 220/24 Volt per Trafo oder 2 x 12 V Batterien.

- THERMOCLOS ist extrem servicefreundlich und einfach zu bedienen, einfach zu reinigen, einfach zu warten.

**THERMOCLOS von GEBERIT.**  
Verbrennt einfach alles zu einem kleinen Häufchen Asche.

GEBERIT AG  
Armaturen- und  
Apparatefabrik  
8640 Rapperswil  
Tel. 055/216 111



**Alles fit mit GEBERIT.**

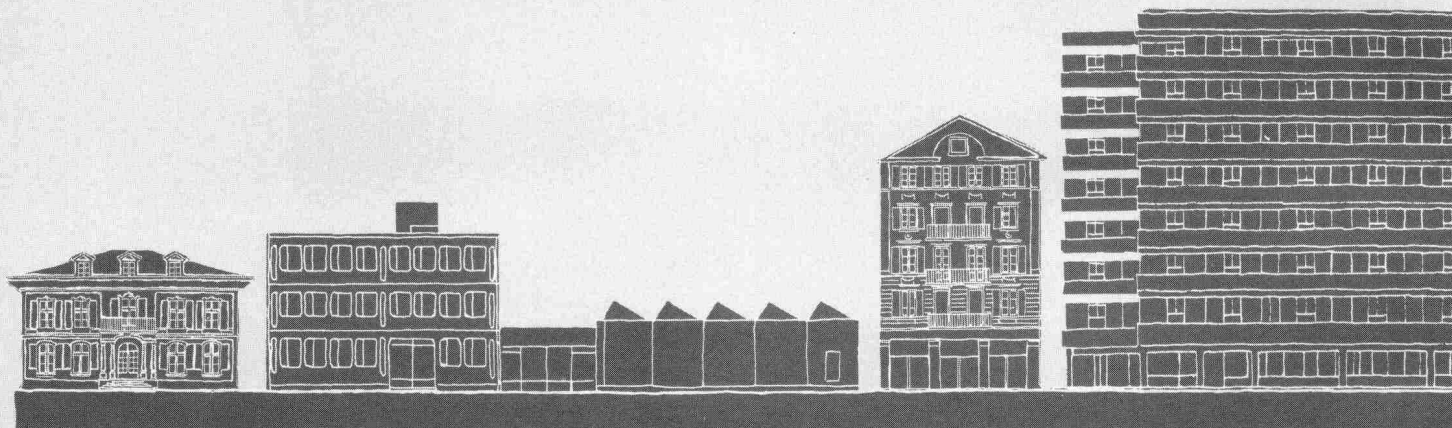
# Es gibt kein Gebäude, für das Von Roll

**Von Roll führt** die drei Hausentwässerungs-Materialien: Guss, Kunststoff, Stahl.

Als einzige Firma in der Schweiz.

So ist es der Von Roll möglich, für jedes Ableitungsproblem eine spezifische Lösung mit den richtigen Materialien anbieten zu können. Für ein Einfamilienhaus so gut wie für eine Grossüberbauung.

**Von Roll bietet** schon in der Planungs-Phase ihre guten Dienste an. Und begleitet Sie während der Bauausführung. Mit fundiertem Know-how, mit jahrzehntelanger Erfahrung, mit Beratungsbüros überall in der Schweiz – eines davon in Ihrer Nähe.

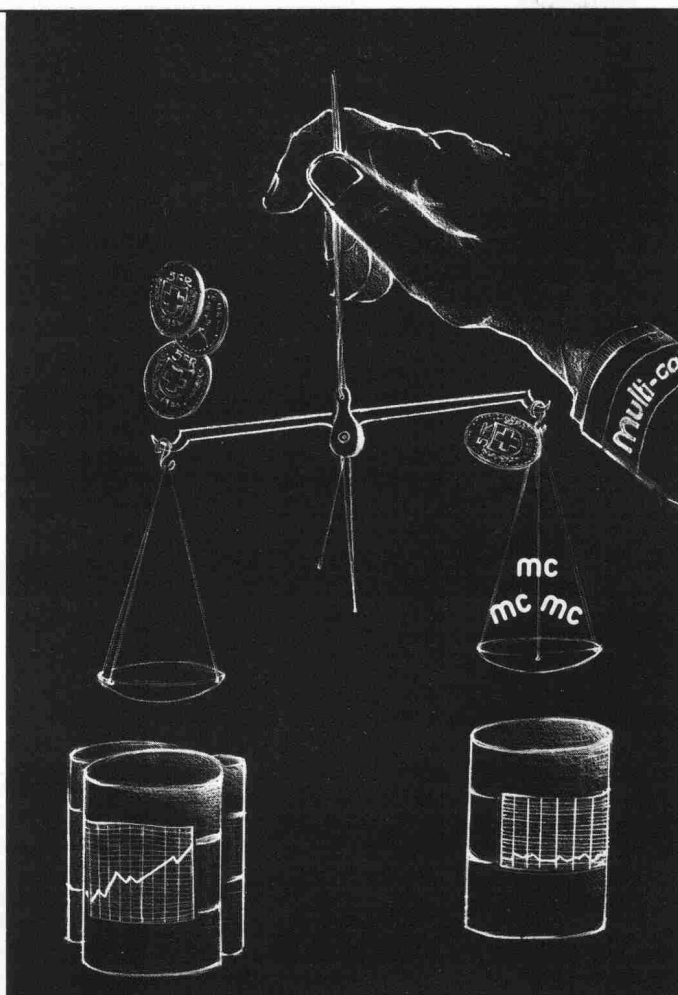


# mc

Wärmepumpen  
sind  
wirtschaftlich  
umweltfreundlich  
zukunftssicher

**mc**  
multi-cal ag

CH-4665 Oftringen    Zofingerstrasse 61  
Tel. 062 51 77 55    Telex 68 131 frama



# nicht das richtige Ablaufsystem hat.

Von Roll's Hausentwässerungsprogramm ist jetzt in neuen Katalogen zusammengefasst. Wir haben für Sie Exemplare reserviert – bitte, rufen Sie uns an.

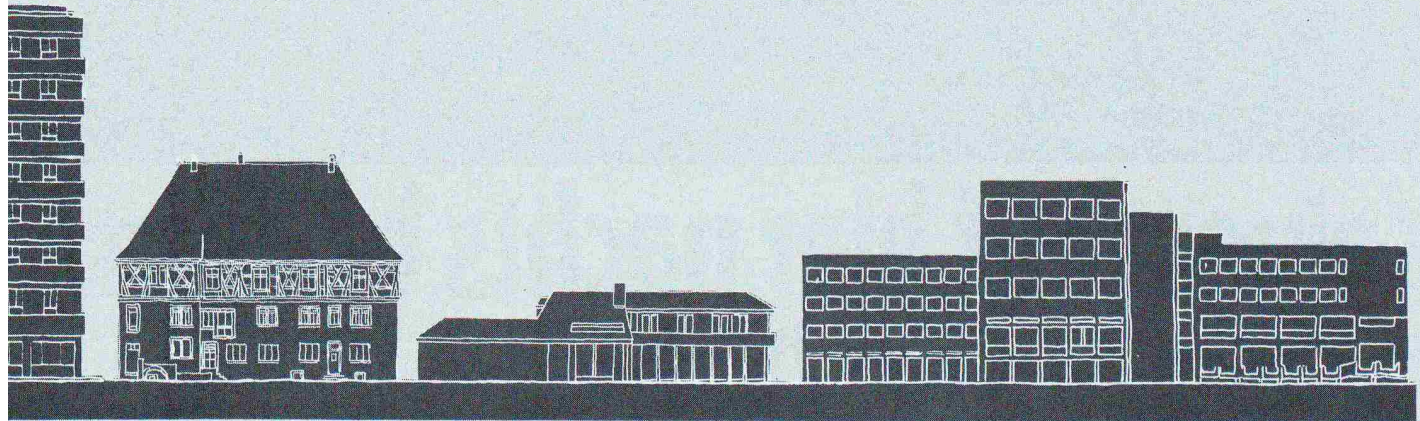
Das Programm:

Rohre und Formstücke in Guss von 60 bis 300 NW, in PEh von 40 bis 400 NW, und in Stahl von 50 bis 150 NW, sowie Sanitärblöcke und ein Sifon-Programm.

In Sachen Ableitung  
keine lange Leitung: Von Roll

Von Roll AG, Sektor Hausentwässerung  
4553 Subingen, Telefon 065 43 11 11

**vonRoll**



## Der technische Arbeitsplatz, dessen funktionale Gestaltung sich positiv auf die Arbeit überträgt.

Das RWD GAMMA Büromöbelprogramm ist in 3 Schreibtischlinien erhältlich:

- LINIE E ein vollelektrifizierbares Schreibtischsystem
- LINIE T Tischgestell-Schreibtische mit aufgehängten Korpusen
- LINIE V Vollkorpus-Schreibtischsystem mit optimaler Raumausnutzung.

Alle 3 Linien sind in sich kombinierbar. Sie werden durch ein modular aufgebautes, dem modernen Design der RWD GAMMA Schreibtische entsprechendes Sortiment an Ergänzungsmobiliar wie Beistellschränke, Wandschränke, Stellwände usw. erweitert.



Lassen Sie sich deshalb den neuen 16-seitigen farbigen Büromöbelprospekt zuschicken. Orientieren Sie sich gleichzeitig über das umfassende EXACTA-Zeichentechnik-Programm. Nur RWD bietet Ihnen ein Büromöbel-Programm, das administrative und technische Arbeitsplätze umfasst.

*AKO*

Senden Sie mir bitte:

- Der neuen RWD-Büromöbelprospekt
- Die RWD-EXACTA Zeichentechnikdokumentation

Name: \_\_\_\_\_

Vorname: \_\_\_\_\_

Strasse: \_\_\_\_\_

PLZ/Ort: \_\_\_\_\_

Ausfüllen, ausschneiden und einsenden an:

Reppisch-Werke AG  
Büroplanung und Einrichtung  
CH-8953 Dietikon-Zürich

Sie können uns auch telefonieren:  
Telefon 01-740 68 22

43

Reppisch-Werke AG  
Büroplanung und Einrichtung  
CH-8953 Dietikon-Zürich  
Telefon 01-740 68 22

**RWD** Gamma

Ihre Lösung.





# Keiner darf hier nachts bohren. Keiner, ausser Dicht.

Herkömmliche Pfahlbohrgeräte arbeiten mit Dieselmotoren. Mit einem Gesamtgeräusch von über 85 dB. Und mit Abgasen.

Die Pfahlbohrgeräte von Dicht arbeiten anders.

Elektrohydraulisch. Ohne Abgase.  
Gesamtgeräusch: 75 dB.  
Also um etwa 10 dB ruhiger.

Diese Differenz bedeutet eine Geräuschverminderung von rund 50%. Das heisst: Halb soviel Lärm.

Die elektrohydraulischen Bohrgeräte von Dicht können auch in überbauten Zonen nötigenfalls rund um die Uhr arbeiten.

Einzig Dicht verfügt über elektrohydraulische Pfahlbohrgeräte. Dicht-eigene Konstruktionen.

Dicht AG

9001 St. Gallen  
Rosenbergstrasse 76  
Telefon 071-2316 45

6003 Luzern  
Pilatusstrasse 38  
Telefon 041-23 44 18

3007 Bern  
Monbijoustrasse 114  
Telefon 031-45 30 34

8036 Zürich  
Kalkbreitestrasse 33  
Telefon 01-35 69 13

