

Energie et éclairage

Autor(en): **Schatzmann, Jürg**

Objektyp: **Article**

Zeitschrift: **Ingénieurs et architectes suisses**

Band (Jahr): **107 (1981)**

Heft 10: **SIA, no 3, 1981**

PDF erstellt am: **25.09.2024**

Persistenter Link: <https://doi.org/10.5169/seals-74326>

Nutzungsbedingungen

Die ETH-Bibliothek ist Anbieterin der digitalisierten Zeitschriften. Sie besitzt keine Urheberrechte an den Inhalten der Zeitschriften. Die Rechte liegen in der Regel bei den Herausgebern.

Die auf der Plattform e-periodica veröffentlichten Dokumente stehen für nicht-kommerzielle Zwecke in Lehre und Forschung sowie für die private Nutzung frei zur Verfügung. Einzelne Dateien oder Ausdrucke aus diesem Angebot können zusammen mit diesen Nutzungsbedingungen und den korrekten Herkunftsbezeichnungen weitergegeben werden.

Das Veröffentlichen von Bildern in Print- und Online-Publikationen ist nur mit vorheriger Genehmigung der Rechteinhaber erlaubt. Die systematische Speicherung von Teilen des elektronischen Angebots auf anderen Servern bedarf ebenfalls des schriftlichen Einverständnisses der Rechteinhaber.

Haftungsausschluss

Alle Angaben erfolgen ohne Gewähr für Vollständigkeit oder Richtigkeit. Es wird keine Haftung übernommen für Schäden durch die Verwendung von Informationen aus diesem Online-Angebot oder durch das Fehlen von Informationen. Dies gilt auch für Inhalte Dritter, die über dieses Angebot zugänglich sind.

fonction des différents investissements. Cette courbe est appelée « caractéristique du bâtiment ». Elle est donnée dans la fig. 14 pour l'exemple du bâtiment polyvalent. La caractéristique du bâtiment représente donc la fonction optimisée des économies réalisables pour l'ensemble du bâtiment considéré.

L'influence du prix de revient de l'énergie peut être introduite dans le diagramme (fig. 14) sous forme d'un faisceau de droites de prix (par ex. prix du mazout: 0,35, 0,60, 1,00 fr./kg).

Les points pour lesquels les gains d'économie sont plus petits que les investissements requis se trouvent dans la zone située en dessous des droites de prix, alors que ceux qui sont en dessus se trouvent dans la zone de gain.

L'investissement qui, pour le prix de revient énergétique correspondant, donne le gain maximal réalisable pour l'ensemble du bâtiment se situe au point de contact obtenu par translation des droites de prix en position tangentielle à la caractéristique du bâtiment.

Les mesures à prendre lors de la construction pour atteindre cet objectif sont alors déterminées par la caractéristique du bâtiment.

L'exemple donné est destiné à exposer la méthode et non à permettre d'en tirer des conclusions de caractère général valables, les résultats dépendant de chaque cas particulier.

Les démarches décrites ci-dessus permettent également une comparaison entre les différents agents énergétiques.

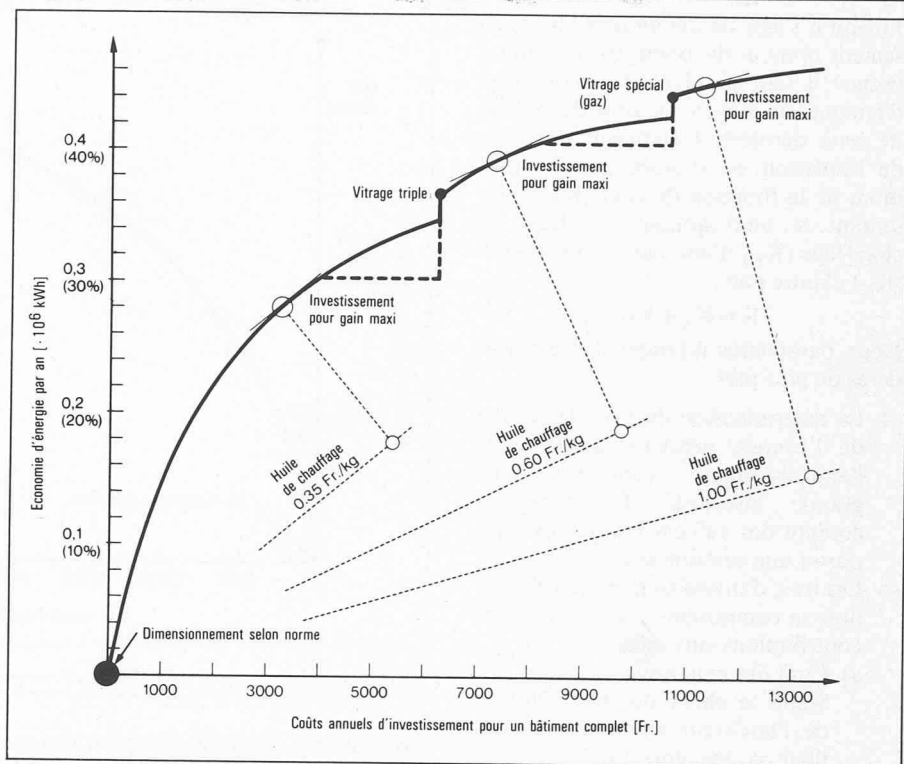


Fig. 14. — Caractéristiques du bâtiment (bâtiment polyvalent).

Bibliographie

- [1] F. HAERLAND, W. HEINDL, H. FUCHS: Ein Verfahren zur Ermittlung des wärmetechnischen Verhaltens ganzer Gebäude unter periodischen Belastungen. Berichte aus der Bau-forschung, Heft 99, Verlag Ernst u. Sohn (1975).

Adresse des auteurs:

Jürg Lanz, ingénieur civil EPFZ
Adolf Schopfer, ingénieur civil ETS
Motor-Columbus
Ingénieurs-Conseils SA
5401 Baden

Energie et éclairage

par Jürg Schatzmann, Turgi

1. Généralités

Bien qu'elle représente seulement 1,6% de la consommation énergétique totale de la Suisse, la consommation imputable à l'éclairage revêt cependant une importance non négligeable. Il paraît donc évident, dans le cadre de la politique d'économie actuelle, que ce secteur soit également touché par des mesures restrictives. Les raisons de la réaction populaire au sujet de ce problème peuvent en outre trouver l'explication suivante: *L'œil est l'organe humain d'information le plus important et la sensation de lumière est enregistrée de façon particulièrement vive; un gaspillage de lumière réel ou imaginaire est traité avec une sévérité excessive.* Cette préface n'a pas pour but de présenter toute économie de lumière comme illusoire, mais bien plutôt de

mettre en évidence le problème des mesures d'économies particulières, dont l'importance, dans la conception globale de l'énergie, n'apparaît pas avec une clarté suffisante. Ce problème préoccupe encore longtemps les hommes politiques, les entrepreneurs et les ingénieurs.

Deux sujets importants, touchant à l'application de la technique de l'éclairage, seront analysés plus loin, à savoir:

- L'éclairage des places de travail, en particulier les bureaux
- L'éclairage routier

Pour les deux cas ci-dessus, nous tenterons de déterminer l'importance de la part de l'éclairage dans le cadre de la conception globale de l'énergie d'une construction d'une part et l'approche d'une solution optimum d'autre part.

1.1 Notions d'éclairage et indices de qualité

Dans l'éclairage naturel, le soleil représente la seule source lumineuse déterminante, l'atmosphère et le paysage formant les éléments de filtrage et d'orientation de la lumière. Dans l'éclairage artificiel, nous disposons d'une grande variété de sources lumineuses, ainsi que le démontre la fig. 1. Ces sources lumineuses sont incorporées dans des appareils d'éclairage, dont la répartition lumineuse ou l'orientation de la lumière est influencée par l'adjonction de réflecteurs, d'écrans, de verres et de filtres. En outre, ces luminaires sont équipés d'appareils auxiliaires et d'éléments de raccordement électrique destinés au fonctionnement des sources; ils assurent enfin une protection efficace contre les dangers d'incendie, les chocs électriques, l'empoussièrement et l'endommagement. La totalité des luminaires disposés dans une construction représente l'installation d'éclairage.

La multiplicité des sources lumineuses, en particulier leur forme, provient du fait qu'il existe, dans les installations d'éclairage, outre les critères énergétiques, de nombreux autres facteurs dont

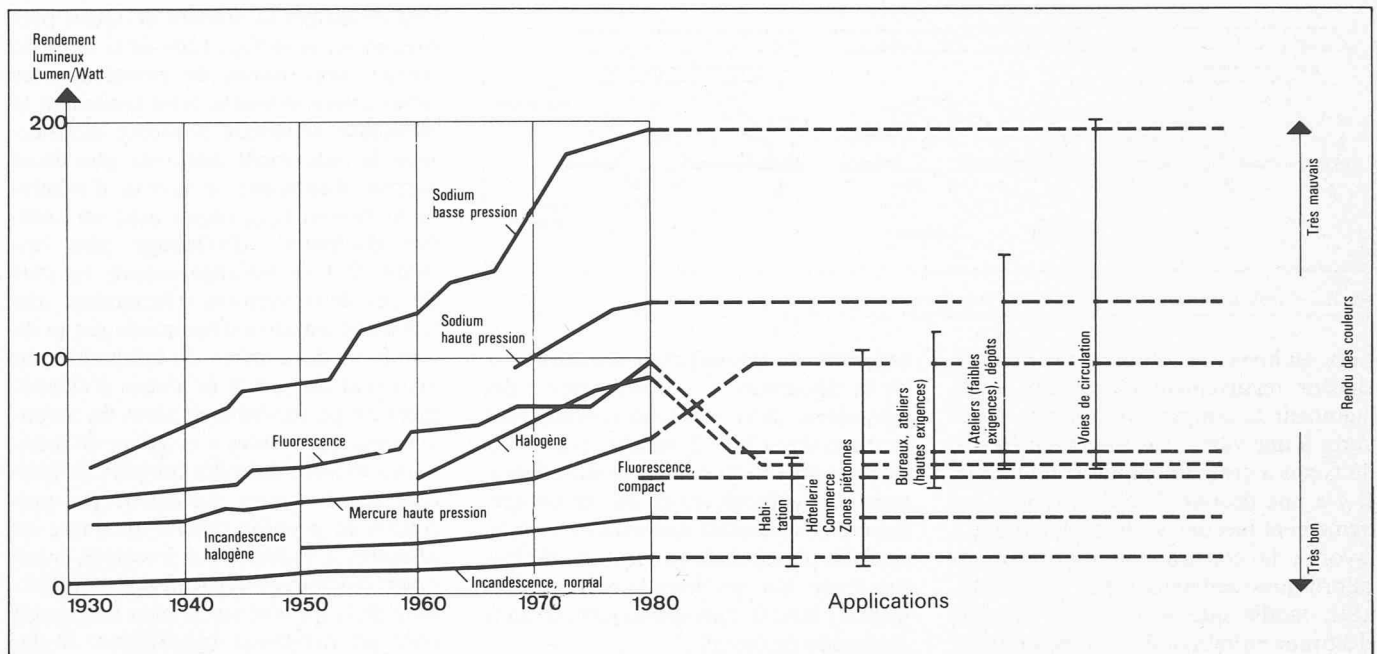


Fig. 1. — Augmentation du rendement lumineux de divers types de lampes entre 1930 et 1980.

les plus importants sont appelées « indices de qualité » et que, de cas en cas, les mêmes exigences ne sont pas requises. Dans une pièce d'habitation, par exemple, le problème de la reproduction des couleurs joue un rôle essentiel, alors que dans l'éclairage public, l'accent est mis sur l'impression de luminosité (luminance) moyenne et sur une répartition uniforme de la lumière dans le champ visuel. Le degré de limitation de l'éblouissement est de première importance, dans tous les champs d'application. D'autres critères seront relevés par la suite.

1.2 Efficacité lumineuse et propriété de rendu des couleurs des sources lumineuses

Au niveau de la production artificielle de lumière, il est cependant possible de représenter l'indice de consommation des sources lumineuses, malgré leur complexité, avec leur propriété de rendu des couleurs, sous une forme concentrée et ceci pour leurs très nombreuses possibilités d'application. La fig. 1 montre, sur sa partie gauche, le diagramme bien connu de l'efficacité lumineuse, représentée par le flux lumineux émis par une source, par watt de puissance de lampe, porté en ordonnée. Cette représentation montre nettement que les efforts pour l'économie d'énergie et un rendement plus élevé ne datent pas d'aujourd'hui, mais préoccupent les fabricants de lampes depuis plusieurs décennies. L'amélioration importante de presque tous les diagrammes d'efficacité lumineuse au cours des 15 dernières années, due aux efforts intensifs de développement, ne doit pas nous tromper; la limite supérieure sera prochainement atteinte et ne pourra être franchie, pour des raisons physiques aussi bien que physiologiques.

Il convient donc de prévoir, en principe, une première limitation à l'économie d'énergie d'éclairage. Une deuxième restriction est perceptible si l'on considère la partie droite de la fig. 1: l'exigence d'un très bon rendu des couleurs se fait toujours au détriment d'une haute efficacité lumineuse; c'est là une règle qui se situe aux environs de la limite théorique de la loi physico-physiologique précitée.

Une troisième limitation doit être citée à l'adresse de ceux qui, se basant sur les indications de la partie droite de la fig. 1, pensent que les lampes à incandescence courantes seront rapidement remplacées par de nouvelles sources lumineuses avec un excellent rendu des couleurs et une efficacité plus élevée. Le faible prix, la manipulation aisée et sans appareil auxiliaire, l'entière et immédiate disponibilité du flux lumineux dès l'enclenchement ainsi que la grande variété des modèles, tels que lampes miroitées ou décoratives, feront de la lampe à incandescence un article encore longtemps apprécié. Une augmentation de l'efficacité lumineuse, dans la limite du possible, serait cependant souhaitable. Il y a toutefois, dans le secteur de l'habitation, des magasins et de l'hôtellerie, de réelles possibilités d'application de lampes à décharge, donc d'économie d'énergie, par exemple dans les locaux éclairés en permanence, tels que couloirs, escaliers, entrées d'hôtel, cafés, vitrines, jardins, etc. Dans la plupart de ces cas, les lampes à décharge présentent l'avantage d'une beaucoup plus grande longévité, entraînant de ce fait une réduction des frais d'échange.

Dans la fig. 1, deux aspects énergétiques particuliers, dont la valeur est négligeable par rapport à la puissance des lampes, n'ont pas été pris en considéra-

Primo, toutes les lampes à décharges nécessitent des appareils auxiliaires, dont la consommation propre atteint parfois 15 à 20% de la puissance nominale de la lampe. Des économies d'énergie sont aussi envisagées dans ce cas, soit par la réalisation d'appareils auxiliaires à faibles pertes, soit par l'utilisation future d'appareils électroniques.

Secundo, la fabrication des lampes, des appareils auxiliaires et des luminaires entraîne également une consommation d'énergie, mais dont le coût est pris en considération dans le prix unitaire et les frais d'investissement dans le calcul global de rentabilité.

2. Eclairage des locaux de travail, en particulier des bureaux

L'introduction de l'éclairage électrique n'a pas supprimé la dépendance de la lumière du jour, tout au moins pendant les premières décennies; la baisse de la lumière naturelle vers le soir, en particulier durant les semestres d'hiver, a vu l'allumage de quelques ampoules réparées parcimonieusement dans le local, à la rigueur d'un éclairage auxiliaire de la place de travail. De nombreux bâtiments relativement récents, tels que bâtiments-tours avec noyau central et bureaux répartis autour de cette zone, bâtiments circulaires, etc., sont caractérisés par une faible profondeur de locaux. La tendance à la création de façades vitrées de surface toujours plus importante a contribué à l'amélioration de la pénétration de la lumière naturelle, mais a également nécessité, ce qui est de règle dans les nouveaux bâtiments commerciaux, une installation de climatisation, même dans les régions à climat tempéré. En été, il est indispensable d'évacuer l'énergie solaire rayonnée à l'intérieur des lo-

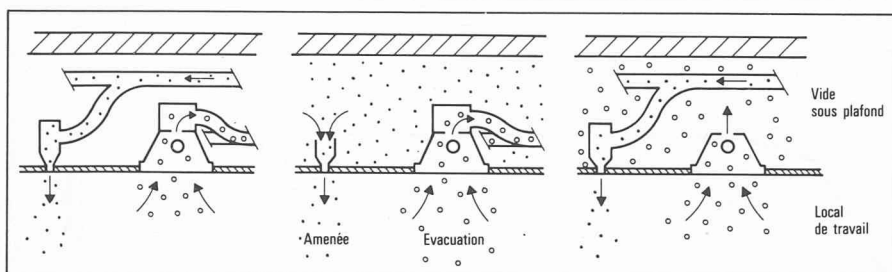


Fig. 2. — Trois possibilités d'évacuation d'air vicié à travers l'éclairage.

caux, en hiver, de compenser la perte de chaleur relativement importante et de maintenir la température intérieure des vitres à une valeur suffisamment élevée, de façon à créer un climat supportable. Il y a une dizaine d'années, le prix extrêmement bas de l'huile de chauffage a favorisé la construction d'installations calorifiques généreusement dimensionnées, tandis que le coût de l'énergie électrique entraînait déjà la construction de réfrigérateurs complexes.

Des exigences de technique climatique ainsi que d'autres considérations ont conduit à la réalisation de constructions de formes relativement plus compactes, appliquées aux bâtiments commerciaux, technique éprouvée tout d'abord avec succès dans les magasins à grande surface. Cette nouvelle conception a eu pour résultat de rendre l'éclairage artificiel des bureaux de grande profondeur indispensable pendant toute la durée de l'horaire de travail, avec des niveaux d'éclairage considérables (mesurés en lux, c'est-à-dire en lumens par m² de surface de travail). Malgré l'utilisation de sources lumineuses économiques — principalement des tubes fluorescents — l'installation d'éclairage impliquait une puissance de raccordement électrique spécifique (watt par m²) très importante. Les hautes valeurs d'éclairage recommandées, de l'ordre de 1000 à 1200 lux, étaient motivées par deux critères essentiels: d'une part, des essais approfondis ont démontré que la fréquence d'erreurs et la fatigue dues aux travaux de bureaux et autres tâches visuelles astreignantes augmentaient fortement lorsque le niveau d'éclairage était inférieur à 1000 lux. D'autre part, il était indispensable d'offrir un confort lumineux suffisant au personnel travaillant dans la zone centrale des grands bureaux, tout en évitant de l'exposer à un éblouissement gênant. Ce dernier peut résulter d'un contraste trop élevé entre les fenêtres éloignées, mais néanmoins très lumineuses, et la surface de travail éclairée par trop modérément.

La puissance spécifique élevée de l'installation d'éclairage, de l'ordre de 30 à 60 watt/m², ajoutée à une densité de chaleur de 10 watt/m², rayonnée par le personnel travaillant dans les locaux et les 10 watt/m² produits par les machines installées, ont entraîné, il y a une quinzaine d'années, à la suite d'une première procédure interdisciplinaire, l'intégration de l'installation d'éclairage et

de la climatisation. L'incorporation des luminaires dans le circuit d'évacuation de l'air, selon fig. 2, suscite une réduction sensible de la puissance de réfrigération, particulièrement en été, en comparaison avec d'autres systèmes de ventilation. La plus grande partie de la chaleur rayonnée par les luminaires est ainsi évacuée, restant sans conséquences dans les locaux de travail.

Il a été récemment possible de parvenir à une technique énergétique évoluée, fondée sur l'argumentation précédente et prévoyant l'intégration totale de l'éclairage. Les tendances actuelles sont relevées ci-après.

2.1 Développements récents des sources lumineuses, des luminaires et des installations

Des progrès considérables ont été réalisés dernièrement dans le domaine de la production de lumière, en particulier dans la fabrication des tubes fluorescents. Les nouvelles substances lumineuses tapissant l'intérieur de ces sources ont permis d'associer un parfait rendu chromatique à une diminution appréciable de la consommation électrique. Le diamètre du tube a été en outre diminué, ce qui provoque une augmentation de la luminosité de sa surface apparente — de la luminance — par rapport à l'ancienne exécution. Le montage de tubes fluorescents nus, jusqu'à présent encore acceptable dans certains locaux, n'est, de ce fait, plus tolérable; il est indispensable que les plafonniers soient équipés d'écrans anti-éblouissement.

En ce qui concerne la répartition de la lumière, on peut citer l'apparition de luminaires d'intérieur de conceptions variées, présentant des propriétés d'orientation de la lumière et des possibilités d'application diverses. Nous nous contenterons de ne commenter que les solutions initiales et finales:

Les luminaires à défilement développé, avec des systèmes à miroirs relativement coûteux, sont très en vogue pour l'éclairage de locaux importants ou de grands bureaux; le danger d'éblouissement direct est éliminé; ni les luminaires eux-mêmes ni les plafonds restés sombres ne provoquent de reflets gênants sur les écrans des moniteurs de télévision. Dans ce type de luminaires, les tubes fluorescents de petit diamètre permet-

tent de diriger la lumière de façon plus précise sur la surface utile de la table de travail, avec moins de pertes que les tubes conventionnels. Non seulement la puissance électrique absorbée diminue, mais le rendement lumineux plus élevé permet d'atteindre le niveau d'éclairage moyen E_{med} requis avec un nombre d'appareils d'éclairage plus restreint. Si l'on envisage encore, en plus de ces deux mesures d'économie, une troisième tentative d'économie par la diminution du nombre de luminaires, en abaissant de ce fait le niveau d'éclairage exigé, surviennent alors les inconvénients imputables à ce genre de luminaires montés dans des bureaux de hauteur usuelle: non seulement les personnes en position debout ainsi que les armoires à fichiers, par exemple, manquent d'éclairage vertical, mais l'uniformité de la lumière sur le plan horizontal utile est nettement insuffisante. Il devient alors indispensable, dans les cas d'un aménagement mobilier libre, de prévoir un éclairage complémentaire de l'emplacement de travail, par exemple par l'adjonction d'un tube fluorescent de 18 W, dont la faible consommation contribue à l'économie d'énergie.

Les installations de caractère similaire peuvent également être équipées de sources lumineuses à haute pression, en particulier de lampes à vapeur de mercure, disponibles dans des exécutions à faible puissance (50, 80, 125 W), dont le flux lumineux modéré convient à une hauteur d'étage normale. Il y a cependant lieu de tenir compte, en dehors des caractéristiques évoquées dans la fig. 1, des temps d'allumage et de réamorçage ainsi que de la tendance au papillotement.

Le développement le plus récent reprend une solution diamétralement opposée, pratiquée précédemment avec des lampes à incandescence: en remplacement des luminaires bien défilés, à faisceau fortement dirigé, on préconise l'utilisation de luminaires à éclairage indirect, dont le flux lumineux, dirigé sur le plafond, éclairera ce dernier de façon si possible uniforme. Les installations d'éclairage ainsi réalisées sont pratiquement exemptes de reflets éblouissants sur les plans de travail; pour autant que les plafonds et les parties supérieures des parois ne soient pas structurées, les opérateurs des écrans TV ne sont en outre pas gênés. Grâce à la faculté d'adaptation de l'œil aux tâches visuelles délicates, un travail sans fatigue paraît être réalisable, même avec les 2/3 du niveau d'éclairage usuel. L'utilisation de luminaires à rendement élevé et de sources lumineuses appropriées, ainsi que la présence d'un plafond parfaitement blanc, contribueront à une économie d'énergie appréciable. Les lampes à haute pression de puissance moyenne (125 à 400 W), de flux lumineux assez élevé, conviennent à l'éclairage

rage indirect répartissant la lumière sur une grande surface. Les remarques faites précédemment pour les lampes à faible puissance sont également valables; la suppression du papillotement des lampes de puissance moyenne est actuellement possible, grâce à l'utilisation de ballasts électroniques présents sur le marché.

2.2 Renouvellement de l'installation d'éclairage dans des bureaux conventionnels existants

Dans les locaux caractérisés par un bon éclairage naturel, où l'éclairage artificiel n'est nécessaire que durant les heures matinales et vespérales du semestre d'hiver, l'utilisation de luminaires plus modernes ne contribue que rarement à une réelle économie d'énergie, mais participe cependant à une limitation des charges de pointes. Il y a cependant lieu, lors de telles rénovations, d'envisager également l'amélioration de la qualité des surfaces réfléchissantes (plafond, murs, etc.).

Les dispositifs automatiques, commandant l'enclenchement mais surtout le déclenchement de l'éclairage électrique en fonction de la lumière naturelle disponible, prennent une importance toujours plus grande.

Les efforts tendant à une économie d'énergie trouvent surtout leur justification dans les locaux où l'éclairage artificiel est utilisé fréquemment et longuement. Il faut cependant tenir compte, qu'en hiver, toute quantité d'énergie thermique non fournie par l'éclairage doit logiquement être remplacée par un autre moyen de chauffage (réglage thermostatique supposé; une réserve: l'énergie calorifique produite par une pompe à chaleur doit être créditée d'un facteur d'économie de 2 au minimum sur l'échelle de puissance; une restriction: l'incidence du haut et bas tarif de consommation n'est pas pris en considération).

2.3 Economie d'énergie dans les nouvelles constructions

Dans les constructions de faible surface ou dans celles dont le tracé est plus long que large, la profondeur des pièces est limitée, de sorte que l'éclairage naturel fournit la part prépondérante de la lumière requise. Dans quelle mesure le projeteur doit-il entreprendre une étude d'économie détaillée à ce sujet? Il serait vain d'évoquer ici les résultats de calculs complexes, dont les critères sont en partie fonction de l'emplacement géographique de la construction, de l'alignement des façades (climat, exposition au vent, journées d'ensoleillement en hiver) et en partie de la technologie dont l'évolution est très rapide (isolation, fenêtres, etc.); l'élément spéculatif joue également un rôle notoire (développements futurs des prix de l'énergie).

La surface vitrée des bâtiments administratifs ne devrait cependant pas être inférieure au 1/4 de la surface des façades, de façon à assurer au personnel une vision suffisante vers l'extérieur. Une augmentation de ce minimum entraîne une diminution de l'énergie annuelle nécessaire à l'éclairage mais une augmentation des besoins en énergie de chauffage, ainsi qu'une asymétrie dans le climat de rayonnement. Des corrections positives sur le besoin annuel en énergie de chauffage peuvent être cependant réalisées par l'adoption de vitres à haute isolation thermique; le gain de rayonnement thermique dû au soleil et la réduction des pertes nocturnes de chaleur par la manœuvre de stores appropriés n'est pas négligeable. La pénétration indésirable du rayonnement solaire en été croît évidemment en fonction de l'augmentation de la surface vitrée. Son influence sur le coût annuel énergétique peut cependant être considérée comme limitée, sous les conditions climatiques régnant en Europe centrale. La puissance d'une installation de climatisation peut être fortement réduite par l'adjonction, contre les façades, de jalousies ou autres éléments produisant de l'ombre, de stores, ceci, sans qu'il en résulte pour autant une diminution appréciable de l'éclairage naturel. Par ailleurs, il est loisible d'attendre de la part du personnel une certaine tolérance à l'excédent de température, relevant de la situation de l'énergie.

Les considérations relatives à l'éclairage, traitées dans les chapitres précédents, conservent leur validité et ne seront, de ce fait, plus répétées ici.

Selon une remarque précédente, une forme cubique a été préférée dans la construction d'immeubles commerciaux et autres bâtiments importants. La surface apparente relativement réduite, par rapport au volume intérieur utile, c'est-à-dire l'échange limité d'énergie spécifique avec l'extérieur, donne aujourd'hui à cette conception une nouvelle actualité. Les éléments déterminants intervenant dans le calcul de la consommation annuelle d'énergie sont ici représentés par l'éclairage permanent intensif des zones jouxtant le noyau central ainsi que par les charges de la climatisation estivale. Il est donc compréhensible que l'intégration de l'éclairage dans le système de climatisation ne se fasse pas de façon généralisée, mais que l'on envisage fréquemment la réduction de l'éclairement moyen E_{med} . Le principe ainsi que les inconvénients des systèmes ont été relevés dans le chapitre précédent; l'utilisation de vitres teintées supprime l'effet éblouissant des surfaces vitrées claires mais limite le contact visuel avec l'extérieur. L'hiver nécessite l'intervention de sources de chaleurs internes, parmi elles, l'éclairage, conditionné par un système de commande différentiel de l'air en circuit fermé et de l'air frais tra-

versant un échangeur de chaleur. La solution idéale consisterait à ne couvrir, par ce mode de chauffage, que la totalité des pertes calorifiques provenant du refroidissement des façades. Un effet restrictif de ce procédé est à nouveau à reporter sur la haute efficacité de la production de chaleur au moyen de pompes à chaleur, sur la mésestimation des questions tarifaires; enfin, des problèmes peuvent surgir durant les weekends, lors du déclenchement de l'installation, donc de la source interne de chaleur.

3. Eclairage routier

A l'époque de la première crise de l'énergie, la valeur de l'éclairage routier avait été fréquemment remise en question par une large couche de la population. Les spécialistes du trafic routier connaissaient cependant déjà les résultats impressionnants d'analyses, pratiquées par de nombreux pays, relatives à l'influence d'un éclairage routier de haute qualité sur la fréquence des accidents nocturnes. Les expériences pratiquées, pour des raisons d'économies énergétiques, durant les années 1974/75, avec des installations totalement ou à demi-déclenchées, ont fait taire les esprits critiques; d'autant plus que l'on venait d'établir que l'éclairage public ne représentait que le 0,2% de la consommation totale d'énergie. Au cours de ces dernières années, on a même assisté, dans de nombreuses localités, à un renforcement de l'éclairage des rues de quartiers, phénomène dû essentiellement à la nécessité d'améliorer la sécurité personnelle.

3.1 Indices de qualité

Le critère de qualité le plus important, en ce qui concerne l'éclairage des rues à trafic motorisé, est la sensation de luminosité moyenne — appelée luminance moyenne L_{med} — de la portion de chaussée vue par le conducteur d'un véhicule (mesurée en candela par m^2 , sous un angle d'observation de 1°). Viennent ensuite, par ordre d'importance, l'uniformité de la répartition des luminances sur la partie de chaussée considérée et enfin la limitation de l'éblouissement sur la totalité de l'installation d'éclairage.

L'importance de ces critères de qualité et leur influence sur la fréquence des accidents nocturnes peuvent être prouvées, de façon plus précise que celle des analyses citées plus haut, à l'aide de tests expérimentaux, réalisés en laboratoire, sur un certain nombre de personnes. La fig. 3 représente, sous des conditions d'éclairage artificiel variables, la vitesse de réaction en % de la rapidité de réaction sous un éclairage naturel optimal.

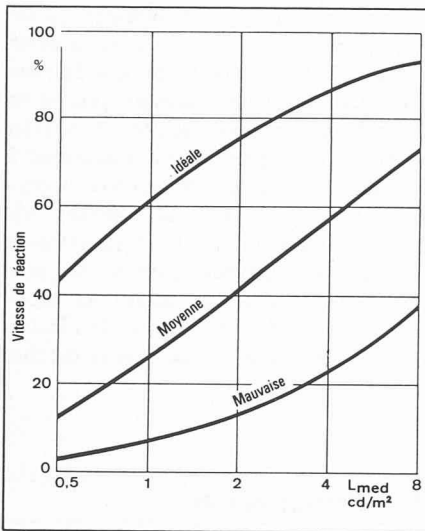


Fig. 3. — Vitesse de réaction en fonction de l'éclairage moyen de la chaussée et de sa régularité.

La personne chargée du projet d'une installation d'éclairage routier doit s'efforcer de trouver un compromis optimal entre l'investissement, c'est-à-dire la puissance énergétique, et la tâche, donc l'observation des règles déterminant la valeur des critères de qualité. Il n'existe aucune relation réciproque entre la puissance énergétique et l'uniformité des luminances; il en est de même entre la puissance énergétique et la suppression de l'éblouissement. Il est de ce fait possible — ainsi que le prévoient précisément les normes suisses et étrangères relatives à l'éclairage public — de réaliser une installation à haut degré d'uniformité des luminances, exempte d'éblouissement, sans qu'il en résulte un surcroît de consommation d'énergie. La tâche essentielle consiste donc à produire une luminance moyenne L_{med} optimale, avec une puissance énergétique aussi réduite que possible.

3.2 Production de lumière, répartition, réflexion et consommation énergétique

Le paragraphe 1.1 traitait de la différenciation entre la production de lumière et la répartition de la lumière; dans le cadre de l'éclairage routier, il y a lieu de tenir compte d'un nouveau facteur, celui de la réflexion de la lumière sur l'objet considéré — en l'occurrence la chaussée — en direction de l'œil de l'observateur. Le projeteur, conscient du problème de l'économie d'énergie, se trouve donc confronté avec les trois critères suivants:

- En ce qui concerne la production de lumière, on s'astreindra à choisir des lampes avec une efficacité lumineuse aussi élevée que possible (fig. 1); on attachera par contre moins d'importance au rendu des couleurs.
- Le critère de répartition de la lumière englobe les phénomènes relatifs à la direction de la lumière issue de la source, l'influence des réflec-

teurs et des écrans équipant les luminaires, jusqu'à l'incidence de la lumière sur la chaussée. La tâche consiste à diriger la plus grande partie du flux lumineux de la lampe sur la chaussée. A cet effet, on dispose de réflecteurs particulièrement étudiés (en partie, également de verres réfracteurs) qui contribuent, en fonction de la géométrie de l'installation (hauteur, distance des points lumineux, etc.), à assurer l'uniformité des luminances ainsi que la suppression de l'éblouissement.

- Le troisième et nouveau critère est caractérisé par les propriétés de réflexion de la surface de la chaussée. Notre but n'est pas de traiter ici les facteurs de réflexion des divers revêtements routiers, mais nous devons cependant citer une valeur essentielle: le facteur de réflexion moyen %. La luminance moyenne L_{med} augmente directement proportionnellement avec la valeur de %, alors que la puissance électrique nécessaire, pour une même luminance L_{med} considérée, varie indirectement proportionnellement à %. Il va sans dire que le responsable des travaux routiers doit prendre en considération les diverses propriétés et qualités des revêtements, telles que résistance à l'usure et au gel, adhérence des roues, etc. Le responsable et son commanditaire — en général une instance officielle — doivent être conscients que le choix du revêtement peut impliquer directement un supplément de consommation allant jusqu'à 50% de l'éclairage routier, qui se répercute dans le concept général de rentabilité du secteur « Route ».

Si l'on établit, pour chacun des trois critères, des considérations relatives à la consommation de l'énergie d'éclairage, on obtient en fait un procédé relativement simple. A y regarder de plus près, on peut considérer deux actions réciproques:

- En premier lieu, le choix de la production de lumière influence également la répartition de la lumière. La lumière issue d'une source ponctuelle peut être dirigée aisément et sans équipement onéreux sur la chaussée, ce qui n'est pas le cas pour une source de plus grandes dimensions. En règle générale, l'utilisation de sources pratiquement ponctuelles permet d'obtenir un meilleur rendement de l'installation ainsi qu'une uniformité plus favorable. Malgré leur efficacité lumineuse plus élevée, les lampes à vapeur de sodium à basse pression, avec leur tube à décharge allongé, sont désavantagées par rapport aux lampes à vapeur de sodium à haute pression, dont le brûleur est très compact. De nou-

velles unités de faible puissance (50 et 70 W) contribuent à l'expansion des lampes à vapeur de sodium à haute pression et trouvent leur application dans l'éclairage des routes de quartier et des chemins d'accès. Il faut cependant relever que la luminance très élevée du brûleur de ces sources lumineuses a posé quelques problèmes, maîtrisés entre-temps, relatifs à l'éblouissement.

- Un deuxième effet réciproque subsiste entre la répartition et la réflexion de la lumière. Une installation d'éclairage conçue avec des valeurs de répartition lumineuse fixes, prédéterminées, ne produit pas, sur chaque revêtement routier, une uniformité de luminances identique. Le responsable du service routier doit, à nouveau, déterminer la nature du revêtement qui favorisera un rendement optimal de l'installation d'éclairage, en fonction de l'investissement.

3.3 Economie énergétique par réduction de puissance

Les analyses relatives aux accidents dans le trafic routier ont enregistré une quantité d'événements, souvent lourds de conséquences, survenus sur des routes mal éclairées, aux heures de pointe du trafic. En conséquence, il est indispensable, pendant les heures de trafic intense, de pouvoir disposer, sur les voies les plus importantes, d'un éclairage répondant aux plus hautes exigences. Mais on peut également en déduire que pendant les heures de faible trafic — par exemple entre minuit et 6 h. du matin — et pour des raisons d'économie d'énergie, il serait logique d'envisager une réduction des exigences qualitatives. Trois méthodes ont été éprouvées:

- La première consiste, pendant les périodes à faible trafic, à éteindre une lampe sur deux. Cette méthode est à déconseiller vivement, deux critères de qualité ne présentant plus qu'une valeur insuffisante. En effet, la valeur de L_{med} est réduite de moitié et il en résulte en outre une forte dégradation de l'uniformité des luminances.
- Une seconde méthode prévoit l'utilisation de luminaires équipés de deux sources lumineuses. Lors du déclenchement d'une lampe dans chaque luminaire, la valeur de L_{med} baisse, l'uniformité restant constante. Le désavantage consiste dans la dimension et le prix des appareils d'éclairage; par ailleurs, il est fréquent que les réflecteurs utilisés ne dirigent plus le maximum du flux lumineux utile sur la chaussée.
- La troisième solution, la plus moderne, utilise, pendant les heures à faible fréquence de trafic, la pro-

priété de la variation de puissance des lampes à décharge. Les luminaires ne comportent qu'une unique source lumineuse. Par l'insertion d'une bobine d'inductance supplémentaire dans le circuit de la lampe, commandée par un relais, la puis-

sance de la lampe est réduite de 50 à 60%; le flux lumineux émis par la lampe s'abaisse à env. 40 à 50% de sa valeur nominale. La commande du dispositif de commutation se fait de façon centralisée, par l'intermédiaire d'une phase de commande.

Adresse de l'auteur:
Jürg Schatzmann
Dr es sc. techn., ingl. dipl. EPFZ
BAG
5300 Turgi

Le projet *Transwaal*

Etat des travaux en 1981

par Hans Zumbühl, Baden

Le projet *Transwaal* n'a aucun rapport avec l'Afrique du Sud. Il tire son nom de «*Transportieren von Wärme Aare-Limmattal*» (transport de chaleur dans les vallées de l'Aar et de la Limmat).

Un groupe d'étude a été institué au printemps 1975 pour examiner l'opportunité d'un réseau de distribution de chaleur dans une région relativement étendue, dont l'aspect n'est pas essentiellement urbain.

1. Production de chaleur

L'étude se base sur l'idée directrice d'attribuer à la centrale nucléaire de Beznau, tranches I et II, la couverture de la majeure partie des besoins en chaleur pris en considération.

Les deux réacteurs à eau pressurisée de cette centrale échauffent de l'eau et produisent de la vapeur. Celle-ci entraîne de manière classique des groupes turbo-alternateurs fournissant du courant. La chaleur résiduelle cédée dans le condenseur est actuellement conduite dans l'Aar.

Différents procédés permettent de soutirer de la chaleur d'une centrale thermique. Il est possible de dériver du circuit de vapeur de celle-ci un débit partiel. On pourrait canaliser ce débit vers l'utilisateur. La technique actuelle des réseaux de chauffage à distance utilise cependant de préférence l'eau comme agent de transport de la chaleur.

Le projet *Transwaal* prévoit une dérivation de vapeur à partir du canal de jonction entre les parties haute et basse pression de la turbine à vapeur. Cette vapeur dérivée cède, dans un condenseur de chauffage, sa chaleur à l'eau du circuit de distribution de chaleur. Dans les turbines disponibles à Beznau, la vapeur n'a, au point de jonction considéré, qu'une température d'environ 115 °C. L'appoint nécessaire pour obtenir la température voulue de l'eau est donné dans un second condenseur de chauffage par de la vapeur prélevée à la source.

Les prélèvements de vapeur ont pour effet de diminuer la puissance électrique de la centrale. Il faut compter, de ce

côté-là, avec une réduction moyenne d'environ 70 MW, soit avec une perte d'environ 10% de la production d'énergie annuelle. En contrepartie, une puissance thermique moyenne de quelque 280 MW, sur la base d'une année également, est utilisée par voie de chauffage à distance. La chaleur dissipée dans l'Aar diminue de 1450 à 1070 MW à pleine charge. Ce système de production mixte d'énergie électrique et de chaleur apporte donc une amélioration du rendement de la centrale nucléaire.

En comparaison, le chauffage à distance dit froid n'implique aucune diminution de puissance électrique dans la centrale nucléaire. Il exige par contre une diminution très importante d'énergie électrique pour entraîner des pompes hydrauliques et surtout des pompes à chaleur. Il s'agit, dans ce système, d'élever dans un rapport utile aux endroits voulus le niveau de température d'une eau de distribution relativement froide qui, notamment, recueille de la chaleur dans des tours de refroidissement de centrales nucléaires.

Le projet *Transwaal* envisage en complément l'emploi de la chaleur fournie par deux installations d'incinération des ordures ménagères situées dans la région. Des centrales de chauffage sont

prévues, en outre, comme réserves de pointe. Enfin, des sources de chaleur mobiles seront mises en œuvre pendant les premières années de développement du réseau thermique pour permettre une fourniture de chaleur rapide dans des secteurs isolés de ce réseau.

2. Transport et distribution de la chaleur

Il est prévu d'alimenter en chaleur les zones les plus peuplées de 15 communes urbaines ou semi-urbaines des cantons d'Argovie et de Zurich. Ces zones comprennent au total 110 000 habitants et sont très industrialisées.

Ce domaine de consommation est susceptible de s'étendre encore. La centrale nucléaire de Leibstadt pourra éventuellement apporter un supplément de chaleur. Des mesures ont été prises pour donner la possibilité d'adapter cette centrale à une production mixte. Il serait logique qu'elle alimente le système *Transwaal*, puisqu'elle est distante de quelque 8 km seulement de la centrale de Beznau.

On envisage de faire circuler en circuit fermé, par pompage, l'eau destinée à transporter la chaleur. Ce circuit d'eau comprend un collecteur d'amenée transportant de l'eau chaude à partir des sources de chaleur vers les communes et, juxtaposé, un collecteur de retour rapportant aux sources l'eau ayant cédé sa chaleur. La température d'amenée serait de 120 °C et celle de retour de 60 °C dans les réseaux locaux. Une température d'amenée plus basse est cependant

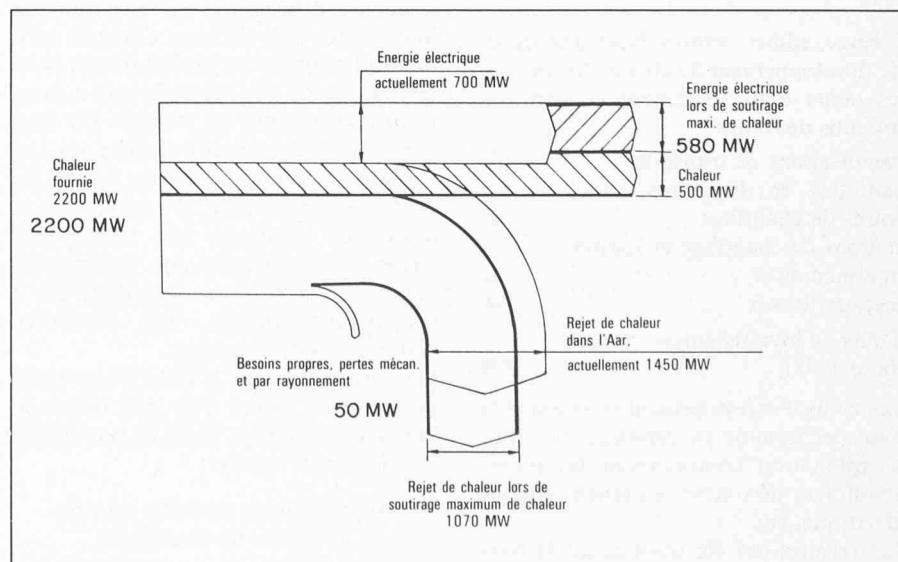


Fig. 1. — *Transwaal*. Schéma du flux d'énergie dans la centrale nucléaire de Beznau.