

# Sicherheitssysteme von Kernkraftwerken mit Leichtwasserreaktoren

Autor(en): **Weyermann, Peter / Straub, Gisbert**

Objektyp: **Article**

Zeitschrift: **Schweizerische Bauzeitung**

Band (Jahr): **96 (1978)**

Heft 3

PDF erstellt am: **19.09.2024**

Persistenter Link: <https://doi.org/10.5169/seals-73617>

## **Nutzungsbedingungen**

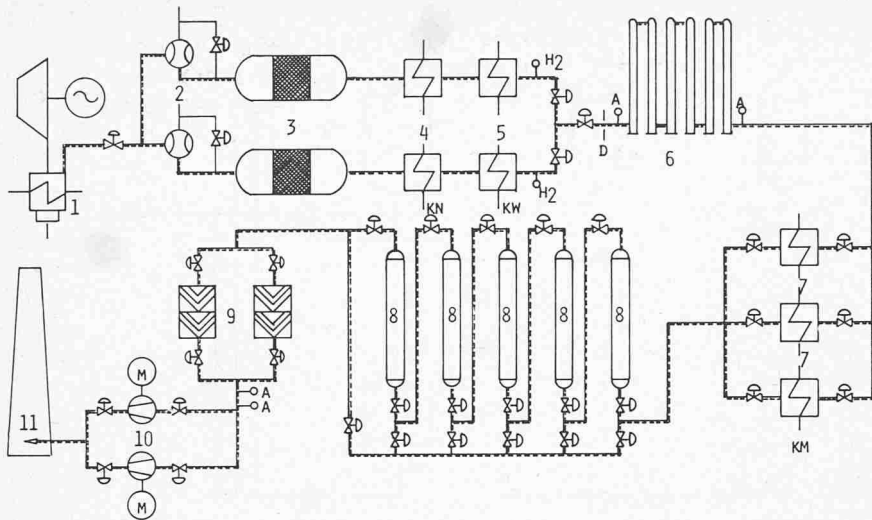
Die ETH-Bibliothek ist Anbieterin der digitalisierten Zeitschriften. Sie besitzt keine Urheberrechte an den Inhalten der Zeitschriften. Die Rechte liegen in der Regel bei den Herausgebern.

Die auf der Plattform e-periodica veröffentlichten Dokumente stehen für nicht-kommerzielle Zwecke in Lehre und Forschung sowie für die private Nutzung frei zur Verfügung. Einzelne Dateien oder Ausdrucke aus diesem Angebot können zusammen mit diesen Nutzungsbedingungen und den korrekten Herkunftsbezeichnungen weitergegeben werden.

Das Veröffentlichen von Bildern in Print- und Online-Publikationen ist nur mit vorheriger Genehmigung der Rechteinhaber erlaubt. Die systematische Speicherung von Teilen des elektronischen Angebots auf anderen Servern bedarf ebenfalls des schriftlichen Einverständnisses der Rechteinhaber.

## **Haftungsausschluss**

Alle Angaben erfolgen ohne Gewähr für Vollständigkeit oder Richtigkeit. Es wird keine Haftung übernommen für Schäden durch die Verwendung von Informationen aus diesem Online-Angebot oder durch das Fehlen von Informationen. Dies gilt auch für Inhalte Dritter, die über dieses Angebot zugänglich sind.



- A Aktivitätsmessung
- D Durchflussmessung
- H<sub>2</sub> Wasserstoffmessung
- KN Kondensat
- KM Kältemittel
- KW Kaltwasser
- 1 Hauptkondensator
- 2 Dampfstrahler
- 3 Rekombinator
- 4 Abgaskondensator
- 5 Nachkühler
- 6 Abklingstrecke
- 7 Gastrockner
- 8 Aktivkohlefilter
- 9 Absolutfilter
- 10 Vakuumpumpen
- 11 Kamin

Bild 13. Abgassystem

nach einer Verzögerung des Xenons um rund 40 Tage über einen Schornstein in die Atmosphäre abgegeben werden. Eine wesentlich längere Verzögerung wäre nicht sinnvoll, weil nach dem Zerfall des Xe<sup>133</sup> die Aktivität des radioaktiven Kryptonisotops Kr<sup>85</sup> hervortritt, das eine sehr lange Halbwertszeit

(10,3 Jahre) hat, infolgedessen aber auch nur eine geringe Zerfallsrate aufweist und somit nur schwach radioaktiv ist.

Adresse der Verfasser: K. H. Alex, Ingenieur, Kernkraftwerk Mühleberg, 3209 Mühleberg, und Dr. H. R. Lutz, Physiker, Kernkraftwerk Mühleberg, 3209 Mühleberg.

## Sicherheitssysteme von Kernkraftwerken mit Leichtwasserreaktoren

Von Peter Weyermann und Gisbert Straub, Bern

### Aufgaben und Auslegungsgrundlagen

Die Sicherheitseinrichtungen eines Kernkraftwerks haben die Aufgabe, den Austritt der im Reaktorkern eingeschlossenen radioaktiven Stoffe in die Umgebung bei allen denkbaren Störungen in der Anlage zu verhindern. Um dieses Ziel zu erreichen, sind die radioaktiven Stoffe von mehreren, hintereinander liegenden Barrieren eingeschlossen.

Die wichtigste Barriere ist das *Kernbrennstoffmaterial*, in dem normalerweise der grösste Teil der Spaltprodukte als Verunreinigungen festgehalten wird. Nur leichtflüchtige und gasförmige Spaltprodukte können aus den Uranoxid-Tabletten herausdiffundieren und werden von dem dicht verschweissten *Zircaloy-Hüllrohr*, das als *zweite Barriere* wirkt, zurückgehalten. Das *geschlossene Reaktorkühlsystem* (Primärkühlsystem) stellt eine *dritte Barriere* dar, welche die in das Kühlmittel austretende Aktivität zurückhält. Schliesslich ist die ganze Reaktoranlage in einem *Sicherheitsbehälter* (Containment) aufgestellt, der bei einem Bruch des Primärkühlsystems das ausströmende Kühlmittel und die damit freigesetzte Radioaktivität aufnehmen kann. Dieses *Barrieren-Prinzip* wurde in einem früheren Artikel dieser SIA-Informationsserie [1] als Teil eines umfassenderen Sicherheitskonzeptes dargestellt (siehe auch Bild 3 in [1]).

Die Barrieren allein genügen jedoch noch nicht, um die Radioaktivität am Entweichen in die Umgebung zu hindern. Die Wärmeleistung des Reaktors im Betrieb, aber auch die bei abgestelltem Reaktor infolge des radioaktiven Zerfalls der Spaltprodukte unvermeidlich anfallende *Nachwärme* könnte zu einer gefährlichen Überhitzung des Reaktorkerns führen, die eine Beschädigung oder sogar das Schmelzen

des Brennstoffes zur Folge haben könnte. Die im Brennstoff entwickelte Wärmemenge ist gross genug, um nach einer gewissen Zeit das Reaktorkühlsystem und den Sicherheitsbehälter zu durchbrechen. Es müssen deshalb zuverlässige Schutzmassnahmen getroffen werden, um eine Überhitzung des Reaktorkerns zu verhindern. Falls trotzdem erhebliche Mengen radioaktiver Stoffe aus dem Reaktorkern freigesetzt würden, sind die notwendigen Einrichtungen vorgesehen, um die Konsequenzen eines solchen Störfalles auf ein tragbares Minimum zu mindern.

Die *Hauptfunktionen dieser Schutzmassnahmen* sind:

- Störungen frühzeitig erfassen und die erforderlichen Sicherheitsmassnahmen unverzüglich auslösen (Reaktorschutz),
- den Reaktor schnell und sicher abschalten (Scram),
- eine Überdruck-Beanspruchung des Reaktorkühlsystems verhindern,
- die Kühlung des Reaktorkerns (Notkühlung) und die langfristige Wärmeabfuhr aus der Reaktoranlage sicherstellen,
- den Sicherheitsbehälter (Containment) dicht abschliessen, um alle freigesetzte Radioaktivität zurückzuhalten.

Die Schutzfunktionen werden durch besondere Sicherheitssysteme wahrgenommen, die von den Betriebssystemen weitgehend getrennt sind. Damit diese Sicherheitssysteme im *Bedarfsfall eine hohe Verfügbarkeit* aufweisen, werden an die Auslegung der Systeme folgende Anforderungen gestellt:

- Die Kapazität der Systeme wird für die ungünstigsten Störfallursachen, die als Auslegungsunfälle festgelegt sind, ausgelegt und die Systeme werden so aufgestellt und konstruiert, dass sie unter den nach einem solchen Störfall zu erwartenden

Umgebungsbedingungen, d.h. Druck, Temperatur, Feuchte usw., funktionieren können.

- Die Komponenten der Sicherheitssysteme werden so bemessen, dass sie der ungünstigsten Kombination der Betriebslasten mit den von den Auslegungsunfällen (Reaktionskräfte, Strahlkräfte usw.) und äusseren Einwirkungen (Erdbeben) hervorgerufenen Belastungen standhalten können.
- Jedes Sicherheitssystem ist mehrsträngig aufgebaut, d.h. es besteht aus mehreren unabhängigen Teilsystemen (*Redundanzen*), so dass die betreffende Schutzfunktion auch beim Versagen einer einzelnen Komponente bzw. eines einzelnen Teilsystems ausgeübt wird (Einzelfehler-Kriterium).
- Die Sicherheitssysteme müssen ihre Funktion auch dann mit genügender Zuverlässigkeit erfüllen, wenn Teile davon wegen Prüfungen oder Reparaturen nicht zur Verfügung stehen (Reparatur-Kriterium).
- Teilsysteme, welche dieselbe Schutzfunktion erfüllen, müssen derart unabhängig und voneinander getrennt sein, dass eine gegenseitige Beeinflussung oder eine gleichzeitige Einwirkung einer Störung (z.B. Rohrbruch, Brand usw.) auf mehrere Teilsysteme nicht möglich ist.
- Die Funktionstüchtigkeit der Sicherheitssysteme muss im Betrieb regelmässig geprüft werden können. Durch die systematische Anwendung solcher Prüfungen wird die Zuverlässigkeit und Verfügbarkeit der Sicherheitssysteme wesentlich erhöht. Die Prüfungen stellen gleichzeitig eine periodische Kontrolle des Anlagezustandes während der Lebensdauer der Anlage dar.

Neben den aktiven Sicherheitssystemen sind die *passiven Sicherheitsvorkehrungen*, die das Ausmass einer möglichen Störung begrenzen, von ebenso grosser Bedeutung. Nachfolgend werden die bei Leichtwasserreaktoren eingesetzten Sicherheitssysteme und die wichtigsten passiven Schutzmassnahmen beschrieben.

## Das Reaktorschutzsystem

### Definition und Aufgabenstellung

Unter dem Begriff Reaktorschutzsystem werden in Europa üblicherweise jene Einrichtungen zusammengefasst, welche die Betriebswerte des Reaktorsystems überwachen und die bei Überschreiten der zulässigen Grenzwerte das Auslösesignal für die schnelle Reaktorabschaltung (Scram) und - falls erforderlich - die Anreagesignale für das aktive Eingreifen der Sicherheitssysteme (z.B. Schliessen der Isolationsventile am Sicherheitsbehälter, Start der Notkühlsysteme usw.) geben.

### Auslegungsprinzipien und Systemaufbau

Es gibt viele technische Möglichkeiten, um die Aufgaben des Reaktorschutzes zu erfüllen. Es haben sich jedoch im Laufe der Entwicklung der Reaktorschutztechnik besondere Auslegungsprinzipien herausgeschält, die über die oben aufgeführten Anforderungen für Sicherheitssysteme hinausgehen und ausserordentlich zuverlässig sind. Es sind dies:

- Das *«fail-safe»-Prinzip*. Man will bei Ausfall (fail) oder Störung des Überwachungssystems das überwachte System in einen sicheren (safe) Zustand überführen. Obwohl heute die fail-safe-Technik sehr weit entwickelt ist, können damit nicht alle Auslösefehler verhindert werden.
- Für die Auslösung der *Reaktorabschaltung* wird neben den Sicherheitsanforderungen zusätzlich eine *Verfügbarkeitsanforderung* gestellt. Es wird verlangt, dass ein einzelner Fehler im Reaktorschutzsystem nicht zur Abschaltung führt. Mit dieser Forderung sollen unnötige Abschaltungen (der Fehler liegt ja im Schutzsystem) vermieden werden, da diese erstens die Anlageverfügbarkeit beeinträchtigen und zweitens

- was wichtiger ist - erhebliche dynamische Belastungen der Anlage verursachen. Damit verliert das Reparaturkriterium an Bedeutung, weil der ausser Betrieb genommene Zweig in die Stellung «ausgelöst» gebracht werden kann, ohne dass die Auslösung sofort erfolgt.

Grundsätzlich besteht ein *Reaktorschutzsystem* immer aus *drei Teilen*, und zwar:

- dem *Messteil*, der dem Erfassen der zu überwachenden Prozessgrössen dient,
- dem *Verknüpfungs- oder Logikteil*, der die gemessenen Informationen entsprechend dem jeweiligen Betriebszustand und den Schutzziele sinnvoll verknüpft und auch Störungen einzelner Geräte ausscheidet,
- sowie dem *Auslöse- oder Befehlsteil*, der die Aktionen zum Schutz der Anlage (z.B. Reaktorabschaltung) einleitet bzw. ausführt.

Die Überwachung erfolgt durch mehrere parallele Teilsysteme, die alle dieselbe Funktion erfüllen. Die Anzahl notwendiger, paralleler Zweige wird durch das Einzelfehler-Kriterium, das Reparaturkriterium und die Prüfbarkeit des Systems während des Betriebs bestimmt. Dies führt üblicherweise zu drei bis vier parallelen Strängen für die gleiche Aufgabe (siehe Bild 1 und 2 mit vier Strängen). Ferner werden für die Auslösung jeder Schutzfunktion mindestens zwei verschiedene Betriebsgrössen herangezogen.

### Der Mess- und Analogteil

Gemessen werden: Neutronenfluss, Aktivität, Differenzdruck, Druck, Temperatur, Ventilstellung, Niveau usw. Die Mess- oder Prozessgrössen werden den Gebern (Transmitter) über Messleitungen zugeführt und dort in elektrische Analogsignale umgesetzt, die dann den Grenzwerteinheiten aufgeschaltet werden. In diesen werden die Messwerte mit den zulässigen, gespeicherten Betriebsgrenzwerten verglichen und in die Binärsignale (Ja-Nein-Signal) «zulässig» oder «unzulässig» transformiert und dann an den Logikteil weitergegeben.

### Der Logikteil

Die dem Logikteil zugeführten Grenzwertsignale werden dort so miteinander verknüpft, dass für jede Schutzfunktion aus den dafür vorgesehenen Signalen die erforderlichen Befehle erzeugt werden. Die Befehle werden gleichzeitig und unabhängig voneinander in den Logikteilen eines jeden Stranges gebildet. Bei der Messwerterfassung und der Befehlsausführung bestehen jedoch zum Teil Verknüpfungen zwischen den parallelen Zweigen. Dies trifft insbesondere für die Scram-Auslösung zu. Die Bedeutung dieser Verknüpfung soll anhand zweier Beispiele einer 2 von 4-Logik erläutert werden.

Bild 1 zeigt den Signalfluss für die Scram-Auslösung, die z.B. beim Überschreiten eines bestimmten Betriebsgrenzwertes erfolgen soll. Die Grenzwerteinheiten in den vier redundanten Strängen (je eine pro Strang) erfassen diese Überschreitung und alle vier Signale werden über Trennvorrichtungen, welche die Fehlerverschleppung von einer Redundanz zur anderen verhindern, zu den vier Logiksaltungen geführt. Stehen an einer Logiksaltung zwei der vier Grenzwertsignale an, wird der Befehl zur Reaktorabschaltung gegeben. Jede Logiksaltung bildet ihren Befehl unabhängig von den drei anderen Logiksaltungen. Diese Befehle steuern je eine Gruppe von Abschaltorganen an, die ihrerseits miteinander verknüpft sind. Die Verknüpfung der Abschaltorgane kann nun ebenfalls wieder zu einer 2 von 4-Logik für die Abschaltung führen. Es kann aber auch eine andere Art der Verknüpfung gewählt werden, wie z.B. die zweimal 1 von 2-Logik der General Electric-Siedewasserreaktoren.

Bild 2 zeigt eine Schutzlogik ohne Verknüpfungen zwischen den redundanten Strängen. Als Beispiel dient die Einschaltlogik für die Notkühlssysteme. Die Notkühlssysteme müssen dann gestartet werden, wenn eine von zwei Messgrößen, die beide einen Bruch im Reaktorkühlsystem anzeigen können, ihren Betriebsgrenzwert überschreiten. Die beiden Grenzwertsignale eines Stranges werden in dem betreffenden Logikteil in einer Oder-Schaltung zum Befehl «Notkühlpumpe ein» verknüpft. Dieser Startbefehl wird dem diesem Strang zugeordneten Notkühlsystem erteilt. Dasselbe spielt sich in den drei anderen Strängen ab, so dass die vier Notkühlssysteme unabhängig voneinander gestartet werden, wobei die Notkühlssysteme so ausgelegt sind, dass zwei der vier Systeme genügen, um die Reaktorkühlung zu gewährleisten.

#### Der Auslöseteil

Im Auslöseteil werden die in der Logik erzeugten Befehle an die Anforderungen der nachfolgenden Geräte angepasst und falls nötig vervielfacht. Die einzelnen Stränge der Sicherheitssysteme bestehen oft aus mehreren anzusteuernenden Komponenten (z.B. Ventil, Pumpe) mit unterschiedlichen Anforderungen an die Steuerung.

#### Abschaltsysteme

Der Reaktor muss auf Befehl des Reaktorschutzsystems jederzeit hinreichend schnell abgeschaltet werden können. Die heutigen Leichtwasserreaktoren verwenden dazu eine *grosse Anzahl Steuerstäbe*, die neutronenabsorbierendes Material enthalten. Zum Abschalten wird so viel neutronenabsorbierendes Material in den Reaktorkern eingeführt, dass die Kettenreaktion in wenigen Sekunden zum Stillstand kommt. In den Druckwasserreaktoren (DWR) fallen die Steuerstäbe durch die Schwerkraft in den Kern, sobald die elektrische Speisung des Magnet-Antriebes ausgeschaltet wird. In den Siedewasserreaktoren (SWR) werden sie mit Hilfe eines Hydraulik-antriebes von unten in den Kern eingeschlossen. Jedem Steuerstabantrieb ist eine Stickstoff-Flasche unter hohem Druck zugeordnet, die den nötigen Antriebsdruck zum raschen Einfahren der Steuerstäbe liefert. Die Auslösung erfolgt durch Öffnen der druckluftgesteuerten Scram-Ventile, welche die Druckspeicher der unteren Seite des Hydraulikkolbens zuschalten und die Oberseite entlüften. Das Verhältnis der Flächen von Kolbenunterseite zu Kolbenoberseite wurde zudem so gewählt, dass der Stab auch ohne Hilfsenergie des Druckspeichers mit Hilfe des Reaktordruckes sicher eingefahren werden kann. Die Auslösung erfolgt beim SWR ebenfalls in fail-safe-Technik, indem die Scram-Ventile bei einem Strom- oder Druckluftausfall automatisch öffnen.

Die Zusammensetzung und Anordnung des Brennstoffs und der Kerneinbauten garantieren eine Erhöhung der Neutronenabsorption bei Erwärmung des Brennstoffs (Doppler-Effekt). Eine explosionsartige Leistungssteigerung ist deshalb nicht möglich. Im Normalbetrieb dienen die Steuerstäbe zur Kontrolle der Kettenreaktion im Reaktor. Das Steuerstabantriebssystem ist somit auch ein Betriebssystem [2]. Für die Sicherheit ist dabei wichtig, die Ausfahrgeschwindigkeit der Steuerstäbe durch konstruktive Massnahmen so zu begrenzen, dass jeder denkbare Leistungsanstieg durch die Sicherheitssysteme einwandfrei beherrscht wird. Demgegenüber müssen die Antriebe jederzeit ein rasches Einfahren der Stäbe für die Schnellabschaltung ermöglichen. Die Hersteller haben solche Steuerstabsysteme, die diesen unterschiedlichen Anforderungen genügen, entwickelt und deren Funktionstüchtigkeit auch unter Extrembedingungen durch umfangreiche experimentelle Untersuchungen nachgewiesen. Die sehr grosse Zuverlässigkeit der Steuerstabsysteme hat sich bei den in Betrieb stehenden Anlagen bestätigt. Zudem ist die Abschaltkapazität der Stäbe

gross genug, um den Reaktor auch mit einem steckengebliebenen Stab sicher abzuschalten. Da sich dieses Kriterium auf den ungünstigsten Betriebszustand bezieht, ist im Normalbetrieb eine sehr grosse Abschaltsicherheit gegeben.

Zu dem oben beschriebenen Steuerstabsystem sind die Leichtwasserreaktoren mit einem *zweiten, völlig unabhängig wirkenden Abschaltssystem* ausgerüstet, mit dem *verdünnte Borlösung* in den Reaktor gepumpt werden kann, die sich dort mit dem Reaktorwasser vermischt. Bor ist ein starker Neutronenabsorber, der die Kettenreaktion zum Stillstand bringt. Dieses System wirkt etwas langsamer als das Einschliessen der Steuerstäbe.

#### Überdruck-Sicherung

Das Reaktorkühlsystem wird wie jeder konventionelle, beheizte Druckbehälter durch eine ausreichende Anzahl Sicherheitsventile gegen eine unzulässige Überdruck-Belastung gesichert. Zur Verwendung kommen die bei Dampfkesselanlagen vielfach bewährten *Sicherheitsventiltypen*, die durch den Systemdruck selbst geöffnet werden und somit keine Hilfsenergie benötigen. Allerdings dürfen die Ventile nicht direkt ins Freie abblasen, weil so radioaktives Kühlmittel direkt in die Umgebung gelangen könnte. Beim DWR sind die Sicherheitsventile des geschlossenen Reaktorkühlsystems auf dem Druckhalter angebracht und blasen in einen besonderen Ablassbehälter, der im Reaktorgebäude aufgestellt ist. Beim SWR sind *kombinierte Sicherheits- und Abblaseventile* auf den vom Reaktordruckgefäss abgehenden Frischdampfleitungen montiert. Jedes Ventil ist mit einer Abblaseleitung ausgerüstet, die den Dampf in das Kondensationsbecken des Containments einleitet, wo der Dampf wieder kondensiert. Die kombinierten Ventile sind zusätzlich mit einem Stellantrieb versehen, so dass sie sowohl vom Systemdruck als auch durch Steuerbefehle an den Stellantrieb geöffnet werden können. So werden sie als Abblaseventile zur Druckentlastung des Reaktorkühlsystems benutzt, wovon unter bestimmten Bedingungen für die Kernnotkühlung Gebrauch gemacht wird.

Die *Druckbehälter-Normen* verlangen für die Sicherheitsventile eine Begrenzung des bei Störungen auftretenden Spitzendruckes in jedem Fall auf maximal 110% des Auslegungsdruckes. Dies ist durch Transientenrechnungen, bei denen das transiente Verhalten des Reaktorkerns und des Reaktorkühlsystems durch ein mathematisches Modell möglichst wirklichkeitsgetreu nachgebildet wird, nachzuweisen. Für die Bemessung der erforderlichen Ventilkapazität sind die ungünstigsten Regler- und Komponentenstörungen, die das Verhältnis Leistung / Wärmeabfuhr beeinflussen, berücksichtigt. Die Verhältnisse im SWR sind schwieriger, da beim Schliessen der Frischdampf-Isolationsventile die Wärmeabfuhr schlagartig unterbrochen wird. Die kombinierten Sicherheits- und Abblaseventile müssen in diesem Fall kurzzeitig die gesamte Dampfmenge übernehmen bis die Dampfproduktion infolge des Scram nach kurzer Zeit auf wenige Prozent zurückgeht.

#### Kernnotkühlssysteme

In einem Leichtwasserreaktor ist die Kernkühlung dann am meisten gefährdet, wenn das Kühlmittel infolge eines Bruchs des Primärkühlsystems ausströmt. Man spricht in diesem Fall von einem *Kühlmittelverlustunfall* (Loss of Coolant Accident = LOCA). Als *Auslegungsunfall* (Design Basis Accident = DBA) für die Bemessung der Notkühlssysteme wird der vollständige Bruch der grössten Leitung des Reaktorkühlsystems angenommen. Im deutschen Sprachraum wird diese Annahme auch als *grösster anzunehmender Unfall* (GAU) bezeichnet.



Bild 1. Reaktorschutzlogik für Reaktorabschaltung

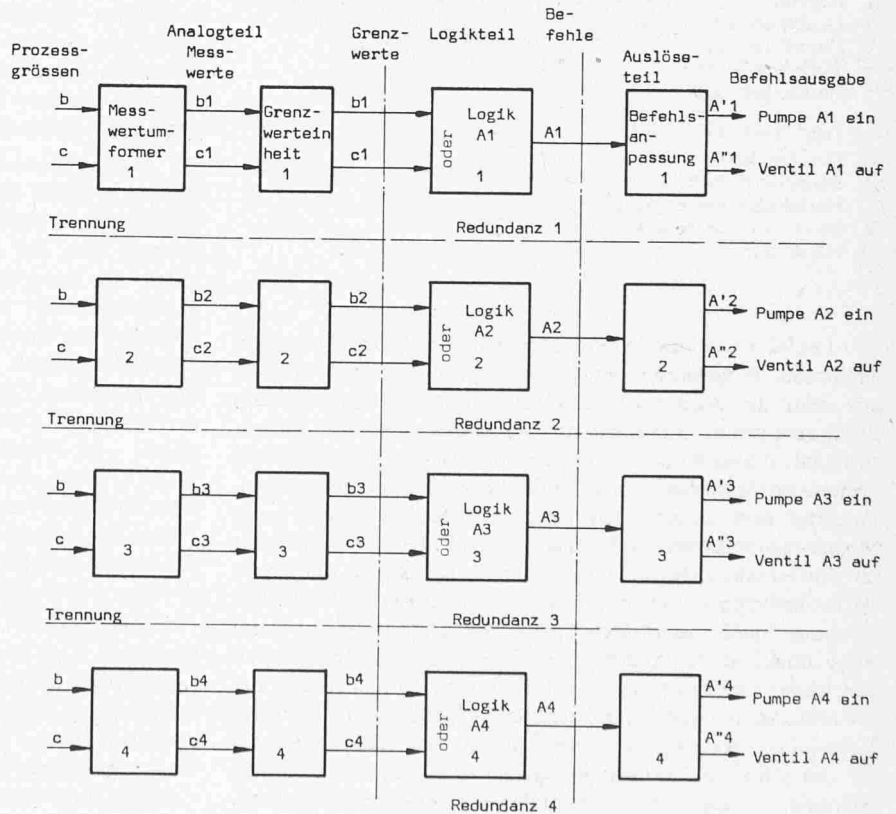
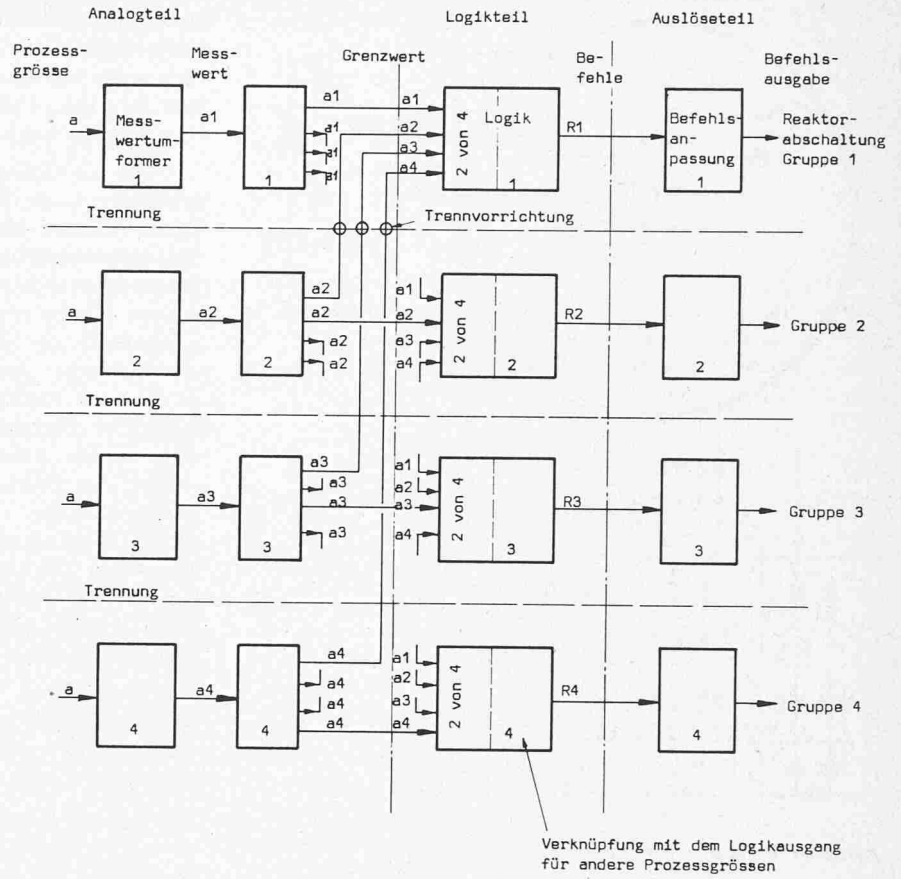


Bild 2. Reaktorschutzlogik für Reaktor Kühlung

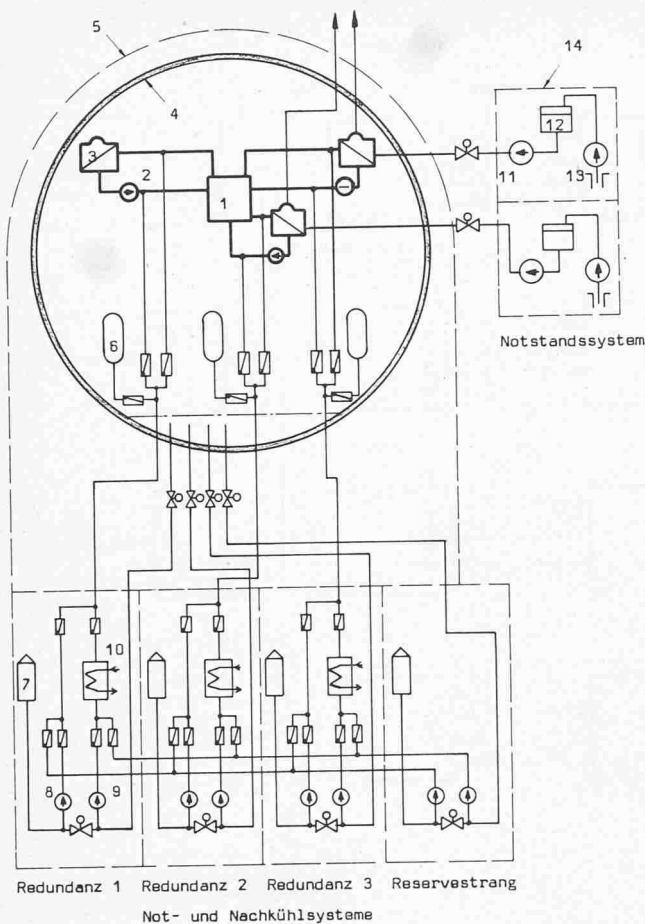


Bild 3. Prinzipschaltung der Not- und Nachkühlssysteme eines Druckwasserreaktors. Als Beispiel sind die Not- und Nachkühlssysteme des Kernkraftwerkes Gösgen dargestellt, das mit einem KWU-Druckwasserreaktor mit drei Dampferzeugern ausgerüstet ist. Es sind drei gleich aufgebaute Einspeisestränge und ein Reservestrang mit je 50 % Kapazität sowie zwei unabhängige Notstandssysteme vorhanden

**Nukleares Dampferzeugungs-system:**

- 1 Reaktor
- 2 Hauptkühlmittelpumpe
- 3 Dampferzeuger
- 4 Sicherheitsbehälter
- 5 Reaktorgebäude

**Notstandssysteme:**

- 11 Notstandsspeisepumpe
- 12 Speisewasservorratsbehälter
- 13 Notstandsbrunnenpumpe
- 14 Notstandsgebäude

**Not- und Nachkühlssysteme:**

- 6 Druckspeicher
- 7 Borwasserflutbehälter
- 8 Hochdruckeinspeisepumpe
- 9 Niederdruckeinspeisepumpe
- 10 Nachkühler

Die Kernnotkühlssysteme haben die Aufgabe, bei jedem denkbaren Rohrleitungsbruch im Primärkühlsystem bis und mit dem als Auslegungsunfall definierten grösstmöglichen Bruchquerschnitt die Kühlung des Kernbrennstoffes sicherzustellen. Dabei sind die maximal zulässigen Hüllrohrtemperaturen so festgelegt, dass keine Beschädigung der Brennelemente und damit auch keine Freisetzung von grossen Mengen radioaktiver Stoffe zu erwarten ist. Die kritische Phase für die Kernkühlung sind die ersten Minuten, da die Nachwärme anfänglich recht gross ist, dann aber rasch abfällt. Die Vorgänge nach einem Bruch des Primärkühlsystems – das Ausströmen des Kühlmittels, die Erwärmung des ungenügend gekühlten Brennstoffes, die Wirkung der Einspeisung der Notkühlssysteme in das Druckgefäss – werden mit Hilfe umfangreicher Rechenprogramme nachgebildet. Dabei werden für die einzelnen Vorgänge konservative Modellannahmen getroffen, die durch experimentelle Ergebnisse erhärtet sind.

In neuester Zeit wurden grosse Experimente aufgebaut, um die Wirksamkeit der Notkühlung unter wirklichkeitsnahen Bedingungen nachzuweisen und die Zuverlässigkeit der Vorausberechnungen zu überprüfen. Die Experimente haben bis jetzt durchwegs positive Resultate gezeigt.

Die *Störfallanalysen* für die Kühlmittelverlustunfälle gehen davon aus, dass für den Reaktorkern eine kühlbare Geometrie erhalten bleibt. Das heisst, das Reaktordruckgefäss, das Kerntraggerüst und die Kerneinbauten einschliesslich Brennelemente haben ihre Integrität und Geometrie zu bewahren. Daraus ergibt sich die grosse Bedeutung dieser Komponenten für die Sicherheit eines Kernreaktors, auf die in den vorangehenden Aufsätzen [1, 2] bereits hingewiesen worden ist. Für die Auslegung dieser Bauteile werden deshalb umfangreiche Berechnungen über die bei einem Kühlmittelverlustunfall auftretenden Belastungen durchgeführt. Sie müssen bei gleichzeitiger Erdbebenbelastung aufgenommen werden können. Für alle Lastkombinationen sind entsprechende *Spannungsnachweise* durchzuführen und den Behörden vorzulegen. Die ausserordentlich hohen Anforderungen an die Qualität, die Qualitätssicherung und die Betriebsüberwachung dieser Bauteile werden in einem späteren Teil dieser Reihe eingehend behandelt.

Nachfolgend werden Aufbau und Funktionsweise der Kernnotkühlssysteme eines Druckwasser- und eines Siedewasserreaktors erläutert und die Kühlwasser- und Notstromversorgung dieser wichtigen Systeme beschrieben.

**Not- und Nachkühlssysteme der Druckwasserreaktoren**

Bild 3 zeigt den schematischen Aufbau der Kernflut- und Nachkühlssysteme eines DWR. Als Beispiel sind die Kernflut- und Nachkühlssysteme des *Kernkraftwerkes Gösgen* dargestellt. Sie bestehen im wesentlichen aus drei identischen 50%-Einspeisesträngen, die mit je zwei Druckspeichern, einer Hochdruck-, einer Niederdruck-Einspeisepumpe, einem Kühler und einem Borwasser-Flutbehälter ausgerüstet sind. Darüber hinaus ist noch ein Reservestrang vorhanden, der wahlweise auf einen der drei Stränge aufgeschaltet werden kann, falls an diesem Strang Reparatur- oder Unterhaltsarbeiten an den Pumpen ausgeführt werden müssen. Durch die Aufgliederung in drei unabhängige Einzelsysteme und einen Reservestrang ergibt sich auch bei Reparatur- und Unterhaltsarbeiten und einer Störung in einem Teilsystem eine ausreichende Verfügbarkeit des Gesamtsystemes.

Das Auslegen des Systems erfolgt aufgrund der Forderung, bei einem Bruch der grössten Anschlussleitung an das Hauptkühlssystem müsse der Reaktorkern mit Wasser bedeckt bleiben bzw. bei einem Bruch der Hauptkühlmittelleitung müsse die Kernoberkante genügend rasch nach Eintritt des Schadens wieder bedeckt sein (rund 120 s), damit die Erwärmung der Brennelement-Hüllrohre die zulässigen Grenzen nicht überschreite. Diese Forderung wird bei kleineren Lecks mit langsamem Druckabbau durch zwei Hochdruckeinspeisepumpen erfüllt; bei einem Bruch einer Hauptrohrleitung hingegen – der Druckabbau erfolgt hierbei innerhalb von rund 10 s – durch das Zusammenwirken von mindestens zwei Druckspeichern und zwei Niederdruckeinspeisepumpen. Das Fluten des Reaktorkerns wird durch die Topfkonstruktion des Reaktordruckbehälters erleichtert, der unterhalb der Kernoberkante keine Öffnungen aufweist.

Die Langzeitkühlung des Kerns erfolgt im Schadenfall über den *Reaktorgebäudesumpf*. Zwei Niederdruckeinspeisepumpen werden in diesem Fall so geschaltet, dass sie aus dem Sumpf ansaugen und über die *Nachkühler* in den Reaktordruckbehälter zurückfördern. Die Nachkühler werden über je einen geschlossenen Zwischenkühlkreis mit Nebenkühlwasser gekühlt. Die Nebenkühlwasserversorgung ist stark von den

Standortbedingungen abhängig. Beim Kernkraftwerk Gösgen wird sie durch eine Wasserfassung im Oberwasserkanal des Wasserkraftwerkes Gösgen und durch eine Reserve-Wasserfassung an der alten Aare sichergestellt.

Um bei *extremen äusseren Einwirkungen* wie z. B. *Flugzeugabsturz* oder *Ausfall des Kommandoraumes* die Nachkühlung des Reaktors sicherzustellen, wird das übliche Notspeisesystem der Dampferzeuger mit einem zusätzlichen Notstandssystem kombiniert. Das Wasser des Notspeise- sowie des Notstandssystems wird sekundär in die Dampferzeuger eingeführt, wobei es dem Primärkreislauf durch Verdampfung Wärme entzieht. Der Dampf wird über Dach entspannt. Damit ist das Notstandssystem in der Lage, die Nachzerfallsleistung des abgeschalteten Reaktors im betriebswarmen Zustand abzuführen. Das Notstandsgebäude enthält den für die ersten 10 Stunden notwendigen Wasservorrat. Nach dieser Zeit kann auf Grundwasserbrunnen umgeschaltet werden. Das gegen Flugzeugabsturz geschützte Notstandssystem ist konsequent zweisträngig ausgeführt und besitzt eine völlig unabhängige Energieversorgung. Im Notstandsgebäude befindet sich zudem ein Notleitstand, der es erlaubt, die Reaktor-anlage abzufahren.

#### Not- und Nachkühlsysteme der Siedewasserreaktoren

Die Not- und Nachkühlsysteme eines SWR sollen am Beispiel des geplanten *Kernkraftwerkes Graben* erläutert werden. Es sind *vier Not- und Nachkühlsysteme* vorgesehen: *zwei Niederdruck-Kernflutsysteme*, *ein Niederdruck-Kernsprühsystem* und *ein Hochdruck-Kernsprühsystem*. Alle vier Kernnotkühlsysteme entnehmen das Wasser dem im untersten Teil des Containments befindlichen Kondensationsbecken. Die Kernsprühsysteme versprühen das Wasser über dem Kern. Die Kernflutsysteme fördern das Wasser in das Innere des Kernmantels und fluten damit den Kern von unten. Damit wird das Wiederauffüllen des Reaktors auch beim Bruch einer unterhalb der Kernoberkante anschliessenden Leitung durch den Kernmantel zusammen mit den Strahlpumpen gewährleistet.

Die *Kapazität* der Systeme ist so bemessen, dass für grosse Brüche, die zu einer raschen Druckabsenkung führen, je zwei Systeme zusammen in der Lage sind, den Reaktorkern wieder mit Wasser zu füllen und so zu kühlen, dass die zulässigen Hüllrohrtemperaturen nicht überschritten werden. Bei kleinen Brüchen, bei denen der Druck im Reaktor nur langsam absinkt, kann das Hochdruck-Kernsprühsystem das Wasser-niveau über der Kernoberkante halten. Für den Fall eines Versagens des Hochdrucksystems, wird der Druck im Reaktor automatisch mit Hilfe einer Reihe von Abblaseventilen, die den Dampf in das Kondensationsbecken leiten, rasch abgebaut. Dieses Druckabbausystem ist ebenfalls redundant ausgeführt, so dass die Druckentlastung auch beim Versagen eines Abblaseventiles rasch genug erfolgt. Nach der Druckentlastung sind die drei Niederdrucksysteme wieder in der Lage, Wasser in den Reaktor zu pumpen, wobei jedes einzelne System ausreicht, um den Kern hinreichend zu kühlen.

Für die *langfristige Wärmeabfuhr* sind die *drei Niederdrucksysteme* mit je einem für die gesamte Nachzerfallsleistung ausgelegten *Nachkühler* ausgerüstet. Jedes der drei Systeme kann Wasser über den Nachkühler in den Reaktor einspeisen oder direkt in das Kondensationsbecken zurückfördern, falls die Kernkühlung durch andere Pumpen sichergestellt ist. Beide Fahrweisen können wahlweise für die langfristige Nachwärmeabfuhr eingesetzt werden. Beim Kernkraftwerk Graben werden die Nachkühler der beiden Kernflutsysteme normalerweise über je einen Zwischenkühlkreislauf mit Nebenkühlwasser aus der Aare gekühlt. Beide Systeme dienen auch im Normalbetrieb der Kühlung des abgestellten Reaktors. Alle drei Nachkühlsysteme haben zudem je einen

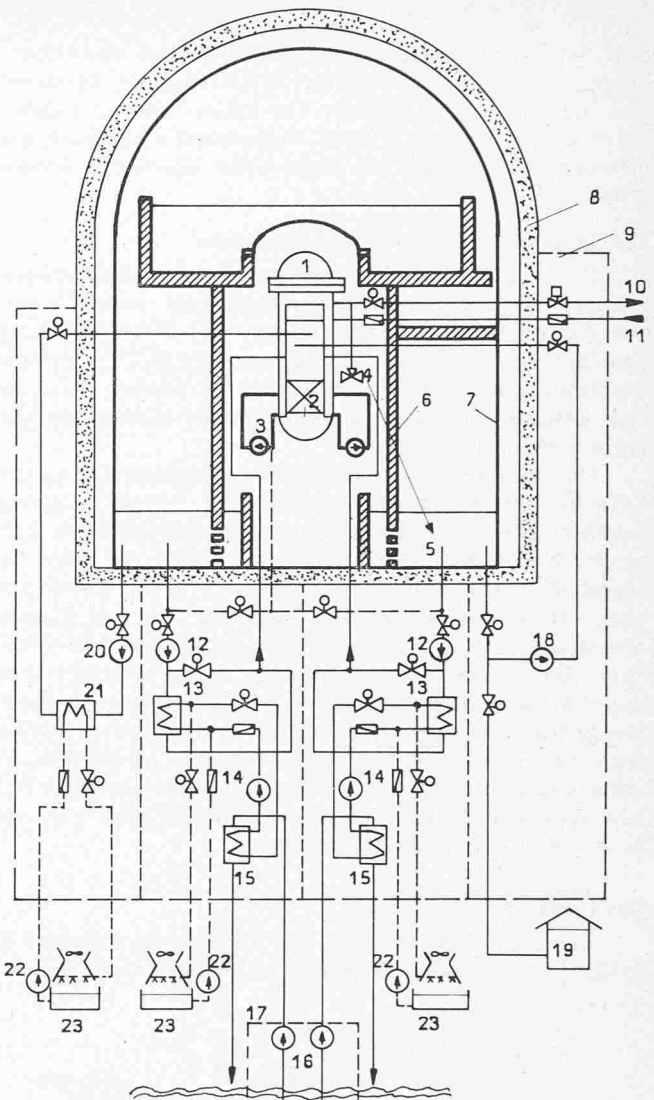


Bild 4. Prinzipschaltung der Not- und Nachkühlsysteme eines Siedewasserreaktors. Als Beispiel sind die Not- und Nachkühlsysteme mit den zugehörigen Kühlwassersystemen des geplanten Kernkraftwerkes Graben dargestellt. Für das KKW Graben ist der gleiche General Electric-Siedewasserreaktor wie beim KKW Leibstadt vorgesehen, der mit vier unterschiedlich wirkenden Not- und Nachkühlsystemen ausgerüstet wird: zwei Niederdruckkernflutsysteme, ein Niederdruckkernsprühsystem und ein Hochdruckkernsprühsystem

#### Nukleares Dampferzeugungssystem:

- |                       |                       |
|-----------------------|-----------------------|
| 1 Reaktordruckgefäss  | 7 Sicherheitsbehälter |
| 2 Reaktorkern         | 8 Reaktorgebäude      |
| 3 Umwälzsystem        | 9 Reaktorhilfsgebäude |
| 4 Abblaseventile      | 10 Frischdampfleitung |
| 5 Kondensationsbecken | 11 Speiswasserleitung |
| 6 Drywell             |                       |

#### Not- und Nachkühlsysteme:

- |  |                              |
|--|------------------------------|
| 12 Niederdruckkernflutpumpen<br>(gleichzeitig Nachwärmeabfuhrpumpen) | 17 Nebenkühlwasserpumpenhaus |
| 13 Nachkühler  | 18 Hochdruckkernsprühpumpe   |
| 14 Zwischenkühlwasserpumpen  | 19 Kaltkondensatbehälter     |
| 15 Nachwärmeabfuhr-zwischenkühler                                    | 20 Niederdruckkernsprühpumpe |
| 16 Nebenkühlwasserpumpen   | 21 Nachkühler                |
|  | 22 Notkühlturmpumpen         |
|  | 23 Notkühltürme              |

*erdbbensicheren Notkühlturm* als Notwärmesenke, wobei der Notkühlturm-Kreislauf den Nachkühler direkt beaufschlagt.

Um die Nachkühlung des Reaktors auch bei extremen äusseren Einwirkungen sicherzustellen, sind die beiden Kernflutsysteme einschliesslich Notstromdiesel, Steuerung und Instrumentierung im Reaktorhilfsgebäude vor Flugzeugabsturz geschützt aufgestellt. Ferner enthalten das Niederdruck-Kernsprühsystem und ein Kernflutsystem eine zusätz-

liche Schutzautomatik, die bei einem Verlust des Hauptkommandoraumes den Reaktor automatisch druckentlastet und die Nachwärme abführt. Die lokale Steuerung dieser Systeme ist zudem mit je einem Notleitstand ausgerüstet, mit dem der Reaktor auch von Hand sicher abgefahren werden kann.

### Die Stromversorgung der Sicherheitssysteme

Der *Eigenbedarf* des Kraftwerks wird üblicherweise zwischen Generator und Blocktransformator mittels Eigenbedarfstransformatoren abgenommen. Mit dieser Schaltung kann der Eigenbedarf sowohl vom Generator als auch über die Blocktransformatoren vom Netz versorgt werden. Dazu ist eine Reserveeinspeisung aus einer zweiten Hochspannungsebene vorhanden.

Die Stromversorgung der Sicherheitssysteme ist wie die Sicherheitssysteme in eine entsprechende Anzahl sorgfältig *getrennte Stränge* mit *räumlich getrennter Kabelverlegung* aufgeteilt. Neben den beiden Einspeisemöglichkeiten über die Eigenbedarfstransformatoren, die allen Strängen gemeinsam sind, verfügt *jede* Redundanz zusätzlich über ein eigenes Diesellageragat, das die gesamte Leistung des Stranges liefern kann. Dadurch wird die Versorgung der Sicherheitssysteme mit elektrischer Energie vom Netz völlig unabhängig. Jeder Strang hat seine eigenen, unabhängigen Mittel- und Niederspannungsverteilungen und eigene Batterien für die Gleichspannungen der Steuerung und Instrumentierung. Der schematische Aufbau der Eigenbedarfsanlage ist in Bild 5 an einem viersträngigen Beispiel dargestellt.

### Das Containment

Als *letzte Barriere* gegen die Ausbreitung radioaktiver Stoffe dient ein Sicherheitsbehälter (*primäres Containment*),

der bei einem Bruch des Reaktorkühlsystems das ausströmende Kühlmittel und die eventuell freigesetzten radioaktiven Stoffe aufnimmt. Der Behälter wird bei Bedarf durch Schliessen der *Isolationsventile* gegen aussen abgeschlossen. Da keine absolute Dichtheit realisierbar ist, wird die Leckage vom *sekundären Containment* gesammelt und von einer besonderen *Leckageabsaugung* behandelt, bevor es an die Umgebung gelangen kann.

### Volldruck-Containment

Bei den Druckwasserreaktoren befindet sich der gesamte geschlossene Reaktorkühlkreislauf, bestehend aus dem Reaktordruckgefäss, den Hauptkühlmittelpumpen und den Dampferzeugern, innerhalb des Sicherheitsbehälters. Wird dieser auf den vollen Ausgleichsdruck und die dazugehörige Temperatur ausgelegt, die beim Bruch der grössten Leitung des Reaktorkühlsystems auftreten können, so spricht man von einem *Volldruck-Containment*. Für die grossen Blockeinheiten besteht das Containment aus einer freitragenden, kugelförmigen Stahlhülle, deren Bemessungen und Wandstärke hohe Anforderungen an die Stahlbautechnik stellen. Für das Kernkraftwerk Gösgen (siehe Bild 6) erreicht die Stahlhülle einen Durchmesser von 52 m und eine Wandstärke von 32 mm. Sie muss den Auslegungsdruck von 4,9 bar aufnehmen.

Der gesamte Reaktorkühlkreislauf ist innerhalb einer zylindrischen Sekundärabschirmung angeordnet, die gleichzeitig einen hoch wirksamen Splitterschutz bildet; so wird beim Bruch des Kühlkreislaufs die Sicherheitshülle nicht beschädigt. Aber auch gegen Einwirkungen von aussen bildet diese massive Abschirmung zusätzliche Sicherheiten.

Die *dicht geschweisste, freitragende Stahlhülle* wird allseitig von einem sehr robusten *Betongebäude* umgeben, das die Stahlhülle vor äusseren Einwirkungen, einschliesslich Flugzeugabsturz, schützt. Dies führt zu erheblichen Wandstärken beim Reaktorgebäude, in dem die Sicherheitshülle exzentrisch angeordnet ist. Der dabei entstehende sichelförmige Ringraum beherbergt eine grössere Anzahl von *Hilfsanlagen*, die im Normalbetrieb oder bei einem Störfall ein nennenswertes Radioaktivitätsinventar aufweisen. Es sind dies insbesondere die *Not- und Nachkühlssysteme* und das *Ladebecken für den Brennelement-Transportbehälter*. Der begehbare Ringraum wird im Normalbetrieb gespült und auf geringem Unterdruck gehalten. Die Abluft lässt sich so kontrolliert über den Kamin abführen. Bei einer Störung wird die Spülung unterbunden und der Ringraum, in dem allfällige Leckagen der Hilfsanlagen und des Sicherheitsbehälters gesammelt werden, kann über ein Aktivkohlefilter abgesaugt werden. Besonders kritische Durchführungen des Sicherheitsbehälters sind zudem an eine besondere Leckageabsaugung angeschlossen, mit der eventuelle Leckagen in das Innere der Stahlkugel zurückgepumpt werden können. Diese Massnahmen gewährleisten für die Umgebung auch bei der Freisetzung von erheblichen Mengen radioaktiver Stoffe in den Sicherheitsbehälter keine unzumutbare Strahlenbelastung.

Um die technischen Schwierigkeiten beim Bau von grossen Druckbehältern mit grossen Wandstärken zu vermeiden, suchten die Reaktorbaufirmen nach anderen Lösungen. So werden als Alternative *vorgespannte Stahlbetoncontainment* mit einer dichten Stahlauskleidung mit Erfolg gebaut. Es wurde aber auch nach Möglichkeiten gesucht, um den Druckaufbau im Containment durch ein geeignetes Druckabbausystem klein zu halten.

### Containment mit Druckabbausystem

Das von Westinghouse entwickelte *Eis-Containment*, das einen Eisvorrat zur Kondensation des ausströmenden Kühlmittels bereithält, ist ein Beispiel für ein derartiges Druckabbausystem für eine DWR-Anlage. Bei den SWR liegen die

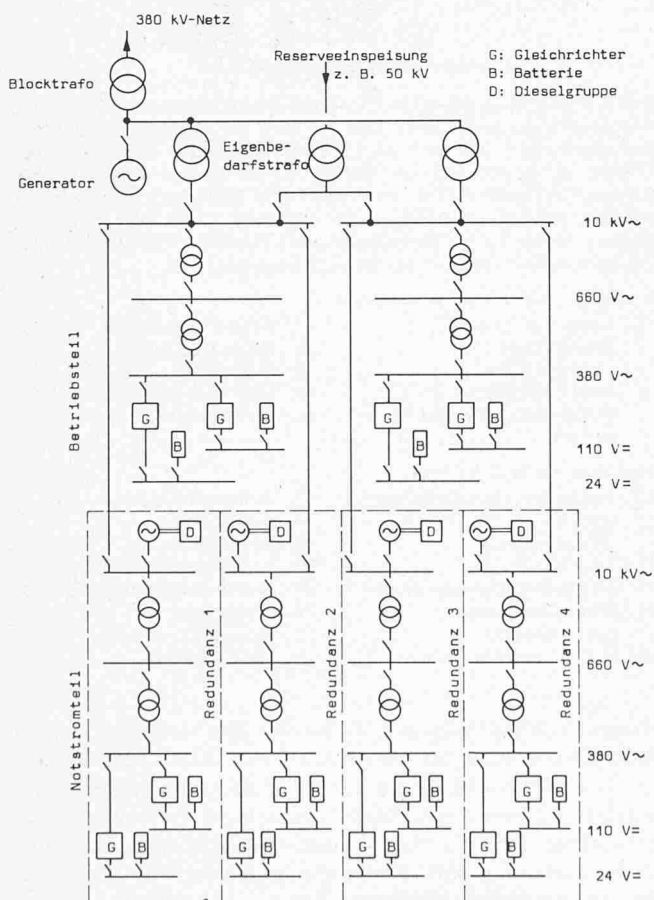


Bild 5. Einpoliges Schema der Eigenbedarfsanlage



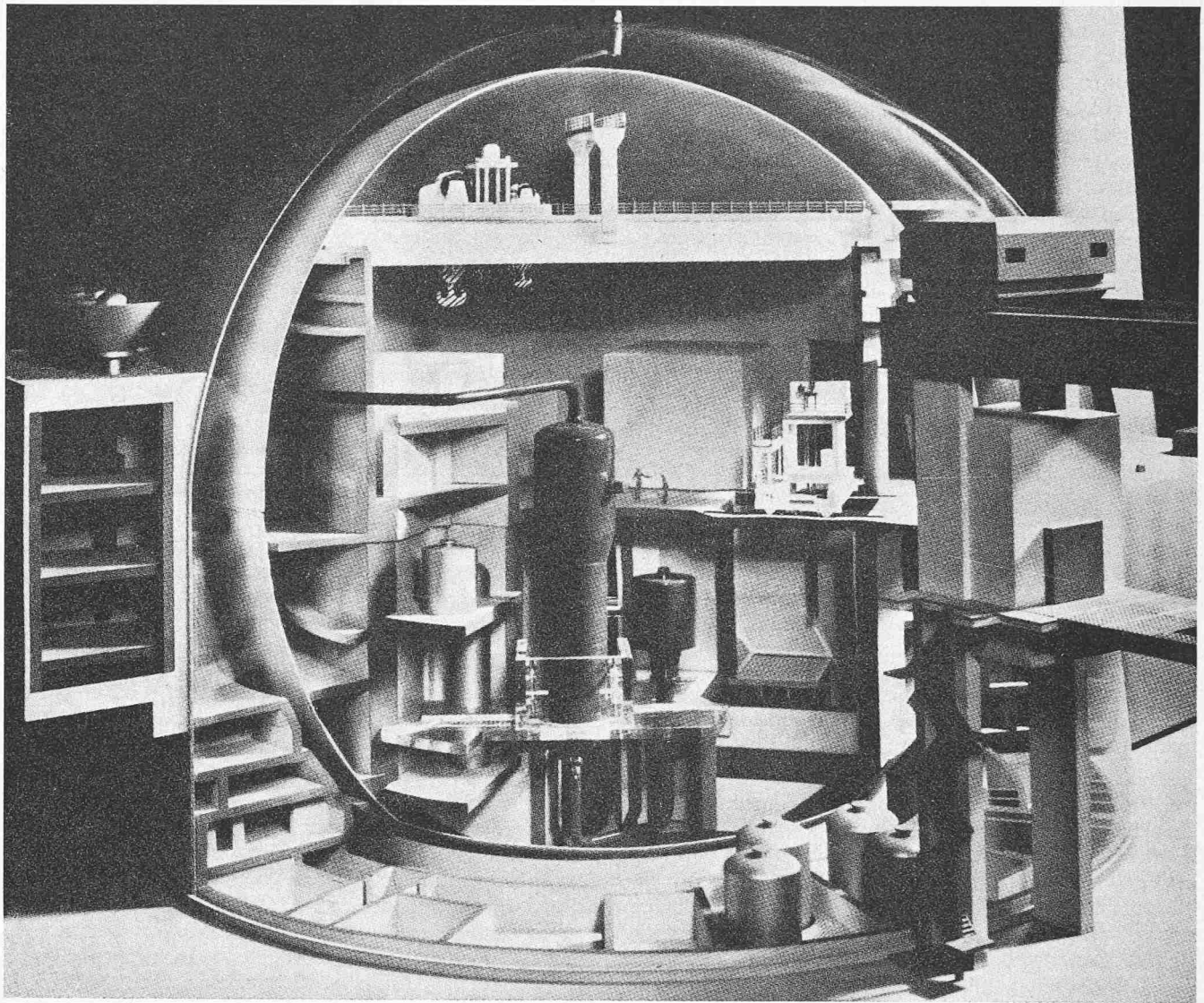


Bild 6. Modellaufnahme des Reaktorgebäudes des Kernkraftwerkes Gösgen mit einem kugelförmigen Volldruck-Containment. Der kugelförmige Sicherheitsbehälter von 52 m Durchmesser umschliesst die gesamte Reaktoranlage, von der in der Mitte je ein Dampferzeuger und eine Hauptkühlmittelpumpe abgebildet sind. Links sieht man die Aufstellung dieser Komponenten innerhalb der Sekundärabschirmung, rechts erkennt man das Brennelementlagerbecken. Im Ringspalt zwischen Sicherheitsbehälter und Reaktorgebäude sind Aggregate der Not- und Nachkühlssysteme sichtbar. Am Reaktorgebäude, das den Sicherheitsbehälter vollständig umschliesst, sind der Dampftunnel (links) und das Hubgerüst vor der Materialschleuse (rechts) angebaut

diesbezüglichen Verhältnisse günstiger, da das Reaktorkühlsystem auf relativ kleinem Raum Platz findet. Die Containments der SWR-Anlagen mit Direktkreislauf sind deshalb alle mit einem Druckabbausystem ausgerüstet, das am Beispiel des *Kernkraftwerkes Leibstadt* näher erörtert werden soll.

Das Reaktorkühlsystem, bestehend aus dem Reaktor-druckgefäss und dem Kühlmittel-Umwälzsystem, ist innerhalb einer massiven zylindrischen Betonkonstruktion (*Drywell*) aufgestellt, die sich im Zentrum des Sicherheitsbehälters befindet. Die zu der Turbinenanlage führenden Dampfleitungen werden bei Störungen durch zwei unabhängige schnellschliessende Isolationsventile abgeschlossen. Die Einspeiseleitungen in den Reaktor sind mit zwei Rückschlagklappen ausgerüstet. Bei einem Bruch des Kühlsystems wird der ausströmende Dampf durch horizontale Öffnungen in der Drywellwand in das im untersten Teil des Containments befindliche Kondensationsbecken geleitet, wo der Dampf kondensiert. In diese Wasservorlage wird auch der von den Abblase- und Sicherheitsventilen abgeblasene Dampf eingeleitet und kondensiert. Das Kondensationsbecken dient gleichzeitig als Vorratsbehälter für die Kernnotkühlung. Die

massiven Betonwände, die das Reaktorkühlsystem umgeben, sind gleichzeitig Splitterschutz, so dass der Sicherheitsbehälter bei einem Bruch des Kühlsystems nicht beschädigt wird.

Dank dem Druckabbausystem lässt sich der Auslegungsdruck des Stahlbehälters auf 1 bar beschränken. Die Ausströmvorgänge und die damit verbundenen dynamischen Belastungen des Drywells und des Containments im Bereich des Kondensationsbeckens werden in ähnlicher Weise wie für die Kernnotkühlung mit speziell entwickelten Rechenprogrammen nachgebildet. Die Funktionstüchtigkeit des Druckabbausystems und die Konservativität der Rechenmodelle sind durch Modellversuche bestätigt worden. Diese Rechnungen bilden die Grundlage für die Bemessung des Containments und des Druckabbausystems. Für das Kernkraftwerk *Leibstadt* weist der Stahlbehälter einen Durchmesser von 36,6 m bei Wandstärken von 20 mm in der Kugelkalotte bis zu 38 mm im Bereich des Kondensationsbeckens auf (siehe Bild 7).

Das freistehende zylindrische Reaktorgebäude umschliesst das Containment vollständig und schützt es vor äusseren Einwirkungen, insbesondere auch gegen Flugzeugabsturz. Zwischen dem Reaktorgebäude und dem Stahlbehälter besteht ein

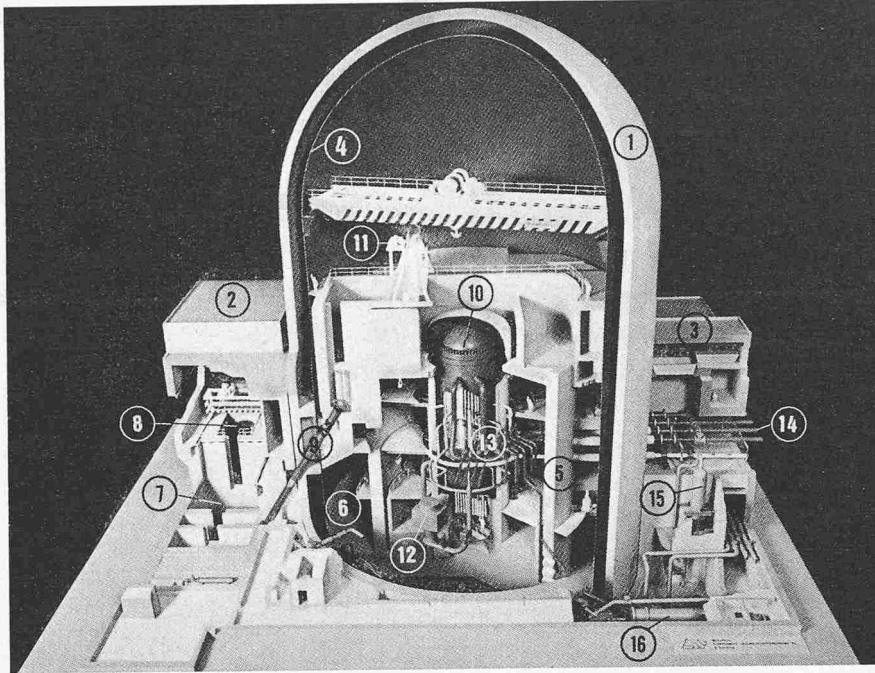


Bild 7. Modellaufnahme des Reaktorgebäudes und des angrenzenden Brennelementlager-Reaktorhilfsgebäudes mit einem zylindrischen Sicherheitsbehälter von 36,6 m Durchmesser

- 1 Reaktorgebäude
- 2 Brennelementlagergebäude
- 3 Reaktorhilfsgebäude
- 4 Sicherheitsbehälter
- 5 Drywell
- 6 Kondensationsbecken
- 7 Brennelementlagerbecken
- 8 Brennelementtransportflasche
- 9 Brennelementtransfersystem
- 10 Reaktordruckgefäß
- 11 Brennelementwechselbühne
- 12 Kühlmittelumwälzpumpe
- 13 Reaktorkern
- 14 Frischdampfleitungen
- 15 Nachkühler
- 16 Zwischenkühler

begehbarer Ringspalt von etwa 1,5 m Breite. Die Not- und Nachkühlsysteme sowie das Brennstoff-Lagerbecken befinden sich in dem anschliessenden Reaktorhilfsgebäude, welches das zylindrische Reaktorgebäude im unteren Teil vollständig umgibt. Der Ringspalt mit den angrenzenden Anlageräumen des Reaktorhilfsgebäudes bildet das sekundäre Containment. Die Lüftung dieser Räume wird im Störfall isoliert, so dass allfällige Leckagen aus dem Containment und den dem Containment verbundenen Systemen in diesen Räumen gesammelt, durch das Notabluftsystem abgesaugt und über einen Aktivkohlefilter über den Kamin abgegeben werden. Das Notabluftsystem ist selbstverständlich auch redundant ausgeführt.

#### Schlussfolgerungen

Die Betriebssysteme eines Kernkraftwerkes sind für alle voraussehbaren Betriebsbedingungen ausgelegt und werden nach sehr hohen Qualitätsanforderungen gebaut. Dazu sind die Kernkraftwerke mit Sicherheitssystemen ausgerüstet, die

bei allen anzunehmenden Störungen der Betriebssysteme oder äusseren Einwirkungen den Austritt der im Reaktorkern eingeschlossenen radioaktiven Stoffe verhindern. Die Sicherheitssysteme sind auf sehr schwerwiegende, hypothetisch angenommene Auslegungsfälle ausgelegt, wobei jede Schutzfunktion durch mehrere unabhängige Teilsysteme erfüllt werden kann. Der mehrfache Einschluss der radioaktiven Stoffe und die Vervielfachung der Einrichtungen für jede einzelne Schutzfunktion ergeben einen äusserst zuverlässigen Schutz der Umgebung.

#### Literaturverzeichnis

- [1] Wenger H.: «Sicherheitskonzepte und Sicherheitsmassnahmen bei Kernkraftwerken», Schweiz. Bauzeitung, Heft 44, 1977
- [2] Alex K.H., Lutz H.R.: «Betriebssysteme von Kernkraftwerken mit Leichtwasserreaktoren», Schweiz. Bauzeitung, Heft 3, 1978

Adresse der Verfasser: P. Weyermann, dipl. Ing. ETH, und G. Straub, dipl. Ing., Bernische Kraftwerke AG, Viktoriaplatz, 3000 Bern 25.

## Wettbewerbe

**Schul- und Sportanlagen Waldegg in Horgen.** In diesem Wettbewerb auf Einladung wurden neun Projekte beurteilt. Ein Entwurf musste wegen eines wesentlichen Verstosses gegen eine Bestimmung des Wettbewerbsprogramms von der Preiserteilung ausgeschlossen werden. Ergebnis:

1. Preis (12 000 Fr. mit Antrag zur Weiterbearbeitung)  
W. Hegetschweiler, Horgen
2. Preis (8 000 Fr.) A. Dindo und J. Angst, Thalwil
3. Preis (7 000 Fr.) Hertig, Hertig und Schoch, Zürich
4. Preis (3 000 Fr.) Glaus, Allemann und Partner, Zürich
- Ankauf (3 000 Fr.) E. Dachtler und E. P. Nigg, Zürich

Ausserdem erhielt jeder Teilnehmer eine feste Entschädigung von 2000 Fr. Der Rest der Ankaufsumme wurde als zusätzliche Entschädigung unter die Verfasser der im ersten bzw. zweiten Rundgang ausgeschiedenen Entwürfe aufgeteilt (je 1000 Fr.). Fachpreisrichter waren Hans Gübelin, Luzern, H. R. Burgherr, Lenzburg, Cedric Guhl, Zürich, Jakob Beusch, Thalwil. Die Ausstellung ist geschlossen.

**Künstlerischer Schmuck am Verwaltungsgebäude der Vita-Lebensversicherung.** Im Laufe des letzten Jahres hat die Vita-Lebensversicherungs-AG mit dem Bau ihres neuen Verwaltungsgebäudes begonnen. Sie möchte nun die vermehrt angestrebte Zusammenarbeit zwischen Architekten und Künstlern aktiv unterstützen. Deshalb führt sie gemeinsam mit der Fachvereinskommission «Kunst im öffentlichen Raum» einen gemischten Projektwettbewerb zur Gestaltung des Aussenraumes durch: Der künstlerische Schmuck soll nicht erst nach Fertigstellung der Baute hinzugefügt werden. Erwartet werden vielmehr in den Bau integrierte Vorschläge, die zusammen mit dem Architekten zu realisieren sind. *Teilnahmeberechtigt* sind ausgewiesene Bildhauer, die mindestens seit dem 1. Januar 1977 ihren Wohnsitz in den Kantonen Zürich, Appenzell, Glarus, St. Gallen, Schaffhausen und Thurgau haben. Nach dem Bezug der Unterlagen können sich die Bildhauer bis zum 15. Februar 1978 mit einer Dokumentation bewerben und darüber ausweisen, dass sie in der Lage sind, ihre bildhauerischen Entwürfe praktisch selbst zu bewältigen. Abgabetermin der Projektentwürfe ist der 15. Juni 1978. Unterlagen können bei der Vita-Lebensversicherungs-AG, Mythenquai 10, 8022 Zürich, Tel. 201 00 11 (intern 559) bezogen werden.