

# Betriebssysteme von Kernkraftwerken mit Leichtwasserreaktoren

Autor(en): **Alex, Karl Heinz / Lutz, Hans Rudolf**

Objektyp: **Article**

Zeitschrift: **Schweizerische Bauzeitung**

Band (Jahr): **96 (1978)**

Heft 3

PDF erstellt am: **21.09.2024**

Persistenter Link: <https://doi.org/10.5169/seals-73616>

## **Nutzungsbedingungen**

Die ETH-Bibliothek ist Anbieterin der digitalisierten Zeitschriften. Sie besitzt keine Urheberrechte an den Inhalten der Zeitschriften. Die Rechte liegen in der Regel bei den Herausgebern.

Die auf der Plattform e-periodica veröffentlichten Dokumente stehen für nicht-kommerzielle Zwecke in Lehre und Forschung sowie für die private Nutzung frei zur Verfügung. Einzelne Dateien oder Ausdrucke aus diesem Angebot können zusammen mit diesen Nutzungsbedingungen und den korrekten Herkunftsbezeichnungen weitergegeben werden.

Das Veröffentlichen von Bildern in Print- und Online-Publikationen ist nur mit vorheriger Genehmigung der Rechteinhaber erlaubt. Die systematische Speicherung von Teilen des elektronischen Angebots auf anderen Servern bedarf ebenfalls des schriftlichen Einverständnisses der Rechteinhaber.

## **Haftungsausschluss**

Alle Angaben erfolgen ohne Gewähr für Vollständigkeit oder Richtigkeit. Es wird keine Haftung übernommen für Schäden durch die Verwendung von Informationen aus diesem Online-Angebot oder durch das Fehlen von Informationen. Dies gilt auch für Inhalte Dritter, die über dieses Angebot zugänglich sind.

Sicherheit der Kernkraftwerke II\*)**Betriebssysteme von Kernkraftwerken mit Leichtwasserreaktoren**

Von Karl Heinz Alex und Hans Rudolf Lutz, Bern

Die beiden Beiträge der Informationsserie «Sicherheit der Kernkraftwerke» befassen sich mit den Systemen, aus denen die Kernkraftwerkanlagen aufgebaut sind. Sie beschränken sich bewusst auf die heute in der Schweiz bestehenden oder im Bau befindlichen kommerziellen Leichtwasser-Reaktortypen (LWR), d.h. Druckwasser- (DWR), bzw. Siedewasser- (SWR) Reaktoranlagen. Dabei lassen sich die etwa 80 Systeme eines Kernkraftwerks in drei Kategorien, nämlich die Betriebssysteme, die Sicherheitssysteme und die Hilfssysteme einteilen. Die letzten sollen hier nicht weiter diskutiert werden, da sie ohne Einfluss auf die Sicherheit der Kernkraftwerke sind.

Der erste Beitrag gibt eine Übersicht über die wichtigsten Betriebssysteme. Es wird gezeigt, welche Massnahmen bei der Auslegung, der Herstellung, der Montage und im Betrieb getroffen werden, um einen störungsfreien Betrieb zu gewährleisten und die Auswirkungen des Normalbetriebes auf die Umgebung auf ein Minimum zu reduzieren. Der zweite Beitrag beschreibt die Auslegungsgrundlagen und Funktionsweise der Sicherheitssysteme, mit denen die Kernkraftwerke mit Leichtwasserreaktoren ausgerüstet sind. Diese Sicherheitssysteme erlauben es, bei allen theoretisch möglichen Störungen der Betriebssysteme oder äusseren Einwirkungen (z.B. Erdbeben) den Austritt der im Reaktorkern eingeschlossenen radioaktiven Stoffe mit einem sehr hohen Sicherheitsgrad zu verhindern.

Die Ziele, die mit den Betriebssystemen anvisiert werden, sind etwa die folgenden:

1. Gewährleistung eines störungsfreien Normalbetriebes
2. Garantie einer hohen Verfügbarkeit
3. Verhinderung von Notfallsituationen
4. Minimalisierung der Abgabe von radioaktiven Substanzen an die Umgebung

Punkt 1 und 2 sind identisch mit der Zielsetzung in einem konventionellen Kraftwerk. Punkt 3 und 4 tragen dem Umstand der spezifischen Gefährdung durch das radioaktive Inventar der Anlage Rechnung.

Grundsätzlich ist die Auslegung eines grossen Teils der Betriebssysteme sehr ähnlich oder identisch mit denen eines mit fossilem Brennstoff beheizten Kraftwerks. Es ergeben sich aber Unterschiede bezüglich

- der Auslegung des Dampferzeugungssystems,
- der Anforderungen an die Qualität der Materialien und der Fertigung von Komponenten,
- der Konstruktion und Auslegung im Hinblick auf die Radioaktivität.

Im folgenden werden wir vor allem die kernkraftwerkspezifischen Gesichtspunkte der Betriebssysteme behandeln.

**Normalbetrieb**

Wegen der hohen Investitionskosten und zur Schonung des Brennstoffs und anderer Komponenten wird ein Kernkraftwerk nach Möglichkeit im Dauer-Vollast-Betrieb gefahren. Wie die Erfahrung mit den seit einigen Jahren im kommerziellen Betrieb stehenden Anlagen zeigt, muss jedoch mit kürzeren oder längeren Unterbrüchen gerechnet werden. Diese sind geplant für

- Brennelementwechsel, Jahresrevisionen und -inspektionen,
- regelmässige Tests, die bei abgesenkter Leistung durchgeführt werden müssen,
- die Behebung von auftretenden Leckagen, die nicht sofort behoben werden müssen,
- Ertüchtigung der Anlagen wegen verschärften behördlichen Anforderungen.

Daneben treten ungeplante Stillstände und Lastabsenkungen auf, z.B. wegen

- Versagen von wichtigen Komponenten (Turbine, Generator, Umwälzpumpen usw.),
- technische Störungen in elektrischen Betriebssystemen (Kurzschlüsse, Blitzeinschläge, Überlastungen),
- Fehlmanipulationen von Operateuren und Überwachungspersonal,
- Bränden.

Die Dauer der ungeplanten Stillstände kann sich erfahrungsgemäss über einige Stunden bis zu eineinhalb Jahren erstrecken.

Tabelle 1 zeigt die *Arbeitsverfügbarkeit*, welche die Anlagen Beznau I und II und Mühleberg seit Aufnahme der kommerziellen Leistungsproduktion bis Ende 1977 im Mittel erreicht haben, wobei die Arbeitsverfügbarkeit folgendermassen definiert ist:

$$\text{Arbeitsverfügbarkeit} = \frac{\text{Gesamte, in einem Jahr produzierte elektrische Energie}}{\text{mittlere Nennleistung} \times \text{Jahresstundenzahl}}$$

Im internationalen Vergleich stehen die Schweizer Kernkraftwerke sehr weit vorne. Schweizer Präzision, verbunden mit einem hohen Ausbildungsniveau der Betriebsequipen, haben wesentlich zu diesem Resultat beigetragen.

Tabelle 1. Mittlere Arbeitsverfügbarkeit der schweizerischen Kernkraftwerke

	Aufnahme des kommerziellen Betriebes (Jahr)	mittlere Arbeitsverfügbarkeit bis Ende Oktober 1977
Beznau I	1969	66,4%
Beznau II	1971	81,7%
Mühleberg	1972	80,0%

\*) Vgl. Schweiz. Bauzeitung, Heft 44, 1977

Tabelle 2. Druckgefäßdaten der SWR und DWR

Anlagenbeispiel		SWR Leibstadt	DWR Gösgen
Thermische Leistung	MW th	3 012	2 806
Kühlmittelumwälzmenge	t/h	40 100	53 000
Dampferzeugung	t/h	5 880	5 520
<i>Druckgefäß</i>			
Innendruckmesser	m	6,05	4,36
Wandstärke Zylinder	m	0,145	0,215
Gesamthöhe	m	21,60	11
Gewicht einschl. Deckel	t	900	360
Zahl Umwälzschleifen		2	3

Untersucht man die Ursachen für ungeplante Stillstände, so stellt man fest, dass Betriebsstörungen an konventionellen Anlagenteilen wie Ventilen, Pumpen, Schaltkontakten, elektrischen Verstärkern usw. die häufigste Ursache bilden. Ausfälle wegen menschlicher Fehlleistungen sind bis jetzt überhaupt nicht ins Gewicht gefallen.

Der jährliche Stillstand für Brennstoffwechsel, Revisionen, Inspektionen und Wiederholungsprüfungen dauert vier bis sechs Wochen, wobei zum Teil in Schichten gearbeitet wird. Die Vielfalt und gegenseitige Abhängigkeit der durchzuführenden Arbeiten erfordern eine umfassende Vorbereitung und Planung, wobei man sich mit Erfolg der Netzplantechnik bedient. Diese Pläne sind flexibel zu handhaben, da fast immer zusätzliche Arbeiten durchgeführt werden müssen. In täglichen Koordinationssitzungen, an der alle wichtigen Bereichsleiter und Sachbearbeiter anwesend sind, werden die Arbeiten laufend überwacht, abgesprochen und unter Umständen neu geplant. Das Wiederanfahren der Anlage nach dem Stillstand kommt einer im Zeitraffertempo durchgeführten Neu-Inbetriebsetzung der Anlage gleich. Auch in dieser Phase werden höchste Anforderungen an alle Beteiligten gestellt, da immer wieder mit unvorhergesehenen Ereignissen gerechnet werden muss.

Bevor die wichtigsten Betriebssysteme eines Kernkraftwerks etwas detaillierter beschrieben werden, seien die Aufgaben sowie die Auslegungs- und Überwachungskriterien kurz zusammengestellt.

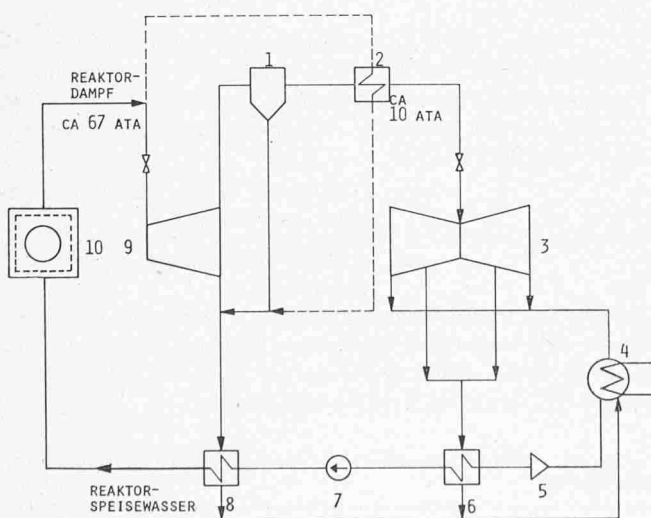


Bild 1. Arbeitsmittelkreislauf einer Nassdampfturbine, stark vereinfacht

- |                           |                         |
|---------------------------|-------------------------|
| 1 Wasserabscheider        | 6 ND-Vorwärmer          |
| 2 Zwischenüberhitzer      | 7 Speisewasserpumpen    |
| 3 Turbinenniederdruckteil | 8 HD-Vorwärmer          |
| 4 Turbinencondensator     | 9 Turbinenhochdruckteil |
| 5 Kondensatreinigung      | 10 Reaktor              |

## Aufgaben, Auslegung und Überwachung

Wie schon in der Einleitung dargelegt, sollen die Betriebssysteme eines Kernkraftwerkes

- einen reibungslosen Normalbetrieb gewährleisten,
- einen wirtschaftlichen Betrieb garantieren (z.B. kleiner Eigenbedarf),
- die Anlage bei Betriebsstörungen automatisch in einen sicheren Zustand überführen, so dass die Sicherheitssysteme normalerweise nicht in Funktion treten müssen,
- abnormale Zustände rechtzeitig signalisieren,
- radioaktive Emissionen minimalisieren und kontrollieren.

Diese Ziele werden durch entsprechende Auslegung und Konstruktion, ferner durch optimale Prüfungen und Inspektionen während des Betriebs erreicht. Für die Auslegung und Konstruktion der Betriebssysteme (auch der Sicherheitssysteme) gelten folgende Grundsätze:

- Hoher Qualitätsstandard bei der Herstellung, Montage und Ausprüfung der Komponenten.
- Konservative Auslegung nach anerkannten Normen.
- Materialauswahl muss so erfolgen, dass Korrosionen minimalisiert sind und die Forderung der Strahlenresistenz erfüllt ist.
- Die Prüfbarkeit während des Betriebs muss gewährleistet sein.
- Die Anordnung der Komponenten und Systeme muss revisions- und inspektionsfreundlich sein (Strahlenbelastung!).
- Instrumentierung muss ausreichend vorhanden und nach ergonomischen Grundsätzen im Kommandoraum angeordnet sein.
- Wo möglich und sinnvoll, ist der Betriebsablauf zu automatisieren.
- Der Radioaktivität in diversen Kreisläufen ist Rechnung zu tragen, indem Abschirmungen eingeplant, tote Säcke vermieden, Dekontaminationsmöglichkeiten vorgesehen werden.
- Die Betriebssysteme werden zweifach ausgeführt und die zwei Teilsysteme getrennt aufgestellt, wenn dadurch die Verfügbarkeit der Anlage erhöht werden kann.

Mit zunehmender Betriebserfahrung werden unter Umständen weitere Kriterien und insbesondere bessere Detailspezifikationen zur Verfügung stehen. Wichtig ist dabei die Rückkopplung des Know-hows der Betreiber zu den Kraftwerksherstellern.

Eine besondere Stellung nehmen das Reaktorkühlsystem und das Reaktorsteuerungs- und -abschaltssystem ein, da ihr Ausfall zu einer Überhitzung der Brennelemente und damit zur Freisetzung und Ausbreitung der radioaktiven Spaltprodukte führen kann. Für die Auslegung und Konstruktion dieser Systeme gelten deshalb besonders strenge Vorschriften, um folgendes sicherzustellen:

- Eine sehr konservative Bemessung der Bauteile, indem zu den Betriebslasten auch die von den Störfällen zu erwartenden Lasten kombiniert werden. Als Extremfälle müssen die Auslegungsunfälle kombiniert mit den ungünstigsten, äusseren Einwirkungen (z.B. Rohrbruch und Erdbeben) berücksichtigt werden.
- Eine sorgfältige Abklärung der Sprödbreucheneigenschaften der dickwandigen Druckgefäße, Gehäuse und Rohrleitungen des Reaktorkühlsystems und der Tragkonstruktion für den Reaktorkern mit Hilfe der Bruchmechanik und entsprechenden Materialvorschriften und -prüfungen.
- Zusätzlich zu den normalen Herstellungsprüfungen ist ein besonderes Wiederholungsprüfprogramm zu planen, um die

Bauteile nach der Betriebsaufnahme auf allfällige Rissbildungen prüfen zu können. Das Prüfprogramm wird an den fertig montierten Bauteilen vor der Inbetriebnahme erstmals durchgeführt, um das Verfahren zu erproben und eine Vergleichsbasis für die Beurteilung späterer Messergebnisse zu schaffen.

Die Überwachung der Betriebssysteme erfolgt:

- laufend im zentralen Kommandoraum und auf täglichen Rundgängen des Schichtpersonals,
- mit Hilfe von regelmässigen Funktions-Checks, die täglich, wöchentlich, monatlich oder dreimonatlich und vor dem Wiederanfahren nach Revisionsstillständen durchgeführt werden,
- durch die chemische und radiologische Überwachung des Wassers in den Kreisläufen (auch hier unterscheidet man zwischen täglichen, wöchentlichen und monatlichen Messungen),
- durch Messung der Radioaktivität im Primär- (für DWR) und Sekundärteil (für SWR) der Anlage,
- jährlich während der Revisionsphase durch gezielte Wiederholungsprüfungen nach erprobten Methoden, um allfällige Rissbildungen frühzeitig zu erkennen (visuell, Ultraschall, Wirbelstrom, Magnaflux, Dickenmessungen usw.),
- durch die ingenieurmässige Betreuung der Systeme durch Spezialisten, welche die Kraftwerksleitung über den notwendigen Präventivunterhalt beraten und die für die langfristige Überwachung zuständig sind.

### Übersicht über die Betriebssysteme

Die Hauptmerkmale der Leichtwasserreaktoren wurden im ersten Teil dieser Serie [1] dargestellt. Die beiden Varianten, *Druckwasserreaktoren* (DWR) und *Siedewasserreaktoren* (SWR) unterscheiden sich durch die Art der Dampferzeugung im Reaktorkühlsystem. Die grundsätzliche Schaltung als Wärme-Kraftwerk mit einem nuklearen Dampferzeuger, der den Dampf an eine Dampfturbinenanlage liefert, ist jedoch gleich. Bild 1 zeigt ein vereinfachtes Schaltbild eines Kernkraftwerks mit einem Leichtwasser-Reaktor.

Beide Reaktorsysteme haben *Vor- und Nachteile*. Der DWR hat ein geschlossenes, unter hohem Druck stehendes Reaktorkühlsystem, wobei der Dampf in einem Wärmetauscher (Dampferzeuger) produziert wird. Der Reaktorkühlsystem ist somit relativ aufwendig, dafür ist die Dampfturbinenanlage frei von Radioaktivität. Beim SWR wird der Dampf im Reaktordruckgefäss erzeugt und direkt zur Turbine geleitet. Die kostspieligen und wirkungsgradvermindernden Dampferzeuger werden somit nicht benötigt, das Bauvolumen wird kleiner. Es sind aber Mehraufwendungen notwendig, die vorwiegend damit zusammenhängen, weil der Dampf radioaktiv ist und daher Turbine und Kreisläufe während des Betriebs gegen Strahlung abgeschirmt werden müssen.

Die Betriebssysteme von DWR- und SWR-Anlagen unterscheiden sich in gewissen Punkten. Nachfolgend werden Aufbau und Funktionsweise der Betriebssysteme eines SWR-Kernkraftwerks detaillierter behandelt. Auf grössere Unterschiede bzw. spezielle Komponenten der DWR-Anlagen wird jeweils hingewiesen. Dabei beschränken wir uns auf die Systeme, die für ein Kernkraftwerk typisch sind bzw. besondere Anforderungen erfüllen müssen.

### Nukleares Dampferzeugungssystem

Das Herzstück des nuklearen Dampferzeugungssystems ist das *Reaktordruckgefäss*, in dem der nahezu zylindrische Reaktorkern untergebracht ist. Er besteht im wesentlichen aus Brennelementen und Steuerstäben.

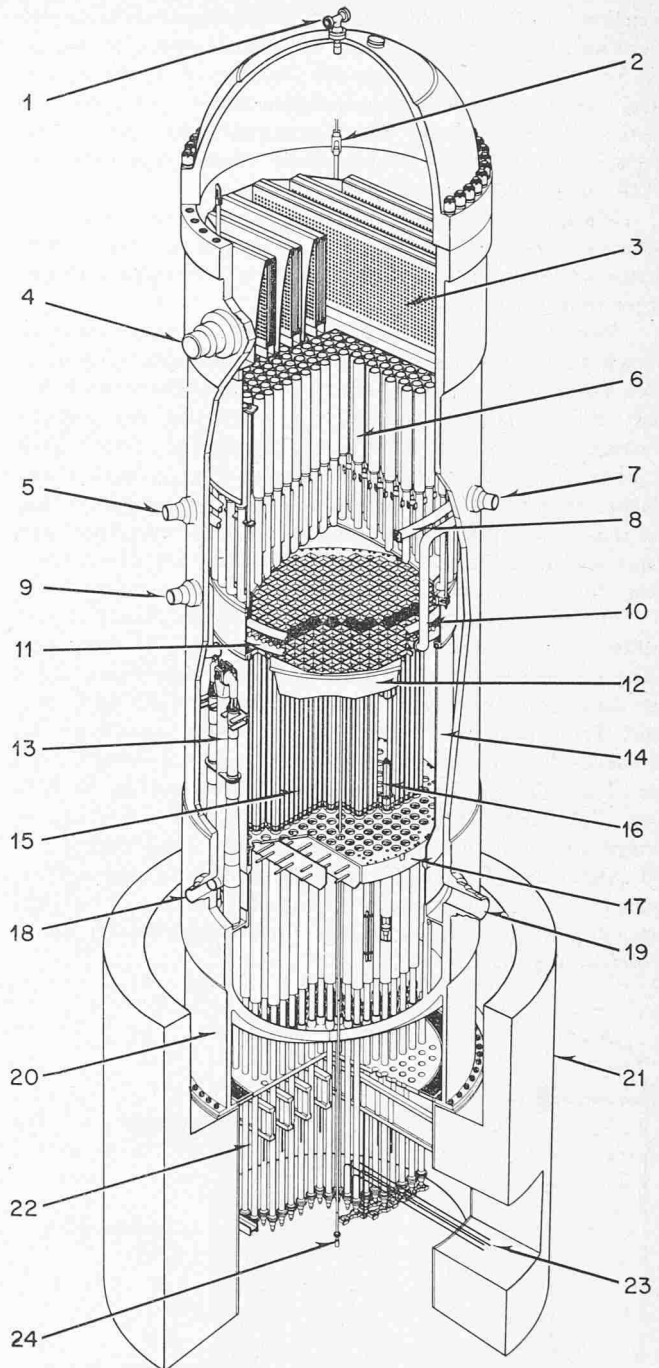


Bild 2. Druckgefäss mit Einbauten des Siedewasserreaktors

- |                                      |                                      |
|--------------------------------------|--------------------------------------|
| 1 Entlüftung und Sprühleitung        | 14 Kerntrennungswand                 |
| 2 Dampftrocknerbefestigung           | 15 Brennelemente                     |
| 3 Dampftrockner                      | 16 Steuerstab                        |
| 4 Dampfaustritt                      | 17 Untere Kernplatte                 |
| 5 Kernsprüheintritt                  | 18 Rezirkulationswasser, Eintritt    |
| 6 Wasserabscheider                   | 19 Rezirkulationswasser, Austritt    |
| 7 Speiswassereintritt                | 20 Druckgefässabstützung             |
| 8 Speiswasserverteiler               | 21 Abschirmwand                      |
| 9 Niederdruckkühlung, Eintritt       | 22 Steuerstabantriebe                |
| 10 Kernsprühleitung                  | 23 Steuerstabantriebsleitungen       |
| 11 Kernsprühung                      | 24 In-core Neutronenfluss, Messlanze |
| 12 Oberes Brennelementführungsgitter |                                      |
| 13 Wasserstrahlpumpen                |                                      |

### Reaktordruckgefäss

Im Reaktordruckgefäss des SWR (Bild 2) sind folgende Komponenten eingebaut: Reaktorkern mit Traggerüst, Wasserstrahlpumpen für die Umwälzung des Kühlmittels, Wasserabscheider und Dampftrockner. Am Druckgefässboden



befinden sich die Durchführungen für die Steuerstabantriebe. Der Durchmesser ergibt sich aus den Abmessungen der Kerns; die Höhe ist bestimmt durch den Platzbedarf für Kern, ausgefahrene Steuerstäbe, Kühlmittelpenum über und unter dem Kern und den Platz für den Wasserabscheider und Dampftrockner. In Tabelle 2 sind typische Druckgefäß-Daten für SWR- und DWR-Anlagen zusammengestellt.

Wie aus Bild 2 hervorgeht, sind im unteren Teil des Druckgefäßes keine Leitungen angebracht, damit bei einem möglichen Leitungsbruch der Behälter nicht leerlaufen und den Kern freilegen kann.

Der Deckel ist mit dem Druckgefäß mittels Flanschen verschraubt. Er muss beim Brennelementwechsel abgenommen werden. Der grosse Durchmesser dieses Flansches erfordert eine besonders sorgfältige Konstruktion der Deckeldichtung. Bewährt hat sich die Ausführung nach Bild 3. Zwei konzentrisch gelegte Metallhohlringe (O-Ringe), deren Oberfläche versilbert ist, sind so in eine Flanschnut eingelegt, dass sie sich beim Aufsetzen des Deckels elastisch verformen, und zwar so lange, bis sich die beiden Flansche berühren. Diese Anordnung gestattet eine ständige Dichtheitskontrolle.

Bei der Konstruktion des relativ dickwandigen Druckgefäßes sind besonders die Wärmespannungen an den Übergängen zum Flansch und zu den Stützen zu beachten. Neben der stationären Innendruckbelastung treten deshalb bei Druck- und Temperaturänderungen, wie sie beim Anfahren und Abstellen der Anlage vorkommen, besondere Beanspruchungen auf. Die zulässige Aufheiz- und Abkühlrate beträgt  $50\text{ }^{\circ}\text{C/h}$ . Die Zahl der Temperaturwechsel von kalt auf Betriebstemperatur während einer angenommenen Lebensdauer von 40 Jahren wird festgelegt (rund 200) und die daraus sich ergebende Ermüdungsbeanspruchung berechnet. Zur Überwachung werden die wichtigsten Gefäßtemperaturen kontinuierlich registriert.

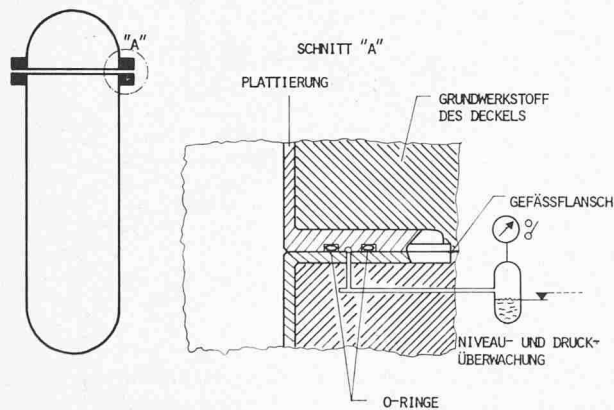


Bild 3. Dichtung des Reaktordeckelflansches mit Leckageüberwachung

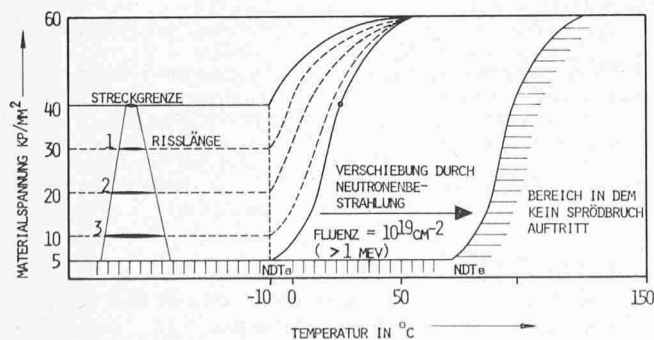


Bild 4. Erhöhung der Sprödbbruchübergangstemperatur durch Neutronenbestrahlung. Sprödbbruchdiagramm nach Pellini

Wie bereits erwähnt wurde, werden für diese Betriebsbeanspruchungen umfangreiche *Spannungsanalysen* durchgeführt, wobei zu den ständigen Betriebslasten noch die Erdbebenlasten kombiniert werden. Darüber hinaus muss der Nachweis erbracht werden, dass das Druckgefäß und seine Einbauten den Folgen eines Rohrbruchs bei gleichzeitigem Erdbeben standhalten können. Dabei gehen alle Unfallasten wie Reaktionskräfte, Strahlkräfte, Differenzdrücke über Druckgefäßeinbauten usw. mit pessimistischen Annahmen in die Rechnung ein.

Im Reaktorkern entsteht durch Radiolyse des Kühlwassers Sauerstoff und Wasserstoff. Da nichtrostender Stahl aus Werkstoff- und Fertigungsgründen für die Herstellung des Druckbehälters ungeeignet ist, wird *niedriglegierter Kohlenstoffstahl* verwendet, der gegen Sauerstoffangriff zu schützen ist. Man plattiert daher die Innenwand mit einer Auftragschweissung aus austenitischem, rostfreiem Stahl.

Die Sprödbrucheigenschaften des niedriglegierten Kohlenstoffstahls werden durch Vorschriften über die zulässigen Legierungsbestandteile und zahlreiche Materialproben bei der Herstellung überwacht. Nach *Pellini* lässt sich das *Sprödbbruchverhalten* in einem Diagramm (Bild 4) festhalten, das die Materialspannungen, bei denen durch vorhandene Risse gerade noch keine Brüche entstehen, in Abhängigkeit von der Temperatur zeigt. Neutronenbestrahlung mit Energien über 2 MeV stört das Metallgefüge, was sich in einer Versprödung des Materials bemerkbar macht. Gemäss Diagramm (Bild 4) verschiebt sich der Übergang vom duktilen zum spröden Bruchverhalten zu höheren Temperaturen. Anhand von Materialproben an der Druckgefäßwand, die in regelmässigen Abständen entnommen und im Hot-Labor untersucht werden, kann der Versprödungszustand festgestellt und mit den vorausgerechneten Werten verglichen werden. Für den praktischen Betrieb ergibt sich aus diesem Sachverhalt die Forderung, bei späteren Kaltwasserdruckproben die Temperatur des Druckgefäßes zu erhöhen. Während des Normalbetriebes liegen die Temperaturen des Druckgefäßes bei rund  $280\text{ }^{\circ}\text{C}$ , also weit im sprödbrechtsicheren Bereich.

Das Druckgefäßmaterial wird, wie alle übrigen Einbauten im Behälter, durch *Neutronenbestrahlung* aktiviert und durch *radioaktive Korrosionsprodukte im Kühlmittel verunreinigt*. Einen wesentlichen Beitrag liefert hierbei die *Aktivierung von Kobalt* zu  $\text{Co}^{60}$  mit einer Halbwertszeit von 5,2 Jahren. Die Dosisleistung verringert sich auch während einer längeren Betriebspause kaum merklich. Reparaturen am Druckgefäß und seinen Einbauten sind somit nur mit grossen Schwierigkeiten durchführbar. Dem ist bei der Planung Rechnung zu tragen. Alle im Druckgefäß befindlichen Teile sind gewissenhaft zu konstruieren und müssen für die ganze Lebensdauer der Anlage ausgelegt sein.

#### Reaktorkern

Der  *nukleare Brennstoff* und der *Moderator* bilden den Kern. Bei den Leichtwasserreaktoren (LWR) sind Moderator und Kühlmittel gewöhnliches Wasser. Die Handhabung der Brennelemente und Inspektionen im Druckgefäß werden dadurch sehr einfach, da Wasser ein durchsichtiger und sehr wirksamer Schild gegen Gammastrahlung ist. Die geometrische Anordnung des Brennstoffs im Kern ergibt sich aus reaktorphysikalischen und thermodynamischen Bedingungen. Es wird eine grosse Leistungsdichte angestrebt, die entsprechende Querschnitte für das durchströmende Kühlmittel bedingt.

Der *Brennstoff der LWR* besteht aus *Urandioxid* ( $\text{UO}_2$ ). Er ist bereits oxydiert und reagiert im Fall eines Hüllenschadens nicht mit dem Kühlmittel-Wasser. Er zeichnet sich ferner durch eine hohe Korrosionsfestigkeit, Strahlungsstabilität und gute Spaltproduktrückhaltung aus. Da  $\text{UO}_2$  ein schlechter Wärmeleiter ist, müssen die Brennstabquerschnitte

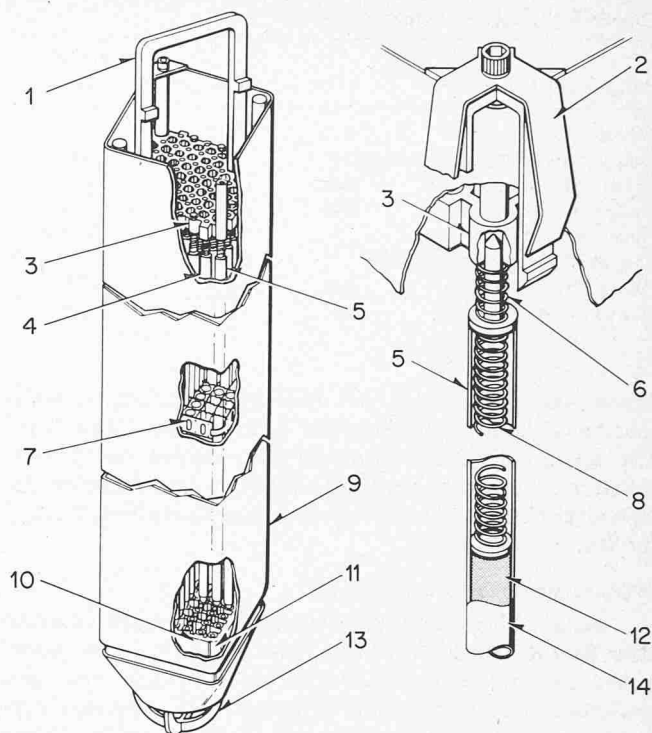
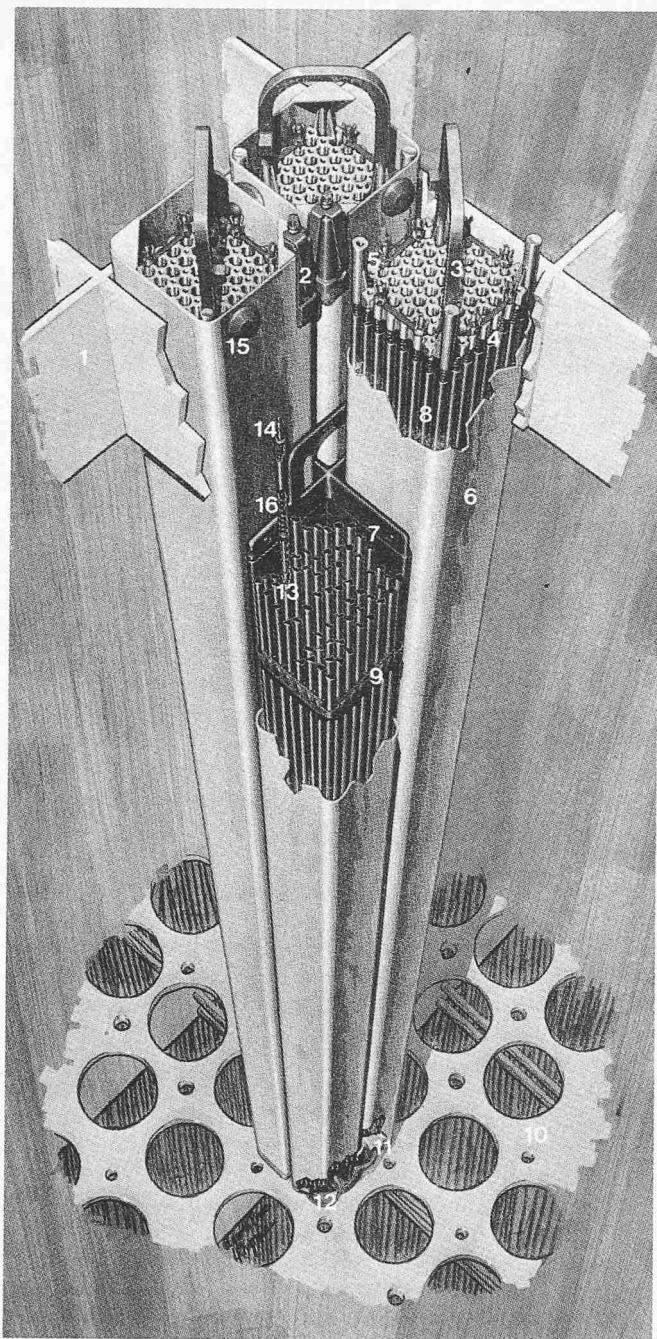


Bild 5a (oben). SWR-Brennelement

- |   |   |
|---|---|
| 1 Haltebügel                                | 7 Abstandhalter                               |
| 2 Brennelementkasten-<br>befestigung        | 8 Spaltgasraum mit Feder                      |
| 3 Obere Brennelement-<br>befestigungsplatte | 9 Brennelementkasten                          |
| 4 Brennelementbündel                        | 10 Fingerfedern                               |
| 5 Hüllrohr                                  | 11 Untere Brennelement-<br>befestigungsplatte |
| 6 Expansionsfedern                          | 12 Brennstofftabletten                        |
|   | 13 Brennelementfußstück                       |
|   | 14 Brennstoffstab                             |

Bild 5 (links). SWR-Brennelemente und Steuerstab

- |   |   |
|---|---|
| 1 Oberes Führungsgitter                     | 8 Brennstoffstab                              |
| 2 Brennelementkasten-<br>befestigung        | 9 Abstandhalter                               |
| 3 Obere Brennelement-<br>befestigungsplatte | 10 Untere Kernplatte                          |
| 4 Expansionsfedern                          | 11 Untere Brennelement-<br>befestigungsplatte |
| 5 Befestigungsschrauben                     | 12 Brennelementfußstück                       |
| 6 Brennelementkasten                        | 13 Brennstofftabletten                        |
| 7 Steuerstab                                | 14 Endstopfen                                 |
|   | 15 Kastenabstandhalter                        |
|   | 16 Spaltgasraum                               |

klein gehalten werden. In den höchstbelasteten Stäben treten trotzdem Temperaturen von max. 2500 °C auf.

*Leichtes Wasser* (gewöhnliches Wasser) als *Moderator* absorbiert einen Teil der Neutronen. Es muss daher das spaltbare Uranisotop  $U^{235}$  von 0,7% auf 2,5–3,5% angereichert werden. Um eine direkte Berührung mit dem Kühlmittel zu vermeiden und den Austritt von festen und gasförmigen Spaltprodukten zu verhindern, ist der Brennstoff in Tablettenform in dünnwandigen Zirkaloy-Röhren eingelassen. *Zirkaloy* absorbiert Neutronen nur in geringfügiger Masse, hat eine ausreichende Festigkeit und ist bei den gewählten Temperaturen korrosionsfest und strahlenbeständig.

Beim SWR besteht jedes Brennelement aus 63 Brennstoffstäben, die in einem  $8 \times 8$ -Gitter angeordnet und von einem abziehbaren Brennelementkasten, ebenfalls aus Zirkaloy, umhüllt sind (Bild 5). Der zentrale Verbindungsstab, der zum Fixieren der Abstandhalter dient, enthält keinen Brennstoff und wird vom Kühlmittel durchströmt. Der Kasten um das Brennelement dient zum Führen des Steuerstabes und ver-

hindert den Queraustausch des mit Dampfblasen durchsetzten Kühlmittels.

Im Kern des DWR wird kein Sieden zugelassen. Damit kann hier der Brennelementkasten entfallen. Die Steuerstäbe werden als Fingerstäbe im Brennelement selber geführt. Mit dieser Konstruktion kann eine grössere Anzahl Stäbe zu einem Brennelement zusammengefasst werden als beim SWR. Die Brennelemente des DWR weisen meistens eine  $17 \times 17$ -Gitteranordnung auf (Bild 6). In Tabelle 3 sind die Brennelementdaten der beiden Brennelement-Typen zusammengestellt.

Wie alle Druckgefäßeinbauten sind auch die Brennelemente durch das umlaufende Kühlmittel erheblichen mechanischen Kräften ausgesetzt. Ferner dienen sie gleichzeitig als Führung für die Steuerstäbe. Hieraus ergibt sich die Forderung für eine *gute Formbeständigkeit*.

Die Überwachung des Neutronenflusses im Kern und die Messung der Reaktorleistung übernehmen die zwischen den Brennelementen angeordneten Spaltkammern. Die Messwerte werden im Kommandoraum angezeigt und gleichzeitig einem

Tabelle 3. Brennelementdaten

Anlagebeispiel	SWR		DWR	
	Leibstadt		Gösgen	
Zahl der Brennelemente	616		177	
Zahl der Brennstoffstäbe je Element	63		205	
Stabaussendurchmesser	mm	12,51	mm	10,75
Hüllenwandstärke	mm	0,86	mm	0,725
Hüllenmaterial	Zirkaloy 2		Zirkaloy 2	
Brennstoff, Anreicherung U-235	UO <sub>2</sub> , 2,7%		UO <sub>2</sub> , 3,3%	
Aktive Brennstofflänge	mm	4064	mm	3200
Gewicht eines Elementes	kg	318	kg	640

Prozessrechner zugeführt, der diese Daten laufend auswertet und Abweichungen vom normalen Betriebszustand signalisiert. Die Signale der Neutronenflussmenge werden zudem dem Reaktorschutzsystem zugeführt, das beim Überschreiten der zulässigen Grenzwerte eine Reaktorschnellabschaltung (Scram) auslöst.

#### Wasserabscheider, Dampftrockner

Beim SWR ist die Dampfbelastung der Wasseroberfläche über dem Reaktorkern so hoch, dass die Wirkung der natürlichen Schwerkraft nicht ausreicht, um den Dampf vom umlaufenden Wasser vollständig zu trennen. Die Trennung vollziehen je ein Wasserabscheider und Dampftrockner. Damit wird verhindert, dass Dampf in den Rückströmräum gelangen und zu Kavitation in den Umwälzpumpen führen kann. Die Dampfeuchte wird herabgesetzt und damit auch der Transport

der im Wasser gelösten radioaktiven Spaltprodukte zur Turbine. Durch geeignete Konstruktion in Form von Zentrifugalabscheidern lässt sich die Dampfmasse beim Austritt aus dem Reaktor bis auf < 0,1 Prozent herunterdrücken.

Beim DWR findet die Trennung von Wasser und Dampf in den Dampferzeugern statt.

#### Steuerstabsystem

Die wichtigste Regeleinrichtung eines LWR ist das Steuerstabsystem. Reaktorphysikalisch gesehen handelt es sich um einen im Kern mechanisch bewegten Neutronenabsorber in Kreuzform beim SWR und in Form von Stäben beim DWR (siehe Bild 5 und 6). Als *neutronenabsorbierendes Material* wird meistens *Borkarbid* oder eine *Kadmiumlegierung* verwendet. Bei den DWR wird dem Reaktorkühlmittel zusätzlich *Borsäure* als wasserlöslicher Neutronenabsorber zugesetzt und im Betrieb sukzessive wieder entfernt, um die langsamen, durch den Spaltstoffabbau hervorgerufenen Reaktivitätsänderungen zu kompensieren.

Die *Einführung der Stäbe* in den Kern erfolgt beim DWR von oben. Die Antriebe sind auf dem Druckgefäßdeckel angebracht und arbeiten nach dem Prinzip der magnetisch bewegten Klinken. Der Antriebsmechanismus ist so eingerichtet, dass sich die Halteklinken beim Ausfall der elektrischen Speisung der Magnetspulen lösen. Darauf fallen alle Regelstäbe durch ihr Eigengewicht in den Kern und schalten auf diese Weise den Reaktor ab. Beim Abheben des Druckgefäßdeckels muss allerdings das Stabantriebssystem vom eigentlichen Steuerstab (Absorber) mittels einer Kupplung getrennt werden.

Beim SWR erfolgt die Einführung der Steuerstäbe von unten, da der Wasserabscheider und der Dampftrockner über dem Kern angeordnet sind. Die Steuerstäbe bleiben deshalb beim Brennstoffwechsel normalerweise mit ihren Antrieben verbunden. Beim SWR ist es zudem physikalisch von Vorteil, wenn die Steuerstäbe von unten eingeführt werden, da der untere Teil des Kerns keine Dampfblasen enthält, d.h., die Reaktivität ist hier wesentlich höher als im Kernoberteil, wo die Dampf Bildung einsetzt. Allerdings ist bei einer solchen Anordnung in jedem Fall eine Hilfskraft notwendig, um den Steuerstab gegen das Eigengewicht in den Kern einzufahren. Dazu dienen die hydraulischen Steuerstabantriebe (Bild 7), die unterhalb des Druckgefäßbodens angeordnet sind. Damit die Steuerstäbe nicht aus dem Kern herausfallen, sind die Antriebe mechanisch verklinkt. Die Stäbe lassen sich mit Hilfe von Druckwasser auf der Ober- oder Unterseite des Hydraulikkolbens bewegen, wobei vorgängig die Verklüpfung gelöst werden muss.

Um den Leistungsanstieg auf sichere Werte zu begrenzen, sind die Steuerstabantriebe so konstruiert, dass die *Ausfahrgeschwindigkeit begrenzt* ist. Geeignete messtechnische Einrichtungen ermöglichen die Kontrolle über die feste Kuppelung des Antriebs mit seinem Steuerstab, um unkontrollierte Stabbewegungen auszuschalten. Das Ausfahren der Steuerstäbe muss in einer genau definierten Reihenfolge erfolgen, die vom Bedienungspersonal und dem angeschlossenen Prozessrechner überwacht wird.

Neben der beschriebenen Betriebsfunktion – Bewegen der Steuerstäbe im Normalbetrieb mit geringer Geschwindigkeit in beiden Fahrrichtungen – dient der Steuerstab gleichzeitig als *Sicherheitssystem für die Schnellabschaltung (Scram)* des Reaktors. Auf diese Sicherheitsfunktion wird im nachfolgenden Aufsatz eingetreten.

#### Umwälzsystem für das Kühlmittel

In allen grösseren LWR wird das Kühlmittel mit Pumpen umgewälzt. Nur bei SWR mit einer Leistung unter 100 MW

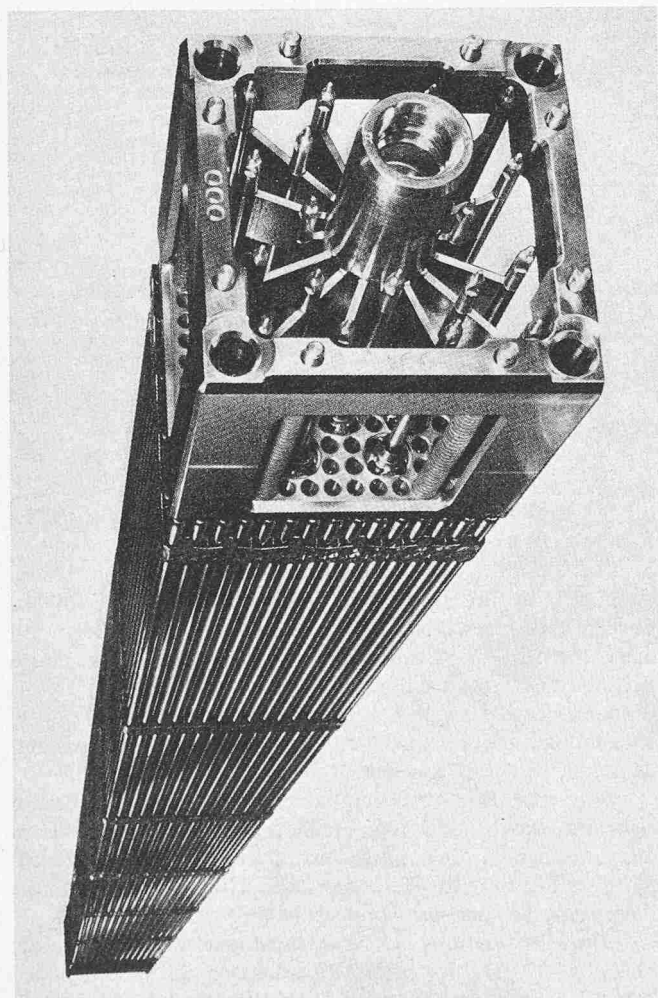


Bild 6. DWR-Brennelement mit Fingerregelstab



elektrisch ist eine Kühlung im Naturumlauf möglich. Der Kühlmitteldurchsatz beträgt bei grossen SWR (Leibstadt) 40000 t/h, beim DWR (Gösgen) 53000 t/h. Der Druckabfall liegt bei 2 at. Die Kühlmittelpumpen müssen also grosse Fördermengen bei relativ geringer Förderhöhe umwälzen. Man verwendet deshalb *Kreiselpumpen mit Radial- oder Halbaxialrädern*. Die erforderliche *Pumpenleistung macht einen wesentlichen Teil des elektrischen Eigenbedarfs* aus.

Beim SWR ist der Einfluss des Zweiphasengemisches auf den Druckverlust im Kern zu beachten. Brennelemente mit hoher Leistung weisen aufgrund des hohen Dampfblasenanteils einen grösseren Druckabfall auf. Somit besteht die Gefahr, dass sie nicht mit ausreichendem Kühlmittel versorgt werden. Mittels Blenden wird am Eintritt zu jedem Brennelement eine gleichmässige Kühlmittelverteilung über alle Elemente sichergestellt.

Der grosse Einfluss des *Dampfblasenanteils* auf die Reaktivität kann beim SWR vorteilhaft für deren Leistungsregelung benutzt werden. Verlangsamt man den Kühlmittelfluss durch den Reaktorkern, entstehen mehr Dampfblasen. Sie führen zu einer Leistungsreduktion, bis sich bei einer tieferen Leistung ein neuer Gleichgewichtszustand einstellt. Erhöht man die Umwälzmenge, geschieht genau das Umgekehrte: die Leistung steigt. Auch ohne Bewegen der Steuerstäbe ist damit eine Leistungsregulierung möglich. Die Umwälzpumpen sind deshalb drehzahlregelt. Über einen Leistungsbereich von etwa 30% lassen sich somit grosse Laständerungsgeschwindigkeiten von 1%/s erzielen, ohne die Leistungsverteilung im Kern wesentlich zu ändern.

Die Umwälzpumpen stehen *ausserhalb* des Reaktors. Das Kühlmittel muss somit durch grosse Stutzen aus dem Druckgefäss abgezogen werden. Die Sicherheitsbetrachtungen und Auslegungen beruhen auf dem guillotineartigen Bruch einer Umwälzschleife (GAU). Sicherheitsüberlegungen führten dann auch zur Verkleinerung der extern umgewälzten Kühlmittelmenge und damit zur Reduzierung der Stutzendurchmesser durch *Einbau der Strahlpumpen im Reaktor* (Bild 8). Nur ein Drittel des Reaktorkühlwassers wird dabei aus dem Druckgefäss abgezogen und zwei externen Umwälzpumpen zugeführt. Dieses Wasser dient dann als *Treibwasser* für 20 *interne Wasserstrahlpumpen*, welche die restlichen zwei Drittel des Kühlwassers fördern. Die Wasserstrahlpumpen sind einfach im Aufbau und sehr robust, da sie keine beweglichen Teile haben und deshalb keiner Wartung bedürfen. Zwar ist ihr Wirkungsgrad recht niedrig, doch übersteigen die verringerten Anlagekosten (kleines Containment und Umwälzschleifen) bei weitem die kapitalisierten Kosten der Eigenbedarfssteigerung. Die Gefahr des Leerlaufens des Kerns beim Leitungsbruch ist ebenfalls herabgemindert.

In Fortführung dieses Sicherheitsgedankens werden neuerdings in einigen SWR-Anlagen *Kreiselpumpen* eingebaut, die unmittelbar in den Rückströmraum des Reaktordruckgefässes eingebaut werden, so dass die externen Umwälzschleifen entfallen können: Der Sicherheitsbehälter kann kleiner gehalten werden, da seine Auslegung auf dem Bruch der grössten wasserführenden Leitung basiert. Nach Fortfall der Umwälzschleife ist dies die um eine Grössenordnung kleinere Speisewasserleitung.

Da der Antrieb der Pumpe von aussen erfolgt, besteht grundsätzlich das Problem der *Wellenabdichtung gegen hohe Innendrucke*. Beim SWR ist an der Dichtung der Pumpenwelle ein Differenzdruck von 70 at vorhanden, beim DWR sogar 150 at. Man setzt hier Gleitringdichtungen ein, wie sie in der Kraftwerktechnik bekannt sind. In den Dichtungen wird der Systemdruck in zwei Stufen auf Umgebungsdruck abgebaut. Im Interesse einer langen Lebenszeit der Dichtung wird eine

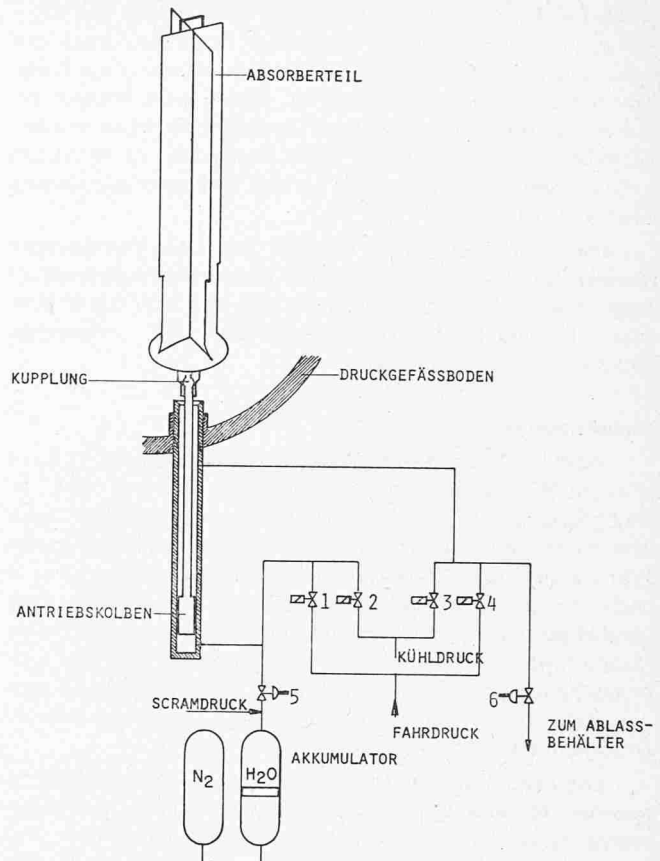


Bild 7. Steuerstabantriebssystem

- |   |                     |   |                |
|---|---------------------|---|----------------|
| 1 | } Fahrwasserventile | 5 | } Scramventile |
| 2 |                     | 6 |                |
| 3 |                     |   |                |
| 4 |                     |   |                |

geringe, definierte Leckage zugelassen, die sehr klein ist und laufend kontrolliert wird. Sie strömt in das Apparateentwässerungssystem, von wo sie in den Kreislauf zurückgefördert wird.

Konstruktiv unterscheiden sich die Umwälzpumpen von DWR und SWR, da die Zulaufhöhen stark differieren. Aufgrund des hohen Betriebsdruckes ist beim DWR der Saug-

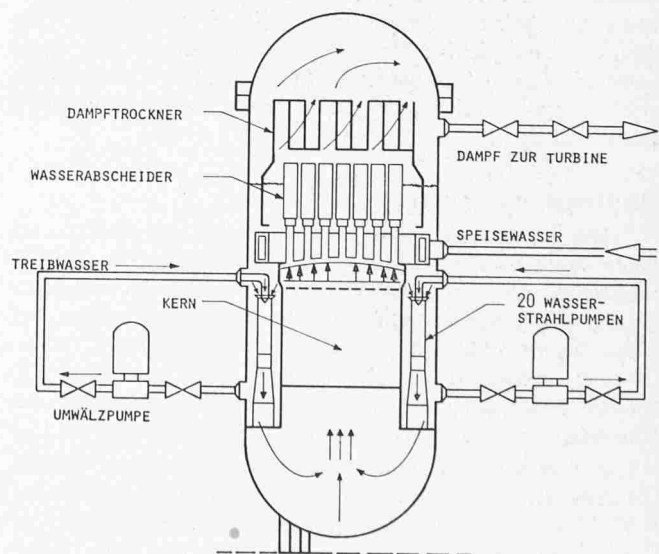


Bild 8. Kühlmittelumwälzung mit Wasserstrahlpumpen



druck für die Pumpen in jedem Falle hoch genug, um Kavitation zu vermeiden. Beim SWR liegt der Zulaufdruck nur wenig über dem Siededruck. Da die Unterkühlung am Saugstutzen der Pumpe lastabhängig ist, dürfen diese Pumpen bei kleiner Leistung nur mit geringer Drehzahl betrieben werden. Sicherheitstechnisch hat dies keine Bedeutung, da in diesem Falle nur eine verhältnismässig geringe Kühlmittelumwälzung benötigt wird.

Die Anordnung der Pumpen im Sicherheitsbehälter (Bereich hoher Strahlung) und die grosse Wichtigkeit dieser Aggregate für den Betrieb bedingen eine weit über das übliche Mass hinausgehende Instrumentierung und aufwendige Überwachungseinrichtungen.

### Dampferzeuger

Beim DWR überträgt das Reaktorkühlsystem die im Kern erzeugte Wärme in einem geschlossenen Kreislauf über die Dampferzeuger an die Dampfkraftanlage (Turbinenanlage), womit eine eindeutige Trennung zwischen aktivitätsführendem Primärkreis und nicht aktivem Sekundärkreis erreicht wird. Je nach Anlagegrösse sind drei oder vier Reaktorkreisläufe parallel geschaltet, bestehend aus einem Dampferzeuger, einer Hauptumwälzpumpe und den Verbindungsleitungen. Zur Aufrechterhaltung des Kühlmitteldruckes im Kreislauf und zum Ausgleich von Volumenänderungen bei Laständerungen ist ein *Druckhalter* angeschlossen.

Der Dampferzeuger (Bild 9) ist als *U-Rohrbündel-Wärmetauscher in stehender Anordnung* ausgeführt. Die Dampferzeugung erfolgt im Naturumlauf. Im Dampfdom über dem Rohrbündel sind Einbauten zur Abscheidung der vom Dampf mitgerissenen Wassertröpfchen angebracht. Der getrocknete inaktive Dampf wird über den Austrittsstutzen zur Turbine abgeleitet.

Die Werkstoffauswahl und konstruktive Ausführungsform des Dampferzeugers ist von grosser Bedeutung, da es sich um ein *hochbeanspruchtes Bauteil* handelt, das auch nach einem Unfall den Primär- und Sekundärkreislauf voneinander trennen muss. Die in verschiedenen Anlagen aufgetretenen Leckagen in den Rohrbündeln fanden deshalb grosse Beachtung. Bei grösseren Leckagen müssen die Anlagen abgestellt und die schadhafte Rohre verschlossen werden. Bei diesen Schäden handelt es sich in der Mehrzahl um *interkristalline Spannungsrisskorrosion*, ausgehend von der Sekundärseite der Dampferzeugerrohre.

Materialwahl und Wasserchemie, aber auch die Konstruktion, die Strömungsführung und die mechanische Beanspruchung spielen hierbei eine Rolle. Umfangreiche Forschungs- und Entwicklungsprogramme haben zu einem besseren Verständnis dieser Einflüsse geführt. Die Betriebserfahrung wird zeigen, ob das Problem damit befriedigend gelöst wurde.

### Die Dampfturbinenanlage

Die Sekundärseite des Dampferzeugers mit dem Turbo-Generator bezeichnet man als den «Konventionellen Teil» in Anlehnung an entsprechende Einrichtungen eines herkömmlichen, mit fossilem Brennstoff befeuerten Kraftwerkes. Die LWR liefern Sattdampf bei relativ niedrigem Druck (60 bis 70 bar), zudem ist der Dampf beim SWR radioaktiv. Es müssen daher *Sattdampfturbinen* verwendet werden mit den folgenden, den Aufwand steigernden Folgen:

- Die niedrige spez. Enthalpie des Dampfes hat grosse Massenströme zur Folge. Es sind grössere Strömungsquerschnitte am Turbineneinlassventil sowie am Abdampfstutzen notwendig. Allerdings treten wegen des tiefen Druckes keine besonderen Festigkeitsprobleme auf.

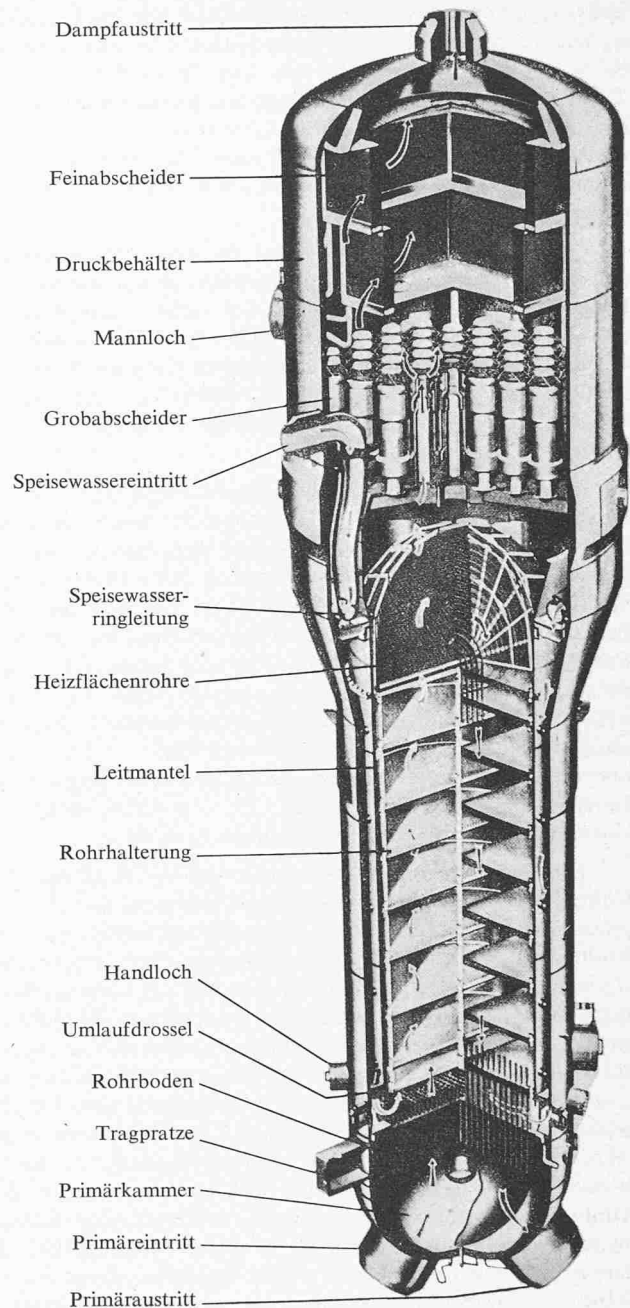


Bild 9. Dampferzeuger für das Kernkraftwerk Gösgen

- Die bei der Expansion des Arbeitsmittels entstehende Dampfneße wird durch konstruktive Vorkehrungen weitgehend beseitigt, um den Wirkungsgrad der Turbine zu verbessern und um Erosionsschäden zu vermeiden.
- Da beim SWR der Dampf radioaktiv ist, müssen entsprechende Abschirmungen im Maschinenhaus angebracht werden.

Im einzelnen hängt die Ausführung einer Turbine selbstverständlich stark von der Nennleistung ab. Der stark vereinfachte Arbeitsmittelkreislauf einer Sattdampfturbine ist in Bild 10 dargestellt.

Der Dampf wird über Turbinenregelventile zunächst auf den Hochdruckteil geführt. Die Turbinenregelventile dienen als Stellglieder für die Druckregelung. Da sich beim SWR Druckänderungen auf das Dampfblasenvolumen und dadurch auf die Reaktorleistung auswirken, wird der Druck im Normalbetrieb möglichst konstant geregelt. Sollten in Störfällen die Turbineneinlassventile nicht in der Lage sein, den vom

Reaktor gelieferten Dampf aufzunehmen, wird, um einen unzulässigen Druckanstieg zu verhindern, der *überschüssige Dampf* über die *Umleitstation (Bypass)* an der Turbine vorbei direkt in den Kondensator geleitet. Der Bypass wird auch für An- und Abfahrvorgänge benutzt.

Nach dem Verlassen des Hochdruckteils wird der Dampf zunächst in einem *Wasserabscheider/Zwischenüberhitzer* getrocknet und überhitzt. Obwohl im Zwischenüberhitzer zunächst ein Verlust auftritt, kann der Wirkungsgrad des Niederdruckteils durch den verbesserten Dampfzustand soweit angehoben werden, dass der Gesamtwirkungsgrad der Anlage sich durch die *Zwischenüberhitzung* merklich verbessert. Ein weiterer Vorteil besteht in der geringen Dampfuchte und damit in der kleineren Beanspruchung der Schaufeln des Niederdruckteils. Bei Turbinenabschaltung muss der Wasserabscheider/Zwischenüberhitzer durch *Abfangklappen* geschlossen werden, da sonst die Turbine infolge der Nachverdampfung im grossen Behälter in der Drehzahl hochlaufen würde.

Im *Kondensator* herrscht je nach Temperatur des Kühlwassers zur Verbesserung des thermodynamischen Wirkungsgrades ein Unterdruck von rund 0,05 at. Bei eventuellen Leckagen der Kondensatorberohrung kann also kein radioaktives Kondensat in den Fluss oder in den Kühlturm gelangen. Alle Turbinensysteme werden derart ausgelegt, dass die vom Reaktor mit dem Dampf transportierten radioaktiven Substanzen sicher zurückgehalten werden, bis sie sich durch den radioaktiven Zerfall in stabile inaktive Endprodukte verwandeln *oder* bis sie unter Kontrolle beseitigt werden. Um bei den Routinekontrollen das Betriebspersonal keiner zu hohen Strahlendosis auszusetzen, sind entsprechende Abschirmungen angebracht.

### Systeme für die Nachwärmeabfuhr

Die gesicherte Wärmeabfuhr aus dem Reaktor muss in jeder Betriebsphase gewährleistet sein. Dies gilt nicht nur für den stationären Vollastbetrieb, sondern auch bei abgestelltem Reaktor. Hierfür sind verschiedene Betriebssysteme vorgesehen. Wie schon beschrieben, wird im Leistungsbetrieb der im Reaktor produzierte Dampf zunächst in der Turbine entspannt. Den Abdampf der Turbine nimmt der *Kondensator* auf und dient so als *Wärmesenke für die Gesamtanlage*. Über eine Umleitstation (Bypass) wird beim An- und Abfahren der Anlage die im Reaktor entwickelte Wärme ebenfalls in den Kondensator abgeleitet. Wird die Hauptwärmesenke vom Reaktor isoliert, stellt der Reaktor automatisch ab, und die Nachwärme wird über Abblaseventile in das Kondensationsbecken des Sicherheitsbehälters geführt.

Bei Betriebsdrücken kleiner als 5 at stehen weder der Kondensator noch das Abblasesystem als Wärmesenke zur Verfügung. Der Dampfdruck im Reaktor reicht in diesem Falle für die Turbinenstopfbuchsbedampfung nicht mehr aus, der Kondensator kann nicht mehr weiter betrieben werden. Für die weitere Abkühlung werden dem Reaktorkühlsystem sogenannte *Abfahrkühlsysteme* zugeschaltet. Die Abfahrkühlsysteme bilden sowohl beim SWR als auch beim DWR einen Teil der Not- und Nachkühlsysteme, die in dem nachfolgenden Aufsatz beschrieben werden.

### Wasseraufbereitungssysteme

In einem Kraftwerk mit LWR laufen zahlreiche Wässer um, in denen inaktive oder radioaktive, gelöste oder ungelöste Verunreinigungen verschiedener Konzentration vorhanden sind, die kontinuierlich oder nach Bedarf gereinigt werden. Da die Auslegung der Wasseraufbereitungsanlagen sehr stark vom Reaktorsystem abhängt, soll hier dieser Fragenkomplex am Beispiel eines SWR-Kraftwerkes dargestellt werden.

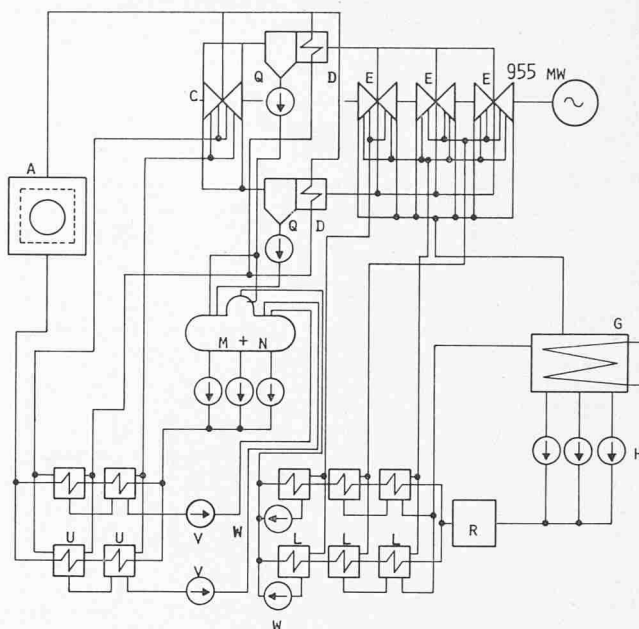


Bild 10. Kreislaufschema des Kernkraftwerkes Leibstadt

A	Siedewasserreaktor	P	Speisewasserpumpen
C	Hochdruckturbine	Q	Wasserabscheider mit Entwässerungspumpen
D	Zwischenüberhitzer	R	Kondensatreinigungsanlage
E	Niederdruckturbine	U	Hochdruckvorwärmer
G	Kondensator	V	Hochdruckvorwärmerpumpen
H	Hauptkondensatpumpen	W	Niederdruckvorwärmerpumpen
M+N	Speisewasserbehälter mit Mischvorwärmer		

### Reaktorwasser-Reinigungsanlage

Die Reaktorwasser-Reinigungsanlage ist im Nebenstrom zum Reaktorkühlmittelumlauf geschaltet (Bild 11). Während des Reaktorbetriebes verhindert sie dort die Konzentration der im Reaktor entstandenen oder in ihn hineingetragenen Verunreinigungen. Über den Speisewasserstrang können durch Korrosion in Leitungen und Vorwärmern Verunreinigungen zum Reaktor getragen werden, die hier im hohen Neutronenstrahlenfeld des Kerns aktiviert werden könnten. Ferner können aus undichten Brennelementhüllen radioaktive Spaltprodukte austreten. In beiden Fällen handelt es sich um geringe Konzentrationen, die chemisch kaum nachzuweisen sind, aber aufgrund ihrer Aktivität den Betrieb beträchtlich stören. Über den Dampfweg zur Turbine bewirken sie beim SWR Verunreinigungen des sogenannten «Sekundärkreislaufes», was bei Revisionen und Inspektionen einen erheblichen Mehraufwand bedingt.

An die *Reinheit des Reaktorwassers* werden *hohe Anforderungen* gestellt. Der Gehalt an ungelösten Verunreinigungen wird begrenzt, um einer Verschlechterung des Wärmeüberganges durch Ablagerungen an den Brennelementoberflächen vorzubeugen. Der *Chloridgehalt* muss zur Vermeidung von Spannungsrisskorrosion an den austenitischen Oberflächen in Grenzen gehalten werden. Zur Vermeidung der «Turbinenverkieselung» wird der *Kieselsäuregehalt* begrenzt. Ein Teil des Reaktorwassers wird *kontinuierlich über Ionenaustauscher und Filter* geleitet. Da das Ionenaustauscherharz nur bei Temperaturen kleiner als 50 °C beaufschlagt werden darf, wird das heisse Reaktorwasser in einem *Regenerativ- und Nichtregenerativ-Wärmetauscher* abgekühlt. Die Reaktorwasser-Reinigungsanlage arbeitet bei vollem Reaktordruck. Niederdruckanlagen sind wegen der erforderlichen Reduzierstationen und Hochdruckspeisepumpen unwirtschaftlich.

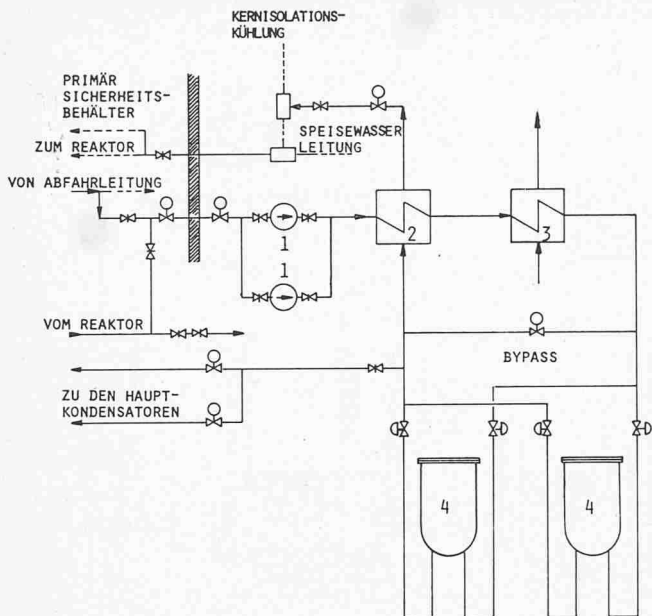


Bild 11. Reaktorwasserreinigungsanlage

- |                            |                                 |
|----------------------------|---------------------------------|
| 1 Reinigungsumwälzpumpen   | 3 Nichtregenerativwärmetauscher |
| 2 Regenerativwärmetauscher | 4 Powdexfilter                  |

### Kondensat-Reinigungsanlage

Um das Reaktorwasser-Reinigungssystem zu entlasten, wird grosser Wert auf die Reinheit des Reaktor-speisewassers gelegt. Im Turbinen- und Kondensatteil des Dampf-Wasser-Kreislaufs wird Kohlenstoffstahl verwendet, die Vorwärmerheizflächen bestehen teilweise aus Cu-Ni-Legierungen. Diese Komponenten unterliegen einer gewissen Korrosion. Neben den dabei entstehenden Korrosionsprodukten könnten ferner durch Kühlwassereinbrüche Verunreinigungen in den Kondensator gelangen. Es erfolgt daher eine vollständige Reinigung des Kondensatstromes über Ionenaustauscherfilter. In Analogie zum Dampfkesselbetrieb bestehen auch hier Speisewasservorschriften, die aber bezüglich Reinheitsforderungen anders begründet sind.

### Filtersysteme

In den verschiedenen Reinigungssystemen muss das Wasser von gelösten und ungelösten Verunreinigungen, die meistens auch radioaktiv sind, befreit werden. Die Reinigung der gelösten Verunreinigungen erfolgt durch Ionenaustauscher. Hierzu werden oft konventionelle Mischbettfilter verwendet. Da sie nur ionale Verunreinigungen zurückhalten, sind ihnen mechanische Filter zur Entfernung der ungelösten Korrosionsprodukte vorgeschaltet. Die Kombination hat den Nachteil, dass die kolloidalen Verunreinigungen zum grossen Teil nicht ausfiltriert werden und sich im Druckgefäss ablagern können. Ferner ist das Regenerat (Säure, Lauge) radioaktiv und muss besonders behandelt werden.

In neueren SWR-Anlagen verwendet man daher als Ionenaustauschermaterial ein feingemahltes Pulverharz (Powdex), das auf Filterkörper mit niedrigem Filtrationswiderstand in Schichtdicken von 3 bis 6 mm aufgeschwemmt wird. Durch die wechselseitige Beeinflussung der elektrisch geladenen Anionen- und Kationenpartikel entsteht eine homogene Mischung auf den Filterkerzen. Die Anschwemmung hat eine gleichmässige Porosität und relativ geringen Druckverlust. Neben den Ionentauschereigenschaften hat dieses Pulverharz die zusätzliche Fähigkeit, die ungelösten Verunreinigungen sehr wirksam zurückzuhalten. Bei Erschöpfung des Filters (hoher Druckverlust oder hohe Leitfähigkeit) wird die Anschwemmung in Behälter gespült. Da die Harzmasse nun radioaktiv

ist, muss die weitere Behandlung unter den Gesichtspunkten des radioaktiven Abfalles geschehen.

### Aufbereitungssystem für radioaktive Abfälle

Die radioaktiven Abfälle in Kernkraftwerken können fest, flüssig und gasförmig sein. Unterschiedliche spezifische Aktivitäten sind ihnen eigen. Menge und Art unterscheiden sich nach den einzelnen Reaktortypen. Ebenfalls variiert die Behandlungsart. Allgemein aber wird ein möglichst geringes Volumen der festen Rückstände angestrebt. Bei den flüssigen und gasförmigen Abfällen, die zum Teil kontrolliert an die Umgebung abgegeben werden, wird angestrebt, die Abgaberaten so tief wie praktisch möglich zu halten, wobei die von den Behörden festgelegten Grenzwerte in jedem Fall zu befolgen sind.

### Abwasseraufbereitungsanlage

Die anfallenden Abwässer werden in der Abwasser-Aufbereitungsanlage gesammelt und gereinigt. Mit ihrer Aufbereitung wird die Aktivität auf ein möglichst kleines Volumen konzentriert. Entsprechend ihrem Verschmutzungsgrad, chemischer oder radiologischer Beschaffenheit, werden die Abwässer klassiert in (Bild 12):

- Wasser mit hohem Feststoffgehalt und hoher Leitfähigkeit, aber geringer spez. Aktivität. Sie stammen hauptsächlich aus Bodenabläufen und Sumpfen.
- Wasser mit geringen chemischen und mechanischen Verunreinigungen, aber unter Umständen mit hoher spez. Aktivität. Sie stammen vorwiegend aus Systementleerungen.
- Wäschereiabwässer, Labor- und Dekontaminationswässer. Sie sind stark sauer oder alkalisch und meistens schwach radioaktiv.

Der Entzug der Aktivität der Abwässer ist möglich durch mechanische Trennung (Filterung, Zentrifugierung), Filterung über Ionenaustauscher oder Eindampfung. Die Verfahren werden einzeln oder gekoppelt angewendet. Wasser mit geringer spez. Aktivität und kurzer Halbwertszeit lässt sich in Sammelbehältern zwischenlagern, bevor es zur Abgabe freigegeben wird.

Der grösste Teil des anfallenden Abwassers wird nach Filtration und Ionenaustausch wieder auf Speisewasserqualität gebracht und in den Kreisprozess zurückgespeist. Damit wird auch die Aktivitätsabgabe an die Umgebung minimalisiert. Chemisch stark verschmutzte Wässer werden neutralisiert, aktive Verunreinigungen soweit wie möglich entfernt und in Prüfbehältern gelagert. Nach vorhergegangener Überprüfung im Labor werden sie unter Beachtung der behördlichen Vorschriften dem Kühlwasser beigemischt und in den Vorfluter abgeleitet. Die Aktivitätskonzentration in der Ablaufleitung wird daneben kontinuierlich überwacht. Die Eidg. Kommission zur Überwachung der Radioaktivität (KÜR) überwacht die Flusssysteme der Schweiz und die Einhaltung der Vorschriften der Bewilligungsbehörden. So muss an einem Flusssystem, an dem mehrere Kernkraftwerke liegen, das Wasser jederzeit als Trinkwasser genutzt werden können.

### Konzentrataufbereitung

Als radioaktive Konzentrate fallen die verbrauchten Pulverharze und Verdampferückstände an. Zur weiteren Lagerung werden sie zunächst vom Restwasser getrennt. Dies kann durch Zentrifugen, Warmluft oder Beheizung erfolgen. Die festen Rückstände werden fernbedient in Abfallfässer gefüllt und mit Bitumen oder Zement vergossen.

### Abluft und Abgas

- In Kernkraftwerken fallen radioaktive Gase an durch
- Aktivierung der Luft am Druckgefäss,
  - Aktivierung des Sauerstoffs im Reaktorwasser,
  - Spaltgasfreisetzung, wenn Brennstoffhüllen undicht sind.



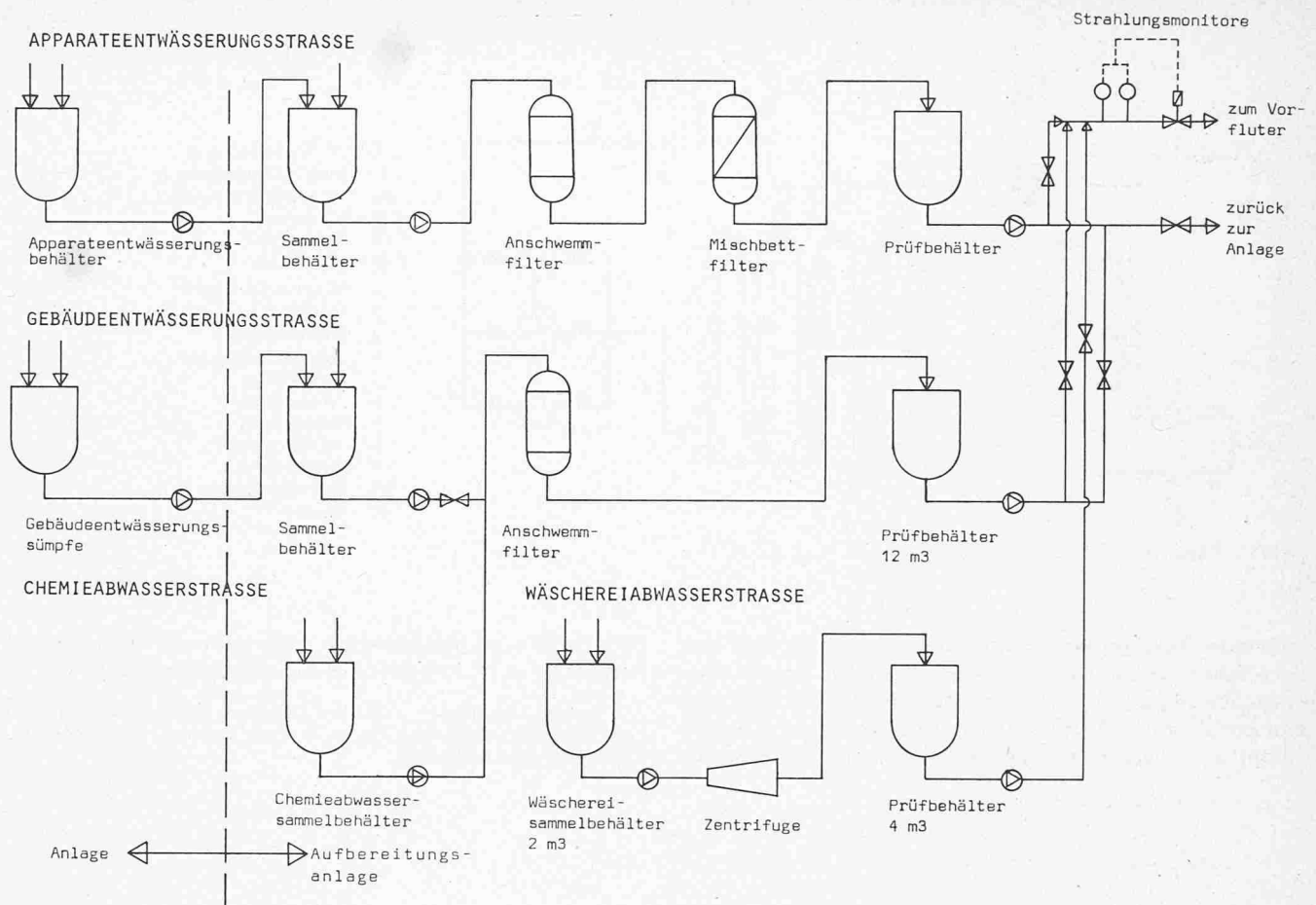


Bild 12. Behandlung radioaktiver Abwässer

Bei der *Aktivierung der Luft* ausserhalb des Reaktordruckgefässes entsteht vorwiegend das radioaktive Isotop  $\text{Ar}^{41}$  mit einer Halbwertszeit von 1,8 Stunden. Durch Systemleckagen können Aktivitäten in die Gebäude gelangen. Alle Räume werden deshalb belüftet, wobei Luftwechselzahlen von 10 mal je Stunde erreicht werden. Die grosse Menge der klimatisierten Luft nimmt als *Abluft* die *geringe Aktivität in starker Verdünnung* auf. Über Hochleistungsfiler und einen hohen Kamin geht sie zurück ins Freie. Die zulässige Höhe der Aktivität am Kaminende ist von den Behörden vorgeschrieben und wird kontinuierlich durch mehrere Messsonden überwacht. In allen Räumen wird der Druck ständig etwa 5–10 mm WS unterhalb des Atmosphärendruckes gehalten, damit keine Luft unkontrolliert entweichen kann.

Der Weg der *radioaktiven Gase*, die im *Innern* eines Reaktors gebildet oder freigesetzt werden, hängt sehr stark vom Reaktorsystem ab. Als Beispiel sollen hier die Verhältnisse in einem im Direktkreislauf geschalteten Siedewasserreaktor besprochen werden. In ihm sind die anfallenden, radioaktiven Gase mit nicht unbeträchtlichen Mengen von Wasserstoff und Sauerstoff vermischt, die durch Radiolyse des Kühlwassers im Reaktorstrahlungsfeld entstehen. Sie verlassen den Reaktor mit dem Dampf und sammeln sich, vermischt mit Einbruchluft, im Turbinenkondensator (Tabelle 4). Von hier werden sie in die *Abgasanlage* gefördert (Bild 13). Dies geschieht mit *Dampfstrahlpumpen*, in denen das Knallgasgemisch durch den Treibdampf der Strahlpumpen so stark verdünnt wird, dass eine Explosion nicht mehr möglich ist. In der Abgasanlage werden dann Sauerstoff und Wasserstoff an einem *Palladiumkatalysator* rekombiniert und der entstehende Wasserdampf in einem Kondensator niedergeschlagen. Im verbleibenden Gemisch dominiert in den ersten Minuten die

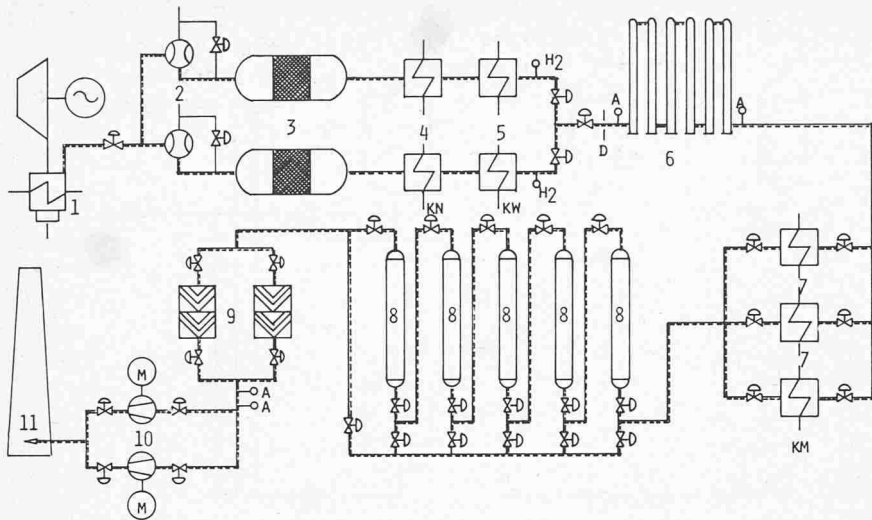
kurzlebige Radioaktivität des Stickstoffisotops  $\text{N}^{16}$  (Halbwertszeit 7,4 s), des Sauerstoffisotops  $\text{O}^{19}$  (29 s) und des Stickstoffisotops  $\text{N}^{13}$  (10 min). Das Gemisch wird deshalb über eine Verzögerungsleitung geführt, in der es sich mindestens eine Viertelstunde aufhält. Nach dieser Zeit sind nur noch die Restaktivität des  $\text{N}^{13}$  und die Aktivitäten der Edelgase Argon, Krypton und Xenon vorhanden. Solange keine Brennstoffschäden vorliegen, sind das allerdings derart geringe Mengen, dass das Gas mit der Gebäudeabluft vermischt über den Schornstein in die Atmosphäre abgegeben werden kann.

Bei *Schäden in der Brennstoffhülle* kann sich die Aktivität des Abgases beträchtlich erhöhen. Zudem sind die Halbwertszeiten der gasförmigen Spaltprodukte zum Teil lang, so dass die 15-Minuten-Verzögerung zum Aktivitätsabbau nicht ausreicht. Es muss daher eine zweite Verzögerungsstrecke nachgeschaltet werden. Nach dem Durchlaufen der ersten Verzögerungsleitung dominiert im spaltgashaltigen Abgas das radioaktive Xenonisotop  $\text{Xe}^{133}$  (Halbwertszeit 5,3 Tage).

Man führt daher das radioaktive Gasgemisch über Aktivkohlebetten, die das *Xenon* und *Krypton* bevorzugt absorbieren. In allen zu erwartenden Betriebsfällen kann das Abgas

Tabelle 4. Abgas aus dem Turbinenkondensator einer 900-MWel-SWR-Anlage

Luft	30 Nm <sup>3</sup> /h
H <sub>2</sub>	150 Nm <sup>3</sup> /h
O <sub>2</sub>	75 Nm <sup>3</sup> /h
Wasserdampf	600 Nm <sup>3</sup> /h
Aktive Gase	vernachlässigbar
Spaltgase	vernachlässigbar



- A Aktivitätsmessung
- D Durchflussmessung
- H<sub>2</sub> Wasserstoffmessung
- KN Kondensat
- KM Kältemittel
- KW Kaltwasser
- 1 Hauptkondensator
- 2 Dampfstrahler
- 3 Rekombinator
- 4 Abgaskondensator
- 5 Nachkühler
- 6 Abklingstrecke
- 7 Gastrockner
- 8 Aktivkohlefilter
- 9 Absolutfilter
- 10 Vakuumpumpen
- 11 Kamin

Bild 13. Abgassystem

nach einer Verzögerung des Xenons um rund 40 Tage über einen Schornstein in die Atmosphäre abgegeben werden. Eine wesentlich längere Verzögerung wäre nicht sinnvoll, weil nach dem Zerfall des Xe<sup>133</sup> die Aktivität des radioaktiven Kryptonisotops Kr<sup>85</sup> hervortritt, das eine sehr lange Halbwertszeit

(10,3 Jahre) hat, infolgedessen aber auch nur eine geringe Zerfallsrate aufweist und somit nur schwach radioaktiv ist.

Adresse der Verfasser: K. H. Alex, Ingenieur, Kernkraftwerk Mühleberg, 3209 Mühleberg, und Dr. H. R. Lutz, Physiker, Kernkraftwerk Mühleberg, 3209 Mühleberg.

## Sicherheitssysteme von Kernkraftwerken mit Leichtwasserreaktoren

Von Peter Weyermann und Gisbert Straub, Bern

### Aufgaben und Auslegungsgrundlagen

Die Sicherheitseinrichtungen eines Kernkraftwerks haben die Aufgabe, den Austritt der im Reaktorkern eingeschlossenen radioaktiven Stoffe in die Umgebung bei allen denkbaren Störungen in der Anlage zu verhindern. Um dieses Ziel zu erreichen, sind die radioaktiven Stoffe von mehreren, hintereinander liegenden Barrieren eingeschlossen.

Die wichtigste Barriere ist das *Kernbrennstoffmaterial*, in dem normalerweise der grösste Teil der Spaltprodukte als Verunreinigungen festgehalten wird. Nur leichtflüchtige und gasförmige Spaltprodukte können aus den Uranoxid-Tabletten herausdiffundieren und werden von dem dicht verschweissten *Zircaloy-Hüllrohr*, das als *zweite Barriere* wirkt, zurückgehalten. Das *geschlossene Reaktorkühlsystem* (Primärkühlsystem) stellt eine *dritte Barriere* dar, welche die in das Kühlmittel austretende Aktivität zurückhält. Schliesslich ist die ganze Reaktoranlage in einem *Sicherheitsbehälter* (Containment) aufgestellt, der bei einem Bruch des Primärkühlsystems das ausströmende Kühlmittel und die damit freigesetzte Radioaktivität aufnehmen kann. Dieses *Barrieren-Prinzip* wurde in einem früheren Artikel dieser SIA-Informationsserie [1] als Teil eines umfassenderen Sicherheitskonzeptes dargestellt (siehe auch Bild 3 in [1]).

Die Barrieren allein genügen jedoch noch nicht, um die Radioaktivität am Entweichen in die Umgebung zu hindern. Die Wärmeleistung des Reaktors im Betrieb, aber auch die bei abgestelltem Reaktor infolge des radioaktiven Zerfalls der Spaltprodukte unvermeidlich anfallende *Nachwärme* könnte zu einer gefährlichen Überhitzung des Reaktorkerns führen, die eine Beschädigung oder sogar das Schmelzen

des Brennstoffes zur Folge haben könnte. Die im Brennstoff entwickelte Wärmemenge ist gross genug, um nach einer gewissen Zeit das Reaktorkühlsystem und den Sicherheitsbehälter zu durchbrechen. Es müssen deshalb zuverlässige Schutzmassnahmen getroffen werden, um eine Überhitzung des Reaktorkerns zu verhindern. Falls trotzdem erhebliche Mengen radioaktiver Stoffe aus dem Reaktorkern freigesetzt würden, sind die notwendigen Einrichtungen vorgesehen, um die Konsequenzen eines solchen Störfalles auf ein tragbares Minimum zu mindern.

Die *Hauptfunktionen dieser Schutzmassnahmen* sind:

- Störungen frühzeitig erfassen und die erforderlichen Sicherheitsmassnahmen unverzüglich auslösen (Reaktorschutz),
- den Reaktor schnell und sicher abschalten (Scram),
- eine Überdruck-Beanspruchung des Reaktorkühlsystems verhindern,
- die Kühlung des Reaktorkerns (Notkühlung) und die langfristige Wärmeabfuhr aus der Reaktoranlage sicherstellen,
- den Sicherheitsbehälter (Containment) dicht abschliessen, um alle freigesetzte Radioaktivität zurückzuhalten.

Die Schutzfunktionen werden durch besondere Sicherheitssysteme wahrgenommen, die von den Betriebssystemen weitgehend getrennt sind. Damit diese Sicherheitssysteme im *Bedarfsfall eine hohe Verfügbarkeit* aufweisen, werden an die Auslegung der Systeme folgende Anforderungen gestellt:

- Die Kapazität der Systeme wird für die ungünstigsten Störfallursachen, die als Auslegungsunfälle festgelegt sind, ausgelegt und die Systeme werden so aufgestellt und konstruiert, dass sie unter den nach einem solchen Störfall zu erwartenden