

Objektyp: **Advertising**

Zeitschrift: **Schweizerische Bauzeitung**

Band (Jahr): **96 (1978)**

Heft 3

PDF erstellt am: **25.09.2024**

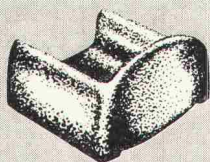
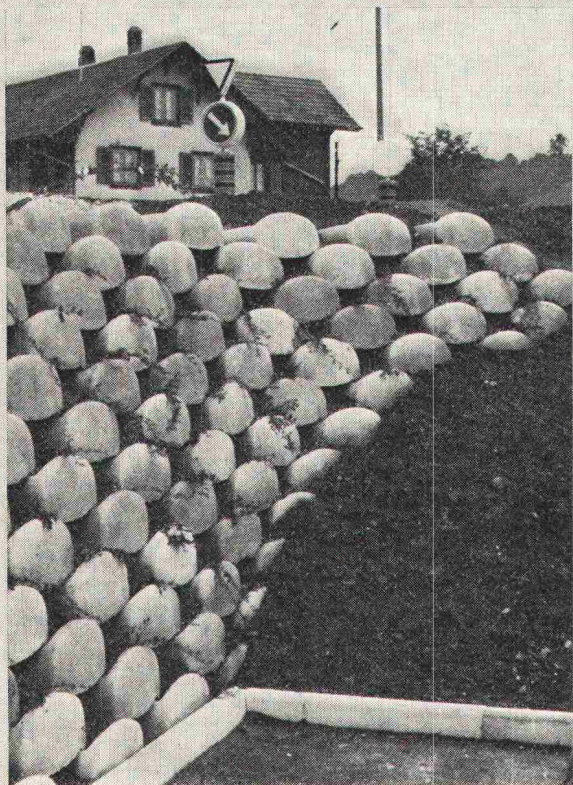
Nutzungsbedingungen

Die ETH-Bibliothek ist Anbieterin der digitalisierten Zeitschriften. Sie besitzt keine Urheberrechte an den Inhalten der Zeitschriften. Die Rechte liegen in der Regel bei den Herausgebern. Die auf der Plattform e-periodica veröffentlichten Dokumente stehen für nicht-kommerzielle Zwecke in Lehre und Forschung sowie für die private Nutzung frei zur Verfügung. Einzelne Dateien oder Ausdrucke aus diesem Angebot können zusammen mit diesen Nutzungsbedingungen und den korrekten Herkunftsbezeichnungen weitergegeben werden. Das Veröffentlichen von Bildern in Print- und Online-Publikationen ist nur mit vorheriger Genehmigung der Rechteinhaber erlaubt. Die systematische Speicherung von Teilen des elektronischen Angebots auf anderen Servern bedarf ebenfalls des schriftlichen Einverständnisses der Rechteinhaber.

Haftungsausschluss

Alle Angaben erfolgen ohne Gewähr für Vollständigkeit oder Richtigkeit. Es wird keine Haftung übernommen für Schäden durch die Verwendung von Informationen aus diesem Online-Angebot oder durch das Fehlen von Informationen. Dies gilt auch für Inhalte Dritter, die über dieses Angebot zugänglich sind.

Steine «auf die Sie bauen können!»



Löffelstein

Neuartiges
Stützmauer-System

- ohne Mörtel
sicher und fest
- schnell aufgebaut
- leicht zu
bepflanzen

Hersteller in der
ganzen Schweiz
Auskunft/
Information



STEINER SILIDUR AG

8450 ANDELINGEN TEL. 052-41 10 21

Schweizerische Bauzeitung

Verlags-AG der akademischen technischen Vereine. Offizielles Organ des SIA, Schweizerischer Ingenieur- und Architekten-Verein, der GEP, Gesellschaft Ehemaliger Studierender der ETH Zürich, der ASIC, Schweizerische Vereinigung Beratender Ingenieure.

96. Jahrgang Heft 3

19. Januar 1978

Inhalt

Betriebssysteme von Kernkraftwerken mit Leichtwasserreaktoren. Von <i>Karl-Heinz Alex</i> und <i>Hans Rudolf Lutz</i> , Bern	19*
Sicherheitssysteme von Kernkraftwerken mit Leichtwasserreaktoren. Von <i>Peter Weyermann</i> und <i>Gisbert Straub</i> , Bern	30*

Wettbewerbe

Schul- und Sportanlagen Waldegg, Horgen. Künstlerischer Schmuck am Verwaltungsgebäude der Vita-Lebensversicherung, Zürich. Wohn- und Geschäftshaus auf dem «Alten Werkhofareal» in Zug. Berufsschule Rorschach. Schulanlage Nebikon	38*
---	-----

Grüne Seiten vorn

Laufende Wettbewerbe. Wettbewerbsausstellungen	G5
Aus Technik und Wirtschaft	G6

Grüne Seiten hinten

Neue Bücher. Mitteilungen aus der UIA. Ankündigungen	G7
Ankündigungen. Öffentliche Vorträge. Stellenvermittlung SIA/GEP	G8

Vorschau auf das nächste Heft

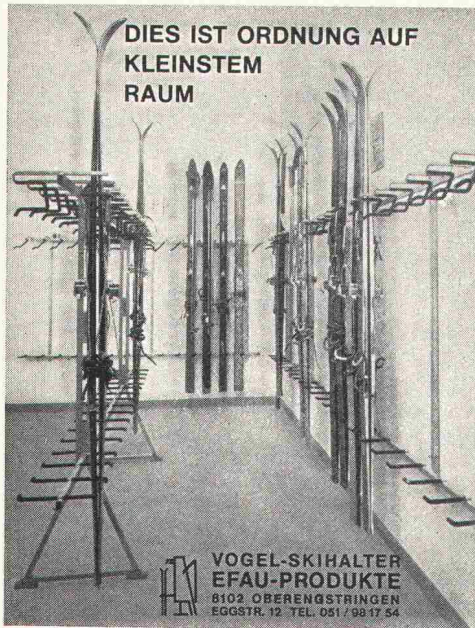
Fundationsprobleme beim Bau der Sihlhochstrasse
Leca als Dammschüttmaterial

BULLETIN TECHNIQUE DE LA SUISSE ROMANDE

Adresse: Avenue de Cour 27, 1007 Lausanne

Inhalt von Heft 1, 1978

Editorial	1
Etat actuel des tendances et de la technique concernant l'élimination des déchets radioactifs, par <i>Jean-Claude Buclin</i>	3
Divers	2, 7
Congrès. EPFL. EPFZ	7
Carnet des concours. Bibliographie. Documentation générale. Documentation du bâtiment. Informations diverses	8



**DIES IST ORDNUNG AUF
KLEINSTEM
RAUM**

Vogel- Skihalter

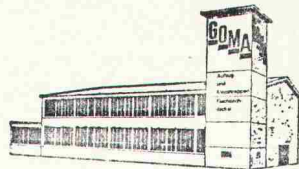
Ganzmetall
feuerverzinkt
robust

Planen
und Einrichten
von Skiräumen,
Liefen von Teilen
für Selbstmontage

Für Hotels, Ski-
und Ferienhäuser,
Schulen, Berg-
bahnen usw.
Bis 16 Paar Ski
per Laufmeter

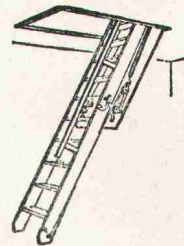
ERWIN VOGEL
EFAU-PRODUKTE
8102 Ober-
engstringen
Eggstrasse 12
Tel. 01 / 79 16 24

**VOGEL-SKIHALTER
EFAU-PRODUKTE**
8102 OBERENGSTRINGEN
EGGSTR. 12 TEL. 051 / 98 17 54



GOMA

Aufzugs-,
Schiebe- und
Klapptreppen
Flachdach-
Ausstiege



Marcel Matter

Klotenerstrasse 43
Tel. 01 / 817 80 41

8153 Rümlang

Vorwärtskommen

Langfristige Wachstumsziele werden nicht ohne Werbung erreicht. Inserate in der «Schweizerischen Bauzeitung» bilden die Vorhut für die Marktpräsenz von morgen.

Vandex

Dichtungs- und Bautenschutzmittel

für Gebäudeabdichtungen, Einstellhallen, Wasserreservoirs, Schwimmbecken, Kläranlagen, Nassräume, Altbauten, Betonierfugenabdichtungen

Technische Beratung für Ingenieure, Architekten und Bauunternehmer:

IFAG, Ing. Fritschi AG, 3076 Worb, 031/83 25 50

Verkaufsstellen:

Basel: Baustoffe AG 061 / 34 26 26
Bern: Alb. Wahlen AG 031 / 41 31 31
Bern: HG SBV 031 / 25 71 71
Genf: Jérôme & Cie 022 / 41 40 00

Solothurn: AG Baustein 065 / 21 51 81
Thun: Baumaterial AG 033 / 23 31 23
Winterthur: Wernergraf AG 052 / 27 17 21

Lärm

muß nicht sein

Wir beraten Sie bei Problemen mit Industrie-, Bau- und Strassenlärm. Kontaktieren Sie uns bereits in der Planungsphase. Erfahrene Fachleute gehen auf Ihr spezifisches Anliegen ein und gewährleisten die kostengünstigste Lösung zur Erzielung des geforderten Schallschutzes.

Wir messen und analysieren Lärmquellen jeder Art und schaffen damit die Beurteilungsbasis für das weitere Vorgehen. Unsere mobile Messequipe, ausgerüstet mit den modernsten Aufnahme-geräten, ist in der Lage, Terz- und Oktavanalysen, Nachhall-, Luft- und Trittschallmessungen, sowie Pegelhäufigkeitsanalysen auszuführen.

Wir berechnen, konstruieren und liefern: schalldämpfende und -dämmende Konstruktionen, sowie absorbierende Verkleidungen in Bau und Industrie; Industrieschalldämpfer jeder Art; Normdämpfer für Lüftungs- und Klimaanlage; Schalldämmhauben und -kabinen; Lärmschutzwände; Schallmessräume; Schwingungs-Isolierungen.

Schneider+Co

Schneider+Co. AG
Isolierungen und Industriebedarf
Abt. Lärmbekämpfung und Akustik
8401 Winterthur, Zeughausstrasse 70
Telefon 052 89 21 21

Sie sparen GELD, wenn Sie nie kein SULBONIT nehmen

SULBONIT, die einwandfrei und richtig funktionierende WÄRMEISOLATION aus HARTSCHAUM-LEICHTBETON

AUSSEN

EMPA-Verputz

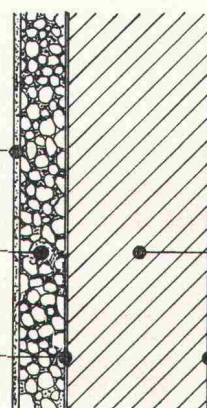
15 bis 20 mm

SULBONIT

40 bis 100 mm

Zementkleber

2 bis 5 mm



INNEN

MAUERWERK
alt oder neu
Bruchstein
Backstein
Beton usw.

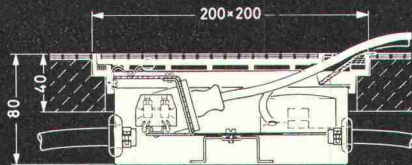
Verputz

k-Werte bis 0,3 kcal/m²h°C bzw. 0,35 W/m²h°C

UTONIA AG

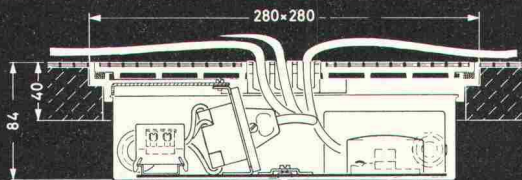
8106 Adlikon, Telefon 01 / 840 48 22

Anschlüsse für Doppelböden in 3 Ausführungen:



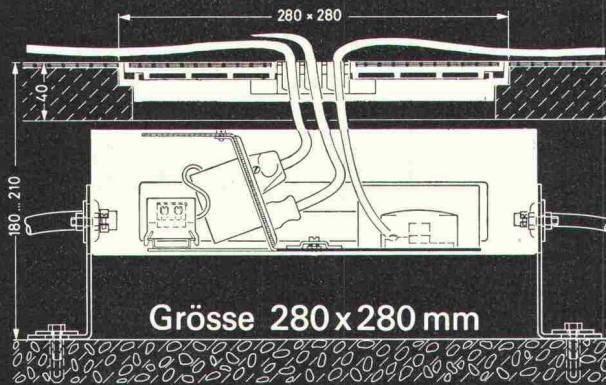
Grösse 200 x 200 mm

Rahmen und Kasten in die Bodenplatte montiert
2 Steckdosen P+N+E 10 A 220 V
2 T+T Anschlussdosen



Grösse 280 x 280 mm

Rahmen und Kasten in die Bodenplatte montiert
4 Steckdosen P+N+E 10 A 220 V
3 T+T Anschlussdosen



Grösse 280 x 280 mm

Rahmen in die Bodenplatte, Kasten auf dem
darunter liegenden Boden auf höhenverstellbaren
Füssen montiert 3 T+T Anschlussdosen
2x3 Steckdosen P+N+E 10 A 220 V

- ▶ Einführungsmulden für die Anschluss-Kabel
- ▶ Rahmen und Deckel aus Aluminiumguss
- ▶ mit Belags- bzw. Teppichschutzkante
- ▶ Deckel durch starke Dauermagnete gehalten
 - ▶ Deckel-Auflage aus Gummi,
 - ▶ daher keine Tritt-Geräusche

Verlangen Sie Unterlagen

OSKAR WOERTZ BASEL
Fabrik elektrotechnischer Artikel CH-4002 Basel
Eulerstrasse 55 Telefon 061 23 45 30 Telex 63179

Schweizerische Bauzeitung

Verlag und Redaktion

Zürich-Giesshübel, Staffelstrasse 12

Postadresse: CH-8021 Zürich, Postfach 630, Tel. 01 / 201 55 36

Druck: Offset+Buchdruck AG, 8021 Zürich

Redaktoren:

Kurt Meyer, Chefredaktor; Bruno Odermatt, Arch. SIA

Verwaltungsrat

der Verlags-AG der akademischen technischen Vereine:

R. Schlaginhaufen, Ing. (Präsident); Prof. J.-C. Badoux, Ing.;
A. Cogliatti, Ing.; A. Métraux, Ing.; H. Michel, Arch.;
G. Ossola, Ing.; A. Rivoire, Arch.; A. Schönholzer, Ing.;
F. Schwarz, Arch.; R. Steiger, Ing.; F. Vermeille, Ing.;
U. Zürcher, Ing.

Bezugspreise

	6 Monate	12 Monate
Schweiz	63.—	115.—
Ausland	70.—	127.—

Preis des Einzelheftes: Fr. 5.—

Für die Mitglieder der Partnerverbände der Verlags-AG, des
Schweiz. Technischen Verbandes sowie für Studierende er-
mässigte Preiskategorien. Postcheckkonto 80-6110.

Nachdruck von Bild und Text auch auszugsweise nur mit
Zustimmung der Redaktion und nur mit genauer Quellen-
angabe gestattet.

Anzeigenverwaltung

Iva

IVA AG für internationale Werbung. Hauptsitz: 8035 Zürich,
Beckenhofstrasse 16, Tel. 01 / 26 97 40, Postcheck 80-32735.

Filiale:

1004 Lausanne, 19, av. Beaulieu, Tel. 021 / 37 72 72

Wer macht was?

SBZ-Fachfirmenverzeichnis

Abdichtungen

KUNSTSTOFF-TECHNIK
Aktienges. Himmler, 8952 Schlieren
Spitalstr. 74, Tel. 01 / 730 20 20 / 21

RENESCO
René Schmid & Co. AG
8112 Otelfingen, Tel. 056 / 74 01 71

Architekturmodelle

Max Knecht, 5430 Wettingen
Tödistrasse 22, Tel. 056 / 26 09 31

H. Schalk, 8050 Zürich
Thurgauerstr. 70, Tel. 01 / 51 64 11

Modellbau Zaborowsky
Inhaber D. Raffainer
Neumarkt 10, 8001 Zürich
Tel. 01 / 34 22 16

Bauaustrocknung

Roth-Kippe AG, 8045 Zürich
Giesshübelstr. 96, Tel. 01 / 66 11 55

Baugrunduntersuchungen

GEOTEST AG
3052 Zollikofen, Tel. 031 / 57 20 74
9008 St. Gallen, Tel. 071 / 24 87 10
8570 Weinfelden, Tel. 071 / 5 22 30
1037 Etagnières, Tel. 021 / 91 10 85

Beratung in Brandschutzfragen

BAU-CHEMIE AG, 4051 Basel
Rütlistr. 50, Tel. 061 / 23 00 16

BRANDSCHUTZBERATUNG
JEZLER
Ed. Jezler, Ing., Amselweg 13
8302 Kloten, Tel. 01 / 813 70 12

Drahtseile

Fatzer AG, 8590 Romanshorn
Tel. 071 / 63 12 32

Kabelwerke Brugg AG
5200 Brugg

Schweiz. Seilindustrie AG CIS
8201 Schaffhausen
Tel. 053 / 5 42 41, Telex 76498
Bahn-, Bau- und Industriedrahtseile

Elektronische Daten- verarbeitung

CONTROL DATA AG, 8021 Zürich
CYBERNET RECHENZENTRUM
Militärstr. 36, Tel. 01 / 242 14 34

FIDES
Rechenzentrum, Bleicherweg 33
8002 Zürich, Tel. 01 / 202 78 40

Faltwände

Rosconi AG, 5610 Wohlen
Tel. 057 / 6 49 00 / 6 77 15

Farbspritzkabinen

Fröhlich Spritzkabinen-
und Apparatebau, 5524 Niederwil
Tel. 057 / 6 57 57 / 58

Fassadenplanung

Metallbau-Planung J. F. Meyer
6004 Luzern, Mariahilfsgasse 3
Tel. 041 / 23 21 67

Garderobeneinrichtungen

Rosconi AG, 5610 Wohlen
Tel. 057 / 6 49 00 / 6 77 15

Geologie — Geotechnik — Geophysik

GEOTEST AG (s. Baugrundunters.)

Geotechnik

Dr. H. Halter, dipl. Ing. ETH/SIA
Geotechn. Beratung, Erdbaulabor
Clausiusstr. 46, 8006 Zürich
Tel. 01 / 47 61 00

Geotechnisches Büro Dr. U. Schär
Grundbauberatung, Erdbaulabor
Bergstr. 125, 8032 Zürich
Tel. 01 / 34 36 88 und 01 / 34 94 42

Holzbeizarbeiten

Amstutz & Sahli AG, 8032 Zürich
Hofackerstr. 11 A, Tel. 01 / 53 50 40

Holzfalltüren — Faltwände

Echt PELLA-Holzfalltüren
und -Wände nach Mass, 7 Holzarten
PELLA AG, Güterstr. 205
4053 Basel, Tel. 061 / 35 80 10

Holzschutzmittel

Dr. R. Maag AG, 8157 Dielsdorf
Tel. 01 / 53 12 55
Color xex, Xerotin, Xylosan

Industrietore

Hartmann & Co. AG, 2500 Biel
Tel. 032 / 42 01 42

Injektionen

KUNSTSTOFF-TECHNIK
Aktienges. Himmler, 8952 Schlieren
Spitalstr. 74, Tel. 01 / 730 20 20 / 21

RENESCO René Schmid & Co. AG
8112 Otelfingen, Tel. 056 / 74 01 71

Kanalreinigung

W. H. Widmer, 8803 Rüschlikon
7-Tag-und-Nacht-Pikett
Tel. 01 / 724 21 50

Korrosionsschutz-Farben für Schifffahrt und Industrie

Hempel SA, 1005 Lausanne
av. Villamont, Tel. 021 / 20 22 42

Lärmbekämpfung

Hartmann & Co. AG, 2500 Biel
Tel. 032 / 42 01 42

Technische Akustik/Engineering
Schneider & Co. AG
8401 Winterthur, Zeughausstr. 70
Tel. 052 / 89 21 21

Lärmschutz

Siegfried Keller AG, Wallisellen
Lärmschutz
Büro und Lager:
Zürichstr. 38, 8306 Brüttisellen
Tel. 01 / 832 02 81

Mauerentfeuchtungen

RENESCO
René Schmid & Co. AG
8112 Otelfingen, Tel. 056 / 74 01 71

Mauerentfeuchtung Ausblühungsschutz

Verlangen Sie Dokumentation:
Max Anderegg, 9011 St. Gallen
Biserhofstr. 27, Tel. 071 / 23 65 64
Ausführung in der ganzen Schweiz

Metallbau

Hartmann & Co. AG, 2500 Biel
Tel. 032 / 42 01 42

Ernst Schweizer AG, 8047 Zürich
Tel. 01 / 52 69 10
Werk: 8908 Hedingen, 01 / 99 60 22
Metallfassaden, Metallfenster,
Metalltüren, Schutzraumbauteile,
normierte Bauteile

Metall-Normtüren

Brander AG, 8162 Steinmaur
Tel. 01 / 853 06 22

Natursteine

J. und A. Kuster, Steinbrüche AG
8807 Freienbach, Tel. 01 / 784 25 25

Oeltankwannen- und Behälterbeschichtungen

RENESCO
René Schmid & Co. AG
8112 Otelfingen, Tel. 056 / 74 01 71

Pfahlprüfungen

GEOTEST AG (s. Baugrundunters.)

Pumpen

Schäppi Pumpenservice
8003 Zürich, Gertrudstr. 24
Tel. 01 / 241 48 23

Sommer, Schenk AG, Pumpenbau
5213 Villnachern, Tel. 056 / 43 13 63

Profilbleche

Notz & Co. AG, Postfach, 2501 Biel
Tel. 032 / 25 11 25, Telex 34107

Rasterdecken aus Metall

Karl Gysin & Co. AG
Fabrik techn. Leuchten
Lothringerstr. 30, 4004 Basel
Tel. 061 / 43 01 20

Rohrdurchstossen

statt aufbrechen!
Alle Dimensionen für Werk-
leitungen, Steuerungen,
Abwasser, Kanalisationen
Alfredo Piatti AG, 8305 Dietlikon
Tel. 01 / 833 00 11

Rolladen

Hartmann & Co. AG, 2500 Biel
Tel. 032 / 42 01 42

Schaumstoff-Streifen

zur Fugen-Hinterfüllung
Schaumstoff AG, 8303 Bassersdorf
Geerenweg 4, Tel. 01 / 836 61 14

Schiebe- und mobile Wände

Bator AG, 3360 Herzogenbuchsee
Tel. 063 / 60 11 33
Schiebe- und mobile Wände
in schallhemmender Ausführung
30—45 db F 90

Rosconi AG, 5610 Wohlen
Tel. 057 / 6 49 00 / 6 77 15

Storenstoffe

H. Engler & Co. AG
5430 Wettingen, Dorfstrasse 37
Tel. 056 / 26 06 24, Telex 54970 ch

Tore

Bator AG, 3360 Herzogenbuchsee
Tel. 063 / 60 11 33
Falt-, Schiebefalt-, Schiebetore,
Automaten-Steuerungen

Transporte und Kranarbeiten

Alfredo Piatti AG, 8305 Dietlikon
Tel. 01 / 833 00 11

Treppen

Columbus-Treppen AG
9245 Oberbüren, Tel. 073 / 51 37 55
Spindel- und Wendeltreppen
aus Holz und Aluminium, Scheren-
und Holzschiebetreppen

Unterquerungsarbeiten mit Stahl- und Eternit- rohren bis 1000 mm ϕ

für Kanalisation und Werkleitungen
Trenchag AG, 8305 Dietlikon
Tel. 01 / 833 22 05

Vliese für Tiefbau

Isliker & Co. AG, 8050 Zürich
Ringstr. 72, Tel. 01 / 48 31 60

Wasserdichte Türen

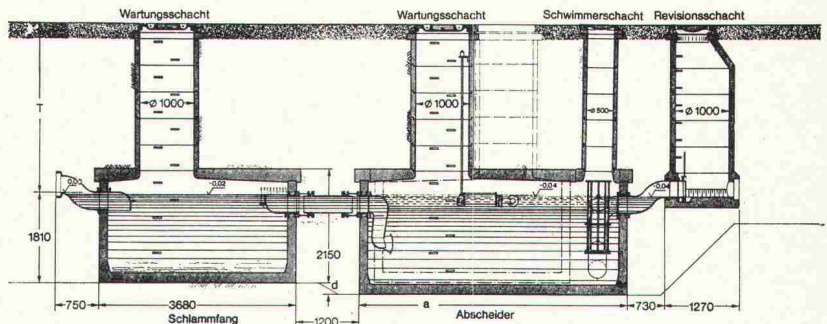
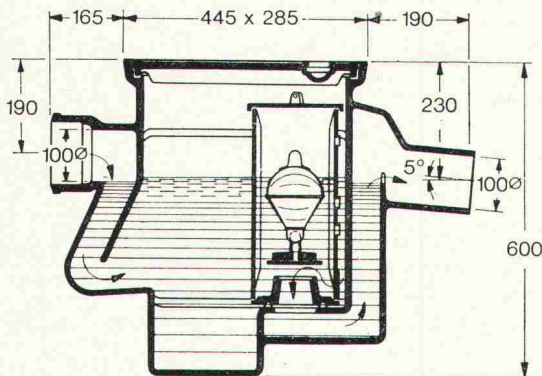
Tuchschmid AG, 8500 Frauenfeld
Tel. 054 / 7 24 71

PASSAVANT Fett-, Öl- und Benzinabscheider

Kleinabscheider 0,5—10 l/s aus Guss, Kunststoff und Stahlblech

Grossabscheider 25—100 l/s in Orts- oder Fertigstahlbetonbauweise

mit und ohne selbsttätigen Schwimmerabschluss, automatische Ölüberlaufrinne, Alarmanlagen usw.



Werner Maag AG
8032 Zürich
Zeltweg 44
Tel. 01/32 75 80
Telex 58675

Verlangen Sie unsere ausführlichen Unterlagen.



IPK-Zulassung 1096

Adresse:

SBZ 30



Enzler Reinigungen AG 8003 Zürich

Zurlindenstrasse 53
 Telefon 01 / 35 05 77

8404 Winterthur
 Mooswiesenweg 2a
 Telefon 052 / 27 23 23

4133 Pratteln
 Hertnerstrasse 1
 Telefon 061 / 81 79 87

Die Fassade des SBB-BAHNHOFES BASEL

wurde von der Firma



gereinigt. Der Erfolg beweist:

Hier waren Fachleute am Werk!





Planung - Installation - Service

Ihr Partner für:

Lüftungs- und Klima-Anlagen
Energie-Rückgewinnung
Klimakälte-Anlagen

Verlangen Sie unsere Beratung



3027 Bern

Untermattweg 22

Telefon 031 55 18 75

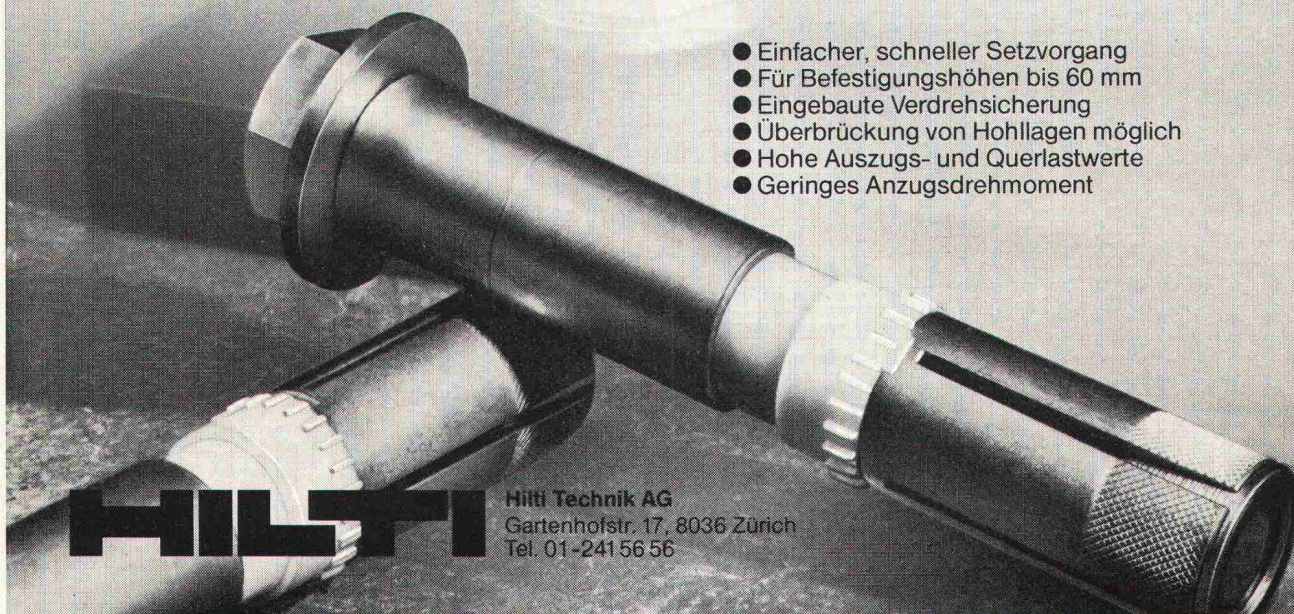
8004 Zürich

Wengistrasse 7

Telefon 01 242 41 33

NEU! Hilti-Schwerlastanker. Für extreme Belastungen mit kontrollierter Sicherheit.

- Einfacher, schneller Setzvorgang
- Für Befestigungshöhen bis 60 mm
- Eingebaute Verdrehsicherung
- Überbrückung von Hohllagen möglich
- Hohe Auszugs- und Querlastwerte
- Geringes Anzugsdrehmoment



HILTI

Hilti Technik AG
Gartenhofstr. 17, 8036 Zürich
Tel. 01-241 56 56