

# **Wohneinheit 80 : Projektstudie der BASF = Unité d'habitation 80 : projet de la BASF = Housing unit '80 : project of the BASF**

Autor(en): **[s.n.]**

Objektyp: **Article**

Zeitschrift: **Bauen + Wohnen = Construction + habitation = Building + home :  
internationale Zeitschrift**

Band (Jahr): **26 (1972)**

Heft 2: **Wohnungsbau, Mitbestimmung und Aktivierung der Mieter =  
Construction d'habitation, collaboration et participation des  
locataires = Housing construction, tenant co-management**

PDF erstellt am: **24.09.2024**

Persistenter Link: <https://doi.org/10.5169/seals-334330>

## **Nutzungsbedingungen**

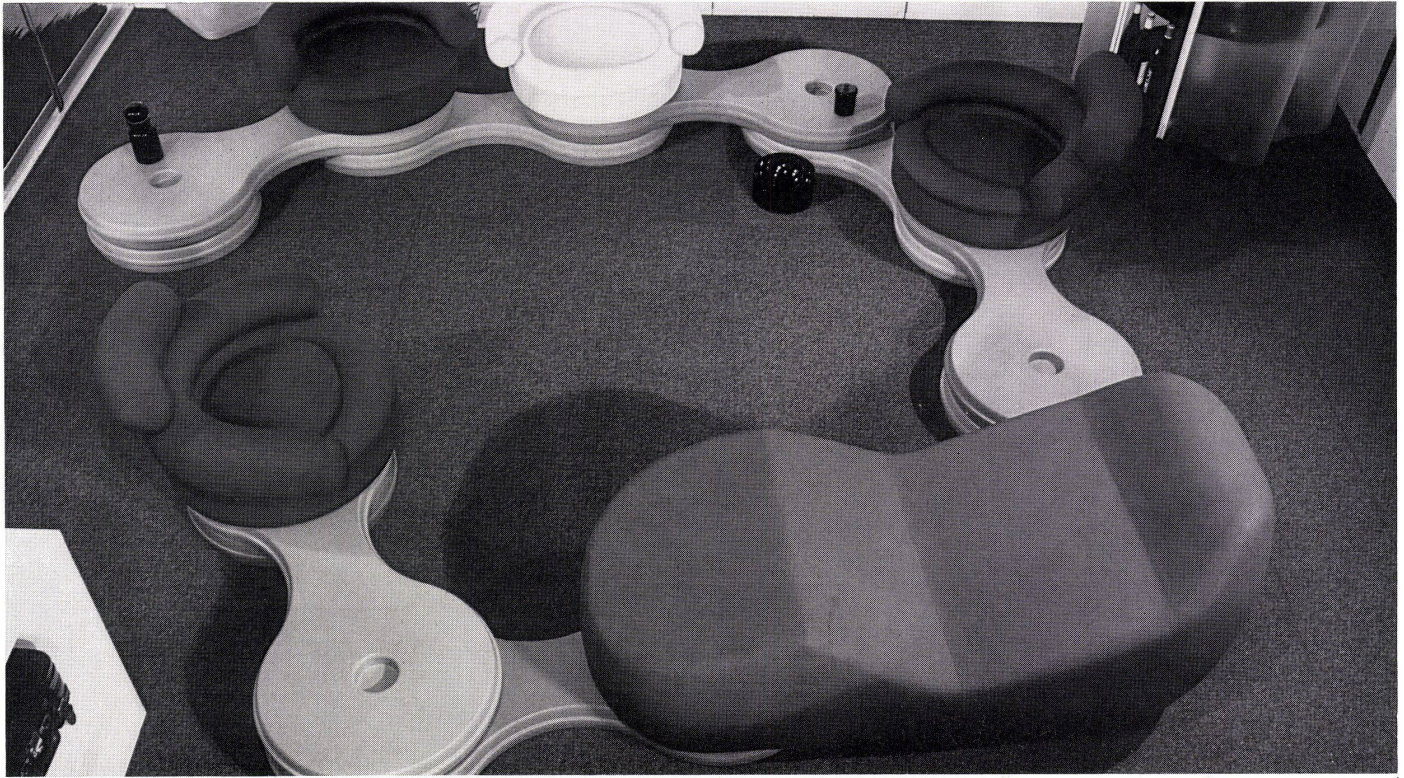
Die ETH-Bibliothek ist Anbieterin der digitalisierten Zeitschriften. Sie besitzt keine Urheberrechte an den Inhalten der Zeitschriften. Die Rechte liegen in der Regel bei den Herausgebern.

Die auf der Plattform e-periodica veröffentlichten Dokumente stehen für nicht-kommerzielle Zwecke in Lehre und Forschung sowie für die private Nutzung frei zur Verfügung. Einzelne Dateien oder Ausdrucke aus diesem Angebot können zusammen mit diesen Nutzungsbedingungen und den korrekten Herkunftsbezeichnungen weitergegeben werden.

Das Veröffentlichen von Bildern in Print- und Online-Publikationen ist nur mit vorheriger Genehmigung der Rechteinhaber erlaubt. Die systematische Speicherung von Teilen des elektronischen Angebots auf anderen Servern bedarf ebenfalls des schriftlichen Einverständnisses der Rechteinhaber.

## **Haftungsausschluss**

Alle Angaben erfolgen ohne Gewähr für Vollständigkeit oder Richtigkeit. Es wird keine Haftung übernommen für Schäden durch die Verwendung von Informationen aus diesem Online-Angebot oder durch das Fehlen von Informationen. Dies gilt auch für Inhalte Dritter, die über dieses Angebot zugänglich sind.

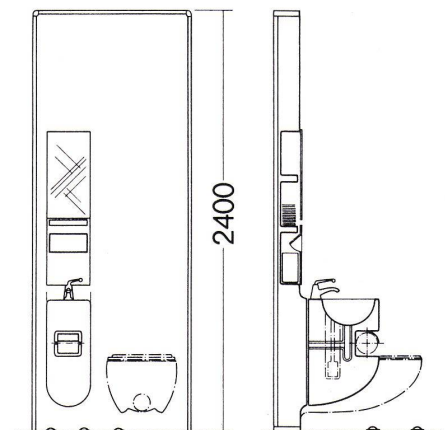
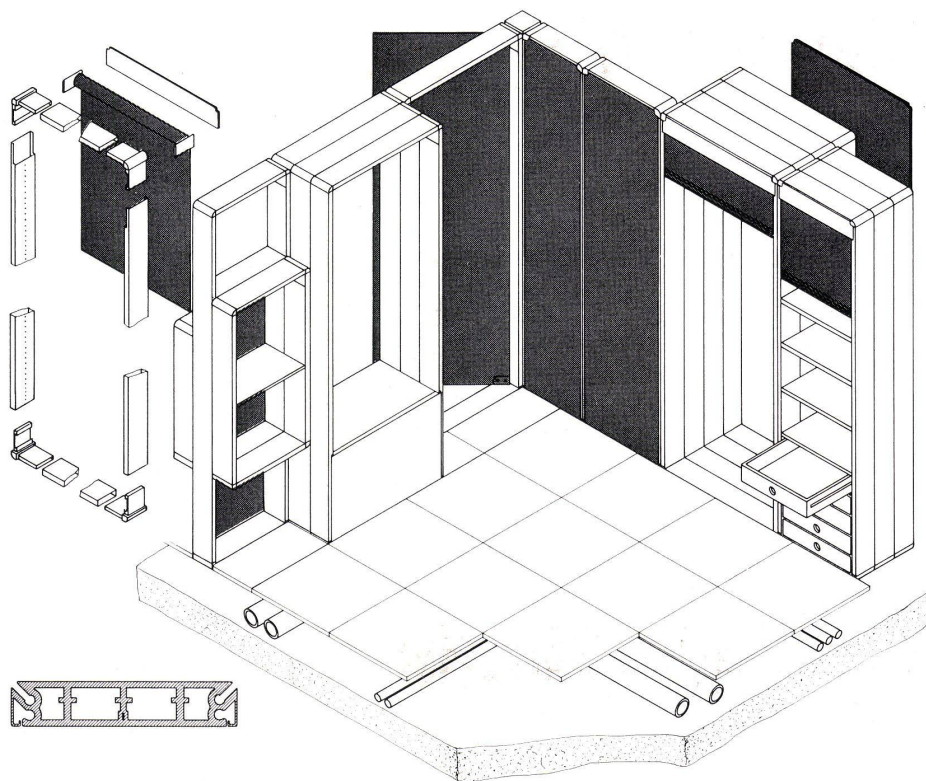


## Wohneinheit 80 Projektstudie der BASF

Unité d'habitation 80  
Projet de la BASF  
Housing unit '80  
Project of the BASF

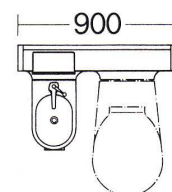
Herbert Hirche, Stuttgart – hirschteam

Projektbearbeitung: Karl-Georg Bitterberg,  
Friedemann Graff, Henning Timm, – Team-  
leiter: Claus-Peter Klink. – Beratung: Walter  
Haseloff, Berlin – Gerhard Scherhorn, Ham-  
burg – Kurt Weidemann, Stuttgart – Günter  
Zimmermann, München – Josef Dornik, Lud-  
wigshafen – August-Wilhelm Stübbe, Stuttgart



Ansicht

Schnitt



Grundriß



4

1  
Sitzschlange für Mehrzweckbenutzung.  
Banquette continue multifonctionnelle.  
Meander seat for polyvalent use.

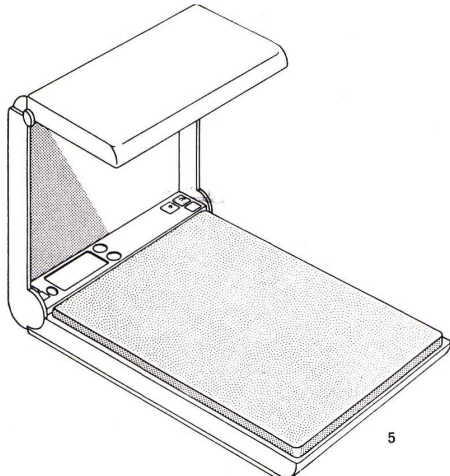
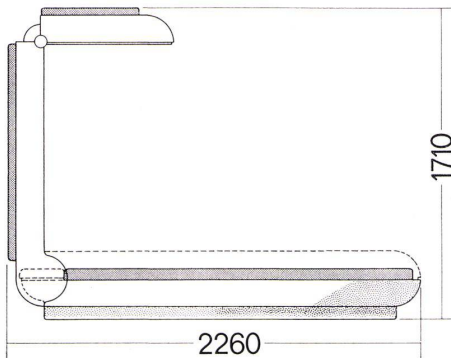
2  
System-Isometrie.  
Isométrie du système.  
Isometry of system.

3  
Toilette mit Service-Einheit.  
Toilette avec unité de service.  
Toilet with service unit.

4  
Wohneinheit für den Individual- und Schlafkreis.  
Unité d'habitat pour les zones individuelle et de sommeil.  
Housing unit for individual and bedroom areas.

5  
Auf- und zuklappbares Bettelement.  
Élément de lit dépliable et repliable.  
Folding bed element.

6  
Wand-Grundelement als Küchenblock ausgebaut.  
Élément de cloison aménagé en bloc-cuisine.  
Basic wall element developed as kitchen block.



5



6

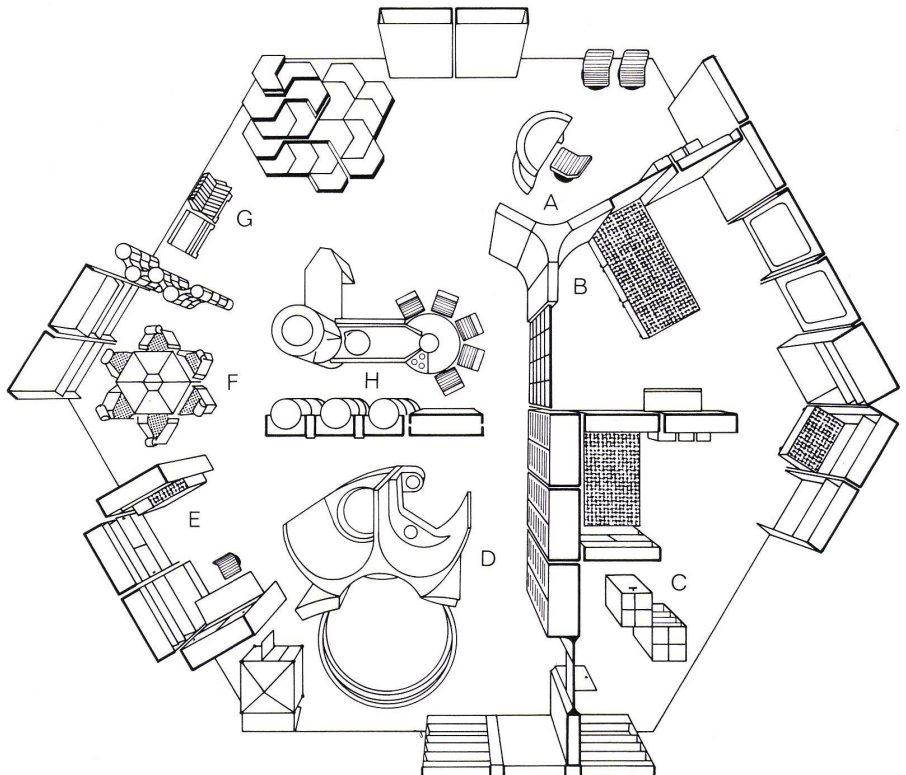
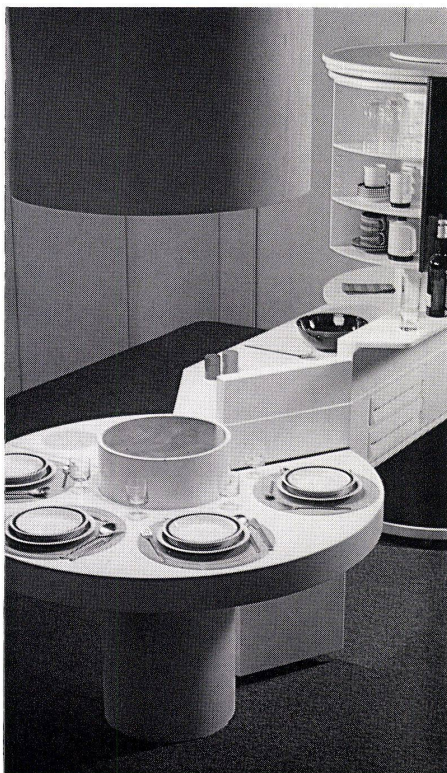


## Wohneinheit 80 Projektstudie der BASF

Unité d'habitation 80  
Projet de la BASF  
Housing unit '80  
Project of the BASF

Arno Votteler, Braunschweig/Brunswick

Beratung: Etienne Grandjean, Zürich – Erich Hödl, Darmstadt – Dirk Ipsen, Darmstadt – Gerhard Kade, Darmstadt – Max Lanuzzi, Theilingen/Zürich – Friedrich Nagel, Ludwigshafen – Norbert Schmidt-Relenberg, Hamburg – Peter Voigt, Braunschweig

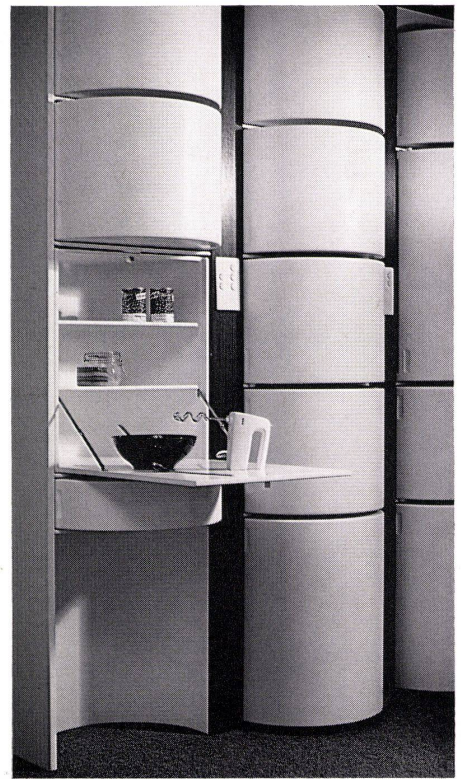




4



5



6

1, 2  
Freistehende Funktionseinheit Kochen/Hausarbeit.  
Unité fonctionnelle de cuisson/travaux ménagers.  
Independent kitchen/housekeeping functional unit.

3  
Gesamtwohneinheit.  
Unité d'habitation complète.  
Complete residence unit.

A Arbeitsbereich / Zone de travail / Work area  
B Persönlicher Bereich / Zone individuelle / Individual area  
C Persönlicher Bereich / Zone individuelle / Individual area  
C-D Raumentrennung / Élément de séparation / Separation element  
D Hygienebereich / Zone sanitaire / Sanitary area  
E Kinderbereich / Zone des enfants Children's area

F Eßbereich / Zone des repas / Dining area  
G Wohnbereich / Zone de séjour / Living area  
H Kochbereich / Zone de préparation des repas / Kitchen area

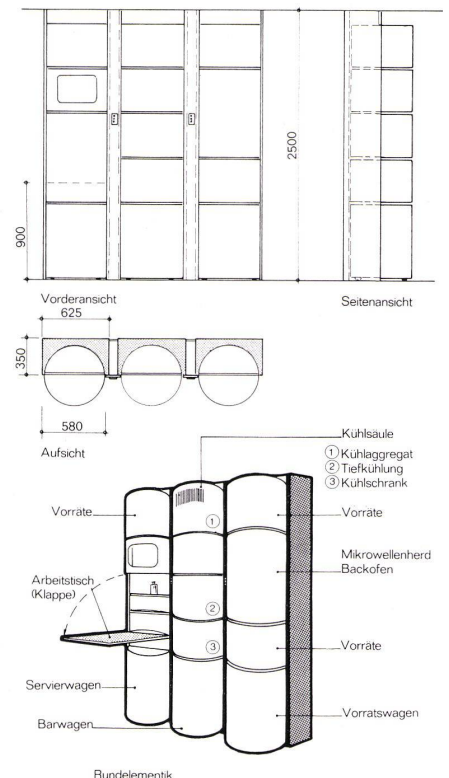
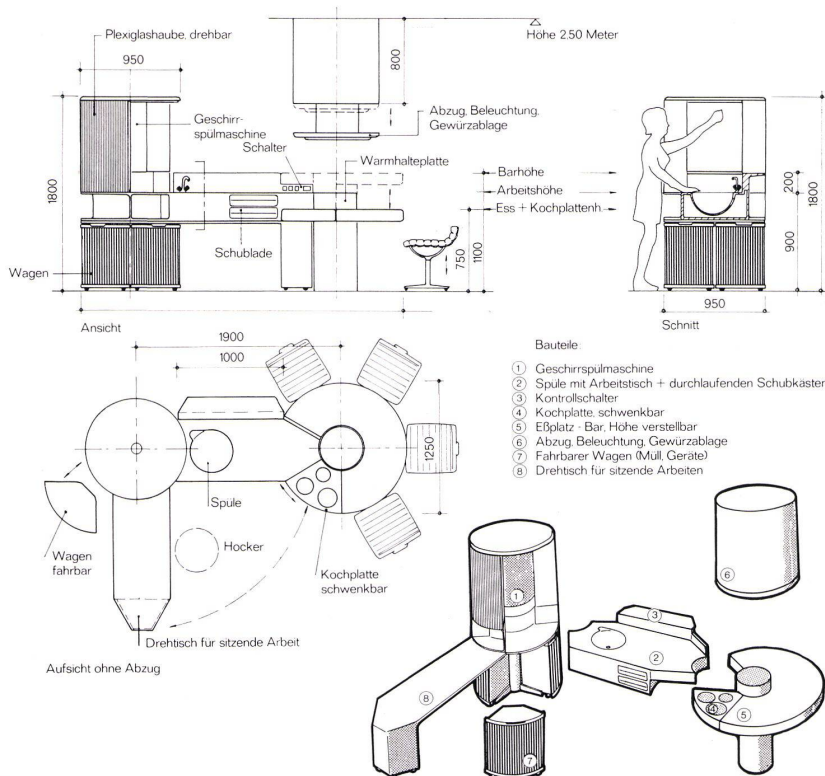
4  
Hygienebereich.  
Zone sanitaire.  
Sanitary area.

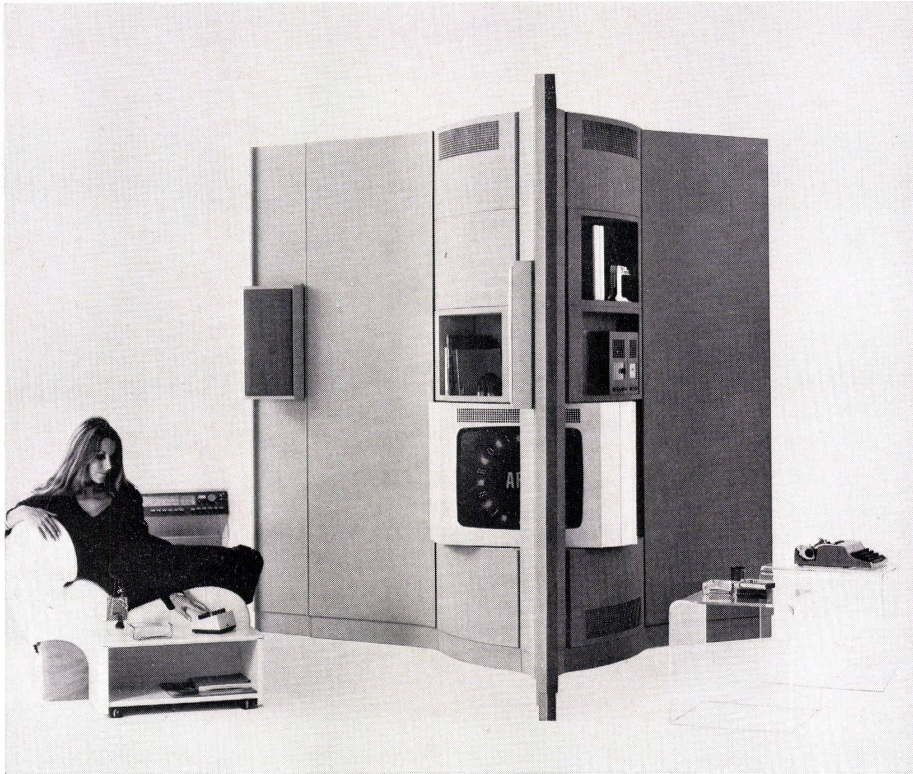
5  
Arbeitsbereich mit »Denkerglocke« und Elektronik-Container.  
Zone de travail avec «cloche de penseur» et container électronique.  
Work area with "thinking bell" and electronic container.

6  
Rundschrankelemente als Küchenstauraum.  
Élément d'armoire ronde servant de dépôt pour la cuisine.  
Circular cupboard elements as pantry.

7  
Ernährungszentrum »Die Isolierung der Frau in der Küche muß überwunden werden...«.  
Centre des préparation des aliments «L'isolement de la femme dans la cuisine doit être éliminé».  
Food preparation centre: "The isolation of the woman in the kitchen must be done away with...".

8  
Rundschrankelemente.  
Élément d'armoire ronde.  
Circular cupboard elements.



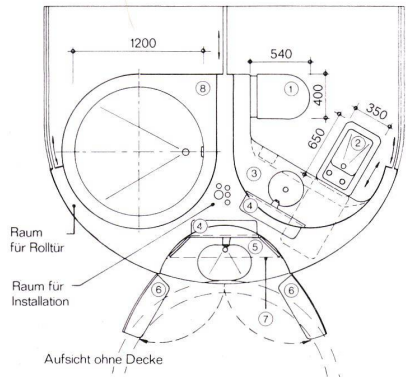
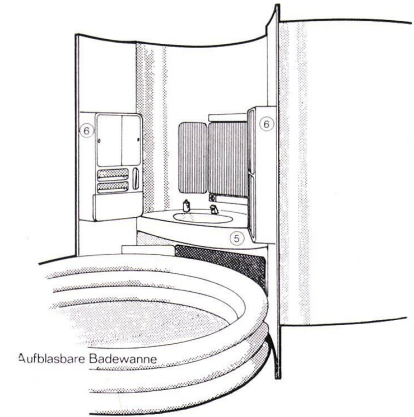


9, 11  
Elektronik-Container, Turm mit austauschbaren Einzelgeräten der Heimelektronik.  
Container électronique. Élément vertical avec appareils électroniques ménagers.  
Electronic container, tower with interchangeable individual appliances.

- 1 Fernsehdrehteil / Element TV pivotant / TV, pivoting element
- 2 Ablage / Etagère / Shelf
- 3 Geschlossenes Element / Élément fermé / Closed element
- 4 Entlüftungselement / Élément de ventilation / Ventilation element
- 5 Wandelement / Élément de cloison / Wall element
- 6 Lautsprecherwandelement / Élément de cloison avec haut-parleurs / Loudspeaker element on wall

- 7 Lautsprecherbox / Baffle à haut-parleurs / Loudspeaker box
- 8 Sockelelement / Élément de socle / Pedestal element
- 9 Deckenanschlusselement / Élément de raccord plafond / Ceiling union element
- 10 Radio-Kassettenrecorder / Radio-cassette recorder / Radio-cassette recorder
- 11 Kontrollmonitor / Centre de contrôle / Control monitor
- 12 Digital-Zeituhr / Clavier de commande / Digital timer

- 10 Hygienebereich.  
Zone sanitaire.  
Sanitary zone.
- 1 WC



- 2 Bidet
- 3 Waschbecken / Lavabo / Washbowl
- 4 Schrank mit Spiegeltür / Armoire avec miroir / Closet with full-length mirror in door
- 5 Waschbecken / Lavabo / Washbowl, shelf
- 6 Tür mit Schrank / Porte avec armoire / Door with closet
- 7 Schrank für aufblasbare Badewanne / Placard pour baignoire gonflable / Closet for inflatable bathtub
- 8 Badewanne, Dusche / Baignoire, bac à douche / Bathtub, shower
- 12 Schlafelementik: oben Bereich der Frau, unten Bereich des Kindes.  
Eléments sommeil: En haut domaine de la mère de famille, en bas domaine de l'enfant.  
Bedroom elements: above, area for lady of house, below area for children.

