

Regelung von Wasserturbinenanlagen mit langem Zuleitungskanal

Autor(en): **Etter, Siegbert / Lein, Günter**

Objektyp: **Article**

Zeitschrift: **Schweizer Ingenieur und Architekt**

Band (Jahr): **102 (1984)**

Heft 47

PDF erstellt am: **26.09.2024**

Persistenter Link: <https://doi.org/10.5169/seals-75570>

Nutzungsbedingungen

Die ETH-Bibliothek ist Anbieterin der digitalisierten Zeitschriften. Sie besitzt keine Urheberrechte an den Inhalten der Zeitschriften. Die Rechte liegen in der Regel bei den Herausgebern. Die auf der Plattform e-periodica veröffentlichten Dokumente stehen für nicht-kommerzielle Zwecke in Lehre und Forschung sowie für die private Nutzung frei zur Verfügung. Einzelne Dateien oder Ausdrucke aus diesem Angebot können zusammen mit diesen Nutzungsbedingungen und den korrekten Herkunftsbezeichnungen weitergegeben werden. Das Veröffentlichen von Bildern in Print- und Online-Publikationen ist nur mit vorheriger Genehmigung der Rechteinhaber erlaubt. Die systematische Speicherung von Teilen des elektronischen Angebots auf anderen Servern bedarf ebenfalls des schriftlichen Einverständnisses der Rechteinhaber.

Haftungsausschluss

Alle Angaben erfolgen ohne Gewähr für Vollständigkeit oder Richtigkeit. Es wird keine Haftung übernommen für Schäden durch die Verwendung von Informationen aus diesem Online-Angebot oder durch das Fehlen von Informationen. Dies gilt auch für Inhalte Dritter, die über dieses Angebot zugänglich sind.

Literatur

- [1] Kühne, A.: «Berechnung des Ablaufes von Hochwasserwellen in Gerinnen (Flood Routing)». Schweiz. Ing. u. Arch. (1980) H. 40, S. 985-989
- [2] Cowan, W. L.: «Estimating Hydraulic Roughness Coefficients». Agricult. Engng. 37 (1956) H. 7, S. 473-475
- [3] Jacoby, E.: «Die Berechnung der Stauhöhe bei Wehren». Wasserkraft u. Wasserwirtsch. 28 (1933) H. 7, S. 79-82

programm FLORIS haben gezeigt, dass es instationäre Abflussvorgänge in Fluss-Systemen sehr gut wiederzugeben vermag, sofern die notwendigen Grundlagen für die Anwendung des Programms vorhanden sind.

Die Ergebnisse der numerischen Simulation sind sorgfältig zu interpretieren. Vor allem in jenen Fällen, in denen eine absolute Grösse (z. B. ein Wasserstand) gefragt ist, gilt es zu beachten, dass die Resultate immer unter gewis-

Die Autoren danken dem Amt für Umweltschutz und Wasserwirtschaft des Kantons Thurgau dafür, dass sie die in Kapitel 3 beschriebenen Rechenergebnisse veröffentlichen durften.

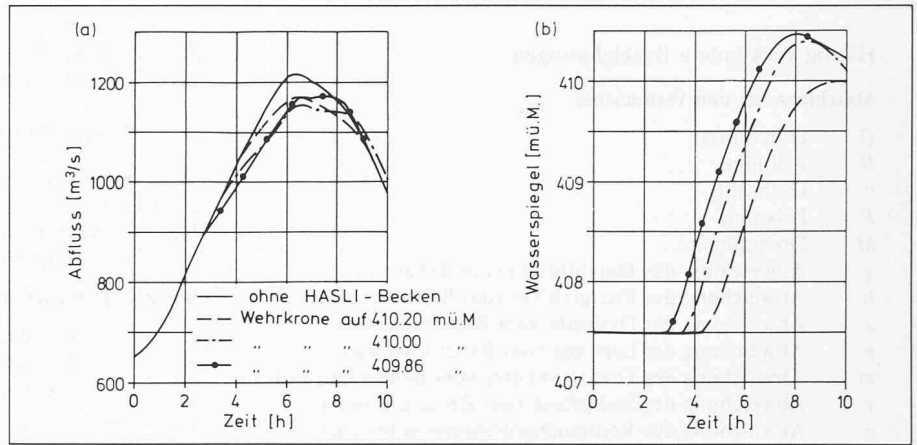


Bild 11. Rückhaltungswirkung des Haslibeckens bei unterschiedlicher Höhe des Streichwehres; a) = Abflussganglinie beim Thur-Querprofil km 21.100, b) = Wasserstandsganglinie im Haslibecken

sen Annahmen bezüglich Randbedingungen und Parameterwahl zustande kommen. Die sensitivsten Parameter sind dabei die Reibungsbeiwerte, die geometrischen Grössen und natürlich das zugrunde gelegte Bemessungshochwasser. Eine Sensitivitätsanalyse hinsichtlich dieser Einflussgrössen drängt sich darum auf. Die eigentliche Stärke des mathematischen Modells zeigt sich denn auch dort, wo es gilt, durch systematische Rechnungen den Einfluss der verschiedenen Parameter zu untersu-

chen (z. B. bei den Simulationen im Zusammenhang mit dem Einlauf zum Haslibecken). Daraus ergibt sich, dass numerische Simulationen in einer frühen Planungsphase (Variantenstudium) vorzunehmen sind. So angewandt, ist das mathematische Modell ein wertvolles Hilfsmittel für eine umweltgerechte und kostengünstige Planung.

Adresse der Verfasser: Dipl.-Ing. ETH R. Föh und Dr. A. Kühne, Versuchsanstalt für Wasserbau, Hydrologie und Glaziologie, ETH-Zentrum, 8092 Zürich.

Regelung von Wasserturbinenanlagen mit langem Zuleitungskanal

Von Siegbert Etter und Günter Lein, Stuttgart

Es ist seit langem bekannt, dass die Drehzahlregelung von Wasserturbinenanlagen, die einen längeren Zuleitungskanal haben, instabil sein kann und dass in solchen Fällen mit den Einstellbereichen der Reglerparameter eines üblichen PI-Reglers keine Stabilität zu erreichen ist. Im folgenden wird für solche Anlagen die Stabilitätsuntersuchung auf der Basis der

Frequenzgangmethode vorgestellt. Sie gestattet es, mit ausreichender Genauigkeit vorauszusagen, ob eine solche Anlage stabil betrieben werden kann. Auch bei Leistungsregelung sind mit einer solchen Anlage Stabilitätsschwierigkeiten zu erwarten. Diese Betriebsart kann ebenso rechnerisch behandelt werden.

Regelkreis einer Wasserturbinenanlage im Inselbetrieb (Drehzahlregelung) und im Netzbetrieb (Leistungsregelung)

Unter *Inselbetrieb* wird der Betrieb einer einzelnen Turbinenanlage mit einem isolierten Netz ohne weitere Energieeinspeisung verstanden. Der Leerlauf kann als Sonderfall des Inselbe-

triebes aufgefasst werden. Der Signalfussplan, Bild 1, stellt den Regelkreis normiert (Index *r*) in vereinfachter Form dar.

Die Blöcke 1 bis 6 ersetzen die Turbine. Die Konstanten K_{my} , K_{mh} , K_{Tmx} , K_{qh} , K_{qx} ergeben sich für jeden Betriebspunkt aus dem Kennfeld. Die Blöcke 7 und 8 erfassen das Netz, Block 9 den Regler – hier ein PIP-Regler mit einstufigem Verstärker – und Block 10 das Wasserführungssystem, um dessen

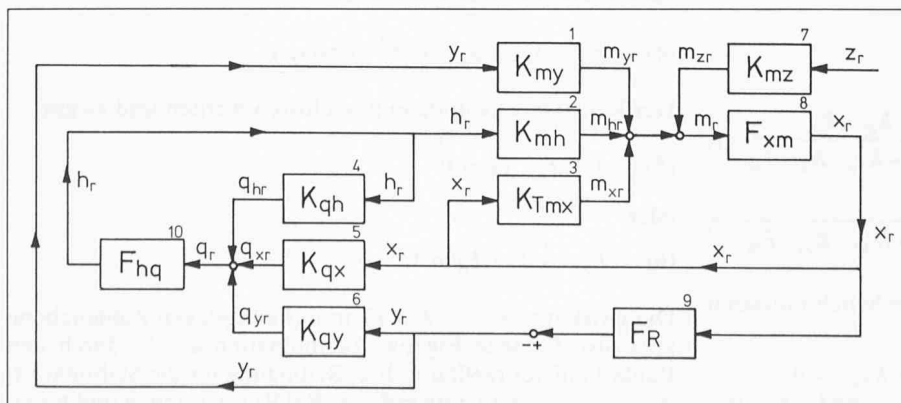
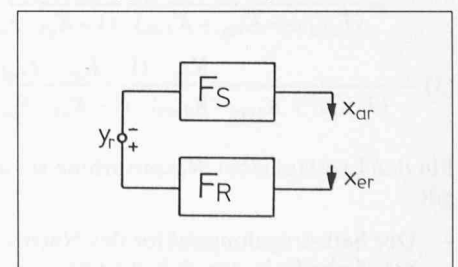


Bild 1. Blockschaltbild für den Inselbetrieb einer Turbinenanlage

Bild 2. Aufgeschnittener Regelkreis



Häufig verwendete Bezeichnungen

Maschinensatz und Verbraucher

<i>Q</i>	Durchfluss
<i>H</i>	Fallhöhe
<i>n</i>	Drehzahl
<i>P</i>	Leistung
<i>M</i>	Drehmoment
<i>q</i>	Abweichung des Durchflusses vom Beharrungswert
<i>h</i>	Abweichung der Energiehöhe vom Beharrungswert
<i>x</i>	Abweichung der Drehzahl vom Beharrungswert
<i>p</i>	Abweichung der Leistung vom Beharrungswert
<i>m</i>	Abweichung des Drehmomentes vom Beharrungswert
<i>y</i>	Abweichung der Stellgrösse vom Beharrungswert
<i>z</i>	Abweichung des Verbraucher Drehmomentes vom Beharrungswert
<i>K_{ij}</i>	Konstanten zur Charakterisierung des dynamischen Verhaltens der Turbine; <i>i</i> ist die normierte Grösse, die sich unter dem Einfluss der normierten Grösse <i>j</i> ändert. Die Konstanten sind die Tangentenneigungen an die normierten Kennlinien.
<i>K_{Tmx}</i>	Selbstregelungskonstante der Turbine
<i>K_{Vmx}</i>	Selbstregelungskonstante der Verbraucher

Rohrleitung

<i>A_L</i>	Rohrleitungsquerschnitt
<i>L</i>	Länge der Rohrleitung
<i>d_i</i>	Rohrleitungsinnendurchmesser
<i>λ</i>	Widerstandsbeiwert
<i>a</i>	Geschwindigkeit der Druckwellen
<i>α</i>	Fortpflanzungskonstante der Rohrleitung
<i>Z_c</i>	Charakteristische Impedanz der Rohrleitung
<i>n</i>	Anzahl der Rohrleitungen, die an den Kanal anschliessen

Kanal

<i>A</i>	Querschnitt des Kanales (durchströmte Fläche)
<i>L_K</i>	Länge des Kanales
<i>d_h</i>	Hydraulischer Durchmesser des Kanales
<i>y_K</i>	Wassertiefe im Kanal
<i>s</i>	Längenkoordinate des Kanales

<i>J_z</i>	Sohlgefälle
<i>v</i>	Mittlere Fliessgeschwindigkeit im Kanalquerschnitt
<i>k_l</i>	Reibungsziffer ($= \lambda \cdot \frac{L_K}{d_h} \cdot \frac{1}{2g}$)
<i>α₀, α₁</i>	Fortpflanzungskonstanten des Kanales
<i>C⁻, C⁺</i>	Integrationskonstanten
<i>K_i</i>	Abkürzung für Koeffizienten in den Differentialgleichungen des Kanales <i>i</i> = 1 bis 4

Sonstige Bezeichnungen

<i>F_{ij}</i>	Frequenzgang; Eingangsgrösse <i>j</i> , Ausgangsgrösse <i>i</i>
<i>F_S</i>	Frequenzgang der Regelstrecke
<i>F_R</i>	Frequenzgang des Reglers
$F_{eL} = \frac{h_{eL}}{q_{eL}}$	Frequenzgang für <i>h, q</i> am Ende der Rohrleitung
$F_{aL} = \frac{h_{aL}}{q_{aL}}$	Frequenzgang für <i>h, q</i> am Anfang der Rohrleitung
$F_{eK} = \frac{y_{eK}}{q_{eK}}$	Frequenzgang für <i>y, q</i> am Ende des Kanales
$F_{aK} = \frac{y_{aK}}{q_{aK}}$	Frequenzgang für <i>y, q</i> am Anfang des Kanales
<i>ω</i>	Kreisfrequenz
<i>δ</i>	Dämpfung
<i>b_i</i>	vorübergehender P-Grad
<i>b_p</i>	bleibender P-Grad
<i>T_d</i>	Dämpfungszeitkonstante
<i>T₁</i>	Verzögerungskonstante des Reglers
<i>T_a</i>	Anlaufzeit aller Schwungmassen (Generator, Turbine, Verbraucher)
<i>t</i>	Zeit
<i>g</i>	Schwerebeschleunigung ($g = 9,81 \text{ m/s}^2$)
$j = \sqrt{-1}$	

Zusätzlich verwendete Indices

<i>o</i>	Beharrungswert	<i>K</i>	Kanal
<i>N</i>	Bezugswert für Normierung	<i>V</i>	Verbraucher
<i>r</i>	normierte Werte	<i>e</i>	Ende der Rohrleitung bzw. Kanales
<i>T</i>	Turbine	<i>a</i>	Anfang der Rohrleitung bzw. des Kanales
<i>L</i>	Rohrleitung		

Einfluss es im folgenden geht. Alle Zusammenhänge sind linearisiert.

Der Frequenzgang des Netzes lautet

$$(1) \quad F_{xm} = \frac{1}{T_a \cdot j\omega + K_{Vmx}}$$

der des PIP-Reglers mit einstufiger Verzögerung

$$(2) \quad F_R = \frac{1 + T_d \cdot j\omega}{(b_p + b_i \cdot T_d \cdot j\omega) \cdot (1 + T_l \cdot j\omega)}$$

Der Frequenzgang des Wasserführungssystemes *F_{hq}* wird später abgeleitet.

Für die Regelstrecke gilt:

$$x_r = F_s \cdot y_r + F_{sz} \cdot z_r$$

$$= \frac{K_{my} \cdot (1 - K_{qh} \cdot F_{hq}) + K_{mh} \cdot K_{qy} \cdot F_{hq}}{(T_a \cdot j\omega + K_{Vmx} - K_{Tmx}) \cdot (1 - K_{qh} \cdot F_{hq}) - K_{mh} \cdot K_{qx} \cdot F_{hq}} \cdot y_r$$

$$(3) \quad - \frac{K_{mz} \cdot (1 - K_{qh} \cdot F_{hq})}{(T_a \cdot j\omega + K_{Vmx} - K_{Tmx}) \cdot (1 - K_{qh} \cdot F_{hq}) - K_{mh} \cdot K_{qx} \cdot F_{hq}} \cdot z_r$$

Für den Leerlauf einer Wasserturbine vor dem Synchronisieren gilt:

- Der Selbstregelungsfaktor des Netzes ist $K_{Vmx} = 0$,
- die Anlaufzeit der Schwungmassen, *T_a*, enthält nur die

- Anteile des Maschinensatzes selbst,
- die Störgrösse *z* entfällt.

Die Stabilitätsprüfung erfolgt mit Hilfe des Produktes $F_o = -F_s \cdot F_R$. Eine exakte Stabilitätsbedingung ergibt sich aus der Betrachtung des aufgeschnittenen Regelkreises, Bild 2.

Denkt man sich die Eingangsgrösse *x_{er}* - der Regelkreis ist bei *x_r* aufgeschnitten, *z_r* ist Null gesetzt - mit allen denkbaren Frequenzen *ω* und Dämpfungen *δ* periodisch gedämpft oder aufklingend erregt, so wird die Ausgangsgrösse *x_{ar}* bei allen Kombinationen von *ω* und *δ*, die einem Eigenvorgang entsprechen (Index *E*), nach Abklingen der Anfangsstörung exakt der gleichen Funktion folgen, nämlich

$$(4) \quad x_{ar} = x_{er} = \hat{x}_{er} \cdot e^{-\delta Et} \cdot \sin(\omega Et)$$

Der Regelkreis kann dann geschlossen werden und es gilt

$$(5) \quad 1 + F_s \cdot F_R = 0$$

oder

$$(6) \quad F_o = -F_s \cdot F_R = 1$$

Die Ortskurve $F_o = -F_s \cdot F_R$ in der komplexen Zahlenebene geht also für jede Eigenwertkombination ω_E, δ_E durch den Punkt 1 auf der reellen Achse. Bedingung für die Stabilität ist, dass alle δ_E negativ sein müssen. Bei Rohrleitungen und Kanä-

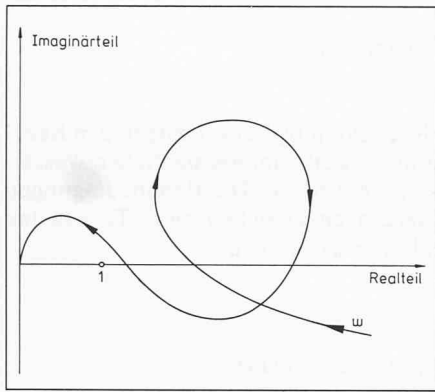


Bild 3. Ortskurve F_0 eines aufgeschnittenen Regelkreises

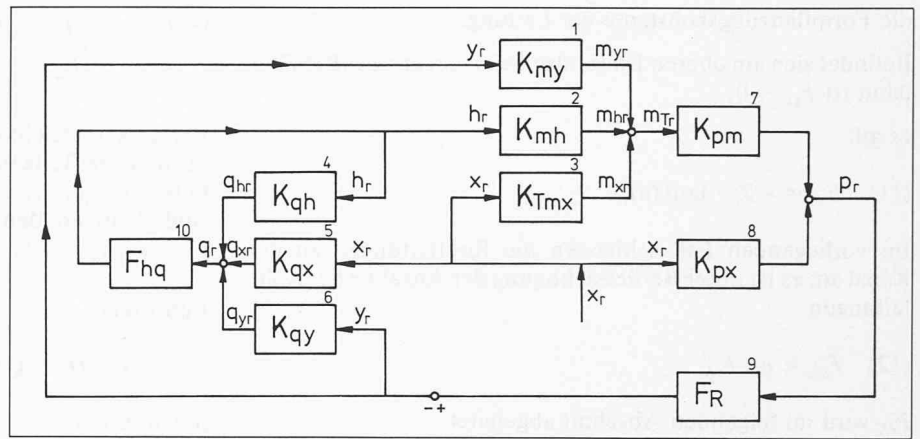


Bild 4. Blockschaltbild für die Leistungsregelung einer Turbinenanlage

len erhält man unendlich viele Eigenwertkombinationen ω_E, δ_E . Das vereinfachte Nyquistverfahren ist in solchen komplizierten Fällen ungeeignet; es besagt, dass in einfachen Regelkreisen der Punkt 1 bei Durchlaufen der Ortskurve (F_0) $_{\delta=0}$ mit wachsendem ω stets linker Hand liegen muss. Dies gilt im vorliegenden Fall nicht mehr. So darf z. B. bei im Uhrzeigersinn durchlaufenen geschlossenen Schleifen der Punkt 1 nur nicht innerhalb der Schleife, dagegen aber abschnittsweise «rechts» der Kurve liegen, Bild 3.

Für die Leistungsregelung in einem Verbundnetz ergibt sich angenähert ein Signalflußplan gemäß Bild 4. Für die Regelstrecke gilt

$$(7) \quad p_r = \frac{K_{pm} \cdot K_{my} \cdot (1 - K_{qh} \cdot F_{hq}) + K_{pm} \cdot K_{mh} \cdot K_{qy} \cdot F_{hq}}{(1 - K_{qh} \cdot F_{hq})} \cdot y_r + \frac{(K_{px} + K_{pm} \cdot K_{Tmx})(1 - K_{qh} \cdot F_{hq}) + K_{pm} \cdot K_{mh} \cdot K_{qx} \cdot F_{hq}}{(1 - K_{qh} \cdot F_{hq})} \cdot x_r$$

Die Drehzahlabweichung ist hier eine Störgrösse. Die Konstanten K_{pm} und K_{px} ergeben sich für den Betriebspunkt zu

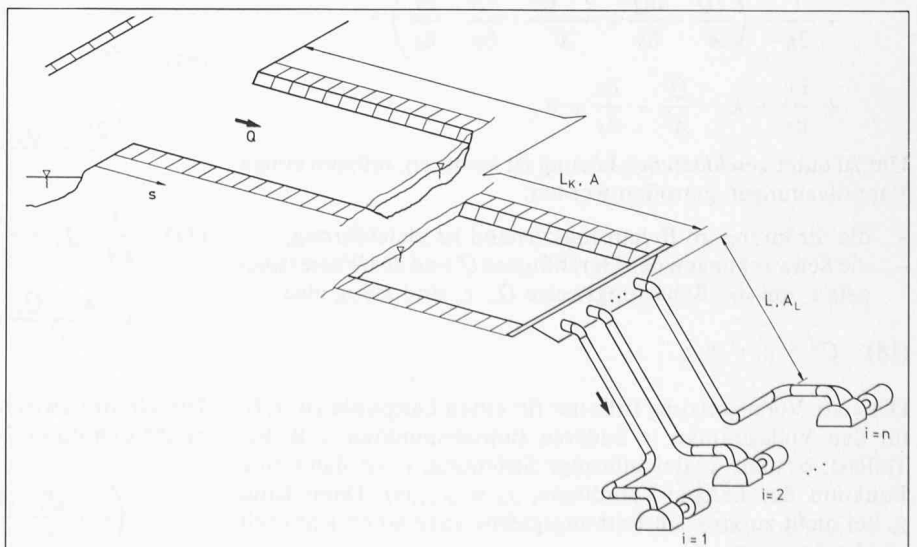
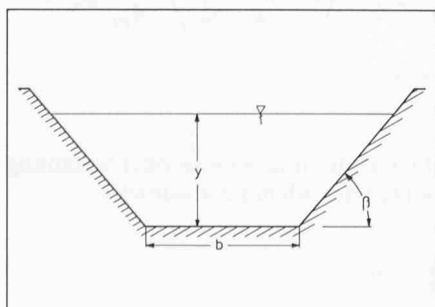
$$K_{px} = M_{T0}/M_{TN}, \quad K_{pm} = n_0/n_N$$

Frequenzgang des Wasserführungssystems

Betrachtet wird gemäss Bild 5 eine Wasserkraftanlage mit n Turbinen und n Rohrleitungen, die aus einem Kanal gespeist werden. Der Frequenzgang F_{hq} enthält den Frequenzgang der

Bild 5. Schema einer Wasserkraftanlage mit Kanal und Rohrleitung im Wasserführungssystem

Bild 6. Durchströmter Kanalquerschnitt



Leitungen und des Kanals. Eingangsgrösse für F_{hq} ist die normierte Durchflussänderung q_r der Turbine, Ausgangsgrösse ist die normierte Änderung der Energiehöhe h_r .

Da als Beispiel im nächsten Abschnitt eine Turbinenanlage mit Durchströmturbinen betrachtet wird, ist hier keine Wasserführung auf der Unterwasserseite angesetzt. Für Überdruckturbinen kann die rechnerische Behandlung der Unterwasserseite analog zu der der Oberwasserseite erfolgen.

Frequenzgang der Rohrleitung

Bekanntlich lautet der Frequenzgang für das untere Ende einer Rohrleitung mit einer beliebigen Randbedingung F_{aL} am Anfang

$$(8) \quad F_{hq} = \frac{h_r}{q_r} = \frac{Q_N}{H_N} \cdot \frac{h_{eL}}{q_{eL}} = \frac{Q_N}{H_N} \cdot F_{eL} = \frac{Q_N}{H_N} \cdot \frac{F_{aL} - Z_c \cdot \tanh(\alpha L)}{1 - \frac{F_{aL}}{Z_c} \cdot \tanh(\alpha L)}$$

F_{aL} und F_{eL} nennt man auch die Impedanzen der Leitungen am Anfang (Index a) und am Ende (Index e). Q_N und H_N sind die Werte, mit denen normiert wird. Weiter sind

$$(9) \quad Z_c = \frac{a}{gA_L} \cdot \sqrt{1 - j \cdot \frac{\lambda \cdot Q_0}{\omega \cdot d_i \cdot A_L}}$$

die charakteristische Impedanz und

$$(10) \quad \alpha = \frac{j\omega}{a} \cdot \sqrt{1 - j \cdot \frac{\lambda \cdot Q_0}{\omega \cdot d_i \cdot A_L}}$$

die Fortpflanzungskonstante der Leitung.

Befindet sich am oberen Ende, also bei a , ein grosser Behälter, dann ist $F_{aL} = 0$;

es gilt

$$(11) \quad F_{eL} = -Z_c \cdot \tanh(\alpha L)$$

Im vorliegenden Fall schliessen die Rohrleitungen an den Kanal an; es ist unter Berücksichtigung der Anzahl n der Rohrleitungen

$$(12) \quad F_{aL} = n \cdot F_{eK}$$

F_{eK} wird im folgenden Abschnitt abgeleitet.

Frequenzgang des Kanals

Die Ableitung wurde erstmalig von *Horn* und *Zielke* in [1] gebracht; da sie im Zusammenhang mit Regelungsproblemen wenig bekannt ist, wird sie hier wiederholt.

Ausgangspunkt sind die *Gleichungen von St. Venant* für die Gerinneströmung, bei deren Ableitung hydrostatische Druckverteilung und konstante Geschwindigkeit über den Querschnitt vorausgesetzt werden. Sie lauten

Kontinuitätsgleichung

$$(13) \quad \frac{\partial A}{\partial t} + \frac{\partial(A \cdot v)}{\partial s} = 0$$

Bewegungsgleichung

$$(14) \quad \frac{1}{g} \cdot \frac{\partial v}{\partial t} + \frac{\partial}{\partial s} \left(\frac{v^2}{2g} \right) + \frac{\partial y}{\partial s} + k_l \cdot v^2 + \frac{\partial z}{\partial s} = 0$$

In einem Kanal mit unveränderlichem Querschnitt über die gesamte Länge ist die durchströmte Fläche eine Funktion der Wassertiefe. Für einen trapezförmigen Querschnitt gemäss Bild 6 gilt

$$(15) \quad A = b \cdot y + \frac{y^2}{\tan \beta}$$

Eliminiert man v in Gleichung (13) durch Einführen des Durchflusses $Q = A \cdot v$; so erhält man

$$(16) \quad \frac{\partial A}{\partial y} \cdot \frac{\partial y}{\partial t} + \frac{\partial Q}{\partial s} = 0$$

$$(17) \quad \frac{1}{g} \cdot \left(\frac{1}{A} \cdot \frac{\partial Q}{\partial t} - \frac{Q}{A^2} \cdot \frac{\partial A}{\partial y} \cdot \frac{\partial y}{\partial t} \right) + \frac{1}{2g} \cdot \left(\frac{2Q}{A^2} \cdot \frac{\partial Q}{\partial s} - \frac{2 \cdot Q^2}{A^3} \cdot \frac{\partial A}{\partial y} \cdot \frac{\partial y}{\partial s} \right) + \frac{\partial y}{\partial s} + k_l \cdot \frac{Q^2}{A^2} + \frac{\partial z}{\partial s} = 0$$

Um zu einer *geschlossenen* Lösung zu kommen, müssen einige Vereinfachungen getroffen werden:

- die Strömung im Beharrungszustand ist gleichförmig,
- die Schwankungen des Durchflusses Q' und des Wasserspiegels y' um die Beharrungswerte Q_o, y_o sind klein, also

$$(18) \quad Q'^2 \approx 0, y' \ll y_o.$$

Die erste Voraussetzung trifft nur für einen Lastpunkt zu, z. B. für den Vollastpunkt; in anderen Betriebspunkten, z. B. bei Teillast, besteht ungleichförmige Strömung, y_o ist dann eine Funktion der Längen-Koordinate, $y_o = y_{o(1)}(s)$. Dann kann y_o bei nicht zu grossem Reibungsgefälle angenähert gemittelt werden zu

$$(19) \quad y_o = \frac{1}{L_K} \cdot \int_0^{L_K} y_o(s) \cdot ds$$

Bei stark ungleichförmiger Strömung ist es richtiger, den Kanal in mehrere Teilkanäle mit jeweils unterschiedlicher Wassertiefe $- y_{o1}, y_{o2}, y_{o3}, \dots$ - zu unterteilen. Die Randbedingungen sind dann an den Übergängen zwischen zwei Teilkanälen $y'_1 = y'_2, y'_2 = y'_3, \dots$ und $q'_1 = q'_2, q'_2 = q'_3, \dots$.

Führt man

$$Q = Q_o + Q'(s,t), \quad y = y_o + y'(s,t)$$

in (16) und (17) ein, so erhält man wegen

$$\frac{\partial Q}{\partial t} = \frac{\partial Q'}{\partial t} = Q'_t \quad \frac{\partial Q}{\partial s} = \frac{\partial Q'}{\partial s} = Q'_s$$

$$\frac{\partial y}{\partial t} = \frac{\partial y'}{\partial t} = y'_t \quad \frac{\partial y}{\partial s} = \frac{\partial y'}{\partial s} = y'_s$$

und mit $A_o = A(y_o), A_{y_o} = \left(\frac{\partial A}{\partial y} \right)_o, \frac{\partial z}{\partial s} = -J_z$ sowie den Annahmen (18)

$$(20) \quad A_{y_o} \cdot y'_t + Q'_s = 0$$

$$(21) \quad \frac{1}{g} \cdot \left(\frac{1}{A_o} Q'_t - \frac{Q_o \cdot A_{y_o}}{A_o^2} y'_t \right) + \frac{1}{2g} \cdot \left(\frac{2Q_o}{A_o^2} Q'_s - \frac{2A_{y_o}}{A_o^3} \cdot Q_o^2 \cdot y'_s \right) + y'_s + \frac{k_l}{A_o^2} \cdot (Q_o^2 + 2Q_o \cdot Q'(s,t)) - J_z = 0$$

Da bei stationären Strömungen das Sohlengefälle J_z gerade

$k_l \cdot \frac{Q_o^2}{A_o^2}$ ist, vereinfacht sich die zweite Gleichung zu

$$(22) \quad \frac{1}{g} \cdot \frac{1}{A_o} Q'_t - \frac{Q_o \cdot A_{y_o}}{g A_o^2} y'_t + \frac{Q_o}{g A_o^2} Q'_s + \left(1 - \frac{Q_o^2 \cdot A_{y_o}}{g A_o^3} \right) y'_s + \frac{2k_l \cdot Q_o}{A_o^2} \cdot Q' = 0$$

Eliminiert man aus den Gleichungen (20) und (22) nacheinander Q' und y' , so erhält man die Differentialgleichungen

$$(23) \quad \frac{A_{y_o}}{g \cdot A_o} y''_{tt} + \frac{2Q_o \cdot A_{y_o}}{g \cdot A_o^2} y'_{st} - \left(1 - \frac{Q_o^2 \cdot A_{y_o}}{g \cdot A_o^3} \right) \cdot y'_{ss} + \frac{2k_l \cdot Q_o \cdot A_{y_o}}{A_o^2} y'_t = 0$$

$$(24) \quad \frac{1}{g A_o} Q''_{tt} + \frac{2Q_o}{g \cdot A_o^2} Q'_{st} - \left(1 - \frac{Q_o^2 \cdot A_{y_o}}{g \cdot A_o^3} \right) \cdot \frac{1}{A_{y_o}} \cdot Q'_{ss} + \frac{2k_l \cdot Q_o}{A_o^2} Q'_t = 0$$

Die Grenze zwischen fließender und schiessender Strömung ergibt sich durch Nullsetzen des Klammerausdrucks

$$\left(1 - \frac{Q_o^2 \cdot A_{y_o}}{g \cdot A_o^3} \right) = 0$$

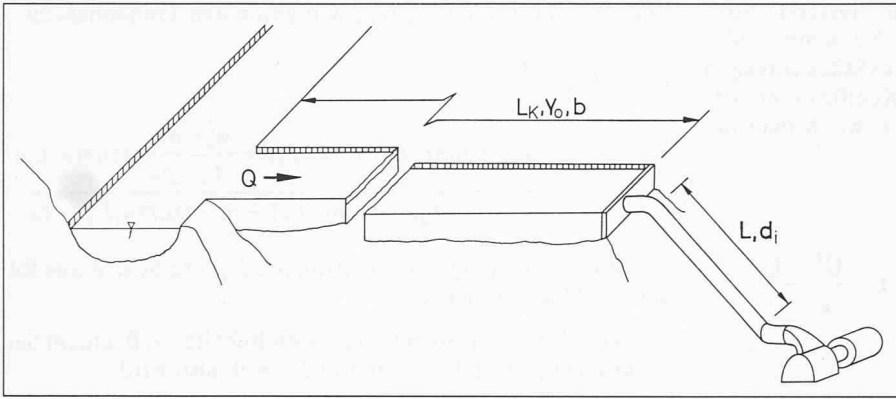


Bild 7. Skizze der im Beispiel gerechneten Anlage mit Durchströmturbine

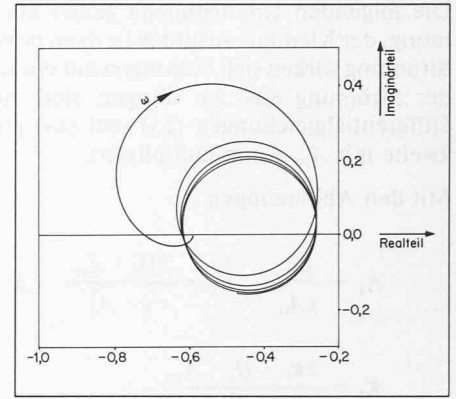


Bild 8. Ortskurve des Kanalfrequenzganges F_{eK} mit der Randbedingung $y_{aK} = 0$ für Teillast

Bild 9. Ortskurve des Kanalfrequenzganges F_{eK} mit der Randbedingung $q_{aK} = 0$ für Teillast zum Vergleich mit Bild 8

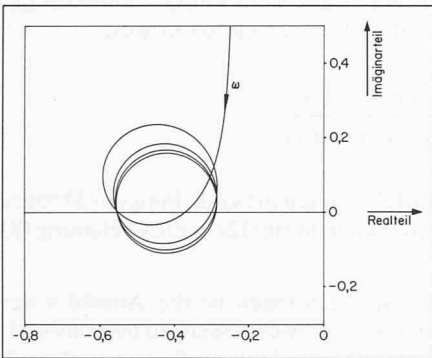


Bild 10. Frequenzkennlinien F_0 für Leerlauf

Bild 12. Ortskurve F_0 für Leerlauf

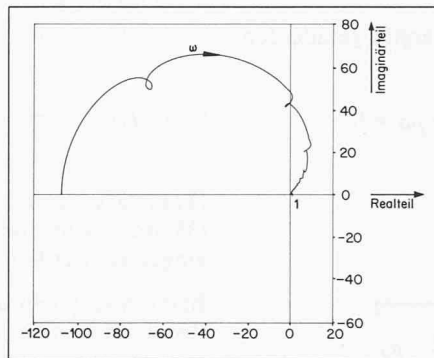


Bild 13. Ortskurve F_0 für Teillast

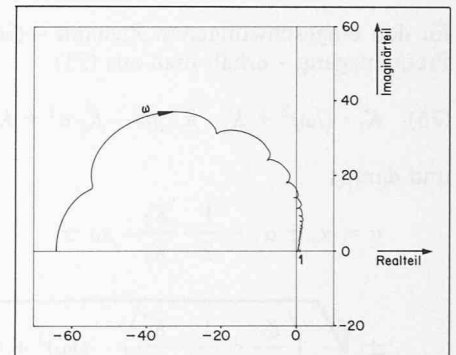
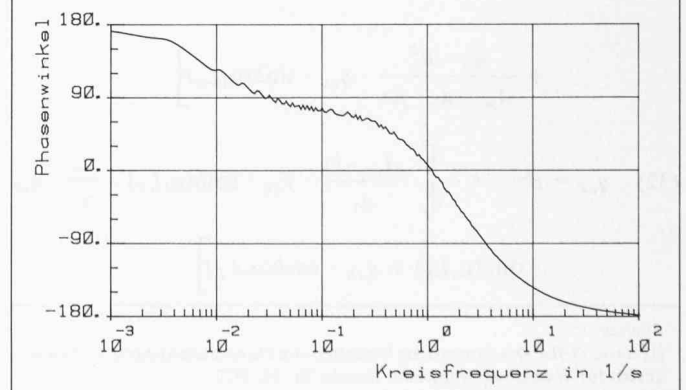
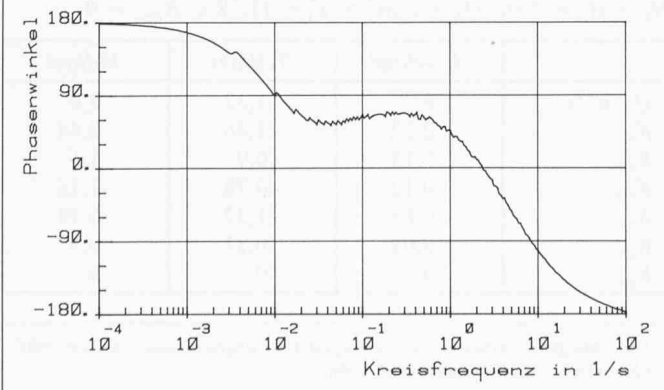
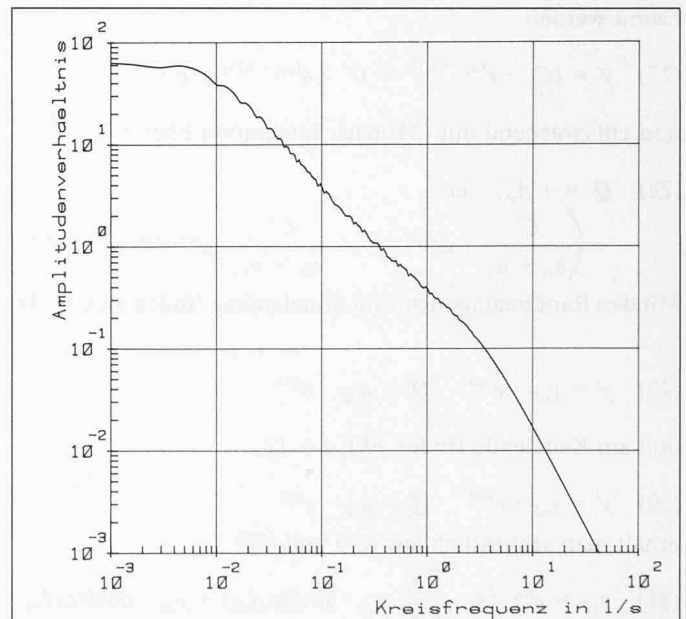
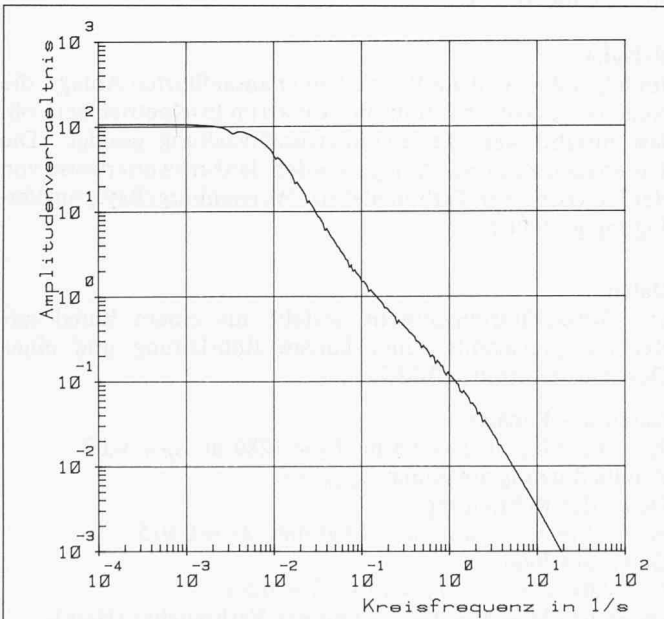


Bild 11. Frequenzkennlinien F_0 für Teillast



Die folgenden Überlegungen gelten nur für fließende Strömung; der Klammerausdruck ist dann positiv. Bei schiessender Strömung wirken sich Störungen nur ein kurzes Stück entgegen der Strömung aus. Im übrigen sind die Koeffizienten der Differentialgleichungen (23) und (24) gleich, wenn man die zweite mit A_{y0} durchmultipliziert.

Mit den Abkürzungen

$$K_1 = \frac{A_{y0}}{gA_0} \quad K_2 = \frac{2Q_0 \cdot A_{y0}}{g \cdot A_0^2} \quad K_3 = 1 - \frac{Q_0^2 \cdot A_{y0}}{g \cdot A_0^3}$$

$$K_4 = \frac{2k_l \cdot Q_0 \cdot A_{y0}}{A_0^2}$$

und dem Ansatz

$$(25) \quad y' = C \cdot e^{\alpha s} \cdot e^{j\omega t}$$

für den eingeschwungenen Zustand - dies ergibt gerade den Frequenzgang - erhält man aus (23)

$$(26) \quad K_1 \cdot (j\omega)^2 + K_2 \cdot \alpha \cdot j\omega - K_3 \alpha^2 + K_4 \cdot j\omega = 0$$

und daraus

$$\alpha = \alpha_0 \pm \alpha_1 = \frac{1}{2} \cdot \frac{K_2}{K_3} \cdot j\omega \pm \sqrt{\left(\frac{K_1}{K_3} + \frac{1}{4} \cdot \frac{K_2^2}{K_3^2}\right) \cdot (j\omega)^2 + \frac{K_4}{K_3} \cdot j\omega}$$

Damit werden

$$(27) \quad y' = (C^- \cdot e^{(\alpha_0 + \alpha_1)s} + C^+ \cdot e^{(\alpha_0 - \alpha_1)s}) \cdot e^{j\omega t}$$

und entsprechend mit (24) nach Integration über s

$$(28) \quad Q' = -A_{y0} \cdot j\omega \cdot \left(\frac{C^-}{\alpha_0 + \alpha_1} \cdot e^{(\alpha_0 + \alpha_1)s} + \frac{C^+}{\alpha_0 - \alpha_1} \cdot e^{(\alpha_0 - \alpha_1)s} \right) \cdot e^{j\omega t}$$

Mit den Randbedingungen am Kanalanfang (Index aK), $s = 0$,

$$(29) \quad y' = y_{aK} \cdot e^{j\omega t} \quad Q' = q_{aK} \cdot e^{j\omega t}$$

und am Kanalende (Index eK), $s = L_K$,

$$(30) \quad y' = y_{eK} \cdot e^{j\omega t} \quad Q' = q_{eK} \cdot e^{j\omega t}$$

erhält man schliesslich aus (27) und (28)

$$(31) \quad y_{eK} = e^{\alpha_0 \cdot L_K} \cdot \left[\frac{\alpha_0}{\alpha_1} y_{aK} \cdot \sinh(\alpha_1 L_K) + y_{aK} \cdot \cosh(\alpha_1 L_K) + \frac{\alpha_0^2 - \alpha_1^2}{A_{y0} \cdot \alpha_1 \cdot j\omega} \cdot q_{aK} \cdot \sinh(\alpha_1 L_K) \right]$$

$$(32) \quad q_{eK} = e^{\alpha_0 \cdot L_K} \cdot \left[-\frac{A_{y0} \cdot j\omega}{\alpha_1} \cdot y_{aK} \cdot \sinh(\alpha_1 L_K) - \frac{\alpha_0}{\alpha_1} \cdot q_{aK} \cdot \sinh(\alpha_1 L_K) + q_{aK} \cdot \cosh(\alpha_1 L_K) \right]$$

und daraus mit $F_{aK} = y_{aK}/q_{aK}$ den gesuchten Frequenzgang

$$(33) \quad F_{eK} = \frac{y_{eK}}{q_{eK}} = \frac{\alpha_0 \cdot F_{aK} \tanh(\alpha_1 L_K) + \alpha_1 \cdot F_{aK} + \frac{\alpha_0^2 - \alpha_1^2}{A_{y0} \cdot j\omega} \cdot \tanh(\alpha_1 L_K)}{A_{y0} \cdot j\omega \cdot F_{aK} \cdot \tanh(\alpha_1 L_K) + \alpha_0 \cdot \tanh(\alpha_1 L_K) - \alpha_1}$$

Die Randbedingung am Kanalanfang, F_{aK} , ergibt sich aus folgenden Überlegungen:

- Wird der Kanal aus einem grossen Behälter, z. B. einem See gespeist, so sind $y_{aK} = 0$ und $F_{aK} = 0$, also wird

$$(34) \quad F_{eK} = -\frac{\alpha_0^2 - \alpha_1^2}{A_{y0} \cdot j\omega} \cdot \frac{\tanh(\alpha_1 \cdot L_K)}{\alpha_0 \cdot \tanh(\alpha_1 \cdot L_K) - \alpha_1}$$

- Wird der Kanal über ein Streichwehr mit $Q = \text{konstant}$ gespeist, so sind $q_{aK} = 0$ und $1/F_{aK} = 0$; dann wird

$$(35) \quad F_{eK} = -\frac{\alpha_0 \cdot \tanh(\alpha_1 L_K) + \alpha_1}{A_{y0} \cdot j\omega \cdot \tanh(\alpha_1 L_K)}$$

Damit lässt sich F_{hq} ermitteln, indem die Gleichungen (34) oder (35) unter Verwendung der Gleichung (12) in die Gleichung (8) eingesetzt werden.

Beim Ankoppeln an die Rohrleitungen ist die Anzahl n der Rohrleitungen, die an den Kanal anschliessen, zu berücksichtigen, vgl. (12); während für den Kanal mit $n \cdot Q_N$ normiert wird, ist für eine Rohrleitung und damit für eine Turbine der entsprechende Wert Q_N .

Beispiel

Im folgenden wird am Beispiel einer ausgeführten Anlage, die wegen eines langen Zuführungskanals im Inselbetrieb bei Vollast instabil war, die Stabilitätsuntersuchung gezeigt. (Die Unterlagen zu dieser Anlage wurden dankenswerterweise von der Fa. Ossberger-Turbinenfabrik, Weissenburg/Bay., zur Verfügung gestellt.)

Daten

Das Wasserführungssystem besteht aus einem Kanal mit Rechteckquerschnitt, einer kurzen Rohrleitung und einer Durchströmturbine (Bild 7).

Daten des Kanales:

$Y_0 = Y_N = 0,8 \text{ m}$ $b = 2,6 \text{ m}$ $L_K = 1280 \text{ m}$ $\lambda_K = 0,02$

Randbedingung am Einlauf: $y_{aK} = 0$

Daten der Rohrleitung:

$d_i = 1,2 \text{ m}$ $L = 18 \text{ m}$ $a = 1200 \text{ m/s}$ $\lambda_L = 0,015$

Daten des Reglers:

$b_p = 0,04$ $b_t = 0,3$ $T_d = 15 \text{ s}$ $T_l = 0,5 \text{ s}$

Daten des Maschinensatzes und der Verbraucher (Netz):

$H_0 = H_N = 2 \text{ m}$ $Q_N = 2 \text{ m}^3/\text{s}$ $T_a = 11,38 \text{ s}$ $K_{Vmx} = 0$

	Leerlauf	Teillast	Vollast
$Q_0 \text{ m}^3/\text{s}$	0,2	1,32	2,0
K_{my}	0,52	1,46	0,44
K_{mh}	0,15	0,9	1,5
K_{Tmx}	-0,12	-0,78	-1,16
K_{qy}	0,65	1,32	0,74
K_{qh}	0,08	0,31	0,5
K_{qx}	0	0	0

Literatur

[1] Horn; Zielke. Das dynamische Verhalten von Flusstauhaltungen. Versuchsanstalt für Wasserbau, München. Bericht Nr. 29, 1973

Die vorliegende Arbeit wurde im August 1981 abgeschlossen, im Juni 1983 überarbeitet und im August 1984 ergänzt.

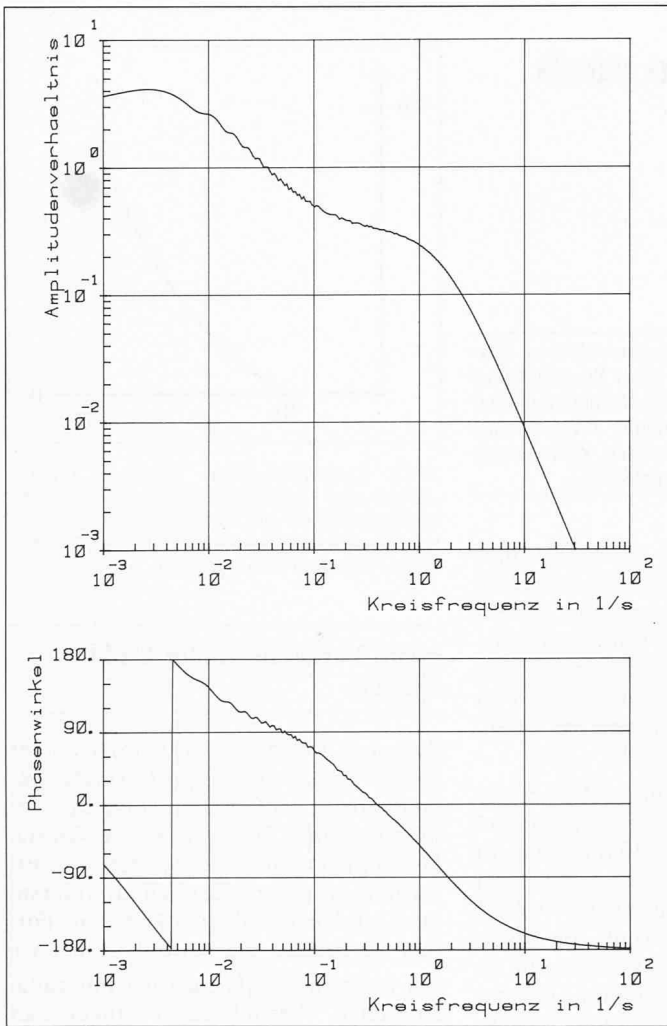


Bild 14. Frequenzkennlinien F_o für Vollast

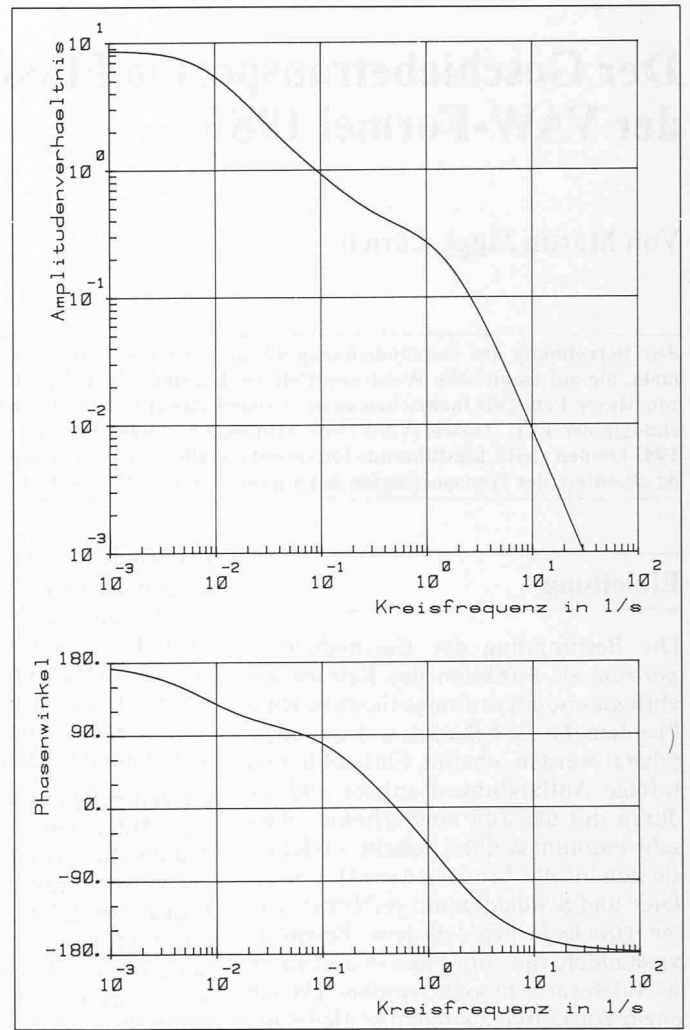


Bild 16. Frequenzkennlinien F_o ohne Kanal für Vollast; Randbedingung am Rohranfang $h_{aL} = 0$

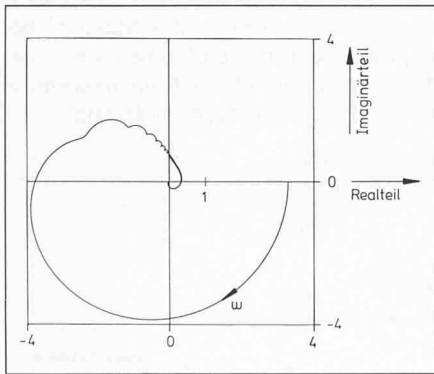


Bild 15. Ortskurve F_o für Vollast; die Anlage ist instabil

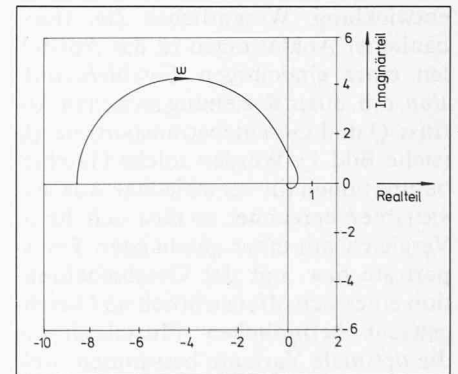


Bild 17. Ortskurve F_o ohne Kanal für Vollast; Randbedingung am Rohranfang $h_{aL} = 0$

Ergebnisse

Im Bild 8 ist die Ortskurve F_{eK} für Teillast und die Randbedingung $y_{aK} = 0$ dargestellt. Die Ortskurve beginnt für $\omega = 0$ auf der reellen Achse (P-Verhalten); für jede Eigenfrequenz durchläuft sie eine kreisähnliche Kurve.

Zum Vergleich ist im Bild 9 die Ortskurve F_{eK} für Teillast und die Randbedingung $q_{aK} = 0$ dargestellt. Die Ortskurve beginnt im Unendlichen auf einer Geraden parallel zur positiven imaginären Achse (PI-Verhalten). Der weitere Verlauf entspricht dem in Bild 8 gezeigten.

Die Bode-Diagramme (Bilder 10 und 11) und die dazugehörigen Ortskurven des aufgeschnittenen Regelkreises (Bilder 12 und 13) zeigen, dass die Anlage im Leerlauf und bei Teillast mit ausreichender Stabilität betrieben werden kann.

Das Bode-Diagramm (Bild 14) und die Ortskurve F_o (Bild 15) zeigen, dass die Anlage bei Vollast instabil ist. Dieselbe Anlage ohne Kanal, also mit elastischer Rohrleitung allein, ist stabil, Bode-Diagramm Bild 16 und Ortskurve Bild 17.

Die Instabilität lässt sich auch durch eine Variation der Reglerparameter in dem gegebenen Einstellbereich oder durch eine Erhöhung des Selbstregelungsfaktors des Netzes nicht beseitigen. Die Anlage wurde durch Einbau eines Streichwehres unmittelbar vor dem Rohrleitungseinlauf stabilisiert.

Adresse der Verfasser

Dr.-Ing. S. Etter und Prof. Dr.-Ing. G. Lein, Institut für Hydraulische Strömungsmaschinen, Universität Stuttgart, Pfaffenwaldring 10, D-7000 Stuttgart 80.