

Ingenieurgeologie, Gründungen in Fels und Böschungen, Fels- und Hohlraumbau: Bericht vom XXXII. Geomechanik-Kolloquium in Salzburg

Autor(en): **Brux, Gisela**

Objekttyp: **Article**

Zeitschrift: **Schweizer Ingenieur und Architekt**

Band (Jahr): **102 (1984)**

Heft 44

PDF erstellt am: **21.09.2024**

Persistenter Link: <https://doi.org/10.5169/seals-75558>

Nutzungsbedingungen

Die ETH-Bibliothek ist Anbieterin der digitalisierten Zeitschriften. Sie besitzt keine Urheberrechte an den Inhalten der Zeitschriften. Die Rechte liegen in der Regel bei den Herausgebern.

Die auf der Plattform e-periodica veröffentlichten Dokumente stehen für nicht-kommerzielle Zwecke in Lehre und Forschung sowie für die private Nutzung frei zur Verfügung. Einzelne Dateien oder Ausdrucke aus diesem Angebot können zusammen mit diesen Nutzungsbedingungen und den korrekten Herkunftsbezeichnungen weitergegeben werden.

Das Veröffentlichen von Bildern in Print- und Online-Publikationen ist nur mit vorheriger Genehmigung der Rechteinhaber erlaubt. Die systematische Speicherung von Teilen des elektronischen Angebots auf anderen Servern bedarf ebenfalls des schriftlichen Einverständnisses der Rechteinhaber.

Haftungsausschluss

Alle Angaben erfolgen ohne Gewähr für Vollständigkeit oder Richtigkeit. Es wird keine Haftung übernommen für Schäden durch die Verwendung von Informationen aus diesem Online-Angebot oder durch das Fehlen von Informationen. Dies gilt auch für Inhalte Dritter, die über dieses Angebot zugänglich sind.

vernachlässigt. Seit einigen Jahren hat nun der Staat Kalifornien die Zielsetzung im Strassenbau gründlich revidiert, und aufgrund dieses Beispiels finden heute die architektonischen Belange im Strassenbau in den Seminarien der Staats-Chefingenieure genau die gleiche Beachtung wie die technisch-funktionellen. Es ist zu hoffen, dass auch in der Schweiz die überragende Bedeutung ideeller Werte im technischen Bereich erkannt und entsprechend gewürdigt wird.

Adresse des Verfassers: Prof. Dr. Christian Menn, Institut für Baustatik und Konstruktion ETH-Hönggerberg, 8093 Zürich

Vortrag, gehalten an der Tagung der Schweizerischen Stiftung für Landschaftsschutz und Landschaftspflege (SL) zum Thema «Strassenbau und Landschaft» vom 31. August 1984 in Reichenau GR

Zur Tagung

Die von der Schweizerischen Stiftung für Landschaftsschutz und von der Bündner Vereinigung für Raumplanung gemeinsam getragene zweitägige Veranstaltung fand ausserordentlich breiten Widerhall. Die Referenten Dr. C. Cadruvi, Vorsteher des Baudepartementes des Kantons Graubünden, M. Hofmann, Planer und Architekt, Madulein, Prof. Dr. C. Menn, Zürich, G. Ragaz, Landschaftspfleger des Kantons, K. Suter, Oberingenieur des Kantons, und H. Weiss, Geschäftsleiter der SL, beleuchteten aus verschiedenen Blickwinkeln ein Thema, das dringend der Werbung um Verständnisbereitschaft auf breiter Grundlage bedarf.

Zu oft wurden in den Jahren des Strassenbooms die Prioritäten einseitig gesetzt, und noch immer werden Strassenprojekte vorgelegt, denen naive, eingleisige Fortschrittsgläubigkeit zu Gevatter gestanden hat, die zwar normengerecht entworfen sind, darüber hinaus aber kaum ein ernsthaftes Be-

mühen um Belange des Landschaftsschutzes erkennen lassen. Um so mehr ist die Tagungsidee zu begrüssen, die auf differenzierte Weise das Problem der landschaftlichen und topografischen Gegebenheiten im Strassenbau den Teilnehmern nahezubringen versuchte. Zwei ausgezeichnet kommentierte Besichtigungsfahrten in die Räume Reichenau/Domleschg und Prättigau/Davos ergänzten augenfällig die Vortragsreihe.

Alles in allem: eine äusserst wichtige Veranstaltung, die in anderen Landesteilen vielleicht gelegentlich Nachfolgeübungen zeitigen sollte ... Und schliesslich sei auf eine neue Publikation hingewiesen, die von der SL bei diesem Anlass vorgestellt wurde. Es handelt sich um ein ausgezeichnet gestaltetes Vademecum in Form eines Ordners, das in gepflegter Aufmachung Grundsätzliches sowie Hinweise zu Projektierung und Ausführung von Strassenbauten im Zusammenhang mit Fragen des Landschaftsschutzes bietet.

B.O.

Ingenieurgeologie, Gründungen in Fels und Böschungen, Fels- und Hohlraumbau

Bericht vom XXXII. Geomechanik-Kolloquium in Salzburg

Von Gisela Brux, Frankfurt

Die Österreichische Gesellschaft für Geomechanik nahm den 75. Geburtstag von Prof. Dr. Leopold Müller, dem Begründer der Geomechanik und Ingenieurgeologie, zum Anlass für diese Tagung, an der über 650 Fachleute teilnahmen, davon etwa die Hälfte aus 15 Ländern. Die Tagung fand vom 6. bis 7. Oktober 1983 im Kongresshaus in Salzburg statt. Sie bot 28 Fachvorträge, in denen die Übertragung von Forschungsergebnissen in die Praxis, die Diskrepanz zwischen Annahmen, Berechnungen und Messergebnissen, die Ingenieurgeologie als Grundlage der Planung und Ausführung von Felsbauten und Fragen des Hohlraumbaus behandelt wurden, inbegriffen einen gründlichen Meinungsaustausch zwischen Theoretikern und Praktikern. Im folgenden Beitrag wird zuerst ein Übersichtsbericht gegeben, danach wird auf drei Vorträge näher eingegangen.

Übertragung von Forschungsergebnissen in die Praxis

Diese Vortragsfolge leiteten L. Müller-Salzburg und M. Fornaro (Universität Turin). - Der Beitrag von G. Kronfellner-Kraus (Forstliche Bundesversuchsanstalt Wien) über «Messungen an Talzuschüben - Ergebnisse und Anwendungserfahrungen», worauf später näher eingegangen wird, eröffnete die Fachvorträge. - J. Rybar (Institut für Geologie und Geotechnik, Prag) berichtete über «Untersuchung der Hangbewegung in der CSSR und ihre Übertragung in die Praxis». Nach einer Reihe katastrophaler Rutschungen werden

ab 1962 alle gefährlichen Hangbewegungen kartiert und registriert. Im Zentralarchiv der geologischen Dokumentation (Geofond) in Prag (über 5000 Rutschungen in Böhmen und Mähren) und Bratislava werden die Angaben aktualisiert und Teil der geologischen Datenbank, die vor Planung von Baumassnahmen von Bauingenieuren und Strassenbauern befragt werden muss. - M. Vardar (TU Istanbul/Türkei) und E. Fecker (Ges. für Baueologie und -messtechnik mbH, Rheinstetten/BRD) sprachen über «Theorie und Praxis der Beherrschung löslicher und quellender Gesteine im Felsbau», wie z.B. anhydritführende Gesteine im Bereich einer Talsperre oder eines Felsbauwerks. Weil theoretische Überlegungen und

Laborversuche zum Gesteinsverhalten häufig in krassem Widerspruch zu den später am Bauwerk auftretenden Phänomenen stehen, wird vorgeschlagen, eine genaue ingenieurgeologische Erkundung und Klassifizierung des Baugrunds in Verbindung mit grossmassstäblichen In-situ-Versuchen an sorgfältig ausgesuchten Stellen vorzunehmen, die eine Extrapolation auf den gesamten Baugrund zulassen. - Es folgte G. Innerhofer (Vorarlberger Illwerke AG, Schruns) mit «Überlegungen zur Auskleidung des Rotenberg- und Walgaustollens» [1-5], beides maschinell ausgebrochene Druckstollen von 5,4 und 21 km Länge mit 350 und 160 m WS max. dynamischem Innendruck im ungepanzten Bereich. Im Rotenbergstollen war die Abgrenzung des Bereichs ohne zugfeste Auskleidung, wo die kleinste natürliche Gebirgsspannung grösser als der Innendruck ist, schwierig und im Walgaustollen des Bereichs ohne Dichtung, wenn der Bergwasserspiegel über der Innendrucklinie liegt. Dabei stand bereichsweise die Belastung durch Gebirgs- und Gebirgswasserdruck [6] im Vordergrund; zusätzliche Belastungen aus einer Gebirgsfestigkeitsminderung bei Aufbau des Gebirgswasserdruckes wurden einbezogen. - M. Baudendistel (Beratender Ingenieur für Tunnel- und Felsbau, Ettlingen/BRD) sprach über «die Bedeutung der freien Stützweite im Tunnelbau», ihren Einfluss auf die Bauzeit und Baukosten. Während Lauffer aus der Praxis gewonnene Erfahrungen bereits vor Jahren in einem Standzeitdiagramm allgemein anwendbar zusammenfasste, werden hier die Vorgänge

im Ortsbrustbereich rechnerisch erfasst und die Ergebnisse in einem «Diagramm für die rechnerisch mögliche freie Stützweite» dargestellt. Je nach Länge der freien Stützweite werden rechnerisch wie tatsächlich im Gebirge unterschiedliche Beanspruchungen auftreten und auf den Ausbau grössere oder geringere Belastungen einwirken; diese Vorgänge werden durch *Lastfaktoren* (dargestellt in Diagrammen) beschrieben, mit denen die Beanspruchungen und Verformungen im Gebirge sowie die Schnittkräfte im Ausbau in der Standsicherheitsberechnung (Stabtragwerkstatik oder Finite-Elemente-Methode) ermittelt werden können. – G. Reik (Ges. für Baugeologie und -messtechnik mbH, Rheinstetten/BRD) berichtete über «*Primärspannung und Gebirgsdruck – Beitrag von Forschung und Praxis, Kenntnisstand und Entwicklung*». Die Zusammenhänge zwischen primärem Spannungszustand, Verformungs- und Festigkeitseigenschaften des Gebirges und der Verbaumittel, der Geometrie des Bauwerkes usw. und den auftretenden Verformungen und der Standsicherheit der Bauwerke sind zwar erkannt, lassen sich jedoch immer noch kaum ausreichend quantifizieren und in anwendbare Verfahren zur Bemessung umsetzen. Es wird gezeigt, wie sich unsere Vorstellungen über die Primärspannungen und deren Bedeutung für das Bauen im Fels aufgrund von Beobachtungen und Messungen geändert haben und welche Folgen unzutreffende theoretische Annahmen nach sich ziehen können. – H. Bock (University of North Queensland, Townsville/Australien) und M.L. Lee (Mount Isa Mines Ltd., Mount Isa/Australien) beschrieben «*die Abbauplanung der Blei-Zink-Silber-Erzkörper von Mount Isa/Australien im Spiegel erweiterter felsmechanischer Erkenntnisse*». Gleitbewegungen entlang der mechanisch ausgeprägten Schichtflächen und damit verbundene Auflockerungserscheinungen können beim Abbaubetrieb zu folgenschweren Erscheinungen (Bergschlängen) führen. Werden derartige Gleitbewegungen jedoch gestattet oder gar beabsichtigt, dann kommt es nicht wie ursprünglich befürchtet in den Untertagehöhlräumen zu nicht mehr beherrschbaren Gebirgsverhältnissen, sondern ganz im Gegenteil zu wesentlich verbesserten Abbaubedingungen. Der Mechanismus dieser Vorgänge, die mit grossräumigen Spannungsumlagerungen und unterschiedlichen Brucharten einhergehen, wird näher untersucht, in einem mechanischen Modell veranschaulicht und in numerischen Rückanalysen nachvollzogen. Es ergeben sich dabei neue Erkenntnisse hinsichtlich des «post-failure»-Verhalten

von geschichtetem Fels. Die im Abbaubetrieb gemachten Erfahrungen und die durch felstheoretische Untersuchungen gewonnenen Erkenntnisse waren massgeblich für die Abbauplanung: Abtrag des Erzkörpers von 1400 m Tiefe aus nach oben in Schloten. – O. Natta (Universität Karlsruhe) brachte «*felsmechanische Entscheidungshilfen als Ergebnis gezielter Grundlagenforschung*». Ausgehend von einer plausiblen Definition der Ingenieurdisziplin *Felsmechanik* wird auf die Anfänge systematischer Grundlagenforschung auf dem Gebiet der Mechanik des Diskontinuums zurückgegangen und eine kritische Analyse der bisher erreichten anwendungsorientierten Ergebnisse vorgenommen. An Beispielen aus der Praxis wird die häufig anzutreffende Diskrepanz zwischen den in der Natur anzutreffenden geologischen und geostatischen Gegebenheiten einerseits und den zwangsläufig notwendigen vereinfachten Randbedingungen einer ingenieurmässigen Bearbeitung andererseits aufgezeigt und dass felsmechanische Forschung auch zukünftig ein weites Feld zur Erarbeitung ingenieurmässiger Entscheidungshilfen vor sich hat.

Diskrepanz zwischen Annahmen, Berechnungen und Messergebnissen

Diesen Themenkreis fassten G. Feder (Montanuniversität Leoben) und H. Maak (Bahnbauzentrale, Projektgruppe H/W-Süd, Nürnberg) zusammen. H. Duddeck (TU Braunschweig) sprach über «*den interaktiven Bezug zwischen In-situ-Messung und Standsicherheitsnachweis im Tunnelbau*» [7] sowie J. Golser und E. Hackl (Ingenieurbüro Geoconsult, Salzburg) über «*U-Bahn-Tunnel – ein Vergleich zwischen Berechnung und In-situ-Beobachtung an ausgeführten Bauwerken*»; auf beide Vorträge wird später näher eingegangen. – M. John und R. Pöttler (Ingenieurgemeinschaft Lässer-Feizlmayr, Innsbruck) brachten einen «*Vergleich verschiedener Rechenmethoden untereinander und mit Messergebnissen*». Danach können bei verfeinerten Rechenverfahren durch die Variation verschiedener mit Streuung behafteter Eingabedaten gleiche Rechenergebnisse erzielt werden. Anhand von Beispielen wird die Kombination verschiedener Berechnungsmethoden (Stabwerksberechnung und Finite-Elemente-Methode) und der Einfluss verschiedener Parameter auf Rechenergebnisse mit Stabwerksmodellen gezeigt und die Auswirkungen der Verzahnung zwischen Aussenschale und Gebirge aufgrund der unregelmässigen Ausbruchgeometrie auf das Verfor-

mungsverhalten der Aussenschale erläutert. – G.M. Vavrovsky (Ingenieurbüro für Fels- und Tunnelbau Prof. Dr. F. Pacher, Salzburg) sprach über die «*Berücksichtigung des geomechanischen Gebirgsverhaltens bei Standsicherheitsnachweisen im Fels-Tunnelbau*». Im Hinblick auf die Einzelbedeutung, den grossen Aufwand und die erzielbare Genauigkeit werden in der Praxis oft nur die wichtigsten der dem Gebirge innewohnenden Materialeigenschaften versuchstechnisch bestimmt und somit als Berechnungsannahme abgesichert. Deshalb können Standsicherheitsnachweise im Fels-Tunnelbau nur in Verbindung mit laufenden Messungen der Gebirgsverformungen und laufende Rückkoppelung sowohl auf Rechenannahmen als auch auf verwendete Rechenmodelle wirklichkeitsnahe Ergebnisse bringen. Bei der geschilderten Vorgehensweise sind jedoch *einfache* und im Hinblick auf Auswirkungen von Parametervariationen *leicht überschaubare Berechnungsmodelle* trotz mancher Vereinfachungen und Abstraktionen oft den umfangreichen Finite- oder Boundary-Element-Methoden mit verfeinerten und nur im jeweiligen Zusammenspiel beurteilbaren Materialansätzen überlegen. Es wird auf die spezifische messtechnische Erfassung und Überwachung der jeweiligen Versagenserscheinungen eingegangen. – U. Zischinsky (Bergbau-Forschung GmbH, Essen) und W. Purrer (Montanuniversität Leoben) berichteten über «*Bruchformen und Standfestigkeit des Stollenmantels in geschichtetem Gebirge*». Nach Untertagemessungen sind Schächte bei flacher Lagerung standfester als Stollen, die quer zur Schichtung vorgetrieben werden (Querschläge), und diese wieder standfester als Strecken parallel zur Schichtung (Richtstrecken). Danach hängt nicht nur das Ausmass der Verschiebungen im Gebirge vom Einfallen der Schichten ab, vielmehr wechselt mit dem Einfallen der gesamte Bruchmechanismus im Gebirge. Besonders bei flacher Lagerung oder bei einer Lage der Strecke parallel zur Schichtung unterscheidet sich das Bruchgefüge entscheidend von den im Schrifttum bekannten Vorstellungen. Für diesen Einfallensbereich wird ein «mechanisches Modell» vorgestellt, das die von der Forschungsstelle für Grubenausbau und Gebirgsmechanik durchgeführten zahlreichen Modellversuche und die Beobachtungen im Steinkohlenbergbau untertage gut erklärt. Unter Zugrundelegen des Bruchmechanismus kann das mechanische Verhalten der angeschnittenen Schichten sowohl für den festen (elastischen) Bereich als auch für die hohlraumnahe Bruchzone rechnerisch nachvollzogen werden. – H. Kienberger

(Zivilingenieur für Bauwesen, Saalfelden) sprach über «Annahme und Wirklichkeit bei der Standsicherheitsbetrachtung von Böschungen», Einschnitten und Dämmen im Lockergestein (Boden), die sowohl im Baustoff, System, der statischen Behandlung und den gründungstechnischen Massnahmen von anderen Ingenieurbauten in den Annahmen und der Wirklichkeit eher abweichen und deshalb häufiger Schäden aufweisen; eingegangen wurde auf ihre Ursachen und dazu vier Beispiele für Gleit- oder Kriechbewegungen (Dammkriechbewegung im Baulos «Reit» der Tauernautobahn, Böschungsrutschung im Baulos «Safental» der Südautobahn, Hangrutschung in der Umfahrung Knittelfeld und Bewegung der Ankerwand im Knoten Übelbach der Gleinalm-Autobahn) beschrieben. Am häufigsten weichen Annahme und Wirklichkeit bei der Standsicherheitsbetrachtung von Böschungen (zu erkennen an Bruchzuständen) wegen unzureichender geologischer und bodenmechanischer Erkundung einschliesslich der Auswahl der massgeblichen Kenngrössen und mangelhafter, dem gewählten System und der Berechnung nicht entsprechender Bau durchführung (unvollständige Drainagen, unzulässige Verformungen, unvorhergesehene Spannungszustände) voneinander ab.

Ingenieurgeologie als Grundlage der Planung und Ausführung im Felsbau

Diesen Tagungsabschnitt leiteten W. Demmer (Korneuburg) und M. Langer (Bundesanstalt für Geowissenschaften, Hannover). - G. Spaun (TU München) berichtete über Erfahrungen beim Bau des «Gräberntunnels». Es zeigte sich, dass die geologischen Voruntersuchungen zum Teil unzureichend waren und aus ihnen nicht die richtigen Schlüsse hinsichtlich Standortwahl und Bauweise gezogen wurden. Spaun schlägt deshalb vor, der Geologe sollte nicht nur beschreiben, sondern für den entwerfenden und bauausführenden Ingenieur mehr quantifizieren. Sorgfältige Beobachtungen im Gelände und am Bauwerk sind wichtiger als Laboruntersuchungen, die nur Stichproben darstellen. - E. Mikura (Universale Hoch- und Tiefbau AG, Wien) beschrieb «ergänzende geologische Arbeiten bei Auslandsbauvorhaben». Es wird der quantitative und qualitative Unterschied der Projektunterlagen zwischen Inlands- und Auslandsbauvorhaben und die Probleme der Beschaffung von Kalkulationswerten aufgezeigt, sowie Fragen

der Eignung von Zuschlagstoffen für die Betonherstellung, der Baustrassenverhältnisse und des Stabilitätsverhaltens des Untergrundes erläutert. Die häufigsten organisatorischen und fachlichen Fehllursachen werden anhand aktueller Ausführungsprojekte in Algerien (El Harrach: Vorortbahn), Venezuela (La Vueltoza: Druckstollen [8]) und der Bundesrepublik Deutschland (Hugenwaldtunnel) beschrieben und auf das damit gestiegene Ausführungsrisiko hingewiesen. - H.K. Helfrich (Beratender Ing. für Ingenieurgeologie, Enebyberg/Schweden) schilderte den «Gegensatz: Geologische Wirklichkeit und Bauentwurf mit Beispielen aus Panama, Sri Lanka und Tunesien». Die baugelogeische Analyse hat den Weg von der Regional- zur Detailgeologie genommen, also vom Grossen zum Kleinen. Man sollte jedoch wieder zum Grossen zurückkehren, um wirklichkeitsnahe, projektangepasste, für den Bauentwurf unerlässliche Folgerungen ziehen zu können. Dazu einige Beispiele: Das Tuff-Lapilli-Agglomerat im Hangenden des Cabezon-Stollens ($F = 15 \text{ m}^2$; Panama) wurde während des Vortriebs unterschätzt und erst nach Stollenfertigstellung mit Gebirgsankern abgesichert, ebenso erst nach Fertigstellung der mit einer Grossbohrmaschine aufgefahrene 3,4 km lange Los Valles-Stollen in demselben Gebirgsverband; durch Bohrungen ausgewiesene schwierige geologische Verhältnisse wurden bei der Standortwahl der Grosskaverne La Fortuna nicht berücksichtigt, was später zu sehr kostspieligen Sicherungs- und Ausbaueinsätzen führte. Die Umlaufstollen des Kotmale-Dammes (Sri Lanka) wurden in ein Felssturzgebiet verlegt; wegen der mächtigen Schuttablagerungen und des zerrütteten Gebirges musste das Projekt neu entworfen werden, wodurch der Kostenanschlag um über 300% überschritten wurde. Dem Entwurf einer 90 m hohen, nahezu vertikalen Böschung für den Abflusskanal des Bourguiba-Dammes (Sidi Saad; Tunesien) liegt Fels aus unverwittertem, kristallinem Kalk zugrunde; die geologischen Untersuchungen ergaben tief verwitterte, poröse, von tonigen Mergelschiefern unterlagerte Kalke, die eine Vervielfachung der Gebirgsankerung notwendig machten. Diese Beispiele zeigen die wirtschaftlichen Folgen falscher geologischer Modellvorstellungen oder der Nichtbeachtung richtiger Modelle. Es müssen die wesentlichen und projektkritischen geologischen Verhältnisse erfasst werden, was ohne den Weg zurück zum Grossen nicht möglich ist. - K.-H. Heitfeld (RWTH Aachen) und H. Düllmann (Geotechnisches Büro Dr.-Ing. H. Düll-

mann, Aachen) sprachen über «geologische und bautechnische Einflüsse auf die Ergebnisse von Extensometer- und Ankerkraftmessungen - dargestellt am Beispiel einer Felsicherung im Rheinischen Schiefergebirge». Beim Bau der Bundesstrasse B 42 musste in Königswinter ein 30° geneigter Hang auf etwa 400 m Länge bis zu 14 m tief eingeschnitten und wegen Rutschgefahr der obere Hangabschnitt im Lockergestein und im Übergang zum Festgestein durch rückverankerte Stahlbeton-Stützscheiben und der untere Abschnitt im Fels über 450 Felsdaueranker in Verbindung mit Einzelwiderlagern oder Ankerbalken gesichert werden. Durch die Anordnung von Extensometern und Kontrollankern in ausgewählten Messquerschnitten konnte das Verformungsverhalten des sandig-tonigen Schiefergebirges während und nach Ausführung der Hangsicherung untersucht und baubetriebliche Einflüsse auf die Verformungs- und Kraftmessungen in die Auswertung einbezogen werden. - H. Wanner (Geologisches Büro Dr. H. Wanner AG, St. Gallen) berichtete über «geotechnische Erfahrungen in den Gneisen des St. Gotthard - ein Rückblick» über die geotechnischen Besonderheiten des Südloses des vorläufig längsten Strassentunnels der Welt. Aus den geotechnischen Verhältnissen ergeben sich rückblickend Folgerungen zu den Problemkreisen: Ausbruchklasse und Grösse des Tunnelquerschnitts, Länge der einzelnen Gebirgsklassen-Abschnitte, Prognose der Zerklüftung und der Paragneis-Zone (Ausdehnung, geotechnisches Verhalten, Verformungen im kleinen und grossen Tunnelprofil), Deutsche Bauweise in der Paragneis-Zone und Wasserführung der Gamsboden-Granite. - H.-U. Werner und H. Huhn (Dorsch Consult Ingenieur-GmbH, München) schilderten «ingenieurgeologische Untersuchungen für das neue Hedjaz-Eisenbahnprojekt» längs der historischen Strecke von Damaskus in Syrien nach Medina in Saudi-Arabien (1300 km), auf zwei Alternativkorridoren (Wüste und Küstenstreifen) von zusammen 1400 km und zwei Anschlussstrecken von zusammen 300 km. Nach einer kurzen Darstellung der geotechnischen Untersuchungsmethodik wird die Vielfalt der geologischen und morphologischen Verhältnisse umrissen, z.B. das Kristallin des arabischen Schildes, darauf abgelagerte Sandsteine nubischer Fazies, marine Sedimente, in denen Kalksteine und Mergel wechsellagern, Basaltdecken usw. Aufgrund der Lage des Projektgebietes am Rotmeergraben ist mit Erdbeben zu rechnen. Auf drei Streckenabschnitten der Trasse sind Steilstufen von bis zu 700 m Höhe zu überwinden;

auf der Küstenstrecke tauchen am Golf von Aqaba Felsabhänge jäh ins Meer. Dem flachen bis hügeligen Gelände konnten in drei Schwierigkeitsklassen schematisch Erd- und Felsbaumassnahmen und -massen zugeordnet werden; in die vierte Klasse (schwierigstes Gelände) wurden die Tunnel aufgenommen. Das Eisenbahnprojekt ist danach durchführbar und kostet ohne Grunderwerb und Fahrzeug 3 Mrd. US-\$ (1985/90), wovon 30% auf den Erd- und Tunnelbau entfallen. – H. Loacker (Vorarlberger Illwerke AG, Schruns) brachte Einzelheiten über die «*geologischen Vorarbeiten für das 600-MW-Pumpspeicherwerk Ain Sukhna in Ägypten*», die im Auftrag der Österreichischen Regierung von der Vorarlberger Illwerke AG durchgeführt wurden. In Ägypten steht Wasser für Pumpspeicheranlagen nur entlang des Nils und an den Küsten zur Verfügung. Es wurden verschiedene Standorte untersucht. Als morphologisch besonders aussichtsreich erwies sich der Küstenstreifen westlich des Golfes von Suez; hier grenzen die 450 bis 550 m über dem Meeresspiegel herausgehobenen, eozänen Kalkplatten von Nordqalala und Ataq fast direkt ans Meer. Das Projekt sieht ein Kavernenkrafthaus und die Oberwasserführung als frei verlegte Rohrleitung vor, die die östliche Grossstörung kreuzt.

Hohlraumbau und Ingenieurgeologie

Diese Vortragsfolge leiteten G. Fornara (Kärntner Landesregierung, Klagenfurt) und H. Duddeck (TU Braunschweig). – L. Müller-Salzburg (Ingenieurbüro für Tunnel- und Felsbau Müller-Hereth, Freilassing/BRD) sprach über «*Tunnelbau mit und ohne Ingenieurgeologie*». Obwohl Ingenieurgeologie und Geomechanik als Werkzeug für die Planung und Herstellung von Tunnel- und anderen Untertagebauten zufriedenstellend entwickelt sind, kommt es dennoch immer wieder in der Praxis des Tunnelbaus (und auch des Ingenieurbaus im allgemeinen) zu Fehlschlägen, weil die geologischen Gegebenheiten heutzutage zwar sorgfältig erhoben, aber weniger bereitwillig und oft nicht konsequent schon im Stadium der Planung berücksichtigt werden wie in den Zeiten, da diese Wissenschaften noch neu und jung waren und schon ob dieser Neuheit das Interesse aller Felsmechaniker und Felsbauer fanden. Zur Überwindung dieses Rückschritts werden das Zusammengehen von Ingenieurgeologie und Felsmechanik in Forschung, Lehre und Anwendung, sorgfältigere technische Interpretation

der erhobenen geologischen Daten, eingehendere Befassung mit der jeweiligen geologischen Gesamtsituation statt allzu bequemer Anwendung abstrakter Indizes und Normen, gründlichere Ausbildung der Tunnelkonstrukteure und Tunnelbauer in der Felsmechanik empfohlen. – P. Egger (ETH Lausanne) schilderte «*geomechanische Modellversuche für den Entwurf oberflächennaher Tunnel*». Während zur Vorhersage der Setzungen das Spannungs-Verformungs-Verhalten untersucht werden muss, genügen zur Untersuchung der Standsicherheit des ungesicherten Tunnels oder zum näherungsweisen Ermitteln des erforderlichen Ausbauwiderstandes Grenzzustandbetrachtungen. Deren Aussagekraft ist um so besser, je wirklichkeitsnäher der jeweils zugrunde gelegte Bruchmechanismus ist. Letzterer hängt wieder sehr stark vom Gefüge des Gebirges und der Tiefenlage des Tunnels ab. Der besondere Wert der geomechanischen *Modellversuche* liegt im Erkennen des Bruchmechanismus sowie der Lage und Form der Gleitflächen. Zur Illustration werden ebene Modelluntersuchungen in einem modifizierten Base-friction-Gerät und räumliche Versuche in einem 20 m³ grossen Versuchskasten vorgestellt und diskutiert. – G. Judtmann (Ingenieurgesellschaft Lässer-Feizlmayr, Innsbruck/München), E. Steinfatt (Deutsche Eisenbahn Consulting, Frankfurt) und R. Widerhofer (Tiroler Wasserkraftwerke AG, Innsbruck) berichteten über den «*Tzechiangtunnel*», einen 3 km langen Eisenbahntunnel an der Ostküste von Taiwan südlich von Hualien. Zum Durchhörtern einer mit gespannten Wasserlinsen durchsetzten Siltablagerung musste der Vortrieb mit voreilem Sohlstollen und folgendem Kalottenbau im mittleren Bereich des Tunnels auf etwa 200 m Länge wegen zahlreicher Verbrüche geändert werden. Man liess nun die Kalotte unter Einsatz von Spritzbeton vorausseilen (2 bis 5 m/Tag). – P. Göbl (Universale Hoch- und Tiefbau AG, Wien) sprach über den «*Gräberntunnel – seismische Untersuchung – tatsächliche Verhältnisse und Konsequenzen*». Dieser 2144 m lange Tunnel mit 53 m² Querschnitt und 1,5% Gefälle ist ein Teil der Südautobahn und durchfährt altkristallines Grundgebirge und dessen Verwitterungsschichten mit einer Überlagerung von max. 160 m westlich des Lavantals. Zum Erkunden der Gebirgsverhältnisse wurden Bohrungen, kurze Schächte und eine refraktionsseismische Untersuchung durchgeführt, die als Grundlagen zum Aufstellen eines geophysikalisch-geologischen Längenschnitts dienten. In diesem wurden die Zonen mit gleichen Laufgeschwindigkeiten ange-

geben. Diese Ergebnisse dienten der Gebirgsgüteklasseneinteilung und zur Vorhersage des anfallenden Bergwassers. Die Auffahrung des Tunnels brachte eine viele hundert Meter tief reichende Hangrutschung im Süden, einen schweren Mylonit-Verbruch im Norden, stark gebräute Strecken im Kern und eine kontinuierlich starke Wasserführung auf der ganzen Strecke. Diese Ereignisse verursachten wesentliche Eingriffe in den Bauablauf und verlängerten die Bauzeit. Die wichtigsten Kenngrößen werden zwischen Planung und Ausführung verglichen. – H.-J. Albers (Schachanlage Nordstern, Gelsenkirchen) berichtete über «*die Neue Österreichische Tunnelbauweise auf der Schachanlage Nordstern*» der Ruhrkohle AG [9]. Im Rahmen eines Forschungsvorhabens wurde auf der 12. Sohle des Steinkohlenbergwerks in 1000 m Teufe eine 780 m lange Gesteinsstrecke in der NÖT (25 cm Spritzbeton B 25 mit 2 Matten Betonstahl und 1,5 Felsanker/m²) bei schieferreichem, druckhaftem Gebirge unter besonderer Berücksichtigung anstehender Abbaukanten, Störungen und späterer Abbauwirkung aufgeföhren. Dabei wurde die Gesteinsstrecke in sieben Abschnitte mit unterschiedlichen Ausbaumitteln, Ausbaustärken und Vortriebsweisen untersucht und durch Messungen die Wirkungsweise des gewählten Ausbausystems ermittelt. Die Anpassung an unterschiedliche und stark wechselnde Gebirgsverhältnisse konnte erreicht werden. Die Endkonvergenz betrug nur 0,5 bis 2,0%. Mit dem eingebrachten Verbundausbau wurde der Hohlraum gesichert. Der Einsatzbereich der NÖT im Steinkohlenbergbau liegt bei langlebigen Strecken, bei grösseren Streckenquerschnitten als 30 m², bei Grossräumen (Füllörter, Schachtglocken) und ist begrenzt auf Grubenbaue ausserhalb stärkerer Abbaueinwirkungen. – H. Krimmer (Stadtbahnbauamt Frankfurt) und G. Sauer (Fels- und Tunnelbau, Beratung und Planung, Salzburg) sprachen über «*die Neue Österreichische Tunnelbauweise im U-Bahn-Bau – Rückblick und Ausblick*». Unter Mitwirkung und finanzieller Abdeckung durch die Bauunternehmung Beton- und Monierbau, Innsbruck, gelang der erste Schritt zur Einführung der NÖT im U-Bahn-Bau in Frankfurt am Main mit Hilfe der neuen Ideen aufgeschlossenen und zum Mittragen von Verantwortung bereiten Frankfurter Stadtverwaltung. Die Vorteile liegen für den Bauherrn in der Möglichkeit, Häuser bergmännisch zu unterfahren und im Preisvorteil gegenüber den bisher angewandten Schildvortrieben. Das Gesamtmass der Oberflächensenkungen beträgt einen Bruchteil der beim

Schildvortrieb erzeugten Grössenordnung, auch verursacht die Form der Senkungsmulde mit ihrer wesentlich grösseren und flacheren Ausbildung gegenüber den vergleichbaren Schildvortrieben merklich geringere Bauschäden. Die NÖT ist inzwischen Stand der Technik und ein nicht mehr wegzudenkendes Bauelement in den meisten europäischen Städten. Sie kann, durch andere Bauweisen ergänzt, bauliche und geologische Schwierigkeiten meistern helfen, mit Zusatzmassnahmen von Vorausnagelung bis hin zum Druckluftbetrieb lassen sich sämtliche vorkommende Böden von weichgelagerter Braunkohle über Basalt bis hin zu Fliesssand-Böden mit der NÖT durchfahren. - L. Martak und H. Plachy (Magistrat der Stadt Wien) und N. Wintersberger (Voest-Alpine Medizintechnik GmbH, Wien) berichteten über «moderne Hohlraumbauten in Wien».

Für die städtischen Heizbetriebe mussten für den Ausbau des Fernwärmeleitungsnetzes Verbindungen zwischen den Elektrizitätswerken der Wiener Stadtwerke, den Heizwerken und den Abnehmern der Fernwärme hergestellt werden. Die dicht verbauten innerstädtischen Bereiche zwingen bei den hohen Umlegungskosten der bestehenden Infrastruktur zum Ausweichen der Rohrkollektoren aus der Flachlage in tiefere Schichten des Wiener Baugrundes. Die Grundwasserhältnisse machten zahlreiche Bauhilfsmassnahmen und Baubehelfe vor Ort erforderlich, um die kurz gesteckten Fertigstellungsfristen von vier bis fünf Monaten für jeweils etwa 2,5 km Pressstrecken einhalten zu können. In Spritzbetonbauweise hergestellte Rohrkompensations- und Verbraucheranschlüsse unter empfindlichen Einbauten und Bebauungsbedingungen ver-

vollständigten die geologischen und hydrologischen Schwierigkeiten. Ein weiteres Beispiel für moderne Hohlraumbauten in Wien ist der 280 m lange *Pkw- und Rettungstunnel* ($F = 31 \text{ m}^2$) unter dem Stadtbahn-Bahnhof Michelbeuern als Verbindung vom äusseren Währinger Gürtel zum Allgemeinen Krankenhaus. Der Tunnel mit 6,50 m Durchmesser liegt in Flachlage (6,50 m Überdeckung) über dem Grundwasser in standfestem Löss und Lösslehm, der sackungsempfindlich ist und durch Zutritt von Tag- oder Schichtwasser aus den Anschüttungen des Bahnhofs Michelbeuern gefährdet werden könnte. Der Tunnel wurde in einschaliger Spritzbetonbauweise (25 cm Spritzbeton B 25 in zwei Lagen mit 2 Matten Betonstahl) ohne weitere Innenschale im Kalotten- und Strossenvortrieb aufgeföhrt, wobei bis zu 15 mm Setzungen eintraten.

Anwendungserfahrungen bei Talzuschüben

Untersuchungen und Kontrollen an Talzuschüben, die je nach Gefährungsgrad oder den verfügbaren Mitteln sehr unterschiedlich sein können, zeigen die Schwierigkeit der Übertragung von Forschungsergebnissen. Zum Beispiel wurden bei der grössten bekannten Hangrutschung der Welt, der *Schildkrötenrutschung* in Japan (Kamenose Landslide; 1,8 Mio m³ auf 32 ha), die Eisenbahn nach Osaka und die Strasse Nr. 25 unterbrochen, der Yamato auf 800 m Länge aufgestaut und 200 ha Land überschwemmt; zur Sanierung wurde das Flussbett neu ausgehoben, für die Eisenbahn zwei neue Tunnel gebaut, die bewegten Massen mit 5 km Stollen und 50 km Drainagebohrungen entwässert, der Oberhang durch Abtrag von rund 1 Mio m³ Boden entlastet und der Unterhang mit 35 bis 50 m langen Fundierungspfählen von 4 m Durchmesser festgenagelt. Ein Kontrollnetz überzieht heute den ganzen Hang [10]. In Österreich ist die Rutschung *Hochmais* beim Gepatschspeicher zu erwähnen, wo mit einem Sondierstollen und Registriereinrichtungen die Bewegungen ständig überprüft werden [11]. Im *Wildbachverbau* sind solche Sanierungen, Mess- und Kontrolleinrichtungen aus wirtschaftlichen Gründen nicht möglich; jedoch führten in einigen Fällen über längere Zeit durchgeführte Untersuchungen zu Ergebnissen, die in vergleichbaren Fällen eine Übertragung rechtfertigen [12, 13].

Besonders in Wildbächen bergen *Talzuschübe*, das sind tiefgreifende Hangbewegungen, Massenkriechen und Sackungen, grosse Gefahren in sich. Das langsame «Bruchfließen» wandelt anstehenden Fels in leicht erodierbare Schuttkörper um. Die Erosion facht Talzuschübe immer wieder an, so dass auf lange Sicht immer wieder neue Schuttmassen an den Bach herangebracht werden. Bei Hochwässern kann es daher zu gewaltigen Geschiebe- und Feststofftransporten kommen. Die durch die Hangverformung aufge-

tretenen Gebirgsdrücke erschweren die Verbauung, und es können Schäden noch nach Jahren auftreten. Ausserdem interessiert immer die Frage, ob das langsame Kriechen oder Fliessen in einen schnellen Bruch oder in eine plötzliche Grossrutschung oder Gleitung ausarten kann. Warnung und Gefahrenzonen-Ausscheidung werden von der Öffentlichkeit gefordert.

Untersuchungen und Messungen

Nach einem 2 km² grossen Talzuschub im *Gradenbach* im Mölltal/Kärnten in den Jahren 1965 und 1966, bei dem 1,3 Mio m³ Geschiebe und Feststoffe die Ortschaft Putschall zweimal verschütteten und die meisten Bewohner umgesiedelt werden mussten, sind in diesem «Mustereinzugsgebiet» der Forstlichen Bundesversuchsanstalt (FBVA, Wien) jahrelang die Niederschläge, Abflüsse, Hangverformungen, Gebirgsdrücke und der Temperaturverlauf gemessen worden [12]. Die jährlichen Bewegungsgrössen waren anfänglich mehrere Dezimeter, erreichten im Jahr 1975 die grössten Werte (11 m im obersten Bereich und 3 m am Unterhang) und sind seit Wirksamwerden der Verbauung und Entwässerung auf jährlich einige Dezimeter zurückgegangen. Die jährliche Hangbewegung vollzieht sich vor allem nach der Schneeschmelze im Frühjahr, erreicht bald darauf ihren Höchstwert und klingt dann im Herbst langsam ab. Die geodätisch räumlich ermittelten Vektoren der Hangbewegung ermöglichten eine kinematische Studie, nach der sich Tiefen von rund 100 m im Oberhang und 180 m im Unterhang und als gesamte bewegte Masse etwa 150 Mio m³ ergeben. Bohrungen erreichten bei 130 m Tiefe wahrscheinlich die obere Begrenzung der Bewegungszone; seismische Untersuchungen über die Mächtigkeit der bewegten Masse liefern vergleichbare Ergebnisse [14].

Nach dem Vortrag «Messungen an Talzuschüben - Ergebnisse und Anwendungserfahrungen» von Hofrat Dipl.-Ing. Dr. G. Kronfellner-Kraus, Institut für Wildbach- und Lawinerverbauung der Forstlichen Bundesversuchsanstalt Wien.

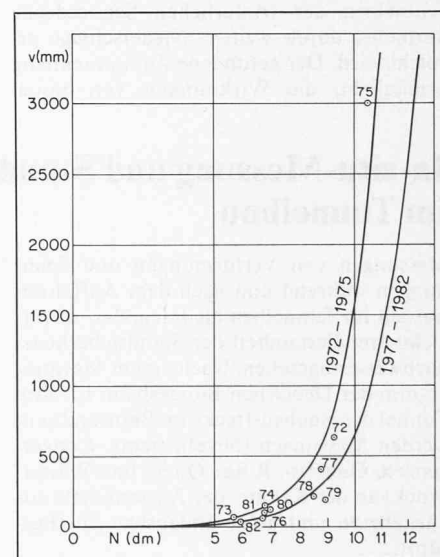


Bild 1. Die Hangbewegung (v) von Mai bis September in Abhängigkeit von der Niederschlagssumme (N) der zehn vorangegangenen Monate (November bis August) vor und nach dem Wirksamwerden der Entwässerungsarbeiten beim Gradenbach-Talzuschub

Aufgrund langjähriger Niederschlags- und flächenhafter Hangbewegungsmessungen ergibt sich eine klare Abhängigkeit der Hangbewegung von den vorangegangenen Niederschlägen (Bild 1), [12]. Im Gradenbach steht die der Schneeschmelze jährlich bis etwa September folgende Hangbewegung (Dezimeter bis Meter/Jahr) mit der Niederschlagssumme der zehn vorangegangenen Monate (November bis August) in einem mathematischen Zusammenhang (Bild 2). Die Doppelkurve der Hangbewegung (in lo-

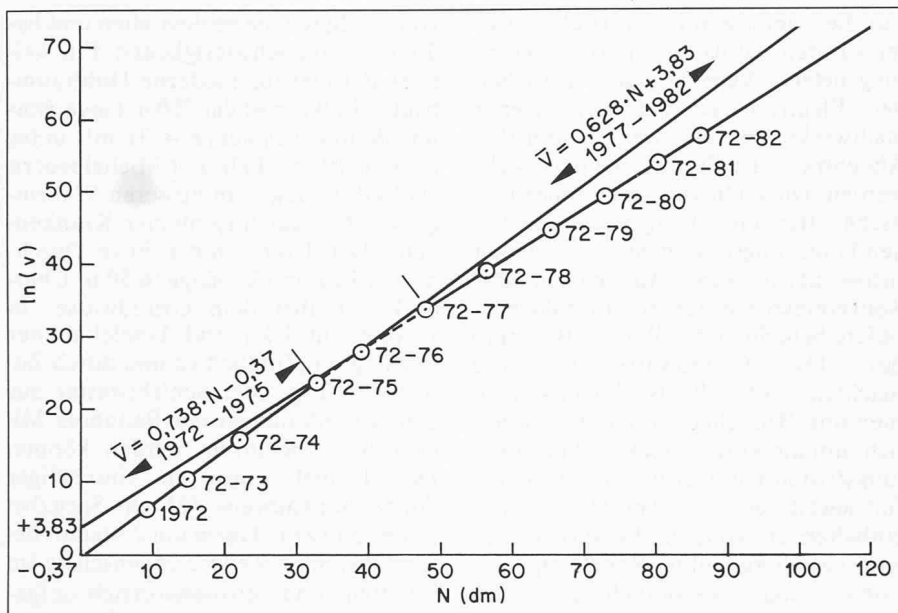


Bild 2 Die Doppelsummenkurve der Hangbewegung (im logarithmischen Massstab, $\ln v$) und der zugehörigen zehnmönatigen Niederschlagssummen (N) zeigt das Wirksamwerden der Entwässerungsarbeiten ab 1975/76 beim Gradenbach-Talzusub

arithmischem Massstab, $\ln v$) und der zugehörigen zehnmönatigen Niederschlagssummen (N in Dezimeter) zeigt jeweils einen klaren Trend bis zum Jahr 1975 und ab 1977. Der Hang kommt erst ab einer zehnmönatigen Niederschlagssumme von etwa 500 mm in nennenswerte Bewegung, was erst bei Abschmelzen der winterlichen Schneedecke vermehrt durch weitere Niederschläge erreicht wird. Der gefundene Zusammenhang ermöglicht, die Wirksamkeit von Sanie-

rungsmassnahmen (Verbauungen, Entwässerungen, Aufforstungen) zu überprüfen, und im Ernstfall die Warnung der Unterlieger zum frühestmöglichen Zeitpunkt.

Verformbare Verbauungsarten

Ein anderes «Mustereinzugsgebiet» der FBVA ist der *Dümbach* im Oberpinzgau/Salzburg, in dessen 9 km² grossem Einzugs-

gebiet Niederschläge und Abflüsse, Erosion und Feststofftransport gemessen und neue Verbauungsarten geprüft werden [15]. Der untere Graben ist von einem 3 km² umfassenden beidseitigen Talzusub betroffen. Die jährlichen Bewegungsraten betragen hier nur Zentimeter. Da in der Verbauung Schäden durch seitliche Gebirgsdrücke auftraten, sollen Wildbachsperrern in solchen Fällen verformbar sein. Die Drahtschotterbauweise kommt in Bächen mit schwerer Geschiebeführung weniger in Betracht. Sperrern mit verschiebbaren Bauteilen können nach Erfahrungen im Gradenbach auseinander geschoben werden. Bewährt haben sich Sperrern mit verformbaren Stahlteilen in offener Bauweise (Entleerungssperrern). Die dreiseitig gelagerte Gitterrostsperrere, die bei geringstem Materialaufwand die grösste «Offenheit» erlaubt, ist nur bis zu einer bestimmten Spannweite anwendbar. Den Anforderungen der Fertigteilbauweise kommt die Reihenkorbsperrere in Stahl näher; sie wirkt statisch als Gewichtsmauer und findet dadurch in der Höhe ihre Wirtschaftlichkeitsgrenze. – Zur Überprüfung der Wirkung der Verbauungsarten wurde die Geschiebe- und Feststoffführung in zwei Ablagerungsplätzen und Abflüsse des Einzugsgebietes in einem Messwehr der Tallaufregulierung gemessen [16].

Zur Absicherung und Bestätigung als auch für die Weiterentwicklung wäre ein rasches Bekanntwerden von Forschungsergebnissen und eine umfassende Anwendung der kostensparenden Kontroll- und Bauverfahren wünschenswert. Dazu sind gegenseitiges Verständnis und Unterrichtung, sowie Schulung und rezeptartige Aufbereitung notwendig.

In-situ-Messung und Standsicherheitsnachweis im Tunnelbau

Messungen von Verformungen und Spannungen während und nach dem Auffahren werden im Tunnelbau als integraler, unverzichtbarer Bestandteil der Standsicherheitsnachweise angesehen. Nach einem Messprogramm der Deutschen Bundesbahn für ihre Tunnel der Neubaustrecke im Buntsandstein werden Messungen (Nivellements, Konvergenzen, Gebirgs-, Ring-, Quell- und Wasserdruck) an der Kalotte, der Aussenschale aus Spritzbeton und beim Endausbau durchgeführt.

Zweck der In-situ-Messungen

Bei dem erwähnten Messprogramm wurden Messungen durchgeführt zur

- Kontrolle des Vortriebsverfahrens,
- Überprüfung und Verbesserung der statischen Berechnungsmodelle und
- Langzeitüberwachung.

Allgemein soll im Tunnelbau mit Hilfe von In-situ-Messungen die Ausbruchgeometrie und das Tragverhalten des vorläufigen Ausbaus und des Endausbaus über Verformungsgrössen überprüft werden, ebenso die Berechnung über die Messung von Kräften und Wegen im Gebirge und Ausbau, sowie die Eignung und Güte der Ausbaumittel.

Vor- und Nachteile von In-situ-Messungen

In-situ-Messungen sind in vielen Fällen den Berechnungen *überlegen*, weil sie wirkliche Erscheinungen feststellen, das visuell-mechanische Verständnis der Vorgänge im Gebirge fördern, Verschiebungen als zusammenfassendes Verhalten zahlreicher Einflüsse wiedergeben, Fehler beim Vortrieb anzeigen, sich ankündigende Gefährdungen aufzeigen und zum Berichtigten rechnerischer Vorhersagen und Modelle zwingen und sich nicht manipulieren lassen.

In-situ-Messungen sind den Berechnungen aber auch *unterlegen*, weil damit nur der jeweilige, ganz spezielle Zustand in bezug auf Ort, Zeit und örtliche Besonderheiten erfasst wird, der Primärzustand dadurch kaum messbar, meist nur ein Restanteil nach Teilentspannung und ein Zufallsausschnitt aus Streuwerten wirksam ist, Einzelursachen nicht analysierbar sind, keine Prognose für die Planung und das Angebot möglich ist (falls nicht Erfahrungen aus aufgefahrenen Tunneln unmittelbar übertragbar sind), sowie Installations- und Messfehler schwer aufdeckbar sind und Messwerte oder Messreihen nicht wie im Forschungslabor oder in der Prüfanstalt wiederholt werden können.

Nach einem Vortrag «Der interaktive Bezug zwischen In-situ-Messung und Standsicherheitsberechnung im Tunnelbau» von o. Prof. Dr.-Ing. H. Duddeck, Technische Universität Braunschweig.

Dies zeigt, dass Messungen zwar Berechnungsmodelle verbessern, jedoch nicht völlig ersetzen können.

Entwurfs- und Rückrechnung

Beim Entwurf sind Kennwerte (Ersatz-Modul, Querkontraktion, Primärspannungen, Reibungswinkel, Kohäsion, Anisotropie) und Berechnungsmodelle grundsätzlich unbegrenzt und Spannungen, Schnittgrössen und Verschiebungen – mit Sicherheitsanteilen auch Grenzzustände – ergeben das Rechenergebnis. Die Rückrechnung beginnt mit den Messergebnissen – meist mit Verschiebungen und sich daraus ergebenden Spannungen und Dehnungen (Bild 1). Von gemessenen Spannungen wird weniger ausgegangen, weil sie örtliche Einflüsse erfassen und sehr streuen. Die Rückrechnung von Messdaten ist schwierig, weil das Rechenmodell dafür den Messzustand mit den darin eingehenden Ausbruch- und Sicherheitszuständen abbilden müsste und die mathematische Stabilität bei gleichzeitig mehreren Unbekannten Grenzen setzt, die Rückrech-

nungsergebnisse auch von der Modellwahl (d. h. die Übereinstimmung lässt sich durch Ändern des Modells erreichen) und die Verschiebungen von der Tunnelgeometrie und dem Bauverfahren abhängig sind; dazu kommt, dass stark nichtlineare Zustände und Sicherheitsabstände so nicht erfassbar sind. In der Tunnelbaupraxis zeigen sich fast immer grosse Unterschiede zwischen Messung und Rechnung, weil die Berechnungsmodelle trotz besserer Stoffgesetze und grösserer Rechnerleistung so grosse Freiheiten zulassen; deshalb sollte jede Hilfe zur Überprüfung und Eichung auf wirklichkeitsnähere Zustände genutzt werden. Darum muss die Rückrechnung weiterentwickelt und vereinfacht werden, wie z. B. nur noch Vergleich von Weggrössen in Abhängigkeit von der Grenzdehnung für das Gebirgsversagen.

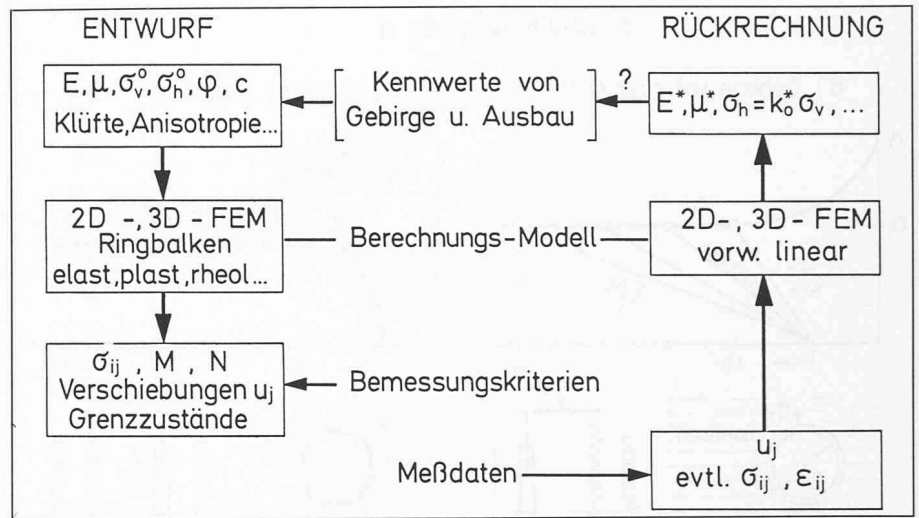


Bild 1. Ablauf einer Entwurfsberechnung und der Rückrechnung von Messergebnissen

In-situ-Messungen und Sicherheitskonzept

Messwerte können nur eingeschränkte Aussagen zur Sicherheit machen. Unter *Sicherheit* versteht man einen bestimmten Abstand von unerlaubten Zuständen, einen Grad der Unwahrscheinlichkeit, dass die Verformungen zu gross werden oder Einsturz eintritt. Für diese Zustände gibt es keine Messwerte. Bemessungszustände sind immer Grenzzustände, ganz gleich ob das Versagen auf einen Punkt, einen Querschnitt oder auf Einsturz des Systems bezogen wird. Es muss also von den Messzuständen auf die Grenzzustände geschlossen werden (Bild 2). Der In-situ-Messwert liegt irgendwo im schraffierten Streubereich und erfasst in der Regel noch nicht den tatsächlich eintretenden Endzustand. Das Wiederansteigen drainierten Bergwassers, Verkehrseinflüsse, Langzeiteinflüsse usw. können die Häufigkeitskurve verschieben. Der Betriebszustand soll mit einer *Sicherheitsmarge* vom Bemessungsgrenzzustand Abstand halten. Wenn alle Einflüsse auf die Bemessung linear sind, ist eine Ableitung von Mess- auf Grenzwerte möglich; da im Fels- und Tunnelbau die Zustände jedoch meist hochgradig nichtlinear sind, lässt sich nicht von den In-situ-Messwerten auf die Bemessungszustände schliessen. Dies kann allein ein *Bemessungsmodell*, ein zutreffendes. Nur ein Modell kann die Abhängigkeit von Veränderungen der Gebirgseigenschaften erkunden.

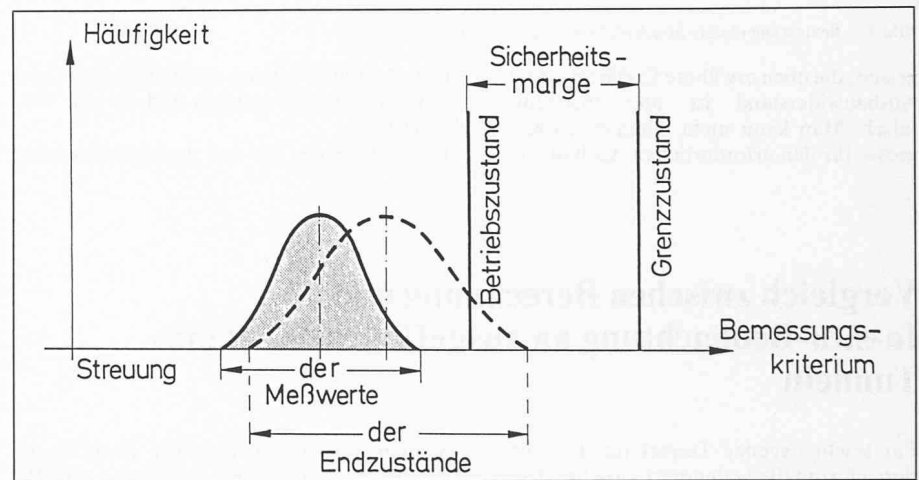


Bild 2. Grundsätzlicher Unterschied zwischen Mess- und Berechnungszustand

Ausbauwiderstand

Ist der zwischen Ausbau und Gebirge gemessene Druck oder die Grenztragfähigkeit des Ausbauringes der Ausbauwiderstand? Zur Erläuterung ein drehsymmetrisch beanspruchter, kreisförmiger Ausbau und die Fenner-Pacher-Kurven (Bild 3). Nach den «Grundbegriffen für Felsmechanik und Ingenieurgeologie» ist der Ausbauwiderstand die Stützkraft des Ausbaus, bezogen auf 1 m² zu stützende Gebirgsfläche – eine innere Schnittgrösse, eine Spannung –, von der Steifigkeit der durch den fiktiven Schnitt getrennten Teile «Ring und Gebirge» abhängig. Wenn man sehr vereinfacht einen Gebirgs- und einen Ausbauring betrachtet, teilen sich beide den Gebirgsdruck σ_o im Ver-

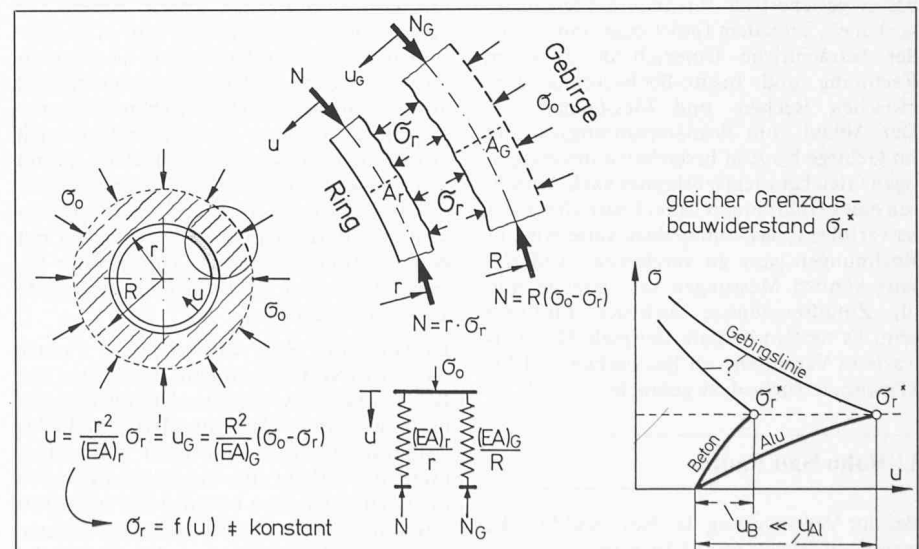


Bild 3. Zur Erklärung des Ausbauwiderstands

hältnis ihrer Ringsteifigkeiten wie zwei parallel geschaltete Federn; erst aus der Verträglichkeitsbedingung (gleiche Einwärtsverschiebungen u) folgt der *Ausbauwiderstand* σ_r (Bild 3), der entscheidend von der Verformung u bestimmt wird; so möge ein 3 cm dicker Aluminium-Ausbau und ein 60-cm-Betonring die gleiche Grenz-Ring-

kraft besitzen (oft als Ausbauwiderstand bezeichnet), wozu jedoch sehr verschiedene Verformungen u_A und u_B erforderlich sind. Darauf reagiert das Gebirge trotz gleichem Ausbauwiderstand völlig verschieden: das eine Mal mit grösseren und das andere Mal mit kleineren Randverschiebungen. Man darf also die *Verformungswege* u nicht ver-

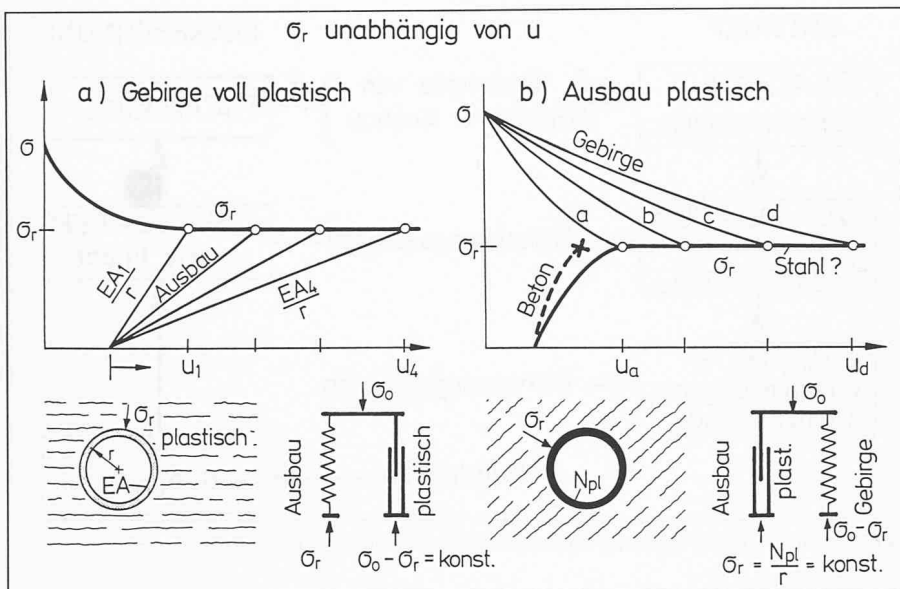


Bild 4. Bemessung einiger Sonderfälle nach dem Ausbauwiderstand

gessen; die oben erwähnte Erklärung für den Ausbauwiderstand ist hier mechanisch falsch: Man kann nicht allein σ_r als Kenngrösse für den erforderlichen Ausbau vorge-

ben. σ_r ergibt sich erst aus Steifigkeiten und Verformungsbedingungen und ist sehr veränderlich.

Dieses Konzept für den Ausbauwiderstand

lässt sich auf einige Fälle anwenden (Bild 4). Im Fall a) eines mit beliebigen Wegen gleichmässig drückenden Gebirges verhält sich das Gebirge wegen geringer Festigkeit voll plastisch; die Unabhängigkeit von den Verschiebungen u wird nur erreicht, wenn der Gebirgsdruck für alle Verformungen u gleich bleibt. Einen Ausbau nach Fall b), der bei gleichmässiger Ringverkürzung nicht spröde (z. B. auf Druckschub) versagt, sondern grosse Plastizität zeigt, gibt es ausser mit Stahl kaum; der Ausbau besitzt einen grossen plastischen Verformungsweg (Stahlpanzerung). - Bei Vorspannung der Tunnelleitung durch Anker besteht der Ausbauwiderstand eigentlich nur aus dem verformungsabhängigen Anteil, der sich aus Ankerdehnung und Ringverkürzung des Ausbaus infolge Verformung zusammensetzt.

Abschliessend kann gesagt werden, wir brauchen das Messen und das Rechnen gleichermaßen, jeweils für andere sich ergänzende Aufgaben. Abweichungen zwischen Messwerten und Berechnungsergebnissen sind unvermeidlich und nicht einmal kennzeichnend für die Geotechnik. Die Erklärung von Messwerten mit der Zielrichtung, wirklichkeitsnähere Berechnungsmodelle zu finden, ist in der Geotechnik besonders schwierig.

Vergleich zwischen Berechnung und In-situ-Beobachtung an ausgeführten U-Bahn-Tunneln

Für seicht liegende Tunnel im städtischen Bereich sind die bodenmechanischen Kennwerte, wie sie als Eingabewerte für Berechnungen benötigt werden, im allgemeinen besser gesichert als für andere Tunnelbauvorhaben. Trotzdem findet man immer wieder beträchtliche Unterschiede zwischen Rechnung und In-situ-Beobachtung oder zwischen Rechen- und Messergebnissen. Der Ablauf vom Primärspannungszustand im Gebirge bis zum Erreichen eines endgültigen Gleichgewichtszustandes nach Auffahren eines Hohlraumes ist rechnerisch schwer zu verfolgen; das könnte dazu verleiten, auf Rechnungen ganz zu verzichten. Andererseits können Messungen sehr streuen und oft Zufallsergebnisse örtlicher Einflüsse sein. Es werden deshalb Beispiele für unerwartetes Verhalten von Bauwerken und Erklärungsversuche dazu gebracht.

Sanden im Anschlagbereich anzufahren; Werte des Standard-Penetration-Tests (SPT) lagen hierfür im Bereich bis drei Schläge je 30 cm (Bild 1). Es bestanden mehrere Grundwasserhorizonte, deren Absenkung zu grossen Setzungen Anlass gab. - Das Herstellen der offenen Baugrube in diesen quartären alluvialen Ablagerungen verursachte an den umliegenden Häusern bereits Setzungen bis zu 150 mm. Vom Anschlagbereich aus wurden um die künftige Kalotte herum 30 m lange Drainagebohrungen angeordnet, die den künftigen Vortriebsbereich entwässern sollten. Als man drei Monate später mit dem Vortrieb der linken Tunnelröhre begann, traf man tatsächlich konsolidierte Ton-Sand-Lagen an.

Es wurde die Neue Österreichische Tunnelbauweise (NÖT) angewandt, wobei man zur Bemessung des Ausbaus auch Berechnungen nach der Finite-Elemente-Methode (FEM) durchführte. Trotz sofortigem Sohlschluss hinter der Kalotte und ungestörtem Vortrieb in diesen ersten 30 m waren gleich zu Beginn unerwartet grosse und weitreichende Setzungen (10 bis 30 mm/Tag) an der Oberfläche festzustellen sowie sehr bald Risse an den umliegenden ein- und zweistöckigen Gebäuden. Die Setzungen erreichten bis zu 150 mm, wobei die im Tunnel gemessenen Verformungen nicht grösser als 20 mm waren. Die gerechneten Verformungswerte im Tunnel erreichten nur etwa die Hälfte der gemessenen Werte. Es entwickelten sich weitreichende Setzungsmulden ohne rasche Stabilisierungstendenz. Zur Bodenverbesserung wurde das CCP-Verfahren angewandt; dabei

Nach dem Vortrag «U-Bahn-Tunnel - ein Vergleich zwischen Berechnung und In-situ-Beobachtung an ausgeführten Bauwerken» von Dipl.-Ing. J. Golser und Dipl.-Ing. E. Hackl, Ingenieurbüro Geoconsult, Salzburg.

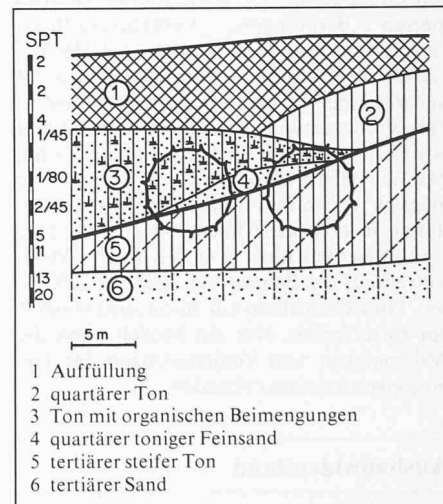


Bild 1. Ergebnisse von Standard-Penetration-Tests (SPT) der von U-Bahn-Tunneln (NÖT) in São Paulo durchfahrenen Böden

U-Bahn São Paulo

Bei der Verlängerung der Nord-Süd-Strecke waren auf jeweils 65 m Länge zwei eingleisige Tunnelröhren vorzutreiben. Dazu errichtete man eine 100 m lange offene Baugrube in einer Erosionsrinne, um einer geologisch ungünstigen, aus quartären alluvialen Ablagerungen bestehenden Zone für den bergmännischen Vortrieb auszuweichen und damit topographisch günstige Voraussetzungen für den Anschlag der beiden Tunnelröhren zu schaffen. Es liess sich jedoch nicht vermeiden, diese Zone aus stark wassergesättigten organischen Tonen mit Linsen von

wird mit einer sich rasch drehenden Bohrung und unter hohem Druck der umliegenden Boden mit Zement durchmischt und verfestigt (Bild 2).

Die zweite Tunnelröhre, die nur zu einem geringen Teil in der Kalotte in quartären alluvialen Ablagerungen liegt, verursachte beim Vortrieb nur geringe zusätzliche Setzungen. Zum Vermeiden weiteren Risikos wurde für die verbliebene Kalotte ein Fore-

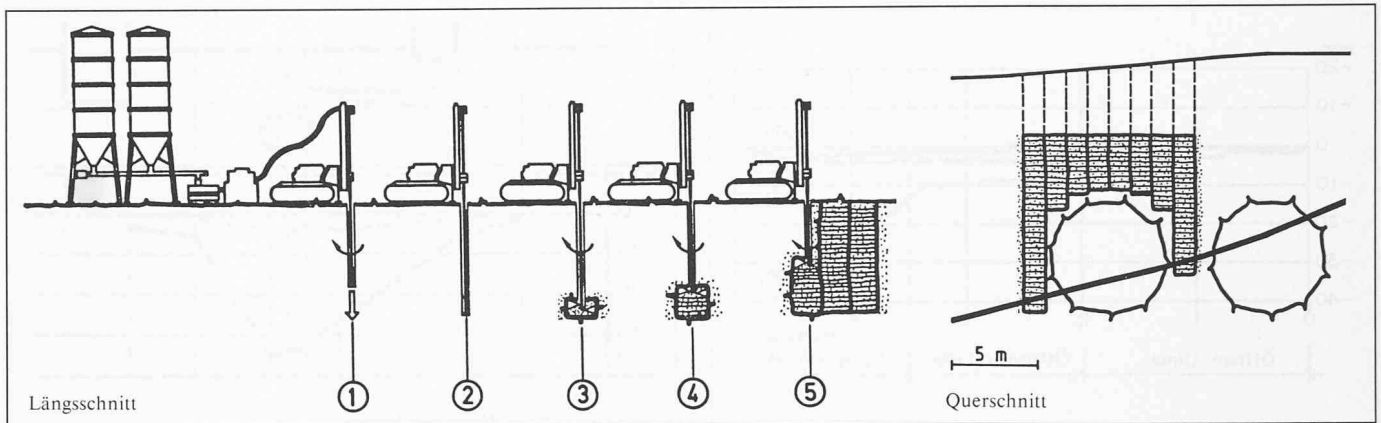


Bild 2. Bodenvermörtelung mit Zement nach dem CCP-Verfahren zur Verfestigung des wenig tragfähigen Untergrunds vor Beginn des Tunnelvortriebs (NÖT) in São Paulo

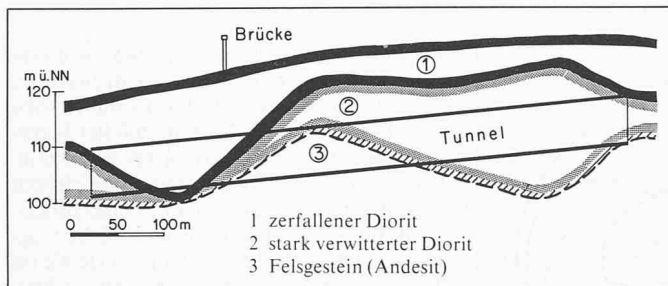


Bild 3. Vorausbestimmtes, geologisches Längsprofil für den Bau der U-Bahn-Tunnel (NÖT) in Pusan

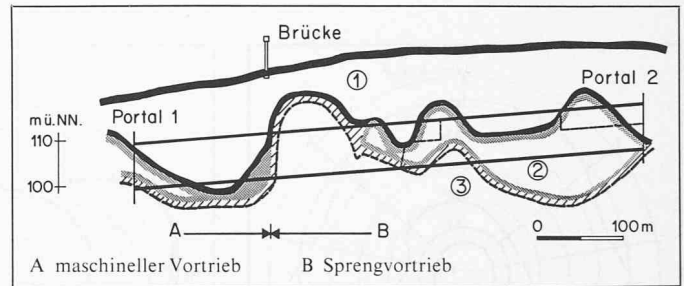


Bild 4. Die beim Tunnelvortrieb (NÖT) in Pusan tatsächlich angetroffenen geologischen Verhältnisse führen zum Wechsel der Vortriebsart (A/B)

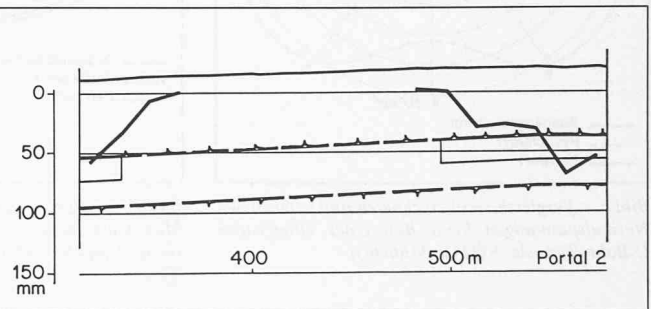
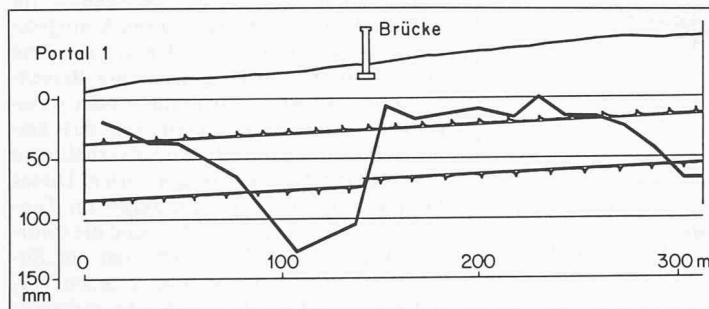


Bild 5. Setzungsverlauf beim U-Bahn-Tunnelbau (NÖT) in Pusan (Längsschnitt)

piling aus dem Tunnel heraus über 15 m lange Rohre durchgeführt; wie empfindlich dieser Boden ist, zeigte sich daran, dass allein das Vortreiben der Rohre an der Oberfläche Setzungen von 50 mm auslöste. Der nachfolgende Strossenabbau im Tertiär löste lediglich zusätzliche Setzungen von 8 mm aus. – Mit diesen Zusatzmassnahmen konnten die beiden Tunnelröhren dann problemlos zu Ende vorgetrieben werden.

Die nachträgliche Erkenntnis über diese Bodenverhältnisse ergibt ein bereits von Terzaghi beschriebenes Verhalten. Eine Tonschicht ist von mehreren dünnen horizontalen Schichten dicht gelagerten Sandes durchzogen, die durch den Tunnelausbruch angeschnitten Porenwasser abführen und so rasch zu grossen Setzungen beitragen. Derartige Bodenverhalten (Konsolidierungsvorgänge und Quellen) kann hinsichtlich des zu erwartenden Setzungsverhaltens und der Belastung auf den Ausbau nach der Finite-Elemente-Methode (FEM) nur unbefriedigend oder überhaupt nicht erfasst werden. Diese Einflüsse wurden durch eine ergänzende zeitabhängige Setzungsberechnung nachträglich erfasst.

U-Bahn Pusan

In dieser zweitgrössten Stadt Südkoreas mit 3,5 Mio Einwohnern sollte erstmals ein U-Bahn-Teilstück nach der Neuen Österreichischen Tunnelbauweise (NÖT) erstellt werden. Dazu wurde ein zweigleisiger, 578 m langer Tunnel mit 68 m² Ausbruchquerschnitt, bei 7 bis 14 m Überdeckung mit vor-eilender Kalotte, je nach geologischen Verhältnissen mit oder ohne Sohlschluss teils im Fräsvortrieb und teils im Sprengvortrieb aufgeföhren. – Aus den Kernbohrungen in etwa 150 m Abständen sowie aus Ergebnissen von Laboruntersuchungen konnte auf Residualböden mit Andesit und Diorit als geologische Hauptgruppen – Saprolite unterschiedlicher Verwitterungsgrade und Mächtigkeit – geschlossen werden (Bild 3). Die SPT-Werte lagen im Tunnelbereich zwischen 20 und 50. Der Abstand der Aufschlüsse war zu gross gewählt, wie der Längsschnitt der tatsächlich angetroffenen geologischen Verhältnisse (Bild 4) zeigt. Gerade im Bereich der Brücke verursachten sehr setzungsempfindliche Tone mit kleineren SPT-

Werten als 3 Schwierigkeiten. Die Setzungskurve im Längsschnitt über der Tunnelachse zeigt den unterschiedlichen Setzungsverlauf (Bild 5). – Eine Rechnung nach der FEM, die die Bodenschichten eines als charakteristisch erachteten Bodenprofils, die Vorentspannung und die Bauzustände berücksichtigt, ergab Oberflächensetzungen von 30 bis 40 mm.

Diese Setzungen traten nach Vortriebsbeginn von Portal 1 aus in den ersten 50 m auch ein. Die Veränderung des Verwitterungsgrades war begleitet von einer schnellen Zunahme der Oberflächensetzungen bis zu 130 mm; diese Beeinträchtigung konnte wegen der stark befahrenen Strasse darüber und der die Tunnelachse rechtwinklig kreuzenden, über 40 Jahre alten eingleisigen, dreifeldrigen Stahlbeton-Eisenbahnbrücke nicht hingenommen werden. Nach 120 m Kalottenvortrieb musste der Vortrieb eingestellt und die Mittelpfeiler der Brücke unterfangen werden. Als wirtschaftliche und am wenigsten verkehrsbehindernde Massnahme wurden bis 22 m lange und zum Felsgrund reichende Stahlstützen in teilweise verrohrte Bohrungen gestellt. Die Brücke

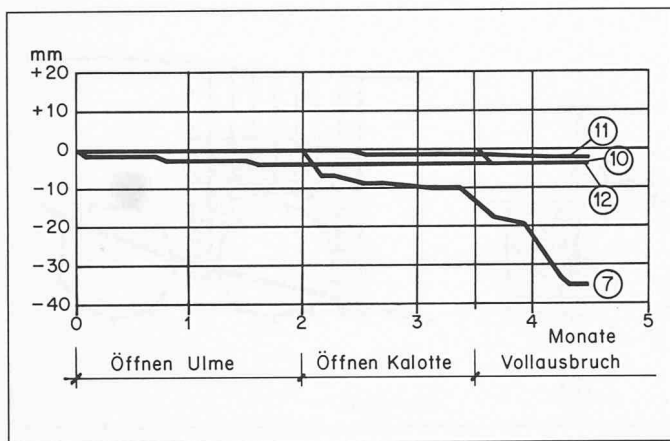


Bild 8. Gemessene Verformungen im First (7), der Sohle (10) und den Ulmen (11, 12) während des Tunnelvortriebs (NÖT), Bild 7

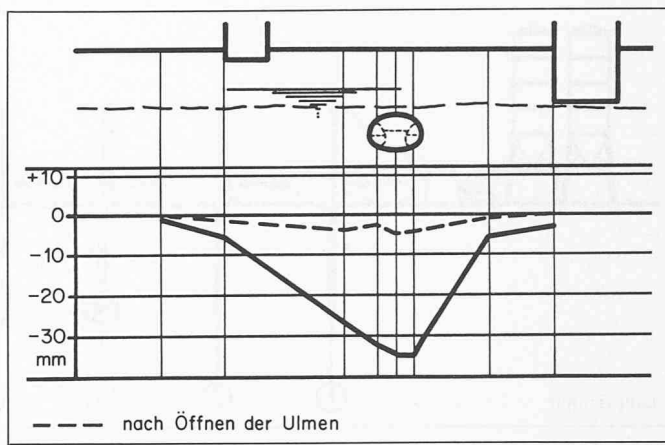


Bild 9. Setzungmulde infolge des Tunnelbaus (Bild 7) nach Öffnen der Ulmen und nach dem Vollausbruch, bzw. nach zwei und sechs Monaten Bauzeit (Bild 8). Querschnitt

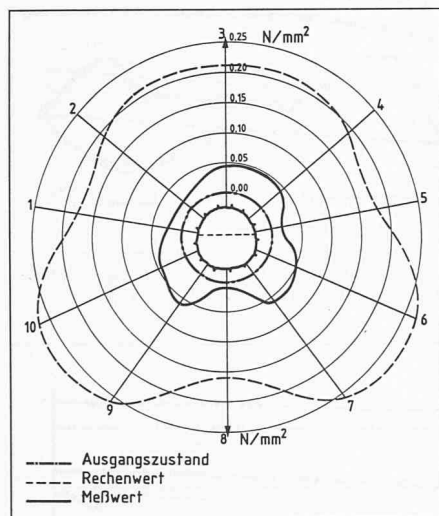


Bild 6. Vergleich von berechneten und gemessenen Normalspannungen beim Bau eines eingleisigen U-Bahn-Tunnels (NÖT) in München

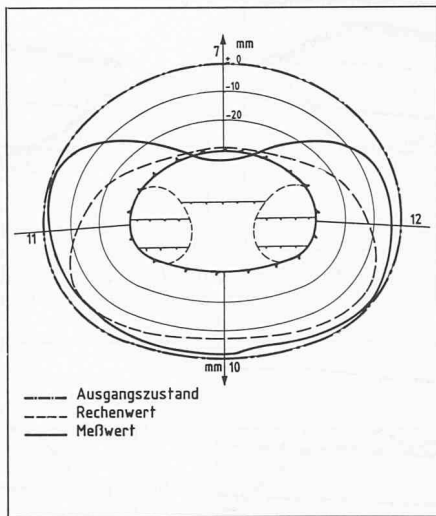


Bild 7. Vergleich von berechneten und nach 4½ Monaten gemessenen Verformungen eines zweigleisigen Tunnels (NÖT) der U-Bahn in München (Querschnitt)

liegt an einer geologischen Diskontinuität (Bild 4), die trotz zweier Kernbohrungen im Bereich der Brücke nicht erkannt worden war. Die Setzungen der Mittelpfeiler betrug nach der Unterfahrung bis zu 40 mm, wobei ein Grossteil bei den Bohrarbeiten eintrat, und die Setzungen hinter der Brücke - im Sprengvortrieb, da Fräsen nicht möglich war (Bild 5) - 10 bis 20 mm sowie die im Tunnel gemessenen Konvergenzen erwartungsgemäss 5 bis 40 mm.

In einem weniger als 600 m langen Teilstück traten somit Oberflächensetzungen - im U-Bahn-Bau eine der wichtigsten Kenngrößen - zwischen 10 und 130 mm auf. Eine vom Bauherrn vorher gewünschte Berechnung bzw. Prognose ergab mehr oder weniger Zufallswerte; erschwerend war, dass keinerlei Erfahrung über die Bodenverhältnisse von anderen Tiefbauarbeiten vorlag. Dieses Beispiel zeigt, dass Berechnungen im Tunnelbau allein nicht ausreichen und die sofortige Anpassung des Vortriebs und der Zusatzmassnahmen an die angetroffenen Verhältnisse zum Gewährleisten einer reibungslosen Vertragsabwicklung im Bauvertrag ausdrücklich vorgesehen sein muss.

U-Bahn München

Im Baubus 2 der U-Bahnlinie 5/9 waren zwei je 1000 m lange eingleisige Tunnel sowie ein 70 m langer zweigleisiger Tunnel aufzufahren. Abgestimmt auf Tiefenlage und Abstand der Tunnelröhren, wurden vier Rechenquerschnitte vorgesehen; bei den eingegebenen bodenmechanischen Kennwerten kann auf eine Vielzahl von Aufschlussbohrungen, Aufschlüsse durch Baugruben und Tunnelausbrüche selbst sowie auf Laboruntersuchungen zurückgegriffen werden. Die gewonnenen Messergebnisse im eingleisigen Streckenabschnitt liegen sowohl für Setzungen und Verformungen als auch für die Ausbaubelastungen deutlich unterhalb der ermittelten Rechenwerte (Bild 6). Hinsichtlich ihrer Verteilung stimmen jedoch Rechen- und Messergebnisse gut überein. Eine Ursache für die unterschiedlichen Ergebnisse bei den Konvergenzmessungen liegt in den vorauseilenden Verformungen, die rein messtechnisch nicht erfasst werden können, da die Nullmessung erst Stunden nach dem Öffnen des Ausbruchquerschnittes geschieht.

Schrifttum

[1] Innerhofer G.: «Der Walgaustollen, Projekt und Bauerfahrung». Felsbau 1(1983) Nr. 1/2, S. 16-20

[2] Lauffer H.: «Das Projekt Walgaustollen, Erfahrungen und Überlegungen zur Hohlraumstützung bei mechanischem Vortrieb». Felsbau 1(1983) Nr. 1/2, S. 20-25

[3] Wisser E.K.R.: «Gebirgs- und Bauwerksbeobachtungen am Schachtkrafthaus Walgau». Felsbau 1(1983) Nr. 1/2, S. 25-31

[4] Wagner L.: «Das Projekt Walgaustollen aus der Sicht des Unternehmers, Variantenstudium und Bauvorbereitung». Felsbau 1(1983) Nr. 3/4, S. 106-111

[5] Schneider E.: «Das Projekt Walgaustollen aus der Sicht des Unternehmers, Bau-durchführung». Felsbau 1(1983) Nr. 3/4, S. 111-117

[6] Innerhofer G.: «Wirkung des Kluftwasserdruckes auf einen Felskörper». Felsbau 2(1984) Nr. 1, S. 26-31

[7] Duddeck H.: «Der interaktive Bezug zwischen In-situ-Messung und Standsicherheitsberechnung im Tunnelbau». Felsbau 2(1984) Nr. 1, S. 8-16

[8] Angerer K.: «Der Bau des Umleitungsstollens und Grundablassstollens des Projektes La Vueltoza in Venezuela». Felsbau 1(1983) Nr. 1/2, S. 74-76

[9] Albers H.J.: «Die Neue Österreichische Tunnelbauweise auf dem Bergwerk Nordstern». Felsbau 2(1984) Nr. 1, S. 32-40

[10] Yamato Work Office, Kinki Regional Construction Bureau, Ministry of Construction: Kamenose Landslide, 1980, S. 1-19

[11] Lauffer H.; Neuhauser E.; Schober W.: «Der Auftrieb als Ursache von Hangbewegungen bei der Füllung des Gepatschspeichers». Österr. Ing. Ztg. 14 (1971) S. 101-113

[12] Kronfellner-Kraus G.: «Neue Untersuchungsergebnisse in Wildbächen. Der Talzuschub in Abhängigkeit von Niederschlägen». Int. Symp. Interpraevent, Bad Ischl 1980, S. 179-192

[13] Kronfellner-Kraus G.: «Die Waldbacherosion im allgemeinen und der Talzuschub im besonderen». 100 Jahre Forstl. Bundesversuchsanstalt Wien, 1974, S. 309-342

[14] Moser M.; Glumac S.: «Zur Kinematik an Talzuschüben, dargestellt am Beispiel des Talzuschubs Gradenbach/Kärnten». Allgem. Verm. Nachr. 89 (1982) S. 174-189

[15] Kronfellner-Kraus G.; Neuwinger I.; Ruf G.; Schaffhauser H.: «Exkursionsführer für den Dürnbach». Mitt. Forstl. Bundesversuchsanstalt Wien 1982, Heft 144, S. 229-241

[16] Kronfellner-Kraus G.: «Über den Geschiebe- und Feststofftransport in Wildbächen». Österr. Wasserwirtschaft 34 (1982) Nr. 1/2, S. 12-21

Wenn man diesen nicht messbaren Anteil auch aus der Berechnung herausnimmt, was bei Berücksichtigung der Bauzustände in der Rechnung nach der FEM möglich ist, stimmen die Verformungsgrößen wieder gut überein. Nach den Messergebnissen ist der Spritzbeton der Aussenschale wesentlich geringer beansprucht als berechnet, wobei der Anteil der Auskleidung am gesamten Tragsystem meist der weitaus geringere ist.

Im zweigleisigen Streckenabschnitt waren die gemessenen Verformungen grösser als die Rechenwerte (max. 36 mm gegenüber 23 mm; Bild 7 und 8), jedoch ist im Rechenresultat der Einfluss der Grundwasserab-

senkung nicht enthalten, wohl aber in den Messungen. In der Firste (7) überschritt die gemessene Radialverformung (35 mm) die rechnerische Verformung (29 mm); zusätzliche Bodenaufschlüsse und Laborversuche führten dann auch zu neuen, etwas abgeminderten Bodenkennwerten (Bild 9).

Man wird wohl auch in Zukunft beide – *Rechnung und Messung* – parallel weiterverfolgen müssen, um mit Hilfe von direkter Beobachtung den Tunnelbau besser verstehen zu lernen und um die Rechenmodelle schrittweise zu verbessern. Der Einsatz moderner Berechnungsmethoden hat die Hoffnung erweckt, alles berechnen, standardisie-

ren und gleichsam automatisch ablaufen lassen zu können, so dass Theoretiker und Praktiker einander nicht mehr so richtig verstehen. Mit dem Versuch *rückzurechnen*, wobei wenige Parameter, im Gegensatz zur Erstberechnung, variiert werden können und die Eingabewerte auch vom gewählten Rechenmodell abhängig sind, besteht Hoffnung, diese Kluft wieder zu schliessen und weniger häufig auf Unverständnis zu stossen, wenn Mess- und Rechenergebnis nicht übereinstimmen.

Adresse der Verfasserin: G. Brux, Dipl.-Ing., Schreyerstr. 13, D-6000 Frankfurt 70.

Sanasilva-Programm

Gesamtprogramm für die Jahre 1984–87

Das Programm Sanasilva soll den Gesundheitszustand unserer Wälder erfassen sowie die Ausbreitung und Entwicklung der Schäden feststellen. Die forstpolitische Verantwortung liegt beim Bundesamt für Forstwesen, die Verantwortung für die Durchführung bei Forschungsinstitutionen des Bundes, die eng mit den Forstdiensten der Kantone zusammenarbeiten und Teilaufgaben an die Privatwirtschaft vergeben. Das Bundesamt für Forstwesen BFF hat dem Bundesrat jährlich Bericht zu erstatten.

Die Erhebungen erfassen die vielfältigen Beziehungen im Ökosystem Wald und sind in elf Teilprogramme gegliedert. Die beiden Teilprogramme «Gesundheitszustand» und «Infrarot-Luftbilder» sind im Juli 1984 angelaufen; die Ergebnisse dieser Untersuchungen sind auf Jahresende zu erwarten. Die anderen Teilprogramme werden zur Zeit mit Voruntersuchungen, Materialbeschaffung und Ausbildung neuer Mitarbeiter vorbereitet.

Die Untersuchungen der zwölf Teilprogramme (Tabelle 1) erfolgen in engem Kontakt mit ausländischen Forstdiensten und Forschungsstellen. Besonders gut spielt der Erfahrungsaustausch mit deutschen und österreichischen Wissenschaftlern und den Forstleuten aus der Praxis.

Programmleitung

Die einzelnen Programme sind sachlich und zeitlich eng aufeinander abgestimmt. Zu einem guten Teil hängt der Erfolg der Untersuchungen von der Zusammenarbeit mit dem BFF, der ETH, der EMPA, der forstlichen Zentralstelle FZ und den kantonalen

Forstdiensten ab. Besonderes Gewicht hat die Information von Bund, Parlamenten, kantonalen Stellen und der Öffentlichkeit.

Gesundheitszustand

Vom Juli bis Mitte September führten zehn speziell ausgebildete Zweiergruppen landesweite Erhebungen durch. Rund 2000 Einzelstichproben wurden in Achterpaketen an 250 Orten der ganzen Schweiz erhoben (Bild 1). Diese Untersuchung folgt der Aufnahme vom letzten Herbst, die in den über 1400 Forstrevieren der Schweiz durchgeführt wurde, und das Resultat ergab, dass 14 Prozent der Bäume des Schweizer Waldes nicht mehr gesund sind.

Von jedem Baum der Stichprobenfläche wird die Holzart bestimmt, die Stammstärke gemessen, die soziale Stellung gegenüber den Nachbarbäumen notiert, Bestattung und Kronenform eingestuft. Ein wichtiges Mass zur Beurteilung des Gesundheitszustandes bildet die Schätzung des Nadel- oder Blattverlustes. Ebenso werden Schäden am Baum und deren Ursache notiert (Blitz, Steinerschlag, Sturm usw.). Einigen Bäumen jeder

Stichprobe wird ein knapp bleistiftdicker Bohrsplan entnommen. Das Bohrloch wird steril verschlossen, damit die Wunde abheilen kann. An diesem Bohrsplan werden die Jahrringbreiten gemessen, um das Wachstum der Bäume während der letzten Jahrzehnte festzustellen.

Ende Jahr wird ein Bericht über die Ergebnisse vorliegen, der Aufschluss über den Gesundheitszustand des Schweizer Waldes gibt mit der landesweiten Übersicht und der Schadenssituation in den verschiedenen Landesteilen; für die Erfassung der Waldschadenverteilung auf kantonaler oder regionaler Stufe genügt das nationale Stichprobenetz nicht.

Die Erhebungen über den Gesundheitszustand werden in den kommenden Sommern nach dem gleichen Verfahren und an den gleichen Orten wiederholt, um einen Überblick über die Schadenentwicklung zu gewinnen.

Infrarot-Luftbilder

Seit bald zehn Jahren laufen in der Schweiz methodische Untersuchungen über die Anwendung farbiger Infrarot-Luftbilder zur Beurteilung des Gesundheitszustandes von Waldbäumen. Der heutige Stand der Forschung erlaubt, diese Technik in die forstliche Praxis einzuführen. Bäume mit geringerer Nadel- oder Blattmasse erscheinen auf diesen Falschfarbenfotos in anderen Farbtönen. Es lassen sich sogar Erkrankungsstufen ablesen. Die Auswertung ermöglicht es, Schadenskarten zu zeichnen, die flächenmässig ausgemessen werden können. Infra-

Bild 1. Sanasilva-Stichprobenpunkte, Erhebung 1984

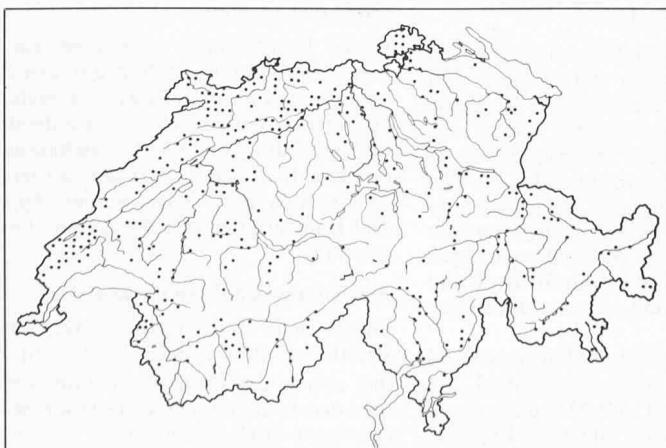


Bild 2. Infrarot-Flugaufnahmen, Programm 1984/85
o Aufnahmen M 1:3000 = Aufnahmen M 1:9000

