

Ein Verfahren zur Berechnung der Entgleisungssicherheit von Schienefahrzeugen, Teil II

Autor(en): **Pribnow, Hans-Hermann**

Objektyp: **Article**

Zeitschrift: **Schweizer Ingenieur und Architekt**

Band (Jahr): **102 (1984)**

Heft 5

PDF erstellt am: **22.09.2024**

Persistenter Link: <https://doi.org/10.5169/seals-75404>

Nutzungsbedingungen

Die ETH-Bibliothek ist Anbieterin der digitalisierten Zeitschriften. Sie besitzt keine Urheberrechte an den Inhalten der Zeitschriften. Die Rechte liegen in der Regel bei den Herausgebern. Die auf der Plattform e-periodica veröffentlichten Dokumente stehen für nicht-kommerzielle Zwecke in Lehre und Forschung sowie für die private Nutzung frei zur Verfügung. Einzelne Dateien oder Ausdrucke aus diesem Angebot können zusammen mit diesen Nutzungsbedingungen und den korrekten Herkunftsbezeichnungen weitergegeben werden. Das Veröffentlichen von Bildern in Print- und Online-Publikationen ist nur mit vorheriger Genehmigung der Rechteinhaber erlaubt. Die systematische Speicherung von Teilen des elektronischen Angebots auf anderen Servern bedarf ebenfalls des schriftlichen Einverständnisses der Rechteinhaber.

Haftungsausschluss

Alle Angaben erfolgen ohne Gewähr für Vollständigkeit oder Richtigkeit. Es wird keine Haftung übernommen für Schäden durch die Verwendung von Informationen aus diesem Online-Angebot oder durch das Fehlen von Informationen. Dies gilt auch für Inhalte Dritter, die über dieses Angebot zugänglich sind.

Kommunikationstechnik der ETH Zürich verdanken wir wertvolle Diskussionen und Anregungen bezüglich der Auswertung der Bilddaten.

Adresse der Verfasser: P.Schwander, dipl. Physiker ETH, Prof. Dr. A. Rösli, Institut für Baustoffe, Werkstoffchemie und Korrosion, ETH-Hönggerberg, 8093 Zürich.

Literatur

[1] Zwischenbericht der 2. Untersuchungsphase des interuniversitären Forschungsprojektes: Gefüge und mechanische Eigenschaften zementgebundener Werkstoffe 1981/82.
 [2] Reimers, P., et al (1980): «Beispiele für die Anwendung der Computer-Tomographie (CAT) in der zerstörungsfreien Materialprüfung». Materialprüfung 22
 [3] Barrett, H. H., Swindell, W. (1977): «Analog Reconstruction Methods for Transaxial Tomography». Proc. IEEE, Vol. 65
 [4] Hermann, G. T. (1980): Image Reconstructions from Projections». Academic Press
 [5] Morgan, I. L. (1980): «Examination of Concrete by Computerized Tomography». ACI Journal, Proceedings V. 77

Ein Verfahren zur Berechnung der Entgleisungssicherheit von Schienenfahrzeugen – Teil II

Von Hans-Hermann Pribnow, Nussbaumen (AG)
 (Teil I vgl. H. 3/84)

5 Vertikale Belastungen der Räder

5.1 Vertikale Belastungen der Drehgestellauflagen

Unter Drehgestellaufgabe werden alle Teile verstanden, über die Kräfte und Belastungen vom Fahrzeugkasten auf das Drehgestell übergehen. Die konstruktive Ausbildung der Drehgestellaufgabe ist für die Berechnung der Entgleisungssicherheit unerheblich. Wichtig sind die Angaben (vgl. Abschnitt 2.4.4)

h_n Höhe der Längsmittnahme über SO (Anlenkhöhe)

h_q Höhe der Quermittnahme über SO (Anlenkhöhe).

Als Basis für die Seitenabstützung wird der Abstand $2s$ der Radaufstandspunkte gewählt, um später eine direkte Umrechnung auf die Radlasten zu ermöglichen.

5.1.1 Statische Belastung der Drehgestellaufgaben senkrecht zum Gleis talseitige Auflagen

$$(63) \quad D_{10} = D_{20} = \frac{1}{2} \cdot G_{K3} a_b / e_z$$

bergseitige Auflagen

$$(64) \quad D_{30} = D_{40} = \frac{1}{2} \cdot G_{K3} a_t / e_z$$

Wert für G_{K3} aus Gleichung (12).

Diese Gleichungen gelten für Fahrzeugkästen mit symmetrischer Gewichtsverteilung um die Fahrzeuglängsachse. Ist dies nicht der Fall, so müssen die Werte von D_{10} bis D_{40} getrennt berechnet werden.

5.1.2 Änderung der vertikalen Belastungen aus dem Hangabtrieb

$$(65) \quad \Delta D_{11} = \Delta D_{21} = + H_{K1} (h_k - h_n) / 2 e_z$$

$$(66) \quad \Delta D_{31} = \Delta D_{41} = - H_{K1} (h_k - h_n) / 2 e_z$$

Wert für H_{K1} aus Gleichung (2).

5.1.3 Änderung der vertikalen Belastungen aus der Neigung des Fahrzeuges in Gleisquerrichtung

$$(67) \quad \Delta D_{12} = \Delta D_{32} = + H_{K2} (h_k - h_q) / 4 s$$

$$(68) \quad \Delta D_{22} = \Delta D_{42} = - H_{K2} (h_k - h_q) / 4 s$$

Wert für H_{K2} aus Gleichung (8).

Diese Gleichungen gelten, wenn die bogenäussere Schiene überhöht ist.

5.1.4 Änderung der vertikalen Belastungen aus der Trägheitskraft infolge Beschleunigung oder Verzögerung

$$(69) \quad \Delta D_{13} = \Delta D_{23} = G_K b (h_k - h_n) / 2 e_z$$

$$(70) \quad \Delta D_{33} = \Delta D_{43} = G_K b (h_k - h_n) / 2 e_z$$

Beschleunigungen und Vorzeichen

Fahrtrichtung	b nach Gl.	ΔD_{13}	ΔD_{33}
bergwärts beschleunigt	b_{Ab} (1 a)	+	-
bergwärts verzögert	b_{Bb} (1 d)	-	+
talwärts beschleunigt	b_{At} (1 b)	-	+
talwärts verzögert	b_{Bt} (1 c)	+	-

5.1.5 Änderung der vertikalen Belastungen durch die Fliehkraft

$$(71) \quad \Delta D_{14} = \Delta D_{34} = - F_K (h_k - h_q) / 4 s$$

$$(72) \quad \Delta D_{24} = \Delta D_{44} = + F_K (h_k - h_q) / 4 s$$

Wert für F_K aus Gleichung (14).

5.1.6 Änderung der vertikalen Belastungen durch Windkraft

$$(73) \quad \Delta D_{15} = \Delta D_{35} = - W_K (h_f - h_q) / 4 s$$

$$(74) \quad \Delta D_{25} = \Delta D_{45} = + W_K (h_f - h_q) / 4 s$$

Wert für W_K aus Gleichung (24 a) bzw. (24 b).

5.1.7 Änderung der vertikalen Belastungen durch die Kupplungskräfte

Diese Gleichungen sind nur gültig, wenn die Kupplungen am Fahrzeugkasten angelenkt sind. Sind die Kupplungen an den Drehgestellen angelenkt, so sind ΔD_{16} bis ΔD_{49} gleich Null zu setzen.

Änderung durch die Vertikalkomponente der bergseitigen Kupplungskraft

$$(75) \quad \Delta D_{16} = \Delta D_{26} = - P_{bv} a_{pb} / 2 e_z$$

$$(76) \quad \Delta D_{36} = \Delta D_{46} = + P_{bv} (a_{pb} + e_z) / 2 e_z$$

Wert für P_{bv} aus Gleichung (21).

Änderung durch die Vertikalkomponente der talseitigen Kupplungskraft

$$(77) \quad \Delta D_{17} = \Delta D_{27} = + P_{tv} (a_{pt} + e_z) / 2 e_z$$

$$(78) \quad \Delta D_{37} = \Delta D_{47} = - P_{tv} a_{pt} / 2 e_z$$

Wert für P_{tv} aus Gleichung (20).

Änderung durch die horizontalen Komponenten der Kupplungskraft in Fahrzeuglängsachse

$$(79) \quad \Delta D_{18} = \Delta D_{28} = - (P_b - P_t) (h_p - h_n) / 2 e_z$$

$$(80) \quad \Delta D_{38} = \Delta D_{48} = + (P_b - P_t) (h_p - h_n) / 2 e_z$$

Werte für P_b und P_t aus Gleichungen (16 a) bis (17 f).

Änderung durch die horizontalen Komponenten der Kupplungskräfte in Fahrzeugquerrichtung

$$(81) \quad \Delta D_{19} = \Delta D_{39} = - (P_{bq} + P_{tq}) (h_p - h_q) / 4 s$$

$$(82) \quad \Delta D_{29} = \Delta D_{49} = + (P_{bq} + P_{tq}) (h_p - h_q) / 4 s$$

Hierbei wird angenommen, dass bergseitige und talseitige Drehgestellauf-
lage gleichmässig die Belastungen aufnehmen.

Werte für P_{bq} und P_{iq} aus Gleichungen (18) und (19).

5.1.8 Änderung der vertikalen Belastungen durch rotierende Massen im
Fahrzeugkasten

Sind im Fahrzeugkasten rotierende Massen (z. B. Motorenläufer, Getriebe,
usw.) vorhanden und werden diese beschleunigt oder verzögert, so er-
geben sich je nach Richtung der Drehachse und Ausbildung der Abstüt-
zung für die Reaktionsmomente Belastungsänderungen für die Drehge-
stellauflagen. Diese sind getrennt zu berechnen und mit ΔD_{110} , ΔD_{210} ,
 ΔD_{310} und ΔD_{410} zu bezeichnen. Für die Vorzeichen gilt die Regel nach
Abschnitt 2.6.5.

Ein einfaches Beispiel ist in Abschnitt 5.3.9 wiedergegeben; weitere Bei-
spiele für die Berechnung der Reaktionen rotierender Massen sind in [3]
ausführlich dargestellt.

5.1.9 Änderung der vertikalen Belastungen durch Wankbewegungen des
Fahrzeuges

Diese werden in Abschnitt 5.3.13.5 behandelt, die Belastungsänderun-
gen werden direkt auf die Räder bezogen.

5.1.10 Gesamte vertikale Belastung der Drehgestellaufgaben

$$\begin{aligned} (83.1) \quad D_1 &= D_{10} + \Delta D_{11} + \dots + \Delta D_{110} \\ (83.2) \quad D_2 &= D_{20} + \Delta D_{21} + \dots + \Delta D_{210} \\ (83.3) \quad D_3 &= D_{30} + \Delta D_{31} + \dots + \Delta D_{310} \\ (83.4) \quad D_4 &= D_{40} + \Delta D_{41} + \dots + \Delta D_{410} \end{aligned}$$

Werte für D_{10} bis D_{40} aus Gleichungen (63) und (64), Werte für ΔD_{11} bis
 ΔD_{410} aus Gleichungen (65) bis (82) bzw. aus Abschnitt 5.1.8.

5.2 Statische vertikale Radlasten (Radlasten senkrecht zum Gleis)

$$\begin{aligned} (84.1) \quad Q_{11.0} &= D_{10} e_{b1} / 2 a + G_{D3} e_b / 4 a \\ (84.2) \quad Q_{12.0} &= D_{20} e_{b1} / 2 a + G_{D3} e_b / 4 a \\ (84.3) \quad Q_{21.0} &= D_{10} e_{t1} / 2 a + G_{D3} e_t / 4 a \\ (84.4) \quad Q_{22.0} &= D_{20} e_{t1} / 2 a + G_{D3} e_t / 4 a \\ (84.5) \quad Q_{31.0} &= D_{30} e_{b1} / 2 a + G_{D3} e_b / 4 a \\ (84.6) \quad Q_{32.0} &= D_{40} e_{b1} / 2 a + G_{D3} e_b / 4 a \\ (84.7) \quad Q_{41.0} &= D_{30} e_{t1} / 2 a + G_{D3} e_t / 4 a \\ (84.8) \quad Q_{42.0} &= D_{40} e_{t1} / 2 a + G_{D3} e_t / 4 a \end{aligned}$$

Werte für D_{10} bis D_{40} aus Gleichungen (63) und (64), Wert für G_{D3} aus
Gleichung (13).

Diese Gleichungen sind gültig, wenn die Drehgestelle untereinander
gleich sind und bezüglich der Längsachse eine symmetrische Gewichts-
verteilung aufweisen. Ist dies nicht der Fall oder sind infolge der Anord-
nung von Bauteilen im Drehgestell (z. B. Motoren, Getriebe usw.) ein-
zelne Räder besonders belastet, so sind die statischen vertikalen Radlasten
getrennt zu berechnen.

5.3 Änderungen der vertikalen Radlasten

5.3.1 Radlaständerung durch Änderung der vertikalen Belastung der
Drehgestellaufgaben

$$\begin{aligned} (85.1) \quad \Delta Q_{11.1} &= (D_1 - D_{10}) e_{b1} / 2 a \\ (85.2) \quad \Delta Q_{12.1} &= (D_2 - D_{20}) e_{b1} / 2 a \\ (85.3) \quad \Delta Q_{21.1} &= (D_1 - D_{10}) e_{t1} / 2 a \\ (85.4) \quad \Delta Q_{22.1} &= (D_2 - D_{20}) e_{t1} / 2 a \\ (85.5) \quad \Delta Q_{31.1} &= (D_3 - D_{30}) e_{b1} / 2 a \\ (85.6) \quad \Delta Q_{32.1} &= (D_4 - D_{40}) e_{b1} / 2 a \\ (85.7) \quad \Delta Q_{41.1} &= (D_3 - D_{30}) e_{t1} / 2 a \\ (85.8) \quad \Delta Q_{42.1} &= (D_4 - D_{40}) e_{t1} / 2 a \end{aligned}$$

Werte für D_1 bis D_4 aus Gleichungen (83.1) bis (83.4), Werte für D_{10} bis
 D_{40} aus Gleichungen (63) und (64).

5.3.2 Radlaständerung durch den Hangabtrieb der Drehgestelle

$$\begin{aligned} (86.1) \quad \Delta Q_{11.2} &= \Delta Q_{12.2} = \Delta Q_{31.2} = \Delta Q_{32.2} = + H_{D1} h_d / 4 a \\ (86.2) \quad \Delta Q_{21.2} &= \Delta Q_{22.2} = \Delta Q_{41.2} = \Delta Q_{42.2} = - H_{D1} h_d / 4 a \end{aligned}$$

Wert für H_{D1} aus Gleichung (3).

5.3.3 Radlaständerung durch die Fliehkraft der Drehgestelle

$$\begin{aligned} (87.1) \quad \Delta Q_{11.3} &= \Delta Q_{21.3} = \Delta Q_{31.3} = \Delta Q_{41.3} = - F_D h_d / 4 s \\ (87.2) \quad \Delta Q_{12.3} &= \Delta Q_{22.3} = \Delta Q_{32.3} = \Delta Q_{42.3} = + F_D h_d / 4 s \end{aligned}$$

Wert für F_D aus Gleichung (15).

5.3.4 Radlaständerung durch die horizontalen Kräfte an den Drehgestell-
auflagen in Fahrzeuginnenrichtung

Die Gleichungen dieses Abschnittes gelten für Adhäsionsfahrzeuge und
für Zahnradfahrzeuge ohne Vortriebs- und Bremskraftanteile an den
Zahnradern. Für Zahnradfahrzeuge mit Vortriebs- oder Bremskraft-
anteilen an den Zahnradern gelten die Gleichungen in Abschnitt 5.3.5.

$$\begin{aligned} (88.1a) \quad \Delta Q_{11.4} &= \Delta Q_{12.4} = - D_t h_h / 4 a \\ (88.2a) \quad \Delta Q_{21.4} &= \Delta Q_{22.4} = + D_t h_h / 4 a \\ (88.3a) \quad \Delta Q_{31.4} &= \Delta Q_{32.4} = + D_b h_h / 4 a \\ (88.4a) \quad \Delta Q_{41.4} &= \Delta Q_{42.4} = - D_b h_h / 4 a \end{aligned}$$

Werte für D_t und D_b aus Gleichungen (33.1) und (33.2).

5.3.5 Radlaständerung durch die horizontalen Kräfte an den Drehgestell-
auflagen in Fahrzeuginnenrichtung

Diese Gleichungen gelten für Zahnradfahrzeuge mit Vortriebs- oder
Bremskraftanteilen an den Zahnradern.

$$\begin{aligned} (88.1b) \quad \Delta Q_{11.4} &= \Delta Q_{12.4} = - D_t (h_h - z) / 4 a \\ (88.2b) \quad \Delta Q_{21.4} &= \Delta Q_{22.4} = + D_t (h_h - z) / 4 a \\ (88.3b) \quad \Delta Q_{31.4} &= \Delta Q_{32.4} = + D_b (h_h - z) / 4 a \\ (88.4b) \quad \Delta Q_{41.4} &= \Delta Q_{42.4} = - D_b (h_h - z) / 4 a \end{aligned}$$

Werte für D_t und D_b aus Gleichungen (33.1) und (33.2).

5.3.6 Radlaständerung durch die horizontalen Kräfte an den Drehgestell-
auflagen in Fahrzeuginnenrichtung

$$\begin{aligned} (89.1) \quad \Delta Q_{11.5} &= \Delta Q_{21.5} = - D_{iq} h_q / 4 s \\ (89.2) \quad \Delta Q_{12.5} &= \Delta Q_{22.5} = + D_{iq} h_q / 4 s \\ (89.3) \quad \Delta Q_{31.5} &= \Delta Q_{41.5} = - D_{bq} h_q / 4 s \\ (89.4) \quad \Delta Q_{32.5} &= \Delta Q_{42.5} = + D_{bq} h_q / 4 s \end{aligned}$$

Werte für D_{iq} und D_{bq} aus Gleichungen (48.1) und (48.2).

5.3.7 Radlaständerung durch Trägheitskräfte der Drehgestelle infolge Be-
schleunigungen und Verzögerungen

$$\begin{aligned} (90.1) \quad \Delta Q_{11.6} &= \Delta Q_{12.6} = \Delta Q_{31.6} = \Delta Q_{32.6} = G_D b h_d / 4 a \\ (90.2) \quad \Delta Q_{21.6} &= \Delta Q_{22.6} = \Delta Q_{41.6} = \Delta Q_{42.6} = G_D b h_d / 4 a \end{aligned}$$

Beschleunigungen und Vorzeichen

Fahrtrichtung	b nach Gl.	$\Delta Q_{11.6}$	$\Delta Q_{21.6}$
bergwärts beschleunigt	b_{Ab} (1a)	+	-
bergwärts verzögert	b_{Bb} (1d)	-	+
talwärts beschleunigt	b_{At} (1b)	-	+
talwärts verzögert	b_{Bt} (1c)	+	-

5.3.8 Radlaständerung durch seitlichen Hangabtrieb der Drehgestelle

$$\begin{aligned} (91.1) \quad \Delta Q_{11.7} &= \Delta Q_{21.7} = \Delta Q_{31.7} = \Delta Q_{41.7} = + H_{D2} h_d / 4 s \\ (91.2) \quad \Delta Q_{12.7} &= \Delta Q_{22.7} = \Delta Q_{32.7} = \Delta Q_{42.7} = - H_{D2} h_d / 4 s \end{aligned}$$

Werte für H_{D2} aus Gleichung (9).

5.3.9 Radlaständerung durch Reaktionen von rotierenden Massen infolge
Beschleunigung oder Verzögerung

Sind in einem Drehgestell grosse rotierende Massen vorhanden, z. B. Mo-
torenläufer, Getriebe, usw., so ergeben sich bei Beschleunigung oder
Verzögerung dieser Massen Reaktionen auf die Räder. Diese Reaktionen
hängen von Lage der Drehachse der Massen, Lage der Massen im Dreh-
gestell, Art und Lage der Abstützung im Drehgestell ab und müssen getrennt
berechnet werden. Die Vorzeichen sind gemäss den Definitionen
in Abschnitt 2.6.5 zu bestimmen; die Radlaständerungen werden mit
 $\Delta Q_{11.8}$ bis $\Delta Q_{42.8}$ bezeichnet.

Das Vorgehen bei der Berechnung soll an einem einfachen Beispiel erläutert werden, das einen häufig vorkommenden Fall behandelt. Ist in einem Drehgestell ein längs liegender Motor vorhanden mit dem Trägheitsmoment Θ bzw. GD^2 und hat der Motor gegenüber dem Radsatz eine Übersetzung i , so entsteht bei Beschleunigung oder Verzögerung mit b ein Moment von

$$M_i = GD^2 i b / 4 r.$$

Dies führt zu Radlaständerungen

$$\Delta Q_8 = M_i / 4 s.$$

Die Vorzeichen von $\Delta Q_{11,8}$ bis $\Delta Q_{42,8}$ ergeben sich aus der Wirkrichtung von b (Beschleunigung oder Verzögerung) und der Drehrichtung des Motors.

Werden mehrere rotierende Teile abgebremst, so ist für jedes das Moment M_{in} zu ermitteln, die einzelnen Momente müssen dann zu dem gesamten Moment M_i zusammengefasst werden.

Weitere Beispiele sind in [2] und [3] ausführlich behandelt.

5.3.10 Radlaständerungen aus Getriebeabstützungen

Bei Triebfahrzeugen werden die Vortriebsmomente vollständig, die Bremsmomente teilweise über die Getriebe geleitet. Dabei ergeben sich je nach Bauart des Antriebes Reaktionskräfte aus den Drehmomentstützen auf die Drehgestellrahmen und dadurch Radlaständerungen. Diese werden mit $\Delta Q_{11,9}$ bis $\Delta Q_{42,9}$ bezeichnet.

Als Beispiel soll hier die Ermittlung der Radentlastungen durch die Getriebeabstützung betrachtet werden, die in dem häufig zu berechnenden Fall der Bremsung bei Talfahrt im talseitigen Drehgestell auftreten.

Wird das Bremsmoment M_B durch das Getriebe geleitet, so entsteht im Stützpunkt SG eine Stützkraft von

$$\Delta P = M_B / a_g$$

Diese erzeugt an den Rädern die Radlaständerungen

$$\Delta Q_{11,9} = - \Delta P (e_{t1} - a_g) / e_{t1} - \Delta P (b_g - s) / s$$

$$\Delta Q_{12,9} = - \Delta P (e_{t1} - a_g) / e_{t1} + \Delta P (b_g - s) / s$$

$$\Delta Q_{21,9} = + \Delta P (e_{t1} - a_g) / e_{t1} - \Delta P (b_g - s) / s$$

$$\Delta Q_{22,9} = + \Delta P (e_{t1} - a_g) / e_{t1} + \Delta P (b_g - s) / s$$

Die Bedeutung von a_g und b_g ist aus Bild 5 ersichtlich.

Die Vorzeichen von $\Delta Q_{11,9}$ bis $\Delta Q_{22,9}$ hängen von der Richtung des Momentes M_B und von der Lage des Stützpunktes SG ab und folgen den Definitionen nach Abschnitt 2.6.5.

Sind mehrere Stützpunkte von Drehmomentstützen vorhanden, so überlagern sich deren Einflüsse an den einzelnen Rädern.

Beispiele für andere Getriebeanordnungen sind in [2] behandelt.

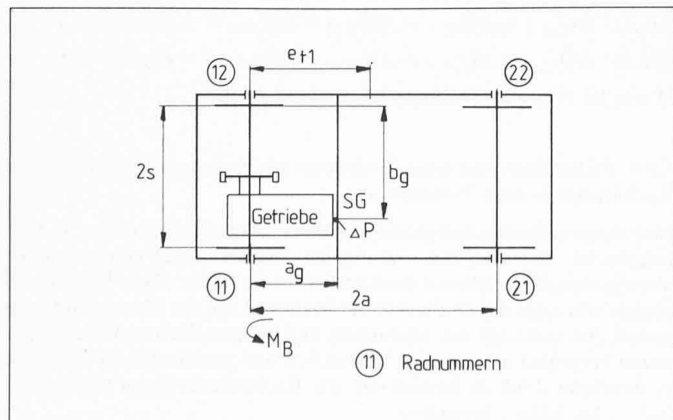
5.3.11 Radlaständerung durch die horizontalen Komponenten der Kuppelungskräfte

Diese Gleichungen gelten nur, wenn die Kupplungen an den Drehgestellen angelenkt sind.

$$(92.1) \quad \Delta Q_{11,10} = \Delta Q_{12,10} = + P_t h_{pt} / 4 a$$

$$(92.2) \quad \Delta Q_{21,10} = \Delta Q_{22,10} = - P_t h_{pt} / 4 a$$

Bild 5. Getriebeabstützung (Grundriss)



$$(92.3) \quad \Delta Q_{31,10} = \Delta Q_{32,10} = - P_b h_{pb} / 4 a$$

$$(92.4) \quad \Delta Q_{41,10} = \Delta Q_{42,10} = + P_b h_{pb} / 4 a$$

Werte für P_t und P_b aus Gleichungen (16a) bis (17f).

5.3.12 Radlaständerung durch die vertikalen Komponenten der Kuppelungskräfte

Diese Gleichungen gelten nur, wenn die Kupplungen an den Drehgestellen angelenkt sind.

$$(93.1) \quad \Delta Q_{11,11} = \Delta Q_{12,11} = + P_{rv} (e_{kt} + 2 a) / 4 a$$

$$(93.2) \quad \Delta Q_{21,11} = \Delta Q_{22,11} = - P_{rv} e_{kt} / 4 a$$

$$(93.3) \quad \Delta Q_{31,11} = \Delta Q_{32,11} = - P_{bv} e_{kb} / 4 a$$

$$(93.4) \quad \Delta Q_{41,11} = \Delta Q_{42,11} = + P_{bv} (e_{kb} + 2 a) / 4 a$$

Werte für P_{rv} und P_{bv} aus Gleichungen (20) und (21).

5.3.13 Radlaständerung durch die Fahrt in einer Übergangsrampe

Als ungünstigster Betriebsfall wird die Ausfahrt aus einer überhöhten Kurve angesehen. Befindet sich das Fahrzeug mit dem nachlaufenden Drehgestell gerade noch im Bereich der grössten Überhöhung, so wird das bogenäussere Rad des ersten Radsatzes am vorlaufenden Drehgestell am stärksten entlastet, muss aber die volle Führungskraft aufbringen. Die Gleichungen dieses Abschnittes beziehen sich auf diesen Fall.

Bei der Fahrt in der Überhöhungsrampe ergeben sich unterschiedliche Einfederungen der Wiegenfedern und der Achsbüchsfedern untereinander. Für die Ermittlung der Radlaständerungen hieraus wird vereinfachend angenommen, dass sich der Fahrzeugkasten (infolge der aufzwingungen Verschränkung der Drehgestelle) in der Winkelhalbierenden der verschränkten Drehgestelle befindet. Damit erhalten die Wiegenfedern an allen vier Stützpunkten (s. auch Bild 6) eine im absoluten Betrag gleiche Änderung der Einfederung. Für die Drehgestelle wird in gleicher Weise angenommen, dass sich der Drehgestellrahmen in die Winkelhalbierende der verschränkten Radsätze einstellt. Damit erhalten die Federn an allen vier Achslagern eine im absoluten Betrag gleiche Änderung der Einfederung.

Im betrachteten Einfederungsbereich werden die Kennlinien der Federn linear angenommen. Die Einflüsse der Verwindung von Fahrzeugkasten und Drehgestellrahmen sowie von Wankstützen werden in die wirksame Federkonstante eingerechnet; dies ist in den Abschnitten 5.3.13.1 und 5.3.13.2 behandelt.

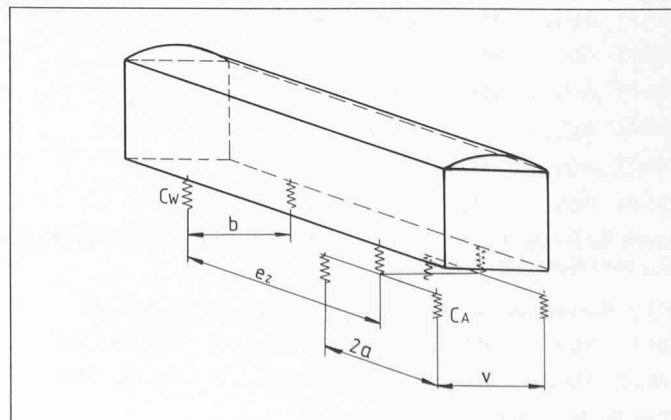
5.3.13.1 Federkonstante der Wiegenfederung

Die Wiegenfederung hat von der Auslegung her eine Konstante c_{wv} (in N/mm), bezogen auf eine Drehgestellseite. Besitzt der Fahrzeugkasten eine verhältnismässig grosse Torsionselastizität, so muss diese der Wiegenfederung überlagert werden.

Die Torsionselastizität c_t wird in der Dimension N/mm angegeben; diese Zahl besagt, welche Kraft (in N) aufgebracht werden muss, um einen der vier Stützpunkte des Fahrzeugkastens (Wiegenfederauflagen) um 1 mm über die durch die drei anderen Stützpunkte definierte Ebene anzuheben. Die Torsionselastizität wird in eine äquivalente Wiegenfederkonstante umgeformt; es ist

$$(94) \quad c_{wt} = 4 \cdot c_t.$$

Bild 6. Stützpunkte am Fahrzeug



Die gesamte Wiegenfederkonstante ist damit

$$(95) \quad c_{W1} = c_W c_{Wt} / (c_W + c_{Wt}).$$

Besitzt das Drehgestell eine Wankstütze, so überlagert sich deren Steifigkeit ebenfalls der Wiegenfederkonstante, jedoch nur für die Wankbewegung (siehe Bild 7).

Die Wankstütze hat eine Konstante, die mit

$$(96) \quad c_s = P / \Delta h \text{ (in N/mm)}$$

angegeben wird und aussagt, bei welcher Belastung P auf einen Anlenkpunkt sich dieser um den Betrag Δh gegenüber dem anderen verschiebt. Unter der Annahme, dass sich die Wankbewegung um die Längsmittlinie des Drehgestells vollzieht, ist die wirksame Konstante der Wankstütze $2 \cdot c_s$ je Drehgestellseite. Stimmen der Querabstand der Wiegenfedern b und der Querabstand w_q der Anlenkpunkte nicht überein, so ist die Konstante, bezogen auf den Querabstand der Wiegenfedern

$$(97) \quad c_{Ws} = 2c_s w_q^2 / b^2.$$

Zusammen mit der Wiegenfederkonstanten c_W ergibt sich die gesamte Wiegenfederkonstante

$$(98) \quad c_{W2} = c_W c_{Ws} / (c_W + c_{Ws}).$$

Wird ausserdem die Torsionselastizität des Fahrzeugkastens berücksichtigt, so ist die gesamte Wiegenfederkonstante

$$(99) \quad c_{W3} = c_{W2} c_{Wt} / (c_{W2} + c_{Wt}) = c_{W1} c_{Ws} / (c_{W1} + c_{Ws}).$$

5.3.13.2 Federkonstante der Achsfeder

Die Achsfederung hat von der Auslegung her eine Konstante c_A (in N/mm), bezogen auf ein Achslager. Besitzt der Drehgestellrahmen eine verhältnismässig grosse Torsionselastizität, so muss diese der Achsfederung überlagert werden.

Die Torsionselastizität c_r wird mit der Dimension N/mm angegeben; diese Zahl besagt, welche Kraft (in N) aufgebracht werden muss, um einen der vier Stützpunkte des Drehgestellrahmens um 1 mm über die durch die drei anderen Stützpunkte (Achslagermittlen) definierte Ebene anzuheben.

Nach den in Abschnitt 5.3.13 erläuterten Annahmen kann die Torsionselastizität in eine äquivalente Achsfederkonstante umgeformt werden; es ist

$$(100) \quad c_{Ar} = 4 c_r.$$

Die gesamte Achsfederkonstante ist damit

$$(101) \quad c_{A1} = c_A c_{Ar} / (c_A + c_{Ar}).$$

5.3.13.3 Radlaständerung aus dem Fahrzeugkasten

Bei der Belastungsänderung aus der Schrägstellung der Drehgestelle unter dem Fahrzeugkasten wirken die Wiegenfederung und die Achsfederung gemeinsam.

Sind die Querabstände b der Wiegenfedern und v der Achsfedern nicht gleich, so ist der Einfluss der Wiegenfedern auf den Querabstand der Achsfedern umzurechnen; es ist

$$(102) \quad c_{Wv} = c_W b^2 / v^2.$$

Werden die Torsionselastizität und eine Wankstütze berücksichtigt, so sind c_{W1} , c_{W2} oder c_{W3} an Stelle von c_W einzusetzen.

Die gemeinsame Federkonstante von Wiegenfederung und Achsfederung ist danach

$$(103) \quad c_k = 2 c_A c_{Wv} / (2 c_A + c_{Wv})$$

bezogen auf eine Drehgestellseite.

Für die Berechnung des Wankeinflusses in Abschnitt 5.3.13.5 wird die Torsionselastizität nicht berücksichtigt; benötigt werden noch

$$(104.1) \quad c_{Wv1} = c_{W2} b^2 / v^2$$

$$(104.2) \quad c_{k1} = 2 c_A c_{Wv1} / (2 c_A + c_{Wv1}).$$

Für Drehgestelle ohne Wankstütze ist $c_{W2} = c_W$.

Die Belastungsänderung ist, bezogen auf die Achsschenkel (im Querabstand v)

$$(105) \quad \Delta P_W = 1/8 \cdot \beta_1 e_2 c_k v / 2 s$$

Daraus ergibt sich die Radlaständerung zu

$$(106) \quad \Delta Q_{12} = \Delta P_W v / 2 s.$$

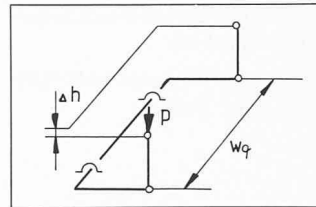


Bild 7. Wankstütze

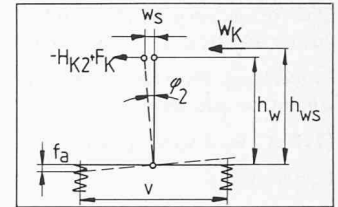


Bild 8. Wankeinflüsse

Die beiden Gleichungen (105) und (106) lassen sich zusammenfassen zu

$$(107.1) \quad \Delta Q_{11.12} = \Delta Q_{21.12} = \Delta Q_{32.12} = \Delta Q_{42.12} = 1/8 \cdot \beta_1 e_2 c_k (v/2s)^2$$

$$(107.2) \quad \Delta Q_{12.12} = \Delta Q_{22.12} = \Delta Q_{31.12} = \Delta Q_{41.12} = 1/8 \cdot \beta_1 e_2 c_k (v/2s)^2$$

Vorzeichen

Fahrt	$\Delta Q_{11.12}$	$\Delta Q_{12.12}$
bergwärts Bogeneinlauf	+	-
bergwärts Bogenauslauf	-	+
talwärts Bogeneinlauf	-	+
talwärts Bogenauslauf	+	-

5.3.13.4 Radlaständerung aus dem Drehgestell

Die Schrägstellung der Radsätze im Drehgestellrahmen ergibt eine zusätzliche Belastungsänderung in den Achsfedern; diese ist, bezogen auf die Achsschenkel (im Abstand v)

$$(108) \quad \Delta P_A = 1/4 \cdot \beta_2 2 a c_A v / 2 s.$$

Daraus ergibt sich die Radlaständerung zu

$$(109) \quad \Delta Q_{13} = \Delta P_A v / 2 s$$

Die beiden Gleichungen (108) und (109) lassen sich zusammenfassen zu

$$(110.1) \quad \Delta Q_{11.13} = \Delta Q_{22.13} = \Delta Q_{31.13} = \Delta Q_{42.13} = 1/4 \cdot \beta_2 2 a c_A (v / 2 s)^2$$

$$(110.2) \quad \Delta Q_{12.13} = \Delta Q_{21.13} = \Delta Q_{32.13} = \Delta Q_{41.13} = 1/4 \cdot \beta_2 2 a c_A (v / 2 s)^2.$$

Vorzeichen

Fahrt	$\Delta Q_{11.13}$	$\Delta Q_{12.13}$
bergwärts Bogeneinlauf	+	-
bergwärts Bogenauslauf	-	+
talwärts Bogeneinlauf	-	+
talwärts Bogenauslauf	+	-

Wird die Torsionselastizität des Drehgestellrahmens berücksichtigt, so ist c_{A1} an Stelle von c_A in die Gleichungen dieses Abschnittes einzusetzen.

5.3.13.5 Radlaständerung durch das Wanken

Durch die Einwirkung von Hangabtrieb, Fliehkraft und Wind auf die Wiegenfedern (Bild 8) entsteht in der Querebene eine ungleiche Belastung der Federn, dies führt zu einer Schrägstellung des Fahrzeugkastens gegenüber der Gleisebene und zu einer Verlagerung des Schwerpunktes.

Die entstehende Änderung der Einfederung ist, bezogen auf den Querabstand v der Achsfedern

$$(111) \quad f_a = \frac{(-H_{K2} + F_K) h_w + W_K h_{ws}}{2 v c_{k1}}$$

dabei ist

c_{k1} (in N/mm) die gemeinsame Federkonstante ohne die Einflüsse der Torsionselastizität von Fahrzeugkasten und Drehgestellrahmen (s. Abschnitt 5.3.13.3).

Werte für H_{K2} , F_K und W_K aus Gleichungen (8), (14) und (24a) bzw. (24b).

Infolge der Einfederung f_a ergibt sich eine Schrägstellung des Fahrzeugkastens um den Winkel φ_2 ; dies bewirkt eine Verschiebung des Schwerpunktes um

$$(112a) \quad w_s = 2 h_w f_a / v$$

Aus der Schwerpunktverschiebung ergeben sich die Radlaständerungen

$$(113.1) \quad \Delta Q_{11.14} = \Delta Q_{21.14} = \Delta Q_{31.14} = \Delta Q_{41.14} = - G_{K3} w_s / 8 s$$

$$(113.2) \quad \Delta Q_{12.14} = \Delta Q_{22.14} = \Delta Q_{32.14} = \Delta Q_{42.14} = + G_{K3} w_s / 8 s.$$

Die Vorzeichen gelten für den Fall, dass der Fahrzeugkasten nach bogen-aussen wankt, d. h. w_s nach bogenaussen gerichtet ist.

Anmerkung: Wird für ein Fahrzeug der Neigungskoeffizient s nach [4] bestimmt, so gilt, wenn nur der Hangtrieb wirkt, auch

$$(112b) \quad w'_s = h'_w \sin(\beta')$$

Dabei sind

h'_w (in mm) die Höhe des Schwerpunktes über dem Wankpol
 β' (in °) der Neigungswinkel der wirksamen Überhöhung, s. auch Abschnitt 3.2.2.

Da in der Gleichung nach [4] bereits die Seitenverschiebung enthalten ist, entfällt eine Berechnung nach Abschnitt 5.3.13.6. Der Neigungskoeffizient s ist nicht mit dem halben Abstand der Radaufstandspunkte zu verwechseln.

5.3.13.6 Radlaständerung durch Seitenverschiebung

Ist eine elastische seitliche Auslenkung des Drehgestells unter dem Fahrzeugkasten möglich, so ergibt sich eine weitere Schwerpunktverschiebung infolge der Seitenkräfte; diese Verschiebung beträgt

$$(114.1) \quad w_{1b} = D_{bq} / 2 c_{q2} \quad \text{am bergseitigen Drehgestell}$$

$$(114.2) \quad w_{1t} = D_{tq} / 2 c_{q2} \quad \text{am talseitigen Drehgestell}$$

Werte für D_{bq} und D_{tq} aus Gleichungen (48.1) und (48.2).

Die Schwerpunktverschiebung am Wagenkasten ist

$$(114.3) \quad w_1 = w_{1t} a_b / e_z + w_{1b} a_t / e_z$$

Daraus ergeben sich die Radlaständerungen

$$(115.1) \quad \Delta Q_{11.15} = \Delta Q_{21.15} = \Delta Q_{31.15} = \Delta Q_{41.15} = -G_{K3} w_1 / 8s$$

$$(115.2) \quad \Delta Q_{12.15} = \Delta Q_{22.15} = \Delta Q_{32.15} = \Delta Q_{42.15} = +G_{K3} w_1 / 8s$$

Die Vorzeichen gelten für den Fall, dass w_1 nach bogenaussen gerichtet ist.

5.4 Gesamte vertikale Radlaständerungen

$$(116.1) \quad \Delta Q_{11} = \Delta Q_{11.1} + \dots + \Delta Q_{11.15}$$

$$(116.2) \quad \Delta Q_{12} = \Delta Q_{12.1} + \dots + \Delta Q_{12.15}$$

$$(116.3) \quad \Delta Q_{21} = \Delta Q_{21.1} + \dots + \Delta Q_{21.15}$$

$$(116.4) \quad \Delta Q_{22} = \Delta Q_{22.1} + \dots + \Delta Q_{22.15}$$

$$(116.5) \quad \Delta Q_{31} = \Delta Q_{31.1} + \dots + \Delta Q_{31.15}$$

$$(116.6) \quad \Delta Q_{32} = \Delta Q_{32.1} + \dots + \Delta Q_{32.15}$$

$$(116.7) \quad \Delta Q_{41} = \Delta Q_{41.1} + \dots + \Delta Q_{41.15}$$

$$(116.8) \quad \Delta Q_{42} = \Delta Q_{42.1} + \dots + \Delta Q_{42.15}$$

6 Vorgänge an den Zahnradern

Bei Zahnradbahnen werden im Unterschied zu den reinen Adhäsionsbahnen die Vortriebs- und Bremskräfte durch eine Zahnstange form-schlüssig zwischen Fahrzeug und Gleis übertragen. Damit sind wesentlich grössere Vortriebs- und Bremskräfte übertragbar als bei Adhäsionsfahrzeugen.

Dieser Abschnitt behandelt die an einem angetriebenen oder gebremsten Zahnradbahn-Fahrzeug zusätzlich auftretenden Einflüsse. Das betrachtete Fahrzeug wird zunächst nach den vorhergehenden Abschnitten wie ein Adhäsionsfahrzeug berechnet, wobei auch die über die Zahnrad-er aufgetragenen Vortriebs- und Bremskräfte eingesetzt werden. Den so gewonnenen Ergebnissen werden die Ergebnisse aus den folgenden Abschnitten überlagert.

Zahnradbahn-Fahrzeuge, die selbst keine Vortriebs- oder Bremskräfte aufbringen, können als Adhäsionsfahrzeuge betrachtet werden.

6.1 Bemerkungen zur Berechnung

Besitzt ein Zahnradbahn-Triebfahrzeug getrennte, einzeln zu- und abschaltbare Antriebe für Adhäsionsräder und Triebzahnrad, oder besitzt es nur Triebzahnradantrieb, so werden die gesamten Vortriebskräfte durch die Triebzahnrad übertragen. Die Bremskräfte werden je nach Auslegung und Anordnung der Bremsen von den Trieb- Bremszahnradern und gegebenenfalls den Adhäsionsrädern übertragen.

Im Falle von kombinierten Antrieben, bei denen Adhäsionsräder und Triebzahnrad gemeinsam angetrieben bzw. gebremst werden und in einem festen Drehzahlverhältnis miteinander laufen, kann die Aufteilung der Vortriebs- und Bremskräfte entsprechend dem Schlupf erfolgen, der zwangsläufig zwischen den Adhäsionsrädern und den Schienen auftritt. Für die Berechnungen wird auf [5] und [6] verwiesen, wo die Beziehungen zwischen Schlupf und wirksamen Reibungskoeffizienten behandelt sind. Die aus dem Schlupf der Adhäsionsräder entstehenden Längskräfte sind gegebenenfalls den Vortriebs- oder Bremskräften zu überlagern.

Sofern an Fahrzeugen mit kombiniertem Antrieb weitere Bremsen vorhanden sind, die nur auf die Adhäsionsräder wirken, so ist deren Einfluss in den Abschnitten 2.3 und 2.4 zu berücksichtigen.

Beiwagen von Zahnradbahnen besitzen in der Regel getrennte Bremsen für Adhäsionsräder und Bremszahnrad, deren Anteile an der gesamten Bremskraft leicht zu ermitteln sind.

Es ist zu beachten, dass in den Abschnitten 2.3 und 2.4 für die gesamten Bremskräfte die Anteile von Bremszahnradern und Adhäsionsrädern einzusetzen sind.

6.2 Vorgänge an den eingreifenden Zahnradern

Die geometrische Form der Zähne von Zahnrad und Zahnstange verursacht eine vertikale Gleitung der Zahnflanken aufeinander, die bei Einlauf des Zahn des Zahnrades eine grosse Gleitgeschwindigkeit aufweist, dann bis zum Erreichen der Berührung im Teilkreis auf Null zurückgeht und sich beim Auslauf des Zahnes umkehrt. Dieser Bewegung überlagert sich die Querverschiebung des Zahnes in der Zahnstange, die durch die Fahrt im Gleisbogen bedingt ist und mit gleichförmiger Geschwindigkeit abläuft. Im allgemeinen überwiegt beim Zahneinlauf die vertikale, beim Erreichen der Berührung im Teilkreis die horizontale Bewegung zwischen Zahnrad und Zahnstange. Diese Vorgänge wiederholen sich im Abstand der Zahnteilung; eine ausführliche Darstellung der Vorgänge findet sich in [2].

Wird nun angenommen, dass sich der zwischen Zahnrad und Zahnstange wirksame Reibungskoeffizient μ_z entsprechend dem Verhältnis der Gleitgeschwindigkeiten in vertikale und horizontale Komponenten aufteilt, so wechseln diese ebenfalls im Abstand der Zahnteilung.

Sehr kurzzeitig oder über kurze Strecken wie z. B. über die Länge der Zahnteilung wirkende Kräfte sind für die Entgleisungssicherheit unerheblich; daher kann mit einem Mittelwert der Reibungskoeffizienten gerechnet werden. Vereinfachend werden weiterhin nur die Anteile der Gleitbewegungen berücksichtigt, die auf eine Entlastung der Adhäsionsräder führen.

Gemäss diesen Voraussetzungen sind die Komponenten des Reibungskoeffizienten μ_z in der vertikalen und horizontalen Richtung (Bild 9)

$$(117) \quad \mu_1 = \mu_2 = \frac{1}{\sqrt{2}} \mu_z$$

In besonderen Fällen kann auch eine andere Aufteilung des Reibungskoeffizienten, z. B. nach [2], gewählt werden; bei einer Berechnung nach [2] können sich gegebenenfalls niedrigere Werte für μ_1 und μ_2 ergeben.

Der wirksame Zahnauftrieb setzt sich aus dem durch die geometrische Form der Zähne bedingten Anteil und dem Reibungsanteil zusammen. Der Reibungsanteil kann im Sinne eines Auftriebes oder entgegengesetzt wirken; vereinfachend soll hier nur der den Auftrieb unterstützende Reibungsanteil berücksichtigt werden (Bild 10). Damit ist der gesamte Zahnauftrieb

$$(118) \quad A = Z \frac{tg \alpha_z + \mu_1}{1 - \mu_1 tg \alpha_z}$$

wobei

A Zahnauftrieb
 Z Zahnkraft.

6.3 Zahnkräfte

Die Berechnung erfolgt unter der Annahme, dass bei n am Fahrzeug vorhandenen Zahnradern alle gleichmässig an der Kraftübertragung beteiligt sind. Damit ist bei angetriebenem Fahrzeug

$$(119a) \quad Z_I = Z_{II} = Z_{III} = Z_{IV} = (V_F - V_a) / n - m'_{rz} b / n$$

und bei gebremstem Fahrzeug

$$(119b) \quad Z_I = Z_{II} = Z_{III} = Z_{IV} = (B_F - B_a) / n - m'_{rz} b / n$$

Hierbei ist b die nach Gleichungen (1a) bis (1d) ermittelte Beschleunigung oder Verzögerung.

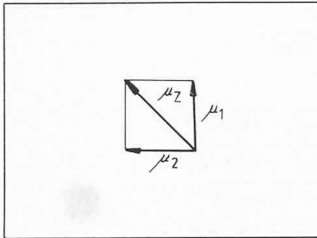


Bild 9. Aufteilung der Reibungskoeffizienten

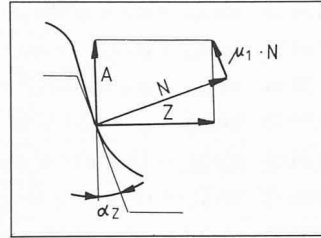
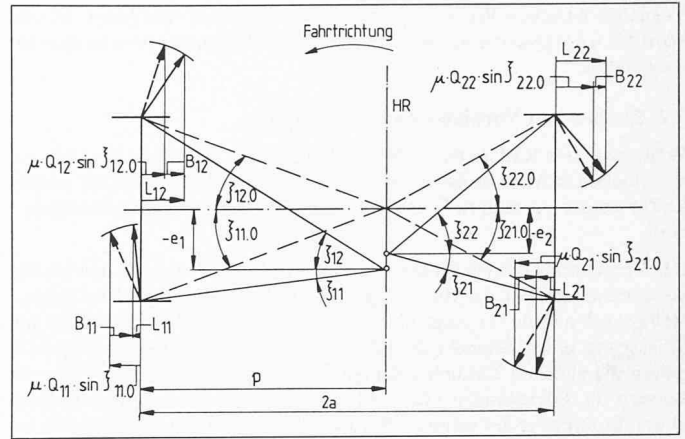


Bild 10. Zahnaufrtrieb

Bild 11. Einfluss von Bremskräften auf die Lage der Reibungsmittelpunkte bei Talfahrt am talseitigen Drehgestell (Grundriss)



Werden die Vortriebs- und Bremskräfte nicht gleichmässig von allen Zahnradern übertragen, so sind die Werte von Z_I bis Z_{IV} getrennt zu berechnen.

Es wird angenommen, dass die Zahnradern immer an der bergseitigen Flanke der Zahnstangenzähne anliegen. Die Zahnkräfte werden als positiv definiert.

6.4 Horizontalkräfte an den Zahnradern

- (120.1) $Z_{qI} = Z_I \mu_2$
- (120.2) $Z_{qII} = Z_{II} \mu_2$
- (120.3) $Z_{qIII} = Z_{III} \mu_2$
- (120.4) $Z_{qIV} = Z_{IV} \mu_2$

6.5 Zahnaufrtriebe

An den einzelnen Zahnradern entstehen die Auftriebe

- (121.1) $A_I = Z_I (\text{tg } \alpha_z + \mu_1) / (1 - \mu_1 \text{tg } \alpha_z)$
- (121.2) $A_{II} = Z_{II} (\text{tg } \alpha_z + \mu_1) / (1 - \mu_1 \text{tg } \alpha_z)$
- (121.3) $A_{III} = Z_{III} (\text{tg } \alpha_z + \mu_1) / (1 - \mu_1 \text{tg } \alpha_z)$
- (121.4) $A_{IV} = Z_{IV} (\text{tg } \alpha_z + \mu_1) / (1 - \mu_1 \text{tg } \alpha_z)$

Aus den Zahnaufrtrieben ergeben sich die Radlaständerungen

- (122.1) $\Delta Q_{11.21} = \Delta Q_{12.21} = -A_I (2a - t_I) / 4a - A_{II} (2a - t_{II}) / 4a$
- (122.2) $\Delta Q_{21.21} = \Delta Q_{22.21} = -A_I t_I / 4a - A_{II} t_{II} / 4a$
- (122.3) $\Delta Q_{31.21} = \Delta Q_{32.21} = -A_{III} (2a - t_{III}) / 4a - A_{IV} (2a - t_{IV}) / 4a$
- (122.4) $\Delta Q_{41.21} = \Delta Q_{42.21} = -A_{III} t_{III} / 4a - A_{IV} t_{IV} / 4a$

6.6 Effektive Radlasten

Die bisher bestimmten effektiven Radlasten sind

- (123.1) $Q_{11} = Q_{11.0} + \Delta Q_{11} + \Delta Q_{11.21}$
- (123.2) $Q_{12} = Q_{12.0} + \Delta Q_{12} + \Delta Q_{12.21}$
- (123.3) $Q_{21} = Q_{21.0} + \Delta Q_{21} + \Delta Q_{21.21}$
- (123.4) $Q_{22} = Q_{22.0} + \Delta Q_{22} + \Delta Q_{22.21}$
- (123.5) $Q_{31} = Q_{31.0} + \Delta Q_{31} + \Delta Q_{31.21}$
- (123.6) $Q_{32} = Q_{32.0} + \Delta Q_{32} + \Delta Q_{32.21}$
- (123.7) $Q_{41} = Q_{41.0} + \Delta Q_{41} + \Delta Q_{41.21}$
- (123.8) $Q_{42} = Q_{42.0} + \Delta Q_{42} + \Delta Q_{42.21}$

Hierbei sind einzusetzen

$Q_{11.0}$ bis $Q_{42.0}$ aus Gleichungen (84.1) bis (84.8),
 ΔQ_{11} bis ΔQ_{42} aus Gleichungen (116.1) bis (116.8), und
 $\Delta Q_{11.21}$ bis $\Delta Q_{42.21}$ aus Gleichungen (122.1) bis (122.4).

7 Vorgänge zwischen Rad und Schiene

7.1 Querreibungskoeffizient

Für die nachfolgenden Berechnungen wird der zwischen den Rädern und den Schienen wirksame Querreibungskoeffizient benötigt. Er hängt von

den schwer erfassbaren Vorgängen in den Radaufstandspunkten ab und kann nach Weber [7] aus dem Anlaufwinkel des führenden Rades am vorlaufenden Radsatz bestimmt werden. Der so gefundene Wert kann nach [12] vereinfachend für alle Räder eines Drehgestells eingesetzt werden; dadurch ergibt sich in den weiteren Berechnungen eine etwas zu grosse Richtkraft, was aber im Sinne erhöhter Sicherheit vertretbar ist.

Wird ein Wert für den Querreibungskoeffizienten vorgeschrieben, so ist dieser in den nachfolgenden Berechnungen zu verwenden.

7.1.1 Grenzkriterium

Durch eine einfache Berechnung wird ein vorläufiger Querreibungskoeffizient ermittelt. Nach [8] kann bei bekanntem Spurspiel und bekanntem Achsstand der Grenzradius zwischen Spiessgang und Freilauf eines ohne äussere Querkraft im Gleisbogen laufenden Fahrzeuges berechnet werden zu

$$(124) R_g = \frac{s^2}{2\sigma} \left[1 + \sqrt{\left[\left(\frac{2a}{s} \right)^2 + 1 \right]^2 + 4 \sqrt{1 + \left(\frac{2a}{s} \right)^2}} \right]$$

Es treten auf:

Freilauf bei $R > R_g$, Spiessgang bei $R < R_g$.

7.1.2 Richtarm bei Freilauf

Bei Freilauf ist der wirksame Richtarm

$$(125a) p_f = f (2a + s^2 / 2a)$$

Werte für f in Abhängigkeit von a/s :

a/s	1,0	1,5	2,0	3,0	4,0	5,0
f	1,090	1,030	1,015	1,005	1,002	1,001

Daraus ergibt sich der Anlaufwinkel

$$(126a) \alpha_1 = p_f / R.$$

7.1.3 Richtarm bei Spiessgang

Bei Spiessgang ist der wirksame Richtarm

$$(125b) p_s = a + R\sigma / 2a.$$

Damit ist der Anlaufwinkel

$$(126b) \alpha_1 = p_s / R.$$

7.1.4 Querreibungskoeffizient

Der von Weber [7] experimentell gefundene Zusammenhang von Anlaufwinkel und Querreibungskoeffizient lässt sich auch darstellen in der Form

$$(127) \mu = 25 \alpha_1 + 3,4 \sqrt{\alpha_1};$$

diese Beziehung ist gültig bis $\alpha_1 = 0,01$,

für grössere Winkel ist $\mu = 0,6$ einzusetzen.

7.1.5 Anmerkungen

Besitzt ein Fahrzeug längselastisch angelenkte Radsätze, von denen jeder mit seinem eigenen Richtarm p durch den Gleisbogen läuft, so ist dieser an Stelle von p_f bzw. p_s in die Gleichungen (126a) bzw. (126b) einzusetzen.

In den weiteren Berechnungen werden die nach den obigen Gleichungen bestimmten Querreibungskoeffizienten μ für alle reibungsbehafteten

Vorgänge zwischen Radlauffläche und Schienenkopf verwendet. Ist ein Wert für μ vorgeschrieben, so ist dieser in den folgenden Abschnitten zu verwenden.

7.2 Einfluss von Vortriebs- und Bremskräften

Wenn zwischen Rädern und Schienen Längskräfte übertragen werden, so verschieben sich die Reibungsmittelpunkte der Radsätze, und die Richtkräfte werden verringert. Diese Vorgänge sind in [9] eingehend beschrieben.

Die Berechnung des Einflusses von Längskräften soll hier für den häufig vorkommenden Fall der Bremsung eines Drehgestells bei Talfahrt dargestellt werden. Bild 11 zeigt ein talseitiges Drehgestell bei Talfahrt im Spiessgang unter Bremskrafteinfluss. Für ein bergseitiges Drehgestell gelten die gleichen Zusammenhänge. Ändert sich die Fahrtrichtung, so können die Gleichungen (129.1) bis (132.4) mit vertauschten Indizes ebenfalls angewendet werden. Wird mit Vortriebskräften gerechnet, so sind an Stelle von B_{11} bis B_{42} und B_1 bis B_4 die analogen Ausdrücke V_{11} bis V_{42} und V_1 bis V_4 zu verwenden.

Die Gleichungen (129.1) bis (132.4) sind auch gültig, wenn der Hauptradius HR hinter dem nachlaufenden Radsatz liegt, wenn also $p > 2a$ ist.

Die Vortriebskräfte wirken in Fahrtrichtung und werden positiv bezeichnet, die gegen die Fahrtrichtung wirkenden Bremskräfte sind daher negativ. Dementsprechend verschieben sich die Reibungsmittelpunkte unter Wirkung von Vortriebskräften um $+e$ nach bogenausen, bei Bremskräften um $-e$ nach bogeninnen.

Wenn bei kombinierten Antrieben durch Schlupf bedingte Längskräfte an den Adhäsionsrädern auftreten (s. auch Abschnitt 6.1), so sind diese je nach ihrer Wirkrichtung wie Vortriebs- oder Bremskräfte zu behandeln.

Jeder Radsatz findet seinen eigenen Reibungsmittelpunkt auf dem Hauptradius HR ; daher sind die Berechnungen für jeden Radsatz durchzuführen.

Der Wert für den Richtarm p ist aus Abschnitt 7.1.2 bzw. 7.1.3 zu entnehmen; je nach der dort ermittelten Stellung ist hier p_f oder p_s einzusetzen.

7.2.1 Richtungswinkel

Ohne Einwirkung von Vortriebs- oder Bremskräften sind die Richtungswinkel der Reibkräfte

$$(128.1) \quad \sin \xi_{11.0} = s / \sqrt{s^2 + p^2}$$

$$(128.2) \quad \sin \xi_{12.0} = s / \sqrt{s^2 + p^2}$$

$$(128.3) \quad \sin \xi_{21.0} = s / \sqrt{s^2 + (2a-p)^2}$$

$$(128.4) \quad \sin \xi_{22.0} = s / \sqrt{s^2 + (2a-p)^2}$$

Am bergseitigen Drehgestell sind die Richtungswinkel

$$(128.5) \quad \sin \xi_{31.0} = \sin \xi_{11.0}$$

$$(128.6) \quad \sin \xi_{32.0} = \sin \xi_{12.0}$$

$$(128.7) \quad \sin \xi_{41.0} = \sin \xi_{21.0}$$

$$(128.8) \quad \sin \xi_{42.0} = \sin \xi_{22.0}$$

An den einzelnen Rädern wirken die Bremskräfte B_{11} bis B_{42} entgegen der Fahrtrichtung; sie überlagern sich mit den Komponenten der Reibkräfte zu

$$(129.1) \quad L_{11} = \mu Q_{11} \sin \xi_{11.0} + B_{11} = \mu Q_{11} \sin \xi_{11}$$

$$(129.2) \quad L_{12} = \mu Q_{12} \sin \xi_{12.0} + B_{12} = \mu Q_{12} \sin \xi_{12}$$

$$(129.3) \quad L_{21} = \mu Q_{21} \sin \xi_{21.0} + B_{21} = \mu Q_{21} \sin \xi_{21}$$

$$(129.4) \quad L_{22} = \mu Q_{22} \sin \xi_{22.0} + B_{22} = \mu Q_{22} \sin \xi_{22}$$

$$(129.5) \quad L_{31} = \mu Q_{31} \sin \xi_{31.0} + B_{31} = \mu Q_{31} \sin \xi_{31}$$

$$(129.6) \quad L_{32} = \mu Q_{32} \sin \xi_{32.0} + B_{32} = \mu Q_{32} \sin \xi_{32}$$

$$(129.7) \quad L_{41} = \mu Q_{41} \sin \xi_{41.0} + B_{41} = \mu Q_{41} \sin \xi_{41}$$

$$(129.8) \quad L_{42} = \mu Q_{42} \sin \xi_{42.0} + B_{42} = \mu Q_{42} \sin \xi_{42}$$

Es ist zu beachten, dass die Bremskräfte negativ eingesetzt werden müssen (s. auch Bild 11).

Für die wirksamen Reibungswinkel an den Radaufstandspunkten gilt

$$(130.1) \quad \sin \xi_{11} = (s + e_1) / \sqrt{(s + e_1)^2 + p^2}$$

$$(130.2) \quad \cos \xi_{11} = p / \sqrt{(s + e_1)^2 + p^2}$$

$$(130.3) \quad \sin \xi_{12} = (s - e_1) / \sqrt{(s - e_1)^2 + p^2}$$

$$(130.4) \quad \cos \xi_{12} = p / \sqrt{(s - e_1)^2 + p^2}$$

$$(130.5) \quad \sin \xi_{21} = (s + e_2) / \sqrt{(s + e_2)^2 + (2a-p)^2}$$

$$(130.6) \quad \cos \xi_{21} = (2a-p) / \sqrt{(s + e_2)^2 + (2a-p)^2}$$

$$(130.7) \quad \sin \xi_{22} = (s - e_2) / \sqrt{(s - e_2)^2 + (2a-p)^2}$$

$$(130.8) \quad \cos \xi_{22} = (2a-p) / \sqrt{(s - e_2)^2 + (2a-p)^2}$$

$$(130.9) \quad \sin \xi_{31} = (s + e_3) / \sqrt{(s + e_3)^2 + p^2}$$

$$(130.10) \quad \cos \xi_{31} = p / \sqrt{(s + e_3)^2 + p^2}$$

$$(130.11) \quad \sin \xi_{32} = (s - e_3) / \sqrt{(s - e_3)^2 + p^2}$$

$$(130.12) \quad \cos \xi_{32} = p / \sqrt{(s - e_3)^2 + p^2}$$

$$(130.13) \quad \sin \xi_{41} = (s + e_4) / \sqrt{(s + e_4)^2 + (2a-p)^2}$$

$$(130.14) \quad \cos \xi_{41} = (2a-p) / \sqrt{(s + e_4)^2 + (2a-p)^2}$$

$$(130.15) \quad \sin \xi_{42} = (s - e_4) / \sqrt{(s - e_4)^2 + (2a-p)^2}$$

$$(130.16) \quad \cos \xi_{42} = (2a-p) / \sqrt{(s - e_4)^2 + (2a-p)^2}$$

7.2.2 Vortriebs- und Bremskräfte

Aus den Gleichungen (129.1) bis (129.8) folgt

für das talseitige Drehgestell

$$(131.1) \quad B_{11} = +\mu Q_{11} (\sin \xi_{11} - \sin \xi_{11.0})$$

$$(131.2) \quad B_{12} = -\mu Q_{12} (\sin \xi_{12} - \sin \xi_{12.0})$$

$$(131.3) \quad B_{21} = +\mu Q_{21} (\sin \xi_{21} - \sin \xi_{21.0})$$

$$(131.4) \quad B_{22} = -\mu Q_{22} (\sin \xi_{22} - \sin \xi_{22.0})$$

für das bergseitige Drehgestell

$$(131.5) \quad B_{31} = +\mu Q_{31} (\sin \xi_{31} - \sin \xi_{31.0})$$

$$(131.6) \quad B_{32} = -\mu Q_{32} (\sin \xi_{32} - \sin \xi_{32.0})$$

$$(131.7) \quad B_{41} = +\mu Q_{41} (\sin \xi_{41} - \sin \xi_{41.0})$$

$$(131.8) \quad B_{42} = -\mu Q_{42} (\sin \xi_{42} - \sin \xi_{42.0})$$

Hierbei sind einzusetzen

Q_{11} bis Q_{42} aus Gleichungen (123.1) bis (123.8),
 $\sin \xi_{11}$ bis $\sin \xi_{42}$ aus Gleichungen (130.1) bis (130.16),
 $\sin \xi_{11.0}$ bis $\sin \xi_{42.0}$ aus Gleichungen (128.1) bis (128.8).

7.2.3 Gesamte Vortriebs- oder Bremskräfte

Die gesamten an den Radsätzen wirkenden Bremskräfte sind

$$(132.1) \quad B_{11} + B_{12} = B_1$$

$$(132.2) \quad B_{21} + B_{22} = B_2$$

$$(132.3) \quad B_{31} + B_{32} = B_3$$

$$(132.4) \quad B_{41} + B_{42} = B_4$$

Die Werte B_1 bis B_4 sind negativ. In den analogen Beziehungen für die Vortriebskräfte V_1 bis V_4 sind diese positiv.

7.2.4 Lösung der Gleichungen

Setzt man in die Gleichungen (130.1) bis (130.16) Werte für $-e_1$ bis $-e_4$ ein, so ergeben sich daraus nach den Gleichungen (131.1) bis (131.8) die Kräftepaare B_{11} und B_{12} , B_{21} und B_{22} , B_{31} und B_{32} sowie B_{41} und B_{42} ; dabei sind jeweils die Kräftepaare gültig, mit denen die Gleichungen (132.1) bis (132.4) für B_1 bis B_4 erfüllt werden. Sind die gültigen Kräftepaare gefunden, so sind damit auch die Abstände $-e_1$ bis $-e_4$ bestimmt. In der praktischen Berechnung werden die Werte für $-e_1$ bis $-e_4$ durch Iteration ermittelt.

Treten die Vortriebskräfte V_1 bis V_4 auf, so sind e_1 bis e_4 nach bogenausen gerichtet und positiv einzusetzen.

Die Gleichungen für die Bergfahrt lassen sich leicht durch Ummumerierung aus den Gleichungen für die Talfahrt ableiten.

Als Ergebnis dieses Abschnittes erscheinen die Werte für e_1 bis e_4 für die Verschiebung der Reibungsmittelpunkte der einzelnen Radsätze.

7.3 Richtkräfte

Zur Ermittlung der Richtkräfte ist eine umfangreichere Berechnung nötig. Im Rahmen dieser Arbeit wird nur das Vorgehen bei der Berechnung für den am häufigsten vorkommenden Fall eines talwärts laufenden, gebremsten talseitigen Drehgestells dargestellt. Die Beziehungen und Gleichungen für die anderen Fälle sind daraus leicht abzuleiten, entsprechende Hinweise sind im Text gegeben.

Bild 12 zeigt ein talseitiges Drehgestell bei Talfahrt mit gleichzeitiger Bremsung von Zahnrädern und Adhäsionsrädern. Für das bergseitige Drehgestell gelten die gleichen Beziehungen, jedoch sind die den Rädern 31 bis 42 und den Zahnrädern III und IV entsprechenden Bezeichnungen einzusetzen. Für die Bergfahrt ergibt sich eine spiegelbildliche Darstellung, die ohne Schwierigkeiten durch Umstellen der Bezeichnungen entwickelt werden kann.

Es wird vereinfachend angenommen, dass die in Abschnitt 7.2.4 ermittelten Werte für e_1 und e_2 (bzw. e_3 und e_4) erhalten bleiben.

Die nachfolgenden Gleichungen sind für den dargestellten Berechnungsfall aufgestellt. Sie können ohne weiteres für andere Fälle, z. B. für nur ein Zahnrad im Drehgestell, ohne Bremskräfte an den Adhäsionsrädern oder Zahnradern, angepasst werden. Dies wird hier nicht näher beschrieben.

Sind Radsätze mit Losrädern vorhanden, so entfallen die an den Rädern in Fahrzeuginnenrichtung wirkenden Komponenten der Reibungskräfte.

Die Winkelfunktionen $\sin \xi_{11}$ bis $\sin \xi_{22}$ und $\cos \xi_{11}$ bis $\cos \xi_{22}$ sind in den Gleichungen (130.1) bis (130.8) definiert.

7.3.1 Gleichgewicht der Querkräfte

Für die Querkräfte gilt

$$(133) \quad R_{12} = Z_{q1} + H_{rt} + Z_{qII} + \mu Q_{11} \cos \xi_{11} + \mu Q_{12} \cos \xi_{12} - \mu Q_{21} \cos \xi_{21} - \mu Q_{22} \cos \xi_{22} + R_{21}$$

Die Wirkrichtung der Zahnquerkraft Z_{qII} ist abhängig von der Lage des Zahnrades II zum Hauptradius HR; daher gilt für das Vorzeichen von Z_{qII} die Regel

$$+ Z_{qII} \text{ bei } p > t_{II} \text{ und } - Z_{qII} \text{ bei } p < t_{II}.$$

Es ist weiter zu beachten, dass bei $p > 2a$ das Vorzeichen der Ausdrücke $\mu Q_{21} \cos \xi_{21}$ und $\mu Q_{22} \cos \xi_{22}$ wechselt.

7.3.2 Gleichgewicht der Momente

Die Momente um den Punkt M sind

$$(134) \quad -R_{12} \cdot p + Z_{q1} \cdot (p-t_1) + Z_{qII} \cdot (p-t_{II}) + H_{rt} \cdot (p-a_{ht}) - R_{21} (2a-p) + \mu Q_{11} p \cos \xi_{11} + \mu Q_{12} p \cos \xi_{12} + \mu Q_{21} (2a-p) \cos \xi_{21} + \mu Q_{22} (2a-p) \cos \xi_{22} + \mu Q_{11} s \sin \xi_{11} + \mu Q_{12} s \sin \xi_{12} + \mu Q_{21} s \sin \xi_{21} + \mu Q_{22} s \sin \xi_{22} = 0.$$

Für die Vorzeichen sind die Anmerkungen in Abschnitt 7.3.1 zu beachten. Werte für H_{rt} (bzw. H_{rb}) und a_{ht} (bzw. a_{hb}) aus Gleichungen (61.1) bis (62.2).

7.3.3 Momentengleichung

Die Gleichungen (133) und (134) werden zusammengefasst und ergeben

$$(135) \quad 2a R_{21} = -t_1 Z_{q1} - a_{ht} H_{rt} - t_{II} Z_{qII} + 2a \mu (Q_{21} \cos \xi_{21} + Q_{22} \cos \xi_{22}) + s \mu (Q_{11} \sin \xi_{11} + Q_{12} \sin \xi_{12} + Q_{21} \sin \xi_{21} + Q_{22} \sin \xi_{22}).$$

Diese Gleichung stellt auch die Summe der Momente um den Punkt O₁ dar.

Zur Vorzeichenregel für Z_{qII} ist die Anmerkung nach Gleichung (133) zu beachten.

7.3.4 Stellung des Drehgestells im Gleis

Zuerst muss die Stellung des Drehgestells im Gleis ermittelt werden. Dazu wird Gleichung (135) umgeformt in

$$(136) \quad R_{21} = \mu (Q_{21} \cos \xi_{21} + Q_{22} \cos \xi_{22}) + \frac{s}{2a} \mu (Q_{11} \sin \xi_{11} + Q_{12} \sin \xi_{12} + Q_{21} \sin \xi_{21} + Q_{22} \sin \xi_{22}) - \frac{1}{2a} (t_1 Z_{q1} + t_{II} Z_{qII} + a_{ht} H_{rt}).$$

Für die Vorzeichen sind die Anmerkungen in Abschnitt 7.3.1 zu beachten.

In der Gleichung (136) wird nun

$$R_{21} = 0$$

gesetzt; die Gleichung wird dann erfüllt für einen Richtarm p , der am be-

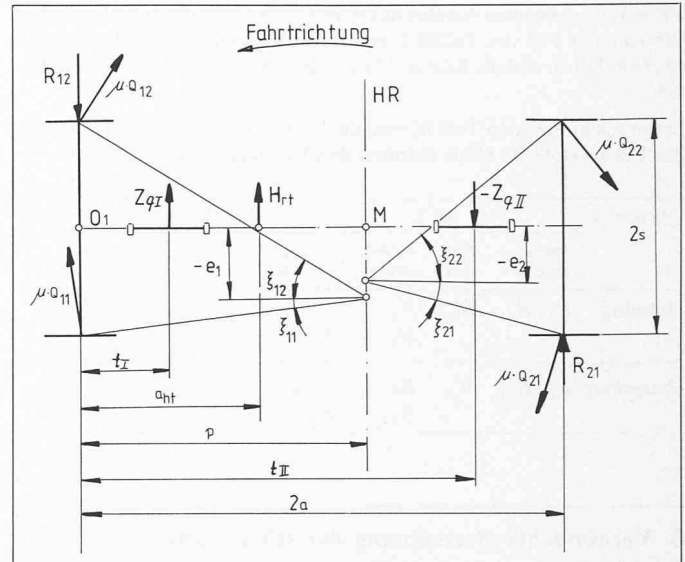


Bild 12. Zur Ermittlung der Richtkräfte

sten durch Iteration gefunden wird. Er ist das vorläufige Kriterium für die Stellung im Gleis. Es herrscht bei

- (137a) $p > a + R\sigma / 2a$ Spiessgang,
- (137b) $a < p < a + R\sigma / 2a$ Freilauf,
- (137c) $p < a$ Sehnenstellung.

7.3.5 Richtkraft bei Spiessgang

Ist das Kriterium für Spiessgang erfüllt, so läuft das innere Rad des nachlaufenden Radsatzes an der Innenschiene an; dabei wirkt die Richtkraft R_{21} , und der Richtarm ist festgelegt auf

$$(138) \quad p = a + R\sigma / 2a.$$

Die Richtkraft R_{21} am nachlaufenden Radsatz wird nach Gleichung (136) berechnet, die am vorlaufenden Radsatz wirkende Richtkraft R_{12} ergibt sich aus Gleichung (133).

7.3.6 Richtkraft bei Sehnenstellung

Ist Sehnenstellung gegeben, so hat der Richtarm die Grösse

$$(139) \quad p = a.$$

Die Richtkraft R_{21} tritt an der Aussenschiene auf und wird nach Gleichung (136) bestimmt, erscheint aber mit negativem Vorzeichen, da sie gegenüber dem Spiessgang in entgegengesetzter Richtung wirkt. Die Richtkraft R_{12} ergibt sich dann nach Gleichung (133).

7.3.7 Richtkraft bei Freilauf

Tritt Freilauf ein, so bleibt der aus Gleichung (136) für $R_{21} = 0$ ermittelte Richtarm p erhalten. Nach Gleichung (133) wird die am vorlaufenden Radsatz wirkende Richtkraft R_{12} bestimmt.

7.3.8 Überprüfung

Bei Sehnenstellung oder bei Freilauf nahe der Sehnenstellung ist es ratsam, den Anlaufwinkel nach Gleichung (126a) mit dem gefundenen Richtarm neu zu bestimmen. Ändert er sich gegenüber dem in Abschnitt 7.1.2 bzw. 7.1.3 früher ermittelten Anlaufwinkel so weit, dass sich für den Querreibungskoeffizienten μ nach Gleichung (127) ein erheblich abweichender Wert ergibt, so muss die Berechnung mit dem neu gefundenen Querreibungskoeffizienten wiederholt werden.

7.3.9 Anmerkungen

Die Berechnung ist für beide Drehgestelle des Fahrzeugs getrennt durchzuführen. Für das bergseitige Drehgestell sind gegenüber der beschriebenen Berechnung die entsprechenden Grössen nach der folgenden Tabelle einzusetzen.

talseitig	Q_{11}	Q_{12}	Q_{21}	Q_{22}	Z_{q1}	Z_{qII}	H_{rt}	t_1	t_{II}	a_{ht}	R_{12}	R_{21}
bergseitig	Q_{31}	Q_{32}	Q_{41}	Q_{42}	Z_{qIII}	Z_{qIV}	H_{rb}	t_{III}	t_{IV}	a_{hb}	R_{32}	R_{41}

Die Berechnung für ein bergseitiges Drehgestell ist im Beispiel in Abschnitt 15.11.2 gezeigt.

Die vorangegangenen Ausführungen beziehen sich auf den am häufigsten berechneten Fall der Talfahrt. Bei Bergfahrt ändert sich die Situation spiegelbildlich, und die Richtkräfte werden an den anderen Rädern wirksam.

In der nachfolgenden Tabelle sind die bei den verschiedenen Stellungen des Drehgestells im Gleis auftretenden Richtkräfte verzeichnet.

Drehgestell	Talfahrt			Bergfahrt		
	Spiessgang	Freilauf	Sehnenstellung	Spiessgang	Freilauf	Sehnenstellung
talseitig	$R_{12} R_{21}$	R_{12}	R_{12} $R_{22} = -R_{21}$	$R_{11} R_{22}$	R_{22}	$R_{12} = -R_{11}$ R_{22}
bergseitig	$R_{32} R_{41}$	R_{32}	R_{32} $R_{42} = -R_{41}$	$R_{31} R_{42}$	R_{42}	$R_{32} = -R_{31}$ R_{42}

8 Vereinfachte Berechnung der Richtkräfte

Für einfache Abschätzungen können die Richtkräfte in einem vereinfachten Verfahren nach [8] an Stelle der Berechnung nach Abschnitt 7.3 ermittelt werden. Im Abschnitt 7.1 wurde durch die Bestimmung des Grenzradius nach Gleichung (124) bereits ein vorläufiges Kriterium für die Stellung des Drehgestells im Gleis gefunden. Weiterhin sind bekannt der Richtarm bei Spiessgang nach Gleichung (125 b) und der Richtarm bei Freilauf nach Gleichung (125 a).

Die einzelnen Radlasten können aus den Gleichungen (123.1) bis (123.8) übernommen werden.

8.1 Richtkraftfaktoren

Zur Vereinfachung werden die Richtkraftfaktoren

$$(140) \quad a_p = \frac{s^2/2a + p}{\sqrt{p^2 + s^2}} + \frac{s^2/2a}{\sqrt{(2a-p)^2 + s^2}}$$

$$(141) \quad b_p = \frac{s^2/2a}{\sqrt{p^2 + s^2}} + \frac{s^2/2a + 2a-p}{\sqrt{(2a-p)^2 + s^2}}$$

eingeführt, wobei p jeweils der nach den Gleichungen (125 a) oder (125 b) gefundene Richtarm ist.

8.2 Richtkräfte

Mit den Richtkraftfaktoren und dem Querreibungskoeffizienten nach Abschnitt 7.1.4 sind die Richtkräfte (ohne äussere Querkräfte)

bei Spiessgang
Fahrt bergwärts

$$(142.1) \quad R'_{11} = \mu (Q_{11} + Q_{12}) b_p$$

$$(142.2) \quad R'_{22} = \mu (Q_{21} + Q_{22}) a_p$$

$$(142.3) \quad R'_{31} = \mu (Q_{31} + Q_{32}) b_p$$

$$(142.4) \quad R'_{42} = \mu (Q_{41} + Q_{42}) a_p$$

Fahrt talwärts

$$(143.1) \quad R'_{12} = \mu (Q_{11} + Q_{12}) a_p$$

$$(143.2) \quad R'_{21} = \mu (Q_{21} + Q_{22}) b_p$$

$$(143.3) \quad R'_{32} = \mu (Q_{31} + Q_{32}) a_p$$

$$(143.4) \quad R'_{41} = \mu (Q_{41} + Q_{42}) b_p$$

bei Freilauf

Fahrt bergwärts

$$(144.1) \quad R'_{22} = \mu (Q_{21} + Q_{22}) a_p$$

$$(144.2) \quad R'_{42} = \mu (Q_{41} + Q_{42}) a_p$$

Fahrt talwärts

$$(145.1) \quad R'_{12} = \mu (Q_{11} + Q_{12}) a_p$$

$$(145.2) \quad R'_{32} = \mu (Q_{31} + Q_{32}) a_p$$

Werte für Q_{11} bis Q_{42} aus Gleichungen (123.1) bis (123.8).

8.3 Querkräfte

Die nach Abschnitt 8.2 gefundenen Richtkräfte berücksichtigen die äusseren Kräfte noch nicht, deren Einflüsse noch hinzugefügt werden müssen (s. Bild 13).

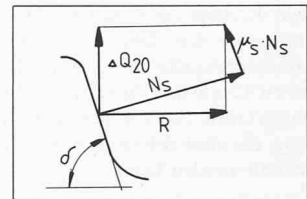
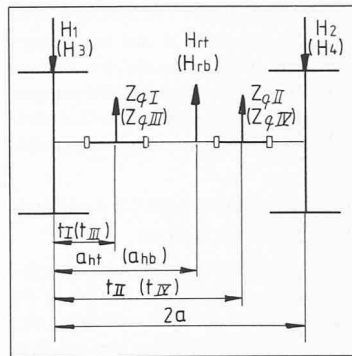


Bild 14. Spurkranzauftrieb

Bild 13. Querkräfte am Drehgestell

Auf die Radsätze des talseitigen Drehgestells wirken

$$(146.1) \quad H'_1 = Z_{qI} \frac{2a-t_I}{2a} + Z_{qII} \frac{2a-t_{II}}{2a} + H_{rt} \frac{2a-a_{ht}}{2a}$$

$$(146.2) \quad H'_2 = Z_{qI} \frac{t_I}{2a} + Z_{qII} \frac{t_{II}}{2a} + H_{rb} \frac{a_{hb}}{2a}$$

Im bergseitigen Drehgestell wirken

$$(146.3) \quad H'_3 = Z_{qIII} \frac{2a-t_{III}}{2a} + Z_{qIV} \frac{2a-t_{IV}}{2a} + H_{rb} \frac{2a-a_{ht}}{2a}$$

$$(146.4) \quad H'_4 = Z_{qIII} \frac{t_{III}}{2a} + Z_{qIV} \frac{t_{IV}}{2a} + H_{rt} \frac{a_{hb}}{2a}$$

Hierbei sind einzusetzen

H_{rt} und H_{rb} aus Gleichungen (61.1) und (61.2),
 Z_{qI} bis Z_{qIV} aus Gleichungen (120.1) bis (120.4),
 a_{hb} und a_{ht} aus Gleichungen (62.1) und (62.2).

Für die Vorzeichen von Z_{qII} und Z_{qIV} ist die Anmerkung nach Gleichung (133) zu beachten.

8.4 Wirksame Richtkräfte

Die wirksamen Richtkräfte sind damit

bei Bergfahrt

$$(147.1) \quad R''_{11} = R'_{11} - H'_1$$

$$(147.4) \quad R''_{22} = R'_{22} + H'_2$$

$$(147.5) \quad R''_{31} = R'_{31} - H'_3$$

$$(147.8) \quad R''_{42} = R'_{42} + H'_4$$

bei Talfahrt

$$(147.2) \quad R''_{12} = R'_{12} + H'_1$$

$$(147.3) \quad R''_{21} = R'_{21} - H'_2$$

$$(147.6) \quad R''_{32} = R'_{32} + H'_3$$

$$(147.7) \quad R''_{41} = R'_{41} - H'_4$$

Die Werte für R'_{11} bis R'_{42} sind den Gleichungen (142.1) bis (145.2) zu entnehmen; bei den Werten für H'_1 bis H'_4 ist besonders auf die Vorzeichen zu achten.

9 Spurkranzauftrieb

An den Rädern, an denen Richtkräfte auftreten, entsteht zusätzlich ein Spurkranzauftrieb, der im Spurkranzdruckpunkt angreift (vgl. Bild 14). Dieser Punkt liegt um den Betrag der Vorverlagerung vor dem Radaufstandspunkt, dies bleibt hier aber unberücksichtigt.

Der Spurkranzauftrieb entlastet das entsprechende Rad im Radaufstandspunkt und ergibt sich allgemein zu

$$\Delta Q_{20} = -R (\text{ctg } \delta + \mu_s) / (1 - \mu_s \text{ ctg } \delta)$$

Wie aus den Gleichungen (133) und (136) in Abschnitt 7.3 ersichtlich ist, hängt die Richtkraft von den Querkomponenten der Reibungskräfte in den Radaufstandspunkten ab. Da nun einer der Radaufstandspunkte entlastet wird, muss sich auch die Richtkraft reduzieren, was wiederum einen verringerten Spurkranzauftrieb zur Folge hat.

Für die reduzierte Richtkraft gilt

$$R_r = R + \mu \cdot \Delta Q_{20} = R - R_r \mu (\text{ctg } \delta + \mu_s) / (1 - \mu_s \text{ctg } \delta),$$

und daraus folgen

$$R = R_r [1 + \mu (\text{ctg } \delta + \mu_s) / (1 - \mu_s \text{ctg } \delta)]$$

und

$$R_r = R [1 + \mu (\text{ctg } \delta + \mu_s) / (1 - \mu_s \text{ctg } \delta)]^{-1}$$

Der Spurkranzauftrieb, den die reduzierte Richtkraft hervorruft, ist demnach

$$\begin{aligned} \Delta Q_{20} &= -R_r (\text{ctg } \delta + \mu_s) / (1 - \mu_s \text{ctg } \delta) = \\ &= R \frac{(\text{ctg } \delta + \mu_s) / (1 - \mu_s \text{ctg } \delta)}{1 + \mu (\text{ctg } \delta + \mu_s) / (1 - \mu_s \text{ctg } \delta)}. \end{aligned}$$

Zur Vereinfachung kann der Auftriebsfaktor

$$(148) \quad q = \frac{(\text{ctg } \delta + \mu_s) / (1 - \mu_s \text{ctg } \delta)}{1 + \mu (\text{ctg } \delta + \mu_s) / (1 - \mu_s \text{ctg } \delta)}$$

eingeführt werden. Damit ergibt sich der Spurkranzauftrieb an den einzelnen Rädern zu

$$(148.1) \quad \Delta Q_{11.20} = -R_{11} q$$

$$(148.2) \quad \Delta Q_{12.20} = -R_{12} q$$

$$(148.3) \quad \Delta Q_{21.20} = -R_{21} q$$

$$(148.4) \quad \Delta Q_{22.20} = -R_{22} q$$

$$(148.5) \quad \Delta Q_{31.20} = -R_{31} q$$

$$(148.6) \quad \Delta Q_{32.20} = -R_{32} q$$

$$(148.7) \quad \Delta Q_{41.20} = -R_{41} q$$

$$(148.8) \quad \Delta Q_{42.20} = -R_{42} q$$

Werden die Richtkräfte nach Abschnitt 8.4 ermittelt, so sind R''_{11} bis R''_{42} an Stelle von R_{11} bis R_{42} zu verwenden.

10 Radlasten

10.1 Momentane effektive Radlasten

Die momentanen effektiven Radlasten sind

$$(149.1) \quad Q_{e11} = Q_{11} + \Delta Q_{11.20}$$

$$(149.2) \quad Q_{e12} = Q_{12} + \Delta Q_{12.20}$$

$$(149.3) \quad Q_{e21} = Q_{21} + \Delta Q_{21.20}$$

$$(149.4) \quad Q_{e22} = Q_{22} + \Delta Q_{22.20}$$

$$(149.5) \quad Q_{e31} = Q_{31} + \Delta Q_{31.20}$$

$$(149.6) \quad Q_{e32} = Q_{32} + \Delta Q_{32.20}$$

$$(149.7) \quad Q_{e41} = Q_{41} + \Delta Q_{41.20}$$

$$(149.8) \quad Q_{e42} = Q_{42} + \Delta Q_{42.20}$$

Hierbei sind einzusetzen

Q_{11} bis Q_{42} aus Gleichungen (123.1) bis (123.8) und $\Delta Q_{11.20}$ bis $\Delta Q_{42.20}$ aus Gleichungen (148.1) bis (148.8).

10.2 Statische Radlasten in der Horizontalen

Die statischen Radlasten sind

$$(150) \quad R_0 = \frac{1}{8} g (G_K + 2G_D).$$

Hierbei ist eine gleichmässige Gewichtsverteilung in Fahrzeugkasten und Drehgestellen angenommen. Ist dies nicht der Fall, so sind die einzelnen Radlasten getrennt zu berechnen und gemäss Bild 1 mit R_{011} bis R_{042} zu bezeichnen; diese Werte sind dann in den folgenden Gleichungen einzusetzen.

11 Sicherheitskoeffizienten

Der Sicherheitskoeffizient gegen Entgleisung ist definiert zu

$$S = 1 + \frac{\text{momentane effektive Radlast}}{\text{statische Radlast in der Horizontalen}}$$

oder

$$S = 1 + Q_e / R_0$$

Für die einzelnen Räder sind die Sicherheitskoeffizienten

$$(151.1) \quad S_{11} = 1 + Q_{e11} / R_{011}$$

$$(151.2) \quad S_{12} = 1 + Q_{e12} / R_{012}$$

$$(151.3) \quad S_{21} = 1 + Q_{e21} / R_{021}$$

$$(151.4) \quad S_{22} = 1 + Q_{e22} / R_{022}$$

$$(151.5) \quad S_{31} = 1 + Q_{e31} / R_{031}$$

$$(151.6) \quad S_{32} = 1 + Q_{e32} / R_{032}$$

$$(151.7) \quad S_{41} = 1 + Q_{e41} / R_{041}$$

$$(151.8) \quad S_{42} = 1 + Q_{e42} / R_{042}$$

12 Allgemeine Bemerkungen zur Entgleisungssicherheit

Die Entgleisungssicherheit ist gemäss den Voraussetzungen unter vereinfachenden Annahmen berechnet. Auf die Möglichkeiten genauere Berechnungen ist in den einzelnen Abschnitten hingewiesen. Wie weit die genaueren Berechnungen sinnvoll erscheinen, muss bei jedem Rechnungsschritt entsprechend den Gegebenheiten entschieden werden. Allgemeine Regeln hierfür können nicht gegeben werden.

Liegen einzelne oder alle Werte von S_{11} bis S_{42} nahe beim zulässigen Grenzwert oder unterschreiten sie ihn, so können je nach Aufgabenstellung folgende Massnahmen ergriffen werden:

- Änderung von konstruktiven Gegebenheiten am betrachteten Fahrzeug (Änderung von Anlenkungen, Gewichtsverteilung, Spurkranzwinkel usw.),
- Änderung von Brems- oder Vortriebskräften,
- Änderung der Zugkomposition.

13 Entgleisungssicherheitskriterium

Das international eingeführte Kriterium für die Entgleisungssicherheit lautet

$$j = Y/Q = \frac{\text{momentane Führungskraft}}{\text{momentane Radlast}}$$

und kann an den Rädern bestimmt werden, an denen Richtkräfte auftreten.

13.1 Führungskräfte

Die Führungskraft eines Radsatzes ist die an ihm wirkende Richtkraft abzüglich des Reibungsanteils des führenden Rades; damit werden

$$(152.1) \quad Y_{11} = R_{11} - \mu Q_{11}$$

$$(152.2) \quad Y_{12} = R_{12} - \mu Q_{12}$$

$$(152.3) \quad Y_{21} = R_{21} - \mu Q_{21}$$

$$(152.4) \quad Y_{22} = R_{22} - \mu Q_{22}$$

$$(152.5) \quad Y_{31} = R_{31} - \mu Q_{31}$$

$$(152.6) \quad Y_{32} = R_{32} - \mu Q_{32}$$

$$(152.7) \quad Y_{41} = R_{41} - \mu Q_{41}$$

$$(152.8) \quad Y_{42} = R_{42} - \mu Q_{42}$$

Dabei sind einzusetzen

R_{11} bis R_{42} aus Gleichungen (133) und (136), Q_{11} bis Q_{42} aus Gleichungen (123.1) bis (123.8), sowie μ aus Abschnitt 7.1.4.

Werden die Richtkräfte aus den Gleichungen (147.1) bis (147.8) verwendet, so sind R''_{11} bis R''_{42} an Stelle von R_{11} bis R_{42} einzusetzen.

13.2 Entgleisungssicherheit

Damit ergeben sich für die Entgleisungssicherheit die Ausdrücke

$$(153.1) \quad j_{11} = Y_{11} / Q_{11}$$

$$(153.2) \quad j_{12} = Y_{12} / Q_{12}$$

$$(153.3) \quad j_{21} = Y_{21}/Q_{21}$$

$$(153.4) \quad j_{22} = Y_{22}/Q_{22}$$

$$(153.5) \quad j_{31} = Y_{31}/Q_{31}$$

$$(153.6) \quad j_{32} = Y_{32}/Q_{32}$$

$$(153.7) \quad j_{41} = Y_{41}/Q_{41}$$

$$(153.8) \quad j_{42} = Y_{42}/Q_{42}$$

Hierbei sind einzusetzen

Y_{11} bis Y_{42} aus Gleichungen (152.1) bis (152.8) und Q_{11} bis Q_{42} aus Gleichungen (123.1) bis (123.8).

13.3 Zulässige Werte

Der zulässige Wert von j ist abhängig vom Spurkranzwinkel δ und vom Reibungskoeffizienten μ_s am Spurkranz. Nach [11] ist der zulässige Wert für j

$$(154) \quad j_e = \left(\frac{Y}{Q}\right)_e = \frac{\operatorname{tg} \delta - \mu_s}{1 + \mu_s \cdot \operatorname{tg} \delta}$$

Bei üblichen Normalspurfahrzeugen ist

$$\delta = 70^\circ \rightarrow \operatorname{tg} \delta = 2,747;$$

mit $\mu_s = 0,36$ wird

$$\left(\frac{Y}{Q}\right)_e = 1,2.$$

Dieser Wert wird nach [10] als Grenzwert für Normalspurfahrzeuge angesehen.

14 Literaturhinweise

- [1] Pribnow, H.-H. Ein Verfahren zur Berechnung der Entgleisungssicherheit von Schienenfahrzeugen. Schweizerische Bauzeitung 90 (1972), H. 47, S. 1203–1220; 91 (1973), H. 9, S. 221–226 und H. 16, S. 381–390
- [2] Borgeaud, G. Stand- und Entgleisungssicherheit bei Zahnradbahnen. Schweizerische Bauzeitung 96 (1978), H. 27/28, S. 535–550, H. 30/31, S. 583–589, H. 32, S. 598–608 und H. 35, S. 644–651
- [3] Sachs, K. Elektrische Triebfahrzeuge. 2. Aufl., S. 697. Wien: Springer 1973
- [4] UIC 505 – 5 VI, Anlage C 4
- [5] Müller, C. Th. Kraftwirkungen an einem zweiachsigen Triebdrehgestell bei Antrieb der Radsätze durch Gelenkwellen. Österreichische Ingenieur-Zeitschrift, Mai 1961
- [6] Weber, H. H. Untersuchungen und Erkenntnisse über das Adhäsionsverhalten elektrischer Lokomotiven. Schweizerische Bauzeitung 83 (1965), H. 48, S. 877–888
- [7] Weber, H. H. Zur Ermittlung der Kräfte zwischen Rad und Schiene. ETH Dissertation Nr. 4117, Zürich 1968
- [8] Nöthen, J. und Althammer, K. Der Einfluss der Spurspiels auf den Spurkranzverschleiss eines zweiachsigen Fahrzeuges. Glasers Annalen 92 (1968), H. 4
- [9] Heumann, H. Grundzüge der Führung der Schienenfahrzeuge. Sonderdr. aus Elektrische Bahnen, Jahrgänge 1950–1953. München 1953
- [10] ORE B 55/ RP 4. Entgleisungssicherheit für Güterwagen in Gleisverwindungen. Utrecht 1970
- [11] Schmücker, B. und Kirchlechner, H. Spurkranzreibung und Spurkranzschmierung. Archiv für Eisenbahntechnik, Folge 28 (1973), S. 59–72
- [12] Weber, H. H. Prof. Heumanns Arbeiten auf dem Gebiet der Spurführung im Zeichen der Rad-Schiene-Technik ZEV – Glasers Annalen 102 (1978), H. 7/8, S. 201–213

Schluss folgt

Projektaufträge Ausbau des Bahnhof Stadelhofen in Zürich

Am 29. November 1981 stimmte das Zürcher Volk der Erstellung einer 11 km langen Neubaustrecke eines regionalen Schnellbahn-(S-Bahn-)Netzes zu. Dabei ging es um einen Grundsatzentscheid, welcher das Konzept sowie die allgemeine Linienführung betraf und die Finanzierung sicherstellte. Nicht Gegenstand der Abstimmung war der Vorschlag im einzelnen.

Nach Vorliegen des Projektes für den Bereich Bahnhof Stadelhofen wurden aus Kreisen des Denkmalschutzes sowie des Natur- und Heimatschutzes schwere Bedenken ge-

äußert. Auf der einen Seite waren es bahntechnische Forderungen wie Linienführung, Höhenlage, Längenausdehnung, die den Rahmen der zu planenden Arbeiten weitgehend bestimmten. Auf der anderen Seite standen städtebauliche und denkmalpflegerische Anliegen, die, obschon in ihren Grundzügen bekannt, doch erst mit dem ausgearbeiteten Projekt in ihrer Tragweite richtig eingeschätzt werden konnten. Zur Begründung der gewichtigen Vorbehalte wurde auf die ausserordentliche Bedeutung des Promenadenquartiers für das nähere und weitere städtische Umfeld hingewiesen.

Das Areal des Bahnhof Stadelhofen wurde in zwei Etappen in den Jahren 1874–77 und 1889–94 in den Fuss des Hügels Hohe Promenade eingeschnitten. Der zentrumsnahe Promenadenhügel stellt mit seiner baumbestandenen, aussichtsreichen Kuppe mit hervorragenden Bauten und Gartenanlagen aus vier Jahrhunderten einen für Zürich einzigartigen Bereich dar. Auch durch seine unmittelbar an den Altstadtbereich grenzende Lage und seine Position zwischen den wichtigen Verkehrszentren Bellevue, Heim- und Kreuzplatz einerseits und seine Ausdehnung und landschaftliche und nutzungsmässige Vielfalt kommt dem Hügels Rücken hohes Gewicht zu.

Die tiefen Geländeinschnitte der Rämistrasse und des Bahnhof Stadelhofen verhinderten ein Hinaufwachsen der urbanen

Zur Weiterverarbeitung empfohlenes Projekt. Verfasser: Arnold Amsler, Winterthur

