

Objektyp: **Advertising**

Zeitschrift: **Schweizer Ingenieur und Architekt**

Band (Jahr): **106 (1988)**

Heft 15

PDF erstellt am: **21.09.2024**

### **Nutzungsbedingungen**

Die ETH-Bibliothek ist Anbieterin der digitalisierten Zeitschriften. Sie besitzt keine Urheberrechte an den Inhalten der Zeitschriften. Die Rechte liegen in der Regel bei den Herausgebern. Die auf der Plattform e-periodica veröffentlichten Dokumente stehen für nicht-kommerzielle Zwecke in Lehre und Forschung sowie für die private Nutzung frei zur Verfügung. Einzelne Dateien oder Ausdrucke aus diesem Angebot können zusammen mit diesen Nutzungsbedingungen und den korrekten Herkunftsbezeichnungen weitergegeben werden. Das Veröffentlichen von Bildern in Print- und Online-Publikationen ist nur mit vorheriger Genehmigung der Rechteinhaber erlaubt. Die systematische Speicherung von Teilen des elektronischen Angebots auf anderen Servern bedarf ebenfalls des schriftlichen Einverständnisses der Rechteinhaber.

### **Haftungsausschluss**

Alle Angaben erfolgen ohne Gewähr für Vollständigkeit oder Richtigkeit. Es wird keine Haftung übernommen für Schäden durch die Verwendung von Informationen aus diesem Online-Angebot oder durch das Fehlen von Informationen. Dies gilt auch für Inhalte Dritter, die über dieses Angebot zugänglich sind.

## Zum Titelbild

Das auf der Titelseite gezeigte Projekt «Asyl Gottesgnad» in Bern (Arch. Atelier 5, Bern, Ing. H.P. Stocker, H. Bittner, Bern) ist ein neuer Beweis für die grosse Anpassungsfähigkeit bei der Verwendung von Gram-Stützen.

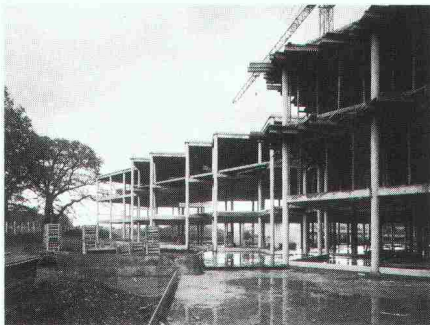
In diesem Fall hat der Ingenieur die Gram-Verbundstütze gewählt (Patent Nr. +636 156+), um die Verbindung mit den Decken unter besten Bedingungen zu garantieren.

Es handelt sich dabei um eine neue Entwicklung, was einmal mehr zeigt, dass Gram es versteht, an der Spitze des Fortschrittes zu bleiben, und dass Gram den Ingenieuren und Architekten immer eine originale und wirtschaftliche Lösung (oft kopiert) zu bieten hat.

Bauen Sie mit einer «Gram» – Ihre Probleme interessieren uns!

### GRAM JA

Tel. 037/64 20 21  
1523 Villeneuve près Lucens



## Inhalt

<b>Zeitfragen</b>	<b>Sicherheit und Risiko</b> <i>H. U. Scherrer, Zürich</i>	415
	<b>Mensch und Risiko</b> <i>A. F. Fritzsche, Pontresina</i>	416
	<b>Sicherheit - eine gesellschaftliche Herausforderung an den Ingenieur</b> <i>Th. Schneider, Zollikon</i>	423
<b>Aktuell</b>	<b>Akademikerboom in der Industrie. Wakker-Preis für Porrentruy. Tiefbohrungen für Erdwärmenutzung. Biotechnologie, Gentechnologie. Hydrologischer Atlas für die Schweiz</b>	429
	<b>Energiesparende Datenübertragung über elektrisches Verteilnetz</b>	439
<b>Wettbewerbe</b>	<b>Centre de rencontres, de spectacles et de loisirs à Moutier BE (D)</b>	432
<b>SIA-Mitteilungen</b>	<b>Neuerscheinungen in der SIA-Dokumentationsreihe</b>	440
<b>B-Seiten</b>	<b>Laufende Wettbewerbe und Wettbewerbsausstellungen. Aus Technik und Wirtschaft. Weiterbildung. Tagungen</b>	B 57-60
<b>Impressum</b>	<b>am Schluss des Heftes</b>	

## Ingénieurs et architectes suisses

<b>Numéro 7/88</b>	Rédaction: En Bassenges, 1024 Ecublens, tél. 021/47 20 98	
<b>Energie</b>	<b>L'énergie nucléaire et l'éthique</b> <i>par Hans Zünd</i>	95
<b>Bibliographie</b>		99
<b>Géotechnique</b>	<b>Tassement des ouvrages au cours du temps</b> <i>par Edouard Recordon</i>	100
<b>Génie forestier</b>	<b>Ingénieurs forestiers - premiers pas dans la profession</b> <i>par Urs Mühlethaler et Erich Tiefenbacher</i>	105
	<b>Commentaire sur la situation de l'emploi</b> <i>par le Comité du Groupe spécialisé des ingénieurs forestiers</i>	106
<b>Actualité</b>	<b>Cédra: 60 millions pour l'élimination des déchets nucléaires</b>	107
	<b>Bon anniversaire, Alberto Sartoris!</b>	107
	<b>Le Palais Wilson et le Grand Architecte de Genève</b>	108
	<b>Culture intégrée et protection phytosanitaire</b>	109

# Repoxit

Die Bodenmacher aus Winterthur.

Das harte Trio:

Verlangen Sie unsere Dokumentation.

## Kunstharz

- dicht
- druckfest
- abriebfest
- fugenlos

## Hartsteinholz

- fusswarm
- gleitsicher
- staubfrei
- fugenlos

## Hartbeton

- druckfest
- abriebfest
- staubfrei
- pflegeleicht

## Abacus-Software für konstruktiver Ingenieurbau

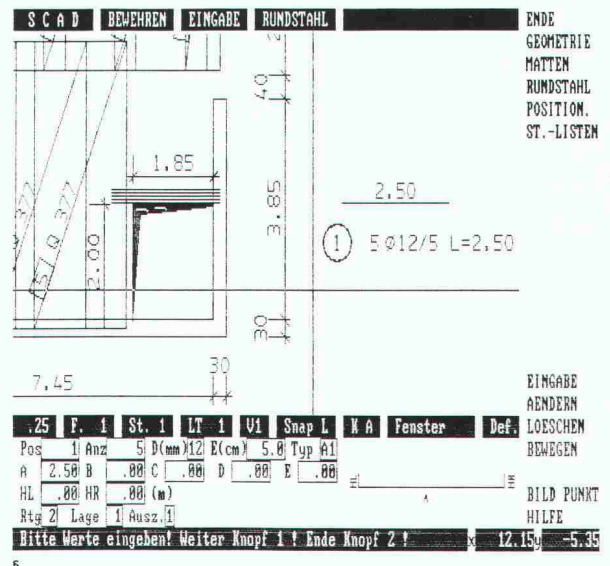
### Finite Elemente

- Durchgängig Bearbeitung von Schalplan über die FEM Berechnung bis zu Bewehrungsplan und Eisenliste.

### Allgemeine Statik

- Durchlaufträger Bemessung;
- Rahmen nach Theorie 1. und 2. Ordnung;
- Allgemeines räumliches Stabwerk;
- Trägerrost (mit Vorspannung);
- Graphische Auswertung (Bildschirm + Drucker + Plotter).

Besuchen Sie uns an Computer 88, Halle 9, Stand 953.



abacus  
computer s.a.

**abacus**

Rue St-Pierre 18

1701 Fribourg

Tél. 037 22 46 36

# Lupenrein!



Hotel Linde, Baden

Negative Umwelteinflüsse machen sich an Betonwerken mehr denn je bemerkbar. Unsere Spezialisten gehen den Ursachen auf den Grund – mit dem Barra-Betonsanierungs-System. Fundierte, praxisbewährte Erfahrung und eine durch-

dachte Palette von Barra-Qualitätsprodukten sind die beste Garantie für einen dauerhaften Schutz.

Überall, wo an Bautenschutz höchste Anforderungen gestellt werden, bietet das Barra-Betonsanierungs-System die optimale Problem-Lösung.

**Barra-Betonsanierung:  
die lupenreine  
Lösung!**



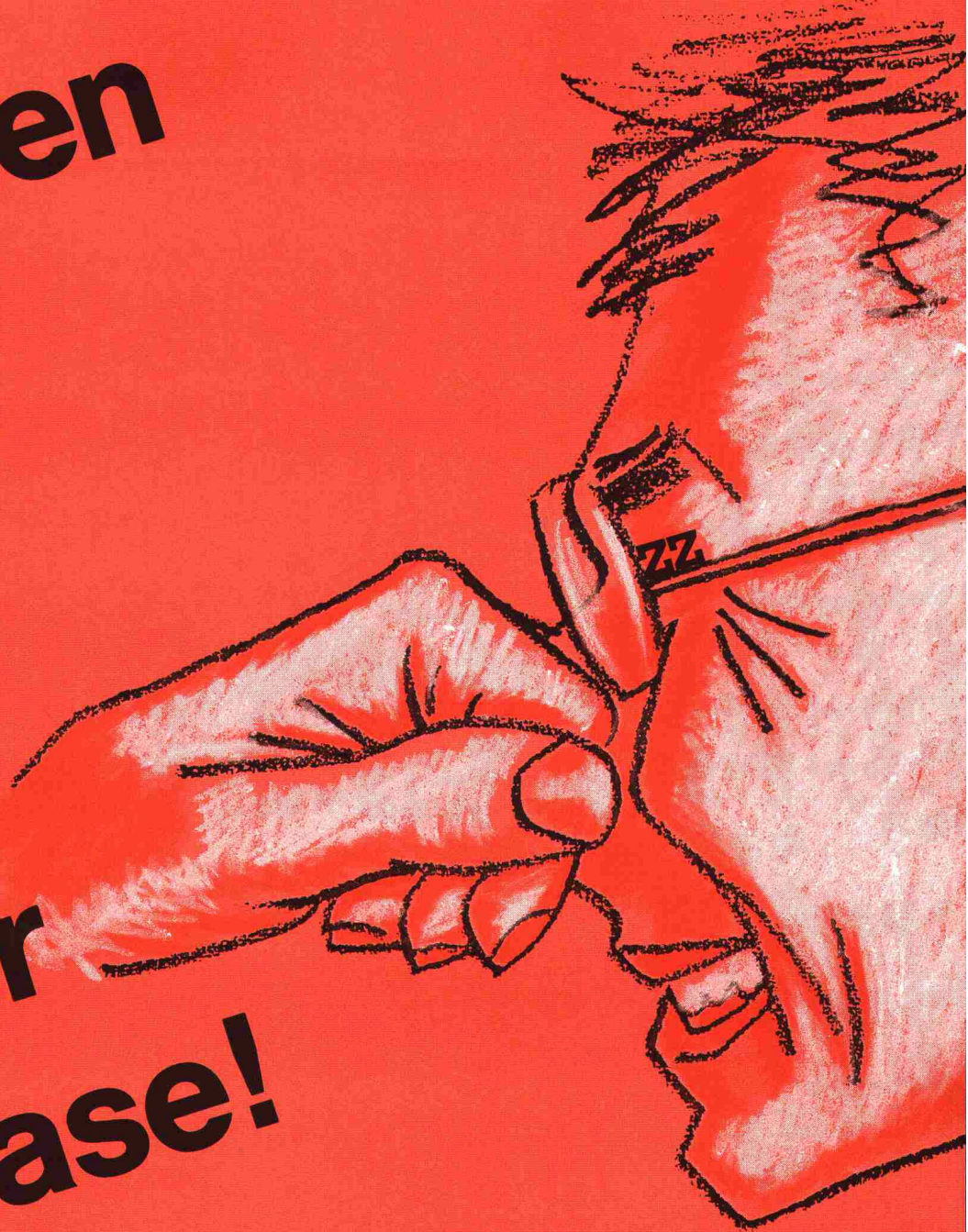
## MEYNADIER

Meynadier + Cie AG  
8048 Zürich

Vulkanstrasse 110  
Telefon 01/432 22 11

Ecublens, Moosseedorf, Luzern, St. Gallen, Untervaz, Rivera  
MAC PEM Beton SA, Meyrin-Genève

# Nehmen Sie uns bei der Nase!



Für Stürze haben wir eine gute Nase. Seit langem. So kommt es nicht von ungefähr, dass wir heute als echte Sturz-Profis gelten. Nicht als ausgekochte, dafür als ausgewiesene. Ein guter Teil unseres Verkaufserfolges macht die gründliche Beratung unserer Kunden aus. Daher entscheiden sich seit Jahren Planer und Bauunternehmer für den hart getesteten Isoliersturz der ZZ-Marke

**PICCOLIN CEMFOR®**

Für alle denkbaren Mauerwerke und alle Arten von Rolläden und Lamellenstoren. Selbstverständlich gibt es von uns die Standardlängen laufend ab Lager, ohne lange Wartezeiten. Und erst noch mit Preisvorteil.

Und weil wir eben in Sachen Stürze eine gute Nase haben, sind wir auch um eine gute Nasenlänge voraus. Nehmen Sie uns beim Wort – oder besser bei der Nase! Gerne senden wir Ihnen detaillierte Sturz-Unterlagen mit praxisgerechten Anwendungsbeispielen.

Sturz-Profis von heute

**ZÜRCHER ZIEGELEIEN**

**ZZ**

# Armafil

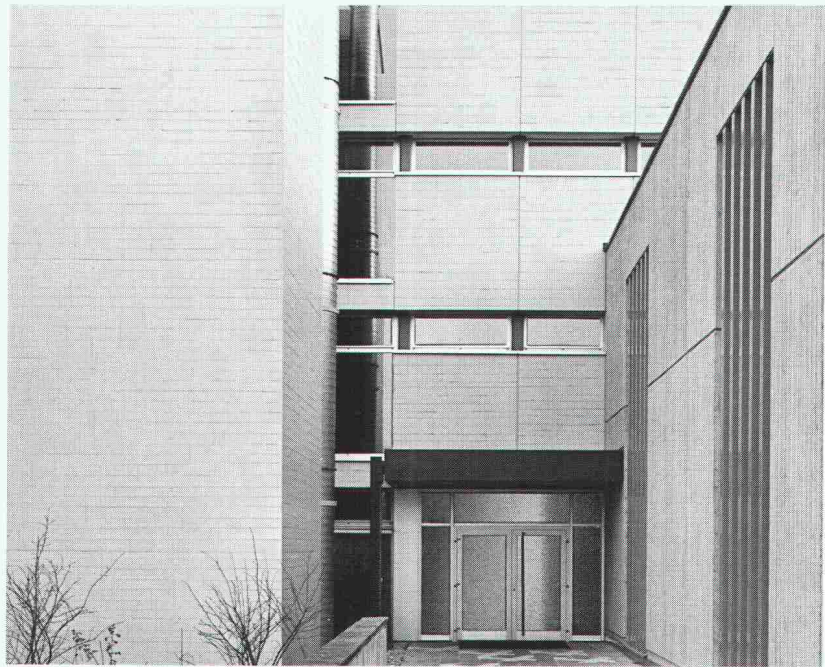
®

# rettet Sichtbeton.

**V**or vielen Jahren war diese Fassade der ganze Stolz von Architekt und Bauherr.

Leider hat sich seit her vieles geändert. Selbst wenn sie dem Zahn der Zeit tapfer widerstanden hat, selbst wenn nirgends hässliche abgeplatzte Ecken von Schwachstellen zeugen – den heutigen Anforderungen an die Wärmedämmung kann eine noch so schöne Betonfassade aus den Sechzigern bei weitem nicht mehr entsprechen. Sanieren ist jetzt gefragt. Sanieren mit fundiertem Fachwissen und mit geeigneten Mitteln. Und wenn möglich, ohne dass Ihre einst so repräsentable Fassade

durch umfangreiche Reparaturen und unter einer dicken Dämmschicht ihr typisches Gesicht verlieren muss. Die Rettung heisst Armafil-Verkleidung. Diese hinterlüftete Vohang-Fassade sieht genau so aus, wie der ursprüngliche Sichtbeton. Sie ist aber viel dauerhafter, sie kennt keine Korrosion, kein Abplatzen, keine Risse, kein Eindringen von Wasser und keine Frostschäden. Mit Armafil wird Ihre Sichtbeton-Fassade wirklich zeitlos. Sie können wieder stolz sein.



Kantonsschule Zürcher Oberland Wetzikon

durch umfangreiche Reparaturen und unter einer dicken Dämmschicht ihr typisches Gesicht verlieren muss.

Die Rettung heisst Armafil-Verkleidung. Diese hinterlüftete Vohang-Fassade sieht genau so aus, wie der ursprüngliche Sichtbeton. Sie ist aber viel dauerhafter, sie kennt keine Korrosion, kein Abplatzen, keine Risse, kein Eindringen von Wasser und keine Frostschäden. Mit Armafil wird Ihre Sichtbeton-Fassade wirklich zeitlos. Sie können wieder stolz sein.

## Hoffnungsschimmer für Sichtbeton

Dass man Sichtbeton-Fassaden sanieren und aussen isolieren kann, weiss ich. Dass sie dabei ihr Gesicht wahren können, müssen Sie mir erst noch beweisen:

- mit ausführlichen Unterlagen
- mit Mustern anlässlich einer Präsentation bei uns

Firma: \_\_\_\_\_

Name: \_\_\_\_\_

Strasse: \_\_\_\_\_

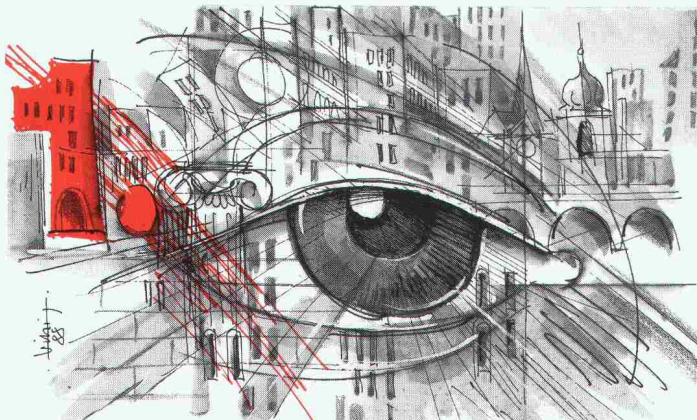
PLZ/Ort: \_\_\_\_\_

Tel.: \_\_\_\_\_

Intern: \_\_\_\_\_

Einsenden an StahlTon AG,  
Riesbachstr. 57, 8034 Zürich

SIA

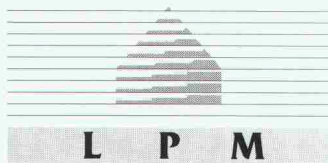


## POSITIVE AUSSICHTEN

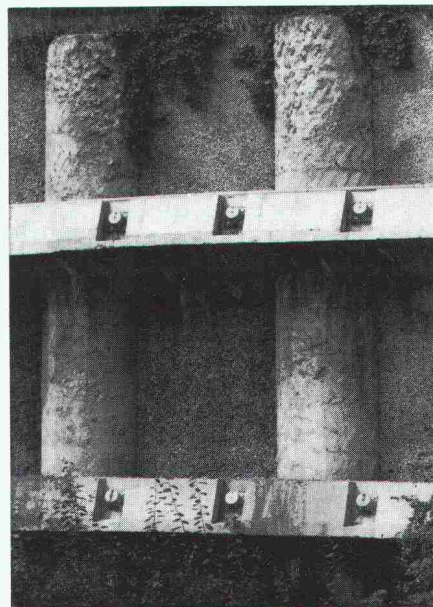
... für dauerhafte Baustoffe  
und Bauwerke. Qualitätssicherung, Materialprüfung,  
Eignungsnachweis für den gesicherten  
Durchblick.

Beständigkeit Frost/Frostausatz,  
Korrosion, Dichtigkeit, Festigkeit ...  
Beton, Mörtel, Stabilisierungen, Putze  
Böden, Grobkeramik, Kunststoffe  
Verbundsysteme, Bautenschutz

Ihr neutraler Partner, Abt. QS



LPM Baustoffprüfinstitut Tannenweg 1066 CH-5712 Beinwil am See Telefon 064 71 55 64



## Pfahlfundationen

- Bohrpfähle 125 + 150 cm  $\phi$
- Ortsbetonpfähle «DELTA»
- Fertigbetonpfähle
- Holzpfähle
- Presspfähle
- Wasserbauarbeiten
- Spundwände

**EGGSTEIN AG LUZERN**  
Industriestrasse 16 Telefon 041 - 44 66 04

# NED

# 500

Electronic Designer

Zeitaufwendiges und umständliches Beschriften  
von Zeichnungen gehört der Vergangenheit an.

**Aktionspreis Fr. 2'800.-**

**WE - WE Handels AG** Schaffhauserstrasse 424  
8050 Zürich, 01 / 302 04 28



**Neuheit**

Senden Sie mir gratis die Dokumentation über NED 500

Name \_\_\_\_\_

Firma \_\_\_\_\_

Strasse \_\_\_\_\_

PLZ / Ort \_\_\_\_\_

2

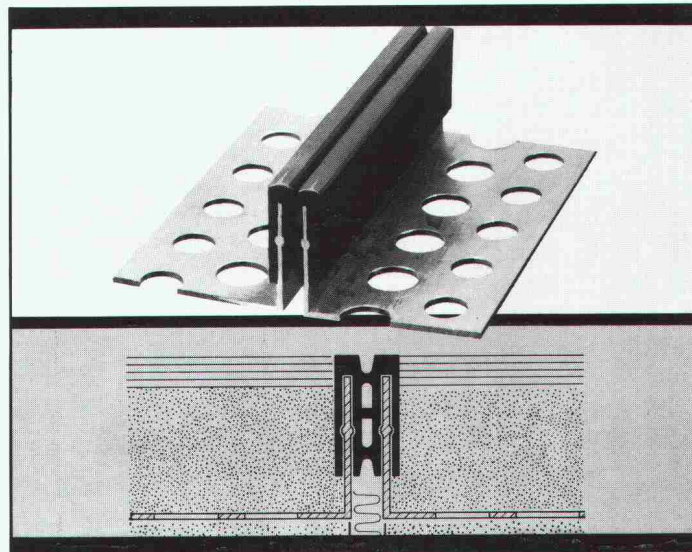
# MIGUA

Sicherheit mit Profil

## Bewegungsfugen- Dichtungsprofile

REIHE **ESF**

Schwundfugenprofil für Fußbodenflächen.



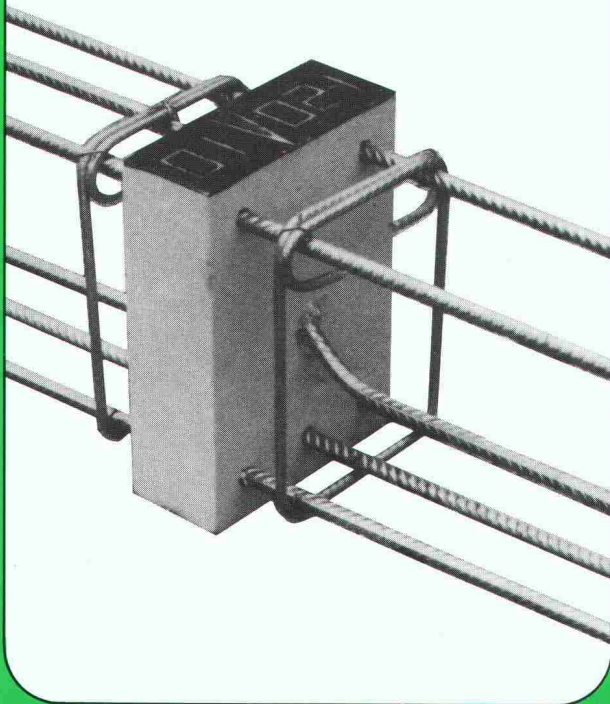
# BAMECO AG

CH-8424 Embrach, Stationsstrasse 100  
Telefon 01 865 31 34, Telex 59 788 bameco

# ANKABA- Thermo-Element®

Neu auch mit  
Styrodur-Körper

Dort wo es auf Komfort und Sicherheit ankommt, verwenden Sie mit Vorteil Ankaba-Thermo-Elemente aus geripptem, nichtrostendem Edelstahl und robusten Polyurethan- oder Styrodur-Körpern. Sie eignen sich vorzüglich für den wärmedämmenden Anschluss von Balkonplatten, Treppenpodesten und für horizontale Rückhalterung zwischen Betonplatten. Durch Variation mit verschiedenen Typen lassen sich wirtschaftliche, konstruktiv einwandfreie Lösungen für Ihre Wärmedämm- und Trittschallprobleme erzielen.



Fordern Sie bitte Unterlagen an:

**Ankaba Ankertechnik+  
Bauhandel AG**

Brandbachstrasse 6 8305 Dietlikon  
Telefon: 01 833 32 33/833 29 33

**Luzern und Gantner –  
weil beide viel für Steildächer übrig haben.**

GANTNER-Isolierunterdächer machen es darunter wohnlich. Damit es auch so bleibt, baut GANTNER Isolierelemente für ein ausgewogenes Dachklima. Die Elementkonstruktionen bieten eine Summe von Vorteilen und Sicherheiten, die der GANTNER-Qualität und -Leistung den Namen gegeben haben: Das «GANTNER-Dach».

Verlangen sie mit nebenstehendem Coupon die Broschüre «alles unter einem Dach».

**GANTNER**

HANS GANTNER-Isoliersysteme  
8888 Heiligkreuz-Mels  
Tel. 0857/24 41, 2 58 42

Coupon: Ja, senden Sie mir die Broschüre  
«alles unter einem Dach».

Name: \_\_\_\_\_

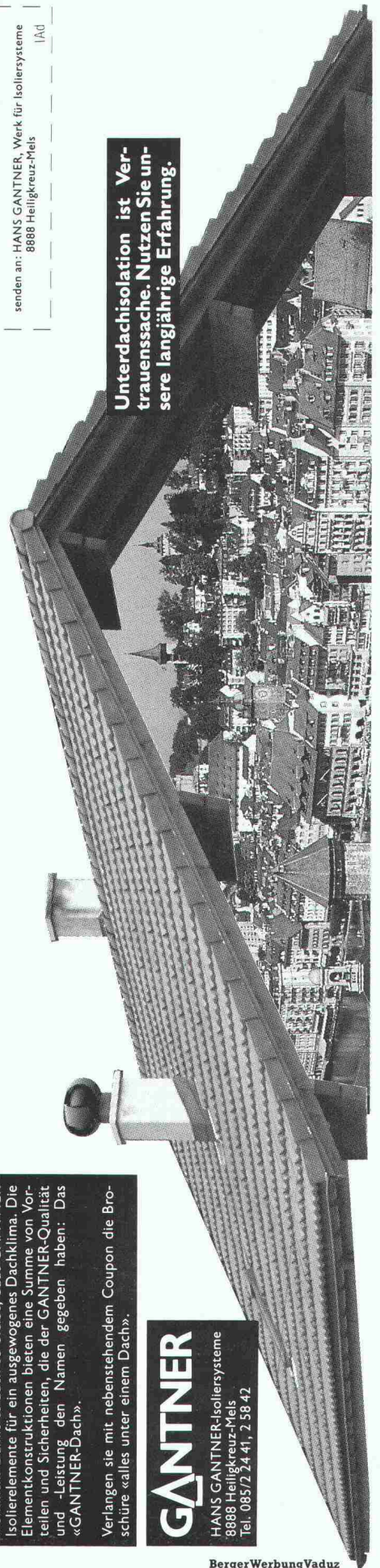
Strasse: \_\_\_\_\_

PLZ/Ort: \_\_\_\_\_

senden an: HANS GANTNER, Werk für Isoliersysteme  
8888 Heiligkreuz-Mels

IAD

**Unterdachisolierung ist Ver-  
trauenssache. Nutzen Sie un-  
sere langjährige Erfahrung.**



BergerWerbungVaduz



# fi-Ripa®-Anschlusskörbe

655 FI

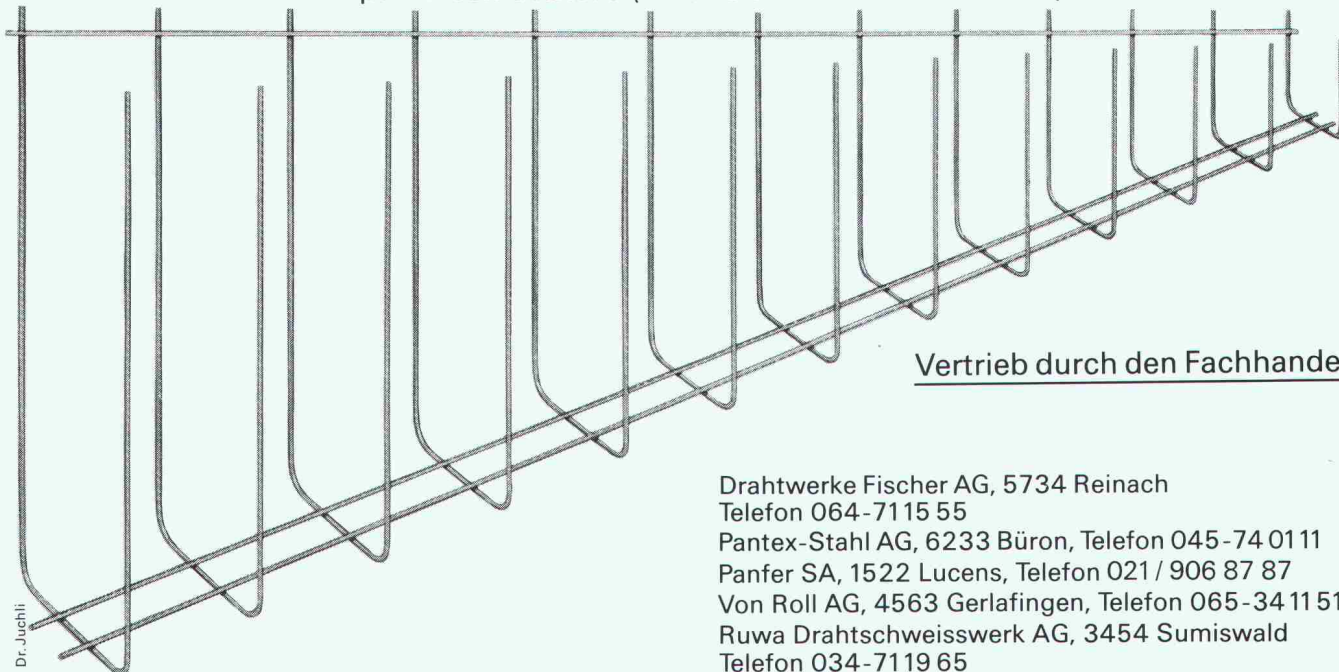
## Die stehen im Nu. Und bleiben stehen!

Das ist der unschätzbare Vorzug der bewährten, vorgefertigten fi-Ripa-Anschlusskörbe: Sie sind im Handumdrehen aufgestellt. Ohne umständliches Fixieren. Und umkippen können sie auch nicht.

Das spart eine Menge Arbeit. Und somit eine Menge Zeit.

Setzen Sie sich mit uns in Verbindung, damit wir es Ihnen einmal vorrechnen können.

fi-Ripa®-Anschlusskorb (In- und ausländische Patente)



Vertrieb durch den Fachhandel

Drahtwerke Fischer AG, 5734 Reinach  
Telefon 064-7115 55

Pantex-Stahl AG, 6233 Büron, Telefon 045-74 01 11

Panfer SA, 1522 Lucens, Telefon 021 / 906 87 87

Von Roll AG, 4563 Gerlafingen, Telefon 065-34 11 51

Ruwa Drahtschweisswerk AG, 3454 Sumiswald  
Telefon 034-7119 65

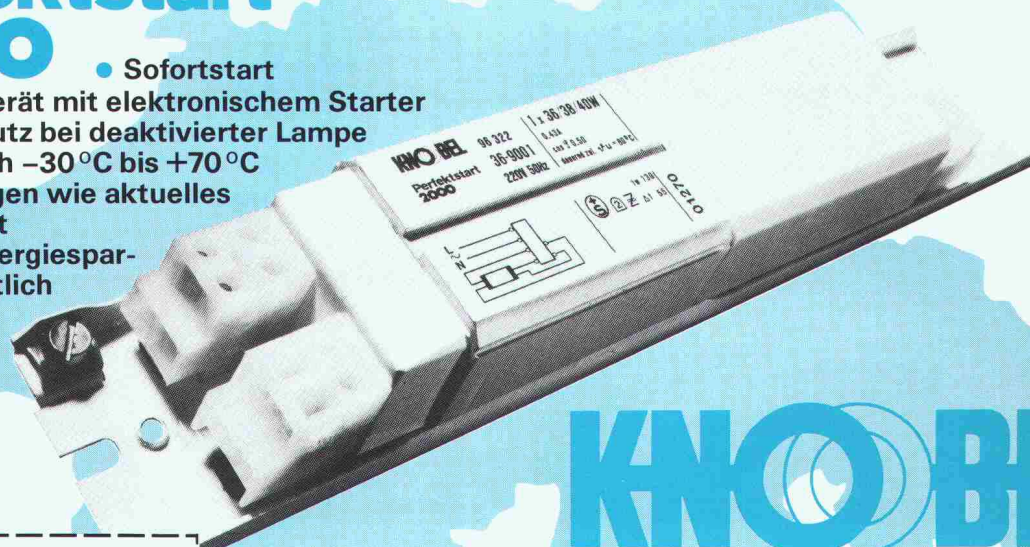
Hinter gutem Licht  
steckt KNOBEL

KNOBEL – origine  
d'une bonne lumière

**KNOBEL**

## Perfektstart 2000

- Sofortstart
- Vorschaltgerät mit elektronischem Starter
- Flackerschutz bei deaktivierter Lampe
- Zündbereich  $-30^{\circ}\text{C}$  bis  $+70^{\circ}\text{C}$
- Abmessungen wie aktuelles Perfektstart
- auch als Energiespargerät erhältlich



**KNOBEL**

Hinter gutem Licht steckt KNOBEL

Senden Sie uns bitte Unterlagen über

**Perfektstart 2000**

Name

Firma

Strasse

PLZ/Ort

F. Knobel Elektroapparatebau AG  
8755 Ennenda Telefon 058/63 11 71

F. Knobel Elektroapparatebau AG, CH-8755 Ennenda  
☎ 058-63 11 71, Telex 87 55 92, Fax 058-61 21 66

Ein Unternehmen der **WMH**-Walter Meier Holding AG

# Perfekte Einbaugeräte für schöne Küchen

weiss, braun und voll integrierbar

Das komplette Einbauprogramm für schöne Küchen in weiss oder braun: Herde, Backöfen, Mikrowellengeräte, Rechauds, Glaskeramik-Kochfelder, Waschautomaten und Wäschetrockner. Kühl- und Gefrierschränke, Geschirrspüler und Dunstabzugshauben können im Küchendecor belegt werden. Voll integrierbare Geräte werden hinter den Original-Türen der Küchenmöbel eingebaut. Das Resultat: die Küche wirkt einheitlicher und wohnlicher.



Praktische Herde, Mikrowellengeräte und Backöfen in neuem, modernem und ergonomischem Design und allem, was man sich an Raffinesse und Bedienungskomfort wünschen kann, z. B. Programmschaltuhr, Bratenthermometer und Heissluft-Kombi-Backofen.

Glaskeramik-Kochflächen sind schön, elegant und pflegeleicht. Über den Kochstellen sorgen leistungsstarke und geräuscharme Dunstabzugshauben dafür, dass die Freude am Kochen auch für empfindliche Nasen ungetrübt bleibt.

Bauknecht-Öko-Geschirrspüler sind kaum zu hören, nur 49 dB(A). Weitere Merkmale sind: nur 21,3 Liter Wasser im Normalprogramm, 35-Minuten-Rapid-Programm. Praktisch, der Oberkorb ist auch in beladenem Zustand höhenverstellbar.

Eine Wasch-Trockensäule von Bauknecht hilft Ihnen, Ihr Platzangebot im Hauswirtschaftsraum oder in der Küche optimal zu nutzen. Auf nur 0,36 m<sup>2</sup> Stellfläche 2 Geräte auf dem Platz von einem. Die ideale Lösung für textiltgerechtes Waschen und Trocknen.

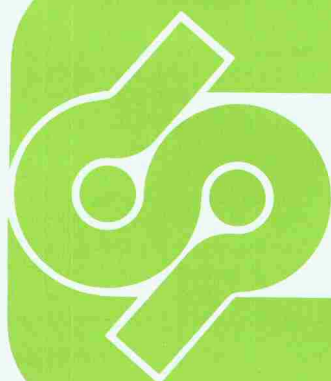


weiss, was Frauen wünschen

Ich wünsche Unterlagen über Bauknecht-Einbaugeräte

Name \_\_\_\_\_  
 Adresse \_\_\_\_\_  
 PLZ/Ort \_\_\_\_\_  
 Bauknecht AG, 5600 Lenzburg  
 Telefon 064 50 31 31

Das Rohrsystem für Fernwärme...



# Pan-Isovit®

Isovit AG, Dämmstoffwerk, 8105 Regensdorf  
Riedthofstrasse 212, Telefon 01/840 16 84

Niederlassungen: Lausanne, 021/3784 14; Biel-Bienne, 032/22 83 93; St. Gallen, 071/2776 27

**Aha - ein Rutz-Kamin!**

Neue Heizungstechniken und Forderungen des Umweltschutzes stellen steigende Anforderungen an den Kaminbau. Deshalb sollten Sie diese anspruchsvolle Aufgabe uns, dem erfahrenen Spezialisten, anvertrauen. Seit Jahrzehnten bauen und sanieren wir Kamine im Wohnungs- und Industriebau. Verlangen Sie unsere Beratung.

Rutz - der Name für Kamine. Seit 1939 führend in Kaminbau und -sanierung.

**Rutz Kaminbau AG**  
Wibachstr. 3, 8153 Rümlang, Tel. 01/817 13 11

**Tiefgründiges.**

Schon wieder ein Verkehrshindernis? Nun, wir sorgen unter anderem dafür, dass abfließt, was abfließen soll. Ohne gut funktionierende Kanalisation wäre manches im Argen. Nicht zuletzt der Schutz unserer nächsten Umwelt.

Die Belegschaft von Keller-Frei tut ihr Möglichstes, die Arbeiten speditiv zu erledigen. Wie wär's dafür mit einem Lächeln für den tüchtigen Tiefstapler? Er hat's verdient.

**Keller-Frei Zürich**  
Keller-Frei & Co. AG  
Strassen- und Tiefbau  
Hofwiesenstrasse 3  
8042 Zürich  
Tel. 01/362 94 28

**KE**  
Strassen + Tiefbau  
Sicherheit für heute  
Qualität für morgen.

**Unisan – das jetzt aktuelle schweisssbare Vollkunststoff-Installationssystem. Für Sanitär und allgemeinen Leitungsbau.**

**vollkommen korrosionsfrei**

Unitherm AG, Widenholzstrasse 1,  
8304 Wallisellen, Tel. 01/830 71 71

**unisan®**  
Installationssystem  
Die schweisssbare Verbindung.

## Schweizerische Strahlflugzeuge und Strahltriebwerke

Abgesehen von der Pionierzeit und den Jahren nach dem Ersten Weltkrieg, war die Entwicklung und Herstellung von Flugzeugen in der Schweiz immer mit vielfältigen Schwierigkeiten verbunden. Ingenieur Georges Bridels Bericht gibt nicht nur einen vorzüglichen Überblick über die technischen Lösungen, sondern in ihm widerspiegeln sich auch die Hoffnungen und Enttäuschungen der schweizerischen Flugzeugindustrie.

Herausgegeben in Zusammenarbeit mit dem Verkehrshaus der Schweiz (Format A5, 106 S., mit 70 Abb., 1 Farbtafel).

Erhältlich in Ihrer Buchhandlung zum Preis von Fr. 18.- oder direkt bei:

Verlags-AG der akademischen technischen Vereine  
Postfach 630, 8021 Zürich. Telefon 01/201 55 36

### Bestellung (in frankiertem Umschlag einsenden)

Ich bestelle \_\_\_\_\_ Exemplare «Strahlflugzeuge»  
zum Preis von Fr. 18.- + Porto gegen Rechnung:

Name: \_\_\_\_\_

Vorname: \_\_\_\_\_

Strasse: \_\_\_\_\_

PLZ/Ort: \_\_\_\_\_

Datum: \_\_\_\_\_

Unterschrift: \_\_\_\_\_

## Die Brooklyn-Brücke



### Kampf, Leiden, Triumph

Die dramatische Geschichte einer bedeutenden Brücke und deren Erbauer. Zusammengetragen und auf 63 Seiten aufgezeichnet von dipl. Ing. Werner Stadelmann. Illustriert anhand von 34 Bildern.

Ein Stück Brückenbaugeschichte. Erzählt von einem kompetenten Autor, lehrreich und spannend zugleich. Zu beziehen zum Preis von Fr. 18.80 (+ Porto) durch Ihre Buchhandlung oder direkt bei:

Verlags-AG der akademischen technischen Vereine, Postfach 630, 8021 Zürich, Telefon 01 / 201 55 36

### Bestellkarte

Ich bestelle \_\_\_\_\_ Exemplare «Die Brooklyn-Brücke» zum Preis von Fr. 18.80 + Porto gegen Rechnung:

Name: \_\_\_\_\_ Vorname: \_\_\_\_\_

Strasse: \_\_\_\_\_

PLZ/Ort: \_\_\_\_\_

Datum: \_\_\_\_\_ Unterschrift: \_\_\_\_\_

## So klein – und schon ein richtiges Telefon!



Das kleinste und leichteste Mobiltelefon – es passt in jede Manteltasche und natürlich in den Aktenkoffer. Das Ericsson «HotLine Pocket» ist kein x-beliebiges Funkgerät, sondern ein vollwertiges Telefon – sogar mit Namensspeicherung. Wo Sie auch immer sind, bleiben Sie in Verbindung mit Geschäftspartnern, mit der eigenen Firma, mit Aussenstellen. Und mit Familie und Freunden.

Ericsson ist der Lieferant des Natel C Systems. Die Erfahrung schafft Vertrauen.

«HotLine»-Mobiltelefone gibt es bei allen Garagen der Emil Frey AG und bei den offiziellen Vertretern von Toyota, Subaru, Jaguar, Range Rover, Land Rover, Chrysler, Honda und Mazda.

# ERICSSON



SIA

Senden Sie mir Unterlagen

Rufen Sie mich an

Name \_\_\_\_\_ Vorname \_\_\_\_\_

Strasse \_\_\_\_\_ PLZ/Ort \_\_\_\_\_

Firma \_\_\_\_\_ Telefon \_\_\_\_\_

Coupon bitte einsenden an: Emil Frey AG, Frau F. Giancola, Badenerstrasse 600, 8048 Zürich. Wir informieren Sie gerne.

# Wer macht was?

## Abdichtungen

Starr im Dünnschichtverfahren

BAUSCHUTZ AG, 8048 Zürich  
Bristenstr. 10, Tel. 01 / 432 11 30

BENZ AG, Kunstharzbeläge und  
Bautenschutz. Bändlistrasse 31,  
8064 Zürich, Tel. 01 / 432 50 24

BERGAMIN SPEZIALBAU AG  
7000 Chur, Saluferstrasse 7  
Tel. 081 / 27 34 33  
7320 Sargans, Falknisstrasse 11b  
Tel. 085 / 2 28 05

STUMP BOHR AG, 8032 Zürich  
Abt. Bautenschutz  
Mühlebachstr. 20, Tel. 01 / 252 56 22

TRITON AG, 8048 Zürich  
Badenerstrasse 849, Tel. 01 / 62 55 22  
Wasserdichte Verputze und  
Fugenbandsysteme

## Abdichtungen

BAUPLUS c/o DIENER AG  
Asylstrasse 77, 8030 Zürich  
Tel. 01 / 252 55 34

## Akustik

SCHNEIDER DÄMMTECHNIK AG  
8401 Winterthur, Tel. 052 / 89 21 21  
Beratung, Messungen, Schwin-  
gungs-/Schallschutzkomponenten

## Angewandte Hydrologie/Tracerhydrologie

NATURAQUA, Tel. 031 / 44 35 71  
Thunstr. 101a, 3006 Bern

## Angewandte Klimatologie/Meteorologie

METEOTEST, Tel. 031/23 74 17  
Fabrikstr. 29a, 3012 Bern

## Architekturmodelle

ATELIER 7, M. Fricker  
Klosbachstrasse 123, 8032 Zürich  
Tel. 01/47 92 67

LÜCHINGER Modellbau  
9113 Degersheim, Tel. 071 / 54 15 22

SCHALK MODELLBAU AG  
8050 Zürich, Tel. 01/302 64 11  
5430 Wettingen, Tel. 056/27 10 80

WERNER SCHNÜRIGER, 8953 Dietikon  
Moosmattstr. 16, Tel. 01/740 27 57

MODELLBAU ZABOROWSKY  
Inhaber D. Raffainer  
Neumarkt 10, 8001 Zürich  
Tel. 01/252 22 16

## Asbestentfernung Brandabschottungen

Fritz Müller Ing. AG, 3011 Bern  
Effingerstrasse 13, Tel. 031 / 25 10 51

Reichenberger AG, 6038 Gisikon  
Reuss-Strasse 9, Tel. 041 / 91 02 22

## Bauaustrocknung

Roth-Kippe AG, 8055 Zürich  
Gutstrasse 12, Tel. 01 / 461 11 55

## Baugrunduntersuchungen

BBL Baulaboratorium AG  
4132 Muttentz/Basel, Tel. 061/61 33 14

CSD COLOMBI SCHMUTZ DORTHE AG  
3097 Liebfeld/Bern, Tel. 031/53 64 12  
1052 Le Mont-s.-Lausanne, 021/37 12 41  
1700 Fribourg, Tel. 037/22 76 66  
5000 Aarau, Tel. 064/24 66 22  
4410 Liestal, Tel. 061/91 24 28

GEOTEST AG  
(s. Geologie – Geotechnik – Geophysik)

K+S P. KIEFER + R. STUDER AG  
4153 Reinach BL, Tel. 061/76 94 76

## Baugrunduntersuchungen

SIEBER CASSINA + Partner  
Beratende Geologen und Ingenieure  
8008 Zürich, Tel. 01/252 75 60  
4600 Olten, Tel. 062/32 15 85  
3006 Bern, Tel. 031/44 08 68

## Bauphysik

GEILINGER AG, Abt. Engineering,  
Museumstrasse 3, 8400 Winterthur  
Tel. 052 / 22 74 34  
Wärme-, Feuchtigkeits-, Schall- und  
Brandschutz

KOPITSIS BAUPHYSIK  
M. Sc. dipl. Bauphysiker SIA  
5610 Wohlen, Tel. 057 / 22 55 15

## Bauwerkserhaltung

Aeschlimann Hans-Ulrich, Ing.-Büro  
dipl. Bau-Ing. ETH/SIA/WTA,  
Bausachverständiger für Schäden,  
Instandhaltung und Instandsetzung  
4142 Münchenstein, Tel. 061 / 46 96 11

## Bauschäden und Expertisen

Expertisen, Qualitätsüberwachungen,  
neutrale Beratung  
WERNER FREY, eidg. dipl. Baumeister  
Therwilerstr. 91, 4153 Reinach  
Tel. 061 / 76 40 61 und 76 47 72

Expertisen/Schadensanierung,  
neutrale Bauherrenberatung  
HUONDER ENGINEERING AG  
8048 Zürich, Tel. 01 / 491 71 94

## Beton- und Naturstein- Untersuchung

GEOTEST AG  
(s. Geologie – Geotechnik – Geophysik)

## Betonbohren/Betonfräsen

BETONBRENN AG, Asylstrasse 77  
8030 Zürich, Tel. 01 / 252 55 39

## Betonrisse

Verpressungs-Sanierung  
Anderegg AG, St. Gallen, 071 / 23 65 64

## Betonsanierungen

BAUPLUS c/o DIENER AG  
Asylstrasse 77, 8030 Zürich  
Tel. 01 / 252 55 34

BENZ AG, Kunstharzbeläge und  
Bautenschutz. Bändlistrasse 31,  
8064 Zürich, Tel. 01 / 432 50 24

BERGAMIN SPEZIALBAU AG  
7000 Chur, Saluferstrasse 7  
Tel. 081 / 27 34 33  
7320 Sargans, Falknisstrasse 11b  
Tel. 085 / 2 28 05

BETOSAN AG,  
Zikadenweg 7, 3000 Bern 32,  
Tel. 031 / 42 92 82

ING. GREUTER AG, 8032 Zürich  
Tel. 01 / 251 90 28

Gunit, Spritzbeton, Sandstrahlen  
E. LAICH SA, 6671 Avegno,  
Tel. 093 / 81 17 22

J. F. Jost Bau AG,  
Steinwiesenstrasse 3, 8952 Schlieren  
Tel. 01 / 730 32 32

STUMP BOHR AG, 8032 Zürich  
Abt. Bautenschutz  
Mühlebachstr. 20, Tel. 01 / 252 56 22

TRITON AG, 8048 Zürich  
Badenerstrasse 849, Tel. 01 / 62 55 22  
Betonsanierungen

## Beton-Stockarbeiten

GUIDO ALLENSPACH, Baugeschäft  
9533 Kirchberg, Tel. 073 / 31 39 60

## Brandabschottungen

Reichenberger AG, 6038 Gisikon  
Reuss-Strasse 9, Tel. 041 / 91 02 22

## Brandschutzdämmungen

SCHNEIDER DÄMMTECHNIK AG,  
8401 Winterthur, Im Hölderli 26  
Tel. 052 / 89 21 21

## Briefkasten

Gitterrost-Vertrieb WALTER ALBIEZ AG  
8031 Zürich, Tel. 01 / 44 55 70

## CAD

RZW DR. WALDER + PARTNER AG  
Rechenzentrum und Softwarehaus  
3073 Gümligen, Tel. 031 / 52 69 62  
8032 Zürich, Tel. 01 / 252 86 63

## CAD für Architekten

PCG INFORMATIC AG  
5430 Wettingen, Tel. 056 / 26 38 34  
Professionell und preiswert –  
wie unser Zeichnungs-Service.

## CAD für Architekten und Bauingenieure

FIDES INFORMATIK  
8004 Zürich, Tel. 01 / 249 27 01  
Integrierte Lösung für das  
gesamte Bauwesen.

## CAD vom Architekten

VIFIAN + ZUBERBÜHLER AG  
8904 Aesch, Tel. 01 / 737 38 11  
Professionell. Und doch preiswert.  
Verlangen Sie einen Demo-Termin!

## CAD, geschaffen vom Archi- itekten für Architekten

(siehe PARAGON)

## CAD mit Autocad für Architekten und Bauingenieure

ROCAD & WABER  
8953 Dietikon, Tel. 01 / 740 22 52  
3012 Bern, Tel. 031 / 23 62 74  
Individuelle Beratung, PC- und  
Netzwerk-Lösungen, Bibliotheken,  
lisunterstützte Konstruktionshilfen,  
Armierungsmodul mit Eisenliste,  
Schulung.

## CAD für Bauwesen

Programm STAR: Architektur,  
Topographie, Ingenieurwesen.  
ICP, Gewerbestrasse 12a, 8132 Egg ZH  
Für Demo-Termin: Tel. 01 / 986 24 44

## CAD und EDV-Statistik

Entwurf/Optimierung Tragsysteme,  
Statik/CAD-Schalung und Armierung  
HUONDER ENGINEERING AG, Abt. EDV  
8048 Zürich, Tel. 01 / 491 71 94

## Datenverarbeitung

INSER AG, Beratende Ing. für EDV  
Rechen- und Zeichenzentrum  
3097 Liebfeld, Tel. 031 / 59 20 88

## EDV-Baulösungen

Bauadministration und CAD auf PC's  
PTO P. Petillo, 5212 Hausen b. Brugg  
Unterlagen, Vorführung, 056 / 42 12 32

## EDV-Lösungen für den Architekten und Bauingenieur

FIDES INFORMATIK  
8004 Zürich, Tel. 01 / 249 27 01  
Grösstes Angebot an Programmen  
von Berechnung über Devisierung  
bis CAD

## Erschütterung

DR. A. ZIEGLER, dipl. Ing. ETH/SIA  
Rämistr. 3, 8001 Zürich, 01 / 251 43 23  
Bauwerk- und Baugrunderdynamik  
Beratung, Berechnung, Schwingungs-  
und Erschütterungsmessungen,  
Expertisen für Erschütterungsausbrei-  
tung und -Isolationen, dynamische  
Windlasten, Erdbebenprobleme.

## Erschütterungs-Messungen

CSD AG (s. Baugrunduntersuchungen)  
GEFAS (s. Sprengtechnik)  
GEOTEST AG  
(s. Geologie – Geotechnik – Geophysik)  
K+S P. KIEFER + R. STUDER AG  
4153 Reinach BL, Tel. 061/76 94 76

## Faltwände – Holzfalttüren

LIENHARD SÖHNE AG, 8038 Zürich  
Albisstr. 131, Tel. 01/482 12 90

## Farbkopien

Auf Normalpapier bis A3.  
Oder fotomechanisch (Cibacopy),  
Plandruck, Rapidocolor und Offset  
in allen Formaten. Top-Qualität.  
Kostenlose Beratung.  
AERNI-LEUCH AG, Bereich Repro  
Sportweg 34, 3097 Liebfeld BE  
Tel. 031 / 53 93 81

## Fassadenplanung

Metallbau-Planung J. F. Meyer AG  
6006 Luzern, Würzenbachstr. 17  
Tel. 041/31 20 88

## Feuchtigkeitsmessgerät

Schieritz & Hauenstein AG  
Finkelerweg 32, 4144 Arlesheim  
Tel. 061 / 72 10 60

## Fiberskopie

Hohlraumkontrollen jeder Art  
SPI AG, Ipsach, Tel. 032 / 51 71 58

## Geologie – Geotechnik – Geophysik

CSD AG (s. Baugrunduntersuchungen)  
GEOTEST AG  
3052 Zollikofen, Tel. 031 / 57 20 74  
9008 St. Gallen, Tel. 071 / 24 87 10  
8955 Oetwil a.L., Tel. 01 / 748 26 85  
6010 Kriens LU, Tel. 041 / 45 46 66  
1785 Cressier FR, 1037 Etagnières VD

## Geotechnik

Dr. H. HALTER, dipl. Ing. ETH/SIA  
Grund- und Dammbau, Erdlabor  
Ekkehardstr. 25, 8006 Zürich  
Tel. 01 / 362 56 28

G. MUGGLIN AG  
Beratung, Untersuchungsprogramme,  
Planung, Berechnung, Überwachung  
in Grundbau, Bodenmechanik und  
allgem. Tiefbau. Schösslistr. 24a,  
8044 Zürich, Tel. 01 / 251 48 62

## Graphische EDV-Bearbeitung

J. CAFLISCH + PARTNER  
Zugerstrasse 46, 8805 Richterswil  
Tel. 01 / 784 34 80 / 784 35 18

## Holzschutzmittel

Dr. R. MAAG AG, 8157 Dielsdorf  
Tel. 01/855 11 11  
Color xex, Xerotin, Xylosan

## Injektionen

BAUSCHUTZ AG, 8048 Zürich  
Bristenstr. 10, Tel. 01 / 432 11 30  
BENZ AG, Kunstharzbeläge und  
Bautenschutz. Bändlistrasse 31,  
8064 Zürich, Tel. 01 / 432 50 24

## Injektionen

BERGAMIN SPEZIALBAU AG  
7000 Chur, Saluferstrasse 7  
Tel. 081 / 27 34 33  
7320 Sargans, Falknisstrasse 11b  
Tel. 085 / 2 28 05

ING. GREUTER AG, 8032 Zürich  
Tel. 01 / 251 90 28

A. Käppelis Söhne AG,  
Umwelttechnik, Bautenschutz  
6430 Schwyz, Tel. 043 / 21 11 71  
6460 Altdorf, Tel. 044 / 2 99 93

STUMP BOHR AG, 8032 Zürich  
Abt. Bautenschutz  
Mühlebachstr. 20, Tel. 01 / 252 56 22

## Isolierungen

SCHNEIDER DÄMMTECHNIK AG  
8401 Winterthur, Im Hölderli 26  
Tel. 052 / 89 21 21

## Isoliererelemente LEGATHERM Steildach/Estrichboden

LEGANORM AG, 8407 Winterthur  
Feldstr. 31, Tel. 052/25 26 16

## Kanalisationen

Krähenmann AG / Kasapro AG  
Kanalunterhalt und -sanierungen  
9202 Gossau SG, Tel. 071 / 85 35 11

## Kanalsanierungen

A. Käppelis Söhne AG,  
Umwelttechnik, Bautenschutz  
6430 Schwyz, Tel. 043 / 21 11 71  
6460 Altdorf, Tel. 044 / 2 99 93

## Kunststoff-Dichtungsbahnen

Über 30 Typen Sarnafil für Bauwerk-  
schutz, Umweltschutz und attraktive  
Membranbauten.  
Sarna Kunststoff AG  
6060 Sarnen, Tel. 041 / 66 99 66

## Lärmexpertisen

BMP Dr. Pelli + Co., 8027 Zürich  
Splügenstr. 3, Tel. 01 / 202 21 51  
Aussenlärmrechnungen, Projektie-  
rung von Schutzmassnahmen

STOLL & PARTNER, Postfach 45,  
3015 Bern, Tel. 031 / 322 333

## Lärmschutz

Siegfried Keller AG, Wallisellen  
Lärmschutz Büro und Lager:  
Zürichstr. 38, 8306 Brüttsellen  
Tel. 01/833 59 51

## Luftreinhalung

BMP Dr. Pelli + Co., 8027 Zürich  
Splügenstrasse 3, Tel. 01 / 202 21 51  
Emissions- und Immissionsberech-  
nungen (UVP, Kataster, Herkunft und  
Auswirkungen, Prognosen)

## Materialprüfung

BBL Baulaboratorium AG  
4132 Muttenz/Basel, Tel. 061/61 33 14

## Mauerentfeuchtungen

BAUSCHUTZ AG, 8048 Zürich  
Bristenstr. 10, Tel. 01 / 432 11 30

BENZ AG, Kunstharzbeläge und  
Bautenschutz. Bändlistrasse 31,  
8064 Zürich, Tel. 01 / 432 50 24

A. Käppelis Söhne AG,  
Umwelttechnik, Bautenschutz  
6430 Schwyz, Tel. 043 / 21 11 71  
6460 Altdorf, Tel. 044 / 2 99 93

STUMP BOHR AG, 8032 Zürich  
Abt. Bautenschutz  
Mühlebachstr. 20, Tel. 01 / 252 56 22

## Metallbau

Surber-Metallbau AG, 8004 Zürich  
Hohlstrasse 211, Tel. 01 / 242 25 25  
Metallfassaden, Metallfenster,  
Schallschutzfenster, Metalltüren,  
Brandschutzabschlüsse

## Metall-Normtüren

Brander AG, 8162 Steinmaur  
Tel. 01/853 06 22

## Natursteine

J. und A. Kuster, Steinbrüche AG  
8807 Freienbach, Tel. 01/784 25 25

P. DE ZANET + CO. AG  
8730 Uznach, Tel. 055 / 72 28 44

## Oberlichter/Verglasungen

TUCHSCHMID AG  
8500 Frauenfeld, Tel. 054 / 26 11 11

## Paragon

CAD auf HP ME-10, seit 2 Jahren  
im praktischen Einsatz.  
Demonstration direkt bei  
KASPAR HUBER, Architekt HTL,  
Zürichstr. 40, 8184 Bachenbülach  
Rufen Sie uns an: 01 / 860 83 83

## Pfahlprüfungen

GEOTEST AG  
(s. Geologie - Geotechnik - Geophysik)

## Pumpen

GRUNDFOS PUMPEN AG  
8117 Fällanden  
Tel. 01/825 29 25, Telex 828 462

HÄNY & CIE. AG, Pumpen- und  
Wasseraufbereitungsanlagen  
8706 Meilen, Tel. 01/925 11 31

PUMPENBAU SCHAFFHAUSEN AG  
8205 Schaffhausen, Tel. 053 / 3 30 21  
Telefax 053 / 3 13 42

K. Rüttschi AG, Pumpenbau, 5200 Brugg  
Tel. 056/41 04 55, Telex 825 130

SOMMER SCHENK SUISSE  
Pumpenbau, 5213 Villnachern  
Tel. 056/43 13 63

## Pumpen/Armaturen

KSB Zürich AG, 8031 Zürich,  
Tel. 01/44 99 33, Telex 822 707

## Rissverpressung

Dichtend und kraftschlüssig  
Anderegg AG, St. Gallen, 071 / 23 65 64

## Rohrnetzsanierungen

nach dem P.I.M.-Berst-Verfahren  
für Gas und Wasser  
ROHRTECH AG, 8500 Frauenfeld  
Tel. 054 / 22 22 69

## Schalldämmende Baulemente

Das Fachwerk «Schalldämmung»  
zeigt einfach, klar und sicher wie man:  
Türen, Trennwände, Holzbalkendecken,  
Dächer, Aussenwände (Holzbau),  
Rolladenkästen usw. konstruiert bzw.  
saniert. Zu beziehen für Fr. 55.- bei  
HAWA AG, Abteilung  
Schalldämmplatten «HAWAPHON»  
8932 Mettmenstetten, Tel. 01 / 767 14 71

## Schallschutz- und Schwingungstechnik

AIR-LOC Schrepfer AG, Industriestr. 2  
8618 Oetwil am See, Tel. 01 / 929 22 66

ANGST + PFISTER, 8052 Zürich  
Thurgauerstr. 66, Tel. 01 / 306 61 11

PAUL SCHWAB AG, Säntisstrasse 7  
8134 Adliswil, Tel. 01 / 710 02 22

## Spreng-Info-Tagungen

GEFAS (s. Sprengtechnik)

## Sprengen

Sprengen! Abbruch, Aushub, Material-  
gewinnung, Felssanierungen, Spreng-  
beratung, Überwachungen, Beratung  
bei Devisierungen, Expertisen  
BEREUTER SPRENGTECHNIK AG  
8604 Volketswil, Tel. 01 / 945 67 59

## Sprengtechnik

GEFAS Gesellschaft für angewandte  
Sprengtechnik AG, Hinterbühlstr. 3  
8307 Effretikon, Tel. 052 / 32 25 32

## Spritzbeton

ING. GREUTER AG, 8032 Zürich  
Tel. 01 / 251 90 28

Gunit, Sandstrahlen  
E. LAICH SA, 6671 Avegno  
Tel. 093 / 81 17 22

## Staumauern

Statik, Dynamik, Kühlung, CAD  
ASM AG, Bleicherweg 64a, 8002 Zürich  
Tel. 01 / 201 42 77

## Thermolackierungen

Thermolackierwerk Waltenspül AG  
6142 Gettnau LU, Tel. 045/81 20 51

## Trennwände - Türen

LEWA - Leichtwandbau AG  
8404 Winterthur, Tel. 052 / 27 27 10

## Trennwände - Werkkabinen

Verstellbare Blättler-Wände  
schallisoliert, feuerbeständig  
BLÄTTLER AG, Holz- und Metallbau  
Industriestr. 1, 8117 Fällanden  
Tel. 01/825 43 85

## Treppen

COLUMBUS-TREPPEN AG  
9245 Oberbüren, Tel. 073/51 37 55  
Spindeltreppen aus Holz und Alu,  
Scheren- und Holzschiebetreppen

## Treuhandstelle für Ingenieure und Architekten

STB STETTNER  
TREUHAND UND BERATUNG  
4705 Wangen an der Aare, 065/71 15 75

## Umweltverträglichkeits- prüfung

GEOTEST AG  
(s. Geologie-Geotechnik-Geophysik)

SIEBER CASSINA + PARTNER  
Beratende Geologen und Ingenieure  
8008 Zürich, Tel. 01 / 252 75 60  
4600 Olten, Tel. 062 / 32 15 85  
3006 Bern, Tel. 031 / 44 08 68  
Sieber Cassina Handke + Partner  
7000 Chur, Tel. 081 / 24 10 26

## Ungezieferbekämpfung

Ketol AG, Abt. Insecta-Service  
8157 Dielsdorf ZH, Tel. 01/853 05 16

## Unterquerungsarbeiten mit Stahl- und Eternit- rohren bis 1000 mm Ø

für Kanalisation und Werkleitungen

TRENCHAG AG, 8305 Dietlikon  
Tel. 01/833 22 05

## Vorfabrizierte Armierungen

Mit fi-Rista-Elementen armeren Sie  
wirtschaftlicher  
fi-Ripa-Anschlusskorb  
(Spezial-Prospekt verlangen)  
DRAHTWERKE FISCHER AG  
5734 Reinach  
Tel. 064/71 15 55, Telex 981 532 dwfi ch  
Telefax 064 / 71 60 12



**KOSTBARES ERHALTEN**

... auch wenn es um Beton geht.  
**Zusammen mit Gutachten, Beratungen,  
Materialprüfungen.**

Betonsanierung, Gutachten  
Verursachernanalysen, Sanierungsvorschläge  
Kontrollen

Ihr neutraler Partner, Abt. BS

**L P M**

LPM Baustoffprüfinstitut Tannenweg 1066 CH-5712 Beinwil am See Telefon 064 71 55 64

Wohnzimmer 2. Stock, 20.30 Uhr:

...häpi Börsdei tu juuuu...

ProoSch!

Kinderzimmer 1. Stock, 20.30 Uhr:



Jeder hat das Recht auf seine Ruhe. Und jeder hat das Recht auf eine kleine Feier. Das ist nicht nur eine Frage von Rücksicht. Das ist eine Frage der Schalldämmung: in Fussböden, Wänden, Türen. Das ist eine Aufgabe für

HAWAPHON. Die handliche Bauplattenbeschwerung: nur 5 mm dünn, dafür mit dicken Schalldämm-Eigenschaften. Macht es dem Schreiner leicht, aber dem Schall schwer! Über HAWAPHON gibt es auch ein Fachwerk: «Schalldäm-

mung», über 200 Seiten stark, mehr als 100 Konstruktionszeichnungen und Berechnungen über alle Anwendungsbereiche.

Alles Wissen über Schalldämmung: Für Sie zu haben für nur Fr. 55.-.

HAWA AG  
8932 Mettmenstetten  
Tel. 01 767 14 71

**HAWAPHON** Schalldämmung. Worauf Sie sich verlassen können.

SWISS  
**Hawa**