

# Riesige Erdgasreserven im Erdinnern?

Autor(en): **Gold, Thomas / Soter, Steven**

Objektyp: **Article**

Zeitschrift: **Schweizer Ingenieur und Architekt**

Band (Jahr): **98 (1980)**

Heft 39

PDF erstellt am: **23.09.2024**

Persistenter Link: <https://doi.org/10.5169/seals-74216>

## **Nutzungsbedingungen**

Die ETH-Bibliothek ist Anbieterin der digitalisierten Zeitschriften. Sie besitzt keine Urheberrechte an den Inhalten der Zeitschriften. Die Rechte liegen in der Regel bei den Herausgebern.

Die auf der Plattform e-periodica veröffentlichten Dokumente stehen für nicht-kommerzielle Zwecke in Lehre und Forschung sowie für die private Nutzung frei zur Verfügung. Einzelne Dateien oder Ausdrucke aus diesem Angebot können zusammen mit diesen Nutzungsbedingungen und den korrekten Herkunftsbezeichnungen weitergegeben werden.

Das Veröffentlichen von Bildern in Print- und Online-Publikationen ist nur mit vorheriger Genehmigung der Rechteinhaber erlaubt. Die systematische Speicherung von Teilen des elektronischen Angebots auf anderen Servern bedarf ebenfalls des schriftlichen Einverständnisses der Rechteinhaber.

## **Haftungsausschluss**

Alle Angaben erfolgen ohne Gewähr für Vollständigkeit oder Richtigkeit. Es wird keine Haftung übernommen für Schäden durch die Verwendung von Informationen aus diesem Online-Angebot oder durch das Fehlen von Informationen. Dies gilt auch für Inhalte Dritter, die über dieses Angebot zugänglich sind.

den weiteren Verlauf der NPSH-Kurve errechnet. Ähnlich wie in Bild 7 ist neben der Drosselkurve auch der Verlauf von  $NPSH_{\text{vorh}}$  eingezeichnet. Für die Betriebsdrehzahl 1480 beträgt  $Q_{\text{opt}}$  460 l/s (Linie B), und für 986/min errechnet sich  $Q_{\text{opt}}$  zu 306 l/s (Linie A). Es zeigte sich nun, dass für den Förderstrom 460 l/s der Wert  $NPSH_{\text{vorh}}$  des Prüfstandes zu klein ist, so dass die Versuche mit  $n = 986/\text{min}$  durchgeführt werden mussten, wobei für  $Q_{\text{opt}} = 306 \text{ l/s}$  und noch einen Bereich darüber hinaus  $NPSH_{\text{vorh}}$  bei dieser Drehzahl einen Überschuss ausweist. Um die  $NPSH_{\text{erf}}$ -Kurve für 1480/min möglichst korrekt zu erhalten, wurde bis 370 l/s, wo sich  $NPSH_{\text{erf}}$  mit  $NPSH_{\text{vorh}}$  kreuzt, mit dieser höheren Drehzahl gefahren. Die ausgezogenen Linien in Bild 11 entsprechen gemessenen, die punktierten Kurven umgerechneten Werten. Hierbei ergibt sich für den Umrechnungsexponenten  $x$ , wenn man für dessen Bestimmung bei  $Q = 370 \text{ l/s}$  (1480/min) den gemessenen NPSH-Wert 6,7 m (Punkt D) und

bei  $Q = 246 \text{ l/s}$  (986/min) den entsprechenden Wert 3,7 m (Punkt C) einsetzt:

$$\frac{NPSH_2}{NPSH_1} = \left( \frac{n_2}{n_1} \right)^x = \frac{6,7 \text{ m}}{3,7 \text{ m}}$$

$$= 1,8 = \left( \frac{1480}{986} \right)^{1,46}$$

$$x = 1,46$$

oder für den Nennförderstrom 460 L/s

$$NPSH_{460 \text{ l/s}} = NPSH_{306 \text{ l/s}} \cdot \left( \frac{1480}{986} \right)^x$$

$$= 4,6 \text{ m} \left( \frac{1480}{986} \right)^{1,46}$$

$$= 8,3 \text{ m}$$

In der Anlage beträgt  $NPSH_{\text{vorh}}$  12 m, so dass für 1480/min ein genügender Überschuss besteht.

Abschliessend ist darauf hinzuweisen, dass bei Abnahmeversuchen in der Praxis die üblichen Messverfahren mit einem wirtschaftlich vertretbaren Aufwand angewendet werden sollen. Die

Unregelmässigkeiten des Umrechnungsexponenten und das z.T. unterschiedliche Verhalten beim Ansaugen aus einem offenen Wasserspiegel oder im geschlossenen Kreislauf sowie die genauere Ursache der Abweichung vom theoretischen Exponenten 2 sind verfeinerten wissenschaftlichen Untersuchungen vorbehalten.

#### Literaturhinweise

- [1] Pfeleiderer, C.: «Die Kreiselpumpen», 5. Auflage, Springer-Verlag, Berlin
- [2] «NPSH bei Kreiselpumpen». EURO-PUMP-Broschüre
- [3] Fuchslocher/Schulz: «Die Pumpen». 12. Auflage, 1967. S. 120. Berlin
- [4] Graumann, K.: «Konstruktion», S. 343, Bild 9. 1961
- [5] Rüttschi, K.: «Die Pfeleiderer - Saugzahl als Gütegrad der Saugfähigkeit von Kreiselpumpen». Schweiz. Bauzeitung, Heft 12, 1960
- [6] Krisam, F.: «Neue Erkenntnisse im Kreiselpumpenbau». VDI-Zeitschrift, 95, 1953

Adresse des Verfassers: Dr. ing. h.c. K. Rüttschi, K. Rüttschi AG, Pumpenbau, 5200 Brugg

## Riesige Erdgasreserven im Erdinnern?

Von Thomas Gold und Steven Soter.

Nach heutigem Kenntnis-Stand reichen die Reserven kohlenstoff-haltiger Brennstoffe wie Öl, Erdgas und Kohle zwar noch etliche Jahrzehnte oder Jahrhunderte aus, werden aber doch in überblickbarem Zeitraum erschöpft sein. Einiges deutet jedoch darauf hin, dass tief unter der Erdoberfläche riesige Erdgasvorräte lagern. Deren Erschliessung würde unsere Energieprobleme für einige tausend Jahre lösen.

Die heute verfügbaren Daten über dieses Gas sind allerdings sehr spärlich und lassen sich nur schwer interpretieren. Bei Vulkanausbrüchen entweichen hauptsächlich Wasserdampf und Kohlendioxid, aber häufig auch Kohlenmonoxid, Methan, Ammoniak, Wasserstoff, Schwefelwasserstoff und andere Gase. Die chemischen Analysen erlauben jedoch keinen Rückschluss auf die ursprüngliche Zusammensetzung des im Erdmantel aufsteigenden Gasgemisches: Erstens weiss man nicht, zu welchem Teil das Gemisch aus flüchtigen Substanzen besteht, die aus Krustendimenten und nicht aus dem Erdinnern

stammen; zweitens dürften die wasserstoffreichen Gase zum grossen Teil während ihres Aufstiegs zur Oberfläche in flüssigem Magma oxidiert werden. Drittens stammen die Proben vulkanischer Gase notgedrungenemassen von Vulkanen, die sich in einer verhältnismässig ruhigen Phase befanden, und sind daher möglicherweise chemisch anders zusammengesetzt als die Gase, die in viel grösseren Mengen bei Vulkanausbrüchen frei werden.

Wahrscheinlich geben Gase, die während eines Erdbebens aus der Erdoberfläche entweichen, zuverlässiger Auskunft darüber, wie das in der tiefen Kruste und im obern Erdmantel enthaltene Gasgemisch zusammengesetzt ist. Allerdings beginnt man erst damit, Proben solcher Gase zu sammeln und zu analysieren. Vermutlich schwankt die Zusammensetzung des tief unter der Erdoberfläche angesammelten Gases von Ort zu Ort. Viele Anzeichen sprechen aber dafür, dass Methan nichtbiologischen Ursprungs eines der Hauptbestandteile des Gasgemisches ist.

## Der Kohlenstoffhaushalt der Erde

Der Begriff «Methan nichtbiologischen Ursprungs» (oder nichtfossiles Erdgas) widerspricht der heute in der Erdölgeologie verbreiteten Ansicht, dass alles auf der Erde vorkommende Rohöl und Erdgas durch biologische Vorgänge entstanden sein muss: Aller in Gas und Öl enthaltene Kohlenstoff stamme aus dem atmosphärischen Kohlendioxid, das grüne Pflanzen aufgenommen und mit Hilfe der Sonnenenergie in organische Substanzen umgewandelt haben (Photosynthese). Einige dieser organischen Substanzen gelangten in die Erde, bevor sie wieder oxidiert werden konnten, und bildeten so das Ausgangsmaterial für Gas und Öl. Durch diesen Prozess sind unbestrittenemassen grosse Mengen Öl und Gas entstanden – bloss ist dies möglicherweise nicht die ganze Wahrheit.

Die Hypothese grosser Reserven nichtfossilen Erdgases im Erdinnern geht von der Beobachtung aus, dass die im Sonnensystem vorherrschenden kohlenstoffhaltigen Verbindungen Kohlenwasserstoffe sind. Wasserstoff ist das häufigste Element des Universums. Kosmochemischen Untersuchungen zufolge kondensierten die Sonne und die Planeten aus einer wasserstoffgesättigten Urwolke. In Meteoriten, die die

chemische Zusammensetzung dieser Urwolke am besten widerspiegeln, liegt der Kohlenstoff hauptsächlich in Form von komplexen Kohlenwasserstoff-Verbindungen vor, die einige Ähnlichkeit mit Teerölen haben.

Vermutlich hat die Erde eine beträchtliche Menge ihres Kohlenstoffgehalts in Form solcher Kohlenwasserstoffe «mitbekommen». In ihrer Uratmosphäre lag er wahrscheinlich vor allem in Form von Methan vor. Die Frühformen des Lebens dürften eine solche Atmosphäre auch gebraucht haben. Der Sauerstoff wurde erst allmählich durch die Photosynthese der Pflanzen freigesetzt. Heute sind die Kohlenwasserstoffe vor allem deshalb eine so wertvolle Energiequelle, weil der Sauerstoff, der zu ihrer Verbrennung nötig ist, in der Atmosphäre in genügend grossen Mengen vorkommt.

Was geschah mit den Kohlenwasserstoffen, die die Erde als «Mitgift» aus der Urwolke bekam? Unter dem grossen Druck und bei den hohen Temperaturen, die im Erdinneren herrschen, musste als bedeutendste bewegliche Komponente der Kohlenwasserstoff-Verbindungen Methan frei werden. Methan tritt häufig mit Gasen anderer Herkunft auf und ist bestrebt, zur Oberfläche zu gelangen, während die schweren Kohlenwasserstoff-Verbindungen in der Tiefe zurückbleiben. Für seinen Weg nach oben sucht das Methan Zonen, die ihm den geringsten Widerstand entgegensetzen. Durchquert es dabei heisses Magma, so wird es kurz vor dem Eintritt in die Atmosphäre zu Kohlendioxid oxidiert, wobei der hierfür notwendige Sauerstoff aus Wasser oder aus im Gestein enthaltenen Oxiden stammt.

Durchquert das Methan eine kältere Zone nicht geschmolzenen Materials – beispielsweise kalte Verwerfungszone –, sinkt sein Druck ab, und es kann auch in chemisch unveränderter Form an die Erdoberfläche gelangen. Gerät es dabei unter eine verhältnismässig undurchlässige Schicht, bildet sich ein Erdgasvorkommen. Einiges Methan kann schliesslich auch Ansammlungen von Kohlenwasserstoffen biologischen Ursprungs durchqueren und sich darin lösen. Wenn es, was zu vermuten ist, lange in diesen Vorkommen verweilt, würde es sehr wahrscheinlich mit seiner Umgebung reagieren, und seine Kohlenstoff- und Wasserstoffatome könnten sich an die vorhandenen Kohlenwasserstoffe anlagern.

Der überwiegende Teil des im aufsteigenden Methan enthaltenen Kohlenstoffs gelangt schliesslich in die Atmosphäre, wo er zu Kohlendioxid oxidiert wird. Das meiste atmosphärische Kohlendioxid löst sich in den Ozeanen und verbindet sich hauptsächlich mit Calcium, das bei der Verwitterung von Er-

starrungsgestein frei wurde und über die Flüsse ins Meer gelangt ist, zu Kalkstein oder Calciumcarbonat ( $\text{CaCO}_3$ ). Der Kohlenstoffgehalt der Sedimente übersteigt aber bei weitem den der Erstarrungsgesteine. Der «überschüssige» Kohlenstoff muss in Form von Kohlendioxid oder Methan – den wichtigsten stabilen kohlenstoffhaltigen Gasen – vom Inneren der Erde an die Oberfläche gekommen sein. In welchen Mengenverhältnissen sie zueinander standen, lässt sich heute jedoch noch nicht angeben.

### Beweise aus den Störungszonen

Am sinnvollsten sucht man Beweise für das Methan aus dem Erdinneren, entlang der Grenzen der Platten, aus denen die Erdkruste besteht. Hier liegen die Verwerfungs- und Spaltenzonen, die den besten Einblick in das tiefe Innere der Erde gewähren.

In der Tat wurden im Wasser über Plattengrenzen und Bruchzonen hohe Methankonzentrationen gemessen. So ist der Methangehalt der tiefen, sehr salzreichen Schichten des Roten Meeres ungefähr tausendmal höher als des gewöhnlichen Meerwassers. Auch Gasblasen, die aus Öffnungen des ostpazifischen Rückens aufsteigen, zeigen hohe Methangehalte. Ein anderes Beispiel ist der Kiwusee in Ruanda, dessen Becken Teil des Zentralafrikanischen Grabens ist. Er enthält ungefähr fünfzig Millionen Tonnen gelöstes Methan, das sich nicht auf die Aktivität von Mikroorganismen zurückführen lässt. Die Annahme liegt nahe, dass in all diese Gewässer wahrscheinlich Methan nichtbiologischen Ursprungs strömt, das durch tiefreichende Risse der Erdkruste langsam nach oben steigt.

Auch der Umstand, dass die wichtigsten Öl- und Gasvorkommen und die meisten natürlichen Öl- und Gasquellen, die wir kennen, auffälligerweise in den Gebieten früherer und heutiger Erdbebenaktivität liegen, untermauert die Hypothese vom nichtfossilen Erdgas. Die interessantesten natürlichen Gasquellen sind die Schlammvulkane, aus denen brodelnd und manchmal auch eruptionsartig Schlamm-Gas-Gemische austreten. Bei dem Schlamm handelt es sich um tonige Sedimente und nicht um Vulkangestein. In gelegentlichen Ausbrüchen reisst das Gas – meist reines Methan, seltener Kohlendioxid – das durch Grundwasser aufgeweichte tonige Sedimentgestein mit. Dadurch können bis zu dreihundert Meter hohe Schlammkegel entstehen. Fast alle Schlammvulkane liegen bei bedeutenden aktiven Verwerfungszone und oft auch bei Ketten gewöhnlicher Vulkane.

Im Laufe von ein paar Millionen Jahren ereignen sich in erdbebenreichen Gebieten unzählige schwere Beben.

Durch das häufige Zerbrechen des Gesteins sollte das Gas und Öl aus diesen Zonen daher ganz oder zum überwiegenden Teil entwichen sein. Das Gegenteil ist der Fall: Zwischen den heutigen Gas- und Öllagerstätten und den erdbebenreichen Regionen besteht eine deutliche Verbindung. Der Grund dürfte darin liegen, dass durch die tiefreichenden Verwerfungen Kanäle entstehen, in denen ständig Methan nichtbiologischen Ursprungs nach oben strömen kann.

Der Gasstrom könnte darüberhinaus auch für die Auslösung von Erdbeben mitverantwortlich sein. Erdbeben treten auf, wenn eine unter Spannung stehende Gesteinsschicht im Erdinneren durch einen Sprödigkeitsbruch plötzlich entlastet wird. Dabei entstehen Risse, die sich rasch im Gestein ausbreiten, wobei die zerbrochenen Teile gegeneinander verrutschen.

Ist ein Beben so stark, dass auch das Gestein an der Erdoberfläche zerbricht, kann das aufsteigende Gas aus der Erde entweichen und die eigentümlichen Erscheinungen hervorrufen, die bei starken Beben immer wieder beobachtet wurden. Dazu gehören aus dem Boden schiessende Flammen, die «Erdbebenlichter», heftiges Schäumen in Gewässern, Schwefelgeruch, lautes Knallen und Zischen sowie Wellen, die langsam und deutlich sichtbar über Schwemmlandböden hinwegrollen. Wir haben aus allen Teilen der Welt Berichte über solche Erscheinungen zusammengetragen, und zwar aus einem Zeitraum von mehreren hundert Jahren. Auch daraus ergeben sich immer wieder Hinweise auf nichtfossiles Erdgas, das aus dem Innern der Erde empordringt.

### Weitreichende Folgen

Möglicherweise haben sich sehr grosse Gasmengen aus dem Erdinneren an Stellen angesammelt, an denen man sie nach der Theorie vom biologischen Ursprung des Erdgases nie erwarten würde. Während die obere Zone, in der das Gas unter dem hydrostatischen Druck steht, intensiv (vielleicht aber auch noch nicht intensiv genug) untersucht ist, weiss man über die untere Zone, in der auf Gas und Gestein derselbe Druck lastet, nur wenig. Zwar fand man an wenigen Stellen auch schon Gas in grosser Tiefe eingeschlossen, aber jedesmal glaubten die Fachleute, dies auf ungewöhnliche geologische Verhältnisse zurückführen zu können. Sollte sich jedoch herausstellen, dass

diese Erscheinungen weit verbreitet sind und dass unter der undurchlässigen kritischen Schicht eine zweite, stark poröse Gesteinsschicht liegt, in der Gas unter hohem Druck eingeschlossen ist, so wären alle bisherigen Schätzungen

der Energievorräte auf der Erde hinfällig. Die Erde hat bereits riesige Mengen kohlenstoffhaltiger Gase abgegeben. Wenn das Methan dabei einen wesentlichen Anteil bildete und unsere Annahmen zutreffen, müsste der Erdmantel

noch immer gewaltige Vorräte von unter hohem Druck stehendem und langsam nach oben steigendem Methan aufweisen, die alle anderen bekannten Brennstoffvorkommen weit übersteigen.

## Vorrichtung zur Radialvermessung von Grossrohren aus Kunststoff

Von Hans Dorn, Dübendorf

Nachfolgend wird eine Vorrichtung beschrieben, die zur Innenvermessung von Versuchsgrossrohren dient, um Deformationen bei Stabilitätsuntersuchungen zu erkennen und zu registrieren. Am Beispiel eines PVC-Rohres unter hydrostatischem Aussendruck werden einige Verformungszustände dargestellt.

### Problemstellung

Bei Versuchen an Kunststoffrohren unter äusseren, mechanischen Beanspruchungen, z.B. unter hydrostatischem Aussendruck, steht häufig das *Stabilitätsproblem* im Vordergrund. Dies gilt insbesondere für *Langzeitbelastungen von dünnwandigen Rohren*. Zur Erfassung und Verfolgung des Deformationszustandes eines Rohres sind unter

solchen Bedingungen eine Vielzahl von Messwerten erforderlich, die für eine differenzierte Auswertung hochgradig reproduzierbar aufgenommen werden sollten.

Da unter praxisnahen, meist deutlich vom idealen Rohrzustand abweichende Formgegebenheiten die zu bevorzugenden Messpunkte nicht ohne weiteres im voraus bestimmbar sind, ist eine Ausrüstung von Versuchsanordnungen mit fest instrumentierten Wegaufnehmern

vielfach unzweckmässig oder unwirtschaftlich. Hingegen ist für solche Deformationsmessungsaufgaben erwünscht, mit einer «mobilen» Messeinrichtung beliebige Wandstellen des Rohres anfahren zu können, um deren Zustand bzw. deren Formänderung wiederholt aufzunehmen. Dies kann zum Beispiel derart erfolgen, dass entsprechend beliebige, in ihrer Grösse jedoch absolute (oder auch relative) Radiuswerte festgestellt werden. Voraussetzung ist jedoch für unter Umständen zeitlich weit auseinanderliegende Feinmessungen, dass die Messbasis hierfür streng konstant bleibt. So genügt es beispielsweise nicht, dass im Rohrinnen ein Messtaster gegen die Rohrwand im Bereich der Messebenen abgestützt wird, da sich die Abstützpunkte selbst in nicht erfassbarem Mass verändern können.

Aus diesen Gesichtspunkten wurde die nachstehend beschriebene und bei Rohren ab etwa 0,5 m Durchmesser einsetzbare Vorrichtung «KORA» entwickelt. Die Voraussetzung der inneren «Zugänglichkeit» war bei der versuchsmäs-

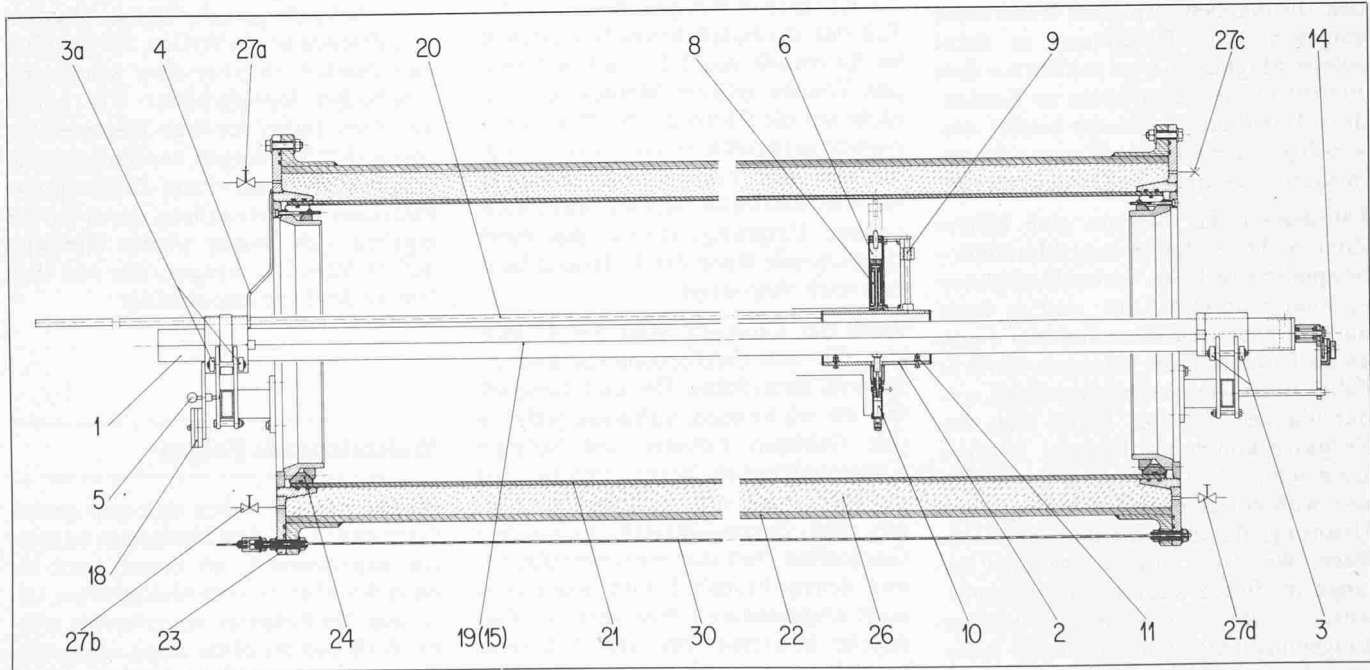


Bild 1. «KORA». Messeinrichtung zur koaxialen Radialvermessung von Grossrohren unter äusseren Belastungen

- 1 Zentralführungsrohr
- 2 Axialverschieblicher Wagen mit Radius-Messeinrichtung
- 3 Rotationslager des Führungsrohres auf Traverse am Endflansch
- 4 Zeiger für polare Taster-(Wagen-)Stellung
- 5 Arretierung in Rotationsstellung 0
- 6 Radialverschieblicher Schlitten mit Radius-Taster
- 8 Pneumatikzylinder im Schlitten, zum Ausfahren und Einfahren des Tastkopfes

- 9 Gegengewicht für Tastkopf-Schlitten, in Kugelhülsen radial gleitend, über Rollen und flexibles Band mit Schlitten verbunden
- 10 Pneumatikzylinder der Arretierung des Wagens in Längsrichtung
- 11 Rollenlager des Wagens
- 14 Rotationspotentiometer für Abgriff der polaren Wagenstellung
- 15 Axialdraht als Potentiometer für Abgriff der axialen Wagenstellung
- 18 Gegengewicht zum statischen Ausgleich der Exzentrizität des Wagens

- 19 Spanndrähte zur Führung von Mess- und Druckluft-Leitungen zum Wagen
- 20 Schubstange zur Axialverschiebung des Wagens
- 21 Prüfrohr
- 22 Hüllrohr
- 23 Endflansch mit Abdichtungen
- 24 Ringsegmente mit Keil-Spannvorrichtung
- 26 Hohlraumverfüllung (z. B. Sickerbeton)
- 27 Druckmedium- und Messzuführungen zum Rohr-Hohlraum
- 30 Axial-Zuganker zwischen den Endflanschen, auf Umfang verteilt