

Objektyp: **Advertising**

Zeitschrift: **Schweizer Ingenieur und Architekt**

Band (Jahr): **98 (1980)**

Heft 38

PDF erstellt am: **21.09.2024**

Nutzungsbedingungen

Die ETH-Bibliothek ist Anbieterin der digitalisierten Zeitschriften. Sie besitzt keine Urheberrechte an den Inhalten der Zeitschriften. Die Rechte liegen in der Regel bei den Herausgebern.

Die auf der Plattform e-periodica veröffentlichten Dokumente stehen für nicht-kommerzielle Zwecke in Lehre und Forschung sowie für die private Nutzung frei zur Verfügung. Einzelne Dateien oder Ausdrucke aus diesem Angebot können zusammen mit diesen Nutzungsbedingungen und den korrekten Herkunftsbezeichnungen weitergegeben werden.

Das Veröffentlichen von Bildern in Print- und Online-Publikationen ist nur mit vorheriger Genehmigung der Rechteinhaber erlaubt. Die systematische Speicherung von Teilen des elektronischen Angebots auf anderen Servern bedarf ebenfalls des schriftlichen Einverständnisses der Rechteinhaber.

Haftungsausschluss

Alle Angaben erfolgen ohne Gewähr für Vollständigkeit oder Richtigkeit. Es wird keine Haftung übernommen für Schäden durch die Verwendung von Informationen aus diesem Online-Angebot oder durch das Fehlen von Informationen. Dies gilt auch für Inhalte Dritter, die über dieses Angebot zugänglich sind.

Ein Dienst der *ETH-Bibliothek*
ETH Zürich, Rämistrasse 101, 8092 Zürich, Schweiz, www.library.ethz.ch

<http://www.e-periodica.ch>

Schweizer Ingenieur und Architekt

Verlags-AG der
Akademischen-technischen
Vereine

Offizielles Organ

des Schweizerischen
Ingenieur- und
Architektenvereins (SIA),
der Gesellschaft Ehemaliger
Studierender
der ETH Zürich (GEP)
und der Schweizerischen
Vereinigung
Beratender Ingenieure (ASIC)

Normen und Dokumentationen

SIA-Generalsekretariat
Bestellung und Auskünfte
schriftlich oder durch
Telefon (01)201 15 70

Schweizerische Bauzeitung

Erscheint wöchentlich

98. Jahrgang 18. September 1980 Heft 38/80

Redaktion

«Schweizer Ingenieur und
Architekt»
Rüdigerstrasse 11
Postfach, CH-8021 Zürich
Tel. (01)201 55 36

Redaktoren:
Kurt Meyer,
Chefredaktor

Bruno Odermatt,
dipl. Arch. ETH/SIA

Druck:

Offset + Buchdruck AG
Staffelstrasse 12
8021 Zürich

Nachdruck von Bild und Text,
auch auszugsweise, nur mit
Zustimmung der Redaktion und
nur mit genauer Quellenangabe
gestattet.

Inhalt

Baukonstruktion/ Vorspannung

Zehn Thesen zur teilweisen
Vorspannung. Von *Hugo
Bachmann*, Zürich 941

Tiefbau

Massenberechnung mit fini-
ten Elementen. Von *Josef
Huber*, Bern 945

Impulse zum baulichen
Energiesparen, Vergleichs-
prüfungen für Fenster. Von
R. Saglesdorff, Dübendorf 946

Tiefbau/Sprengen

Sprengarbeiten - Umweltbe-
einflussung und ungerech-
t fertigte Schadenersatzforde-
rungen. Von *Alfred Steiger*,
Effretikon 948

Energie

Erzeugung von Energie aus
Altreifen 951

Entsorgung

Industriemülldepot bei Le
Creusot 952

Bauwirtschaft

Schweizerische Bauwirt-
schaftskonferenz, Tätigkeits-
bericht 1979/80 955

Umschau

Keine Energie-Alternativen
für Indiens Landbewohner.
Bemannte Weltraummission
mit Ballons. Transportraupe
für 500 t schwere Brechanlage.
Pflanzen schützen sich
selbst vor Pilzbefall. Ökolo-
gisches Nachschlagewerk.
Sonnenenergie auf der Zug-
spitze. Magma-Kammern
unter Sizilien. 957

Neue Bücher

Hans Scharoun - eine Mo-
nographie, von *Peter Blun-
dell Jones* (Bruno Odermatt).
Vorkalkulation und Preisbil-
dung, von *Erwin Grimm*.
Sparsamer heizen - wirt-
schaftlicher heizen. Ge-
schützte Tiere der Schweiz,
von *D. Burckhardt, W. Gfel-
ler* und *H. U. Müller* 959

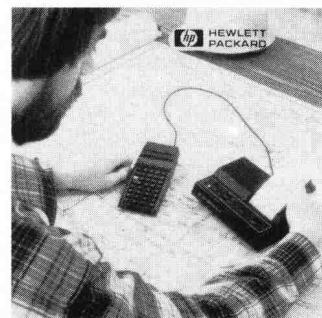
Nekrologe

Hans Hürzeler 960

Wettbewerbe

Zentrum Bärenmatte in Suhr 960

zum Titelbild



Das Rechnerkonzept von Hew- lett-Packard:

Programmierbarer Taschenre- chner mit Peripheriegeräten

Der programmierbare Taschen-
rechner HP-41C kann durch zu-
sätzliche Einsteckmodulen und
Peripheriegeräte, wie Kartenle-
ser und alphanumerischer Ther-
modrucker, zu einem leistungs-
fähigen und flexiblen, tragbaren
Rechnersystem erweitert wer-
den. Die Funktion jeder einzel-
nen Taste kann durch den Be-
nutzer definiert, d.h. die Tasta-
tur kann den persönlichen An-
forderungen des Anwenders ge-
passt werden. Der HP-41C ist
mit einer alphanumerischen
Flüssigkristallanzeige (LCD)
und einem Permanent Speicher
ausgestattet, der die vom An-
wender eingegebenen Daten und
Programme auch dann spei-
chert, wenn der Rechner ausge-
schaltet wird. Dem Anwender
stehen in der Grundausführung
448 Bytes Speicherkapazität zur
Verfügung. Die Speicherkapazi-
tät kann mit Hilfe zusätzlicher
Speichermodulen um den Fak-
tor 5 erweitert werden. In Kürze
können auch Programmmodulen
mit mehr als 4000 Programm-
schritten nach Kundenspezifika-
tionen hergestellt werden. Der
Taschenrechner beinhaltet 130
mathematische, wissenschaftliche
und statistische Funktionen,
die vor allem in den Fachberei-
chen Baustatik, Vermessung,
Hydraulik, Statistik, Mathema-
tik, Klimatechnik und Finanz-
wesen angewendet werden kön-
nen. Für die Bereiche Baustatik,
Vermessung und Hydraulik be-
stehen bereits lokale Software-
programm Pakete.

Hewlett-Packard (Schweiz) AG
Zürcherstrasse 20
8952 Schlieren
Telefon 01 / 730 52 40

Abonnemente

Schweiz:

1 Jahr Fr. 127.-
½ Jahr Fr. 67.-
Einzelnummer Fr. 5.-

Ausland:

1 Jahr Fr. 135.-
½ Jahr Fr. 71.-
Einzelnummer Fr. 6.-

Ermässigte Abonnementspreise
für Mitglieder des SIA, der
GEP, des BSA und der ASIC,
für Studenten und für Mitglieder
des STV

Postscheckkonto:
«Schweizer Ingenieur
und Architekt»
80-6110, Zürich

Mitteilungen betreffend
Adressänderungen,
Abonnemente
und Bezug von Einzelnummern
sind zu richten an:
«Schweizer Ingenieur
und Architekt»
Edenstrasse 20,
Postfach, 8021 Zürich
Tel. (01) 207 85 91/97

Anzeigenverwaltung

iva

IVA AG für internationale
Werbung, Hauptsitz:
Beckenhofstrasse 16,
8035 Zürich
01/361 97 40

Filiale:
19, av. de Beaulieu
1004 Lausanne
Tél. (021) 37 72 72

Ingénieurs et architectes suisses

Bulletin technique
de la Suisse romande

Adresse: 27, av. de Cour
1007 Lausanne

No 18/1980

Concours B 69
Carnet des concours B 70
Actualité B 70, B 71

Editorial
L'héritage du Saint-Gothard 243

Tunnels
Le tunnel routier du
Saint-Gothard 245

Gestion de l'énergie
Une centrale au charbon
pour Bâle?, par *Hermann
Basler* 256

Urbanisme et développement
Le bidonville, par *Jean
Duret, Sorry Sangare* et
Rémy Stuby 258

Bibliographie 261, 264, 272

Gestion de l'énergie
Réserves géantes de gaz
naturel à l'intérieur de la
terre?, par *Thomas Gold* 262

Industrie et technique
L'avenir de l'industrie
des fibres chimiques 263

Wer macht was?

Fachfirmenverzeichnis

Abdichtungen

KUNSTSTOFF-TECHNIK
Aktienges. Himmler, 8952 Schlieren
Spitalstr. 74, Tel. 01/730 20 20/21
RENESCO Bautechnik AG
8112 Otelfingen, Tel. 01/844 31 71

Architekturmodelle

H. Schalk, 8050 Zürich
Thurgauerstr. 70, Tel. 01/302 64 11
Werner Schnüriger, 8953 Dietikon
Moosmattstr. 16, Tel. 01/740 27 57
Toni Wuest, 8032 Zürich
Russenweg 5, Tel. 01/251 58 60
Modellbau Zaborowsky
Inhaber D. Raffainer
Neumarkt 10, 8001 Zürich
Tel. 01/252 22 16

Bauaustrocknung

Roth-Kippe AG, 8045 Zürich
Giesshübelstr. 96, Tel. 01/66 11 55

Baugrunduntersuchungen

GEOTEST AG
3052 Zollikofen, Tel. 031/57 20 74
9008 St. Gallen, Tel. 071/24 87 10
8570 Weinfelden, Tel. 071/22 22 30
1037 Etagnières, Tel. 021/91 10 85

Bauthermographie und dynamische Wegmessung

JENZER AG Messtechnik
8954 Geroldswil, Tel. 01/748 24 24

Drahtseile

Fatzer AG, 8590 Romanshorn
Tel. 071/63 12 32, Telex 77176
Kabelwerke Brugg AG
5200 Brugg, Tel. 056/41 11 51
Schweiz. Seil-Industrie AG CIS
8201 Schaffhausen
Tel. 053/5 42 41, Telex 76498
Bahn-, Bau- und Industriedrahtseile

Elektronische Datenverarbeitung

CONTROL DATA AG, 8021 Zürich
CYBERNET RECHENZENTRUM
Militärstr. 36, Tel. 01/242 14 34
FIDES RECHENZENTRUM
8002 Zürich, Bleicherweg 33
Lokale Rechenzentren in:
Basel, Bern, Genf, Lausanne

Erschütterungs-Messungen

GEOTEST AG
(s. Baugrunduntersuchungen)

Faltwände

Rosconi AG, 5610 Wohlen
Tel. 057/6 49 00 / 6 77 15

Farbspritzkabinen

Fröhlich Spritzkabinen-
und Apparatebau, 5524 Niederwil
Tel. 057/6 57 57 / 58

Fassadenplanung

Metallbau-Planung J. F. Meyer
6006 Luzern, Seeburgstr. 20
Tel. 041/31 20 88

Feuchtigkeitsmessgerät

H. T. Hauenstein AG, Finkelerweg 32
4144 Arlesheim/Basel
Tel. 061/72 10 60

Garderobeneinrichtungen

Rosconi AG, 5610 Wohlen
Tel. 057/6 49 00 / 6 77 15

Geologie – Geotechnik – Geophysik

BBL Baulaboratorium AG
4132 Muttentz/Basel, Tel. 061/61 33 14
GEOTEST AG (s. Baugrundunters.)

Geotechnik

Dr. H. Halter, dipl. Ing. ETH/SIA
Beratung- und EDV-Berechnung im
Grundbau, Erdbaulabor
Ekkehardstr. 25, 8006 Zürich
Tel. 01/362 56 28

Ingenieurbüro G. Mugglin AG
Beratung, Untersuchungsprogramme,
Planung, Berechnung, Überwachung
in Grundbau, Bodenmechanik und
allgemeinem Tiefbau
Bolleystrasse 29, 8006 Zürich
Tel. 01/251 48 62

Geotechnisches Büro Dr. U. Schär
Grundbauberatung, Erdbaulabor
Bergstr. 125, 8032 Zürich
Tel. 01/252 36 88 und 01/252 44 42

Gitterroste

Hähn Diagonal-Gitterroste
Otto Wyss,
St. Georgenstr. 68, 8400 Winterthur
Tel. 052/22 50 78, Telex 76415

Heizung/Lüftung

Ing.-Büro B. Huwyler, 8008 Zürich
Mainaustrasse 32, Tel. 01/69 06 50

Holzbeizarbeiten

Amstutz & Sahli AG, 8032 Zürich
Chem. Holzbeizerei und Spritzwerk
Hofackerstr. 11 A, Tel. 01/53 50 40

Holzfalltüren – Faltwände

Lienhard Söhne AG, 8038 Zürich
Albisstr. 131, Tel. 01/45 12 90

Holzschutzmittel

Dr. R. Maag AG, 8157 Dielsdorf
Tel. 01/853 12 55
Color xex, Xerotin, Xylosan

Imprägnierung

Imprägnierung Silanbasis für
mineralische Baustoffe
Fareba AG, 4053 Basel
Tel. 061/47 53 54 / Telex 63578 Fabra

Injektionen

KUNSTSTOFF-TECHNIK
Aktienges. Himmler, 8952 Schlieren
Spitalstr. 74, Tel. 01/730 20 20 / 21
RENESCO Bautechnik AG
8112 Otelfingen, Tel. 01/844 31 71

Isolierunterdach GANTNER

Leganorm AG, 8400 Winterthur
Feldstr. 31, Tel. 052/25 26 16

Kanalreinigung

Kanalreinigung Widmer AG
7-Tag-und-Nacht-Pikett
8803 Rüslikon, Tel. 01/724 21 50

Lärmbekämpfung

Schneider+Co. AG
8401 Winterthur, Im Hölderli 26
Tel. 052/89 21 21
Technische Akustik / Engineering

Lärmschutz

Siegfried Keller AG, Wallisellen
Lärmschutz
Büro und Lager:
Zürichstr. 38, 8306 Brüttsellen
Tel. 01/833 02 81

Materialprüfung

BBL Baulaboratorium AG
4132 Muttentz/Basel
Tel. 061/61 33 14

Mauerentfeuchtungen

RENESCO Bautechnik AG
8112 Otelfingen, Tel. 01/844 31 71

Mauerentfeuchtung Ausblühungsschutz

Dokumentation bereitwillig:
Max Anderegg, 9011 St. Gallen
Biserhofstr. 27, Tel. 071/23 65 64
Ausführung i. d. ganzen Schweiz

Metallbau

Ernst Schweizer AG, 8047 Zürich
Tel. 01/52 69 10
Werk: 8908 Hedingen
Tel. 01/761 60 22 Metallfassaden,
Metallfenster, Metalltüren,
Schutzraumbauteile, normierte
Bauteile, Sonnenenergie-Anlagen

Metallbau

Surber-Metallbau AG, 8004 Zürich
Hohlstrasse 211, Tel. 01/42 87 87
Metallfassaden, Metallfenster,
Schallschutzfenster, Metalltüren,
Brandschutzabschlüsse

Metall-Normtüren

Brander AG, 8162 Steinmaur
Tel. 01/853 06 22

Natursteine

Mariuccia Berta-Clivio
Granitarbeiten, 6746 Lavorgo/TI
Tel. 094/39 11 37

J. und A. Kuster, Steinbrüche AG
8807 Freienbach, Tel. 01/784 25 25

Pendeltüren

Carl Sigerist AG
8201 Schaffhausen, Tel. 053/4 39 21

Pfahlprüfungen

GEOTEST AG (s. Baugrundunters.)

Pumpen

PUMPENBAU SCHAFFHAUSEN AG
8200 Schaffhausen
Tel. 053/4 30 21

K. Rüttschi AG, 5200 Brugg
Tel. 056/41 04 55

Regale

HUPFER Metallwaren
Riedhofstrasse 75, 8049 Zürich
Tel. 01/56 06 00

Rohrdurchstossen

statt aufbrechen!
Werkleitungen, Steuerungen,
Abwasser
Alfredo Piatti AG, 8305 Dietlikon
Tel. 01/833 00 11

Schaltschrank + Schema

küpfeler + fischer REGU K.Kesseler
Schauenbergstr.52 Postfach 200
8046 Zürich 8340 Hinwil
Tel. 01/57 26 77 Tel. 01/937 27 87
Heizung, Klima + Maschinenbau
Wärmepumpen, Alternativenergie-
Steuerungen VERKAUF:
Annäherungselektronik für Urinale,
WC, Duschen und Lavabos

Schiebe- u. mobile Wände

Inbau AG, 9410 Heiden
Tel. 071/91 11 83
Rosconi AG, 5610 Wohlen
Tel. 057/6 49 00 / 6 77 15
Carl Sigerist AG
8201 Schaffhausen, Tel. 053/4 39 21

Storenstoffe

H. Engler & Co. AG
5430 Wettingen, Dorfstrasse 37
Tel. 056/26 06 24, Telex 54970 ch

Temporäre Arbeit

MEDIA	INTERIM	MEDIA
Basel	Tel. 061/43 66 50	
Lausanne	Tel. 021/20 40 77	
Moutier	Tel. 032/93 90 08	
MEDIA	INTERIM	MEDIA

Thermische Gebäudeisolation

AG Conrad Zschokke
Genf 022/35 12 20, Sion 027/8 15 05
Lausanne 021/24 00 42
Zürich 01/35 52 35, Chur 082/22 08 44
Bellinzona 092/25 51 41

Transporte u. Kranarbeiten

Alfredo Piatti AG, 8305 Dietlikon
Tel. 01/833 00 11

Treppen

Columbus-Treppen AG
9245 Oberbüren, Tel. 073/51 37 55
Spindeltreppen aus Holz
und Aluminium, Scheren-
und Holzschiebetreppen

Unterquerungsarbeiten mit Stahl- und Eternitrohren bis 1000 mm Ø

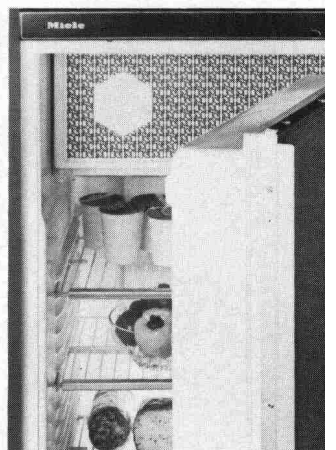
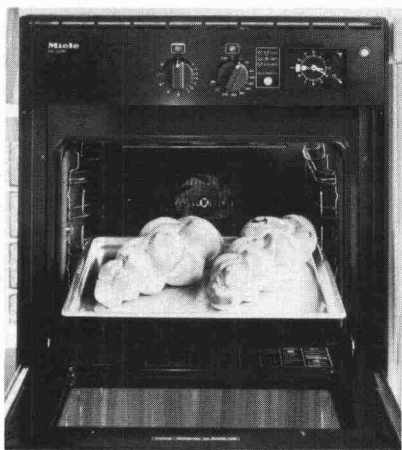
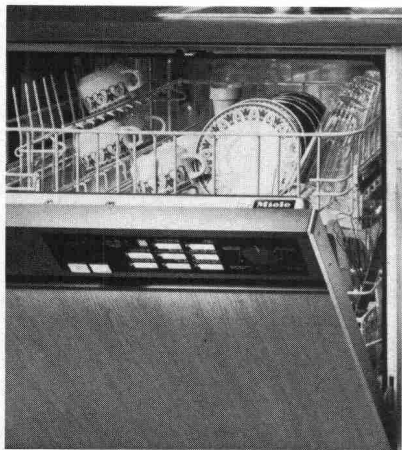
für Kanalisation und Werkleitungen
Trenchag AG, 8305 Dietlikon
Tel. 01/833 22 05

Vliese für Tiefbau

Isliker & Co. AG, 8050 Zürich
Ringstr. 72, Tel. 01/312 31 60

Wasserdichte Türen

Tuchschmid AG, 8500 Frauenfeld
Tel. 054/7 24 71



**Statt viele, besser Miele:
Ein einziger Name für alle
Küchen-Einbaugeräte
von höchster Qualität.**



Miele

Für alle, denen gut nicht gut genug ist.

"AUCH WIR STEHEN AUF GITTERROSTE VON GVZ."



*Grasshopper-Club Zürich,
1. Mannschaft*

«Damit das Regenwasser versickern kann, musste die unterste Stufe unserer neuen Hardturm-Stehplatzrampe unbetoniert bleiben. Die GVZ-Gitterroste sorgen dafür, dass auch dieser Teil abgedeckt ist und alle Stehplatzbesucher im Trockenen stehen.»

Die Einsatzmöglichkeiten für Gitterroste sind unbeschränkt. Im Falle der GC-Stehplatzrampe ist die qualitative Anforderung aufgrund von periodischen Höchstbelastungen besonders gross. Lassen deshalb auch Sie sich von unseren Fachleuten beraten. Bei GVZ finden Sie das umfassendste Lager an Normgrössen. Spezialanfertigungen liefern wir innert kürzester Zeit.

Wir senden Ihnen gerne unseren neuen Katalog mit Preisen und technischen Daten über

- Gitterroste
- Rollroste
- Stahlfenster
- Brief-Depotkasten

**Gitterrost-
Vertrieb
Zürich**

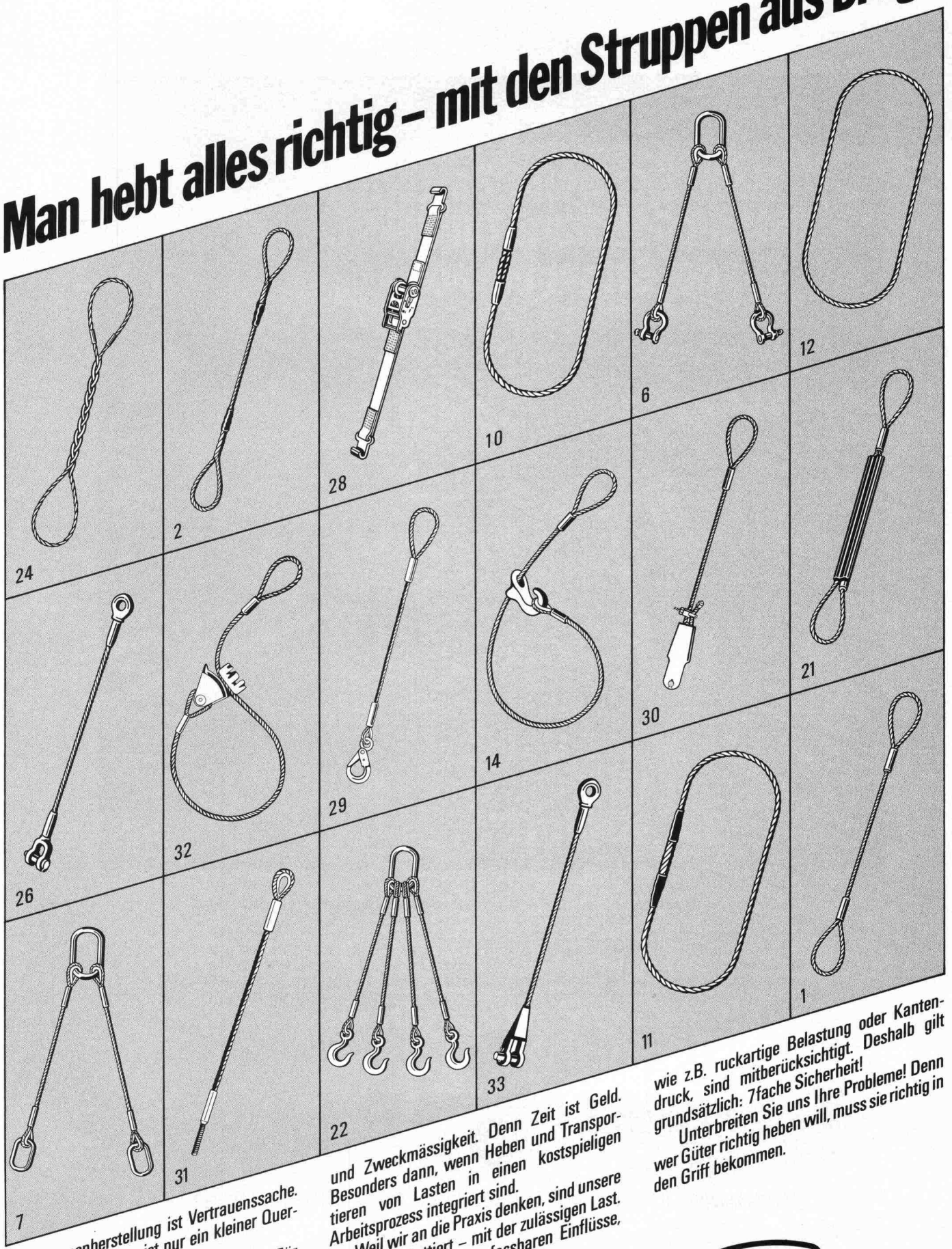


Jede Form. Jede Norm.

Walter Albiez; Hardturmstr. 175, 8031 Zürich

Tel. 01/44 55 70

Man hebt alles richtig - mit den Struppen aus Brugg



Struppenherstellung ist Vertrauenssache. Was wir hier zeigen, ist nur ein kleiner Querschnitt. Wir produzieren Struppen nach Mass. Für alle Aufgaben, für alle Ansprüche. Für Bauplätze und Warenumschatlagstellen. Hier werden vor allem zwei Dinge gefordert: Sicherheit

und Zweckmässigkeit. Denn Zeit ist Geld. Besonders dann, wenn Heben und Transportieren von Lasten in einen kostspieligen Arbeitsprozess integriert sind. Weil wir an die Praxis denken, sind unsere Struppen etikettiert - mit der zulässigen Last. Die rechnerisch nicht erfassbaren Einflüsse,

wie z.B. ruckartige Belastung oder Kantendruck, sind mitberücksichtigt. Deshalb gilt grundsätzlich: 7fache Sicherheit! Unterbreiten Sie uns Ihre Probleme! Denn wer Güter richtig heben will, muss sie richtig in den Griff bekommen.



Kabelwerke Brugg AG · 5200 Brugg · Tel. 056 41 11 51

Dank Electrona-Batterien fällt im Gotthard-Tunnel der Strom nie aus.



Electrona-Batterien garantieren bei Netzausfall im längsten Strassentunnel der Welt, dass Licht, Lüftung, Signalanlagen und alle Überwachungseinrichtungen weiterhin funktionieren.

Wo höchste Zuverlässigkeit zählt, findet man Electrona-Batterien, weil sie so robust,

so langlebig, so wartungsfreundlich – kurz: so sicher sind.

Wenn Strom auch für Sie lebenswichtig ist: verlassen Sie sich auf Electrona-Batterien. Sicher ist sicher. Übrigens finden Sie bei Electrona auch die geeigneten, genau den Batterien angepassten Ladegeräte.

Electrona SA
Accumulatorenfabrik
CH-2017 Boudry/NE



Tel. 038/44 2121
Telex 35398 ACCU CH

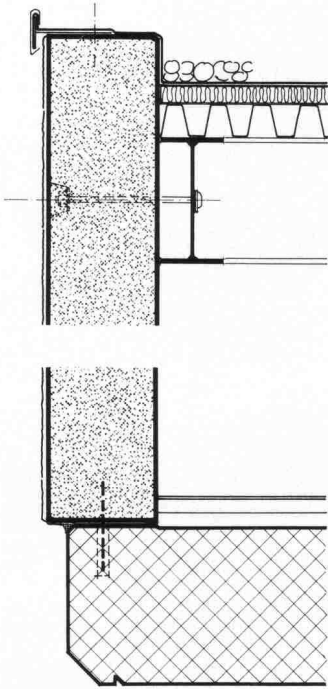
Wegweisende Batterien und Ladegeräte aus fortschrittlichem Hause.

TRIO

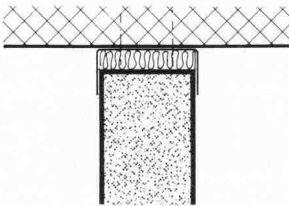
In der Praxis:

Conforama, Wallisellen ZH Möbel- und Wohneinkaufszentrum

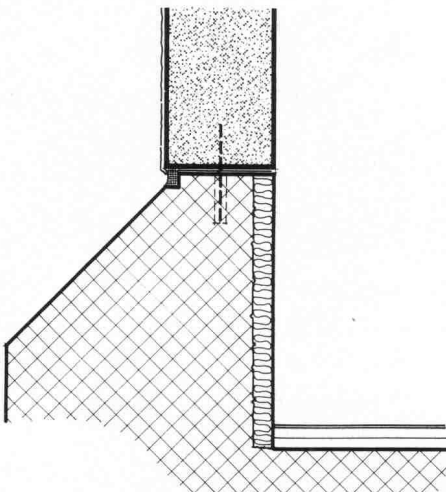
Aussenwand



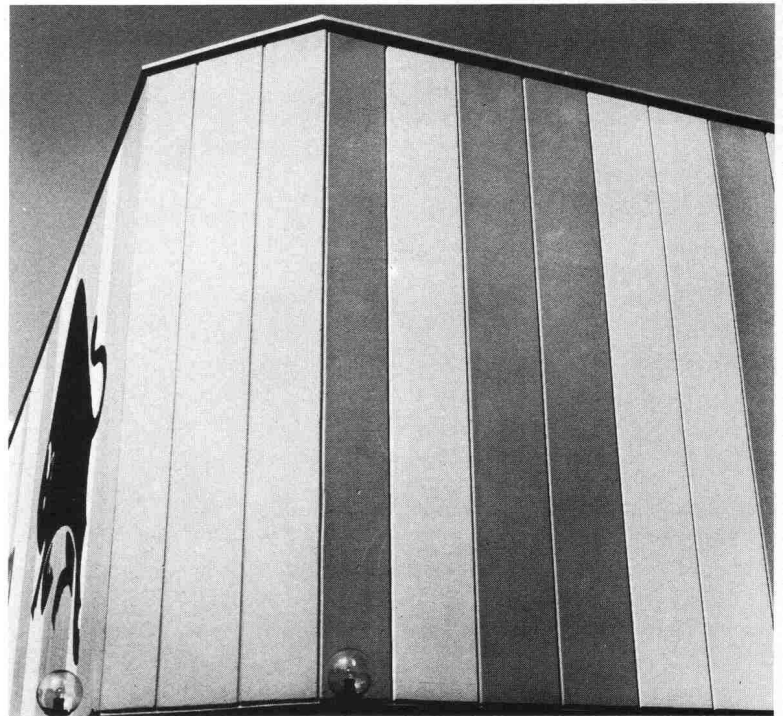
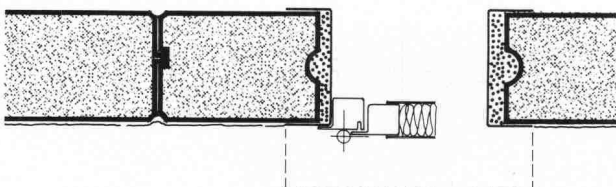
Innenwand



Sockel



Türe



Zum «Kaufen» muss das «Klima» stimmen. Mit unseren Gasbetonelementen kann die Klimaanlage klein dimensioniert werden. Im Sommer und im Winter ist das Klima ausgeglichen. Siporex dämmt und speichert.

Bis 6 m hohe, vertikal angeordnete, 20 cm starke Elemente, als selbsttragende, hochisolierende Aussenwand, sind eine optimale Lösung. Der k-Wert dieser Konstruktion ist $0,58 \text{ W/m}^2 \text{ K}$.

Wirtschaftlich bauen fängt beim Detail an. Wir wissen wie.

Arch.: Gepag AG, Zürich

Ing.: L. Gianadda + U. Guglielmetti SA, Ing. EPL/SIA, Martignier



Ernst & Sohn

Lochrandgestützte Platten - Flachdecken

Konstruktionen Berechnungswege
Tabellen

Von Professor Dr.-Ing. Eckhard Reyer

1980. X, 161 Seiten, 67 Bilder, 56 Tabellen,
6 Anwendungsbeispiele, 17 x 24 cm.
Broschur DM 80,- ISBN 3-433-00781-0

Die statische Berechnung lochrandgestützter Flachdecken ist wesentlich schwieriger als bei Standard-Flachdecken. Berechnungsverfahren und Tabellenwerke für lochrandgestützte Platten lagen bisher nicht vor. Die Folge waren sehr grobe und damit unsichere Näherungsverfahren oder aufwendige elektronische Berechnungen.

Mit diesem Buch ist nunmehr eine schnelle und verhältnismäßig einfache Berechnung möglich:

Zur Einführung wird dem Berechnungs- und Tabellen-
teil eine ausführliche Darstellung und Beschreibung
verschiedener Konstruktionen vorangestellt.

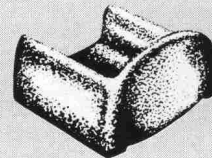
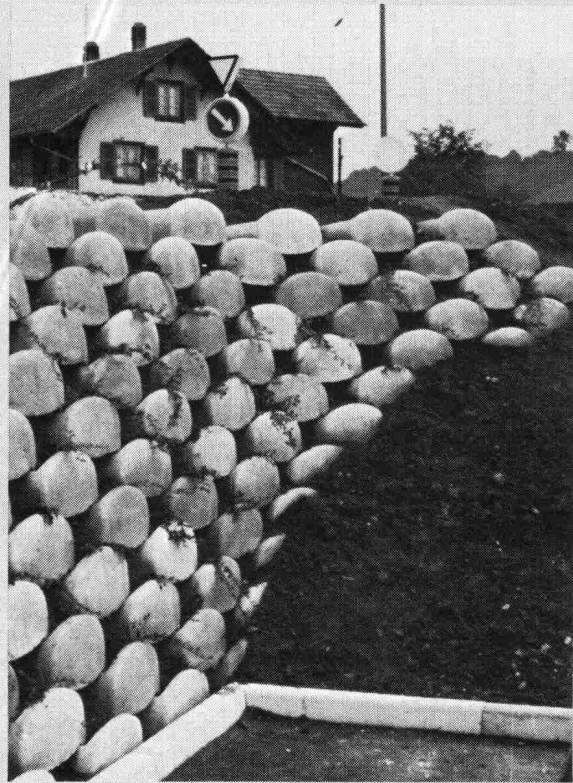
Den Hauptteil bilden Berechnungsweg und Tabellen
zur Momentenermittlung von lochrandgestützten
Platten mit verschiedensten Lagerungsbedingungen
und beliebigen Grundrissen bei rechtwinkligem
Stützenraster sowie Tabellen zur Berechnung der
Durchbiegungen und Auflagerkräfte. Mit Hilfe eines
einfachen Gedankenmodells können sogar die
Kragensteifigkeit, Kragenverbindungen mit der Stütze
und die Deckenverbindungen mit den Kragen
näherungsweise rechnerisch berücksichtigt werden.

Von besonderem Interesse ist die Tatsache, daß das
konstruktive Gesamtkonzept – bestehend aus Platten,
Stützen und Auflagerelementen – von der Wahl der
Baustoffe her gesehen gleichermaßen Einsatzmög-
lichkeiten für den Stahlbau und für den Stahlbetonbau
bietet.

Verlag Wilhelm Ernst & Sohn
Berlin München

3580

Steine «auf die Sie bauen können!»



Löffelstein

Neuartiges
Stützmauer-System

- ohne Mörtel
sicher und fest
- schnell aufgebaut
- leicht zu
bepflanzen

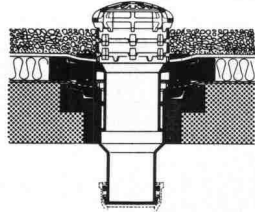
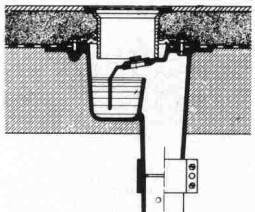
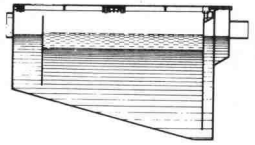
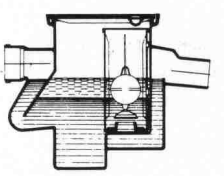
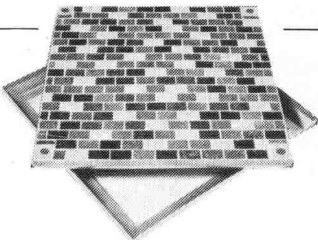

Hersteller in der
ganzen Schweiz.
Auskunft/
Information



STEINER SILIDUR AG

8450 ANDELFINGEN TEL. 052-41 10 21

WM-ENTWÄSSERUNGSTECHNIK

<p>1 Dachwasserablauf aus Guss "PASSAVANT" ein- oder zweiteilig, höhenverstellbar mit Aufsatzringen. Kugel- oder Flachrost, begehbar oder befahrbar, rund und quadratisch. Nicht nur Klebefläche, sondern kraftschlüssige Verbindung durch Flanschring. IKP geprüft.</p> <p>2 Bodenwasserablauf "PASSAVANT" zweiteilig, höhen- und seitenverstellbar, Roste Cr.-Ni.</p>	<p>1</p> 	<p>2</p> 
<p>3 Fettabscheider "PASSAVANT" IKP geprüft, aus Guss, Stahl, GFK, Stahlbeton. 2 – 40 l/s Leistung. Auch mit automatischer Spül- und Entleerungsvorrichtung.</p> <p>4 Öl- und Benzinabscheider "PASSAVANT" 0,5 – 500 l/s Leistung. IKP geprüft, aus Guss, Stahl, Stahlbeton. Ölunfallsicherung, Alarmanlage, Nachreinigung durch Koaleszenzfilterstufe.</p>	<p>3</p> 	<p>4</p> 
<p>5 Aluminium-Schachtabdeckung "PURATOR" mit wählbarer Oberfläche, formschön, leicht und preisgünstig. Normalausführung und wasserdicht. Auch mit Riffelblechdeckel lieferbar.</p> <p>6 "TOTAL 45" Neuheit! Einlaufgitter aus Guss für Strassen mit Gefälle. Das Einlaufgitter mit praktisch totalem Abfluss. Schweiz. Referenz vorhanden.</p>	<p>5</p> 	<p>6</p> <p>Die totale Entwässerung mit "TOTAL 45"</p>  <p>für Strassen mit Gefälle</p>

Baltis und Rüegg BSR

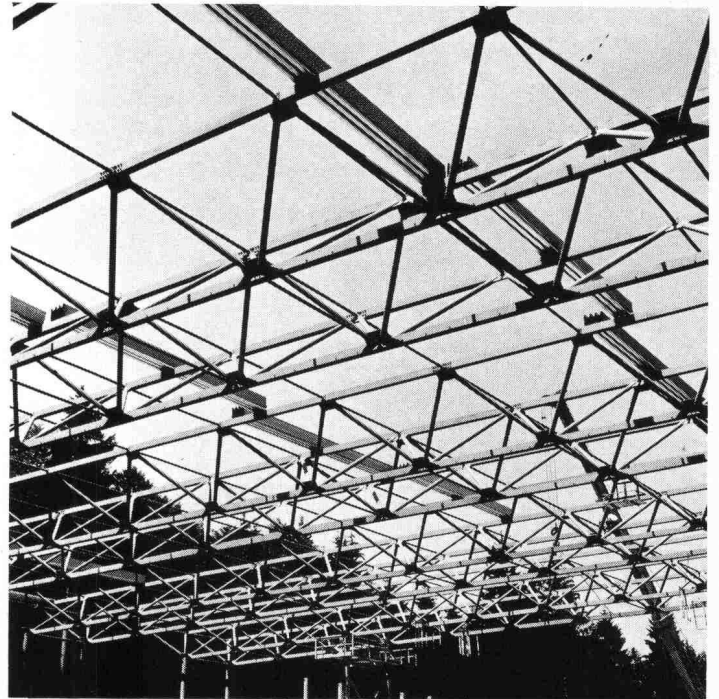
Aus der Geilinger-Stahlbaupraxis ein typisches Beispiel:

ETS Magglingen – Gross-Sporthalle

Bauherr: Eidg. Turn- und Sportschule, Magglingen
Architekt: M. Schlup, Arch. BSA/SIA, Biel
Ingenieur: Schaffner & Dr. Mathys, Ing.-Büro, Biel
unsere Lieferung: Fabrikation und Montage der Stahlkonstruktion (räumliches Fachwerk), 485 t

Stahlbau ist und bleibt für viele Bauprobleme die richtige Lösung: denn Wirtschaftlichkeit und Anpassungsfähigkeit sind gewichtige Argumente.

Als Stahlbau-Partner hat Geilinger jahrzehntelange Erfahrung, in grossen wie in kleinen Bauaufträgen. Geilinger-Stahlbauten werden sorgfältig geplant, in unseren leistungsfähigen Werkstätten Bülach und Yvonand erstellt und von unseren zuverlässigen Monteuren im In- und Ausland aufgerichtet. Im Geilinger-Stahlbau steckt Erfahrung, Fachwissen und Qualität.



GEILINGER

Ingenieur- und Metallbau-Unternehmung

Geilinger AG
8180 Bülach, Schützenmattstrasse
Tel. 01 860 35 61, Telex 53869

Bülach,
Winterthur,
Yvonand

Guss ist vielfach besser.

Für die Hausentwässerung hat Von Roll in jedem Fall das richtige Material:
Guss, PEh, Stahl.

vonRoll

Von Roll AG, Departement Rohre,
Sektor Hausentwässerung,
4553 Subingen, Telefon 065 431111

ZANDERS  REFLEX T 2000 RO

**GARANTIERTE
FÜR TUSCHEN UND
BLEISTIFT**

Fingerabdrücke? macht nichts!

Zeichnen Sie auf unser
hochtransparentes Zeichenpapier
mit reaktiver Oberfläche (RO)

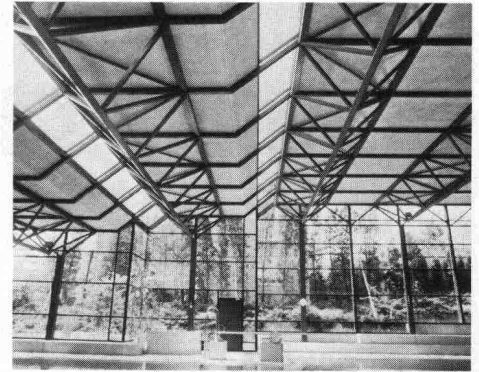
Erhältlich in Reprographiebetrieben sowie bei der Generalvertretung


Messerli

A. Messerli AG, Sägereistrasse 29
8152 Glattbrugg ZH, Tel. 01 810 30 40

Perfekte Fassaden und Dächer für Ständerkon- struktionen kommen von *Durisol*

Soudronic AG, Bergdietikon AG



Hallenbad, Geroldswil ZH

DURISOL-Elemente bieten Ihnen:

- ausgezeichnete Wärmeisolation und Wärmespeicherung bei üblichen Wanddicken ①
- ausgeprägte, natürliche Raumklimatisierung ②
- hohe Lärmabsorption im Innern und sehr gute Schallisolation ③
- Struktur-, Formen- und Farbenreichtum, für fast unbegrenzte architektonische Gestaltungsmöglichkeiten ④

Sind Sie an einer Neubauplanung? Dann profitieren Sie von unserer langjährigen Erfahrung. Unsere Techniker beraten Sie gerne.

Sie werden feststellen: Perfekte Fassaden und Flachdächer für Ständerkonstruktionen kommen von DURISOL.



Metallwarenfabrik Frivog AG, Wettingen AG



Detail Mehrzweckhalle, Haag SG

- ① Durisol-k-Element, 24 cm dick, $k = 0,3 \text{ W/m}^2\text{K}$
- ② Die Belüftung des Durisolkerns gewährleistet einen ausgewogenen Feuchtigkeitsaustausch. Deshalb für Räume mit hoher Luftfeuchtigkeit besonders geeignet.
- ③ Lärmabsorption $\alpha_s > 0,6$; Schallisolation $I_a = 46 \text{ dBA}$
- Aussenseite: Besenstrichstruktur, Waschbeton, Sicht- oder Strukturbeton
- ④ Innenseite: schalungsglatt, Besenstrichstruktur oder abtalouschiert

ETERNIT AG
8867 Niederurnen
Tel. 058 23 11 11
Telex 875 676

DURISOL VILLMERGEN AG
5612 Villmergen
Tel. 057 6 37 81
Telex 58 363

DURISOL VILLMERGEN SA
Rue de Lausanne 60
1020 Renens 1
Tél. 021 34 74 64/65

ETERNIT SA
1530 Payerne
Tél. 037 61 11 71
Télex 36 140

Durisol

Frutiger Holzbinder

wirtschaftlich und massgerecht für jeden Bedarf

Nagelplattenbinder

HYDRO-NAIL

Blumberbinder

für Spannweiten

bis 20m

für Spannweiten

von 15-60m

Wir beraten Sie gerne, Ihr Partner

Frutiger

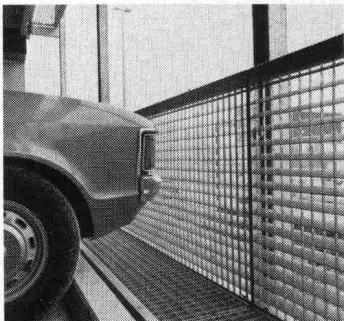
Holz weil's lebt

Frutiger Söhne AG Holzbau

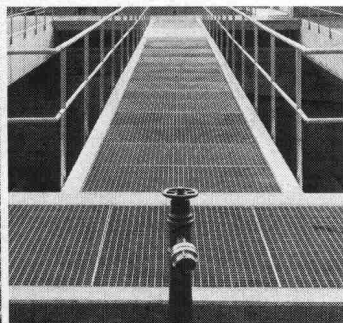
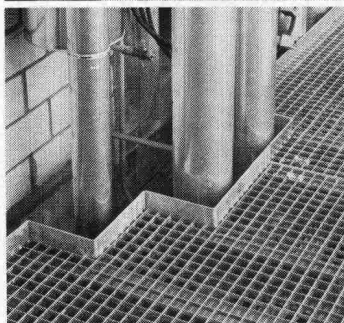
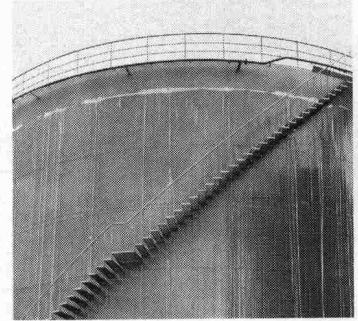
Töpferweg 16, 3613 Steffisburg-Station

Tel. Fenster- und Fassadenbau
Tel. Holz- und Elementbau

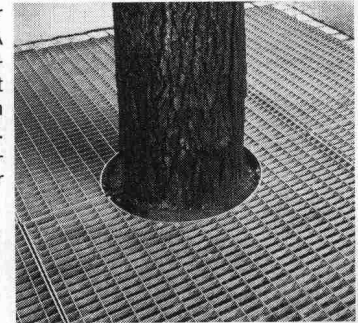
033/43 13 12
033/37 71 71



**Mit unseren
Gitterrosten gehen Sie auf
«Nummer Sicher».**



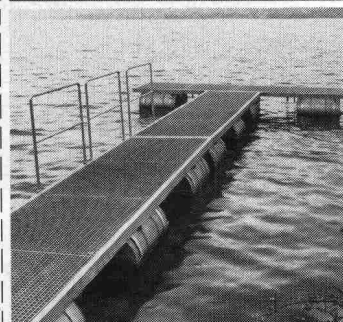
Ob Stahl-, Edelstahl- oder Aluminiumroste – unsere WEMA Gitterroste aus eigener Produktion bieten Sicherheit auf Schritt und Tritt. Für den Planer. Für den Bauherrn. Und für den Benutzer. Nutzen Sie unsere fachmännische Beratung bereits in der Projektphase.



Ich will auf
«Nummer Sicher» gehen.

- Ich interessiere mich für Ihre ausführliche Dokumentation.
- Bitte rufen Sie mich an.

SIA



Siegfried Keller AG

Metallbau · Bauelemente
Industriestrasse 45 · 8304 Wallisellen
Tel. 01/833 02 81

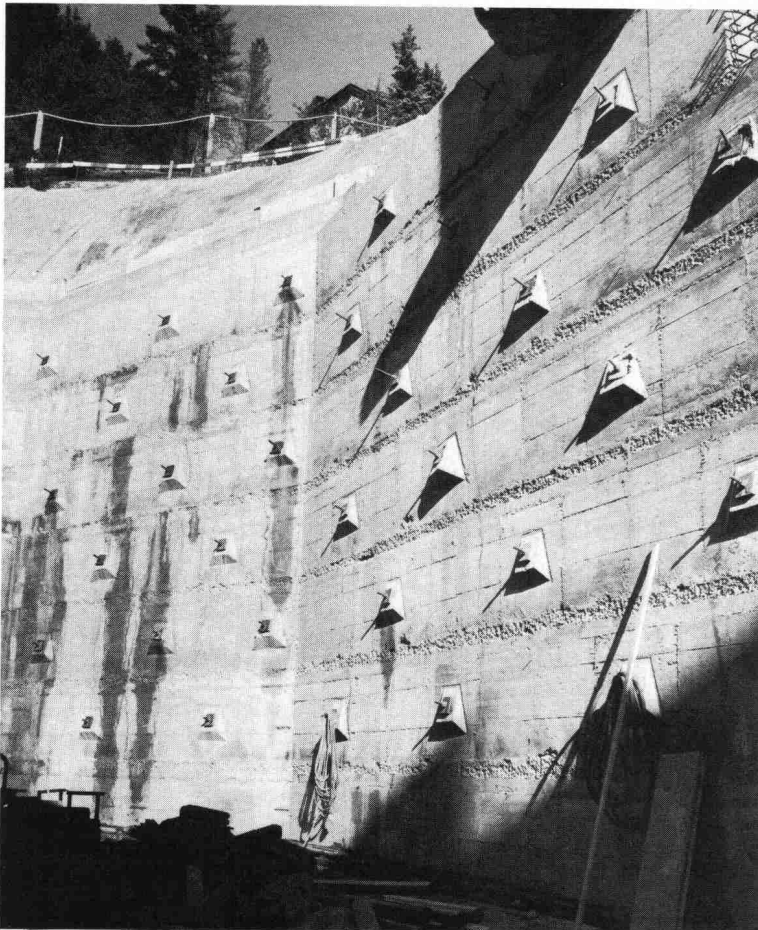
Zweigniederlassungen :
Bern: 031/42 62 62 · Lausanne: 021/35 07 12

ein Unikeller
Unternehmen

Bauherr: Publicitas S.A., Lausanne
Architekten: Ch.-F. Thévenaz und P. Prod'hom,
Architekten ETHL, SIA, Lausanne
Mitarbeiter: J.-P. Rochat, Arch., Lausanne
Bauingenieure: A. Kugler, Ing. ETHZ, SIA
Mitarbeiter: J.-P. Cruchon, Ing., Lausanne



Bauen heisst auch Investieren und Riskieren!



Werk: Residenz Hotel Bernasconi AG, St. Moritz
Architekten: Architektbüro Blarer + Tuena AG, Samedan und St. Moritz
Bauingenieur: Edy Toscano AG, Bauingenieur ETH, SIA, ASIC, Pontresina

Bauwesenversicherung

Wir versichern alle im Bau oder im Umbau befindlichen Gebäude:

- Einfamilienhäuser
- Miethäuser, Geschäfts- und Verwaltungsgebäude
- Schulen, Spitäler, Kirchen
- Fabriken, Kläranlagen, Brücken, Tunnels
- usw.

Die Bauwesenversicherung schützt vor den finanziellen Folgen der Beschädigung oder Zerstörung eines im Bau befindlichen Werkes. Sie ergänzt die Betriebs- und die Bauherren-Haftpflichtversicherung, da diese die Schäden an der im Bau begriffenen oder sonstige bearbeiteten Sache nicht decken.

Bauherren-Haftpflichtversicherung

Wir versichern alle Bauherren: Privatperson, Gemeinde, Kanton usw.

Diese Versicherung übernimmt die finanziellen Folgen von Dritten zugefügten Schäden, für die der Bauherr haftet (insbesondere gemäss Art. 679 und 685 ZGB). Ausserdem übernehmen wir die Abwehr unbegründeter oder übersetzter Ansprüche eines Dritten gegen den Bauherrn.

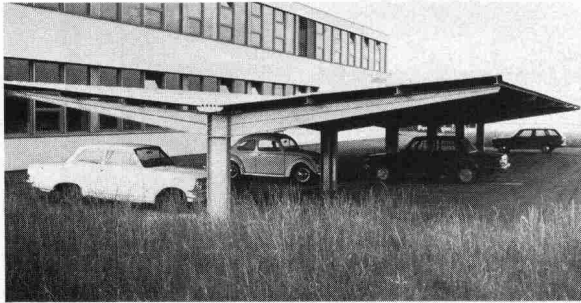


Geschäftssitz: Place de Milan, 1001 Lausanne

Für alle Ihre Versicherungen:

Haftpflicht von Architekten und Bauingenieuren, Haftpflicht von Bauunternehmern und Handwerkern, Baugarantie (Kaution), Hauseigentümer-Haftpflicht, Feuer, Wasserschaden, Glasbruch bieten wir Ihnen die entsprechenden Dienstleistungen.

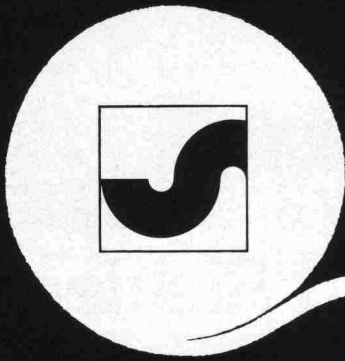
Verlangen Sie unsere Prospekte; lassen Sie sich von uns beraten.



Mösch, Schneider AG

Stahlbau / Schlosserei
Aarau, Tel. 064 / 22 35 53

Frei auskragende
Auto- und Fahrrad-
unterstände



Ihr Bauvlies SODOCA®

ALBRECHT

Generalvertretung: Mühlebach-Papier AG
Bautechnische Produkte
5200 Brugg, Tel. 056/94 51 11

mühlebach

Verkauf und Lager

Aigle	Gétaz Romang SA	025/ 26 36 21
Basel	W. Tschopp AG	061/ 50 55 88
Bern	Albert Wahlen AG	031/ 41 31 31
Biel/Bienne	Sabag AG/SA	032/ 22 58 44
Bulle	E. Glasson + Cie SA	029/ 3 11 33
Bussigny	Gétaz Romang SA	021/ 89 10 31
Château d'Oex	Gétaz Romang SA	029/ 4 75 75
Châtel-St-Denis	Gétaz Romang SA	021/ 56 71 18
Chur	Baubedarf Chur	081/ 24 83 83
Delémont	Matériaux Sabag SA	066/ 21 12 81

Fribourg-Givisiez	Gebensdorf
Giubiasco	Ilanz
Montreux	Palézieux
Payerne	Regensdorf
Reichenburg	Romont
Roveredo (Mesolcina)	

Glasson Matériaux SA	037/ 83 11 01
Baubedarf Gebensdorf	056/ 23 35 55
Edilcentro SA	092/ 27 18 31
Baubedarf Ilanz	086/ 2 39 29
Gétaz Romang SA	021/ 61 55 77
E. Glasson + Cie SA	021/ 93 81 06
J. Rapin SA	037/ 61 28 21
Baubedarf Zürich AG	01/840 27 27
Total Erdöl AG, Zürich	01/361 16 30
E. Glasson + Cie SA	037/ 52 15 15
Edilcentro SA	092/ 82 12 66

Sargans	Baucenter Sargans AG	085/ 2 38 31
Sion	Gétaz Romang SA	027/ 22 89 31
La Souste/Susten	Gétaz Romang SA	027/ 23 12 58
Thun	Baumaterial AG Thun	033/ 23 31 23
Vevey	Gétaz Romang SA	021/ 51 05 31
Visp/Viége	Gétaz Romang SA	028/ 48 11 41
Wil SG	Baumaterial AG Wil	073/ 23 54 54
Winterthur	Streiff Baumaterial AG	052/ 28 22 21
Yverdon	Gétaz Romang SA	024/ 25 81 91
Zernez	Baubedarf Zernez	082/ 8 12 80
Zürich	Baubedarf Zürich AG	01/ 44 03 11

Wenn Sie glauben.

auf dem Sektor Pumpen
geschehe nichts neues,
irren Sie sich. Wir können
es Ihnen beweisen und
zwar mit der

BRUNNER

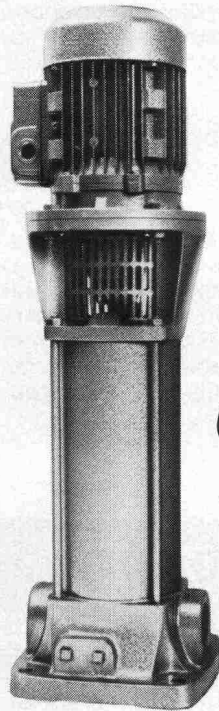
Hochdruck- Kreiselpumpe WMV

NEU: In-Line Prinzip
Saug- und Druckstutzen
im Pumpenfuss

NEU: Mehrfach-Einsatz
Einbau vertikal oder
horizontal

NEU: Laufräder- und Leit-
apparate aus Noryl, einem
in der Weltraumtechnik
bewährten Kunststoff

Die Pumpen sind wartungs-
los. 3 Grössen bis 27 m³/h
und 300 m Förderhöhen.
Sehr günstige Preise.
Dokumentation verlangen.



Filialen in
Sevelen,
Lausanne,
Magadino

ROBERT BRUNNER
PUMPENBAU + GIESSEREI

8302 Kloten, Tel. 01/814 17 44



Schwerstbefestigungen Fassadenverkleidungen Betonverbindungen

EF-Praxis
rationelle Befestigungstechnik

Für Sicherheit
und Wirtschaftlichkeit.

EF-Befestigungstechnik

... Erfahrung und Fachwissen des
EF-Beratungsdienstes helfen Ihnen, bei
schwierigen Problemen wirtschaftliche Lösungen
zu finden. Einfach anrufen – es lohnt sich!

Egli, Fischer Zürich

Egli, Fischer & Co AG, Abt. Befestigungstechnik
Gotthardstrasse 6, 8022 Zürich, Telefon 01 202 02 93

Verkaufsbüro Genf:
18, rue Caroubiers, 1227 Carouge, Telefon 022 42 12 55

Die Pensionskasse SIA STV BSA FSAI~ eine Alternative für Ihre Personalvorsorge!

- **Das Ziel**
die lückenlose Alters-, Hinterbliebenen- und Invalidenvorsorge für die Angehörigen der technischen Vereine (Mitgliedschaft kann auch bei Berufswechsel beibehalten werden)
- **Die Vorteile**
die Pensionskasse SIA STV BSA FSAI ist eine **Selbsthilfeorganisation** der technischen Verbände mit **Selbstverwaltung** (paritätische Zusammensetzung aus angeschlossenen Arbeitgebern und versicherten Mitarbeitern)
- **Die Sicherheit**
ist garantiert durch den versicherungstechnischen Aufbau und laufende Beratung durch **neutrale Experten**;
durch die **Rückversicherung** sowie dank der Geschäftsführung und Anlage der Vorsorgemittel durch **eine der grössten und angesehensten Treuhandgesellschaften** der Schweiz mit Spezialisten auf allen Gebieten

Bitte informieren Sie mich weiter:

Name: _____
Vorname: _____
Strasse: _____
PLZ/Ort: _____

Verlangen Sie weitere Informationen bei:
Pensionskasse SIA STV BSA FSAI
Waisenhausplatz 25
Postfach 2613
3001 Bern, Tel. 031/ 22 90 52

Neuheit

Die GLASIT Einbrennlackierung findet Anwendung für:

- Fensterrahmen
- Fassadenverkleidungen
- Türen und Eingangspartien
- Balkon- und Treppengeländer
- Schaufensteranlagen
- Antennenanlagen
- Brandabschlüsse
- Fall- und Schiebetore usw.



GLASIT®

Einbrennlackierung

Mit Stahl am Bau wählt man Blatti-Aufbau

Unsere technischen Möglichkeiten:

Maximale Objektgrössen:	
Höhe	3900 mm
Breite	3900 mm
Länge	11700 mm
Gewicht	20 Tonnen

Vorteile der GLASIT Einbrennlackierung:

- hochwertiger Korrosionsschutz
- ausserordentlich gute Wetterbeständigkeit und Lichtechtheit
- vielseitige Farbgestaltung
- lange Lebensdauer
- einwandfreie Haftung
- problemlose Reinigung
- hohe Kratz- und Abriebfestigkeit
- feine Oberfläche

G. BLATTI AG

Telefon 01 / 710 76 76
8134 Adliswil

Coupon

Ich will keine Korrosionsschäden
 Ich interessiere mich für Ihre ausführliche Dokumentation
 Beratung erwünscht

Name: _____
Zuständig: _____
Strasse: _____
PLZ/Ort: _____

ALLE SPRECHEN VON GRUNDWASSERBRUNNEN FÜR WÄRMEPUMPEN.

An welche Amtsstellen hat man sich für welche Bewilligungen zu wenden? Welche Vorabklärungen sind im Zusammenhang mit der Grundwasserentnahme nötig? Wer kann Sie in allem, was mit der Grundwasserentnahme zu tun hat, kompetent beraten? Wer

übernimmt die Beurteilung, die vielleicht nötige Sondierbohrung und die Brunnenbohrung?

Wer weiss mit Sicherheit Bescheid?

Dicht. Dicht weiss es. Dicht kann es.

Und Dicht bohrt auch Grundwasserbrunnen in den Dimen-

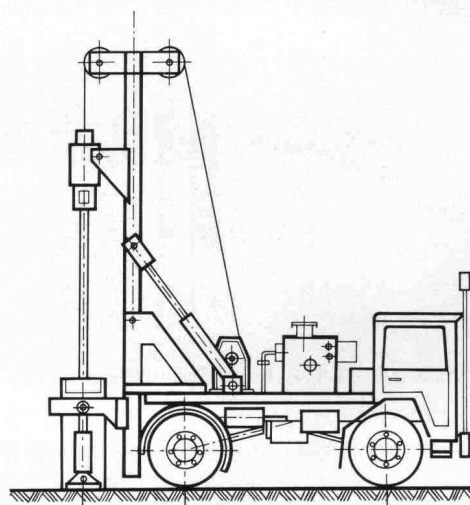
sionen zwischen 20 und 30 cm. Mit Bohrgeräten, die speziell auf Grundwasserbohrungen zu Heizzwecken zugeschnitten sind. Selbstfahrende und deshalb rasch installierte Geräte. Dicht-eigene Konstruktionen.

Dicht AG St. Gallen
Telefon 071-23 16 45

Dicht AG Luzern
Telefon 041-23 44 18

Dicht AG Bern
Telefon 031-45 30 34

Dicht AG Zürich
Telefon 01-35 69 13



DICHT BOHRT SIE.

Dicht AG St. Gallen, Luzern, Bern, Zürich