

Objektyp: **Advertising**

Zeitschrift: **Schweizer Ingenieur und Architekt**

Band (Jahr): **98 (1980)**

Heft 23

PDF erstellt am: **23.09.2024**

### **Nutzungsbedingungen**

Die ETH-Bibliothek ist Anbieterin der digitalisierten Zeitschriften. Sie besitzt keine Urheberrechte an den Inhalten der Zeitschriften. Die Rechte liegen in der Regel bei den Herausgebern. Die auf der Plattform e-periodica veröffentlichten Dokumente stehen für nicht-kommerzielle Zwecke in Lehre und Forschung sowie für die private Nutzung frei zur Verfügung. Einzelne Dateien oder Ausdrucke aus diesem Angebot können zusammen mit diesen Nutzungsbedingungen und den korrekten Herkunftsbezeichnungen weitergegeben werden. Das Veröffentlichen von Bildern in Print- und Online-Publikationen ist nur mit vorheriger Genehmigung der Rechteinhaber erlaubt. Die systematische Speicherung von Teilen des elektronischen Angebots auf anderen Servern bedarf ebenfalls des schriftlichen Einverständnisses der Rechteinhaber.

### **Haftungsausschluss**

Alle Angaben erfolgen ohne Gewähr für Vollständigkeit oder Richtigkeit. Es wird keine Haftung übernommen für Schäden durch die Verwendung von Informationen aus diesem Online-Angebot oder durch das Fehlen von Informationen. Dies gilt auch für Inhalte Dritter, die über dieses Angebot zugänglich sind.

# Schweizer Ingenieur und Architekt

Schweizerische Bauzeitung

Erscheint wöchentlich

98. Jahrgang 5. Juni 1980 Heft 23/80

Verlags-AG der  
Akademischen-technischen  
Vereine

## Offizielles Organ

des Schweizerischen  
Ingenieur- und  
Architektenvereins (SIA),  
der Gesellschaft Ehemaliger  
Studierender  
der ETH Zürich (GEP)  
und der Schweizerischen  
Vereinigung  
Beratender Ingenieure (ASIC)

## Redaktion

«Schweizer Ingenieur und  
Architekt»  
Staffelstrasse 12  
Postfach, CH-8021 Zürich  
Tel. (01) 201 55 36

**Redaktoren:**  
Kurt Meyer,  
Chefredaktor

Bruno Odermatt,  
dipl. Arch. ETH/SIA

### Druck:

Offset + Buchdruck AG  
Staffelstrasse 12  
8021 Zürich

Nachdruck von Bild und Text,  
auch auszugsweise, nur mit  
Zustimmung der Redaktion und  
nur mit genauer Quellenangabe  
gestattet.

## Inhalt

### Architektur/Raumplanung

Architektur - Partner der  
Raumplanung. Von *Dieter  
Wronsky*, Arlesheim 549

### Bauschäden

Mangelhafte Sanierung eines  
gerissenen Aussenwärme-  
dämmsystems. Von  
*H. R. Preisig*, Dübendorf 557

### Baumaschinen

Die neuen Berechnungs-  
grundlagen für Kranbahnen.  
Von *Beat Schneeberger*, Bern 559

### Persönliches

Eidg. Institut für Schnee-  
und Lawinenforschung Da-  
vos-Weissfluhjoch: Zum  
Rücktritt von *Marcel de  
Quervain*. von *Claude  
Jaccard*, Cortaillod 562

### Umschau

Verfall von Natursteinen.  
Neue Antriebssysteme im  
Bergbau 563

### ETH Lausanne

Vorträge 564

### 125 Jahre ETH

Veranstaltungen im Juni 564

### Wettbewerbe

Überbauung Selnauareal in  
Zürich. Wohnen in der  
Friedrichsstadt, Wettbewerb  
Berlin. Design-Wettbewerb  
Schweizerische Möbelmesse.  
Kirchliches Zentrum Oster-  
mundigen\*. Berufsschule  
Uzwil\*. Bezirksspital Ober-  
diessbach. Ingenieurschule  
Burgdorf. Sport- und Schul-  
anlage «Letten» Sins. Schul-  
anlage Moosseedorf. Mehr-  
zweckgebäude Sarmenstorf.  
Camp de trope «Petit-Hon-  
grin». 565

### Laufende Wettbewerbe.

Wettbewerbsausstellungen  
Aus Wirtschaft und Technik  
B 85/86

Weiterbildung,  
Tagungen, Messen,  
Stellenvermittlung SIA/GEP,  
Vorträge B 87/88

### Vorschau auf das nächste Heft

Spitzenabfluss

## zum Titelbild



Der YTONG. Ein Beitrag  
zum Energiesparen

Der YTONG. Ein Beitrag zum  
Energiesparen. Seit über 50 Jah-  
ren bewährt. In allen Klimazo-  
nen der Erde. Als energiesparen-  
des Mauerwerk für Wohnbe-  
reich und Industriebauten. In-  
formationen, Angebote und Pla-  
nungsunterlagen erhalten Sie  
von der

**YTONG ZÜRICH AG**  
Informationsdienst  
Grütlistrasse 44  
8002 Zürich  
Tel. 01/202 35 71

## Abonnemente

### Schweiz:

1 Jahr Fr. 127.-  
½ Jahr Fr. 67.-  
Einzelnummer Fr. 5.-

### Ausland:

1 Jahr Fr. 135.-  
½ Jahr Fr. 71.-  
Einzelnummer Fr. 6.-

Ermässigte Abonnementspreise  
für Mitglieder des SIA, der  
GEP, des BSA und der ASIC,  
für Studenten und für Mitglieder  
des STV

Mitteilungen betreffend  
Adressänderungen,  
Abonnemente  
und Bezug von Einzelnummern  
sind zu richten an:  
«Schweizer Ingenieur  
und Architekt»  
Edenstrasse 20,  
Postfach, 8021 Zürich  
Tel. (01) 207 85 90/91

Postscheckkonto:  
«Schweizer Ingenieur  
und Architekt»  
80-6110, Zürich

## Anzeigenverwaltung

**Iva**

IVA AG für internationale  
Werbung, Hauptsitz:  
Beckenhofstrasse 16,  
8035 Zürich  
01/361 97 40

Filiale:  
19, av. de Beaulieu  
1004 Lausanne  
Tél. (021) 37 72 72

## Ingénieurs et architectes suisses

**Bulletin technique  
de la Suisse romande**

Adresse: 27, av. de Cour  
1007 Lausanne

No 10/1980

<b>Concours</b>	B 37	<b>Actualité</b>	
		Une lumière au bout du tunnel sous la Manche?	131
<b>Carnet des concours</b>	B 38	<b>Industrie et technique</b>	B 39
<b>EPFZ</b>	B 38, B 40	<b>Congrès</b>	B 39
<b>Hydraulique</b>		<b>Vie de la SIA</b>	B 40
Digues flottantes: concep- tion et efficacité, par <i>Jacques Bruschin et Max Keller</i>	125	<b>EPFL</b>	B 40
		<b>Documentation générale</b>	B 40

# Wer macht was?

## Fachfirmenverzeichnis

### Abdichtungen

KUNSTSTOFF-TECHNIK  
Aktienges. Himmler, 8952 Schlieren  
Spitalstr. 74, Tel. 01/730 20 20/21  
RENESCO Bautechnik AG  
8112 Otelfingen, Tel. 056/74 01 71

### Architekturmodelle

H. Schalk, 8050 Zürich  
Thurgauerstr. 70, Tel. 01/302 64 11  
Toni Wuest, 8032 Zürich  
Russenweg 5, Tel. 01/251 58 60  
Modellbau Zaborowsky  
Inhaber D. Raffainer  
Neumarkt 10, 8001 Zürich  
Tel. 01/252 22 16

### Bauaustrocknung

Roth-Kippe AG, 8045 Zürich  
Giesshübelstr. 96, Tel. 01/66 11 55

### Baugrunduntersuchungen

GEOTEST AG  
3052 Zollikofen, Tel. 031/57 20 74  
9008 St. Gallen, Tel. 071/24 87 10  
8570 Weinfelden, Tel. 071/22 22 30  
1037 Etagnières, Tel. 021/91 10 85

### Bauthermographie und dynamische Wegmessung

JENZER AG Messtechnik  
8954 Geroldswil, Tel. 01/748 24 24

### Drahtseile

Fatzer AG, 8590 Romanshorn  
Tel. 071/63 12 32, Telex 77176  
Kabelwerke Brugg AG  
5200 Brugg, Tel. 056/41 11 51  
Schweiz. Seil-Industrie AG CIS  
8201 Schaffhausen  
Tel. 053/5 42 41, Telex 76498  
Bahn-, Bau- und Industriedrahtseile

### Elektronische Datenverarbeitung

CONTROL DATA AG, 8021 Zürich  
CYBERNET RECHENZENTRUM  
Militärstr. 36, Tel. 01/242 14 34  
FIDES Rechenzentrum, 8002 Zürich  
Bleicherweg 33, Tel. 01/202 78 40  
Schweizerische Niederlassungen in:  
Basel, Bern, Genf, Lausanne

### Erschütterungs-Messungen

GEOTEST AG  
(s. Baugrunduntersuchungen)

### Faltwände

Rosconi AG, 5610 Wohlen  
Tel. 057/6 49 00 / 6 77 15

### Farbspritzkabinen

Fröhlich Spritzkabinen-  
und Apparatebau, 5524 Niederwil  
Tel. 057/6 57 57 / 58

### Fassadenplanung

Metallbau-Planung J. F. Meyer  
6006 Luzern, Seeburgstr. 20  
Tel. 041/31 20 88

### Feuchtigkeitsmessgerät

H. T. Hauenstein AG, Finkelerweg 32  
4144 Arlesheim/Basel  
Tel. 061/72 10 60

### Garderobeneinrichtungen

Rosconi AG, 5610 Wohlen  
Tel. 057/6 49 00 / 6 77 15

### Geologie – Geotechnik – Geophysik

BBL Baulaboratorium AG  
4132 MuttENZ/Basel  
Tel. 061/61 33 14  
GEOTEST AG (s. Baugrundunters.)

### Geotechnik

Dr. H. Halter, dipl. Ing. ETH/SIA  
Beratung- und EDV-Berechnung im  
Grundbau, Erdbaulabor  
Ekkehardstr. 25, 8006 Zürich  
Tel. 01/362 56 28

Ingenieurbüro G. Mugglin AG  
Beratung, Untersuchungsprogramme,  
Planung, Berechnung, Überwachung  
in Grundbau, Bodenmechanik und  
allgemeinem Tiefbau  
Bolleystrasse 29, 8006 Zürich  
Tel. 01/251 48 62

Geotechnisches Büro Dr. U. Schär  
Grundbauberatung, Erdbaulabor  
Bergstr. 125, 8032 Zürich  
Tel. 01/252 36 88 und 01/252 44 42

### Gitterroste

Hähn Diagonal-Gitterroste  
Otto Wyss,  
St. Georgenstr. 68, 8400 Winterthur  
Tel. 052/22 50 78, Telex 76415

### Holzbeizarbeiten

Amstutz & Sahli AG, 8032 Zürich  
Chem. Holzbeizelei und Spritzwerk  
Hofackerstr. 11 A, Tel. 01/53 50 40

### Holzfalltüren – Faltwände

Lienhard Söhne AG, 8038 Zürich  
Albisstr. 131, Tel. 01/45 12 90

### Holzschutzmittel

Dr. R. Maag AG, 8157 Dielsdorf  
Tel. 01/853 12 55  
Color xex, Xerotin, Xylosan

### Injektionen

KUNSTSTOFF-TECHNIK  
Aktienges. Himmler, 8952 Schlieren  
Spitalstr. 74, Tel. 01/730 20 20 / 21  
RENESCO Bautechnik AG  
8112 Otelfingen, Tel. 056/74 01 71

### Isolierunterdach GANTNER

Leganorm AG, 8400 Winterthur  
Feldstr. 31, Tel. 052/25 26 16

### Kanalreinigung

Kanalreinigung Widmer AG  
7-Tag-und-Nacht-Pikett  
8803 Rüschlikon, Tel. 01/724 21 50

### Lärmbekämpfung

Schneider+Co. AG  
8401 Winterthur, Im Hölderli 26  
Tel. 052/89 21 21  
Technische Akustik / Engineering

### Lärmschutz

Siegfried Keller AG, Wallisellen  
Lärmschutz  
Büro und Lager:  
Zürichstr. 38, 8306 Brüttsellen  
Tel. 01/833 02 81

### Materialprüfung

BBL Baulaboratorium AG  
4132 MuttENZ/Basel  
Tel. 061/61 33 14

### Mauerentfeuchtungen

RENESCO Bautechnik AG  
8112 Otelfingen, Tel. 056/74 01 71

### Mauerentfeuchtung Ausblühungsschutz

Dokumentation bereitwillig:  
Max Anderegg, 9011 St. Gallen  
Biserhofstr. 27, Tel. 071/23 65 64  
Ausführung i. d. ganzen Schweiz

### Metallbau

Ernst Schweizer AG, 8047 Zürich  
Tel. 01/52 69 10  
Werk: 8908 Hedingen  
Tel. 01/761 60 22 Metallfassaden,  
Metallfenster, Metalltüren,  
Schutzraumbauteile, normierte  
Bauteile  
Sonnenenergie-Anlagen

### Metallbau

Surber-Metallbau AG, 8004 Zürich  
Hohlstrasse 211, Tel. 01/42 87 87  
Metallfassaden, Metallfenster,  
Schallschutzfenster, Metalltüren,  
Brandschutzabschlüsse

### Metall-Normtüren

Brander AG, 8162 Steinmaur  
Tel. 01/853 06 22

### Natursteine

J. und A. Kuster, Steinbrüche AG  
8807 Freienbach, Tel. 01/784 25 25

### Pendeltüren

Carl Sigerist AG  
8201 Schaffhausen, Tel. 053/4 39 21

### Pfahlprüfungen

GEOTEST AG (s. Baugrundunters.)

### Pumpen

PUMPENBAU SCHAFFHAUSEN AG  
8200 Schaffhausen  
Tel. 053/4 30 21

K. Rüttschi AG, 5200 Brugg  
Tel. 056/41 04 55

### Regale

HUPFER Metallwaren  
Riedhofstrasse 75, 8049 Zürich  
Tel. 01/56 06 00

### Rohrdurchstossen

statt aufbrechen!  
Werkleitungen, Steuerungen,  
Abwasser  
Alfredo Piatti AG, 8305 Dietlikon  
Tel. 01/833 00 11

### Schaltschrank + Schema

küpfelerle + fischer REGU K. Kessler  
Schauenbergstr. 52 Postfach 200 8046  
Zürich 8340 Hinwil  
Tel. 01/57 26 77 Tel. 01/937 27 87  
Heizung, Klima + Maschinenbau  
Wärmepumpen, Alternativenergie-  
Steuerungen Verkauf:  
Annäherungselektronik für Urinale,  
WC, Duschen und Lavabos

### Schaumstoff-Streifen

zur Fugen-Hinterfüllung  
Schaumstoff AG, 8303 Bassersdorf  
Geerenweg 4, Tel. 01/836 61 14

### Schiebe- u. mobile Wände

Inbau AG, 9410 Heiden  
Tel. 071/91 11 83  
Rosconi AG, 5610 Wohlen  
Tel. 057/6 49 00 / 6 77 15  
Carl Sigerist AG  
8201 Schaffhausen, Tel. 053/4 39 21

### Storenstoffe

H. Engler & Co. AG  
5430 Wettingen, Dorfstrasse 37  
Tel. 056/26 06 24, Telex 54970 ch

### Temporäre Arbeit

MEDIA	INTERIM	MEDIA
Basel	Tel. 061/43 66 50	
Lausanne	Tel. 021/20 40 77	
Moutier	Tel. 032/93 90 08	
MEDIA	INTERIM	MEDIA

### Thermische Gebäudeisolation

AG Conrad Zschokke  
Genf 022/35 12 20, Sion 027/8 15 05  
Lausanne 021/24 00 42 Zürich 01/35 52  
35, Chur 082/22 08 44 Bellinzona 092/25  
51 41

### Transporte u. Kranarbeiten

Alfredo Piatti AG, 8305 Dietlikon  
Tel. 01/833 00 11

### Treppen

Columbus-Treppen AG  
9245 Oberbüren, Tel. 073/51 37 55  
Spindeltreppen aus Holz  
und Aluminium, Scheren-  
und Holzschiebetreppen

### Unterquerungsarbeiten mit Stahl- und Eternitrohren bis 1000 mm Ø

für Kanalisation und Werkleitungen  
Trenchag AG, 8305 Dietlikon  
Tel. 01/833 22 05

### Vliese für Tiefbau

Isliker & Co. AG, 8050 Zürich  
Ringstr. 72, Tel. 01/312 31 60

### Wasserdichte Türen

Tuchschnid AG, 8500 Frauenfeld  
Tel. 054/7 24 71

# sto<sup>®</sup> - vollwärmeschutzsystem



**168  
Bewohner  
dieses  
Neubaus  
können  
es  
bezeugen:**

## Das sto-Vollwärmeschutzsystem spart Heizkosten und verringert Bauschäden.

Dieser 1979 erstellte Neubau an der Nussbaumerstrasse in Windisch AG wurde mit dem sto-Vollwärmeschutzsystem isoliert. In 48 Wohnungen sorgt sto für behagliche Wärme und niedrigere Heizkosten. Und der Bauherr gewann dank sto erst noch zwei zusätz-

liche Wohnungen. Dies war möglich, weil statt eines voluminösen Doppelschalen-Mauerwerks von 34 cm eine 15-cm-Backsteinmauer plus 8-cm-Polystyrol-Hartschaumplatten den gleichen Wärmedämmwert ergaben.

## sto hilft bei der Planung und Ausführung

Mit Hilfe der neuen sto-Vollwärmeschutzdokumentation planen Sie leichter und schneller. Die übersichtliche Dokumentationsmappe enthält alle Angaben über Konstruktion und Durchführung. Das sto-Vollwärmeschutzsystem ist nicht nur für Neubauten, sondern auch für renovierungsbedürftige

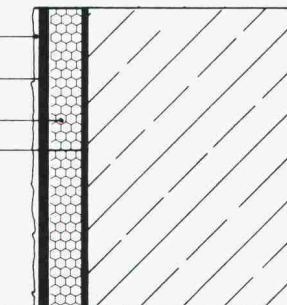
Altbauten mit komplizierten Anschlussdetails geeignet.

sto trägt mit Ausbildungskursen im Werk Niederglatt bei, dass Sie als Bauherr auf gut eingespielte Handwerkerteams zählen können.

Verlangen Sie mit untenstehendem Coupon die aktuelle sto-Vollwärmeschutzdokumentation.

So ist das sto-Vollwärmeschutz-System K aufgebaut.

STO-PUTZGRUND + STO-LIT  
STO-BETONSPACHEL A  
STO-GLASFASERGEWEBE  
STO-BETONSPACHEL A  
Polystyrol-HS-Platten  
STO-BETONSPACHEL A



SIA

### Coupon

Ich möchte das sto-Vollwärmeschutzsystem kennenlernen. Senden Sie mir daher die aktuelle Dokumentationsmappe.

Meine Adresse:

\_\_\_\_\_  
\_\_\_\_\_  
\_\_\_\_\_

**Profitieren auch Sie mit dem sto-Vollwärmeschutzsystem!**

Stotmeister AG, Südstrasse 14, CH-8172 Niederglatt



Tuchschmid hat das Know-how und fortschrittliche Fabrikationsstrassen für den zeitgemässen Stahlbau. Unsere Fachleute haben Können und

**z. B.**

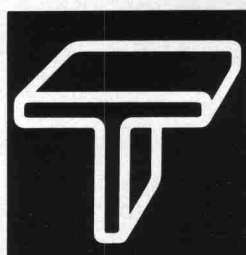
# Konstruktionen in Stahl

Erfahrung bei vielen Stahlbauten im In- und Ausland unter Beweis gestellt. Zuverlässige Montageequipen erstellen die Stahlkonstruktionen mit modernsten Hilfsmitteln. Planung, Fabrikation und Montage gehen bei allen Projekten Hand in Hand. Wenn Erfahrung, Technologie, Qualität und Wissen entscheiden, so ist Tuchschmid der preiswerte Stahlbau-Partner. Eine grosse Zahl von Referenzen zeigt das Vertrauen in unsere Stahlbauten.

**Tuchschmid-Stahlbau - von der Planung zum fertigen Bauwerk**

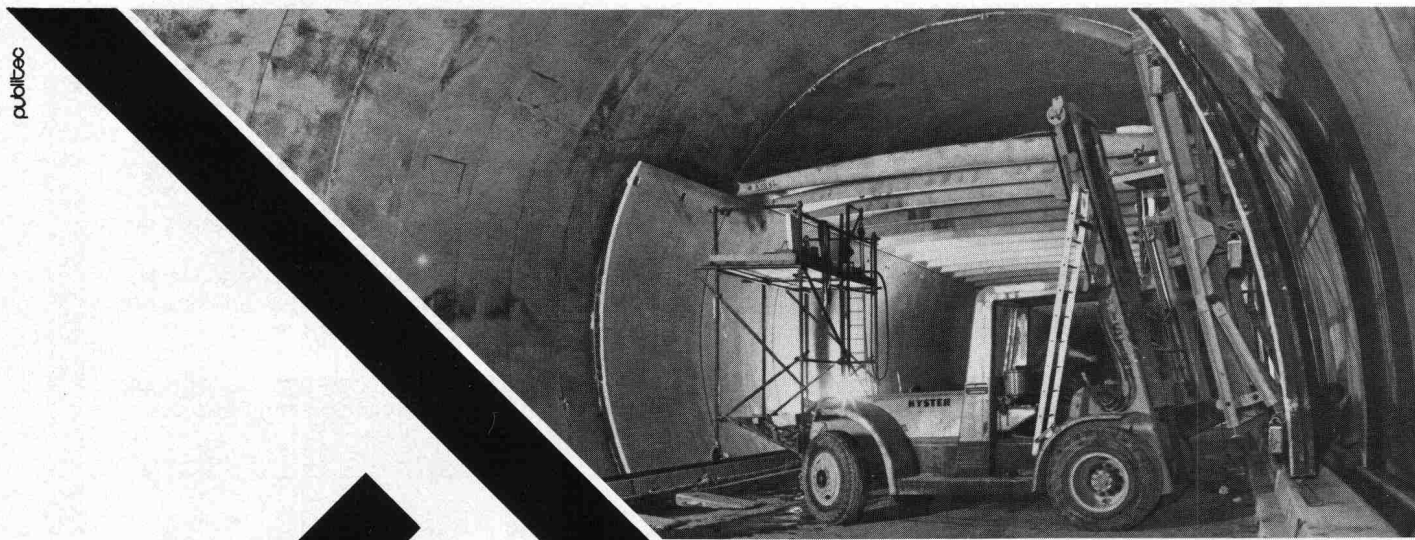
**Tuchschmid AG**

8500 Frauenfeld Tel. 054 7 24 71



**Die Unternehmung für Industrielles Bauen**

publizec



**BTR**

**PREBETON AG**

Baumaterialien

Eymattstrasse 71 · 3027 Bern · Telex 32464 · Telefon (031) 56 33 01

Die grosse Erfahrung unseres technischen Buros, unserer Fabrikations- und Montageabteilung erlaubt uns sämtliche Probleme der Vorfabrikation von Fassaden, Brücken, Tunnel-, Galerie- und Industriebauten zu lösen.

Sie haben die Idee. Wir führen sie aus!

## Beton-Kalender 1980

Taschenbuch für Beton-, Stahlbeton- und Spannbetonbau sowie die verwandten Fächer  
69. Jahrgang  
Schriftleitung: Gotthard Franz

1980. Teil I und II zusammen 2234 Seiten, 791 Bilder, 517 Tafeln und Tabellen. DIN A 6. Kunststoffeinband DM 76,- ISBN 3-433-00849-3

## Grundzüge des neuzeitlichen Holzbaues

Von Georg Dröge, Karl-Heinz Stoy und Wilhelm Woelfert

Band 1

### Konstruktionselemente

Berechnung und Ausführung

Von Georg Dröge und Karl-Heinz Stoy

1980. 398 Seiten, 224 Bilder, 30 Tabellen. 17x24 cm. Ganzleinen DM 117,- ISBN 3-433-00596-6

## Vorlesungen über Lager im Bauwesen

Von Helmut Eggert

1980. 146 Seiten, 187 Bilder. 17x24 cm. Broschur DM 16,- ISBN 3-433-00872-8

## Empfehlungen des Arbeitskreises »Baugruben« EAB

Herausgeber: Deutsche Gesellschaft für Erd- und Grundbau e.V.

1980. Etwa 120 Seiten. 42 Bilder. DIN A 5. Broschur DM 36,- ISBN 3-433-00864-7

## Grundbau-Taschenbuch

3. Auflage

Herausgeber und Schriftleiter: Ulrich Smoltczyk

Teil 1

1980. 598 Seiten, 442 Bilder, 73 Tafeln und Tab. 53 Seiten Erddrucktabellen. 17x24 cm. Ganzleinen DM 98,- ISBN 3-433-00862-0

## Erläuterungen zu DIN 1080

Begriffe, Formelzeichen und Einheiten im Bauingenieurwesen

Herausgeber: Knut Winter

Band 2

### Konstruktiver Ingenieurbau DIN 1080, Teil 2, 3, 4, 5 und zugehörige Regelungen

Von Herbert Luchner und Knut Winter

1980. 158 Seiten mit Abb. und Tab. 17x24 cm. Broschur etwa DM 54,- ISBN 3-433-00851-5

## Flüssigkeitsbehälter

Von Erhard Hampe

Band 1

### Grundlagen

1980. 290 Seiten, 50 Bilder, 197 Tafeln. DIN A 4. Ganzleinen DM 124,- ISBN 3-433-00870-1

## Statische Berechnung erdverlegter Rohrleitungen mit genormten Querschnitten

Von Walther Netzer

1980. 169 Seiten, 17 Bilder, 16 Tabellen, 107 Kurventafeln. DIN A 5. Broschur DM 38,- ISBN 3-433-00860-4

## Lochrandgestützte Platten – Flachdecken

Konstruktionen – Berechnungswege – Tabellen

Von Eckhard Reyer

1980. Etwa 170 Seiten, 67 Bilder, 56 Tabellen, 6 Anwendungsbeispiele. 17x24 cm. Broschur DM 80,- ISBN 3-433-00781-0

## Wasserdampfdiffusion und -kondensation in der Baupraxis

Physikalische Grundlagen – Berechnung nach einem neuen graphischen Verfahren

Von Karl Speidel

1980. 91 Seiten mit zahlreichen Abbildungen und Diagrammen. 24x25 cm. Broschur etwa DM 68,- ISBN 3-433-00865-5

## Schriftenreihe Deutscher Ausschuß für Stahlbeton

ISSN 0171-7197

Heft 309

### Kunstharmörtel und Kunsthartzbetone unter Kurzzeit- und Dauerstandbelastung

Von Gallus Rehm, Lutz Franke und Kurt Zeus

### Langzeituntersuchungen an epoxidharzverklebten Zementmörtelprismen

Von Peter Jagfeld

1980. 57 Seiten, 56 Bilder, 14 Tabellen. DIN A 4. Broschur DM 18,50 ISBN 3-433-00866-3

Heft 320

### Erläuterungen zu DIN 4227 – Spannbeton

Teil 1, 1979 – Bauteile aus Normalbeton mit beschränkter oder voller Vorspannung

Teil 5, 1979 – Einpressen von Zementmörtel in Spannkäule

1980. Etwa 60 Seiten. DIN A 4. Broschur etwa DM 35,- ISBN 3-433-00876-0



## Verlag Wilhelm Ernst & Sohn

Berlin München

**Öl-unabhängige  
Heiz-Systeme**

**confotherm®**

Die elektrische Fussboden-  
Speicherheizung mit Wärmekabeln

- preisgünstig
- wirtschaftlich
- behaglich
- raumsparend
- hohe Lebensdauer
- kein Unterhalt

**Energie  
sparen mit**

**digitherm®**

Die Mikroprozessor-Steuerung  
mit programmierbaren Gebäudedaten

- Energieeinsparnis 20–40 %
- Einstellgenauigkeit 0,1° C
- Einfache Bedienung
- Digitale Anzeige der Daten
- Berechnung des Energiebedarfs
- Batteriebetrieb bei Netzausfall
- Diagnose- und Sicherheits-Einrichtung



WOHNRAÜME



FREIFLÄCHEN



DACHRINNEN



INDUSTRIE

Verlangen Sie  
detaillierte Unterlagen bei:

Dätwyler AG  
Schweizerische Kabel-,  
Gummi- und Kunststoffwerke  
CH-6460 Altdorf / Schweiz

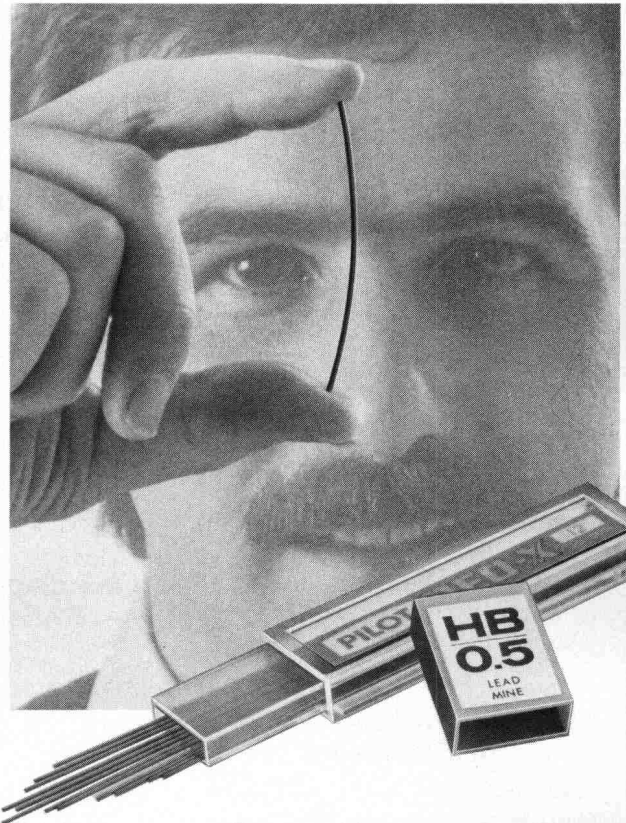
Telefon 044 - 4 11 22  
Telex 786 91 dag ch



Beratung, Projektierung, Ausführung und Verkauf durch unsere Franchise-Partner: Affentranger Wärme, Luzern 041-22 38 68 — BBC-Rollar AG, Schlieren 01-730 79 00 — A. Chaillet SA, Lausanne 021-22 33 43 — Electric AG, Brugg 056-41 47 22 — Fischer Electric, Biel 032-41 28 04 — Grossenbacher System AG, St. Gallen 071-24 23 88 — Hofmann & Boschung AG, Basel 061-42 77 76 — Protec Handels AG, Zürich 01-35 72 74/35 01 11 — Elektro Winkler & Cie. AG, Glattbrugg 01-810 40 40

**NEU**

**PILOT NEO-X**  
Druckstiftminen 0,5 mm



**Elastischer,  
druckstabiler,  
bruchfester  
als jede andere Mine!**

Minendruckstifte sind ideale Schreib- und Zeichengeräte. Wenn nur nicht der stete Ärger mit ständig gebrochenen Minen und verlorener Zeit wäre. Doch dem ist jetzt abgeholfen! Seriöse Tests beweisen: PILOT NEO-X Druckstift-Minen sind die stärksten; die mit der grössten Elastizität, Druckstabilität und Bruchfestigkeit.

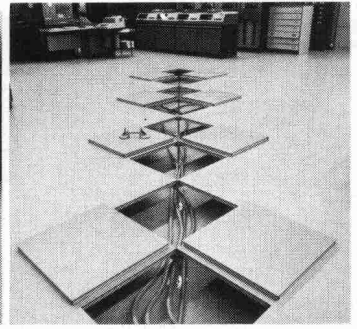
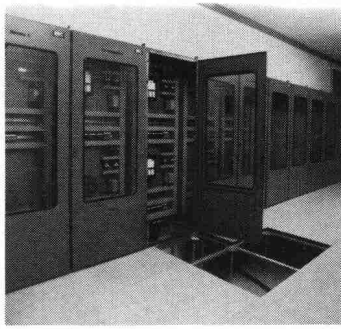
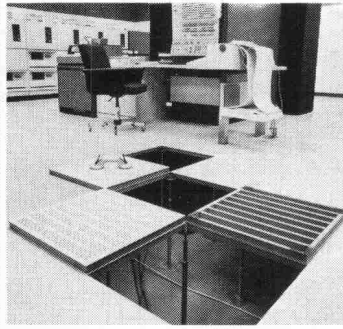
Erhältlich in allen Härtegraden. Für Profis, Grafiker, Designer, Ingenieure, Architekten, Schüler usw.

1 Döslì à 12 Minen **Fr. 2.90**

Generalvertretung: Plummer AG, St. Gallen

**PILOT NEO-X**

**Druckstiftminen. Die stärksten.**



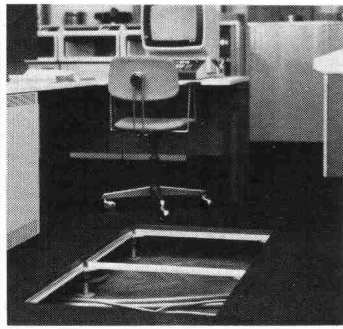
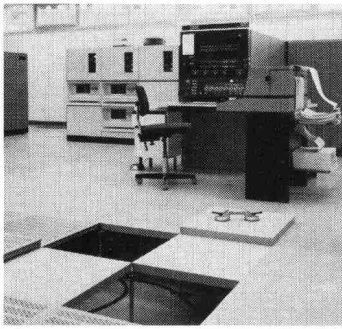
## An vielen Orten spielen unsere Doppelböden eine tragende Rolle.

Ob in Verwaltungsgebäuden, Banken, Computerräumen oder Kraftwerken: MERO Doppelböden gewährleisten eine saubere, sichere und leicht zugängliche Installation aller Kommunikations-Systeme. Dank einem umfassenden Typenprogramm, das allen Anforderungen standhält.

Ihre Doppelböden könnten auch bei mir eine tragende Rolle spielen.

- Ich interessiere mich für Ihre ausführliche Dokumentation.
- Bitte rufen Sie mich an.

SIA



## Siegfried Keller AG

Metallbau · Bauelemente  
Industriestrasse 45 · 8304 Wallisellen  
Tel. 01/833 02 81

Zweigniederlassungen:  
Bern: 031/42 62 62 · Lausanne: 021/35 07 12

Mit Sicherheit  
Umsatzstärker

## Die Pensionskasse

SIA  
STV  
BSA  
FSAI

eine Alternative  
für Ihre  
Personalvorsorge

### Das Ziel

die lückenlose Alters-, Hinterbliebenen- und Invalidenvorsorge für die Angehörigen der technischen Vereine (Mitgliedschaft kann auch bei Berufswechsel beibehalten werden)

### Die Vorteile

die Pensionskasse SIA STV BSA FSAI ist eine Selbsthilfeorganisation der technischen Verbände mit Selbstverwaltung (paritätische Zusammensetzung aus angeschlossenen Arbeitgebern und versicherten Mitarbeitern)

### Die Sicherheit

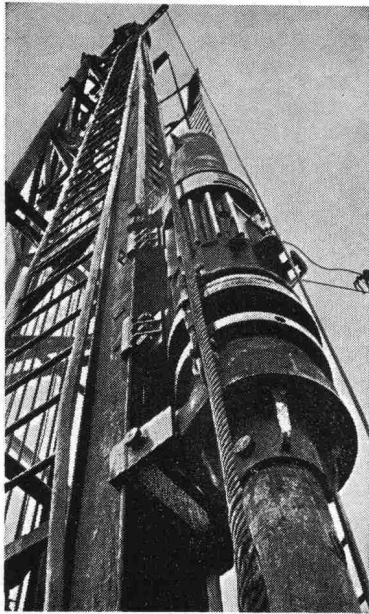
ist garantiert durch den versicherungstechnischen Aufbau und laufende Beratung durch neutrale Experten; durch die Rückversicherung sowie dank der Geschäftsführung und Anlage der Vorsorgemittel durch eine der grössten und angesehensten Treuhandgesellschaften der Schweiz mit Spezialisten auf allen Gebieten

Verlangen Sie weitere Informationen bei:  
Pensionskasse SIA STV BSA FSAI  
Waisenhausplatz 25, Postfach 2613  
3001 Bern, Tel. 031/22 90 52

Bitte informieren Sie mich weiter:

Name: \_\_\_\_\_  
Strasse: \_\_\_\_\_  
PLZ/Ort: \_\_\_\_\_





## Pfahlfundationen

- Bohrpfähle 125 + 150 cm  $\phi$
- Ortsbetonpfähle «DELTA»
- Fertigbetonpfähle
- Holzpfähle
- Presspfähle
- Wasserbauarbeiten
- Spundwände

**EGGSTEIN AG LUZERN**  
 Industriestrasse 16      Telefon 041 - 44 66 04

**CRB**

## Einladung

zur 18. ordentlichen Generalversammlung  
 vom 12. Juni 1980 in Zürich-Kloten

Die Generalversammlung ist öffentlich und kann somit  
 auch von Nichtmitgliedern besucht werden.

## Programm:

- 10.30h Generalversammlung  
 11.20h Zwei Kurzvorträge zu Bau und Verkehrs-  
 problemen des Flughafens Zürich-Kloten  
 12.45h Mittagessen (Unkostenbeitrag Fr. 10.--)  
 14.30h Besichtigung in Gruppen:
- Werftanlagen
  - Gepäcksortier-Anlage
  - Flughafenbahnhof

Aus organisatorischen Gründen ist Anmeldung erforder-  
 lich. Bitte verlangen Sie Prospekt und Anmeldekarte.

CRB  
 Schweizerische Zentralstelle  
 für Baurationalisierung  
 Seefeldstrasse 214, 8008 Zürich  
 Telefon 01/55 11 77

# Stahlrohrgerüste von Robert Aebi

Brückenlehrgerüste • Spriessgerüste • Passa-  
 rellen • Notdächer • Baugespanntürme •  
 Fassadengerüste • Stützgerüste • Innengerüste  
 usw.

Projektierung • Montage • Vermietung • Verkauf

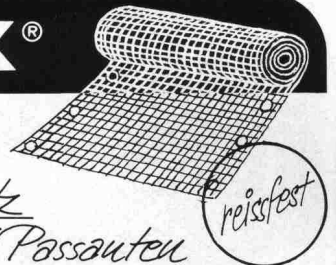
## Robert Aebi AG

Abteilung Gerüstbau  
 8105 Regensdorf, Tel. 01/840 25 50  
 Landquart 081/51 25 42 • Bern 031/44 84 57  
 Genf 022/42 73 30 • Arbedo 092/29 17 61

**ARELTEX®**

## Gerüstschutz-Netz

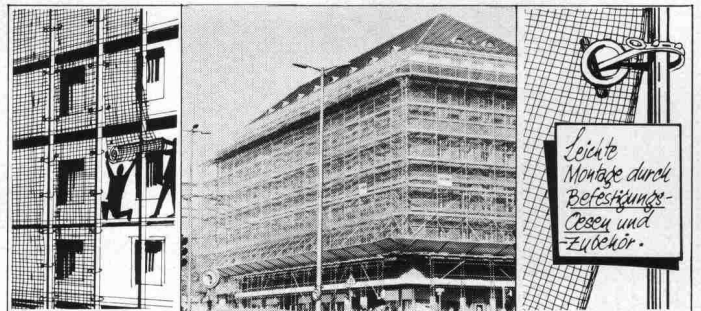
*— der perfekte Schutz  
 für Arbeiter und Passanten*



ARELTEX ist eine von der Bau-  
 polizei empfohlene Gerüstver-  
 kleidung.  
 ARELTEX bringt Sicherheit auf  
 das Baugelände. Es passt zu  
 allen Norm-Gerüsten —  
 Schutznetz am Spenglerlauf.  
 ARELTEX ist luftdurchlässig.  
 Keine Segelwirkung — die optisch  
 saubere Gerüstverkleidung.

### ARELTEX-VORTEILE:

- Hervorragender Splitterschutz,  
 weil engmaschig
- Sturmsicher, reissfest
- Witterungsbeständig und  
 wartungsfrei
- Preisgünstig, wiederver-  
 wendbar



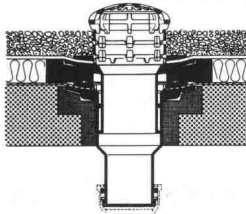
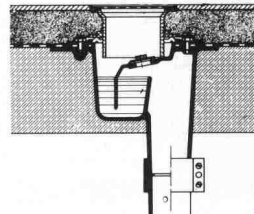
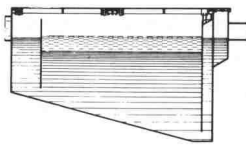
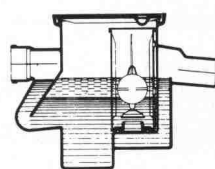
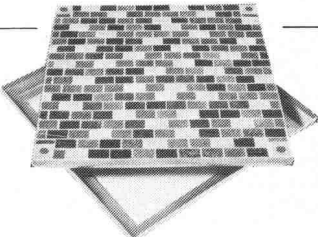

Rufen Sie uns an – verlangen Sie Probemuster

**tegum**

Tegum AG  
 Fabrikation und  
 Vertrieb von  
 techn. Artikeln

8570 Weinfelden Tannenwiesenstr. 11 072/211 777  
 Weitere Bezugsquellen auf Anfrage

## WM-ENTWÄSSERUNGSTECHNIK

<p><b>1 Dachwasserablauf aus Guss "PASSAVANT"</b> ein- oder zweiteilig, höhenverstellbar mit Aufsatzringen. Kugel- oder Flachrost, begehbar oder befahrbar, rund und quadratisch. Nicht nur Klebefläche, sondern kraftschlüssige Verbindung durch Flanschring. IKP geprüft.</p> <p><b>2 Bodenwasserablauf "PASSAVANT"</b> zweiteilig, höhen- und seitenverstellbar, Roste Cr.-Ni.</p>	<p><b>1</b></p> 	<p><b>2</b></p> 
<p><b>3 Fettabscheider "PASSAVANT"</b> IKP geprüft, aus Guss, Stahl, GFK, Stahlbeton. 2 – 40 l/s Leistung. Auch mit automatischer Spül- und Entleerungsvorrichtung.</p> <p><b>4 Oel- und Benzinabscheider "PASSAVANT"</b> 0,5 – 500 l/s Leistung. IKP geprüft, aus Guss, Stahl, Stahlbeton. Oelunfallsicherung, Alarmanlage, Nachreinigung durch Koaleszenzfilterstufe.</p>	<p><b>3</b></p> 	<p><b>4</b></p> 
<p><b>5 Aluminium-Schachtabdeckung "PURATOR"</b> mit wählbarer Oberfläche, formschön, leicht und preisgünstig. Normalausführung und wasserdicht. Auch mit Riffelblechdeckel lieferbar.</p> <p><b>6 "TOTAL 45" Neuheit!</b> Einlaufgitter aus Guss für Strassen mit Gefälle. Das Einlaufgitter mit praktisch totalem Abfluss. Schweiz. Referenz vorhanden.</p>	<p><b>5</b></p> 	<p><b>6</b> Die totale Entwässerung mit <b>"TOTAL 45"</b></p>  <p>für Strassen mit Gefälle</p>

Battis und Rüegg BSR

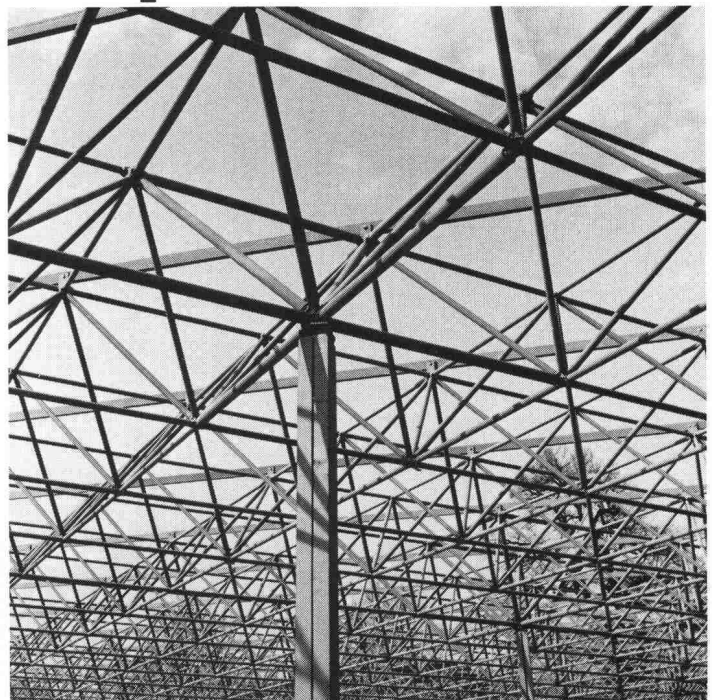
# Aus der Geilinger-Stahlbaupraxis ein typisches Beispiel:

## Grossgarage Grüze, Winterthur

Bauherr: Karmon AG, c/o Automobilwerke Franz AG, Zürich  
Architekt: Dr. sc. techn. Frank Krayenbühl, dipl. Arch. ETH, Zürich  
Ingenieur: W. Santi & Co., dipl. Bauing. ETH, Zürich  
unsere Lieferung: Fabrikation und Montage der Stahlkonstruktion für die Untergeschosse (Stahlstützen mit Stahlpilzen) und für das Raumfachwerk als Überdachung der Obergeschosse, ca. 350 t

Stahlbau ist und bleibt für viele Bauprobleme die richtige Lösung: denn Wirtschaftlichkeit und Anpassungsfähigkeit sind gewichtige Argumente.

Als Stahlbau-Partner hat Geilinger jahrzehntelange Erfahrung, in grossen wie in kleinen Bauaufträgen. Geilinger-Stahlbauten werden sorgfältig geplant, in unseren leistungsfähigen Werkstätten Bülach und Yvonand erstellt und von unseren zuverlässigen Monteuren im In- und Ausland aufgerichtet. Im Geilinger-Stahlbau steckt Erfahrung, Fachwissen und Qualität.



**GEILINGER**

Ingenieur- und  
Metallbau-Unternehmung

Geilinger AG  
8180 Bülach, Schützenmattstrasse  
Tel. 01 860 35 61, Telex 53869

Bülach,  
Winterthur,  
Yvonand

# STAIFIX

## Staifix, der hochfeste und korrosionssichere Verankerungs- und Anschlussarmierungsstahl

Seine wichtigsten Vorzüge sind:

- **hohe Zugfestigkeit** Rm 1000 Nmm<sup>-2</sup>  
R 0,2 880 Nmm<sup>-2</sup>
- **hohe Scherfestigkeit**
- **hohe Wechselfestigkeit**
- **Hohe Korrosionsfestigkeit** gegen alle aggressiven Umwelteinflüsse und Dank Molybdän streusalzsicher (Leitplanken- und Lärmschutzwand-Verankerungen)

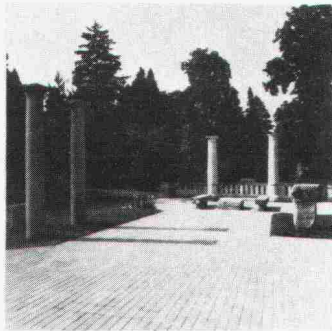
Staifix ist sehr vielseitig in der Anwendung. Ganz besonders geeignet ist er überall dort, wo von einer Verankerung oder Verbindung **optimale Sicherheit** und **unbeschränkte Lebensdauer** verlangt werden.

**Fr. Frauchiger-Nigst AG,**  
Postfach, 3250 Lyss  
Tel. 032/84 73 11



## STEINKONTOR BETONPFLASTERSTEINE

STEINKONTOR  
**monobloc**



STEINKONTOR  
**multibloc**

## STEINKONTOR

5301 Station Siggenthal Telefon 056 982825

Kieswerk Baumgartner AG  
Werk: 4353 Leibstadt  
Telefon 056 461751/461131

Betonstein Bigenthal AG  
Werk: 3513 Bigenthal  
Telefon 031 902018

### Pro Aqua - Pro Vita 1980

### 17.-21. Juni in Basel

## 8. Internationale Fachmesse für Umweltschutz, Wasser, Abwasser, Abfall, Luft, Lärm.



Auskünfte:  
Pro Aqua - Pro Vita, Postfach,  
CH-4021 Basel, Telefon 061-26 20 20.  
Telex 62 685 fairs ch.

Noch schöner wohnen mit der robusten  
**ORIGINAL**

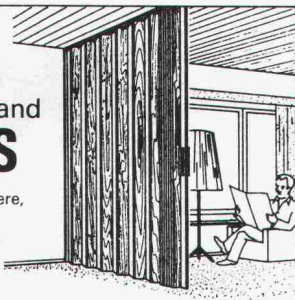


Holzfalt-Tür und  
Holzfalt-Trennwand  
nach **MASS**

Höhe bis 4,90 m, Breite endlos, 7 Edelholzfurniere,  
ohne Schwenkbereich, 90% Raumgewinn,  
keine untere Führung, Selbstmontage, Lamellen  
auswechselbar, 5 Jahre Garantie, preisgünstig,  
vielseitige Anwendung.

Individuelle Angebote, Referenzen  
Muster-Türen beim Fachhandel oder

PELLA AG - Baselstr. 16, 4153 Reinach, Tel. 061/ 76 80 10, Telex 64 700 pella ch



Anrechts-Coupon für ausführliches Informationsmaterial: I + A

Name / Firma: \_\_\_\_\_ Beruf: \_\_\_\_\_  
Ort: \_\_\_\_\_ Strasse: \_\_\_\_\_ Tel.: \_\_\_\_\_

## spielen



Spielplätze müssen leben, natürliche Umwelt ersetzen, die kindliche Phantasie bereichern, Abwechslung bieten, zu spielerischen Taten verhelfen, Kontakt schaffen, begeistern, anregen, müssen dem Kind seine Welt bedeuten, müssen Wohnraum im Freien sein . . .  
Verlangen Sie den Spielgeräte-Katalog von Geräten in Holz, Metall und Kunststoff.

**bürli** Postfach 201, 6210 Sursee/LU,  
Tel. 045 21 20 66

2034/

# Die neuen FOCO Vinyl-Matten. Gegen Absenzen Ihrer Mitarbeiter, gegen Arbeitsunfälle.

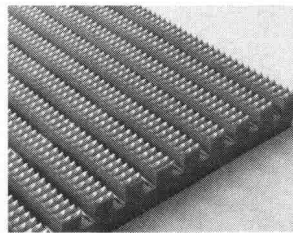
SUVA  
Zulassungs-Nr. 819



FOCO Vinyl-Matten (aus hochwertigem PVC): unentbehrlich für alle stehend arbeitenden Personen.

Warum? FOCO Vinyl-Matten beugen Ermüdungserscheinungen vor, halten die Füße angenehm warm, verhindern Erkältungen und rheumatische Erkrankungen. Daher: weniger Absenzen!

FOCO Vinyl-Matten verhüten Arbeitsunfälle auf glatten Böden (dank griffigem Haftprofil und maximal nur 14 mm Höhe – kein Ausgleiten oder Stolpern mehr). Bitte lassen Sie sich über die vier verschiedenen Ausführungen und unzähligen Anwendungsmöglichkeiten (Industrie, Handel, Gewerbe, Verkauf, Schulen, Spitäler usw.) von FOCO Vinyl-Matten unverbindlich dokumentieren.



## Coupon

Bitte dokumentieren Sie mich über die verschiedenen Ausführungen und Anwendungsgebiete von FOCO Vinyl-Matten.

Name: \_\_\_\_\_

Firma: \_\_\_\_\_

Strasse: \_\_\_\_\_

PLZ/Ort: \_\_\_\_\_

Bitte einsenden an: FOCO Forster AG  
Weidenstrasse 2 • CH-4147 Aesch

FOCO Vinyl-Matten sind preisgünstig und machen sich bezahlt.

FOCO Forster AG • CH-4147 Aesch  
Weidenstrasse 2 • Telefon: 061/78 22 33

**FOCO**

2

# Energie sparen! - Isolieren! Mit UNIDEK-Dachisolierungs- Elementen.

## Ihr Unterdach

### rasch

bis 7,5m lange Elemente. Dadurch problemloses und äusserst schnelles Verlegen. In wenigen Stunden ist Ihr Dach wasserfest eingedeckt.

### einfach

Durch die Anwendung von UNIDEK haben Sie in einem Arbeitsgang eine fixfertige, dichte und optimal isolierte Dacheindeckung. Weiteres Dachisolierungsmaterial ist somit überflüssig.

### günstig

Durch die rasche Verlegung und den sehr günstigen Preis unserer UNIDEK-Dachisolierungselemente bedeutende Einsparung Ihrer Baukosten.

Interessiert? – Dann rufen Sie uns an, wir sagen Ihnen gerne mehr.

**HOLZIMPORTE**

**BERN**

**GISIN, MARKE & CO.**

Sandrainstrasse 10  
Postfach 1512  
3001 Bern  
Telefon 031 45 29 34

Selbstverständlich liefern wir Ihnen auch für Ihren Neu- oder Umbau das geeignete Täfer zu äusserst günstigen Preisen.  
(Ständig mehrere Tausend m<sup>2</sup> am Lager, Lieferservice!)





## VOLVO BM PNEULADER. WEIL ES DEM FAHRER WOHL SEIN MUSS, WENN ES HART AUF HART GEHT.

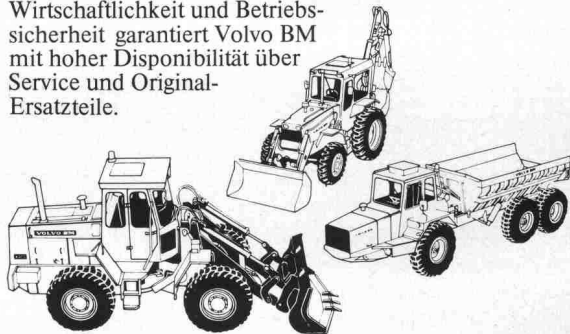
Auch nach stundenlangem Arbeiten muss der Fahrer noch voll leistungsfähig sein. Deshalb gehört der Komfort- und Sicherheits-Arbeitsplatz bei Volvo BM schon jahrelang zur Standardausrüstung:



schallschluckende Materialien an Türen, Wänden und Decke, Gummifeder-elemente gegen Schallwellen und Vibra-

tionen, leistungsfähige Heizung und einwandfreie Lüftung, und und und... sorgen dafür, dass es dem Fahrer auch bei extremen Einsätzen noch wohl ist. Und für solche sind die Volvo BM Pneulader geschaffen.

Eine Vielzahl guter Eigenschaften macht die Volvo BM Pneulader so wirtschaftlich, dass sie harten Berechnungen standhalten. Wirtschaftlichkeit und Betriebssicherheit garantiert Volvo BM mit hoher Disponibilität über Service und Original-Ersatzteile.



### VOLVO BM

**Denn sicher ist sicher.**

Automobiles Volvo SA, Abteilung  
Baumaschinen, Industriering,  
3250 Lyss, Tel. 032 84 71 11.