

# Vereinigungs- und Wirbelfallschacht kombiniert: Sonderbauwerk der Kanalisationstechnik

Autor(en): **Volkart, Peter**

Objektyp: **Article**

Zeitschrift: **Schweizer Ingenieur und Architekt**

Band (Jahr): **102 (1984)**

Heft 11

PDF erstellt am: **24.09.2024**

Persistenter Link: <https://doi.org/10.5169/seals-75422>

## **Nutzungsbedingungen**

Die ETH-Bibliothek ist Anbieterin der digitalisierten Zeitschriften. Sie besitzt keine Urheberrechte an den Inhalten der Zeitschriften. Die Rechte liegen in der Regel bei den Herausgebern. Die auf der Plattform e-periodica veröffentlichten Dokumente stehen für nicht-kommerzielle Zwecke in Lehre und Forschung sowie für die private Nutzung frei zur Verfügung. Einzelne Dateien oder Ausdrucke aus diesem Angebot können zusammen mit diesen Nutzungsbedingungen und den korrekten Herkunftsbezeichnungen weitergegeben werden. Das Veröffentlichen von Bildern in Print- und Online-Publikationen ist nur mit vorheriger Genehmigung der Rechteinhaber erlaubt. Die systematische Speicherung von Teilen des elektronischen Angebots auf anderen Servern bedarf ebenfalls des schriftlichen Einverständnisses der Rechteinhaber.

## **Haftungsausschluss**

Alle Angaben erfolgen ohne Gewähr für Vollständigkeit oder Richtigkeit. Es wird keine Haftung übernommen für Schäden durch die Verwendung von Informationen aus diesem Online-Angebot oder durch das Fehlen von Informationen. Dies gilt auch für Inhalte Dritter, die über dieses Angebot zugänglich sind.

In entkrampfter Diskussion werden weitere Möglichkeiten wie Job-Sharing oder Reduktion der Lebensarbeitszeit bei früher Pensionierung einzeln und offen abzusprechen sein. Produktivitätssteigerung wird jedoch Voraussetzung jeder sinnvollen Arbeitszeitverkürzung bleiben.

Dieser kurze Bericht kann die nuancierten Aktualitätsbezüge der Rede leider ebensowenig wiedergeben wie die umsichtig facettierten Relativierungen.

## Zukunftspotential als Chance und Verpflichtung

Starke Einflüsse der neuen Technologien auf die Volkswirtschaft sind vorausehbar.

Rektor von Guntens Rektoratsrede ist nicht in die Leere gegangen. Die Ingenieurwissenschaften und die ETH leiden am Personalstopp, der ihre Anpassungsfähigkeit längerfristig empfindlich reduziert. Bundesrat Furgler will die Sorgen der ETH, die er persönlich teilt, in der Kollegialbehörde mit Nachdruck vertreten.

Insgesamt stimmen die potentiellen Chancen zuversichtlich. Neue Produktionsverfahren bringen neue Arbeitsplätze, wenn wir nicht in verkrusteten Strukturen verharren. Im rasanten technologischen Wandel wird das massvolle Ziel sein, die Tagesprobleme bis zum Ende des Jahrhunderts erfolgreich zu meistern: 35 000 von Arbeitslosigkeit

betreffene Familien können uns nicht gleichgültig sein. Auch aus den Budgetdefiziten und der Überschuldung der Handelspartnerstaaten heraus müssen wir den Weg finden.

Um die heute erkennbare leichte Anstiegsbewegung in dauerhaftes, umweltgerechtes und inflationsfreies Vollbeschäftigungswachstum zu wandeln, müssen wir unser Wirtschaftsschiff so ausrüsten, dass gute Steuerleute und Matrosen vorankommen, ohne auf vergangenheitsbezogenem Kurs im Gegenwind stehenzubleiben. Der Staat will nicht steuern, doch wir brauchen Anreize für Mobilität, denn in der Industriegesellschaft öffnet sich die Schere zwischen Anpassungsbedarf und Anpassungsbereitschaft. Wer nur die Risiken sieht, kommt nie ans Ziel.

Mobilitätshemmende Mechanismen sind in der Schweiz wenig ausgeprägt. Der Lohnfindungsprozess verläuft in der Schweiz regional und streiklos. Der Protektionismus – Vorwände für Selbstgenügen – stellt alle OECD-Länder vor ähnliche Probleme, wie kürzliche OECD-Ministerversprechungen in Paris zeigten.

## Zusammenfassung

□ Es ist höchste Zeit, die konjunkturelle Besserung zu nutzen und auf *Flexibilität* zuschwenken; die Zeit arbeitet gegen uns.

□ Im öffentlichen Sektor brauchen wir eine stabile, *inflationsfreie Umwelt*.

Auch die öffentlichen Dienste und Güter müssen wieder produktiver werden und weniger Ressourcen beanspruchen. Wir brauchen Anreize zum Sparen und zum Investieren.

□ Der private Sektor muss *flexibler* werden. Investitionen gegen Arbeitslosigkeit sind nötig. Um die Arbeitslosigkeit auf den Stand von 1979 zurückzudämmen, müssten in der OECD bis 1990 täglich 18 000 neue Arbeitsplätze geschaffen werden. Dies ist Ansporn, Hilfe zu leisten, auch mit geistiger Kraft neue Wege zu suchen.

□ Internationale Arbeitsteilung ist eine Voraussetzung für eine offene, *anpassungsfähige* Volkswirtschaft ohne Protektionismus.

□ Aktives Zusammenwirken der Sozialpartner – im Sprechen *und* im Zuhören – ist erforderlich für den schwer zu findenden *Konsens*. Die Kosten von Anpassungen treffen heute jeden direkt, doch die später als Ganzes wirkenden Vorteile sind schwerer zu sehen.

Diese Ziele erfordern

- Weiterbildung und Umschulung, auch als Leistung der Sozialversicherungen,
- Förderung der Klein- und Mittelbetriebe mittels Kapitalbildung,
- dezentrale Verhandlungen zwischen autonomen Sozialpartnern,
- Gelingen des Konsens als Nährboden für Erneuerung in Wirtschaft und Gesellschaft,
- Zutrauen, die Chancen gemeinsam wahrzunehmen, die sich aus dem Standort Schweiz ergeben. BP

# Vereinigungs- und Wirbelfallschacht kombiniert

## Sonderbauwerk der Kanalisationstechnik

Von Peter Volkart, Zürich

Mittels eines einzigen Sonderbauwerkes ist es möglich, zwei Kanalisationsstränge zu vereinen und am selben Ort eine grössere Fallhöhe zu überwinden. Hydraulische und konstruktive Einzelheiten werden anhand eines Projekts vorgestellt, das im Winter 1983/84 in Zürich ausgeführt wird.

### Platzmangel – was nun?

Bei städtischen Kanalisationsnetzen führen wachsende Überbauung, Nutzungsänderungen oder verbesserte Ableitung von Regen- und Schmutzwasser dazu, dass einzelne Kanalisationsstränge ausgebaut, umgelegt oder neu erstellt

werden. Wegen Platzmangel sind dabei vielfach *Sonderbauwerke* vorzusehen. Sie haben zur Aufgabe, Abflüsse zu vereinen oder zu verzweigen, unter bzw. über Geländeformen hinwegzuführen, sowie konzentrierte, grössere Fallhöhen zu ermöglichen. Zu vermeiden sind *bekannt* Folgen wie Erosion am Auftreffpunkt, starke Geräusentwicklung

und unerwünschte Gerüche infolge Zerstäubung des verschmutzten Wassers oder ungenügender Luftzirkulation. Soll dies gefahrlos und ohne Schäden am Bauwerk geschehen, so stellen sich vielfältige Probleme.

Wirbelfallschächte gelangen deshalb auch in der Kanalisationstechnik vermehrt zur Anwendung; das Wasser wird aus dem zuführenden Strang in eine *Drallkammer* geleitet, die es ermöglicht, den Abfluss im anschliessenden *lotrechten Fallrohr* auf einer Spiralbahn an der Rohrrinnenwand derart zu führen, dass im Kern eine zusammenhängende Luftsäule frei bleibt, die ihrerseits zu einer stabilen Strömung beiträgt. Oft nun ist unter dem Zwang bestehender Strassenachsen und Leitungen das Platzangebot im zu sanierenden Kanalnetz so beschränkt, dass Kanalvereinigung und Absturz an der gleichen Stelle vorzusehen sind: Es stellt sich demnach die *Frage nach kombinierten Sonderbauwerken*.

Bild 1 zeigt in schematischer Darstellung vier Lösungsmöglichkeiten, ausgelegt für schiessenden Zufluss. Bei spitzwinklig zusammenlaufenden Kanälen kann sich eine höhengleiche Vereinigung der Zuflüsse kurz vor dem Einmünden in die Drallkammer (gemäss Typ 1) dann bewähren, wenn die hydraulischen Störungen der Strahlvereinigung sich im eigentlichen Wirbelfallschacht nicht mehr auswirken. Auch ein höhenversetztes Einmünden gemäss Typ 2 wurde schon realisiert. Ausnahmsweise kann auch, wie unter Typ 3 veranschaulicht, der kleinere Zufluss kurz vor dem Fallschacht durch die Decke des Hauptkanals eingeleitet werden.

Wesentlich schwieriger präsentiert sich die Aufgabe, wenn die Zuflüsse, wie mit Typ 4 gezeigt, auf gleichem Niveau liegend einander entgegenlaufen. Muss aus den erwähnten Gründen auf ein Zusammenführen der Ströme in einem drallfreien Absturzschaft verzichtet werden, so kann das Wasser in einer sogenannten *Doppeldrallkammer* derart auf zwei getrennte Spiralbahnen geleitet werden, dass ein möglichst *störungsfreies Zusammenführen* im anschließenden Fallrohr erreicht wird: Der herkömmliche Wirbelfallschacht wird damit zusätzlich zum Vereinigungsbauwerk.

In der Folge wird auf die Gestaltung eines derartigen Sonderbauwerkes, das bislang in der Kanalisationspraxis noch nicht ausgeführt worden ist, näher eingegangen. Ausgangspunkt bildet das Projekt des *Wirbelfallschachtes Limmatalstrasse in Zürich-Höngg*, welches während des Winters 1983/84 gebaut wird. Im Auftrage des Tiefbauamtes der Stadt Zürich, Abteilung Stadtentwässerung, wurden an der Versuchsanstalt für Wasserbau, Hydrologie und Glazilogie der ETH Zürich (VAW) hydraulische Modellversuche durchgeführt, die auch dem Projektverfasser (Ing. Büro Keller und Würmli, Zürich) dienten.

## Projekt

Die axonometrische Darstellung von Bild 2 gibt einen ersten Eindruck über die *Formgebung* des vorgeschlagenen Projektes. Als wichtigste Elemente sind zu erkennen:

- die beiden Zulaufgerinne mit den Wassermengen  $Q_1$  und  $Q_2$
- die Doppeldrallkammer
- das lotrechte Fallrohr und
- die Toskammer mit Auslauf zum untenliegenden Sammelkanal.

Dabei stehen vor allem *Drall- und Toskammer* im Brennpunkt des Interesses,

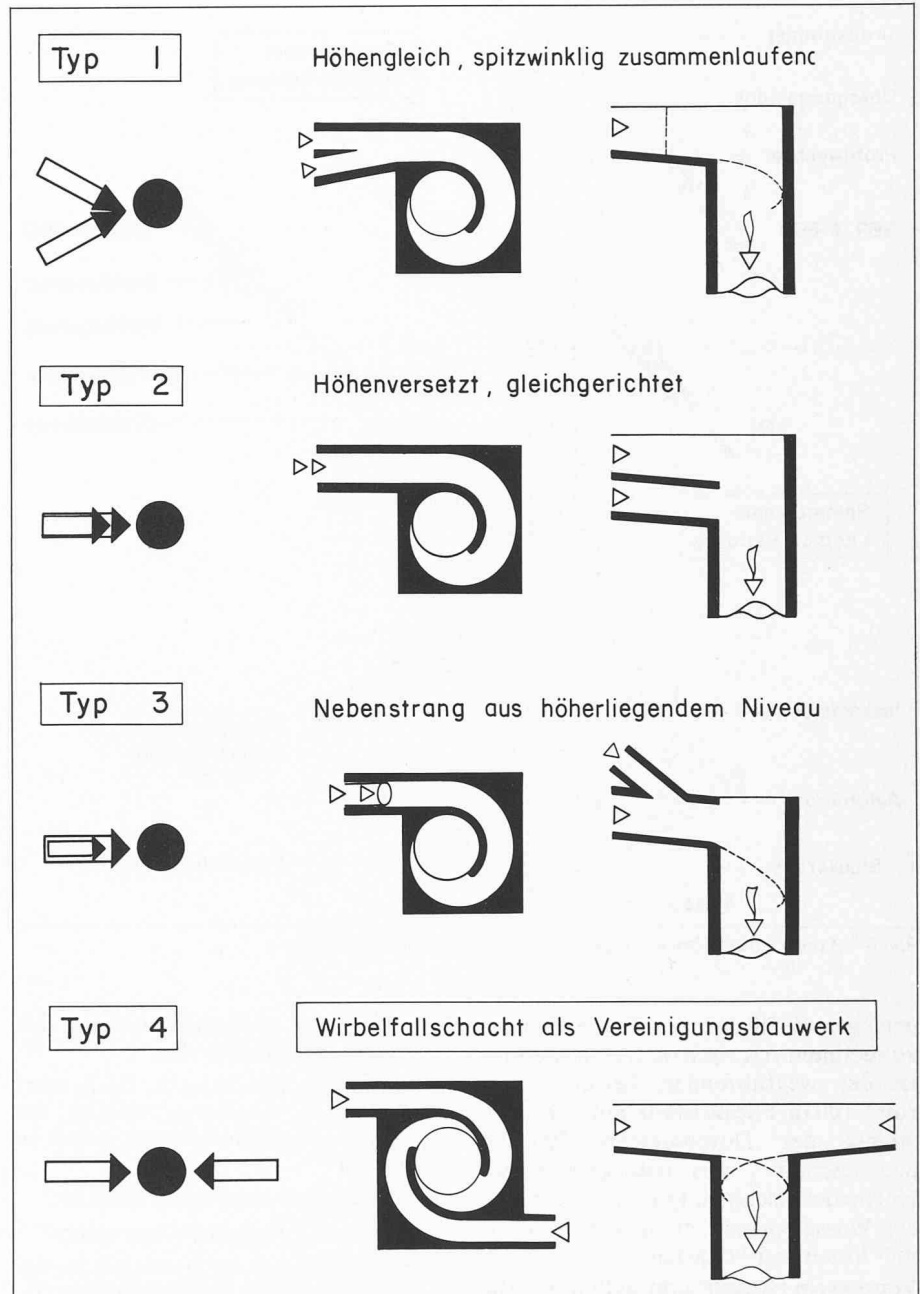


Bild 1. Vereinigung und Überwinden einer Höhendifferenz. Signatur, Grundriss, Aufriss

und zwar sowohl für den Hydrauliker als auch für Projektverfasser und Unternehmer. Die vorgeschlagenen Lösungen weichen von den konventionellen Bauformen ab und werden deshalb speziell beleuchtet.

Fragt man vorerst nach den *gegebenen Grössen* des Problems, so gilt etwa nachstehende Auflistung:

- Gefälle, Lage, Länge und Durchmesser der zuführenden Leitungen
  - Leitung 1:* Länge ab letztem Schacht 57 m, Gefälle 25%, Durchmesser 800 mm
  - Leitung 2:* Länge 33 m, Gefälle 46%, Durchmesser 700 mm
- die als maximal angenommenen Zuflüsse
  - $Q_1 = 2,3 \text{ m}^3/\text{s}$ ,
  - $Q_2 = 1,5 \text{ m}^3/\text{s}$
- die zu überwindende Höhendifferenz

rund 16 m zwischen

Kanalsohle am Einmündungsquerschnitt zur Drallkammer und der Sohle der Toskammer

- Angaben zur wegführenden Leitung
  - Durchmesser 1500 mm und Gefälle 25%

Im weiteren stellen sich, wie Bild 3 wiedergibt, die maximal möglichen *Abmessungen der Baugrube* im Grundriss als ungewöhnlich eng und für die Bemessung stark einschränkend heraus. Auch wird angenommen, dass *beide Höchstabflüsse* sich ungefähr gleichzeitig einstellen, da Zusammensetzung, Exponierung und Entfernung der beiden angeschlossenen Einzugsgebiete nicht wesentlich voneinander abweichen. Da dem Bauwerk Schmutz- und Regenwasser zugeleitet wird - also nicht etwa nur Entlastungswasser bei Starkregen -, ist mit den häufigen, aber

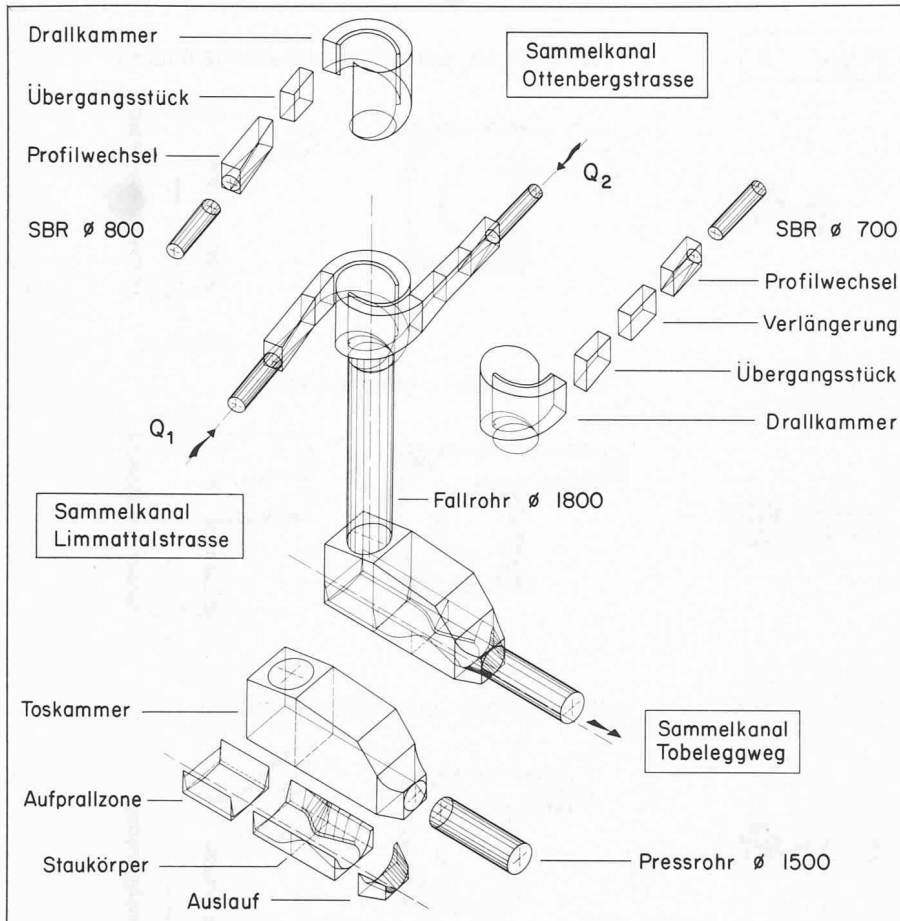


Bild 2. Axonometrische Darstellung des kombinierten Wirbelfallschachtes

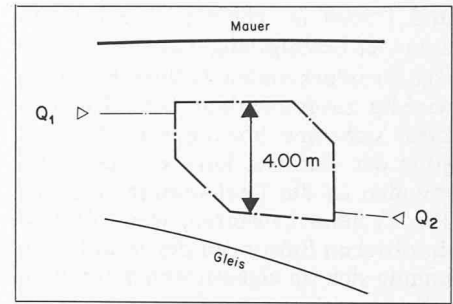


Bild 3. Einschränkende Abmessungen der Baugrube

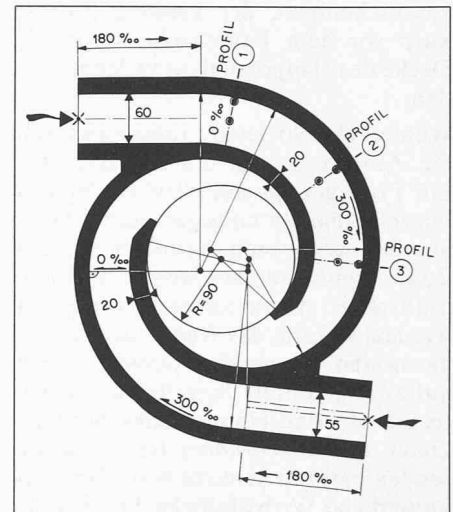


Bild 4. Doppeldrallkammer. Grundriss (Masse in cm)

geringen Zuflüssen bei Trockenwetter zu rechnen. Als zusätzlich erschwerend ist der wegführende Leitung nach rund 100 m Fließdistanz eine *Drosselstrecke* des Durchmessers 700 mm nachgeschaltet, was naturgemäss bei Höchstbeaufschlagung einen *Rückstau* des Wasserspiegels bis in die Toskammer hinein zur Folge hat.

Vor diesem Hintergrund stellen sich für das konkrete Projekt in Zürich *einige zentrale Fragen*, denen aber durchaus auch allgemeiner Charakter zukommt:

1. Wie sind die Profilwechsel vom Kreisquerschnitt der zuführenden Sammelkanäle auf die Rechtecksform am Drallkammerbeginn auszubilden?
2. Wie gestaltet sich die Doppeldrallkammer bezüglich Krümmungsverlauf der Wände, Längsgefälle und Querprofil?
3. Kann auch nach der Strahlvereinigung noch eine stabile Drallströmung gewährleistet werden, und welche Konzessionen sind dafür zu machen?
4. Wie gross ist der Innendurchmesser des Fallrohres zu wählen, und wie sieht dieses Mass aus im Vergleich zum üblichen Wirbelfallschacht mit einer einzigen Zuleitung?
5. Ist eine Toskammer notwendig?
6. Welche Minimalabmessungen bezüglich Länge und Breite und welche Einbauten sind für eine Toskammer vorzu-

sehen, um Energieumwandlung und Entlüftung sicherzustellen?

7. Auf welche Kote muss die Decke einer Toskammer angehoben werden, um auch ausgeprägtem Rückstau gerecht zu werden?
8. Was ist gegen Abrasion vorzukehren?
9. Wie sind die Risiken des Verstopfens?
10. Wie verhält sich der Durchfluss bei den geringen Mengen des Trockenwetters?
11. Wie verläuft die Luftzirkulation im Innern des gesamten Bauwerkes?
12. Welche zusätzlichen Anforderungen oder Einschränkungen sind wegen der gleichzeitigen Strahlvereinigung gegenüber einem normalen Wirbelfallschacht angezeigt?

Eine elementweise Betrachtung des kombinierten Sonderbauwerkes wird es ermöglichen, diese Fragen zu klären und die Funktionsweise einzelner Bauteile darzulegen. Eine ausführliche Beschreibung kann der VAW-Mitteilung Nr. 69 entnommen werden.

### Zulaufgerinne und Doppeldrallkammer

Der Zweck der Zulaufgerinne besteht darin, einen möglichst störungsarmen Übergang vom teilgefüllten Kreisprofil

der Sammelkanäle auf den Querschnitt am Einlauf zur eigentlichen Drallkammer zu vollziehen. Die zugehörigen, im Grundriss gesehenen auf einer gestreckten Achse liegenden Elemente sind in Bild 2 mit «Profilwechsel», «Verlängerung» und «Übergangsstück» bezeichnet, weisen in Fließrichtung zunehmendes Gefälle auf und münden im beschriebenen Projekt mit einer Sohlenneigung von 180‰ in die Drallkammern. Dieses doch *recht hohe Anfangsgefälle* wird deshalb notwendig, weil wegen der einschränkenden Baugrubenabmessungen eher kleine Krümmungsradien in der Drallkammer vorgegeben sind.

In den *Drallkammern* selbst muss der schiessende Zufluss (Sohlenströmung) von der Kanalsohle weg an lotrecht stehende Leitwände angeschmiegt werden (Wandströmung), damit überhaupt eine ausgeprägte Drallströmung im anschliessenden Fallrohr erzeugt wird. Hier macht man sich die *zusätzlich wirkende Zentripetalkraft* zunutze, die um so wirksamer wird, je stärker die äusseren Leitwände im Grundriss gekrümmt sind. Aus der Erfahrung können dabei zwei Kriterien für das Verhalten des Abflusses in diesem hydraulisch anspruchsvollen Bereich angegeben werden, und zwar in Form einer Minimal- und einer Maximalforderung:

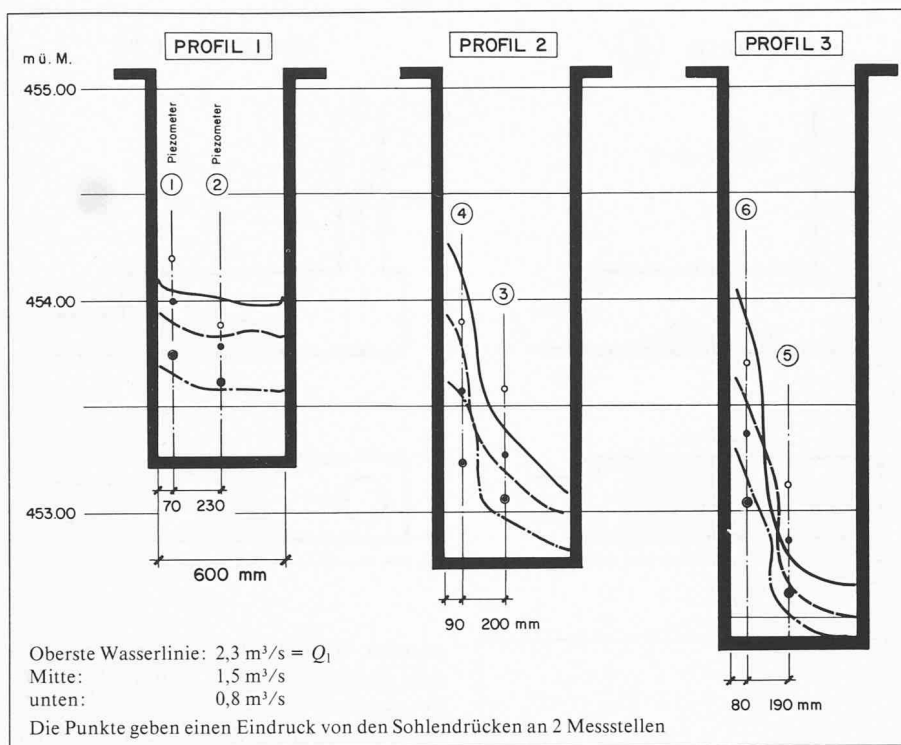


Bild 5. Drallkammer. Querprofile

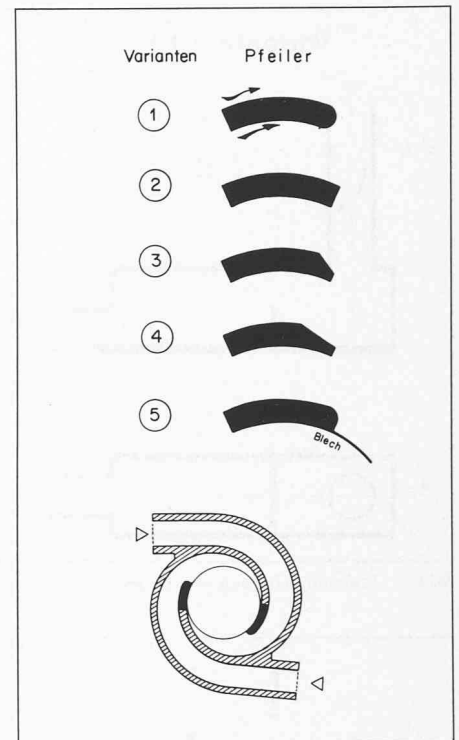


Bild 6. Pfeiler (5 Varianten). Empfohlen: Variante 4

1. Der Übergang von Sohlenströmung zu Wandströmung muss derart stetig erfolgen, dass eine bruske Reflexion und damit ein eigentliches Überschlagen des Wasserspiegels vermieden wird.
2. Die Linie des höchsten Wasserstandes an der gekrümmten Aussenwand sollte mindestens während der ersten etwa 90° der Grundrissdrehung auf einer nahezu konstanten Kote verlaufen.

Die erste Bedingung basiert darauf, dass sich im schiessenden Zustrom Störungen wie etwa Reflexionswellen beim Überschlagen des Wasserspiegels immer nach Unterstrom fortpflanzen und die angestrebte, stabile Spiralströmung im Fallrohr beeinträchtigen können. Die zweite Forderung ist aus vielen Beobachtungen hervorgegangen, die zeigen, dass bei hoher Beaufschlagung des Wirbelfallschachtes die Wasserlinie an der gekrümmten Aussenwand einer Drallkammer vorerst jäh ansteigen kann, um dann kurz vor dem Einmünden ins Fallrohr wieder markant zurückzufallen. Damit wird aber die mittlere Neigung des Zustromes kurz vor dem Austritt ins Fallrohr steiler als die Sohlenneigung der Drallkammer, und die lotrechte Anfangskomponente der Spiralströmung im Fallrohr ist grösser als erwünscht.

Schon diese Hinweise zeigen, dass die Gestaltung einer Drallkammer nicht etwa nur ausschliesslich im Grundriss vor sich gehen kann. Vielmehr sind im-

mer die drei Elemente Krümmung im Grundriss, Sohlengefälle und Querschnittsform gleichzeitig im Auge zu behalten.

Bild 4 zeigt die getroffene Lösung für die Doppeldrallkammer im Grundriss. Die Zentren der in Fliessrichtung kleiner werdenden Radien müssen nicht zwingende Eckpunkte eines regelmässigen Vielecks sein. Die durch die Enge der Baugrube bedingten starken Krümmungen können durch steilere Sohlenneigung ausgeglichen werden. Die vorgeschlagenen 300‰ sind zusätzlich ein günstiges Mass für die Strahlvereini-

gung. Typische Querprofile ergeben sich aus Bild 5. Vorerst sei festgehalten, dass bewusst von Beginn weg eine einfache Lösung mit rechteckigem Querprofil der Gerinne in der Doppeldrallkammer angestrebt wurde. Nach Ansicht des Verfassers kann jeder Wirbelfallschacht in Kanalisationen mit dieser einfachen Querschnittsform gebaut werden; aufwendige dreifach gekrümmte Drallkammern mit veränderlicher Ausrundung der Sohle gegenüber den Wänden sind kaum notwendig. Wirft man einen Blick auf den Querverlauf der Wasserpiegel in einer der beiden höhengleichen Drallkammern, so wird ersichtlich, dass dennoch ein stetiges Anschmiegeln des Abflusses an die Aussenwand erzielt werden kann.

Ein konstruktives Detail, das allgemein bei der Realisierung von Wirbelfallschächten von Interesse ist, wird in Bild

6 hervorgehoben. Es geht um die Ausbildung der Abschlüsse der beiden Leitwände - im Falle der Doppeldrallkammer sind es deren zwei. Grundsätzlich ist an diesen Pfeilern ein scharfkantiger Abrisspunkt erwünscht, um keine Sprühwirkung zu erzeugen. Eine Abrundung gemäss Variante 1 wäre unnötig. Das Bestreben, den Abfluss in der Drallkammer möglichst lange an einer der gekrümmten Seitenwände anzuschmiegen, führt gerne dazu, dass der verfügbare Querschnitt zu stark eingeengt wird. Aus diesem Blickwinkel erklären sich die Varianten 3 bis 5 in Bild 6, die eine Verjüngung vorsehen. Insgesamt ist wohl Variante 4 am sinnvollsten.

### Fallrohr

Zentrales Problem stellt die Wahl des Durchmessers des lotrechten, kreisförmigen Fallrohres dar. Ein eher grosszügiges Innenmass vereinfacht den strömungsgünstigen Übergang von der Drallkammer zur Spiralbahn im Fallrohr, vergrössert und verteuert aber das gesamte Sonderbauwerk. Ein eher knapper Durchmesser dagegen birgt die Gefahr, dass kein stabilisierender Luftkern mehr gewährleistet ist. Kleine Rohre erlauben auch kein beliebig flaches Einleiten des Abflusses, da ja ein Strahl nach einer ersten, eher kurzen Umlaufbahn nicht teilweise wieder auf sich selber treffen sollte.

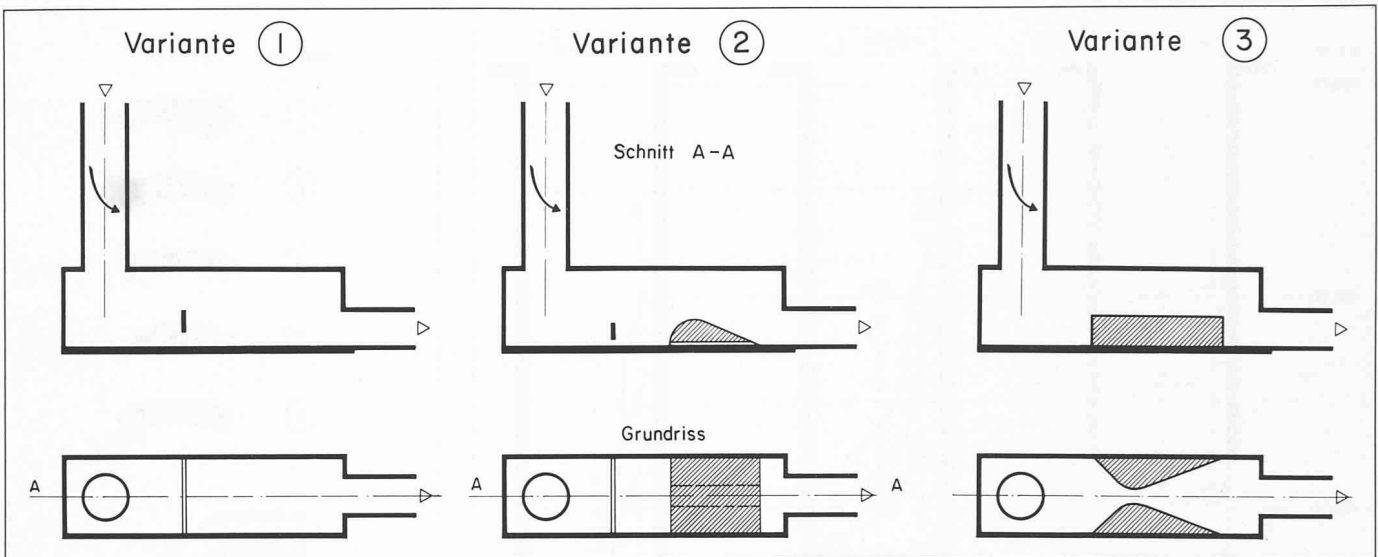


Bild 7. Strömungselemente in Toskammern (Schema). Ausgeführt: Variante 3

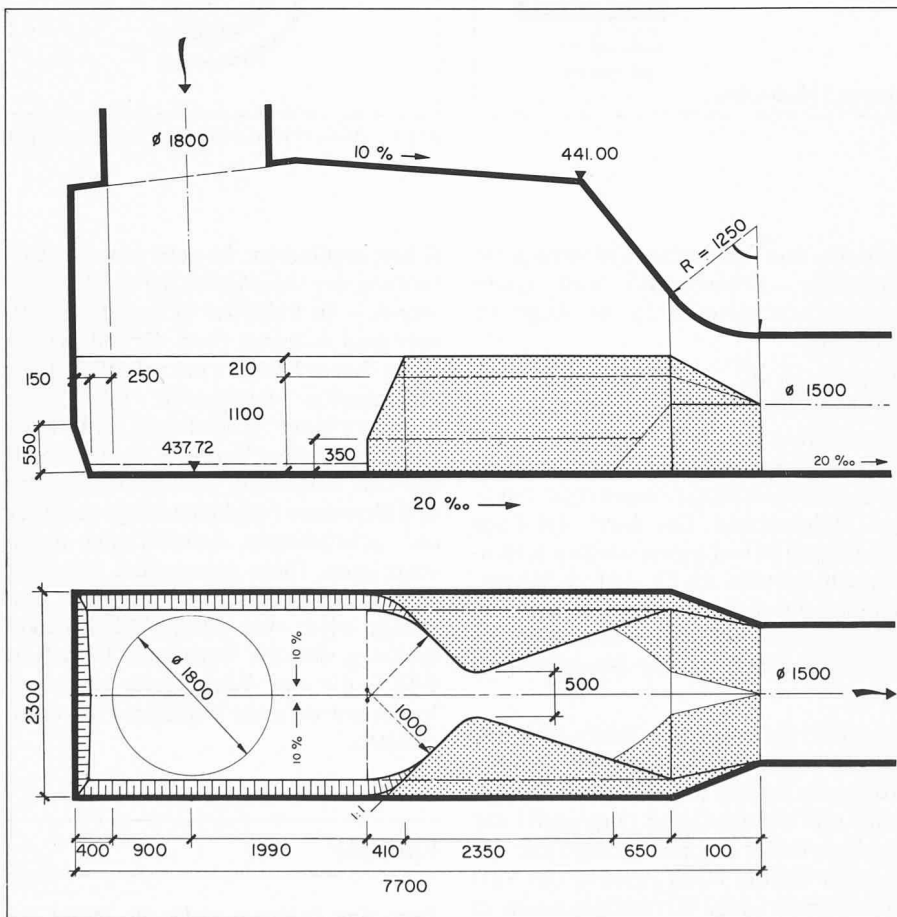


Bild 8. Toskammer. Längsschnitt (oben) und Grundriss (unten). Masse in mm

Üblicherweise stützt man sich auf nachstehende Näherungsformel:

$$D > \eta \sqrt[5]{\frac{Q_{max}^2}{g}}$$

wobei:

- D = Innendurchmesser
- $Q_{max}$  = Höchstzufluss
- g = Erdbeschleunigung
- $\eta$  = empirischer Beiwert

Nicht berücksichtigt werden hierbei allerdings Einflussgrößen wie Fallhöhe, Rohrmaterial, Zuströmwinkel und -geschwindigkeit, Entlüftungsvorrichtungen usw. Für schiessenden Zufluss kann nach Dokumentation SIA Nr. 53 bei einem Wirbelfallschacht ohne Vereinigung ein  $\eta$ -Wert von 1,5 als ideal und von etwa 2,0 als noch realistisch betrachtet werden. Es sei vorweggenommen, dass für den untersuchten kombi-

nieren Wirbelfallschacht ein erstaunlich günstiger  $\eta$ -Wert von 1,67 errechnet werden kann. Dies zeigt doch, wie mittels Modellversuchen Kosteneinsparungen bei Bauausführungen zu erzielen sind.

Im vorliegenden Projekt liegt die Länge des Fallrohres bei rund 10 m und lässt für die höchste Beaufschlagung eine einzige, vollständige Drehung der Spiralbahn um die Rohrachse voraussetzen. Normalerweise wird versucht, bei etwas flacherer Spiralbahn einen längeren Reibungsweg zu erzielen. Es hat sich nun aber klar herausgestellt, dass die Vereinigung zweier Zuflüsse im Wirbelfallschacht einer eher steilen Strahleinleitung ins Fallrohr bedarf: Die beiden Ströme lassen sich nie ganz ohne Störung und örtlichen Energieverlust zusammenführen; es bedarf entsprechend eines gewissen Eigenimpulses und einer minimalen Steilheit der beiden zufließenden Strahlen, damit das Wasser dennoch an der Innenwandung haftet. Dies ist eine unumgängliche Konzession im Falle eines Wirbelfallschachtes, der gleichzeitig als Vereinigungsbauwerk vorgesehen ist.

### Toskammer

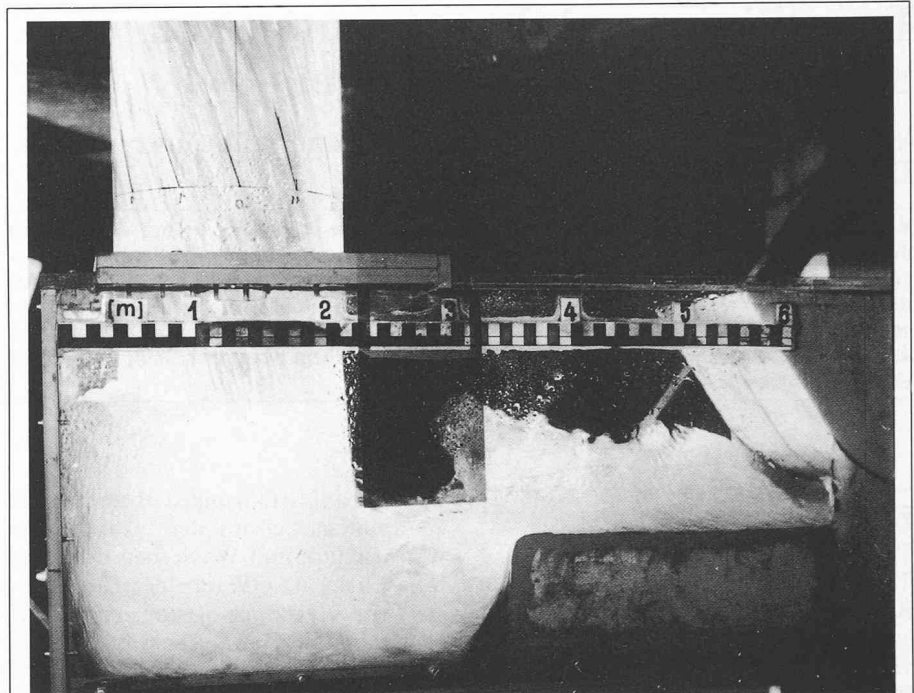
Bekanntlich dient eine Toskammer dazu, den fallenden Strahl derart zu leiten, dass eine stationäre Strömung zu Beginn des wegführenden, nahezu horizontalen Stranges gewährleistet wird. Das wirkungsvolle Auffangen des Fallstrahles, dessen Umlenkung in die Horizontale, die anschließende Entlüftung und Gleichrichtung und eine gewisse erneute Beschleunigung gegen den Kammerauslauf hin sind einzelne Phasen der angestrebten Gesamtwirkung. Der *Höchstabfluss* bestimmt im

wesentlichen die notwendigen Abmessungen der Kammer und die Vorkehrungen gegen Abrasion. Der *Trockenwetteranfall* begründet die minimalen Quer- und Längsgefälle der Sohle, und die zu erwartenden *sperrigen Gegenstände* setzen ein Mindestmass für Durchlässe an eingebaute Beruhigungselemente.

Wenn die Breite einer Toskammer vorzugsweise auf das Fallrohr und das Vortriebsverfahren der wegführenden Leitung abgestimmt wird, so stehen Kammerlänge und -höhe im Zusammenhang mit der Höchstbeaufschlagung und entsprechend mit Rückstau und Anordnung von Beruhigungselementen.

Drei Varianten der *Gestaltung der Toskammer* sind in Bild 7 wiedergegeben. Die einfachste Variante 1 zeigt einen prismatischen Querbalken, der bei Niedrigwasser unterströmt und bei Hochwasser zusätzlich überströmt wird und in diesem zweiten Falle ein gewisses Wasserpolster zum Schutze der Sohle aufbaut. Variante 2 enthält eine in der Praxis bewährte Lösung mit einem zusätzlichen Überfallrücken zur Beschleunigung des überströmenden Wassers. Beiden Varianten ist gemeinsam, dass sie ein Schwergewicht auf den Fall des Hochwassers legen. Entsprechend eignen sich diese Typen ausgezeichnet bei Wirbelfallschächten, die allein für Entlastungswasser ausgelegt sind.

Variante 3 nun sucht gezielt auch den Ablagerungs- und Verstopfungsproblemen des Niedrigwasserdurchgangs bei Trockenwetter gerecht zu werden, ohne aber den Wasserpolstereffekt preiszugeben. Der Einbau in Form von Venturikörpern lässt geringe Abflüsse ohne zusätzlichen Entzug von Fließenergie passieren, staut aber dennoch bei hoher Beaufschlagung ein dämpfendes Wasserpolster auf. Die gerundete Form erlaubt einen strömungsgünstigen Übergang zum Kammerauslauf. Diese Variante 3 gelangt am dargelegten Projekt zur Anwendung. Die Platzierung des engsten Querschnittes und die Formgebung der Venturikörper setzten allerdings *weitgehende Modellversuche* voraus. Insbesondere sei davor gewarnt, die Einengung zu nahe am Fallrohr zu plazieren. Im vorliegenden kombinierten Wirbelfallschacht wäre in diesem Fall ein Rückstau in die Drallkammer oder gar ein Überfluten bis O.K. Terrain nicht auszuschliessen.



Strömungsverhalten in der Toskammer bei Maximalbeaufschlagung. Das rechteckige Feld in der Vorderfront entspricht der Einstiegsöffnung. Bei ungünstigem Rückstau kann die Oberfläche des Wasser-Luftgemisches die Decke nahezu erreichen

Bild 9. Toskammer (Modellversuch)

Bild 8 gibt die *Abmessungen* der vorgeschlagenen Toskammer wieder. Ohne Rückstau vom Unterwasser her, hätte diese Konstruktion niedriger gehalten werden können. Der Vorgang der Strahlvereinigung wirkt sich nur insofern aus, als wegen der etwas steileren Spiralbahn des Wassers in der Toskammer etwas mehr kinetische Energie umgewandelt werden muss als üblich. Schliesslich gibt Bild 9 einen guten Eindruck des Abflussverhaltens bei Maximalabfluss.

### Zusammenfassung

Das Zusammenführen entgegenlaufender, höhengleicher Kanäle mittels einer Doppeldrallkammer ist, wie das beschriebene Projekt für schießenden Zufluss belegt, eine *praktikable Möglichkeit* bei Platzproblemen in Städten. Die *zusätzlichen Anstrengungen*, die gegenüber einem einsträngigen Wirbelfallschacht zu machen sind, halten sich in recht bescheidenem Rahmen und beziehen sich vornehmlich auf den Übergang von Kreis- zu Rechteckquerschnitt, die Gestaltung der beidseitig

benetzten Leitwände in der Doppeldrallkammer, die Neigung der Spiralbahn und entsprechend auf den Abrasionsschutz in der Toskammer. Erschwerende Randbedingungen des vorgestellten Projektes wie enge Baugrube oder Rückstau vom Unterwasser sind keine kennzeichnenden Eigenschaften kombinierter Wirbelfallschächte und können nicht verallgemeinert werden.

Im Rahmen dieses Aufsatzes können nicht alle Teilaspekte dargelegt werden. Die ausführliche VAW-Mitteilung 69 behandelt *zusätzliche Probleme* wie Zulaufgerinne, Einstieg und innere Luftzirkulation, Ablagerung und Verstopfung sowie Abflussverhalten im abgehenden Strang.

Gerne verdanke ich an dieser Stelle das grosszügige Entgegenkommen des Tiefbauamtes der Stadt Zürich, die erspriessliche Zusammenarbeit mit dem Projektverfasser und die tatkräftige Mitarbeit unseres Herrn *W. Thürig* bei Versuchen und Dokumentation.

Adresse des Verfassers: Dr. *P. Volkart*, Dipl. Bauing. ETH/SIA, Versuchsanstalt für Wasserbau an der ETH Zürich (VAW), 8092 Zürich.