

Die Doppelspur im Baulos 61

Autor(en): **Hagedorn, Heinz**

Objektyp: **Article**

Zeitschrift: **Schweizer Ingenieur und Architekt**

Band (Jahr): **100 (1982)**

Heft 24

PDF erstellt am: **25.09.2024**

Persistenter Link: <https://doi.org/10.5169/seals-74823>

Nutzungsbedingungen

Die ETH-Bibliothek ist Anbieterin der digitalisierten Zeitschriften. Sie besitzt keine Urheberrechte an den Inhalten der Zeitschriften. Die Rechte liegen in der Regel bei den Herausgebern. Die auf der Plattform e-periodica veröffentlichten Dokumente stehen für nicht-kommerzielle Zwecke in Lehre und Forschung sowie für die private Nutzung frei zur Verfügung. Einzelne Dateien oder Ausdrucke aus diesem Angebot können zusammen mit diesen Nutzungsbedingungen und den korrekten Herkunftsbezeichnungen weitergegeben werden. Das Veröffentlichen von Bildern in Print- und Online-Publikationen ist nur mit vorheriger Genehmigung der Rechteinhaber erlaubt. Die systematische Speicherung von Teilen des elektronischen Angebots auf anderen Servern bedarf ebenfalls des schriftlichen Einverständnisses der Rechteinhaber.

Haftungsausschluss

Alle Angaben erfolgen ohne Gewähr für Vollständigkeit oder Richtigkeit. Es wird keine Haftung übernommen für Schäden durch die Verwendung von Informationen aus diesem Online-Angebot oder durch das Fehlen von Informationen. Dies gilt auch für Inhalte Dritter, die über dieses Angebot zugänglich sind.

Die Doppelspur im Baulos 61

Von Heinz Hagedorn, Zürich

Problemstellung

Die geplante Verkehrsfrequenz der Furka-Oberalp-Bahn AG erfordert im 15,4 km langen, einspurigen Furka-Basistunnel zwei Kreuzungsstellen für die Züge, nämlich im Los 61 zwischen den Tunnelmetern 3697 und 4585 und im Los 63 zwischen den Tm 9490 und 10405 (s. Artikel «Der Furka-Basistunnel, Projekt und Bauausführung», Bild 1). Die Bauarbeiten für die Doppelspur im Los 61 wurden im Herbst 1980 in Angriff genommen, d. h. zu einem Zeitpunkt, in dem die Vortriebsarbeiten im Los 63 etwa bei Tm 10 000

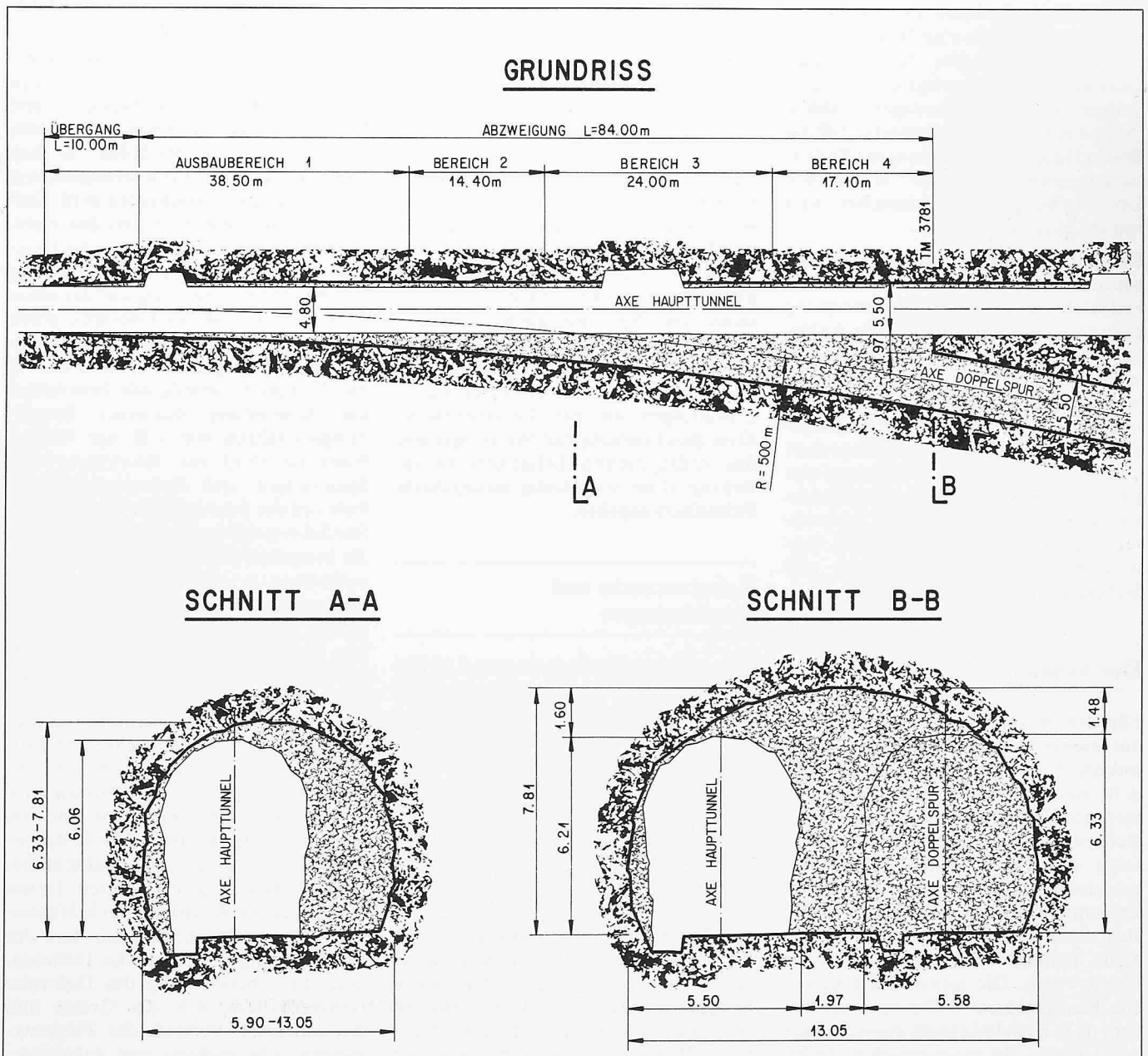
standen. In beiden Baulosen herrschte eine intensive Ausbautätigkeit mit Systemankerung und Spritzbetonarbeiten, und dies bedingte zwischen Oberwald und dem Vortrieb einen regen Materialtransport, der zeitweise zu einer starken Überbelastung des einspurigen Transportgleises führte. Ein besonders wichtiger Aspekt bei der Projektierung der Doppelspur im Los 61 war daher, die Materialtransporte in diesem Bereich minimal zu behindern, um das ohnehin bereits sehr gedrungene Bauprogramm nicht zu verzögern.

An eine Ausweitung des bestehenden Tunnels für ein Doppelgleis auf einer

Länge von etwa einem Kilometer war nicht zu denken. Die Sicherungsmassnahmen für Gleise und Installationen sowie die Spreng- und Räumungsarbeiten hätten während der gesamten Bauzeit dieser Doppelspur die Transporte derart reduziert, dass eine termingerechte Fertigstellung der Ausbauarbeiten unmöglich gewesen wäre. Man hat aus diesen Gründen beschlossen, das Bahngleis für die Kreuzungsstelle im Los 61 in eine separate, parallel zum bestehenden «Haupttunnel» verlaufende Tunnelröhre zu legen.

Für den Bau dieser zweiten Tunnelröhre war der bestehende Tunnel für die Abzweigungen des Gleises beidseitig auf einer Länge von je 84 m zu erweitern (Bild 1). Das abzweigende Gleis im Weichenbereich der Erweiterung ist mit einem minimalen Kurvenradius von 500 m projiziert, um damit mög-

Bild 1. Erweiterung des bestehenden Tunnels im Abzweigungsbereich zur Doppelspur



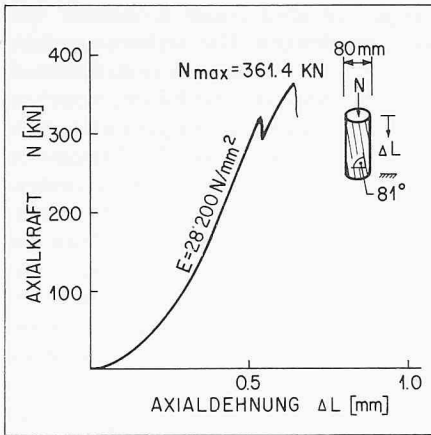


Bild 2. Kraft-Verformungsdiagramm für einen einachsigen Druckversuch an einer Gneisprobe

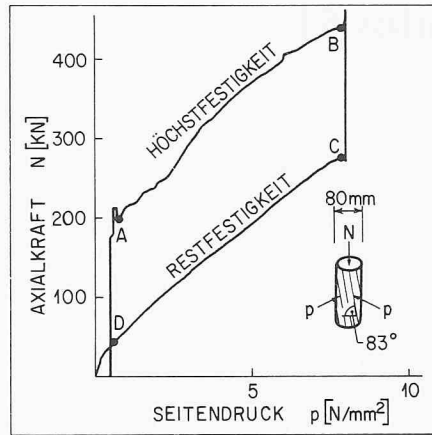


Bild 3. Resultate des Triaxialversuchs, Höchst- und Restfestigkeit einer Gneisprobe

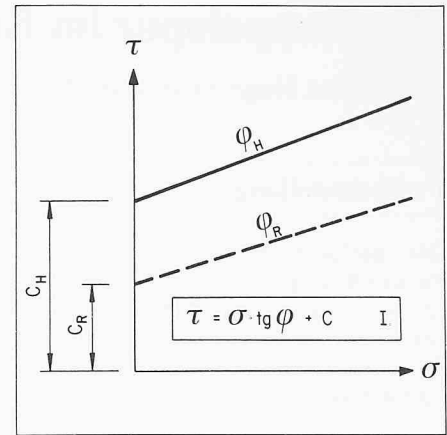


Bild 4. Mohr-Coulombsche Bruchgerade

lichtst schnell, am Anfang der Doppeltunnelröhre, die definitive Felsbreite von 11 m zwischen den beiden Tunneln zu erreichen.

Beim Pfeileranfang Tm 3781 beträgt der Profildurchmesser 13,05 m, wobei der Pfeiler lediglich eine Dicke von 2 m aufweist (Bild 1). Die Grösse dieses Querschnitts, die geologischen Bedingungen sowie die Überlagerungshöhe (h) von etwa 1000 m erforderten für die Beschaffung der notwendigen Projektierungsgrundlagen eine eingehende Untersuchung felsmechanischer und tunnelstatistischer Aspekte.

Der Bau der Ausweitung und des Nebentunnels im schmalen Pfeilerbereich bedeutete auch für die Unternehmung eine heikle und anspruchsvolle Aufgabe. Die Projektierung dieses Bauabschnitts konnte sich daher nicht nur auf Angaben über Profilform, Systemankerung und Spritzbetonstärke beschränken. Für die *Sicherheit* von Belegschaft und Bauwerk erschien es aufgrund von Erfahrungen und theoretischen Überlegungen auch angebracht, der Unternehmung genaue Angaben bezüglich Vortriebsmethode, Abschlagslängen und Sicherungsmassnahmen zu geben.

Der Ausbau

Für den Ausbau der Doppelspur war vorgesehen, wenn möglich eine *Systemankerung* und ein *Spritzbetongewölbe*, d. h. einen *einschaligen Ausbau* anzuwenden. Besonders im Bereich der Erweiterung, wo die Ausbruchfläche infolge der kontinuierlichen Profilvergrößerung theoretisch eine doppelt gekrümmte Fläche bildet, wäre für den Bau eines Ortbetongewölbes eine spezielle, komplizierte Schalung erforderlich gewesen. Die Kosten für eine solche Konstruktion wollte man vermeiden, da ja auch bei einem zweisechaligen Ausbau für die provisorischen Siche-

rungsmassnahmen eine intensive Ankerung und Spritzbeton erforderlich gewesen wären, um die Stabilität des Hohlräumens bis zum Einbringen des Ortbetongewölbes zu gewährleisten.

Mit der Systemankerung durch vollständig mit Epoxidharz ausinjizierte Rohranke war beabsichtigt, den Fels zu verfestigen, um einen natürlichen Gebirgstragring in der Umgebung des Ausbruchs zu schaffen. Dafür wurden sowohl Stahl- als auch glasfaserverstärkte Kunststoff-Rohranke (St.50/GFK) verwendet. Der Gebirgstragring wird beim einschaligen Ausbau als Bestandteil der definitiven Verkleidung betrachtet, was bedingt, dass die Wirkung der Felsanker zeitbeständig sein muss. Das Spritzbetongewölbe ergibt zusammen mit der Ankerung einen Ausbauwiderstand und verhindert zudem die natürlichen Verwitterungserscheinungen an der Felsoberfläche. Eine Beschreibung der Wirkungsweise des vollinjizierten Felsankers ist im Beitrag «Der vollständig ausinjizierte Felsanker» gegeben.

Laborversuche und Berechnungen

Der primäre Spannungszustand ($\{\sigma^0\}$) infolge der grossen Überlagerungshöhe sowie die ausgeprägte vertikale Stellung der Gneisschichten, die zum Teil fast parallel zur Tunnelachse verlaufen, bildeten die geotechnisch ungünstigen Bedingungen für diesen Untertagbau. Zusätzliche Schwierigkeiten ergaben sich auch durch die Wechsellagerung von feinelagigen Paragneisen und tektonisch stark beanspruchten Biotitschiefern.

Die Schaffung eines *Hohlraumes* stört den primären Spannungszustand ($\{\sigma^0\}$) im Gebirge und führt zu *Spannungsumlagerungen*. Dabei erhöhen sich in den Paramenten (P) die tangentialen Druckspannungen (σ_y), während

im Gewölbe (F) eine Reduktion der Tangentialspannungen (σ_x) stattfindet (Bild 6). Bei den Stabilitätsuntersuchungen geht es nun um die theoretische Abschätzung der Beanspruchung des Felsmaterials, verursacht durch diese Spannungsumlagerungen.

Bei Kenntnis der Festigkeitseigenschaften des Gesteins, wie z. B. einachsige Druckfestigkeit (σ_D), Kohäsion (c) und Reibungswinkel (ϕ), zeigen die Berechnungsergebnisse an Modellen, in welchem Masse die Gesteinsfestigkeit um den Hohlraum überschritten wird. Daraus lässt sich die *Stabilität* des Hohlräumens qualitativ abschätzen. Die Interpretation einer solchen Untersuchung soll, neben der Erfahrung und der intuitiven Beurteilung des Gebirges, einen Beitrag für die Beschaffung der Projektierungsgrundlagen leisten. Der Einsatz des Computers ermöglicht heutzutage die Anwendung moderner Berechnungsverfahren wie z. B. der Finiten Elemente (FE) zur Ermittlung von Spannungen und Deformationen im Fels und der Schnittkräfte im Gewölbe. Die Schwierigkeit besteht jedoch darin, die komplexe Wirklichkeit des Gebirgsverhaltens in einem Berechnungsmodell zu erfassen. Weiter muss man beachten, dass beispielsweise die im Labor bestimmten Festigkeitsparameter an Handstücken ermittelt sind und damit nicht das Verhalten des Felsverbandes repräsentieren. Dennoch ist die Beurteilung felsmechanischer und statischer Aspekte anhand von theoretischen Mitteln unerlässlich für die Prognose des Gebirgsverhaltens und die Wahl eines geeigneten Sicherheitskonzeptes. Die getroffenen Annahmen bei der Projektierung erforderten ferner eine intensive *Kontrolle durch Messungen* sowohl *während* als auch *nach* der Fertigstellung des Bauwerks. Insbesondere die Überwachung des Deformationsverhaltens, d. h. der Grösse und des zeitlichen Verlaufs der Felsbewegungen, gibt wichtige und aufschluss-

reiche Hinweise über die Standfestigkeit des Hohlräum. Die Tragwirkung des geankerten Felsverbandes lässt sich mit Hilfe von Deformationsmessungen laufend kontrollieren, und die Messresultate zeigen, inwieweit die projektierten Stabilisierungsmassnahmen ausreichen oder ob beispielsweise zusätzliche Anker erforderlich sind. Das gewählte einschalige Ausbausystem lässt sich somit durch kontinuierliche Bewegungskontrollen optimal den gegebenen geotechnischen Bedingungen anpassen.

Laboruntersuchungen

Die Gewinnung der Prüfkörper erfolgte im bestehenden Haupttunnel durch Kernbohrungen mit 80 mm Durchmesser. Man war hier in der glücklichen Lage, die Felsaufschlüsse an Ort und Stelle des projektierten Bauwerks zu erhalten. Zur Vermeidung von Sprenginflüssen auf die Versuchsergebnisse entnahm man die Gesteinsproben in einer Tiefe von 0,5-1,0 m. Die Versuche selbst führte das Institut für Strassen-, Eisenbahn- und Felsbau (ISETH) der Eidgenössischen Technischen Hochschule (ETHZ) durch, das über die notwendigen modernsten Prüfeinrichtungen verfügt.

Einachsige Druckversuche

Die einachsige Druckfestigkeit (σ_D) sowie die Elastizitäts- und Verformungsmoduln (E, V) wurden mit Hilfe einachsiger Druckversuche bestimmt. Die Belastung (N) des Prüfkörpers erfolgt dabei über eine servogesteuerte 3000-kN-Presse. Während des Versuchs werden die Kraft (N) und die Verformung (ΔL) direkt auf einen x-y-Schreiber übertragen und aufgezeichnet. Bild 2 zeigt am Beispiel eines Paragneises das Kraftverformungsdiagramm eines solchen Druckversuchs. Bei dieser Probe verläuft die «Schieferungsrichtung» des Gneises praktisch parallel zur Belastungsachse. Die Beanspruchung des Prüfkörpers entspricht hier somit theoretisch der des Gesteins am Ausbruchsrand in den Paramenten (P) bei einem unverkleideten Hohlraum (Bild 6). Die ermittelten Druckfestigkeiten (σ_D) an solchen Proben reichen von 42-88 N/mm² und sind stark vom Glimmergehalt, von der Feinheit der Lagen sowie von Schwächestellen in Form von Biotiteinschlüssen abhängig. Bei annähernder Parallelität von Schieferung und Belastung zeigen die Paragneise zudem ein ausgesprochen sprödes Bruchverhalten.

Triaxialversuche

In Bild 3 sind die Resultate eines dehnungsgesteuerten Triaxialversuches [1] dargestellt. Der Prüfkörper ist hier einer Vertikal- und einer Seitenspannung ($\sigma_{N,p}$) ausgesetzt. Die Probe be-

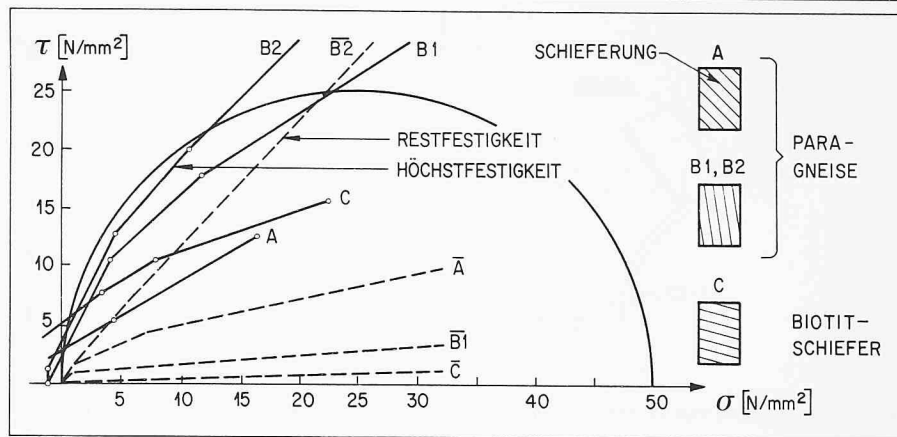


Bild 5. Mohr-Coulombsche Bruchgeraden (Höchst- und Restfestigkeit) für Paragneise und Biotit-schiefer: ausgezogene Linie: Höchstfestigkeit, gestrichelte Linie: Restfestigkeit. Mohrscher Spannungskreis für den Spannungszustand des unverkleideten Tunnels im Paramentpunkt P

findet sich bei diesem Versuch in einem Stahlmantel, in dem der Seitendruck p hydraulisch erzeugt wird, während die axiale Belastung (N), wie beim einachsigen Druckversuch, über die Presse erfolgt. Bei einem geringen Seitendruck p_0 erhöht man die Axialkraft bis zum Anzeichen des Bruchs (Punkt A). Anschließend steigert man N und p kontinuierlich, wodurch laufend elastische

und plastische Deformationen (ϵ^e, ϵ^p) auftreten. Die entsprechenden Spannungszustände erfüllen damit das gesuchte Bruchkriterium $F(\sigma_{N,p}) = 0$ in der Ebene der Hauptspannungen (σ, p). Das Kurvenstück A-B stellt in Bild 3 die Höchstfestigkeit dar, und der Teil C-D des Entlastungsvorgangs repräsentiert das Festigkeitskriterium der Restfestigkeit des gebrochenen Materials.

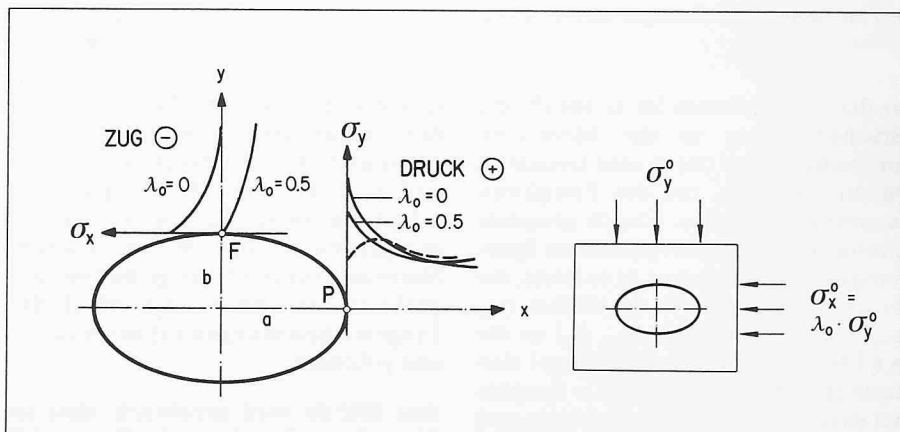
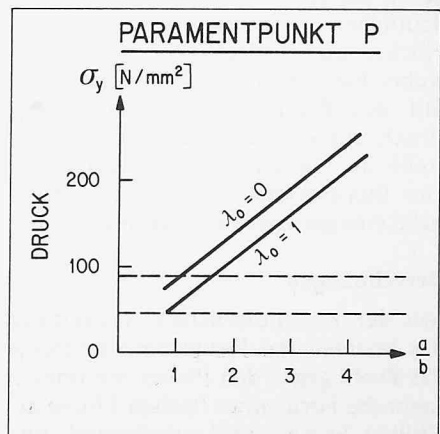
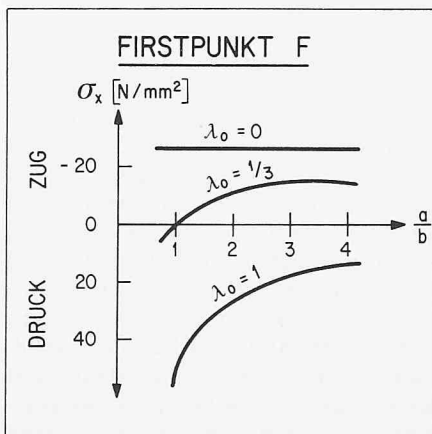


Bild 6a. Verlauf der Tangentialspannungen (σ_x, σ_y) im Gebirge längs der x- und y-Achse beim elliptischen Profil

Bild 6b. Tangentialspannung σ_x im Firstpunkt (F) in Funktion des Achsenverhältnisses $a:b$ für Seitendruckbeiwerte $\lambda_0 = 0$ und $0,5$

Bild 6c. Tangentialspannung σ_y im Paramentpunkt (P) in Funktion des Achsenverhältnisses $a:b$ für Seitendruckbeiwerte $\lambda_0 = 0$ und $0,5$. Gestrichelt: Bereich der Druckfestigkeiten für Paragneise aus den Laborversuchen



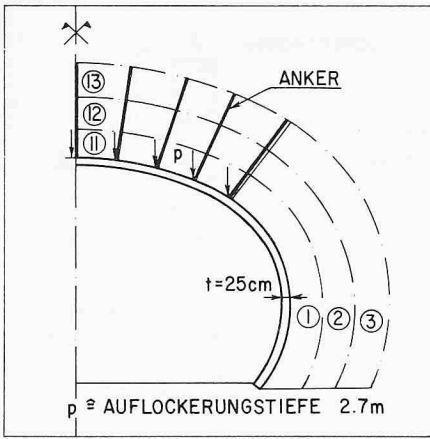


Bild 7a. Berechnungsmodell für die FE-Berechnung des seitlich eingebetteten Spritzbetonrings mit Belastung durch Auflockerungsdruck im First (p). Reduktion der Festigkeit in den Materialzonen 1 und 2. Zone 11: E-Modul = 0

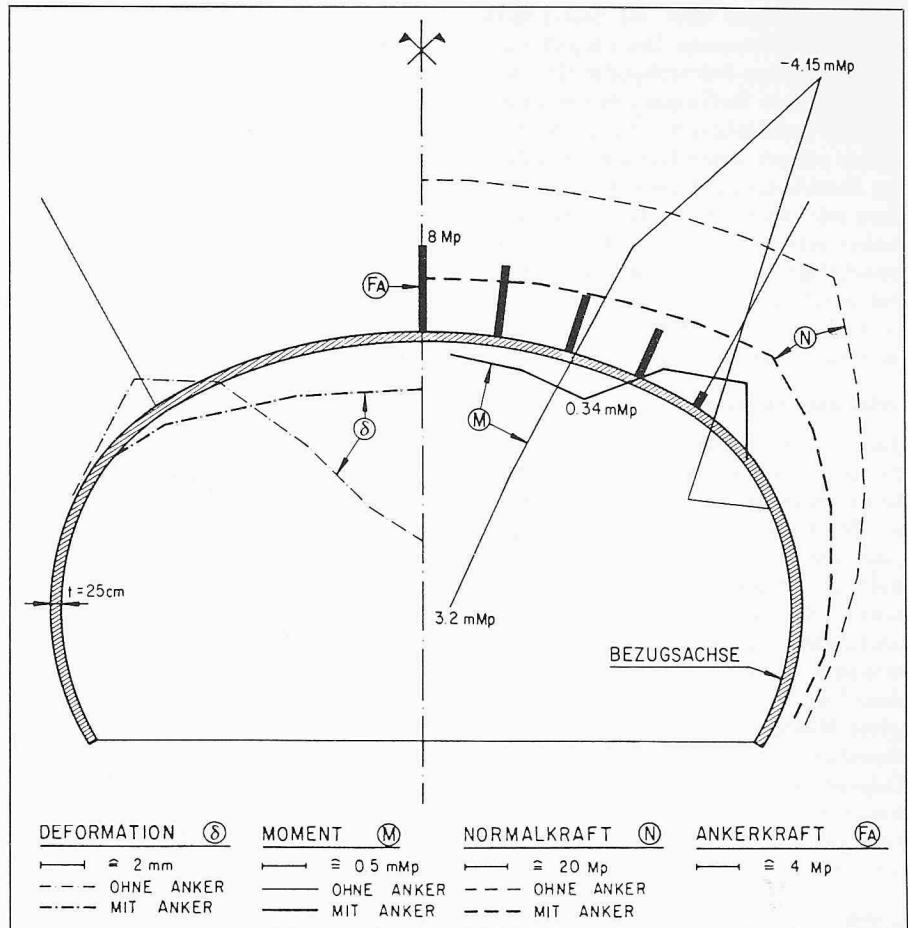


Bild 7b. Schnittkräfte und Deformationen des Gewölbes

In der Felsmechanik ist es üblich, die Bruchbedingung in der Mohr-Coulombschen Form durch eine Gerade zu beschreiben, d. h. mit den Festigkeitsparametern c und ϕ . Durch geeignete Umformung mit den Mohrschen Spannungstransformationen ist es leicht, die Bruchbedingungen für die Höchst- (c_H, ϕ_H) und Restfestigkeit (c_R, ϕ_R) in der σ, τ -Ebene gemäss der Beziehung I darzustellen (Bild 4). Der Wert c bezeichnet dabei eine technische Kohäsion und muss im Zusammenhang mit der Scherfestigkeit betrachtet werden.

Anhand dieser Bruchgrenzen ist aus Bild 5 deutlich erkennbar, dass die Festigkeit des Paragneises in entscheidendem Masse abhängig ist vom Winkel der Glimmerlagen mit der Belastungsachse. Bei den Proben B1 und B2 ist ein deutlicher Unterschied zwischen Höchst- und Restfestigkeit erkennbar, wobei hier der massive Festigkeitsabfall des Prüfkörpers B2 nach dem Bruch auf eine natürliche Schwächestelle im Gestein zurückzuführen ist. Der Biotitschiefer weist erwartungsgemäss eine geringere Festigkeit auf.

Berechnungen

Mit der kontinuierlichen Ausweitung des bestehenden Haupttunnels nimmt das Profil gegen den Pfeiler hin immer mehr die Form einer flachen Ellipse an (Bild 1). Es war somit naheliegend, ein-

mal den Einfluss der Profilform auf den sekundären Spannungszustand ($\{\sigma\}$) nach dem Ausbruch rein theoretisch zu untersuchen. Am Beispiel eines Scheibenmodells im ebenen Verformungszustand und mit elastischem Materialverhalten [2] zeigt Bild 6a rein qualitativ den Spannungsverlauf der Tangentialspannungen (σ) längs der x- und y-Achsen.

Aus Bild 6b wird ersichtlich, dass im First (F) die Reduktion der Tangentialspannung (σ_x) stark vom Achsverhältnis a/b sowie vom Seitendruckbeiwert λ_0 abhängig ist und dass im Extremfall, d. h. bei kleinem λ_0 , sogar Zugspannungen zu erwarten sind. Im Parament (P) hingegen nehmen die tangentialen Druckspannungen (σ_y) mit flacher werdender Ellipse zu (Bild 6c). Die Annahme für den primären Spannungszustand ($\{\sigma^0\}$) in diesem Beispiel beträgt für $\sigma_y^0 = 25\text{ N/mm}^2$, was der Überlagerungshöhe (h) von 1000 m und einem spezifischen Raumgewicht des Felsen von $\gamma = 2,5\text{ Mp/m}^3$ entspricht. Die Bestimmung von $\{\sigma^0\}$ durch Messungen wäre in diesem Fall infolge der häufigen Trennflächen im Fels und durch das plastische Verhalten des Gesteinsmaterials auf Schwierigkeiten gestossen [3, 4]. Bei der Annahme für den Seitendruckbeiwert λ_0 war man daher auf Schätzungen angewiesen; man weiss jedoch aus Erfahrung, dass in grossen

Tiefen wie in diesem Beispiel mit einem $\lambda_0 > 0,5$ gerechnet werden kann. Im Diagramm (Bild 6c) ist als Vergleich mit der theoretisch ermittelten Beanspruchung in den Paramenten (P) der Bereich der einachsigen Druckfestigkeit (σ_D) von Gneisproben eingetragen. Daraus geht hervor, dass selbst bei einem Kreisprofil die Gesteinsfestigkeiten durch die Spannungumlagerungen teilweise überschritten werden.

Weiter ist in Bild 5 der Spannungszustand im Punkt (P) für das unverkleidete Profil durch den Mohrschen Spannungskreis dargestellt. Der Schnitt dieses Kreises mit den aus Laborversuchen bestimmten Bruchgeraden des Gesteins deutet darauf hin, dass mit einer Überbeanspruchung der Paragneise und des Biotitschiefers in den Paramenten zu rechnen war und dass sich im Fels Bereiche mit einer Materialentfestigung bilden würden. In solchen Zonen muss eine Reduktion der Spannungen gegenüber dem elastischen Verhalten erfolgen, da der effektive Spannungszustand der Fliessbedingung I (Bild 4) genügen muss. Ein solcher Spannungsabfall ist qualitativ in Bild 6a durch die gestrichelte Linie dargestellt.

Im Gewölbe (F) bedeutet die Abminderung der Tangentialspannungen (σ_x) zusätzlich zu den Sprenginflüssen eine Begünstigung des Auflockerungseffektes. Besonders bei den vertikalen

Schichten bewirkt hier die Spannungsumlagerung im First eine Verringerung des Reibungswiderstandes in den Trennflächen. Durch die Auflockerung können sich Teile des Gebirges vom Felsverband lösen und zu Niederbrüchen bzw. zu einer Belastung der Verkleidung führen. Für eine Abschätzung der Tragfähigkeit des projektierten Spritzbetongewölbes wurde daher ein Finite-Element-Modell mit den Belastungsannahmen aus der Bruchkörpertheorie durchgerechnet. Die Gewölbebelastung entspricht in diesem Modell dem Gewicht des aufgelockerten Felsmaterials, welches durch «Knotenlasten» p in die Berechnung eingeht (Bild 7a). Bei dem FE-Berechnungsmodell in Bild 7a ist das Spritzbetongewölbe im First nicht mit dem Fels verbunden, was durch Eliminieren der Festigkeit (Elastizitätsmodul $E = 0$) in der Materialzone 11 erreicht wurde. In den Seiten entspricht der Kontakt zwischen Fels und Verkleidung einer elastischen Einbettung. Die Entfestigung des Felsen in den Paramenten ist dabei durch eine Reduktion von E der Materialzonen 1 und 2 simuliert. Bild 7b zeigt die Schnittkräfte und Deformationen für ein solches Berechnungsbeispiel mit und ohne Ankerung. Bei gleicher Lastannahme zeigen die Ergebnisse, in welchem Masse sich mit Felsankern die Gewölbebeanspruchung und die Deformationen vermindern lassen.

Schlussfolgerungen für Projektierung und Bauausführung

Mit zunehmender Breite zum Pfeiler hin musste die *erweiterte Profilform* möglichst kreisförmig bleiben, um aufgrund von theoretischen Aspekten folgende Vorteile zu erzielen:

- Günstige statische Tragwirkung des durch Anker verfestigten Gebirgstragrings sowie des Spritzbetongewölbes;
- Geringere Reduktion der tangentialen Druckspannungen im First bzw. Reibungswiderstand in den vertikalen Trennflächen;
- Verringerung der Spannungsspitzen am Ausbruchsrund in den Paramenten.

Der Bau eines effektiven Kreisprofils war mit den vorhandenen Bohrgeräten infolge der grossen Höhe nicht möglich und hätte auch für die praktische Durchführung der Systemankerung im First zu erheblichen Schwierigkeiten geführt. Die projektierte Profilform musste daher dem möglichen Arbeitsbereich des Bohrjumbo angepasst werden.

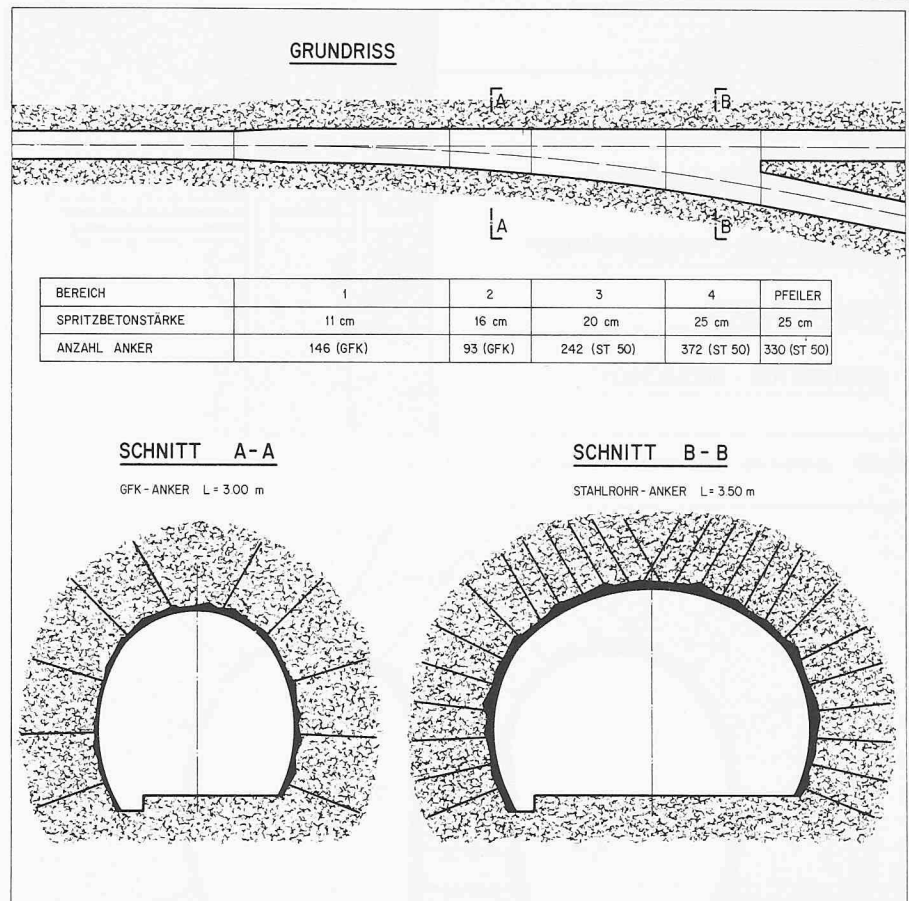


Bild 8. Anordnung und Ankertypen in den Bereichen 1-4 der Erweiterung

Das Profil erhielt nach jedem Abschlag seine definitive Form, um die beabsichtigte günstige statische Wirkung eines Gewölbes zu erhalten. Es galt daher, den ganzen Ausbruchquerschnitt der rechten Seite (Bild 1) bei jedem Abschlag gesamthaft zu schiessen, wobei auf der linken Seite in Bild 1 die Nachprofilierung der Paramente und die Systemankerung bereits vor den Erweiterungsarbeiten erfolgt waren.

Mit grösser werdendem Querschnitt war immer mehr darauf zu achten, den Fels schonend zu sprengen, um Auflockerungen zu vermeiden. Entsprechend reduzierte man die Abschlagslängen laufend mit zunehmendem Profildurchmesser bis auf einen Meter im Bereich 4 (Bild 8).

Die *Paramente* bedurften einer intensiven Ankerung, um bei einer partiellen Überbeanspruchung der Gesteinsfestigkeit die Stabilität des Hohlraums zu gewährleisten. Nach den jeweiligen Abschlägen war im Vortriebsbereich noch eine Stützwirkung der Ortsbrust vorhanden. Es war daher notwendig, die *Stabilisierungsmassnahmen*, bestehend aus Ankern und Spritzbeton, *möglichst nahe der Ortsbrust* anzubringen, um so den Auflockerungseffekt bei fortschreitendem Abbau zu beschränken und die Festigkeitseigenschaften des Felsverbandes zur Bildung des Gebirgstragrings zu erhalten.

Die *Dichte der Systemankerung*, das Ankermaterial und die Spritzbetonstärke wurden mit grösser werdendem Profil gemäss Bild 8 in verschiedene Bereiche 1-4 eingeteilt. Dabei gelangten in den Bereichen 1 und 2 GFK-Anker zur Anwendung, während bei grösser werdendem Querschnitt in den Bereichen 3 und 4 Stahlrohranker mit Sprezhülsen versetzt wurden.

Der *Ausbauwiderstand* in den Paramenten, erzeugt durch die Vorspannung der Sprezhülsenanker, genügte nicht, um eine Radialpressung so zu erzeugen, dass im Sinne des triaxialen Spannungszustandes eine massgebende Erhöhung der Tragfähigkeit in tangentialer Richtung (σ_y) hätte erreicht werden können. Aus den Resultaten des Triaxialversuchs (Bild 3) ist deutlich erkennbar, dass mit einer Zunahme des Radialdruckes (p) von beispielsweise $0,1 \text{ N/mm}^2$ (entspricht in Wirklichkeit etwa der Vorspannkraft von 100 kN eines Ankers je m^2) nur eine geringfügige Steigerung der zulässigen Normalspannung möglich ist. Mit der Epoxidharzinjektion des Ankers auf seiner ganzen Länge liess sich jedoch eine zusätzliche Verfestigung des Gebirges erzielen, indem durch den Hafteffekt auf der ganzen Ankerlänge die einzelnen Schichtlagen zusammengehalten sind. Besonders die hohen Festigkeitseigenschaften des Epoxidharzes konnten da-

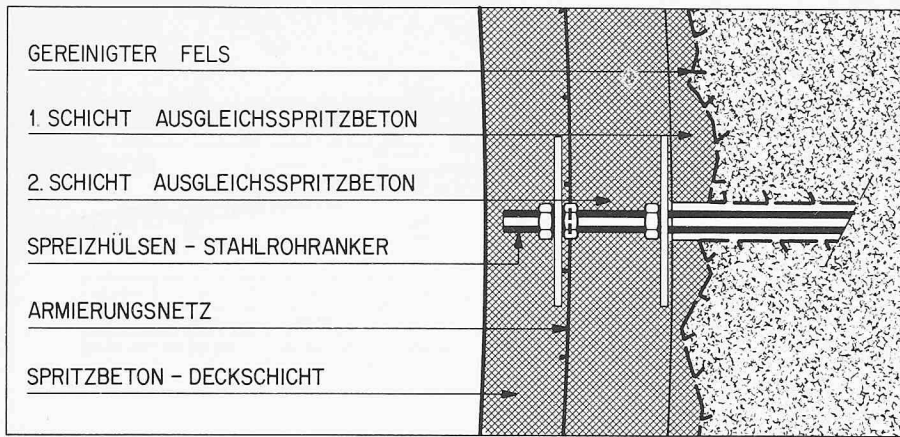


Bild 9. Aufbau der Verkleidung mit Spritzbeton und Anker im Bereich 4

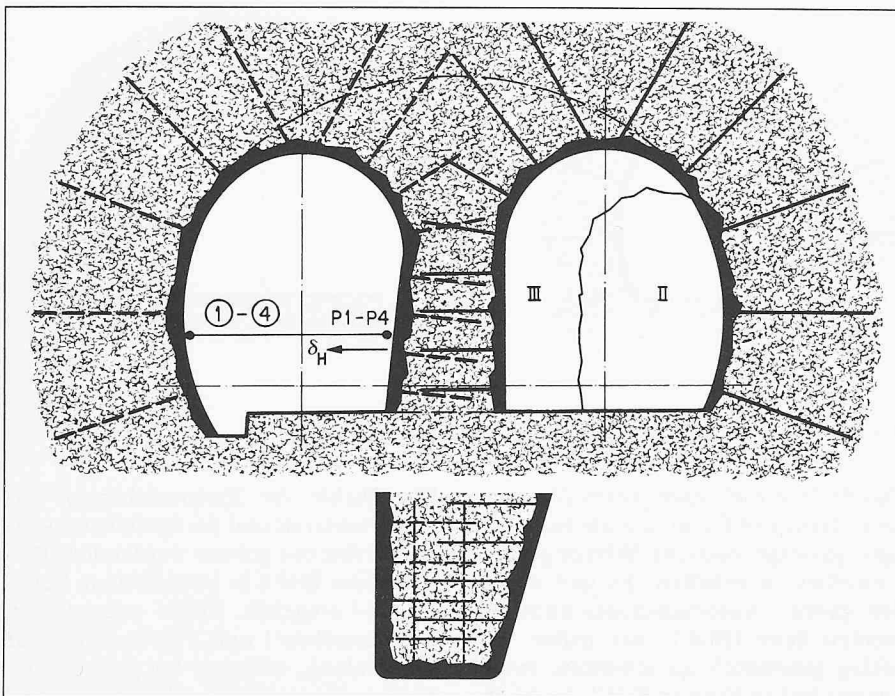
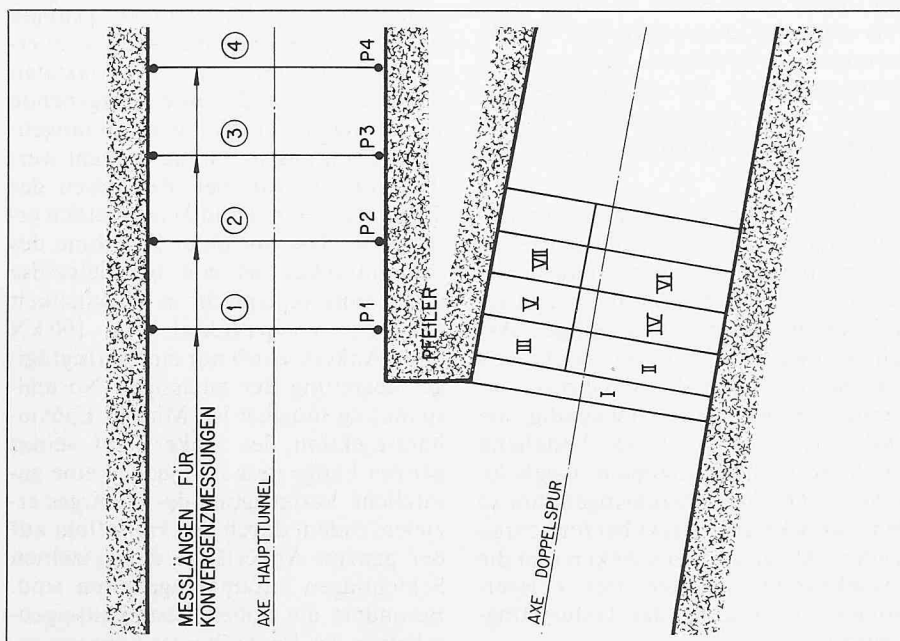


Bild 10. Systemankerung der Pfeilernase und der beiden Tunnelröhren. Ausbruchetappen II, III (s. Bild 11) Messlängen für Konvergenzmessungen 1-4 (s. Bild 11)

Bild 11. Ausbruchetappen I-VII im Nebentunnel. Anordnung der Konvergenzmeslängen 1-4 im Haupttunnel



her entscheidend dazu beitragen, die Höchstfestigkeit des Gebirgsverbandes um den Hohlraum zu erhalten bzw. bei einer Überbeanspruchung des Gesteins die Restfestigkeit zu erhöhen (Bilder 3 und 5).

Die Ankerdichte vergrössert sich mit zunehmendem Profildurchmesser laufend (Bild 8). Die Reduktion des Scherwiderstandes in den Trennflächen durch Sprengung und Spannungsumlagerung verlangte speziell im Bereich 4 eine massive Gewölbesicherung, wobei auch zu berücksichtigen war, dass bei einem grossen Querschnitt die Wahrscheinlichkeit grösser ist, Störstellen aufzufahren, die zu Niederbrüchen führen. Die leichte Schrägstellung der Firstanker gemäss Bild 8 diente der Verbindung der vertikalen Schichtlagen im Gewölbe. Für die Bildung eines stabilen Gebirgstraggrings war hier besonders auch die Felsverfestigung der Seitenwände durch eine intensive Systemankerung erforderlich.

Die Sicherungsarbeiten (Systemankerung, Ausgleichsschicht und Stahlnetze) wurden systematisch hinter dem Ausbruch stufenweise nachgezogen. Eine erste Spritzbeton-Ausgleichsschicht von etwa 5 cm wurde auf die frisch ausgebrochene Felsoberfläche nach dem Abschlag aufgetragen, um das Lösen kleinerer Gesteinsblöcke zu vermeiden. Danach versetzte man in den Bereichen 3 und 4 die Stahlrohranker ($\varnothing 27/18$) mit den Spreizhülsen und spannte diese mit einer ersten Ankerplatte auf 50 kN vor. Im Abstand von etwa 10 m hinter der Ortsbrust erfolgten die Injektionsarbeiten und nachträglich wurde die Stärke der Ausgleichsschicht auf eine totale Stärke von 10-15 cm erhöht (Bild 9). Auf dieser Spritzbetonschicht verlegte man die Stahlnetze und befestigte die zweite Ankerplatte, hier jedoch ohne eigentliche Vorspannung. Das Aufbringen der Deckschicht zur definitiven Spritzbetonstärke geschah nach der Fertigstellung des Ausbruchs und der Sicherung bis zum Pfeiler.

Diese Abstufung der einzelnen Arbeiten geschah aus folgenden Gründen: die Vorspannung der Spreizhülsenanker ermöglicht eine erste Stabilisierung des Felsen noch im Stützbereich der Ortsbrust. Mit der Entfernung dieser Stützwirkung durch den Abbau nehmen die Deformationen des Ausbruchrandes anfänglich zu und bewirken eine zusätzliche Spannkraft im Anker. Unter der Annahme, dass in einem Abstand von etwa 10 m hinter der Ortsbrust bereits ein grosser Teil der Verschiebungen abgeklungen ist, konnte nun die Ausbausteifigkeit durch Ankerinjektionen und Gewölbeverstärkung erhöht

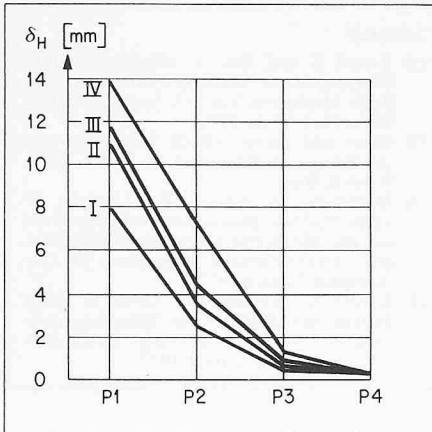


Bild 12. Deformation δ_H der Messpunkte P1-P4 infolge der Abschläge I-IV

werden, ohne dass nachträglich eine Zerstörung des Spritzbetons durch zu grosse Bewegungen befürchtet werden musste.

Mit diesen Massnahmen war der definitive Ausbau eingebracht und die notwendige Gewölbestabilität erreicht, um zusätzliche Deformationen zu verhindern.

Anfang der Doppelspur

Das Auffahren der zweiten Tunnelröhre stellte besonders im schmalen Pfeilerbereich besondere Anforderungen an die Sicherungsmassnahmen und an die Bauausführung. Mit dem Vortrieb des Haupttunnels war der Fels des Pfeilers bereits gestört worden und musste nun durch die Ausbruchsarbeiten in der Nebenröhre erneuten Sprengeneinwirkungen ausgesetzt werden. Zusätzlich treten zwischen zwei benachbarten Tunnelröhren erhebliche Spannungskonzentrationen im Gebirge auf. Aus diesen Gründen war es erforderlich, vor Beginn der Ausbruchsarbeiten den Fels vom bestehenden Tunnel aus in den Paramenten auf eine Länge von 20 m intensiv zu sichern. Man versetzte im vordersten Pfeilerbereich eine dichte Systemankerung gemäss Bild 10 mit ausinjizierten Sprezhülsen-Stahlrohrankern, um die notwendige Verfestigung der «Pfeilernase» zu erreichen. Zusätzlich verkleidete man den Haupttunnel und die Pfeilerfront mit einer 25 cm dicken Spritzbetonschicht und mit Stahlnetzen, d. h. es wurde bereits der definitive Ausbau fertiggestellt. Man war sich bewusst, dass durch die Sprengerschütterungen der Abschläge im Nebentunnel Risse im Spritzbeton entstehen würden. Hinsichtlich der erforderlichen Sicherungs- und Stabilisierungsmassnahmen musste man dies jedoch in Kauf nehmen.

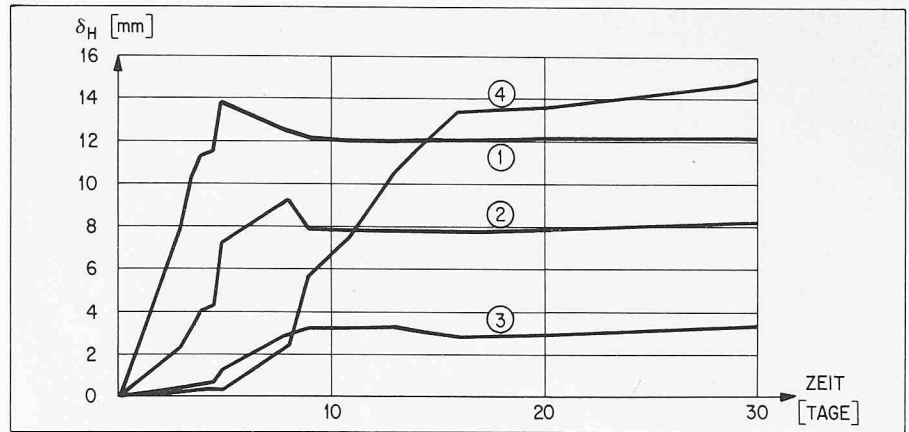


Bild 13. Zeitlicher Verlauf der Verschiebungen δ_H der Messpunkte 1-4

Die bergseitigen Paramente der beiden Röhren sind im Anfangsbereich der Doppelspur auch abgerundet (Bild 10). Mit dieser Profilform beabsichtigte man, die Bildung eines natürlichen Gebirgstragrings über dem Felspfeiler zu begünstigen. Bei einem Versagen des Pfeilers wäre dadurch ein Traggewölbe über den ganzen Querschnitt der Doppelpöhre entstanden. Die Voraussetzung für ein solches Gewölbe war auch hier die Ausbildung tragfähiger Seitenwände, was eine entsprechende Ankerung der bergseitigen Paramente in beiden Tunnelröhren auf einer Länge von 10 m erforderte (Bild 10).

Bei den Sprengarbeiten musste darauf geachtet werden, den Fels des Pfeilers möglichst zu schonen. Nach einem ersten Abschlag (I) (Bild 11) des gesamten Profils war aus den Messungen zu entnehmen, dass beim Vollausbuch der zweiten Röhre zu grosse Verschiebungen im Pfeiler auftreten (Bild 12). Man

beschloss daher, die Ausbruchsetappen gemäss Bilder 10 und 11 aufzuteilen. Dabei erfolgte zuerst die Sprengung des bergseitigen Querschnitts (II), und nachträglich schoss man den pfeilerseitigen Teil (III). Die Messresultate in Bild 12 zeigen, dass diese Methode gegenüber dem Vollausbuch eine erhebliche Deformationsreduktion im Pfeiler bewirkte. Die Sicherungsmassnahmen erfolgten kurz nach jedem Abschlag, wobei die Anker unmittelbar nach dem Versetzen ausinjiziert wurden. Die Montage der Stahlnetze sowie das Auftragen der definitiven Spritzbetonverkleidung geschah in möglichst kurzem Abstand (5-10 m) hinter den Ausbruchsarbeiten, um so einer Auflockerung des Felsen im Pfeileranfang möglichst frühzeitig entgegenzuwirken.

Ein wesentlicher Vorteil des *stufenweisen Ausbruchs* bestand darin, dass sich die Pfeilerstabilität mit Hilfe der Defor-

Bild 14. Erweiterungsbauwerk während des Baus





Bild 15. Erweiterungsbauwerk nach der Fertigstellung

mationsmessungen im Haupttunnel in jeder Phase überwachen liess. Aufgrund der Messresultate war zudem ersichtlich, bei welcher Pfeilerdicke eine Umstellung auf Vollausbau, Vergrößerung der Abschlagslängen und Re-

duktion der Ankerdicke zu verantworten war. Der zeitliche Verlauf der Horizontalbewegungen σ_H der pfeilerseitigen Messpunkte 1-4 im Haupttunnel (Bilder 11 und 13) zeigt deutlich, dass sich die Deformationen im Pfeiler be-

Literatur

- [1] Kovari, K. und Tisa, A.: «Multiple Failure State and Strain Controlled Triaxial Tests». Rock Mechanics Vol 7/1. Springer Verlag Wien/New York, 1975
- [2] Obert und Duval: «Rock Mechanics and the Design of Structures in Rock». John Wiley & Sons
- [3] Hagedorn, H., Kovari, K., Vannotti, F.: «Der Einfluss plastischer Deformationen auf die Messwerte bei Spannungsmessungen». Internationales Symposium für Untertagebau, Luzern 1972
- [4] Kovari, K., Amstad, Ch., Grob, H.: «Ein Beitrag zum Problem der Spannungsmessung im Fels». Internationales Symposium für Untertagebau, Luzern 1972

reits nach 30 Tagen praktisch beruhigt haben. Die Resultate veranschaulichen zudem, wie mit der gewählten Kombination von Ausbruchs- und Sicherungsmassnahmen sowie mit einer sorgfältigen Überwachung der Felsbewegungen eine wirtschaftliche Lösung für den Bau dieser heiklen Verzweigung möglich war.

Adresse des Verfassers: H. Hagedorn, dipl. Ing. ETH/SIA, Amberg Ingenieurbüro AG, Zürich und Sargans, Ausstellungsstr. 88, Postfach 3141, 8031 Zürich.