

Objektyp: **Advertising**

Zeitschrift: **Schweizer Ingenieur und Architekt**

Band (Jahr): **100 (1982)**

Heft 9

PDF erstellt am: **19.09.2024**

Nutzungsbedingungen

Die ETH-Bibliothek ist Anbieterin der digitalisierten Zeitschriften. Sie besitzt keine Urheberrechte an den Inhalten der Zeitschriften. Die Rechte liegen in der Regel bei den Herausgebern. Die auf der Plattform e-periodica veröffentlichten Dokumente stehen für nicht-kommerzielle Zwecke in Lehre und Forschung sowie für die private Nutzung frei zur Verfügung. Einzelne Dateien oder Ausdrucke aus diesem Angebot können zusammen mit diesen Nutzungsbedingungen und den korrekten Herkunftsbezeichnungen weitergegeben werden. Das Veröffentlichen von Bildern in Print- und Online-Publikationen ist nur mit vorheriger Genehmigung der Rechteinhaber erlaubt. Die systematische Speicherung von Teilen des elektronischen Angebots auf anderen Servern bedarf ebenfalls des schriftlichen Einverständnisses der Rechteinhaber.

Haftungsausschluss

Alle Angaben erfolgen ohne Gewähr für Vollständigkeit oder Richtigkeit. Es wird keine Haftung übernommen für Schäden durch die Verwendung von Informationen aus diesem Online-Angebot oder durch das Fehlen von Informationen. Dies gilt auch für Inhalte Dritter, die über dieses Angebot zugänglich sind.

Schweizer Ingenieur und Architekt

Verlags-AG der Akademischen-technischen Vereine

Erscheint wöchentlich

100. Jahrgang 25. Februar 1982 Heft 9/82

Offizielles Organ:

Schweizerischer Ingenieur- und Architektenverein (SIA)

Gesellschaft Ehemaliger Studierender der ETH Zürich (GEP)

Schweizerische Vereinigung Beratender Ingenieure (ASIC)

Redaktion

«Schweizer Ingenieur und Architekt»

Rüdigerstrasse 11
Postfach 630, 8021 Zürich
Tel. (01) 201 55 36

Redaktoren:

Kurt Meyer, Chefredaktor
Bruno Odermatt,
dipl. Arch. ETH/SIA
Bruno Meyer
dipl. Bauing. ETH/SIA

Druck:

Offset+ Buchdruck AG
Nachdruck von Bild und Text,
auch auszugsweise, nur mit Zu-
stimmung der Redaktion und
mit genauer Quellenangabe

Anzeigenverwaltung Abonnemente

IVA AG für internationale Werbung

Hauptsitz: Mühlebachstr. 43
8032 Zürich
Tel. (01) 251 24 50

Filiale Lausanne:
19, av. de Beaulieu
1004 Lausanne
Tel. (021) 37 72 72

Schweiz:

1 Jahr Fr. 148.—
½ Jahr Fr. 78.—
Einzelnummer Fr. 5.50

Ausland:

1 Jahr Fr. 158.—
½ Jahr Fr. 82.—
Einzelnummer Fr. 6.50

Postcheck: «Schweizer Ingenieur und Architekt», 80-6110 Zürich
Ermässigte Abonnemente für Mitglieder der GEP, des BSA, der ASIC, für Studenten und Mitglieder des STV

SIA-Mitglieder erhalten die Zeitschrift direkt durch das SIA-Generalsekretariat zugestellt. Adressänderungen sind deshalb dorthin mitzuteilen: Selnaustr. 16, Postfach, 8039 Zürich, Tel. (01) 201 15 70

SIA-Normen und Dokumentationen sind allein beim SIA-Generalsekretariat erhältlich, wo auch diesbezügliche Auskünfte erteilt werden: Selnaustr. 16, Postfach, 8032 Zürich, Tel. (01) 201 15 70

zum Titelbild



Barra Fluid: die fließende Beton-Technik

Immer mehr Bauunternehmer entschlossen sich bei ihren Bauobjekten für die fließende Beton-Technik. Der Grund dafür ist einleuchtend: die fließende Beton-Technik ist vielseitig anwendbar und bietet enorme Vorteile. Denn je nach Dosierung kann Barra Fluid dreimal verschiedenartig eingesetzt werden.

1. Als Superverflüssiger für Fließbeton erschliesst Barra Fluid einen breiten Anwen-

dungsbereich. Zum Beispiel für Fundamente, Bodenplatten, Decken, Stützpfiler usw.

2. Als idealer Zusatz für Pumpbeton trägt Barra Fluid wesentlich zur Rationalisierung und Vereinfachung bei. Die Pumpleistung wird gesteigert und gleichzeitig die Qualität des Betons verbessert.

3. Als Erhärtungs-Beschleuniger für frühhochfesten Beton bewirkt Barra FluidG höhere Früh- und Endfestigkeiten. Zum Beispiel für Elementbau, Vorfabrikation, Spannbeton usw.

Somit bietet die fließende Beton-Technik mit Barra Fluid Vorteile, die gegenüber dem gewöhnlichen Beton erheblich ins Gewicht fallen und sich für den gesamten Bauablauf in jeder Beziehung positiv auswirken.

Detaillierte Angaben und Beratung erhalten Sie durch den Hersteller:

Meynadier & Cie AG
8048 Zürich

Inhalt

Das neue Ausstellungs- und Kongresszentrum in Genf

Wirtschaftliche Bedeutung und geschichtlicher Überblick	119
Die Entstehung des Projektes	121
Stahlbetonkonstruktion	125
Stahlbau	127
Verkehrsnetz	130
Technische Installationen	131
Das Ausstellungs- und Kongresszentrum in Zahlen	133

SIA-Mitteilungen

Beschäftigungslage in den Projektierungsbüros. Erhebung Januar 1982	134
20 Jahre Pensionskasse SIA STV BSA FSAI. Aus dem Jahresbericht 1980/81	136

Ingenieurschulen

Kurs für Siedlungsplaner HTL am Interkantonalen Technikum Rapperswil	138
--	-----

SIA-Sektionen

Winterthur: Erneuerbare Energie für Entwicklungsländer (Vortrag)	138
--	-----

SIA-Fachgruppen

Fachgruppe für industrielles Bauen: Generalversammlung	138
--	-----

ETH Lausanne

Umgebungseinflüsse und Werkstoffe («Journées des Materiaux»)	138
--	-----

Zuschriften

Mauermörtel mit der Bezeichnung Langzeitmörtel	138
--	-----

Wettbewerbe

Reformierte Kirche Zumikon (ZH). Concorso internazionale per il Municipio del Comune di Campione (Italia). Projekt auf Kopfbauten im St.-Alban-Tal, Basel	138
---	-----

Braune Seiten

Laufende Wettbewerbe	B 29
Wettbewerbsausstellungen, Weiterbildung, Tagungen	B 30
Hilsa (Fachmesse für Heizungs-, Luft und Sanitärtechnik): Standbesprechungen	B 31/32
Stellenvermittlung SIA/GEP	B 32

Ingénieurs et architectes suisses

Adresse: 27, av. de Cour, 1007 Lausanne

No 3/1982		No 4/1982	
Tableau des concours	B 9	Architecture	
Carnet des concours	B 10	Les Halles de l'Île à Genève, par Slobodan Vasiljević	33
Industrie et technique	B 12, 24, 31, B 13	Exercice de la profession d'architecte	
Vie de la SIA	B 12	Jurisprudence de la Chambre des architectes du canton de Vaud	38
Editorial		Actualité	39, 48
La recherche: un but ou une cible?, par Jean-Pierre Weibel	23	Physique de la construction	
Gestion énergétique des immeubles		Les hyperfréquences et la mesure de l'humidité, par Freddy Gardiol et Jean-François Zurcher	41
La réalisation pratique du contrôle continu du chauffage, par Olivier Bovay	25	Honoraires	
Produits nouveaux	B 14	Révision totale des règlements SIA concernant les prestations et honoraires, par Hans Rudolf	45
Documentation générale	B 15		

Wer macht was?

Fachfirmenverzeichnis

Abdichtungen

KUNSTSTOFF-TECHNIK
Aktienges. Himmeler, 8952 Schlieren
Spitalstr. 74, Tel. 01/730 20 20/21

Architekturmodelle

R. Beck, 8450 Kleinandelfingen
Tel. 052/41 25 57

Max Knecht, Modellbau
Tödistrasse 22, 5430 Wettingen
Tel. 056/26 09 31

H. Schalk, 8050 Zürich
Thurgauerstr. 70, Tel. 01/302 64 11

Werner Schnüriger, 8953 Dietikon
Moosmattstr. 16, Tel. 01/740 27 57

Modellbau Zaborowsky
Inhaber D. Raffainer
Neumarkt 10, 8001 Zürich
Tel. 01/252 22 16

Bauaustrocknung

Roth-Kippe AG, 8045 Zürich
Giesshübelstr. 96, Tel. 01/461 11 55

Baugrunduntersuchungen

BBL Baulaboratorium AG
4132 Muttentz/Basel, Tel. 061/61 33 14

Geotechnisches Büro
P. Kiefer + R. Studer AG
4153 Reinach BL, Tel. 061/76 94 76
Grundbauberatung, Erdbaulabor

GEOTECHNISCHES INSTITUT AG
3007 Bern, Tel. 031/25 57 33
4302 Augst, Tel. 061/83 22 89
8032 Zürich, Tel. 01/251 10 62

GEOTEST AG
3052 Zollikofen, Tel. 031/57 20 74
9008 St. Gallen, Tel. 071/24 87 10
8955 Oetwil a. L., Tel. 01/748 26 85
1785 Cressier FR, Tel. 037/74 17 72
1037 Etagnières, Tel. 021/91 10 85

SIEBER CASSINA MOSER
Beratende Geologen und Ingenieure
8008 Zürich, Tel. 01/252 75 60
4600 Olten, Tel. 062/22 65 85
3074 Muri b. Bern, Tel. 031/52 52 31

Beratung und Anwender-Programme

für techn. und kommerzielle Belange
CONTROL DATA AG, 8021 Zürich
CYBERNET RECHENZENTRUM
Militärstrasse 36, Tel. 01/242 14 34

Elektronische Datenverarbeitung

CONTROL DATA AG, 8021 Zürich
CYBERNET RECHENZENTRUM
Militärstr. 36, Tel. 01/242 14 34

FIDES RECHENZENTRUM
8002 Zürich, Bleicherweg 33
Lokale Rechenzentren in:
Basel, Bern, Genf, Lausanne

Erschütterungs-Messungen

GEOTEST AG
(s. Baugrunduntersuchungen)
HEIERLI AG, Ingenieurbüro
Culmannstrasse 56, 8033 Zürich
Tel. 01/363 06 60

Faltwände

Hüppe-Inbau AG
9410 Heiden, Tel. 071/91 11 83

Rosconi AG, 5612 Villmergen
Tel. 057/6 49 00 / 6 77 15

Fassadenplanung

Metallbau-Planung J. F. Meyer
6006 Luzern, Seeburgstr. 20
Tel. 041/31 20 88

Feuchtigkeitsmessgerät

H. T. Hauenstein AG, Finkelerweg 32
4144 Arlesheim/Basel
Tel. 061/72 10 60

Fräsen und schleifen von Asphalt und Beton

James Zerbin, 4612 Wangen b. Olten
Tel. 062/32 57 33

Garderobeneinrichtungen

Rosconi AG, 5612 Villmergen
Tel. 057/6 49 00 / 6 77 15

Geologie – Geotechnik – Geophysik

GEOTEST AG (s. Baugrundunters.)

Geotechnik

Dr. H. Halter, dipl. Ing. ETH/SIA
Beratung- und EDV-Berechnung im
Grundbau, Erdbaulabor
Ekkehardstr. 25, 8006 Zürich
Tel. 01/362 56 28

Ingenieurbüro G. Mugglin AG
Beratung, Untersuchungsprogramme,
Planung, Berechnung, Überwachung
in Grundbau, Bodenmechanik und
allgemeinem Tiefbau
Bolleystrasse 29, 8006 Zürich
Tel. 01/251 48 62

Geotechnisches Büro Dr. U. Schär
Grundbauberatung, Erdbaulabor
Bergstr. 125, 8032 Zürich
Tel. 01/252 36 88 und 01/252 44 42

Gitterroste

Hähn Diagonal-Gitterroste
Otto Wyss
St. Georgenstr. 68, 8400 Winterthur
Tel. 052/22 50 78, Telex 76415

Holzbeizarbeiten

Amstutz & Sahli AG, 8032 Zürich
Chem. Holzbeizerei und Spritzwerk
Hofackerstr. 11 A, Tel. 01/53 50 40

Holzfalltüren - Faltschleusen

Lienhard Söhne AG, 8038 Zürich
Albisstr. 131, Tel. 01/45 12 90

Holzschutzmittel

Dr. R. Maag AG, 8157 Dielsdorf
Tel. 01/853 12 55
Color xex, Xerotin, Xylosan

Industrie-Vorhänge

Carl Sigerist AG
8207 Schaffhausen, Tel. 053/3 06 66

Injektionen

KUNSTSTOFF-TECHNIK
Aktienges. Himmeler, 8952 Schlieren
Spitalstr. 74, Tel. 01/730 20 20 / 21

RENESCO Bautechnik AG
8112 Otelfingen, Tel. 01/844 31 71

Isolier-Dachelemente

Bau+Industriebedarf AG
4104 Oberwil BL, Tel. 061/30 40 30
SCHICHTEX-Isolierbaustoffe

Isolierunterdach GANTNER

Leganorm AG, 8400 Winterthur
Feldstr. 31, Tel. 052/25 26 16

Lärmbekämpfung

Schneider+Co. AG
8401 Winterthur, Im Hölzli 62
Tel. 052/89 21 21
Technische Akustik / Engineering

Lärmschutz

Siegfried Keller AG, Wallisellen
Lärmschutz Büro und Lager:
Zürichstr. 38, 8306 Brütisellen
Tel. 01/833 02 81

Materialprüfung

BBL Baulaboratorium AG
4132 Muttentz/Basel, Tel. 061/61 33 14

Mauerentfeuchtungen

RENESCO Bautechnik AG
8112 Otelfingen, Tel. 01/844 31 71

Metallbau

Ernst Schweizer AG, 8047 Zürich
Tel. 01/52 69 10
Werk: 8908 Hedingen
Tel. 01/761 60 22
Metallfassaden, Metallfenster,
Metalltüren, Schutzraumbauteile,
normierte Bauteile
Sonnenenergie-Anlagen
Briefkästen, Holz-Metallfenster

Metallbau

Surber-Metallbau AG, 8004 Zürich
Hohlstrasse 211, Tel. 01/42 87 87
Metallfassaden, Metallfenster,
Schallschutzfenster, Metalltüren,
Brandschutzabschlüsse

Metall-Normtüren

Brander AG, 8162 Steinmaur
Tel. 01/853 06 22

Natursteine

P. De Zanet + Co. AG
8730 Uznach, Tel. 055/72 28 44

J. und A. Kuster, Steinbrüche AG
8807 Freienbach, Tel. 01/784 25 25

Pendeltüren

Carl Sigerist AG
8207 Schaffhausen, Tel. 053/3 06 66

Pfahlprüfungen

GEOTEST AG (s. Baugrundunters.)

Pumpen

GRUNDFOS-PUMPEN AG
CH-8305 Dietlikon
Telefon 01/833 33 77, Telex 59928

Pumpen

PUMPENBAU SCHAFFHAUSEN AG
8200 Schaffhausen, Tel. 053/4 30 21
K. Rüttschi AG, Pumpenbau, 5200 Brugg
Tel. 056/41 04 55, Telex 54 233

SOMMER SCHENK SUISSE
Pumpenbau, 5213 Villnachern
Tel. 056/43 13 63

Schallschutz- und Schwingungstechnik

Angst + Pfister, 8052 Zürich
Thurgauerstr. 66, Tel. 01/301 20 20

Schaumstoff-Streifen

zur Fugen-Hinterfüllung

Schaumstoff AG, 8303 Bassersdorf
Geerenweg 4, Tel. 01/836 61 14

Schiebe- u. mobile Wände

Hüppe-Inbau AG
9410 Heiden, Tel. 071/91 11 83

Rosconi AG, 5612 Villmergen
Tel. 057/6 49 00 / 6 77 15

Temporäre Arbeit

MEDIA	INTERIM	MEDIA
Basel	Tel. 061/43 66 50	
Lausanne	Tel. 021/20 40 77	
Moutier	Tel. 032/93 90 08	
MEDIA	INTERIM	MEDIA

Tore

Bator AG, 3360 Herzogenbuchsee
Tel. 063 / 60 11 33 - Falt-, Schiebefalt-,
Schiebetore, Automaten-Steuerungen

Treppen

Columbus-Treppen AG
9245 Oberbüren, Tel. 073/51 37 55
Spindeltreppen aus Holz
und Aluminium,
Scheren- und Holzschiebetreppen

Ungezieferbekämpfung

Ketol AG, Abt. Insecta-Service
8157 Dielsdorf ZH, Tel. 01/853 05 16

Unterquerungsarbeiten mit Stahl- und Eternit-rohren bis 1000 mm Ø

für Kanalisation und Werkleitungen

Trenchag AG, 8305 Dietlikon
Tel. 01/833 22 05

Vorfabrizierte Armierungen

Mit fi-Rista-Elementen armieren Sie
wirtschaftlicher
NEU! fi-Ripa-Anschlusskorb
DRAHTWERKE FISCHER AG
5734 Reinach
Tel. 064/71 15 55, Telex 68316 fidra ch

Wasserdichte Türen

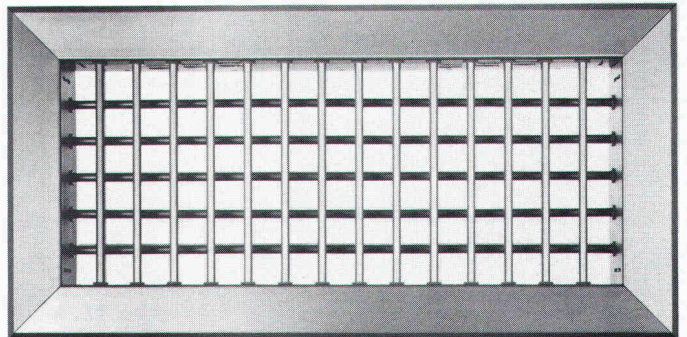
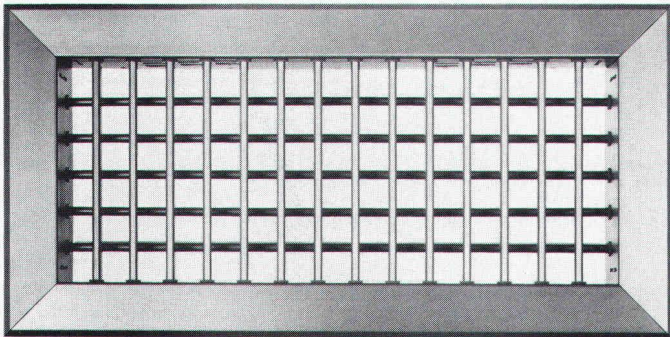
Tuchschnid AG, 8500 Frauenfeld
Tel. 054/7 24 71

Das Problem:

Heizen und Kühlen von Hallen mittels Lüftungsanlagen.

Im Winter wird bei grossen Temperaturdifferenzen vor allem zuerst der Deckenbereich wegen des starken thermischen Auftriebes geheizt. Erst nach und nach werden die eigentlich zu heizenden Schichten erfasst.

Im Sommer ist häufig mit einem starken Abfallen des kälteren Primärluftstrahles zu rechnen, der das Behaglichkeitsempfinden stört («Zug-Erscheinung»).



Die Lösung:

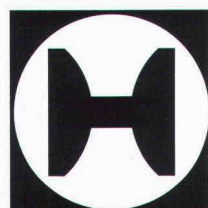
Motorisch steuerbares Lüftungsgitter mit verstellbaren Luftleitlamellen.

Im Winter wird der Warmluftstrahl während der Aufheizphase in die Aufenthaltszone gelenkt. Dadurch kann die Aufheizperiode wesentlich verkürzt werden (Energie-Ersparnis).

Im Sommer kann der Kaltluftstrahl so gelenkt werden, dass die Behaglichkeit gewährleistet bleibt.



Diese Lösungsart interessiert mich. SIA
Senden Sie mir eine Eintrittskarte für die Hilsa 82, damit Sie mir das alles vorstellen können.



HESCO

Name

Firma

Strasse

PLZ/Ort

Tel.

Coupon oder Fotokopie des Coupons
einsenden an Hesco Pilgersteg AG,
Postfach 40, 8630 Rüti, Tel. 055/33 11 55



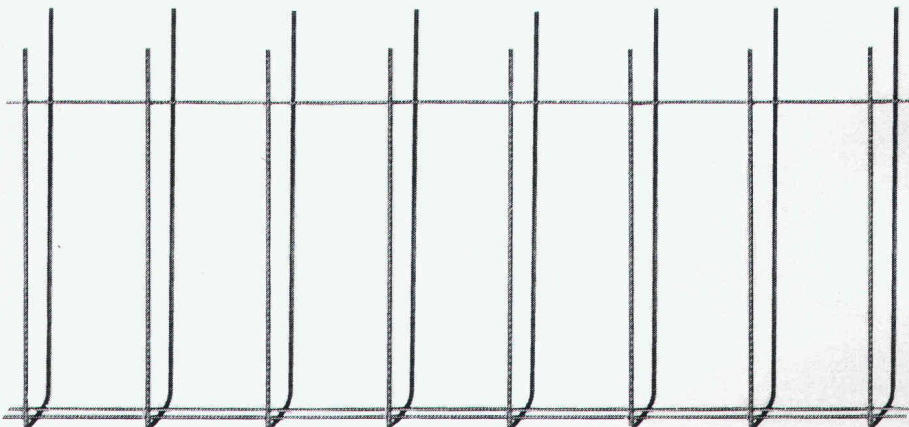
Mit dem neuen, vorgefabrizierten fi-Ripa-Anschlusskorb ist das viel einfacher: der steht von allein.

Der neuentwickelte, vorgeschweisste fi-Ripa-Anschlusskorb macht Schluss mit dem mühsamen Aufstellen einzelner U-Bügel. Schluss mit dem langwierigen Fixieren an Längsseisen. Schluss mit dem lästigen Umkippen fast fertiger Bügelkörbe.

Mit fi-Ripa wird das Armieren von Bodenplatten und Streifenfundamenten eine Sache von ein, zwei Handgriffen. Statt wie bisher zu einer fünf- bis sechsstündigen Arbeit. Genauso wie die Montage von Eckausbildungen, Deckenanschlüssen, Randarmierungen, Brüstungen, Leibungen und Aussparungen.

Und dann stehen die Anschlusseisen da. Felsenfest.

Das spart Zeit. Spart Kosten. Erspart Ärger und Risiken. Wann darf Ihnen unser Berater das beweisen?



Der fi-Ripa-Anschlusskorb:

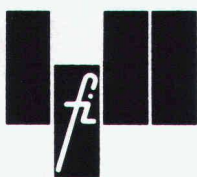
Korblänge _____ 3 m
 Schenkellänge der Bügel _____ 65 cm
 Bügelabstand _____ 20 cm
 Bügeldurchmesser _____ 8 mm
 Armierungsquerschnitt Fe _____ 2.51 cm²/m
 Stahlqualität _____ St. IV gemäss SIA 162

Sondermasse auf Anfrage

Bügelbreiten:

Typ 9 B = 9 cm für
 Wand- oder Deckenstärken 14–16 cm
Typ 13 B = 13 cm für
 Wand- oder Deckenstärken 18–20 cm
Typ 18 B = 18 cm für
 Wand- oder Deckenstärken 22–25 cm

Vertrieb durch den Fachhandel



Drahtwerke Fischer AG, CH-5734 Reinach, Telefon 064-71 15 55, Telex 68316 fidra ch
 Wir helfen Ihnen mit Rat und Draht.



Ja, dieses Gefühl möchte ich mal kennenlernen. Zumindest auf dem Papier. Kennenlernen Sie mich also gratis und völlig unverbindlich.

DOKUMENTATIONS-GUTSCHEIN
 Ausschneiden, ausfüllen und senden an:
 Franke AG, Spültische, 4663 Aarburg

Name _____
 Vorname _____
 Adresse _____
 PLZ/Ort _____

8

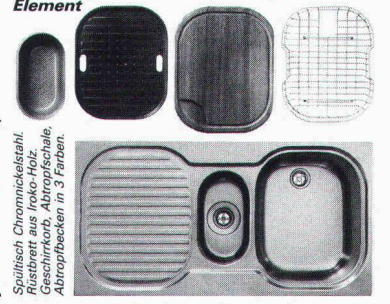
Franke Compact: **DAS GUTE GEFÜHL DAS BESSERE ZU BIETEN.**



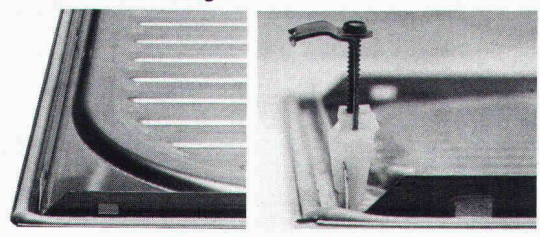
Aus guten Gründen . . . Gefühle entstehen nicht von ungefähr. Da steckt schon einiges dahinter. Echte Vorteile. Bei Ihren Küchen ist das auch so. Und beim Franke-Compact-Küchenzentrum ebenfalls. Sein Material zum Beispiel: edler, rostfreier Stahl. Die Verarbeitung: formschön, sauber, perfekt bis ins letzte Detail. Die Konzeption: ein durchdachtes Küchensystem mit Köpfchen. Für dieses, jenes, alles. Ideal, was Sie der Hausfrau bieten: Ihre Küche und der Franke Compact. Und dabei geht die Montage eins, zwei, drei. Dank den Franke-Schnellbefestigungsklammern. Und weil der Franke Compact bereits von Werk aus mit einer dauerelastischen Dichtung versehen ist. Für eine absolut wasserdichte Sofortmontage.

Rüsten. Wässern. Schneiden. Würzen. Auswallen. Anrichten. Abwaschen. Abtropfen, Trocknen . . . alles auf kleinstem Raum. Alles an Ort und Stelle. Kochen im Stehen statt Gehen. Und für Sie: Montage im Handumdrehen.

Franke Compact
 2 Arbeitsbecken, 4 Accessoires . . . ein ganzes System auf einem einzigen Küchenelement



Spültisch Chromnickelstahl.
 Rostfrei, wasserfest, Geschirrtank, Abtropfschale, Abtropfblech in 3 Farben.



Tel. 062 43 3131
FRANKE AG 4663 AARBURG

Sicher warm

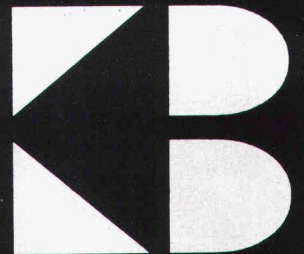
mit KB Heizautomaten
für Holz Kohle Papier



Planung, Bau und
Fabrikation von Anlagen
für die Energietechnik,
Verfahrenstechnik
und Umwelttechnik

4016 Basel/Schweiz
Telephon 061 760176
Telex 63960 kbagn ch
Büro und Werk:
Kägenstr. 12, Reinach/BL
Gegründet 1886

Koehler Bosshardt AG Basel



RAIS Design Bent Falk DAS ORIGINAL



Wirkungsgrad 75%
Heizleistung 12 kW
wahlweise Strahlungs-
oder Konvektionsofen

Schmiedeeisen

Fenerraum
ganz mit
Chamotte-
Steinen
ausgekleidet
(idealer Brotofen)

Verstellbare
Ventile für
primäre und
sekundäre
Luftzufuhr

Funken-
schutz
abnehmbar

Vielseitiges
Zubehör

Wählbarer
Rauchabgang
oben oder unten

Wärmefach
(auch für Pot aufen
geeignet)

Einfache
Zugregulierung
durch
Wärmeschild

Schiebetüren
doppelwändig

Alle Griffe aus
rostfreiem
Stahl

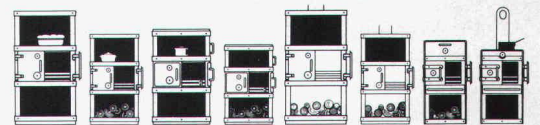
Holz-fänger
wegnehmbar

Holzfach nach
CH-Normen
isoliert



Bereits 1970 hat der dänische Architekt Bent Falk einen Ofen, der gleichzeitig als Cheminée verwendbar ist, gezeichnet und damit den RAIS Cheminée-Ofen erfunden. Seit 1977 sind RAIS Cheminée-Ofen in der Schweiz erhältlich. Sie sind EMPA-geprüft und von der Vereinigung Kantonaler Feuerversicherungen in Bern offiziell zugelassen. Für ihren ausgezeichneten Wirkungsgrad haben sie 1979 das Gütezeichen der Schweizerischen Vereinigung für Forstwirtschaft erhalten.

RAIS
- eine heisse Idee!



Weitere Informationen verlangen Sie bitte bei

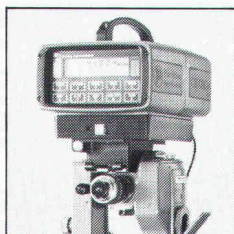
wohnbedarf BASEL

Wohnbedarf AG Basel, Aeschenvorstadt 48,
4010 Basel, Tel. 061/23 06 50.

**Die Wild Distomate DI4/DI4L sind die kleinsten
reduzierenden Distanzmesser der Welt
... damit Sie es noch leichter haben.**



**Und die Infrarot Distanzmesser Citation CI410/CI450
verfügen über das einmalige SCAN-Programm
... damit Sie eine noch bessere Übersicht haben.**



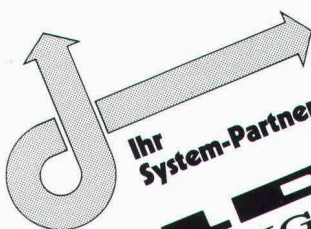
**Und der Wild Distomat DI20 mißt große Reichweiten
und millimetergenau
... damit Ihre Meßwerte noch exakter sind.**



**Und die Wild Tachymate TC1/TC1L messen, reduzieren
und registrieren vollelektronisch
... damit Sie noch schneller sind.**



Wenn Sie mehr über das führende Sortiment an elektronischen Infrarot-Distanzmeßgeräten und Tachymetern erfahren wollen oder wenn Sie neue Lösungen zur automatisierten Weiterbearbeitung von Daten kennenlernen möchten, fordern Sie unsere ausführlichen Unterlagen an. Wir dokumentieren Sie gerne. ■


Ihr System-Partner
**WILD
HEERBRUGG**

Bitte senden Sie mir Ihre Dokumentation: Wild E.D.M.
Adresse

SIA 2-2
Senden an Ihre Wild-Vertretung oder
direkt an Wild Heerbrugg AG,
CH-9435 Heerbrugg,
Schweiz.



EINLADUNG AN INGENIEURE UND ARCHITEKTEN

Seminar ELBEWI

ELEMENTARE BETRIEBSWIRTSCHAFTSLEHRE

vom 11. bis 14. Mai 1982

Leitidee

Mehr denn je zuvor ist die einzelne Unternehmung in den Zusammenhang der Gesamtwirtschaft und der gesellschaftlichen Veränderungen hineingestellt. Einflussgrößen der sozialen und politischen «Grosswetterlage» bestimmen das unternehmerische Geschehen in einem Masse, welches nicht nur vom Management, sondern von den Mitarbeitern aller Stufen und Bereiche abhängt. Die Erbringung der damit verbundenen Anpassungsleistungen ist alles andere denn selbstverständlich. Ausmass und Tempo der Veränderungen stellen die eingespielte Organisation, angestammte Rollenverständnisse und vor allem auch zwischenmenschliche Beziehungen immer wieder in Frage.

Es ist bei dieser Sachlage von besonderer Bedeutung, dass die am Wirtschaftsprozess Beteiligten (und von ihm Betroffenen) über einen gemeinsamen Grundstock an Kenntnissen der wichtigsten Faktoren und Zusammenhänge verfügen. Die gegenseitige Verständigung wird nachhaltig erschwert, wenn nicht verunmöglicht, sofern nicht ein Mindestmass an gemeinsamen Einsichten und Informationen die Beurteilung des wirtschaftlichen Geschehens stützt. Man kann häufig feststellen, dass stark gefühlhaft vorgetragene Kritik an der Wirtschaft und insbesondere am Verhalten der Unternehmungen mit einem geradezu krassen Mangel an wirtschaftlichen Grundkenntnissen einhergeht.

Diesen Mangel zu beheben und das Gespräch zwischen Mitarbeitern und Vorgesetzten über aktuelle Wirtschaftsfragen in Gang zu bringen, ist das Ziel des Lehrprogramms ELBEWI.

Zielsetzung

Die Teilnehmer des ELBEWI-Seminars erhalten eine breitere Basis für die Erfüllung ihrer beruflichen Aufgabe. Sie machen sich vertraut mit den wichtigsten betriebswirtschaftlichen Grundfragen, Zusammenhängen und Begriffen.

Das «unternehmerische Denken» in jedem Mitarbeiter wird auf diese Art gefördert. Es bildet sich eine sachfundierte Grundlage für die laufende Verständigung zwischen Mitarbeitern und Vorgesetzten.

Methode

Der Erfolg des ELBEWI-Programms beruht auf dem methodischen Prinzip der Selbsttätigkeit; während zwei Dritteln der Kurszeit wird in Gruppen gearbeitet. Die relativ trockene Materie, wie Budgetierung, Bilanz, Erfolgsrechnung, Sozialaufwand, Liquidität, Gewinn usw., wird mit Hilfe eines computerisierten Unternehmensspiels hautnah erlebt, so dass sich die vortragsmässige Wissensvermittlung auf das Minimum beschränkt.

Teilnehmerkreis

Obere und mittlere Kader mit *technischem* Background aus Ingenieurunternehmungen und Architekturbüros. Maximale Teilnehmerzahl: 20.

Ort und Datum

Das Seminar findet im neuen Ausbildungszentrum der «Holderbank» Management und Beratung AG in Holderbank AG statt. Es dauert von Dienstag, 11. Mai, bis Freitag, 14. Mai 1982.

Seminarkosten

Fr. 950.— pro Teilnehmer inkl. Dokumentation, Pausenerfrischungen und Mittagessen.

Anmeldeschluss

30. April 1982

Benützen Sie den untenstehenden Anmeldetalon, oder rufen Sie uns an!

«Holderbank» Management und Beratung AG
Personaldienst
5113 Holderbank
Telefon 064/570101

ANMELDUNG

ELBEWI

11.–14. Mai 1982

Teilnehmer (Name, Vorname):

Stellung/Arbeitsbereich:

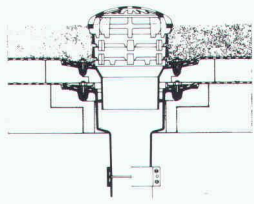
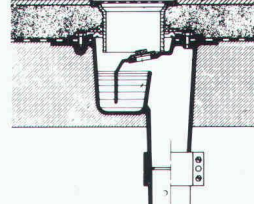
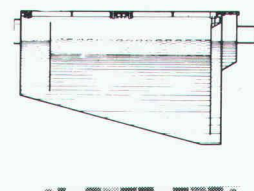
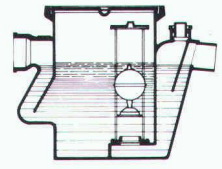
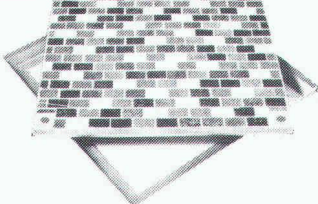
Firma (genaue Adresse und Tel.-Nr.):

Datum:

Stempel/Unterschrift:

Bitte einsenden an: «Holderbank» Management und Beratung AG
Personaldienst
5113 Holderbank AG

WM-ENTWÄSSERUNGSTECHNIK

<p>1 Dachwasserablauf aus Guss «PASSAVANT» ein- oder zweiteilig, höhenverstellbar mit Aufsatzringen. Kugel- oder Flachrost, begehbar oder befahrbar, rund und quadratisch. Nicht nur Klebefläche, sondern kraftschlüssige Verbindung durch Flanschring. Vom VSA empfohlen. Mit senkrechtem oder seitlichem Abgang.</p> <p>2 Bodenwasserlauf «PASSAVANT» zweiteilig, höhen- und seitenverstellbar, Roste Cr.-Ni. Mit senkrechtem oder seitlichem Abgang.</p>	<p>1</p> 	<p>2</p> 
<p>3 Fettabscheider «PASSAVANT» Aus Guss, Stahl, GFK, Stahlbeton. 2 bis 40 l/s Leistung. Auch mit automatischer Spül- und Entleerungsvorrichtung. Vom VSA empfohlen.</p> <p>4 Öl- und Benzinabscheider «PASSAVANT» 0,5 bis 500 l/s Leistung. Aus Guss, Stahl, Stahlbeton. Ölunfallsicherung, Alarmanlage, Nachreinigung durch Koaleszenzfilterstufe. Vom VSA empfohlen.</p>	<p>3</p> 	<p>4</p> 
<p>5 Aluminium-Schachtabdeckung «PURATOR» mit wählbarer Oberfläche, formschön, leicht und preisgünstig. Normalausführung und wasserdicht. Auch mit Riffelblechdeckel lieferbar.</p>	<p>5</p> 	<div style="border: 2px dashed black; padding: 10px; text-align: center;"> <p>Wir freuen uns auf Ihren Besuch an der HILSA 82 Halle 6, Stand 625</p> </div>

Wissen Sie,

wieviel Wasser Ihnen Ihre grossen und kleinen Gäste pro Jahr unnötig wegspülen?

Stellen wir folgende Rechnung an:
In stark benutzten Urinoir-Anlagen, wie z. B. in Restaurants, Hotels, öffentlichen Bauten wird mit einer Ø-Spülfrequenz von 120 x pro Anlage und Tag (à 12 Std.) gerechnet. Total sind 3 Anlagen installiert.

Herkömmliche Spülarten verbrauchen pro Spülung Ø 8 Liter Wasser.

1 Anlage = 120x8 Liter = 960 Liter/Tag
3 Anlagen = 120x8 Literx3 = 2880 Liter/Tag
300 Tage pro Jahr geöffnet = **864'000 Liter.**

Bei Biral-Urinoir-Spülautomatik dagegen verbraucht pro Spülung nur Ø 4 Liter Wasser.

1 Anlage = 120x4 Liter = 480 Liter/Tag
3 Anlagen = 120x4 Literx3 = 1440 Liter/Tag
300 Tage pro Jahr geöffnet = **432'000 Liter.**
Differenz = 432'000 Liter pro Jahr.

Um diesem unnötigen Wasserverbrauch Einhalt zu bieten und um Hygiene und Sauberkeit zu erhöhen, gibt es die Biral-Urinoir-Spülautomatik.

Die Anlage arbeitet berührungslos und beruht auf der Erkenntnis, dass das Wasser seine elektrische Leitfähigkeit verändert, sobald eine Verunreinigung mit Urin erfolgt. Diese Leitfähigkeit wird durch zwei im Siphon des Urinoirs eingebaute Edelstahl Elektroden gemessen. Erreicht die Verunreinigung des Wassers einen vorbestimmten Wert, wird der Spülvorgang mit einer angemessenen zeitlichen Verzögerung exakt dosiert eingeleitet.

Bezug durch den Sanitär-Grosshandel.

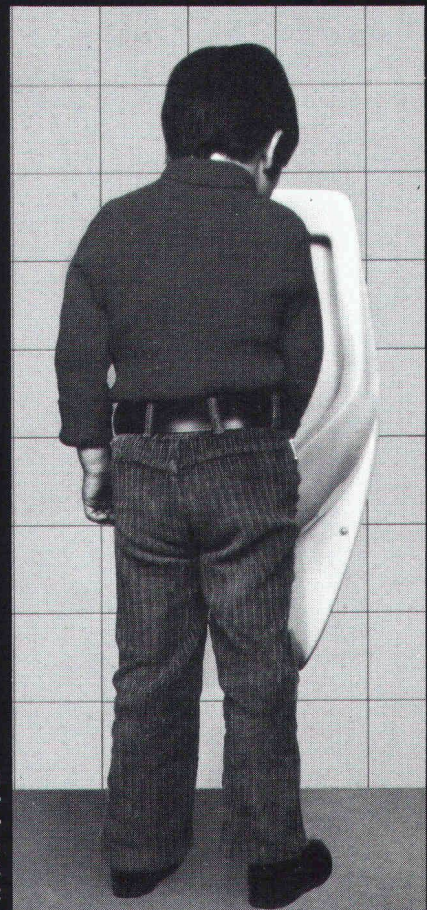
Biral-Urinoir-Spülautomatik. Auf die Dauer die sparsamste Lösung.

Biral®

**Bieri Pumpenbau AG
Biral International**

3110 Münsingen
Telefon 031 92 21 21
8005 Zürich
Telefon 01 44 20 66

hygienisch
sauber
funktionssicher
wartungsfrei
berührungslos
wohldosiert
sparsam

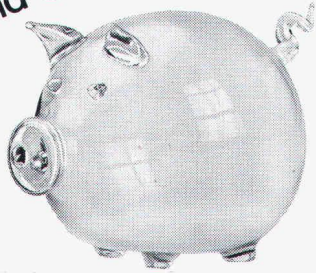


32'000 Liter pro Jahr



Neu Sensationell

jetzt gibt es ein Dreifach-Wärmeschutz-Isolierglas, mit dem Sie tatsächlich noch mehr Heizenergie (und Geld) einsparen können!



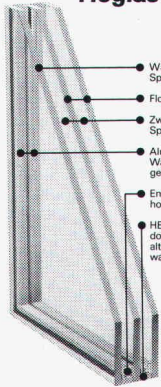
Heglas Super 1,0 k-Wert 1,0

0,95 kcal/m² h °C / 1,10 W/m²K

Die unschlagbaren Vorteile von Heglas Super 1,0:

- Überlegener k-Wert = Höchste Energieeinsparung
- Hohe Lichtdurchlässigkeit = Einsparung an künstlicher Beleuchtung
- Positive Energiebilanz = Energiegewinn durch Sonneneinstrahlung
- Bessere Schalldämmung = Weniger Lärmbelästigung

Heglas Super 1,0



- Wärmedämmendes Spezialglas
- Float-Kristallglas
- Zwischenraum mit Spezial-Trockenluft
- Alu-Rahmen Wandstärke 0,8 mm geschweifte Ecken
- Entfeuchtungsmittel hochaktiv
- HEGLAS-Spezial-doppelsichtung alterungsbeständig wasserdampfdicht

BON

SU 6



für eine
Gratis-Dokumentation

Absender:

.....

.....

.....

Bitte
einsenden an:

Fr. Trösch AG
Isolierglasfabrik
4922 Bützberg
Tel. 063 42 11 55

glas|**trösch**
| |
glas|**trösch**
glas|**trösch**

Verarbeitungen von CRB und VSS Normpositions- Katalogen.

Prüfen Sie unseren 1A-Service.

Anton Prantl
Datenverarbeitung

Frutigenstrasse 6
3601 Thun
Tel. 033/23 11 91
intern 13 (Hr. Wernli)

Besuchen Sie uns
an der III. SA 82
Procalor Halle 1, Stand 109/110

Der Einzige mit „sehr gut“



BRÖTJE
Energiesparbloc
ESB®

Lernen Sie ihn kennen!

BRÖTJE ESB -
die Niedertemperatur-
Heizzentrale für Öl
mit der überlegenen
Technik

- Jahresnutzungsgrade um 90%
- Komplett einschliesslich:
- Heissluft-Integralbrenner
- Abgasautomatik
- Vierwegmischer
- Umwälzpumpe
- Mit oder ohne Boiler



STIFTUNG WARENTEST
test
Qualitätsurteil:
sehr gut

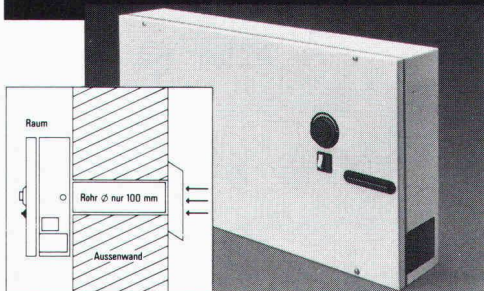
Heft 12/81

Im Test: 10 Öl/Gas-Spezialkessel
Testurteil: 1 sehr gut
9 gut

Procalor AG
SA

Morgartenstrasse 30, 8036 Zürich, Tel. 01/242 79 40
Basel, Bern-Ostermündigen, Dällikon, Chur, Lausanne, Genf, Sitten, Bellinzona

Zuluft ohne Lärm? Risch!



Zum Beispiel mit Airprime.

Diese schalldämmenden Zuluftgeräte sorgen für Frischluft in Büros, Wohn- und Schlaf-räumen usw. an lärmexponierter Lage. Ideal auch als Ergänzung zu schalldämmenden Fenstern. Einfache Montage. Lieferbar als Zuluftgerät oder als kombiniertes Zu- und Abluftgerät, auf Wunsch mit Luftvorwärmung.

Luftleistung bis 150 m³/h (stufenlos regelbar).
Schalldruckpegeldifferenz bei 500 Hz: 47 dB.

Bitte senden Sie uns die detaillierten
Unterlagen über Ihr Schalldämmgeräte-Programm,
 den umfangreichen Risch-Katalog. SIA

Adresse: _____



15/82/1

Risch Lufttechnik AG
Huebweisenstrasse 21
8954 Geroldswil
Telefon 01/748 17 70

Die grösste Auswahl führender lufttechnischer Apparate für Haushalt, Gewerbe und Industrie.

KOLB - PUMPEN

für Kellerentwässerung, Hochwasserschutz,
Abwasserbeseitigung, Baustellenentwässerung.

E. Kolb AG, Maschinenfabrik, 8594 Güttingen TG
Telefon 072 65 15 65



Inserate bitte frühzeitig aufgeben!

Dr. Peter Dilger
Rechtsanwalt

Raumplanungsrecht

Das Basiswerk zum
schweizerischen
Raumplanungsrecht.
Umfassend.
Kompetent. Unter
Berücksichtigung
der neuesten
gesetzlichen
Grundlagen von Bund
und Kantonen
sowie der aktuellen
Rechtsprechung.



680 Seiten, 17×24 cm
gebunden, Fr. 115.—

Baufachverlag Zürich
8953 Dietikon

Bestellung an Ihre Buchhandlung oder direkt an:
Baufachverlag AG, Schöneeggstrasse 102, 8953 Dietikon,
Telefon 01 - 740 76 77

Ex. Dilger, Raumplanungsrecht der Schweiz à Fr. 115.—

Name _____

Adresse _____

SIA

Stetes inserieren Erfolg!
bringt

Bei Schwingungs- und Körperschall-Isolationen HUBER+SUHNER-Engineering – Ihr Problemlöser.

Ein Stab von eigenen Beratungsingenieuren erarbeitet projektbezogene Lösungen.

Grosse Werkstoffvielfalt und über 1000 EDV-gespeicherte Rezepte gewährleisten in jedem Falle eine, dem Problem angepasste Mischung.

Zugang zu den modernsten Messinstrumenten dank enger Zusammenarbeit mit der EMPA (Eidg. Materialprüfanstalt).

Auf unsere Elemente geben wir je nach Einsatzgebiet bis zu 20 Jahren Garantie.

Unsere Problemlösungen basieren auf dem Stand der neuesten Erkenntnisse, dank Teilnahme an internationalen Fachtagungen und Mitgliedschaft bei internationalen Verbänden.

Rufen Sie uns an zwecks unverbindlicher Kontaktaufnahme oder verlangen Sie unsere Unterlagen.



HUBER+SUHNER AG
CH-8330 Pfäffikon ZH, Schweiz

HUBER+SUHNER AG, Geschäftsbereich Kautschuk
Abt. Technische Beratung, Tumbelenstrasse 20
CH-8330 Pfäffikon ZH, Tel. 01/950 40 20, Telex 52602

ALLE SPRECHEN VON GRUNDWASSERBRUNNEN FÜR WÄRMEPUMPEN.

An welche Amtsstellen hat man sich für welche Bewilligungen zu wenden? Welche Vorabklärungen sind im Zusammenhang mit der Grundwasserentnahme nötig? Wer kann Sie in allem, was mit der Grundwasserentnahme zu tun hat, kompetent beraten? Wer

übernimmt die Beurteilung, die vielleicht nötige Sondierbohrung und die Brunnenbohrung?

Wer weiss mit Sicherheit Bescheid?

Dicht. Dicht weiss es.

Dicht kann es.

Und Dicht bohrt auch Grundwasserbrunnen in den Dimen-

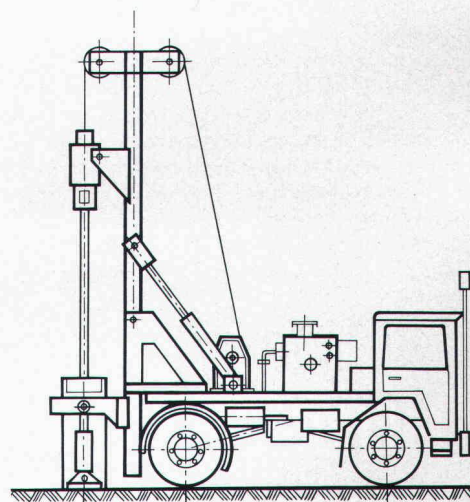
sionen zwischen 20 und 30 cm. Mit Bohrgeräten, die speziell auf Grundwasserbohrungen zu Heizzwecken zugeschnitten sind. Selbstfahrende und deshalb rasch installierte Geräte. Dicht-eigene Konstruktionen.

Dicht AG St. Gallen
Telefon 071-23 16 45

Dicht AG Luzern
Telefon 041-23 44 18

Dicht AG Bern
Telefon 031-45 30 34

Dicht AG Zürich
Telefon 01-35 69 13



DICHT BOHRT SIE.

Dicht AG St. Gallen, Luzern, Bern, Zürich