

Die Propellerturbinen-Entwicklung in der Sowjetunion: Vortrag

Autor(en): **Brandner, Ferdinand**

Objektyp: **Article**

Zeitschrift: **Schweizerische Bauzeitung**

Band (Jahr): **75 (1957)**

Heft 32

PDF erstellt am: **26.09.2024**

Persistenter Link: <https://doi.org/10.5169/seals-63403>

Nutzungsbedingungen

Die ETH-Bibliothek ist Anbieterin der digitalisierten Zeitschriften. Sie besitzt keine Urheberrechte an den Inhalten der Zeitschriften. Die Rechte liegen in der Regel bei den Herausgebern. Die auf der Plattform e-periodica veröffentlichten Dokumente stehen für nicht-kommerzielle Zwecke in Lehre und Forschung sowie für die private Nutzung frei zur Verfügung. Einzelne Dateien oder Ausdrucke aus diesem Angebot können zusammen mit diesen Nutzungsbedingungen und den korrekten Herkunftsbezeichnungen weitergegeben werden. Das Veröffentlichen von Bildern in Print- und Online-Publikationen ist nur mit vorheriger Genehmigung der Rechteinhaber erlaubt. Die systematische Speicherung von Teilen des elektronischen Angebots auf anderen Servern bedarf ebenfalls des schriftlichen Einverständnisses der Rechteinhaber.

Haftungsausschluss

Alle Angaben erfolgen ohne Gewähr für Vollständigkeit oder Richtigkeit. Es wird keine Haftung übernommen für Schäden durch die Verwendung von Informationen aus diesem Online-Angebot oder durch das Fehlen von Informationen. Dies gilt auch für Inhalte Dritter, die über dieses Angebot zugänglich sind.

Reuss bei Ibach — Lochhof (Anschluss der Nordtangente) — Reussport-Tunnel — Ueberquerung der Reuss beim ehemaligen Schindlerareal. Von diesem Gabelungspunkt mit der Westtangente wird der Verkehr der Nord-Südrichtung in einer I. Etappe über die auszubauenden städtischen Strassen wie folgt geführt: Kasernenplatz — Hirschengraben — Pilatusplatz — Obergrundstrasse — Eichhof. In einer II. Etappe soll der Nord-Südverkehr über die Westtangente wie folgt geführt werden: Ehemaliges Schindlerareal — Gütsch-Tunnel — kurze offene Trasseführung entlang der Bahn beim Heimbachweg — Eichhof-Tunnel — Kreuzung der Obergrundstrasse und Fortsetzung in Richtung Ennethorw auf der bestehenden Autobahn.

b) Dem Verkehr in *west-östlicher Richtung* dienen folgende Verbindungen: Pilatusstrasse — Bahnhofplatz — Seebücke — Schweizerhofquai — Haldenstrasse — Seeburgstrasse — Richtung Meggen. Nordtangente (in einer spätern Ausbaustufe): Lochhof — Friedentalstrasse — Maihof — Dreilinden-Tunnel — Concoursplatz — Haldenstrasse.

Die von der Arbeitsgruppe Luzern vorgeschlagenen Ausbaugrößen für die einzelnen Teilstrecken sind anhand von genaueren Binnenverkehrserhebungen noch zu überprüfen.

Die Kommission bereinigte ferner den bereits an der elften Sitzung (s. SBZ 1957, S. 319) in Beratung gezogenen Entwurf zu einem Nationalstrassenetz, der Nationalstrassen erster und zweiter Klasse sowie die wichtigsten Nord-Südtransitlinien und Ergänzungsrouten als Nationalstrassen dritter Klasse enthält. Dieser Vorschlag umfasst 1450 km Nationalstrassen aller drei Kategorien.

Im weitem hiess die Kommission einen Entwurf für eine erste, sich bis zum Jahre 1970 erstreckende Etappe eines technischen Bauprogrammes für die Nationalstrassen ausserhalb des Alpengebietes gut, der einen vorläufigen Aufwand von 2,5 Milliarden Franken vorsieht. Dieser Entwurf wird dem Ausschuss II zur Ueberprüfung in bezug auf die Finanzierungsmöglichkeiten überwiesen. Das technische Bauprogramm für eine erste Etappe der wichtigsten Verbindungen im Alpengebiet wird in einer spätern Sitzung behandelt.

Die Propellerturbinen-Entwicklung in der Sowjetunion

DK 621.438:621.431.75

Vortrag gehalten am 6. Febr. 1957 an der ETH von Dipl. Ing. Ferdinand Brandner, Graz-Andritz

Wenn ich heute, 2½ Jahre nach meiner Rückkehr aus der Sowjetunion, das erste Mal von unseren Arbeiten über Gasturbinen spreche, welche das zwangsweise in die Sowjetunion verschleppte gemischte Kollektiv der Junkers- und der Bayerischen Motoren-Werke (BMW) dort vollbrachte, so bewegt mich vor allem das Bestreben, den deutschen Anteil an der Entwicklung der Gasturbine, insbesondere der Propellerturbine, in der Sowjetunion herauszustellen und aufzuzeigen, was deutsche Ingenieure, allein auf sich gestellt, unter den härtesten Bedingungen in den Jahren 1947 bis 1954 geleistet haben. Wenn Sie mich fragen, warum ich erst heute darüber spreche, möchte ich Ihnen offen darauf antworten: Ich hatte keine Veranlassung, öffentlich aufzutreten, da unsere Deportation nach Russland ja nicht nur das Werk der Sowjetunion allein war, sondern ein gemeinsamer Beschluss sämtlicher alliierter Länder in Potsdam, und nur jetzt, wo die Leistungen der russischen Luftwaffe allgemeiner bekannt werden, ohne dass eine Stelle weiss, bewusst oder unbewusst es auch nicht sagt, wie gross der Anteil derjenigen deutschen Spezialisten daran war, welche neun Jahre in Russland lebten, habe ich mich entschlossen, auf Einladung des Prof. Dr. J. Ackeret einmal in einem neutralen Lande über unsere Arbeit zu sprechen.

Nachdem ich seit dem Kriegsende auf Umwegen über Gefängnis, Kriegsgefangenenlager und Arbeitseinsatz im Ural zu meinen ehemaligen Junkers-Kameraden vorerst als Leiter des Konstruktionsbüros nach Kuibischeff (Samara) kommandiert wurde, bekam ich 1948 vom Luftfahrtminister in Moskau den Auftrag, eine Propellerturbine zu entwickeln mit dem Versprechen, dass wir nach Beendigung dieser Aufgabe in die Heimat zurückkehren dürfen. Dieses Versprechen war das einzige, worauf wir unseren Optimismus, die Heimat wiederzusehen, aufbauten. Wir haben diese und noch weitere Aufgaben erfüllt, nebenbei ein ganzes Entwicklungswerk auf Grund der bei Junkers und BMW gemachten russischen Kriegsbeute neu aufgebaut, und die Sowjetunion hat uns gegenüber erst nach jahrelangen Verzögerungen ihr Versprechen eingehalten. Im Juli 1954 war der letzte Trupp unserer Gruppe nach Hause gekommen.

Wie Ihnen bekannt, fielen bei Kriegsende der Sowjetunion die Strahltriebwerke Typ 004 der Junkers-Werke und der Typ 003 der Bayerischen Motorenwerke (BMW) als Kriegsbeute in die Hände. Sie bauten diese Maschinen in der gleichen Form in verschiedenen Werken weiter, jedoch nicht in grossen Serien, sondern nur mit dem Zweck, in den Bau von solchen Triebwerken hineinzukommen. Ende des Krieges wurde bei Junkers ein Gerät, der Typ 012, entwickelt, das 60 kg/s Luftdurchsatz aufwies. Bei Kriegsende hat man die Unterlagen vernichtet, und beim Einmarsch der Sowjets waren nur einzelne Bestandteile des Versuchstriebwerks übrig geblieben. Diese Tatsache bildete scheinbar den Anlass für das russische

Luftfahrtministerium, dem Junkers-Kollektiv, nachdem die in Dessau gesammelten Junkers- und BMW-Mitarbeiter mit Frauen und Kindern, mit ihrem gesamten Mobiliar und dem gesamten Entwicklungswerk Otto Mader in die Sowjetunion zwangsweise verschleppt worden waren, die Aufgabe zu stellen, ein Gerät mit 3000 kg Schub und einem Brennstoffverbrauch von 1,06 kg Kraftstoff je kg Schub und Stunde zu bauen.

Ich bitte Sie, sich an dem Namen «Junkers-Kollektiv» nicht zu stossen, es ist dies die sowjetische Terminologie, die ich beibehalten möchte, denn unter diesem Namen waren wir in Russland bekannt.

Diese Arbeit war mehr als Einarbeitung gedacht, wie wir zwei Jahre später sehen konnten. Sie diente dazu, eine sowjetische Entwicklung mit Konstruktionsbüro, Betrieb und Versuch auf die Beine zu stellen, was auch tatsächlich in einer gewissen Vollkommenheit gelang. Es hiesse den Rahmen dieses Vortrages sprengen, wenn ich Ihnen den Leidensweg im Winter 1946/47 schildern würde. Aber nur eine Erinnerung sei mir zu sagen erlaubt: Unsere deutschen Arbeiter mussten bei 25 Grad Kälte ohne entsprechende Kleidung die ersten Holzbaracken mit vier Prüfständen aufbauen, auf welchen wir fünf Jahre Tag und Nacht die hochwertigsten Maschinen entwickelten, bis 1952 drei Doppel-L-Prüfstände mit 6 × 8 m entstanden und schliesslich für den grossen Typ zwei Grosskanäle mit 10 × 12 m Kanalquerschnitt gebaut wurden.

Die Gedankengänge, die erstmalig bei dieser Konstruktion des Schubgerätes von uns Anwendung fanden, erwiesen sich als richtig und sind heute noch als modern zu bezeichnen.

Bei dieser Rekonstruktion einer schon einmal auf dem Papier fertigen Maschine, von welcher uns nur einige Zeichnungen, aber keine Berechnungen zur Verfügung standen, galt es vor allem, prinzipielle Entscheidungen zu treffen. Ich liess mich damals von dem Gedanken leiten, dass unsere Arbeiten angesichts der hohen persönlichen Verantwortung jedes einzelnen keinerlei Risiko, weder bei der Wahl des Konstruktionsprinzips noch bei theoretischen Auslegungen und den verwendeten Materialien tragen dürfen. In unserer Gemeinschaft waren hauptsächlich Kräfte, welche von Junkers und BMW stammten; es waren Aerodynamiker, Physiker, Mathematiker, Konstrukteure und Facharbeiter, die auf allen Gebieten ausgebildet waren. Wir brachten jedoch ausser technischen Handbüchern keinerlei Erfahrungsmaterial aus der früheren Zeit mit und fingen praktisch mit Zirkel und Bleistift an. Erst Jahre später, als die Maschinen schon längst liefen, lieferte man uns einige Beuteunterlagen aus Dessau und der Deutschen Versuchsanstalt für Luftfahrt (DVL) aus. Wir waren zum Grossteil erfahrene Kolbenmotorenbauer mit nur einigen Mitarbeitern aus der Turbinen-Luftstrahl-Triebwerk-Gruppe (TL-Gruppe) meines Freundes Dr. Anselm Franz

und brachten somit keinerlei wesentliche Erfahrungen auf dem Gebiete der Strahlengetriebe mit. Deshalb wurden dieser Maschine die folgenden sehr vorsichtig angenommenen technischen Daten zugrunde gelegt:

Druckverhältnis des Verdichters	4,5
Temperatur vor der Turbine	~ 1020° K (750° C)
Wirkungsgrad des Verdichters	0,82
Wirkungsgrad der Turbine	0,85
Ausbrandwirkungswinkel der Brennkammer	0,95

Erst viel später merkten wir, dass auch zu vorsichtig angenommene Werte bei der Reifmachung Schwierigkeiten bringen können. Der Kompressor wurde von uns mit vielen Stufen ausgerüstet, da wir durch das kleine Gefälle pro Stufe weniger Schwierigkeiten in der Erreichung des geforderten Wirkungsgrades erhofften. Diese Tendenz behielten wir bei, die Praxis gab uns recht. Die Notwendigkeit des Abblasens am Verdichter während des Anlassvorganges war eine der ersten Erkenntnisse an dieser Maschine. Ihre Konstruktion wurde beeinflusst von dem Materiallager, welches von Deutschland nach der Sowjetunion mitgenommen worden war. Wir besaßen viele Stahlrohlinge aus St. 60, warmfeste Bleche, Turbinenscheiben-Rohlinge aus FK DM 10 usw. und mussten diese Teile verwenden, da entsprechende russische Werkstoffe noch längst nicht vorhanden waren. Sämtliche Gehäuse wurden geschweisst, und es war eine Menge von Kleinarbeit notwendig, bis wir die dazu erforderliche Technologie beherrschten und die Voraussetzungen für eine gleichmässige Fertigung gegeben waren. Zahllose Schwierigkeiten traten auf, als wir die Schaufelfertigung begannen. Infolge Abweichungen in der Profilmessung und nicht genauer Einhaltung der Winkeltoleranzen streuten die Wirkungsgrade und, was noch gefährlicher war, die Abreissgrenzen des Kompressors. Die Festigkeitsrechnung der Verdichterleiträder, insbesondere deren Schweisskonstruktionen, band jahrelang die Kräfte, bis es gelang, eine Berechnungsmethode zu entwickeln, welche ein resonanzfreies Arbeiten der Leitschaufeln in allen Betriebszuständen garantierte. Dipl. Ing. *Schmidt*, jetzt Professor an der Technischen Hochschule in Dresden, hat dieses Berechnungssystem in jahrelanger Arbeit entwickelt.

Die Auswuchtung des Rotors wurde auf 40 cmg Restunwucht getrieben, um radiale Kleinstspiele einhalten zu können und um schwingungsmässig keine Gefahrenquelle zu schaffen. Um die Schwingungsform der einzelnen Schaufeln zu ermitteln, wurden diese mit einem Tonabnehmer, den wir einem mitgebrachten Plattenspieler entnahmen, erregt und durch Abfahren des Profils die Knotenlinien der Biegungs- und Torsions-Eigenschwingung festgestellt. Grundsätzlich wichtig war, das Arbeiten des Kompressors mit kleinstem Radialspiel zu gewährleisten. Wir entwickelten dazu eine Masse, welche wir in Millimeter-Schichtstärke auf den Zwischenring, in dem das Laufrad lief, auftrugen und welche dann im Einlaufprozess von den Schaufelspitzen selbst ausgeschabt wurde, so dass die durch das Eigengewicht und durch die Unwucht bedingte Durchbiegung des Rotors sich ihre richtige Form auf der Zylinderlauffläche suchte. Dabei musste die kritische Drehzahl des Verdichterläufers mindestens 15 bis 20% über der höchsten Betriebsdrehzahl liegen.

Der Aufbau der Brennkammer erfolgte 1947 nach völlig neuen Gesichtspunkten. Es galt, die Vorteile der zwei Systeme, nämlich die der Einzelkammer und die der Ringkammer, zu vereinen. Wir hatten Gelegenheit, beide Systeme genauestens studieren zu können, da die BMW-Gruppe, die damals noch als Konstrukteure neben uns in Kuibischeff sassen, Ringbrennkammern und wir mit dem bekannten 004-Typ Einzelkammern mit einem anschliessenden Sammelkörper zur Verfügung hatten.

Das erste von uns entwickelte Strahlgerät 012 wurde 1948 mitten im Staatslauf abgebrochen. Der äussere Anlass waren zwei Turbinenschaufelbrüche, welche durch Grobkornbildung hervorgerufen wurden. Es sei hier vermerkt, dass dieser Bruch der Auftakt für eine einmalige Arbeit unserer deutschen Metallurgen wurde, welche durch viele hundert Versuche an Versuchsstäben den Zusammenhang zwischen Grobkorn und Dauerstandfestigkeit aufdeckten und als Ergebnis die obere Grenze des Grobkornes mit 0,5 mm festlegten. Während dieser Versuche hat man den Zusammenhang zwischen Dauerstandfestigkeit und dem Temperaturwechsel

erkannt, und seither sind die Probestäbe nicht nur den üblichen Dauerstandfestigkeits-Untersuchungen unterworfen worden, sondern auch einem bestimmten Temperaturwechselprogramm.

Die geforderte Leistung an der Welle sollte anfangs 4500 PS betragen. Mit der Energie hoffender Menschen machten wir uns an die Aufgabe heran. Eine neue Wasserbremse für den Prüfstand musste entworfen werden, da wir ja mechanische Leistungen abzubremsten hatten. Zusätzlich neu war die gesamte Regelung der Verstellpropeller, das Differentialgetriebe und ein eigener automatischer Anlasser. Der geschlossene Wille, das gegebene Ministerwort zur Einlösung zu bringen, riss die gesamte Mannschaft zu einer Arbeitsleistung auf, die vielleicht nur uns erklärlich ist — es galt, unsere Freiheit und die Rückkehr in die Heimat zu erkämpfen. Parallelarbeit wurde vermieden, indem ich die Berechnungsgruppen mit den entsprechenden Konstruktionsgruppen vereinigte und damit die Verantwortung nur einem Mann übertragen konnte. Spannungszentren wurden ausgeschaltet und so die Arbeit begonnen. Wir erledigten innerhalb zweier Jahre die uns gestellte Aufgabe mit einem Triebwerk, das 5700 PS Wellenleistung erreichte, ungefähr 600 kg Schub und einen spezifischen Brennstoffverbrauch von 245 g/PS h aufwies, bezogen auf die äquivalente Leistung von 6250 PS am Boden. Im September 1950 durfte dann der erste Transport deutscher Spezialisten nach Hause reisen, wobei uns offiziell mitgeteilt wurde, dass der letzte Deutsche im Jahr 1952 das Land verlässe. Dies war für uns eine grosse Enttäuschung, und ab dieser Zeit begann die seelische Belastung ständig anzusteigen. Sie erreichte ihren Höhepunkt, als wir auch 1952 nicht nach Hause kamen. Die menschliche Abstützung, die wir uns in den Jahren 1952 bis 1954 gegenseitig gewährten, war durchdrungen vom Geiste echter Kameradschaft.

Wir erhielten gleich anschliessend an den Staatslauf vom September 1950 die neue Aufgabe, ein Triebwerk mit 12 000 PS zu bauen. Als Uebergang sollte ein Doppeltriebwerk entwickelt werden, bei welchem der erprobte Typ von 6000 PS unverändert verwendet werden sollte. Die hierfür erforderliche viermotorige Zelle wurde von General *Tupolew* zum gleichen Zeitpunkt entwickelt. Die Konstruktion des Doppeltriebwerkes, welche ich nur widerwillig in Angriff nahm, verbrauchte viel Kräfte und wurde ein Misserfolg, da grosse Schwierigkeiten, die wir auch schon bei Kolbenmotor-Doppeltriebwerken in Deutschland während des Krieges hatten, dort ebenfalls auftraten. Die beiden Antriebswellen liefen überkritisch, waren gelenkig gelagert, und die Schwierigkeiten im Schwingungsverhalten des gesamten Triebwerkes waren gross. Die 4. Ordnung blieb immer im System und nur durch Anwendung komplizierter Massnahmen konnte das Getriebe den 100-Stundenlauf überstehen. Nach Absturz eines Erprobungsträgers, woran Gott sei Dank uns nicht die Schuld traf, kam man bald davon ab, und wir wurden gezwungen, unsere letzte grosse Aufgabe, den 12 000 PS-Typ, bis zur Fabrikationsreife in kürzester Zeit herauszubringen. Drei Monate standen für die Auslegung und Konstruktion zur Verfügung und in dieser Zeit härtester Arbeit wurde vom Entwurf bis zur letzten Detailkonstruktion auch tatsächlich dieser Typ herausgebracht. Ich glaube kaum, dass man in Westeuropa an solche Termine glaubt; sie waren auch nur unter den besonderen dort herrschenden Bedingungen möglich.

Das Triebwerk hatte folgende technische Daten:

Auslegungshöhe	11 km
Gesamtleistung am Boden	12 000 PS
Verdichterdruckverhältnis am Boden in der Höhe	9
	13
Berechneter Verbrauch für 11 km Flughöhe	160 g/PS h
Gastemperatur vor Turbine in 11 km Höhe	1150° K

Der vorgesehene Propeller war vierflügelig und gegenläufig; er wies einen Durchmesser von rd. 5 m auf und lief mit 750 U/min. Die Machzahl der 1. Stufe des Verdichters wurde von uns mit 0,88, auf Aussendurchmesser bezogen, begrenzt, während russische Versuchsstellen die ersten zwei Stufen als Ueberschallstufen forderten.

Die gegenteilige Auffassung führte zu zwei Parallelkonstruktionen, von denen sich die deutsche Lösung während der Erprobung durchsetzte. Alle bisher bei uns als Mustertyp erprobten Konstruktionen wurden in dieses Triebwerk über-

Tabelle 1. Hauptdaten von Flugtriebwerken

Typenbezeichnung	012	022	K	TS
Bauart	TL	PTL	PTL	Anlasser
Auslegungshöhe km	0	0	11	0
Auslegungsgeschwindigkeit m/s			250	
Wellenleistung am Boden PS	—	5700	12000	65
Wellenleistung in der Höhe PS			8000	
Schub kg	3000	~ 600	1200	—
Drehzahl U/min	6100	7650	8250	15 000 27 000 36 000
Verbrauch kg/PS _h bzw. kg/kg ¹⁾	1,06 ¹⁾	0,245	0,260 Bo 0,160 Hö 1150 Hö	0,9 ¹⁾
Temperatur vor Turbine T ₄ °K	~ 1050	1030	~ 930 Bo 1150 Hö	1123
Luftdurchsatz kg/s	60	30	62	1,3
Druckverhältnis ε	~ 4,5	6,0	9,5 Bo 13 Hö	2,1
Verdichter				
Stufenzahl	12	14	14	1 (radial)
Umfangsgeschw. m/s	243	250	324	~ 370
Aussendurchmesser mm	760	632/616	750/632	196
Nabenverh. 1. Stufe d/D	0,5	0,6	0,453	0,612
Reaktionsgr. 1. Stufe aussen	0,89	0,89	0,62	~ 0,5
Wirkungsgr. i. Auslegepkt. η _{iad}	0,83	0,87	0,88	0,80
Turbine				
Stufenzahl	2	3	5	1
Aussendurchmesser mm		680	700	~ 270
Nabenverh. 1. Stufe d/D		0,85	0,85	0,84
Reaktionsgrad 1. Stufe		0,40	0,20	0,2 ... 0,3
5. Stufe			0,40	
Wirkungsgrad η _{iad}		0,90	0,94 Hö	0,81
Leitradwinkel α		konstant	konstant	
Getriebe Brennkammer				
Bauart	Ring	Ring	Ring	Spiral
Zahl der Köpfe	12	12	12	1
Zahl der Düsen	12	12	12	1
Axialgeschw. vor Br. K. m/s	120	95	110	~ 50
Ausbrandwirkungsgr.	0,95	0,985	0,98	schlecht
Druckverlust Δp %	7	2,5	3,5	8
Getriebe		Differentialgetriebe		
Bauart				
Untersetzung	—	7	11	1:18:24
Luftschauben Ø mm	—	4200	5000	—
Luftschaubenart	—	Gegenl.		
Abmess. Gewichte				
D _{max} mm	~ 1170	1050	1150	300
L _{max} mm		4500	6000	750
Gewicht ohne Luftschr.		1400	2300	46

1) kg pro kg Schub und Stunde

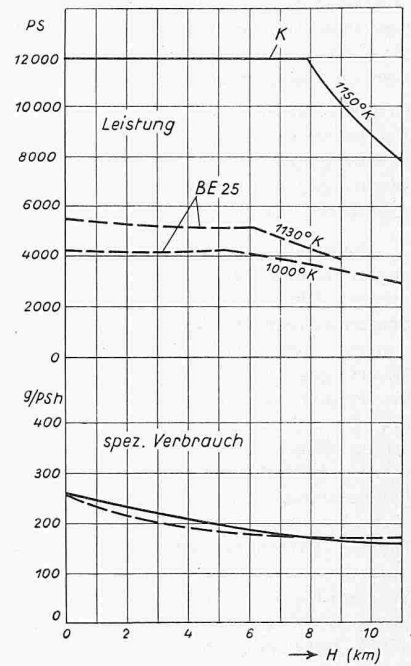


Bild 1. Vergleich von Leistung und spezifischem Brennstoffverbrauch des grossen Propellerturbinen-Luftstrahl-Triebwerkes PTL (Typenbezeichnung K, ausgezogen) mit dem modernen englischen Zweiwellentriebwerk B. E. 25 der Bristolwerke (gestrichelt) in Funktion der Flughöhe H

Kegelradantrieb durch eine Rippe des Einlaufgehäuses das Triebwerk an.

Bevor ich nun zu einer näheren Betrachtung der einzelnen Baugruppen übergehe, möchte ich Ihnen an Hand von Tabelle 1 noch einmal die näheren Daten der inzwischen erwähnten Triebwerke zeigen. Sie sehen die Leistung unterteilt nach Wellenleistung und Schub, wobei auf die Angabe der äquivalenten Leistung verzichtet wurde. Sie erhält man durch Multiplikation des

Schubes mit einem Faktor, der in unserem Falle etwa 0,91 beträgt.

Bild 1 zeigt einen Vergleich von Leistung und Verbrauch des grossen Propellerturbinen-Luftstrahl-Triebwerkes (PTL-Triebwerk) mit einem modernen englischen Zweiwellentriebwerk in Abhängigkeit von der Flughöhe. Es handelt sich bei dem engl. Triebwerk um die Bristol-Propeller-Turbine B. E. 25 mit einer Startleistung von etwa 4000 PS an der Welle. Dort wurde, um ebenfalls zu kleinen Kraftstoffverbräuchen zu gelangen, das erforderliche hohe Druckverhältnis mit einem Zweiwellentriebwerk erreicht, bei dem das Triebwerk sowohl verdichter- wie auch turbinenseitig je einen Niederdruck- und einen Hochdruckteil aufweist. Die beiden Teile sind nur gassseitig miteinander gekuppelt. Der Niederdruckteil treibt über ein entsprechendes Untersetzungsgetriebe die Luftschaube an. Genau wie bei dem 12 000-PS-PTL-Triebwerk ist auch hier die Leistung über der Flughöhe konstant gehalten.

Interessant sind die auf der unteren Hälfte des Bildes dargestellten spezifischen Kraftstoffverbräuche. In dieser Beziehung unterscheiden sich die beiden Triebwerke nicht wesentlich voneinander. Während das vorher besprochene 12 000-PS-PTL-Triebwerk aber diesen Kraftstoffverbrauch als Einwellentriebwerk erreicht, hat man bei der B. E. 25 bereits auf ein Zweiwellentriebwerk zurückgegriffen.

Für das Triebwerk B. E. 25 wird ein Gewicht von rund 1450 kg angegeben. Das 12 000 PS Triebwerk wog rund 2300 Kilogramm ohne Luftschaube. Es erübrigt sich, das Lei-

nommen; zusätzlich die Schaufelscheiben-Kühlung für die ersten zwei Turbinenstufen mittels Luft. Die Turbine selbst hatte fünf Stufen, die Stufenanzahl des Kompressors betrug 14 wie beim vorhergehenden Typ mit 6000 PS. Konstruktiv neu war das Stützlager der Turbine, das mit einer berechneten Elastizität in die Schubdüse eingebaut war. Die Kühlung dieses Lagers erfolgte mit Oel. Die Leitschaufel der ersten Turbinenstufe wurde aus einer Kobalt-Legierung gegossen, während für die Turbinenscheiben der ersten zwei Stufen und für die Schaufeln das englische Nimonic 95 verwendet wurde. Als Untersetzungsgetriebe wählte man ein zweistufiges Differentialgetriebe.

Der Aussendurchmesser des Getriebes betrug nur 650 mm, er war fast kleiner als die Nabe des Propellers. Eine besondere Schwierigkeit war die rechnerisch ermittelte hohe Anlassleistung, welche aber durch ein System von Abblaseklappen und durch einen verdrehbaren Leitapparat vor dem Verdichter auf ein Minimum gebracht werden konnte. Bei dieser Maschine wurde eine kleinste Anlassleistung von 35 PS erzielt. Wir behielten trotzdem 65 PS Antriebsleistung bei, um das Hochfahren der Maschine zu erleichtern.

Der automatische Hilfsanlasser war eine eigene Entwicklung und bestand aus einem Radialkompressor, einer Spiralbrennkammer und einer übersetzten Turbine, von welcher aus durch ein Differentialgetriebe die Antriebskraft zum Triebwerk weitergeleitet wurde. Er war mit seiner Achse parallel zum Verdichtergehäuse seitlich gelagert und trieb mittels

stungsgewicht anzugeben, da man deutlich sieht, dass es weit unter dem der Zweiwelldenmaschine liegt.

Beschreibung der einzelnen Baugruppen

1. Verdichter

Die Zeit und die Grösse dieses Problems erlauben mir nicht, heute viel darüber zu sagen. Da nichts vorhanden war, musste ein neues Auslegungsverfahren theoretisch erarbeitet und durch Versuche unterbaut werden. Einige Jahre benötigten meine Mitarbeiter dazu, doch dann waren die theoretischen Erkenntnisse und praktischen Erfahrungen so weit, dass wir ohne Verdichterprüfstand die Berechnungen durchführten und die Reifmachung in kürzester Zeit am Volltriebwerk durchführten. Wir erreichten bei einem Druckverhältnis von 6 bis 7,5 ein Wirkungsgradoptimum von 88 % adiabatisch, und bei einem Druckverhältnis 13 erwarteten wir 86 %. Diese Werte wurden mit 14 Verdichterstufen erzielt, wobei die Umfangsgeschwindigkeiten am Laufradaussendurchmesser 253, 273 und 326 m/s betragen. Der erste Wert gehört zum Druckverhältnis 6, der zweite zu 7,5 und der letzte zum Druckverhältnis 13. Wir haben anfangs auch wesentlich kleinere Druckverhältnisse und Wirkungsgrade in Kauf nehmen müssen und Betriebslinien im Verdichterkennfeld erzielt, die über der Abreissgrenze lagen statt darunter. Doch ein die wesentlichsten Verluste erfassendes Auslegungsverfahren, eine zweckmässige Profilauswahl, genaueste Herstellung und kleinste Radialschritte haben langsam aber sicher ermöglicht, solche Schwierigkeiten zu überwinden. Neue Aufgaben stellten die Messungen am Verdichter des Volltriebwerkes. Nach viel Kleinarbeit und durch dauernde Ueberprüfung sämtlicher Messinstrumente — sie wurden ja meist von ungeschulten russischen Hilfskräften eingebaut und meistens zu rauh behandelt — waren wir dann doch so weit, dass es mit Hilfe der Wasserbremse, auswechselbaren Turbinenleitkränzen usw. möglich war, Verdichterkennfelder einschliesslich Abreissgrenze aufzunehmen. Zwecks Abstimmung von Verdichter und Turbine aufeinander waren diese Messungen für uns die wichtigsten, aber auch die schwierigsten.

Den konstruktiven Aufbau des Verdichtergehäuses zeigt Bild 2. Es war vollständig aus Blech von 2 mm Dicke geschweisst und in der Verdichterlängsachse geteilt. Innen waren die beiden Halbschalen durch eingepunktete U- oder T-förmige Blechringe versteift. Sie dienten gleichzeitig auch zur Zentrierung der aus Blech gedrückten ungeteilten Laufradringe und der geteilten Leitkränze.

Die Fertigung dieser Leichtkonstruktion aus Blech war äusserst schwierig, da die beiden Schalen absolut formstabil bleiben mussten. Ein eventueller Verzug hätte die dünnen Laufringe verzogen und den Rotor zum Schleifen gebracht; deshalb war eine sorgfältige Wärmebehandlung nach dem Schweiessen notwendig. Die Leitkränze bestanden aus zwei U-förmigen Ringen, einem Aussen- und einem Innen-Ring. Die Öffnungen für die Schaufelprofile wurden eingestanzt oder mittels Erosionsverfahren eingebrannt, die einzelnen Profile oben und unten mit den Ringen verschweisst, spannungsfrei gegläht und dann in zwei Hälften getrennt. Das schon eingangs erwähnte Berechnungsschema der Leitkränze für die Verdichter wurde in jahrelanger Zusammenarbeit zwischen den Fachleuten der Konstruktion, der Berechnung und der Versuche ausgearbeitet und ermöglichte es, bei Neuentwicklungen mit ziemlicher Sicherheit die Leitkränze zu konstruieren und Schwingungsbrüche jeder Art zu vermeiden.

Der Rotor bestand aus einzelnen Scheiben, welche mit Flanschverbindungen derart verschraubt wurden, dass ein

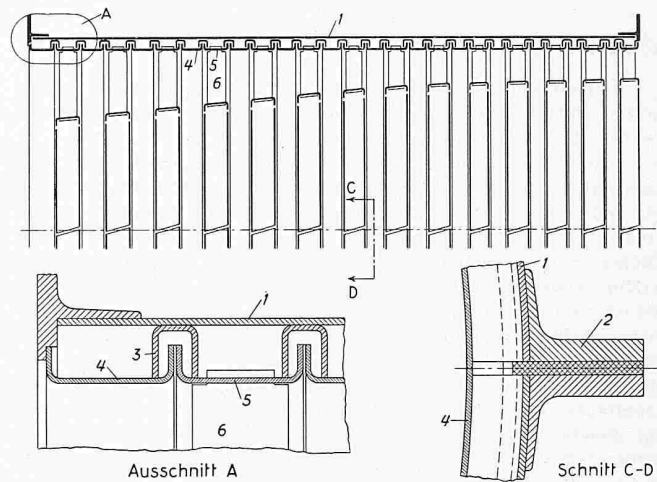


Bild 2. Konstruktiver Aufbau des Verdichtergehäuses

- | | |
|---|-------------------------------|
| 1 Aussenmantel aus Blech von 2 mm Dicke | 3 Innere Gehäuseversteifung |
| 2 Flansche für die mittlere Trennung | 4 ungeteilter Laufradring |
| | 5 Geteilter Leitschaufelkranz |
| | 6 Leitschaukel |

rohrartiger Träger entstand. Bei den verwendeten Sechskant-Passschrauben wurden Schaft und Gewinde geschliffen und sämtliche Muttern mit gleichem Moment angezogen. Die Schaufeln wurden mittels Schwalbenschwanzverbindung mit der Radscheibe verbunden. Bild 3 lässt den Rotoraufbau erkennen. Sämtliche anderen Konstruktionen, die wir versuchsweise erprobt hatten, haben die verlangte Betriebssicherheit nicht erreicht. Die einzeln ausgewuchteten Laufräder wurden miteinander derart verschraubt, dass die geringste Unwucht zurückblieb. In diesem Zustande erfolgte dann das Fertigdrehen des Rotors und das Auswuchten, wobei als obere Grenze eine Restunwucht von 40 cmg festgelegt war. Erfahrungsgemäss konnte diese jedoch 500 cmg erreichen, ohne dass eine Laufunruhe feststellbar war.

Der Rotor war vorne in einem Rollen-, rückwärts in einem Kugellager, welches den Restschub aufnahm, gelagert. Die Verbindung zwischen Verdichterrotor und Gelenkwelle wurde durch eine Kernverzahnung hergestellt, die unter Einwirkung des Drehmomentes als starr bezeichnet werden kann.

Schon sehr frühzeitig machten wir die Erfahrung, dass die verlangten kleinen Beschleunigungszeiten bei Verdichtern mit Druckverhältnissen > 5 Abblaseklappen oder verstellbare Leitkränze verlangen. Wir halfen uns meistens durch Abblasen von Luft in den vorderen bis mittleren Verdichterstufen. Bei dem 6000 PS-Triebwerk haben wir aus Platzmangel nur auf der oberen Gehäusenhälfte abgeblasen, was vollkommen genügte und strömungs- wie schwingungsseitig keinerlei unliebsame Ueberraschungen brachte. Beim Triebwerk mit dem Druckverhältnis 13 lagen die Anlassverhältnisse noch wesentlich ungünstiger. Hier half uns nur ein genau gesteuertes Abblasen in Verbindung mit einem verstellbaren Verdichtereintrittsleitapparat.

An Enteisungsvorrichtungen für den Verdichter hatte sich die Enteisung der ersten beiden Leitkränze und die Aufheizung der Führungsrippen des Getriebegehäuses als notwendig herausgestellt. Hiezu wurden das Getriebeöl und die Verdichterluft benutzt. Schluss folgt.

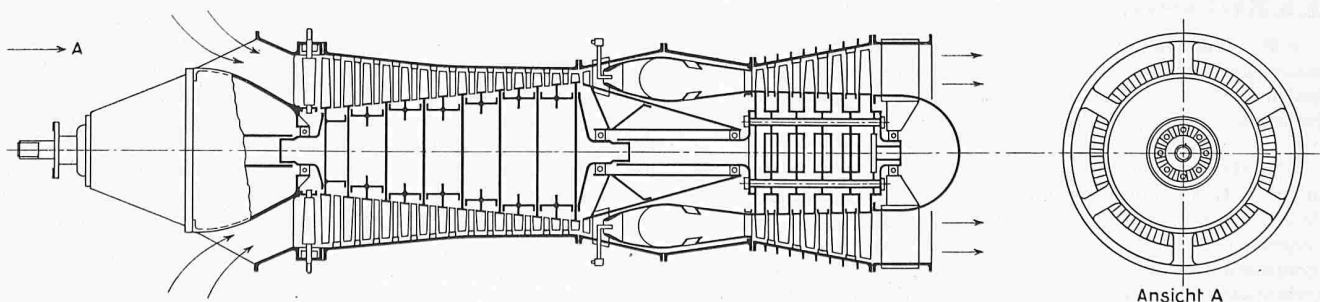


Bild 3. Längsschnitt durch das Triebwerk PTL mit der Wellenleistung am Boden $N_w = 12000$ PS