

Mikrotechnik - die Herausforderung neuer Technologien in der Schweiz: die Jahrestagung 1989 der SATW

Autor(en): **Weibel, Gerhard F.**

Objektyp: **Article**

Zeitschrift: **Schweizer Ingenieur und Architekt**

Band (Jahr): **107 (1989)**

Heft 46

PDF erstellt am: **21.09.2024**

Persistenter Link: <https://doi.org/10.5169/seals-77203>

Nutzungsbedingungen

Die ETH-Bibliothek ist Anbieterin der digitalisierten Zeitschriften. Sie besitzt keine Urheberrechte an den Inhalten der Zeitschriften. Die Rechte liegen in der Regel bei den Herausgebern.

Die auf der Plattform e-periodica veröffentlichten Dokumente stehen für nicht-kommerzielle Zwecke in Lehre und Forschung sowie für die private Nutzung frei zur Verfügung. Einzelne Dateien oder Ausdrucke aus diesem Angebot können zusammen mit diesen Nutzungsbedingungen und den korrekten Herkunftsbezeichnungen weitergegeben werden.

Das Veröffentlichen von Bildern in Print- und Online-Publikationen ist nur mit vorheriger Genehmigung der Rechteinhaber erlaubt. Die systematische Speicherung von Teilen des elektronischen Angebots auf anderen Servern bedarf ebenfalls des schriftlichen Einverständnisses der Rechteinhaber.

Haftungsausschluss

Alle Angaben erfolgen ohne Gewähr für Vollständigkeit oder Richtigkeit. Es wird keine Haftung übernommen für Schäden durch die Verwendung von Informationen aus diesem Online-Angebot oder durch das Fehlen von Informationen. Dies gilt auch für Inhalte Dritter, die über dieses Angebot zugänglich sind.

Grundlagen Brandschutz

Kantonale Brandschutz-Vorschriften;
Bezug: vgl. Adressverzeichnis

SIA - Empfehlung 183 «Brandschutz»
(Ausgabe 1989) und diverse SIA-Dokumentationen; Bezug: Generalsekretariat SIA, Postfach 8039 Zürich, Tel. 01/201 15 70

Wegleitungen für Feuerpolizeivorschriften der VKF; Auskunft und Bezug: VKF, Postfach, 3001 Bern, Tel. 031/22 32 46

Brandschutzregister VKF; jährlich
Neuausgabe; Bezug bei VKF

Schadenstatistik VKF mit Angaben über
Brand- und Elementarschäden; jährliche
Neuausgabe; Bezug bei VKF

nahmen. Bestehende Bauten sind also in dem Masse den neuen Gegebenheiten anzupassen, als es für eine angemessene Verminderung der Brandgefährdung notwendig und für den Betroffenen zumutbar erscheint. Im Vordergrund bei der feuerpolizeilichen Sanie-

rung von Gebäuden stehen vor allem jene Nutzungen, bei denen Personen besonders stark gefährdet sind (Hotels, Heime und Anstalten, Bauten und Räume mit grosser Personenbelegung).

Schlussfolgerungen

Der Planer hat sich bei der Realisierung eines Bauobjektes mit Vorschriften aus verschiedenen Bereichen zu befassen. Gelingt es ihm bereits in der Vorprojektphase, die Randbedingungen des Brandschutzes zu berücksichtigen, wird er sich in der Gestaltungsfreiheit nur wenig eingeschränkt sehen. Im Interesse des Bauherrn, des Betreibers und der beteiligten Unternehmer ist es für den Planer ratsam, den Kontakt zur Feuerpolizeibehörde frühzeitig zu suchen. Ausgehend vom Gefährdungsbild können dann die erforderlichen Massnahmen abgesprochen und festgelegt werden.

Während bauliche Massnahmen ihre Wirkung meist auf lange Sicht erfüllen, ist für technische Einrichtungen der regelmässige Unterhalt von entscheidender Bedeutung. Bei betrieblichen Massnahmen sind die Anforderungen noch höher. Die Brandsicherheit muss durch organisatorische Vorkehrungen und eine laufende Kontrolle immer wieder neu erarbeitet werden.

Eine absolute Sicherheit gibt es nicht. Hingegen zeigt ein internationaler Vergleich, dass die Brandsicherheit in der Schweiz auf einem hohen Niveau steht. Während die Feuerschäden nicht wesentlich tiefer liegen als in anderen hochindustrialisierten Ländern, ist die Zahl der Todesopfer bezogen auf die Bevölkerung vergleichsweise gering.

Adresse des Verfassers: *H. Kuhn*, dipl. Ing. ETH/SIA, lic. oec. HSG; Leiter Bereich Schadenverhütung, Vereinigung Kantonalen Feuerversicherungen VKF, Bern.

Mikrotechnik - die Herausforderung neuer Technologien in der Schweiz

Die Jahrestagung 1989 der SATW

Im Rahmen der diesjährigen SATW-Tagung in Neuenburg fand unter obigem Titel ein technisches Symposium statt. Unter dem Präsidium von Prof. Dr. C.W. Burckhardt, Institut de Microtechnique der EPF Lausanne, wurde von vier Referenten die Schlüsselrolle dargelegt, welche der Mikrotechnik bei der Schaffung neuer Produkte und damit der Erschliessung neuer Anwendungsbereiche zukommt.

Die Schweizerische Akademie der Technischen Wissenschaften - SATW - ist die Dachorganisation von 39 wissenschaftlichen und technischen Vereinigungen der Schweiz mit rund 45 000 Mitgliedern. Ihre Jahrestagung fand am 21. und 22. September 1989 in der Aula des Jeunes Rives der Universität Neuenburg statt.

In seiner Begrüssungsansprache unterstrich Prof. *Burckhardt*, dass an der EPFL die Zahl der Studiumsabschlüsse mit Spezialisierung auf die Mikrotechnik in den letzten Jahren rapide zugenommen hat. Mit mehr als 100 Studenten pro Jahr, welche sich für diese Wahlrichtung eingeschrieben haben, ist die Mikrotechnik nun die grösste Ingenieursektion der Schule geworden.

Mikrotechnik - ein Arbeitsfeld mit Zukunft

Der erste Referent, Prof. Dr. *J. Figour* vom Institut de Microtechnique der EPF Lausanne, begann seine Darlegungen zu obigem Thema mit der Bemerkung, dass sich in der Schweiz die Mikrotechnik allmählich aus der Mikromechanik entwickelt und dass sich aus diesem historischen Grunde die heutige, multidisziplinäre Definition des Begriffes nur mit einiger Mühe durchgesetzt habe.

In Japan dagegen hätte sich die begriffliche Auffassung der Mikrotechnik im Laufe der letzten vierzig Jahre von einer rein mechanistischen Orientierung zu einer eigentlichen Philosophie

der multidisziplinären Synthese gewandelt. Der Studienplan des «Department of Precision Machinery Engineering» an der Universität von Tokio veranschaulicht die neue Orientierung und charakterisiert laut Prof. *Funakuba* die sukzessiven Phasen seit 1945 wie folgt:

Die erste Phase bis Ende der 50er Jahre stellte sich die Aufgabe, für die Industrie die nötigen Grundlagen für die Massenherstellung von Präzisionsbauteilen sicherzustellen. Die zweite Phase, die bis in den Anfang der 70er Jahre dauerte, befasste sich mit den automatischen Montagelinien. Die dritte Phase bis 1975 setzte sich die vollständige Automation einer ganzen Fabrik zum Ziel. Die vierte Phase, wahrscheinlich mit einem fliessenden Übergang in die heute laufende fünfte Phase, war der flexiblen Fabrikation gewidmet, welche sich der bekannten Hilfsmittel des CAD und der CAM bedient. Die jetzige fünfte Phase ist etwas schwieriger zu definieren; sie wurde laut Prof. *Funakuba* wie folgt umrissen:

Früher konnten mikromechanische Maschinen oder Apparate nur aufgrund von zum vornherein festgelegten Pflichtenheften gebaut werden, und dementsprechend war ihre Funktionalität nur innerhalb enger Grenzen anpassungsfähig. Gemäss der neuesten Lehrmeinung an der Universität von Tokio geht es jetzt darum, «Highlevel

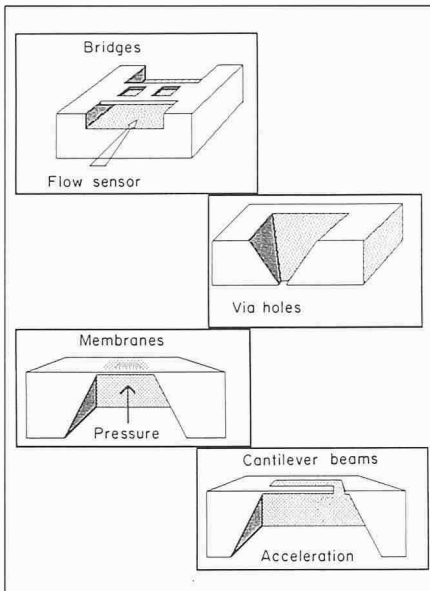


Bild 1. Einige Grundstrukturen, welche sich durch anisotropes Ätzen im monokristallinen Silizium erzeugen lassen

Angewandte Optik in der Schweiz

Der erste Tag der SATW-Jahrestagung war dem Treffen der Mitgliedsgesellschaften gewidmet. Von besonderem Interesse im Zusammenhang mit den Leitthemen des wissenschaftlichen und technischen Teils der Tagung war die Veranstaltung «Angewandte Optik in der Schweiz», welche gemeinsam von der Schweizerischen Gesellschaft für Mikrotechnik und der Schweizerischen Gesellschaft für optische und Elektronenmikroskopie organisiert wurde. Unter dem Vorsitz von Prof. R. Dändliker von der Universität Neuenburg wurde in neun Vorträgen von Spezialisten ein Überblick über den gegenwärtigen Stand der modernen Optik in der Schweiz gegeben. Anschließend fand am frühen Abend die offizielle Eröffnung der Jahrestagung durch den Präsidenten der SATW, Prof. Dr. h.c. Ambros P. Speiser, statt, gefolgt vom Geschäftsteil der Tagung und zwei gesellschaftlichen Anlässen.

Der Vormittag des zweiten Tages stand ganz im Zeichen des wissenschaftlich-technischen Symposiums der SATW-Jahrestagung (siehe nebenstehender Tagungsbericht).

Die Veranstaltung wurde durch eine kleine Ausstellung abgerundet, in der sich elf Gesellschaften und Unternehmen vorstellten, welche im Gebiet der Mikrotechnik aktiv sind und in den Regionen Neuenburg, Biel, Freiburg und Yverdon angesiedelt sind. Am Nachmittag bestand die Möglichkeit, an einer Betriebsbesichtigung bei ASCOM-Microelectronics (Bevais), Automelec SA (Robotique) oder im Centre Suisse d'Electronique et de Microtechnique SA teilzunehmen. Auch das Institut de Microtechnique de l'Université de Neuchâtel lud Tagungsteilnehmer zum Besuch ein.

Functions», d.h. benutzerkonforme Funktionen, möglichst flexibel zu realisieren. Diese Funktionen sollen in integrierter Weise mit den Mitteln der Mikromechanik, Materialwissenschaft, Metrologie, Mikroelektronik, Informatik und modernen Optik zur Verfügung gestellt werden und zwecks optimaler Flexibilität in modularer (d.h. austauschbarer) Bauweise implementiert werden. Darüber hinaus wird jetzt dieser rein technischen Strategie auch ein sozialphilosophisches Element unterlegt, indem gefordert wird, dass die Entwicklung darauf hinzielen soll, den «Bedürfnissen des gesellschaftlichen Fortschrittes» zu dienen. Dementsprechend ist die Ausbildung des mikrotechnischen Ingenieurs nicht nur auf die Industrie ausgerichtet, sondern «auf die moderne Gesellschaft in ihrer Ganzheit».

Im zweiten Teil des Vortrages ging es Prof. Figour darum, aufzuzeigen, wie die Industrie auch bei der Erzeugung von Produkten neuer Technologien nicht ohne leistungsfähige Montagetechnik auskommen kann, handle es sich um mikroelektronische Chips, Leiterplattenbestückung, Verbinden von optischen Fasern oder mikromechanische Baugruppen. Diese Nahtstellen sind es denn auch, wo es zu fruchtbaren Synthesen zwischen «High-Tech» und klassischem Maschinenbau kommen kann. Die Tätigkeiten des IMT der EPFL auf dem Gebiet der automatischen Montage beinhalten sowohl Lehre als auch Entwicklung und sind auf industrielle Anwendungen ausgerichtet. (Im Bulletin 13 vom Mai 1989 der Schweizerischen Gesellschaft für Mikrotechnik wurde über dieses und verwandte Themen ausführlich berichtet).

Zur Herstellung von Mikrostrukturen

Dr. H. Luginbühl, CSEM Neuchâtel, gab sodann einen Überblick über «Fertigungsmethoden und Anwendungen der Mikroelektronik», und Prof. Dr. N.F. de Rooij, Institut de Microtechnique, Université de Neuchâtel, referierte über «Mikromechanische Komponenten». Diese beiden Vorträge werden hier gemeinsam zusammengefasst, da sie sich auf weitgehend identische technologische Grundlagen berufen.

Die Fertigungsmethoden der Mikroelektronik, ursprünglich ausschliesslich zur Herstellung von monolithischen integrierten Schaltungen entwickelt, erweisen sich immer mehr als universelle Technologie zur Herstellung von Mikrostrukturen wie sie heute zur

Realisierung von Sensoren, Bildanzeigern, Mikromotoren und vielem anderen eingesetzt werden.

Die Herstellung von Mikrostrukturen beginnt im allgemeinen mit einem planaren Substrat hoher Oberflächengüte, in vielen Fällen eine Scheibe Silizium von Halbleiterqualität. Mikrostrukturen werden sukzessive aufgebaut durch das wiederholte Aufbringen von Schichten (d.h. durch «Laminieren») und die Strukturierung dieser Schichten (d.h. der «Bearbeitung» nach Vorgabe geometrischer Muster in der Ebene des Substrates). Dazu kommen noch Prozesse, welche die Veränderung der Eigenschaften von Oberflächenschichten bewirken; diese werden oft örtlich selektiv durchgeführt.

Zu den Standardprozessen der Mikroelektronik gehören Epitaxie, CVD und PVD (Chemical/Physical Vapor Deposition) zum Aufbringen von Schichten, Photolithographie und Ätzen zur Strukturierung von Schichten sowie Oxydation, Diffusion und Ionen-Implantation zur Modifikation von Oberflächenschichten.

In der Mikroelektronik werden integrierte Schaltungen immer dichter gepackt; im Laufe der letzten 10 Jahre ist es möglich geworden, in der Serienproduktion Linienbreiten von $4\ \mu\text{m}$ auf $1\ \mu\text{m}$ zu reduzieren. Dementsprechend können nun 1 bis 4 Megabitspeicher auf einer Fläche von rund $8 \times 8\ \text{mm}$ plaziert werden.

(Über die schweizerische Mikroelektronik und ihre spezifischen Randbedingungen werden interessierte Kreise periodisch von anderer Seite auf dem laufenden gehalten; deshalb soll dieses Thema hier nicht weiter behandelt werden.)

Zur Fertigung mikromechanischer Strukturen gesellen sich zu den oben erwähnten Standardfertigungsverfahren noch Spezialprozesse wie anisotropes Ätzen, elektrochemische Ätzbegrenzung, Laserbohren, Funkenerosion und Ionenmigrationverschweissung (Anodic Bonding). Mit Ausnahme des letztgenannten Verfahrens werden diese Prozesse auch unter dem Begriff «Micromachining» zusammengefasst. Besonders faszinierende Resultate werden dabei durch anisotropes Ätzen von Silizium erzielt, welches auf der unterschiedlichen Ätzgeschwindigkeit verschiedener Kristallebenen des monokristallinen Werkstoffes beruht.

Bild 1 zeigt einige Beispiele von Grundstrukturen, wie sie je nach Orientierung der Kristallachsen und des Ätzverfahrens erzeugt werden können: dünne Membrane, Vias (Durchführungen für elektrische Kontakte), Kanäle für Flüssigkeiten und Gase, einseitig einge-

spannte elastische Balken, Brücken und anderes mehr. Mit solchen Strukturen und einfacher, damit integrierter elektrischer oder elektronischer Messelemente (wie diffundierte Piezowiderstände als Dehnungsmessgeber, Parallelplattenkondensator zur Messung der Deformation von Membranen und Balken, pn-Halbleiterübergänge zur Temperaturmessung) lassen sich eine erstaunliche Vielfalt von miniaturisierten Sensoren und Präzisionsmessgebern bauen.

Zu den Messgrößen, welche sich mit der Klasse der soeben geschilderten Sensoren erfassen lassen, gehören Druck (siehe Bild 2), Beschleunigung, Durchflussraten von Gasen und Flüssigkeiten sowie Berührungsdetektoren.

Diese Messgeber werden im allgemeinen auf dünnen Siliziumplättchen mit Kantenlängen in der Größenordnung von einigen Millimetern gefertigt. Die vom Standpunkt der klassischen Mikromechanik extreme Miniaturisierung, die gute Qualität der «bearbeiteten» Oberflächen und die dimensionellen Toleranzen der Mikrostrukturen sind aus den folgenden Gründen industriell realisierbar: Moderne Prozesse erlauben es, die Dicke von Schichten im Nano- bis Mikrometerbereich in engen Grenzen zu kontrollieren, und die Photolithographie ermöglicht das Strukturieren von Schichten mit Toleranzen – wenn notwendig – von ein paar Zehntel Mikrometern. Zudem erreicht man mittels der gleichzeitigen Fertigung von oft vielen Hunderten von Sensoren auf der gleichen Siliziumscheibe, «Batch Processing» genannt, dass die Herstellungskosten des einzelnen Sensorelementes tief gehalten werden können.

Zu den bisher erwähnten elastisch deformierbaren, mikromechanischen Strukturen zählen auch Mikroschalter, Mikropumpen und Mikroventile. Dazu gesellen sich neuerdings sogar rotierende Maschinenelemente, wie elektrostatische Motoren und Zahnradgetriebe mit Submillimeter-Abmessungen.

Bausteine der konventionellen Mikroelektronik können eingesetzt werden, um zusätzliche Sensorenfunktionen zu realisieren. Im CSEM wurde ein Farbmessgerät durch die Integrierung von Fotodioden auf einem Chip mit Messverstärkern und Auswertungselektronik entwickelt. Ein anderes Beispiel ist die Verwendung des Feldeffekttransistors ohne Gateelektrode als chemischer Sensor. Bild 3 zeigt eine Entwicklung des IMT der Universität Neuenburg für medizinische Anwendungen, bei der in der Spitze eines Katheters kombiniert ein Druck- und ein pH-Sensor eingebaut wurden.

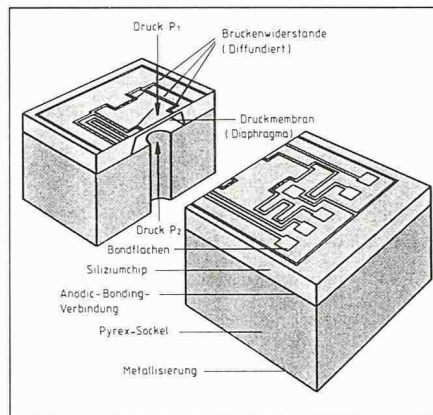


Bild 2. Ein Sensorelement für relative Druckmessung

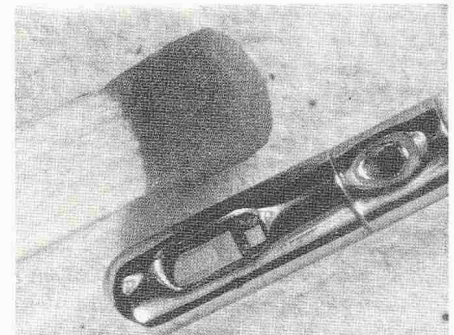
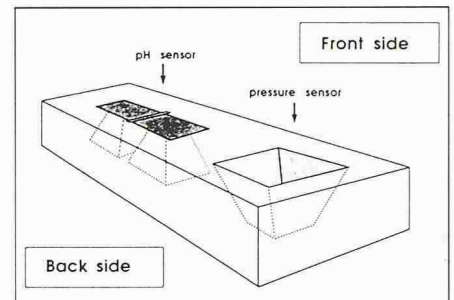


Bild 3. Eine Messsonde für medizinische Anwendungen mit eingebauten Druck- und pH-Sensorelementen

Schliesslich können auch ganze integrierte Schaltungen hoher Komplexität mit mikromechanischen Sensoren auf dem gleichen Siliziumsubstrat integriert werden. Damit kann die je nach Anwendung benötigte Verarbeitung des Messsignals an Ort und Stelle durchgeführt werden.

Die Forschung und die Entwicklung industrieller Anwendungen auf dem Gebiet der Mikrostrukturen werden auf internationaler Basis mit grossem Aufwand vorangetrieben. Glücklicherweise wurde die Bedeutung dieses Gebietes in der Schweiz rechtzeitig erkannt, so dass sich heute die Industrie an Hochschulen und in Forschungszentren auf mehrere etablierte Gruppen von Spezialisten abstützen kann.

Anwendungsbereiche der «modernen Optik»

Prof. Dr. R. Dändliker, ebenfalls vom Institut de Microtechnique, Université de Neuchâtel, schloss das Symposium mit Ausführungen zum Titel «Die moderne Optik in der Mikrotechnik» ab. Der Referent definierte «moderne Optik» durch die Aufzählung ihrer wichtigsten Themen: Laser, Optoelektronik, Interferometrie, Holographie, Optische Fiber und integrierte Optik.

Optische Videodisk

Der optische Videodiskspieler ist nicht nur ein Musterbeispiel für die Anwendung neuer Technologien, sondern auch dafür, wie moderne Methoden der Massenfertigung es ermöglichen, komplexe und hochgezüchtete Produkte zu einem erschwinglichen Preis auf den Markt zu bringen.

Die auf der Videodisk gespeicherte Bildinformation wird mittels eines von einer Miniaturlaserdiode erzeugten Strahles ausgelesen, welcher auf die metallisierte Rückseite der aus klarem Plastikmaterial gepressten Platte fokussiert ist (Bild 4). Dort wurden im thermoplastischen Pressverfahren nutenförmige längliche Vertiefungen erzeugt, welche sich längs der spiralförmigen Abtastpiste aneinanderreihen und durch ihre räumliche Abfolge das Bildsignal kodieren. Die Vertiefungen sind nur 0,1 µm tief. Der Ablesefleck hat einen Durchmesser von rund 1 µm und der Abstand zwischen den Mittellinien benachbarter Pisten ist 1,6 µm.

Das von der Plattenrückseite zurückgeworfene Licht besteht im allgemeinen aus zwei Komponenten, nämlich dem an der ebenen Rückfläche reflektierten und dem an einer im Ablesefleck befindlichen Vertiefung gebeugten Licht. Die kohärente Überlagerung der beiden Komponenten erzeugt einen Auslöschereffekt, der es ermöglicht, mit den im optischen System angeordneten Photodetektoren den Durchgang einer Vertiefung festzustellen.

Das optische System, welches in Bild 5 vereinfacht dargestellt ist, hat noch die zusätzliche Aufgabe zu erfüllen, Servosteuerungssignale zu erzeugen, welche dazu benötigt werden, den Lesestrahl – trotz mechanischen Fehlern der Plattenrotation – zentriert über die Piste zu führen und seinen Fokus dynamisch auf die reflektierende Rückseite der Platte zu halten. Dies bedingt die Verwendung von segmentierten Strahlsensoren, von trägheitsarmen Aktuatoren und ultraleichten optischen Komponenten, um die benötigte Bandbreite des Stabilisierungssystems von 1 kHz

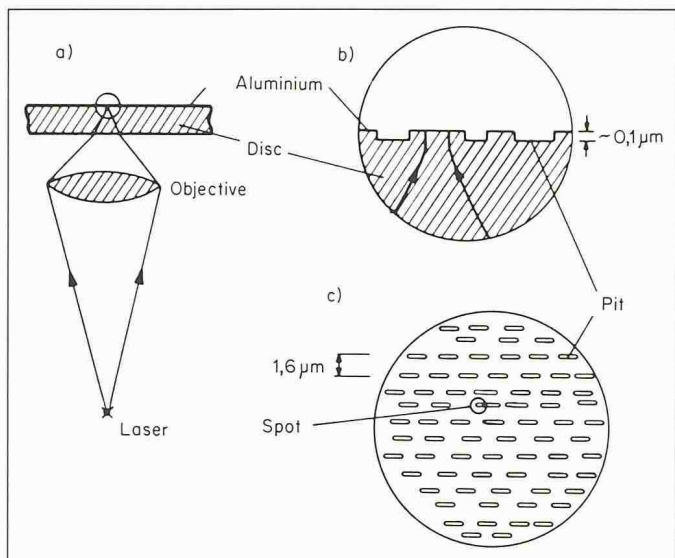


Bild 4. Optische Videodisk: (a) Disk mit Laserstrahl auf die metallisierte Rückseite fokussiert; (b) Vergrößerung eines Ausschnitts der Platte mit eingepägten Vertiefungen und darüberliegender Metallisierung; (c) Aufsicht auf die Videodisk mit eingepägten Vertiefungen, welche auf einer spiralförmigen Ablesespur angeordnet sind

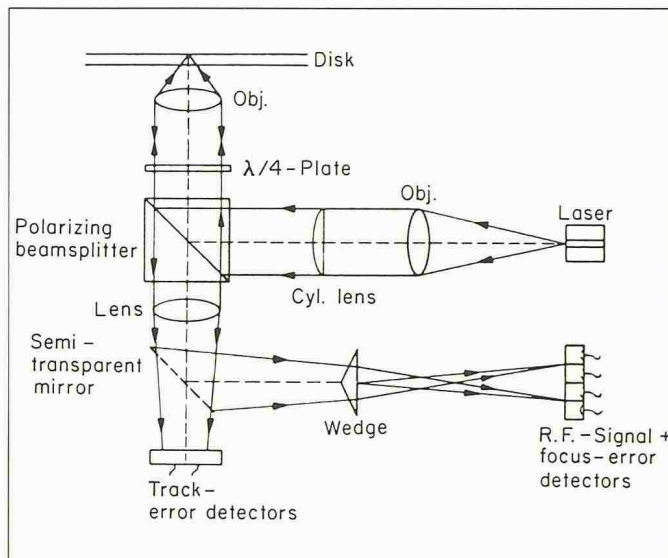


Bild 5. Vereinfachter Querschnitt durch das optische Modul des Videodiskspielers

zu erreichen. Hier wird klar, wie Mittel der Optoelektronik eingesetzt werden können, um Grenzen der konventionellen Mechanik zu überwinden.

Optoelektronik

Die ökonomische Brisanz mikrotechnischer Fabrikationsmethoden wurde von Prof. Dändliker auch anhand eines Präzisions-Winkelmessgebers japanischer Herkunft belegt, welcher ein 2-µm-Radialgitter auf einer Scheibe von 20 mm Durchmesser verwendet. Das ganze Gerät, komplett mit Messelektronik, ist in Europa für rund Fr. 2000.- erhältlich.

Laserstrahlen werden schon seit längerer Zeit zur Distanzmessung eingesetzt. Die Verwendung von elektrooptischen Modulatoren mit Modulationsfrequenzen bis zu 500 MHz sowie von Phasendetektion des reflektierten Laserpulses erlauben es heute, Distanzmessungen mit Auflösung in der Grössenordnung von 0,1 mm zu erreichen.

Optische Fasern

Die Herstellungstechnologie der optischen Faser und ihre hervorragende Bedeutung als Übertragungsmedium für breitbandige Telekommunikation ist schon mehrfach für interessierte Nichtspezialisten beschrieben worden. Hier soll der Hinweis genügen, dass in der Schweiz hochqualitative Optikkabelfaser hergestellt werden und dass auch die schweizerische PTT schon über ein umfangreiches verlegtes optisches Kabelnetz verfügt.

Die optische Faser kann auch wertvolle Funktionen als Sensorelement in Messgeräten verschiedenster Art erfüllen.

Eine Gruppe von Anwendungen beruht auf der Veränderung der Übertragungseigenschaften der Faser unter dem Einfluss von mechanischen Spannungszuständen; hierher gehören z.B. Waagen. Es sind aber auch Systeme vorgeschlagen worden, welche lange optische Fasern einsetzen, um räumlich ausgedehnte bauliche Anlagen zu überwachen; dabei können durch die Umsetzung von Temperaturänderungen in mechanische Kräfte auch Temperaturfelder erfasst werden. Elektrische Ströme können mittels des Faradayeffektes durch Glasfasern gemessen werden; dabei bewirkt das durch den Strom erzeugte Magnetfeld, dass das in der Faser geführte Licht eine Drehung der Polarisationssebene erfährt.

Um die optische Faser in komplexen technischen Systemen einzusetzen, bedarf es aber auch einer Reihe zusätzlicher Komponenten wie Koppler, Vielfachverteiler, Schalter, Modulatoren usw. Einfache Koppler, welche erlauben, einen Teil der Lichtenergie von einer ersten zu einer zweiten Faser zu übertragen, können gebaut werden, indem die Kernregionen der Fasern durch Verringerung der Mantelstärke so weit zueinander gebracht werden, dass sich die Säume ihrer Felder zu überlappen beginnen. Komplexere Koppler werden hingegen vorzugsweise in planarer Technologie hergestellt, bei der mittels CVD und photolithographischer Prozesse Lichtleiterbahnen auf ein geeignetes Substrat aufgebracht werden. Die Kopplung zwischen zwei benachbarten Leiterbahnen ist dann durch ihre Proximität und den Brechungsindex der dazwischen befindlichen

Dielektrikum bestimmt. Kann dann zusätzlich dieser Brechungsindex durch ein angelegtes elektrisches Feld verändert werden, wie dies z.B. im monokristallinen Lithiumniobat der Fall ist, können auf diese Art Schalter und Modulatoren gebaut werden.

Integrierte Optik

Als integrierte optische Schaltungen bezeichnet man funktionale Blöcke, welche wie die integrierten Schaltungen der Mikroelektronik eine Anzahl von optischen Komponenten auf einem Substrat vereinen. Dabei unterscheidet man verschiedene Arten von optischen ICs, je nachdem das Substrat ein ferroelektrisches Material, wie das erwähnte LiNbO₃, Silizium, oder ein Halbleitermaterial mit direktem Bandgap, wie Gallium Arsenid oder GaAlAs ist. Mit Siliziumtechnologie können Modulator- und Detektordioden integriert werden, aber nur die GaAs-Materialien erlauben die Herstellung in situ von Laserdioden. Die Forschungstätigkeiten auf dem Gebiet der integrierten Optik sind zurzeit noch in vollem Gang.

Laserdioden werden, wie schon oben erwähnt, in Videodiskspielern eingesetzt, aber auch in Geräten zur optischen Massenspeicherung von Daten, in Laserdruckern und neuerdings auch für medizinische Anwendungen. Um höhere optische Leistungen zu erzeugen, sind Laserdioden-Arrays entwickelt worden. Auch auf diesem Gebiet ist das japanische Angebot technisch sehr hoch entwickelt und reich an Spezialausführungen für die verschiedensten Anwendungen.

Holographie

Am Institut de Microtechnique de l'Université de Neuchâtel wird unter anderem das Gebiet der Holographie gepflegt. Einer der Ausgangspunkte dieser Tätigkeiten waren dabei Arbeiten über synthetische Hologramme als optische Elemente mit speziellen Eigenschaften, z.B. holographische Laserstrahl-Ablenkscheiben, welche gleichzeitig fähig sind, die astigmatische Verzerrung und die Bildwölbung zu korrigieren. Neuere Entwicklungen sind beispielsweise holographische Anordnungen, welche einen Laserstrahl in eine Vielzahl von fokussierten Einzelstrahlen zerlegen. Eine interessante Anwendung davon ist in Bild 6 schematisch dargestellt; es handelt sich um die Verteilung ohne Übertragungsverzögerung des Synchronisierungssignales (Clock Signal) in einem VLSI-Chip. Die den unzerlegten Strahl erzeugende Laserdiode wird mit dem Clock Signal getastet; auf dem Chip befinden sich Photodioden, welche das Clock Signal lokal und in perfekt synchroner Form regenerieren.

Hochtechnologien an Schweizer Hochschulen

Der Referent schloss seine Ausführungen mit der Ankündigung ab, dass eine Arbeitsgruppe von Professoren, welche auf den Gebieten der modernen Optik tätig sind, einen Vorschlag zur Schaffung eines nationalen Institutes für Optische Wissenschaften und Technologie ausgearbeitet haben. Die Arbeitsgruppe besteht aus den Herren Prof. F.K. Reinhard, EPFL (Präsident), Prof. R. Dänd-

liker, Université de Neuchâtel, Prof. P. Günter, ETHZ, Prof. H. Melchior, ETHZ, Prof. H.P. Weber, Universität Bern, und, aus der Industrie, Dr. E. Mathieu, Wild Leitz AG.

Das Institut für Optische Wissenschaften und Technologie (IOT) soll den Zugang zu den Schlüsseltechnologien der modernen Optik und Optoelektronik ermöglichen. Die folgenden Zielsetzungen sind vorgeschlagen:

- Förderung der Grundlagen- und Industrie-orientierten Forschung im Bereich der Optik
- Förderung der Ausbildung, insbesondere der beruflichen Weiterbildung von Hochschulabsolventen im Bereich der Optik
- Sicherung der mittel- und langfristigen professionellen Kompetenz und Kontinuität im Bereiche neuer optischer Technologien
- Förderung der nationalen und internationalen Zusammenarbeit
- Verbesserung der Stellung der Schweizer Industrie im Bereich der neuen Technologien.

Die vorgeschlagenen technologischen Schwerpunkte sind: Optische Fasertechnologie, Technische Optik, Optische Mikro- und Nano-Strukturen, Optoelektronische Halbleitertechnologien, Dielektrische Kristalle für die Optik.

Die vorgeschlagenen thematischen Schwerpunkte sind: Optische Messtechnik und Sensorik, Optische Elemente und Systeme, Optik in der Informationsverarbeitung und -speicherung, Laser in Chirurgie und medizinischer Therapie, Quanten-Optik.

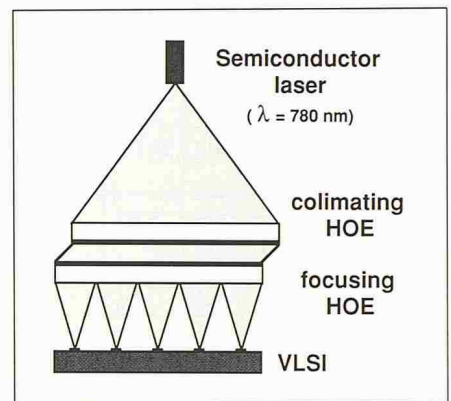


Bild 6. Holographisches System zur Erzeugung einer Rasteranordnung von Laserstrahlen zur Verteilung des Clock-Signals auf einem VLSI-Chip

Der Schweizerische Schulrat, das für die beiden ETH und ihre Annexanstalten zuständige Gremium, hat an einer Sitzung in Martigny Mitte September beschlossen, im Sinne der bisherigen Prioritäten und der forschungspolitischen Zielsetzungen des Bundesrates fünf wissenschaftliche Schwerpunkte zu bilden (vgl. «Schweizer Ingenieur und Architekt», H. 39/1989, S. 1061). Das Tätigkeitsgebiet des vorgeschlagenen nationalen Institutes für Optische Wissenschaften und Technologie wurde als einer dieser Schwerpunkte bezeichnet.

Die vier anderen Schwerpunkte sind Werkstoffforschung, Biotechnologie, Umweltwissenschaften und, an der ETHZ, eine Bündelung von Forschungstätigkeiten auf den Gebieten der Leistungselektronik, Systemtechnik und Informationstechnologie.

Dr. Gerhard E. Weibel, Corcelles NE

Bautätigkeit 1988 und Bauvorhaben 1989-1991 in der Schweiz

Das Bundesamt für Statistik hat kürzlich die Erhebungen über die Bautätigkeit im Jahre 1988 und 1989 bis 1991 veröffentlicht. Wir entnehmen daraus die wichtigsten Zusammenstellungen und die entsprechenden erläuternden Texte.

Zusammenfassung

Der Aufschwung in der Bauwirtschaft hat sich 1988 weiter beschleunigt. Die definitiven Ergebnisse der jährlichen Bauerhebung zeigen, dass die gesamten

Bauinvestitionen im Jahresmittel Zuwachsraten von nominal 11,5% und real rund 7% aufweisen. Die im Vergleich zum Vorjahr erzielte Wachstumsbeschleunigung wurde mehrheitlich vom privaten Bau, der gegenüber

dem Vorjahr eine Zunahme um 11,8% verzeichnete, getragen. Der öffentliche Bau weist im Vorjahresvergleich eine Ausweitung um 10,7% aus. Im privaten Bau hat der industriell-gewerbliche Bau mit 19,6% am stärksten zugenommen, während der Wohnungsbau mit einer Steigerung um 8,5% die Zuwachsrate des Vorjahres (+4,8%) übertraf.

Die gemeldeten Bauvorhaben für das Jahr 1989 liegen gegenüber 1988 um rund 6,15 Mia. Fr. höher, was auf eine weiterhin gute Konjunkturlage in der Bauwirtschaft hindeutet. Die Totalsumme der für 1989 gemeldeten Bauvorhaben übertrifft diejenige des Vorjahres um 13,9%. Bei einer auf 6% geschätzten Bauteuerung soll das reale Bauvolumen gegenüber 1988 um rund 8% wachsen.