

# Die Kunstbauten an der N2/N8 bei Hergiswil: Anpassungen und Neubauten

Autor(en): **Stalder, Herbert / Lehmann, Pierre**

Objektyp: **Article**

Zeitschrift: **Schweizer Ingenieur und Architekt**

Band (Jahr): **100 (1982)**

Heft 41

PDF erstellt am: **22.09.2024**

Persistenter Link: <https://doi.org/10.5169/seals-74874>

## **Nutzungsbedingungen**

Die ETH-Bibliothek ist Anbieterin der digitalisierten Zeitschriften. Sie besitzt keine Urheberrechte an den Inhalten der Zeitschriften. Die Rechte liegen in der Regel bei den Herausgebern.

Die auf der Plattform e-periodica veröffentlichten Dokumente stehen für nicht-kommerzielle Zwecke in Lehre und Forschung sowie für die private Nutzung frei zur Verfügung. Einzelne Dateien oder Ausdrucke aus diesem Angebot können zusammen mit diesen Nutzungsbedingungen und den korrekten Herkunftsbezeichnungen weitergegeben werden.

Das Veröffentlichen von Bildern in Print- und Online-Publikationen ist nur mit vorheriger Genehmigung der Rechteinhaber erlaubt. Die systematische Speicherung von Teilen des elektronischen Angebots auf anderen Servern bedarf ebenfalls des schriftlichen Einverständnisses der Rechteinhaber.

## **Haftungsausschluss**

Alle Angaben erfolgen ohne Gewähr für Vollständigkeit oder Richtigkeit. Es wird keine Haftung übernommen für Schäden durch die Verwendung von Informationen aus diesem Online-Angebot oder durch das Fehlen von Informationen. Dies gilt auch für Inhalte Dritter, die über dieses Angebot zugänglich sind.

filter variiert je nach Bohrung zwischen 1-7.

Die Messungen erbrachten bisher in dem Sinne *keine befriedigenden Resultate*, als nach wenigen Tagen bis Wochen sämtliche noch funktionierenden Kerzen Wasserspiegelstände auf Terrainhöhe signalisierten. Es ist bis heute nicht klar, ob dieses Resultat auf ausführungstechnische Mängel bei der Installation der Messstellen oder auf ein noch einer Erklärung harrendes Naturphänomen zurückzuführen ist.

**C. Geodäsie**

In Ergänzung zu den Slope Indicator wurde über den ganzen Hang vom Vermessungsbüro R. Kägi, Luzern, ein *geodätisches Vermessungsnetz* verlegt. Dieses erfasst nicht nur die Köpfe der Slope Indicator, sondern auch einzelne Bau-

werke sowie einen grösseren Hangbereich. Die Nullmessung dieses Netzes wurde durchgeführt. Die bisher erfassten Verschiebungsbeträge sind zu klein, als dass sich Nachmessungen aufdrängen würden.

**Ausblick**

Die vorliegenden Ausführungen lassen deutlich erkennen, dass der Hang von Hergiswil ein *recht problematischer Baugrund* darstellt. Dies vor allem aufgrund des allgemeinen Aufbaues des Hanges mit seiner potentiellen Grundgleitzone in der Verwitterungszone unmittelbar über der Felsoberfläche und dem «Hergiswiler Material», das als bautechnisch relativ ungünstiges Lockergestein eine durchgehende bis meh-

rere Dekameter dicke Deckschicht bildet. Mit den geschilderten Überwachungssystemen basierend auf Slope Indicator und dem geodätischen Verschiebungsmessnetz sind heute die Mittel vorhanden, um allfällige Hangbewegungen unverzüglich zu erkennen. Grössere Anstrengungen werden jedoch zur Erfassung der Hangwasserverhältnisse erforderlich sein.

**Literatur**

- [1] Wullimann R. (1962): «Erfahrungen beim Bau von Strassenstrecken in rutschanfälligen Gebiet. Beispiel der Teilstrecke Hergiswil der Nationalstrasse N2.» Strasse und Verkehr Nr. 8/9

Adresse des Verfassers: Dr. T. R. Schneider, Beratender Geologe, Rütihofstrasse 53, 8713 Uerikon.

# Die Kunstbauten an der N2/N8 bei Hergiswil

## Anpassungen und Neubauten

Von Herbert Stalder und Pierre Lehmann, Hergiswil

**Übersicht**

Bild 1 zeigt eine Übersicht der N2/N8 bei Hergiswil. Der *Zwydenviadukt* teilt die Strecke in die Abschnitte Nord und Süd. Während der Strassenquerschnitt im *Abschnitt Nord* mit kleineren Win-

kelstützmauern verbreitert werden konnte, brauchte es im *Abschnitt Süd* eine aufwendige Konsolkonstruktion.

Die N8 als Verbindung zum Kanton Obwalden wird ab Nordportal des Loppertunnels über Rampenbrücken an die N2 angeschlossen.

Markante Kunstbaute über die ganze Strecke ist die *Lärmschutzgalerie* (L = 1915 m), deren Rohbau nachfolgend beschrieben wird. Über die technischen Probleme des Lärmschutzes berichtet *Erni* [1].

**Lärmschutzgalerie**

**Vorsubmission**

Um die Anwohner vor dem Verkehrslärm der N2 zu schützen, wurde im Auftrag des Kantons Nidwalden und der Gemeinde Hergiswil ein *Lärmschutzprojekt* entwickelt. Dieses Pro-

Bild 1. N2 und Anschluss N8 in Hergiswil. Übersicht über die Kunstbauten

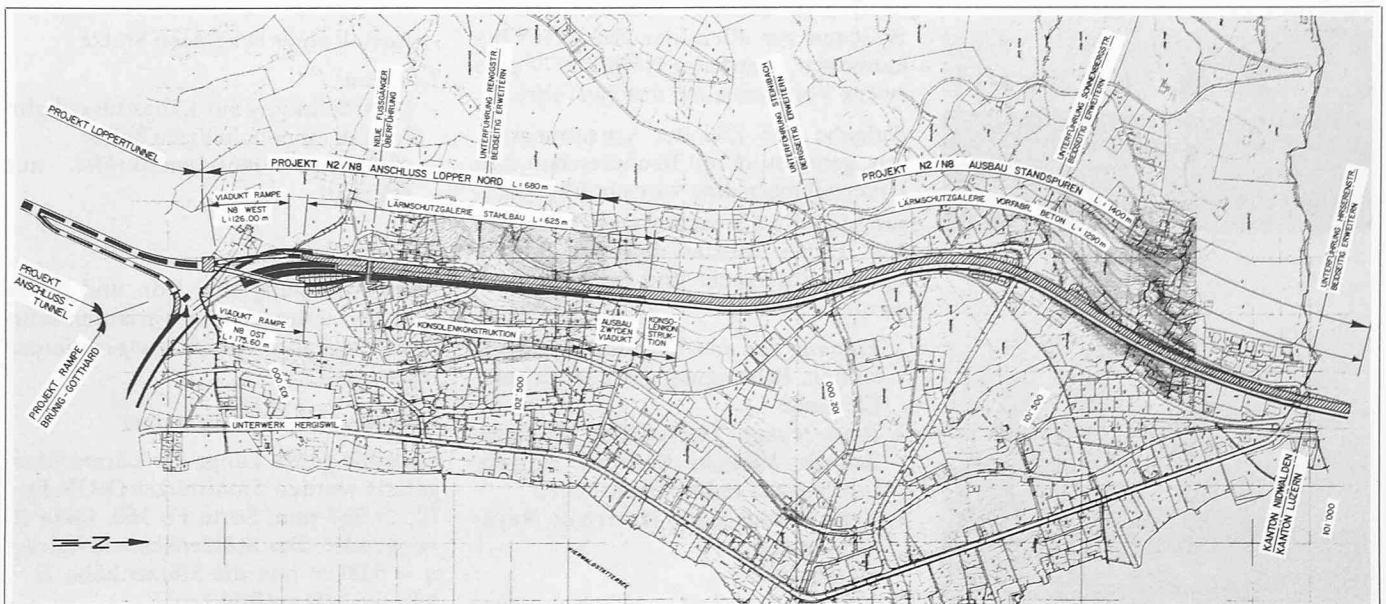


Tabelle 1. Offerierte Systemvarianten (Vorsubmission 1979)

Konstruktions- elemente	Variante 1: Stahlbau	Variante 2: Ortsbeton*	Variante 3: Vorfabrikation Beton
<b>Stützen</b>	ROR-Profile oder MSH-Profile	Ortsbeton 34×34 cm	Vorfabriziert 35×35 cm
<b>Überbau</b>			
Längsträger	HEA-Profile oder WWHEA-Profile	Ortsbeton schlaff armiert	Vorfabriziert, z.T. mit Überbeton ergänzt
Querträger	HEA-Profile oder WWHEA-Profile	Ortsbeton vorgespannt	
Decke	Deckenplatten d = 12 cm, vorfabriziert und Fugen vergossen, oder Holoribblech mit Ortsbetondecke	Ortsbeton d = 22 cm	Vorfabrizierte Deckenrippenplatten mit 10 cm Überbeton
Deckenränder	vorfabrizierte Elemente	Vorfabrizierte Betonelemente	Vorfabrizierte Brüstungselemente

\* Decken und Unterzugsschalung im Vorschubgerüst integriert

Tabelle 2. Profiltypen der Lärmschutzgalerie

Abschnitte	Spannweite b [m]	Auskragung a [m]	Totale Breite B [m]	Länge L [m]
<b>Los 60</b> Kantonsgrenze LU/NW-Zwyden km 101.002-km 102.290				
Typ 1: normale, konstante Breite	12,60	3,00	15,75	1127
Typ 2: konstante Breite, bei bestehenden Stützmauern	12,20	3,00	15,35	87
Typ 3: Signalisationsnischen	16,60	3,00	19,75	39 und 35
<b>Los 61</b> Bereich Zwytlen km 102.290-km 102.390				
Typ 4: konstante Breite	12,60	3,00	15,75	100
<b>Los 62</b> Zwytlen-Lopper km 102.390-km 102.912				
Typ 5: variable Breite	14,4-17,5	3,00	17,5-20,5	455
Typ 6: variable Breite, Rampe	7,8- 8,6	3,00	10,9-11,7	67

jekt sah eine vollständige Überdachung (mittels einer Galerie) der bergseitigen Fahrspur Luzern-Gotthard inklusive einer Auskragung von 3 m über die Gegenfahrbahn vor. Um eine befriedigende Integration dieses Bauwerkes in die Landschaft zu erreichen, war von Anfang an eine Bepflanzung des Daches

Bild 2. Konstruktives Detail. Runde Stahlstütze auf Mittelmauer. Vorfabrizierte Längsträger mit Anschlussarmierung für die Rippenplatten



und die teilweise Anschüttung der Rückwände geplant.

Im Rahmen des Vorprojektes wurde im Jahre 1977 eine Vorsubmission mit drei Systemvarianten (Varianten Ortsbeton, Stahl und Vorfabrikation Beton) durchgeführt, um die Wahl zu treffen und genauere Kenntnisse über Kosten und Bauzeit zu erlangen. Da zwischen dem Vorprojekt (1977) und dem Beginn der Detailprojektierung (1979) verschiedene Grundlagen sich änderten und inzwischen vor allem der Bauablauf bekannt war, wurde im Herbst 1979 eine zweite Vorsubmission durchgeführt.

Aufgabe und Ziel der Vorsubmission war, gemeinsam mit Bauherrschaft und Unternehmern eine wirtschaftliche Lösung für die Lärmschutzgalerie zu finden. Dabei mussten folgende Punkte speziell untersucht und berücksichtigt werden:

- *Eignung für den Lärmschutz:* Reflexionen, Befestigung der Lärmschutz-Elemente
- *Bauvorgang:* Herstellung/Montage, Bauzeit, Verkehr während Bauzeit, Einfluss auf andere Bauarbeiten
- *Kosten:* Baukosten, Unterhalt, Reparaturkosten
- *Unterhalt*
- *Verkehrssicherheit:* Material- und

Stabilitätsverhalten bei Unfall

- *Ästhetik*
- *Belastungen:* auf Foundation bzw. auf Rückwand
- *Anpassungen:* an bestehende Bauwerke, bei Kurven und Aufweitungen

Von verschiedenen Unternehmergruppen wurden drei Systemvarianten offeriert (Tab. 1). Für die Vorsubmission und die Submission wurden die Typen gemäss Tabelle 2 unterschieden.

Im weiteren wurden die folgenden Belastungsannahmen und Lastfälle für die statischen Berechnungen berücksichtigt:

*Deckenbelastung*

- Humus 25 cm 5 kN/m<sup>2</sup>
- Kies 5 cm 1 kN/m<sup>2</sup>
- Abdichtung und Schutzschicht

- ständige Last 1 kN/m<sup>2</sup>
- Eigengewicht 7 kN/m<sup>2</sup>
- Nutzlast Variante
- Total 9 kN/m<sup>2</sup> + Eigengewicht (Variante)

*Sicherheitsvorkehrungen für schweren Unfall*

*Stützen:*

- Standhalten jeder Stütze bei einer max. horizontalen Anprallkraft von H = 100 kN
- Ausfall einer beliebigen Stütze

*Überbau:*

- Mehrbelastung auf Längsträger beim Ausfall einer beliebigen Stütze
- Aufnahme Horizontalkräfte aus Aufprall

**Detailprojekt**

Nach Abwägung aller Vor- und Nachteile der untersuchten Varianten wurden folgende Ausführungsvarianten festgelegt:

*Stahlstützen auf Mittelmauer*

Über die ganze Länge der Lärmschutzgalerie wurden *Stahlstützen* (ROR-Profil, Ø 267 mm, Sorte Fe 360, Güte B) verwendet. Der Stützenabstand beträgt a = 5,00 m und die Stützhöhe H = 2,80 bis 3,00 m (Bild 2).

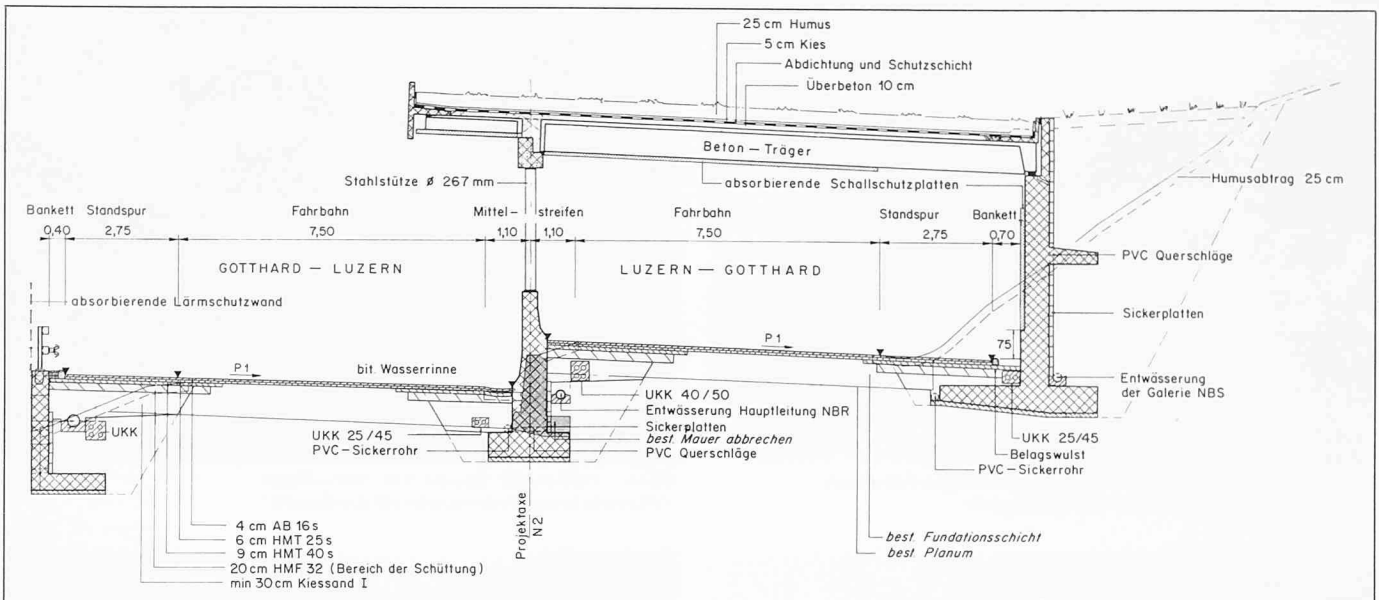


Bild 3. Normalprofil Abschnitt Nord. Trasse (Baulose 22 und 33) und Lärmschutzgalerie (Baulos 60)

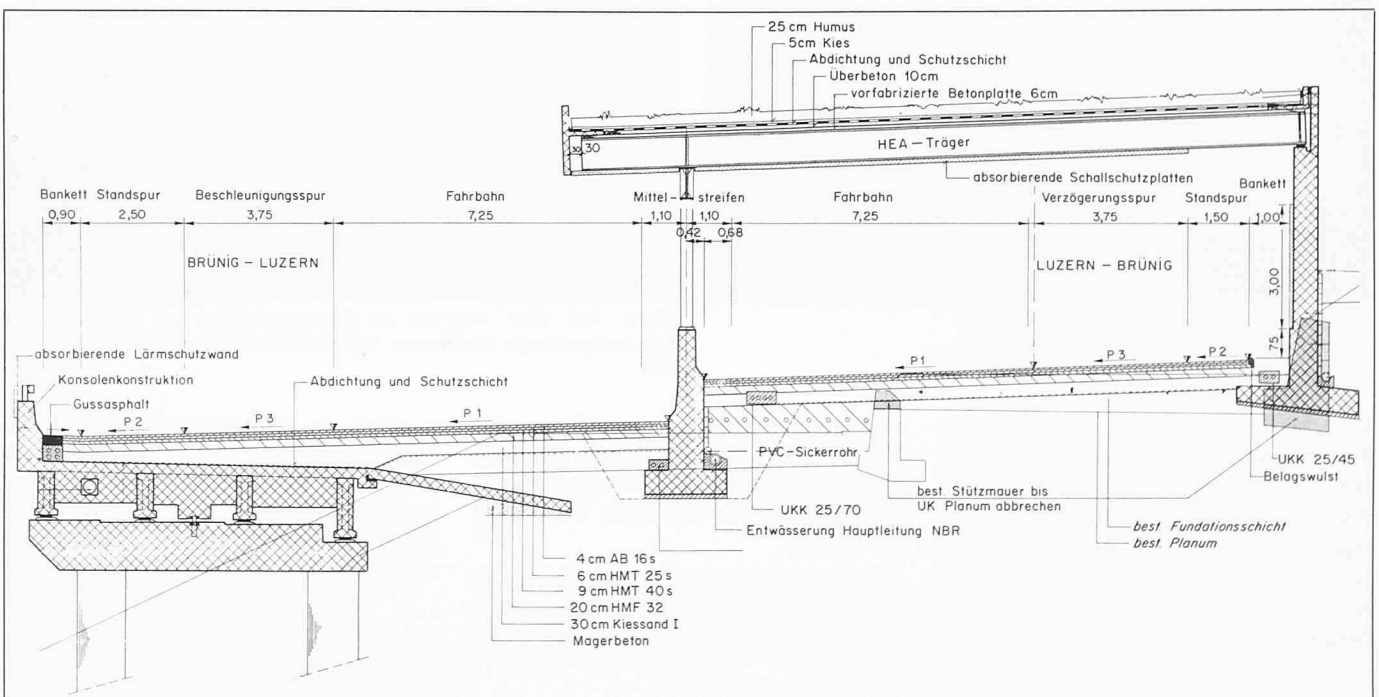


Bild 4. Normalprofil Abschnitt Süd. Trasse mit Konsolkonstruktion (Baulos 15) und Lärmschutzgalerie (Baulos 62)

Der Korrosionsschutz wird aussen mittels Beizen und Feuerverzinkung (Klassierung F, Schichtdicke min. 80  $\mu$ ) und mit einfachem Deckanstrich erzielt. Innen sind die Hohlprofile mit Beton gefüllt, womit gleichzeitig die Tragfähigkeit erhöht wird.

**Befestigung und Montage** unterscheiden sich je nach Deckenkonstruktion. Im Los 60 (Massivdecke) wird die Fussplatte an vorgängig einbetonierte, korrosionsfreie Anschlussbügel angeschraubt und nach dem Richten mit Fließmörtel untergossen. Am Stützenkopf befindet sich ein Dorn, während im vorfabrizierten Betonlängsträger entsprechende Aussparungen vorgese-

hen sind, welche nach dem Versetzen der Träger vergossen werden. Im Los 61 und 62 (Stahlbauweise) sind Stützen und Mittelmauer durch vier Dübel biegesteif verschraubt. Stützenkopf und Längsträger sind durch Schraubverbindung gelenkig verbunden.

Bei den Dilatationsfugen des Überbaus ist jeweils nur eine Stütze vorgesehen. Auf deren Kopfplatte gewähren zwei Lastblocklager die auftretenden Verschiebungen (Bild 2).

**Massivdecke (Los 60)**

Das Deckensystem besteht aus vier Elementen: Längsträger, Rippenplatten, Überbeton, Brüstungselemente (Bild

3). Die Längsträger (über der Mittelmauer) haben eine Länge von 15 m und sind somit über drei Felder gespannt. Sie sind vorfabriziert und schlaff armiert (Beton BS 450, PC 350). Ihr Querschnitt ( $B = 60$  cm,  $H_{tot} = 130$  cm) wird durch Überbeton ergänzt und mit den Rippenplatten verbunden.

Überdacht wird die Fahrbahn im Querschnitt mittels einer Rippenkonstruktion. Die Rippenplatten haben Abmessungen von ca.  $15,5 \times 2,49 \times 0,80$  m. Sie sind im Spannbettverfahren vorgespannt. Der Rippenabstand beträgt 1,30 m. Der Verbund wird durch 10 cm Überbeton (BH 300, PC 300, netzarmiert) hergestellt.



Bild 5. August 1980: Fräsarbeiten auf den seeseitigen Fahrspuren. Verkehrsführung: Gegenverkehr auf der Bergseite



Bild 6. Januar 1981: Bau der New-Jersey-Mauer. Verkehrsführung: Gegenverkehr auf der Seeseite

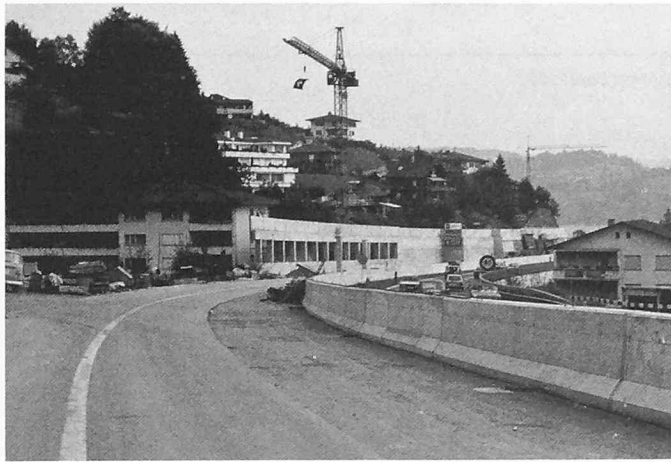


Bild 7. August 1981: Bau der Gallerierückwand. Verkehrsführung: Gegenverkehr auf der Seeseite



Bild 8. Nov. 1981: Versetzen der Betonrippenplatten auf Rückwand und Längsträger über der Mittelmauer. Verkehrsführung: Gegenverkehr auf der Seeseite

Vorfabrizierte *Brüstungselemente*, auf die Rippenplatten versetzt, werden ebenfalls mittels Überbeton mit der Rippenkonstruktion verbunden.

Die Decke ist im Abstand von 15 m dilatiert. Horizontalkräfte werden über Schubdorn und Führungslager von der bergseitigen Rückwand übernommen.

#### Stahlbaukonstruktion (Los 61 und 62)

Das Deckensystem besteht aus fünf Elementen: Längsträger, Querträger, vorgefertigte, vorgespannte Betonplatte, Überbeton, Brüstungselemente (Bild 4). Als *Längsträger* ( $L = 10$  m) dienen Walzprofile HEA 650 bis HEA 800, je nach Profiltyp der Galerie. Die Querträger (HEA 320 bis HEA 800) werden auf die Längsträger versetzt und verschraubt. Der Stahl entspricht der Sorte Fe 360 bzw. Fe 510 und der Gütegruppe B. Als Korrosionsschutz wurde Beizen und Feuerverzinken (Klassierung F, Schichtdicke 70–80  $\mu$ ) und ein zusätzlicher Anstrich (einschichtig, Icosit) gewählt.

Die Betondecke besteht aus *Vobagplatten* (vorgespannt, vorgefertigt,  $d = 6$  cm, wovon 1 cm für Aufrauhung) und

aus einem *Überbeton* von 10 cm (BH 300, PC 300, schlaff armiert). Die Brüstungselemente sind vorgefertigt und werden ebenfalls mit dem Überbeton verbunden.

Die Decke ist längs im Abstand von 20 m dilatiert. Horizontalkräfte werden von der bergseitigen Rückwand übernommen.

#### Bauprogramm

Die Arbeiten an der Lärmschutzgalerie standen unter einem *grossen Zeitdruck*. In der ersten Jahreshälfte 1981 mussten die Planungen abgeschlossen und die Produktion der vorgefertigten Elemente (Rippenplatten, Längsträger) und der Stahlträger usw. aufgenommen werden.

Am 2. Juli 1981 wurden im Los 62 die ersten Stahlträger versetzt; am 28. September waren 100 m Decke des Loses 61 und 160 m Decke des Loses 62 fertiggestellt. Am 19. November war die 10 000 m<sup>2</sup> grosse Fläche der Baulose 61/62 überdeckt.

Die Versetzarbeiten im Los 60 begannen am 10. August 1981, und am 25. November war die gesamte Fläche von 20 000 m<sup>2</sup> betoniert. Im Durchschnitt

wurden pro Arbeitstag 20 m' *Galeriedach* montiert und mit Überbeton versehen. Die Bilder 5–8 zeigen vier Momentaufnahmen der einzelnen Bauphasen im Abschnitt Nord (Baulos 33 «Trasse» und Baulos 60 «Galerie»).

#### Zwydenviadukt

##### Hangstabilität

Die Verbreiterung des Zwydenviaduktes (Bild 1) stellte die *grösste bautechnische Schwierigkeit* der ganzen Ausbauarbeiten in Hergiswil dar. Bereits vor über 20 Jahren musste die Erfahrung gemacht werden, dass in diesem Hang mit stark verlehmtem Gehängeschutt ein Gleichgewicht mit einem Sicherheitsfaktor  $F \sim 1,0$  herrscht. Im Laufe der damaligen Bauarbeiten an der N2 konnte der bereits zur Hälfte geschütete Damm nicht ausgeführt werden. Statt dessen wurde ein Viadukt gebaut, dessen Flachfundation knapp unter die Frosteindringtiefe reicht.

Die Bauherrschaft – gewarnt durch den regnerischen Sommer 1960 – beschloss im Oktober 1979, die Stabilität des be-

stehenden und des projektierten Viaduktes (mit Standspuren und Lärmschutzgalerie) *rechnerisch zu überprüfen*. Dabei zeigten die Resultate, dass die Hangsicherheiten mit den von der VAWE 1960 ermittelten Bodenkennwerten unter  $F = 1,0$  liegen. Diese Berechnungen veranlassten die Bauherrschaft, Massnahmen zur Verbesserung der Hangstabilität näher untersuchen zu lassen.

Es wurden die folgenden *drei Varianten* studiert:

*Variante 1:* Absenkung des Hangwasserspiegels

*Variante 2:* Einbau von Erdankern

*Variante 3:* Erstellen von Schlitzwänden

Die umfangreichen Abklärungen der verschiedenen Varianten ergaben folgende *Ergebnisse*:

1. Die Variante «Absenkung» ist infolge der geringen Durchlässigkeit des Bodens technisch nicht durchführbar. Zudem würden sich durch eine Absenkung, wie sie für eine genügende Stabilität notwendig wäre, Setzungen in der Grössenordnung von Dezimetern einstellen.
2. Die durchgeführten Stabilitätsberechnungen zeigen eindeutig, dass der Zwysenhang sowohl kleinräumig als auch grossräumig sehr kleine Sicherheiten aufweist. Dadurch, dass auch grossräumig diese Sicherheit so klein ist, ist es fast unmöglich, die Stabilität durch *Einbau von Bodenankern oder Schlitzwänden* zu verbessern. So wären beispielsweise für eine Erhöhung der Gleitsicherheit auf  $F = 1,20$  permanente Bodenanker mit einer freien Ankerlänge von 85 m und einer Ankerkraft von 1200 kN pro Laufmeter notwendig gewesen.
3. Die Variante «Schlitzwände» hat den grossen Nachteil, dass Verstopfungen von wasserführenden Adern zu befürchten sind und der dadurch gestörte Wasserhaushalt im Zwysengebiet unter Umständen die Hangstabilität negativ beeinflussen könnte.

Aufgrund der durchgeführten Untersuchungen kamen die verantwortlichen Stellen zum Schluss, den labilen Hang, der allerdings aufgrund der seit Jahren durchgeführten Messungen praktisch keine Bewegungen zeigt, *nicht zusätzlich zu belasten*. Die Lösung, die sich aus diesen Randbedingungen ergab, zeigt Bild 9.

#### Fundation von Brücke und Galerie

Die Lasten aus den beiden zusätzlichen Standspuren und der Lärmschutzgalerie werden über *Pfähle*  $\varnothing 125$  cm in den Boden übertragen. Die Pfahllänge wur-

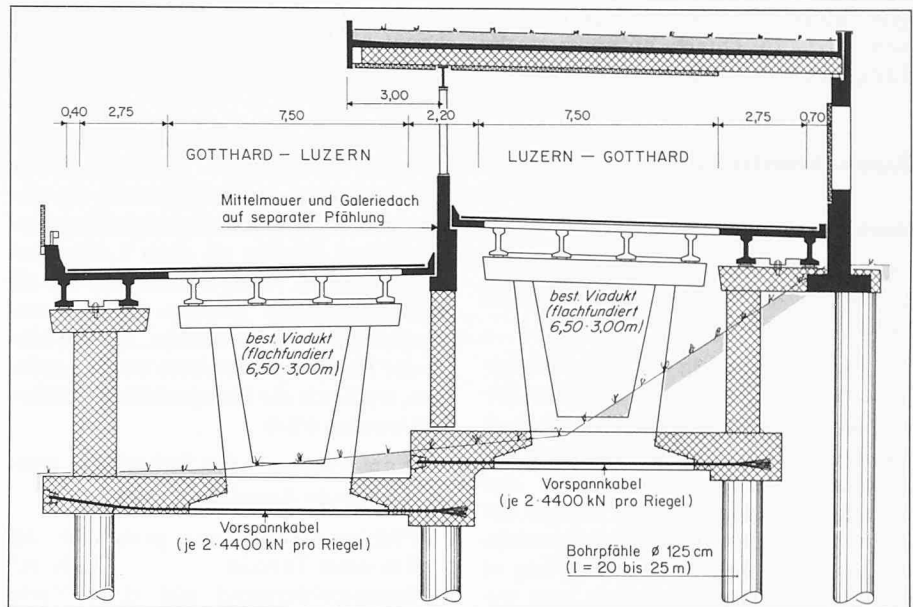


Bild 9. Viadukt Zwiden. Querschnitt. Ergänzung der bestehenden Brücken mit Änderung der Fundationsart

de so bemessen, dass sie in Zonen reicht, bei welchen nur grossräumige Deformationen auftreten können, d. h. 20 bis 25 m tief. Mit diesem Bauvorgehen war es möglich, den Hang ohne zusätzliche Belastung des oberflächennahen Hangbereiches zu überqueren.

Um jedoch eine verschiedenartige Fundation zu umgehen (der alte Zwysenviadukt war flach, die Verbreiterung aus bekannten Gründen tief fundiert), musste folglich der *bestehende Viadukt ebenfalls auf Pfähle* abgestellt werden.

Ein Abbrechen des bestehenden Viaduktes kam nicht in Frage, da die Bergseite und Talseite abwechselungsweise dem öffentlichen und dem Baustellenverkehr dienen mussten. Das Fundationsproblem wurde schliesslich folgendermassen gelöst:

Zuerst wurden die berg- und talseitigen Fundamentplatten bis zu den Stielen abgespitzt. Anschliessend mussten pro Einzelfundament zwei Horizontalbohrungen  $\varnothing 130$  mm mit einer Länge von je 400 cm quer zur Autobahnachse ausgeführt werden. In der nächsten Etappe erfolgte das Verlegen der zwei Vorspannkabel (Vorspannkraft je 4400 kN) durch die Bohrlöcher. Schliesslich wurden die Verbindungsriegel zwischen den Bohrpfählen betoniert und die Vorspannung aufgebracht.

Die durchgeführten Kontrollmessungen zeigen, dass sich das ganze System bewährt hat, ergaben sich doch nur kleine Setzungen in der Grössenordnung von 1 bis 2 mm. Hingegen sind die Probleme der geringen Hangstabilität *noch nicht gelöst*. Als Stabilisierungsmassnahme des Hanges im Falle von unerwartet grossen Deformationen aus den Slope- und Extensometermessungen muss in nächster Zukunft ein *Ent-*

*wässerungssystem* studiert und planmässig ausgearbeitet werden, damit im Bedarfsfalle die Arbeiten ohne grossen Verzug in Auftrag gegeben werden können. Dieses Entwässerungssystem hätte nicht nur die Aufgabe, Wasser aus dem Hang zu ziehen, sondern vor allem auch den Zweck, die hydraulischen Druckverhältnisse zu verbessern. Um diese Druckverhältnisse kennenzulernen, wurden bereits mehrere Piezometerbohrungen ausgeführt.

#### Ausbau Standspuren Zwiden

Beim Ausbau der Standspuren berg- und talseits musste stark auf das bestehende Viadukt Rücksicht genommen werden (Bild 9). Die Stärke der Fahrbahnplatte wurde vom bestehenden Viadukt übernommen und beträgt 20 cm. Um die neue Fahrbahnplatte mit der alten biegesteif verbinden zu können, musste der alte Brückenrand entfernt werden. Gleichzeitig wurden die Fahrbahnübergänge, welche alle 13,70 m eingebaut waren und den Fahrkomfort stark störten, herausgenommen. Deshalb wurde die Fahrbahnplatte in diesem Bereich ausarmiert und zubetoniert, d. h. die Fahrbahnübergänge wurden durch Betongelenke ersetzt.

Die Abmessungen der vorfabrizierten Längsträger entsprechen jenen des alten Viaduktes. Hingegen musste die Vorspannung infolge des talseitigen New-Jersey-Schrammbordes erhöht werden. Durch Eliminieren der Fahrbahnübergänge und das Zusammenhängen der Fahrbahnplatte mussten auch die vorhandenen Gummiauflager ersetzt werden. Alle Längsträger sind auf neue Elastoblocklager abgestellt. Das dritte Feld von Norden (von insgesamt sechs) ist auf der einen Seite mit Schubdornen fixiert, während alle übr-

gen Felder mit Führungslagern versehen sind. In Querrichtung sind die Längsträger durch Querträger gehalten.

## Konsolkonstruktion

### Randbedingungen

Der Anschluss der Nationalstrasse N8 an die Nationalstrasse N2 erfolgt im Südteil von Hergiswil.

Für die Einmündung der Spur Brünig-Luzern der N8 in die N2 ist im Anschluss an die Brücke Ost eine *Verbreiterung* der Autobahn in Richtung Luzern auf *drei Fahrspuren* und *eine Standspur* notwendig. Das Trasse der alten Autobahn war bereits aufgeschüttet, und eine weitere Verbreiterung in Form einer Dammschüttung kam wegen den Platzverhältnissen (Wohnhäuser) nicht in Betracht. Zudem durfte der Hang im Gebiet des Zwyden aus geologischen Gründen nicht durch eine zusätzliche Schüttung belastet werden. Wegen diesen Randbedingungen entschied man sich für eine *Konsolkonstruktion* mit einer Länge von 328 m (Bild 1, 4).

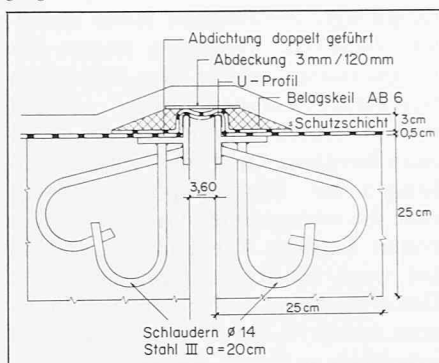
### Foundation

Im Bereich der Konsolkonstruktion wurden vier *Sondierbohrungen* ausgeführt, um die geologischen Verhältnisse für die Foundation zu erkunden [2]. Das vorgefundene Material lässt sich in drei Bodenarten unterteilen:

- künstliche Aufschüttung
- verlehmters Gehängeschutt («Hergiswiler Material»)
- kompakte Moräne

Die Oberfläche der *kompakten Moräne*, die im interessierenden Gebiet nirgends an die Terrainoberfläche heranreicht, weist ein starkes Relief auf. Sie ist in Tiefen von 10 bis 22 m anzutreffen. Das «*Hergiswiler Material*» ist über weite Bereiche so mächtig, dass Foundationen in tiefere, geologisch günstigere Lockergesteine nicht möglich waren und deshalb die Konsolkonstruktion in diesem Material abgestellt werden muss-

Bild 10. Konsolkonstruktion: Detail Fugenübergang



te. Als *künstliche Aufschüttungen* sind hauptsächlich Schüttungen im Zusammenhang mit dem Bau der N2 zu verzeichnen.

Die gesamte Konsolkonstruktion wurde auf *Bohrpfählen* fundiert. Diese Fundationsart ergab sich, weil die zulässigen Bodenpressungen gemäss geologischem Bericht zu etwa  $1,4 \text{ kg/cm}^2$  angenommen werden mussten, was zu unwirtschaftlich grossen Fundamentabmessungen geführt hätte. Zudem hätte der Hang angeschnitten werden müssen, wodurch die Hangstabilität gefährdet worden wäre.

Für die Tragkraft der Bohrpfähle wurden folgende Annahmen getroffen:

- Pfahlmantelreibung, gerechnet ab 3 m unter Terrain  $25 \text{ kN/m}^2$
- Spitzenwiderstand auf einer Tiefe von min. 12 m unter Terrain  $800 \text{ kN/m}^2$

Die Pfähle liegen am Rand des ziemlich hohen Damms der alten N2. Zur Aufnahme von ungleichen Seitendrücken wurden sie deshalb speziell armiert. Die Beanspruchung wurde mit Hilfe des Bettungszifferverfahrens (mit parabelförmigem Anstieg der Bettungszahl) ermittelt. Je nach Überbau betragen die Pfahllängen 12 bis 16 m und der Durchmesser 100 bzw. 120 cm.

### Überbau

Der Überbau setzt sich aus folgenden Elementen zusammen: Hammerkopf, Längsträger, Betonplatte, Kiesschicht, Belag (Bild 4).

Als statisches System wurde für die Konsolkonstruktion der *einfache Plattenbalken* gewählt. Die Betonplatte ist über jedem Trägerende abgefugt, wobei zur Abdichtung eine aufwendige, wasserdichte Fugenkonstruktion ausgebildet werden musste (Bild 10).

Dieses System ergab sich aus folgenden Überlegungen:

- Längsverschiebungen werden gleichmässig verteilt,
- Zwängungen infolge Setzungen und Horizontalverschiebungen treten nicht auf,
- die kleinen Relativverschiebungen infolge Kriechen, Schwinden und Temperaturdifferenzen können so (ohne Fugenübergänge längs und quer im Belag) durch den Kieskoffer ausgeglichen werden.

Die *Längsträger* sind vorgefertigt und mit Spanndrähten  $\text{Ø} 7 \text{ mm}$  vorgespannt. Die Spannweiten für die verschiedenen Typen betragen 9,60 bis 10,90 m.

Eine «*Schleppplatte*» längs der Fahrbahn verbindet die bestehende Dammschüttung und die Konsolkonstruktion. Sie

liegt gelenkig auf der mit der Betonplatte verbundenen Konsole auf und belastet vor allem den Innenrandträger. Auf dem Damm ist sie mindestens 2 m flachfundiert (Bild 4).

Die *Breite der Konsolkonstruktion* (ohne «Schleppplatte») variiert zwischen 8,62 und 3,12 m.

Über die 25 cm dicke Betonplatte sind zwischen 19 cm und 30 cm Kiessand I geschüttet. Damit können Fahrbahnübergänge in Quer- und Längsrichtung vermieden werden. Oberhalb des Kieskoffers folgt der normale Belagsaufbau. Den talseitigen Abschluss der Konsolkonstruktion bildet ein Schrammbord vom Typ New Jersey [3], der mit Frost-Tausalz-beständigem Beton hergestellt ist.

### Erfahrungen

In den Jahren 1980 und 1982 wurden an den Hammerköpfen der Konsolkonstruktion *umfangreiche Kontrollmessungen* durchgeführt. Die gemessenen Setzungen betragen zwischen  $\pm 0$  und  $-2 \text{ mm}$ , und auch die horizontalen Verschiebungen werden vom Kieskoffer problemlos überbrückt.

## Anschlussbauwerke Loppertunnel Nord

Der Anschluss der Nationalstrasse N8 an die Nationalstrasse N2 erfolgt im Südteil von Hergiswil (Bild 1). Folgende *Kunstabauten* waren notwendig: Wendeplatz vor dem Nordportal, Brücke West und Brücke Ost (Bild 12).

### Foundationen

#### Baugrund

Im Bereich des Anschlussbauwerkes Hergiswil ist der Felsuntergrund weder oberflächlich noch in nützlicher Tiefe anstehend [2]. Die gesamte geologisch-geotechnische Beurteilung beschränkte sich dementsprechend auf *Locker-gesteinsprobleme*.

*Kompakte Moräne* wurde in allen Rotationsbohrungen im Bereich der Viadukte West und Ost in einer Tiefe von 16–25 m erfasst. Darüber liegen örtlich unterschiedlich starke Schichten von Bergsturzmaterial und Gehängeschutt.

Während im Bergsturzmaterial des Loppertunnel Nordhanges bis auf grössere Tiefen (etwa 20 m) *kein Grundwasser* festgestellt werden konnte, führen das Bachschuttmaterial und der verlehmtete Gehängeschutt in vereinzelt Horzonten *Hangwasser* in relativ kleinen Mengen. Dieses ist jedoch hinsichtlich der Stabilität der Hänge von grosser Bedeutung.

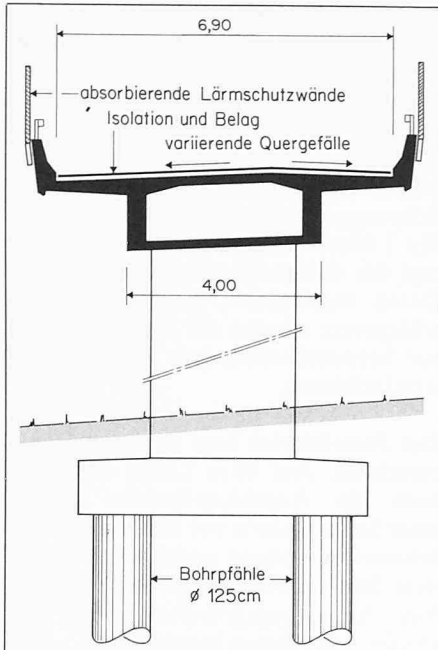


Bild 11. Rampenbrücke Ost. Normalquerschnitt



Bild 12. Anschluss N2/N8. Brücken (Baulos 42), Trasse (Baulos 15) und Lärmschutzgalerie (Baulos 62). Blick vom Loppertunnel in Richtung Norden

Die  $M_E$ -Werte der Deckschichten variieren zwischen 40 und 400 kg/cm<sup>2</sup> und sind z. T. sehr *setzungsempfindlich*. Als zulässige Fundamentpressung bei einer Flachfundation war 1,5 kg/cm<sup>2</sup> vom Geologen angegeben worden.

#### Widerlager Nord und Brückenpfeiler

Angesichts der obersten Lockergesteinsschicht kam *nur eine Pfahlgründung* in Frage. Die Bohrpfähle wurden alle bis zur kompakten Moräne hinuntergeführt und mindestens 2–3 m tief in diese eingebunden. Aufgrund der guten Tragfähigkeit dieses Moränenmaterials waren die Pfähle als *Standpfähle* zu berechnen. Die Mantelreibung im Bachschutt ist gegenüber dem Spitzendruck in der Moräne von untergeordneter Grösse. Der zulässige Spitzendruck durfte für diese Pfähle mit 35 kg/cm<sup>2</sup> angenommen werden.

Für die *beiden Widerlager Nord* wurden je 4 Bohrpfähle (Ø 125 cm,  $l = 23$  m) verwendet, wobei die beiden innern Pfähle mit 10:1 geneigt sind. Dadurch konnten die grossen horizontalen Brückenlängskräfte, welche auf die festen Lager wirken, aufgenommen werden.

Die *Stützen* wurden mit armierten Bohrpfählen fundiert (Ø 100 bzw. 125 cm,  $l = 16$  bis 27 m, 2 bzw. 4 Stück pro Stütze).

#### Widerlager Süd und Wendepflanz

Das Widerlager Süd liegt im Bergsturzmaterial des Loppertnordhangs, der hier mit einer Neigung von 1:1 nach Nordosten hin fällt. Die Bodenkennziffern erlaubten eine *Flachgründung*, wobei bei deren Anordnung die zulässigen Setzungen und die Gleitsicherheit des Hangs massgebend wurden. Die Funda-

mentabmessungen betragen pro Widerlager 5,00 × 3,50 m.

#### Lehrgerüst

Bei der Flachfundation in der lockeren Bachschuttzone war mit *stark unterschiedlichen Setzungen* zu rechnen, so dass die zulässige Tragfähigkeit des Bodens von 1,5 kg/cm<sup>2</sup> nicht überall ausgenutzt werden durfte. Die Lehrgerüste wurden auf die Pfahlbankette der Stützenfundamente abgestützt oder sonst sehr grossflächig flachfundiert.

#### Brücken Ost und West

Die *Rampenbrücken* (Bild 12) haben eine Fahrbahnbreite von 6,90 m und sind bei einer Länge von 175,6 m bzw. 126 m als Durchlaufträger mit fünf Feldern ausgebildet. Die Spannweiten liegen zwischen 18 und 48 m. Mit dieser statisch ungünstigen Aufteilung war auf die Überquerung der N2 und auf bestehende Gebäude Rücksicht zu nehmen. Die Stützhöhen variieren von 4,35 bis 16,50 m. Im Grundriss sind die Brücken leicht gekrümmt, z. T. «S-förmig» ( $R = \pm 300$  m bzw. 500 m).

Der *Brückenquerschnitt* ist ein Hohlkasten (4,00 × 1,90 m bei Brücke Ost bzw. 4,00 × 1,50 m bei Brücke West) mit beidseitiger Auskrägung (Bild 11). Bei der Brücke Ost ergibt sich – infolge «S-förmiger» horizontaler Brückenkrümmung und minimalem Quergefälle der Standspur von 3 % nach aussen – ein Quergefälle von 6,1 % wechselnd bis zum Dachgefälle von 3 % bzw. 6,1 %. Diese Quergefälle wurden bereits im variablen Brückenquerschnitt mit dem Betonieren der Fahrbahnplatte erzeugt. Der Brückenrand (Typ New Jersey) wurde nachträglich betoniert. Er hat

streckenweise eine Lärmschutzwand aufzunehmen.

Die *Betonqualität* wurde zu BS  $\beta_{w28} = 375$  kg/cm<sup>2</sup>, PC 300 kg/m<sup>3</sup> gewählt (Ausnahme: Kastenboden im Stützenbereich der langen Felder BS  $\beta_{w28} = 450$  kg/cm<sup>2</sup>, PC 350 kg/m<sup>3</sup>). Beide Brücken sind teilweise vorgespannt. Die Kabel sind so angeordnet, dass das längere Mittelfeld die doppelte Kabelzahl aufweist. Die festen Anker befinden sich nach den mittleren Stützen und die beweglichen bei den Widerlagern.

Abgedichtet wurde die Brückenplatte mit *kunststoffmodifizierten Bitumendichtungsbahnen*, welche mit einer bituminösen Schutzschicht von 15 mm abgedeckt sind. Der *Belag* besteht aus 60 mm Ausgleichsschicht (AB 25u) und 40 mm Verschleisschicht (AB 16).

#### Wendepflanz vor dem Nordportal

##### Zweck

Der Wendepflanz dient vor allem dem *Strassenunterhalt* (Winterdienst) sowie der *Verkehrsüberwachung* des Tunnels und des Anschlusses. Der *notwendige Raum* (etwa 30 × 30 m) wurde dadurch geschaffen, dass einerseits die verankerte Stützmauer, die den westlichen Abschluss des Portaleinschnittes bildet, um etwa 6 m hangwärts rückverlegt wurde und ostseits eine auf einer Stützmauer aufgelagerte Platte erstellt wurde. Um die genügende Grösse für das Wenden mit dem Schneepflug zu erhalten, musste die Platte beidseits und zwischen den beiden Brücken über die darin integrierten Widerlager hinaus verlängert werden. Diese Betonplatte ist gegenüber den Brücken mit Fahrbahn-



übergängen dilatiert. Der Wendepunkt wird aus folgenden Gründen *überdacht*:

- Lärmschutz
- Lichtadaption
- Schutz vor Schneerutschungen und Steinschlag.

#### Portalwand

Als *Baugrubensicherung* wurde portalwärts eine vollflächige, vertikale Betonwand erstellt. Der Aushub sowie die Wand wurden in Etappen abgeteuft und jeweils sofort mit Lockergesteinsanker rückverankert.

Da der ganze Loppertunnel von Süden her ausgebrochen wurde, war diese Betonwand von hinten zu durchbrechen. Bei der Anordnung der Anker musste dieser Vorgang (Kapern der einzelnen Anker sowie Nachlassen des Erddruckes) berücksichtigt werden. Die Tunnelverkleidung wird durch diese Wand durchgezogen, worauf eine definitive Portalwand vorbetoniert wird.

#### Seitliche Ankerwand

Den westlichen Abschluss bildet eine *rückverankerte Stützmauer*. Der Abtrag geschah schrittweise und vertikal in Etappen von 2,00 m Höhe. In diese Aushubschlitze wurden 10:1 geneigte, 1 m breite Ortsbetonriegel gestellt, welche mit Lockergesteinsanker von etwa 25–40 t rückverankert wurden. Zwischen den Riegeln wurde sofort Sickerbeton eingebracht und später mit einer Betonwand überdeckt. Diese Unterfan-

gungsbauweise zeigte sich als sicherste und günstigste Lösung, welche den örtlichen Gegebenheiten angepasst war (steiles Gelände, ohne Zufahrtsstrasse, Aushub- und Hinterfüllungsarbeiten stark erschwert). Da sich die Verankerungskörper der Lockergesteinsanker in der Bergsturzmaterialzone befinden, waren grosse Verluste von Injektionsmaterial nicht zu vermeiden.

#### Erdbaumechanische Berechnungen

Die *Gesamtstabilität* des Hanges sowie die Erddrücke auf die Rückwand und die daraus erforderlichen Ankerkräfte wurden mittels Gleitkreisen nach *Bishop* berechnet. Dabei wurden folgende Bodenkennwerte angenommen:

- Reibungswinkel  $\phi = 42^\circ$
- Kohäsion  $c = 0$
- Raumgewicht  $\gamma = 2 \text{ t/m}^3$

#### Überdachung des Wendepunktes

Der Wendepunkt wird auf einer Fläche von  $30 \times 21 \text{ m}$  überdacht. Innenwände und Decke werden mit schallabsorbierenden Platten verkleidet.

### Rampe Brünig-Gotthard

Für die Rampe Brünig-Gotthard musste der Hang des Loppers auf einer Länge von 275 m neu angeschnitten werden. Der anstehende Fels wurde nirgends angetroffen. Alle Arbeiten waren *in der Bergsturzmaterialzone* auszuführen.

Aus Gründen der Sicherheit, der Verkehrsführung und des Bauprogrammes zeigte es sich, dass eine *rückverankerte Riegelwand*, welche sektorenweise und vertikal etappiert gebaut wurde, die günstigste Lösung war. Ein kurzes Zwischenstück konnte als *konventionelle Schwergewichtsmauer* gebaut werden. Ein 1 Meter hoher Maueraufsatz überragt die dahinterliegende Forststrasse. Daran angebrachte *zusätzliche Steinschlagnetze* werden die Rampe N2/N8 vor herunterkollerndem Bergsturzmaterial schützen.

Der *Portalbereich* liegt in einem Hang-einschnitt. Auf 60 m Länge wird deshalb die Anschluss-Strecke mittels einer Schutzgalerie vor Steinschlag und Schneerutschungen gesichert. Die Galerie liegt in einer engen Rechtskurve. Aus Anpassungsgründen wurde die Decke in Ortsbeton hergestellt.

#### Literaturhinweis

- [1] *Erni R.*: «Lärmschutz an der Autobahn N2 in Hergiswil». Schweiz. Ingenieur und Architekt, Heft 41, 1982
- [2] *Schneider T. R.*: «Der Baugrund der N2 bei Hergiswil». Schweiz. Ingenieur und Architekt, Heft 41, 1982
- [3] Bundesamt für Strassenbau: «Richtlinien für die Ausführung von Leitschranken». Bern, Juli 1980 (Entwurf)

Adressen der Verfasser: *P. Lehmann*, dipl. Bau-Ing. ETH, Crottaz und Erni, Seestr. 94, 6052 Hergiswil; *H. Stalder*, dipl. Bau-Ing. ETH, Crottaz und Stalder, Bahnhofstr. 98, 6423 Seewen-Schwyz.

## Lärmschutz an der Autobahn N2 in Hergiswil

### Bauliche Massnahmen

Von Robert Erni, Hergiswil

#### Berechnungen

##### Grundlagen

Das ausgeführte Projekt basiert auf dem *theoretischen «Lärm-Modell»*, das von der EMPA ausgearbeitet wurde. Dieses Modell wurde einerseits aus physikalischen Überlegungen, andererseits aus umfangreichen Messungen im In- und Ausland entwickelt [1].

Zahlreiche Kontrollmessungen an bestehenden Objekten in den letzten Monaten haben eine *gute Übereinstimmung* zwischen Modell und Wirklich-

keit ergeben, und es hat sich gezeigt, dass die theoretischen Berechnungen meistens zu etwas höheren Werten führen als die Messungen an der Strasse [2].

Zur mathematischen Erfassung des Lärmniveaus dient als Masseinheit der *Schallpegel* (Dezibel, dB). Die dB-Zahl ist eine reine Verhältniszahl, die in einer logarithmischen Skala angibt, wievielfach der Schalldruck  $p$  grösser oder kleiner ist als ein festgelegter Bezugswert  $p_0$  [3, 4]. So bedeutet mathematisch eine Halbierung des Schalldruckes eine Reduktion des Pegels um 6 dB; eine Reduktion um 20 dB entspricht einem 10fach kleineren Schalldruck.

Das *menschliche Ohr* empfindet Töne trotz objektiv gleichen Schalldruckes lauter oder leiser je nach der Tonhöhe (Frequenz). Tiefe und ganz hohe Töne erscheinen bei gleichem Druck wesentlich leiser als mittlere Töne. Eine gute Beziehung zu dieser frequenzabhängigen Wahrnehmung des menschlichen Ohres gibt der international als Messgrösse eingeführte bewertete Schallpegel A. Dieser Messwert wird in der Einheit «Dezibel (A)», dB (A), angegeben [5].

Beim *Strassenverkehr* liegen die Frequenzen vorwiegend zwischen 250 und 1000 Hz in einem verhältnismässig engen Bereich, so dass die alleinige Betrachtung des Schallpegels in dB (A) ohne weiteres verantwortet werden kann.

Da bis heute verbindliche gesetzliche Grundlagen fehlen, wurden für Wohngebiete (ruhige Wohnzone) bereits 1963 im Bericht «Lärmbekämpfung in der