

Objektyp: **Advertising**

Zeitschrift: **Schweizer Ingenieur und Architekt**

Band (Jahr): **100 (1982)**

Heft 22

PDF erstellt am: **25.09.2024**

### **Nutzungsbedingungen**

Die ETH-Bibliothek ist Anbieterin der digitalisierten Zeitschriften. Sie besitzt keine Urheberrechte an den Inhalten der Zeitschriften. Die Rechte liegen in der Regel bei den Herausgebern. Die auf der Plattform e-periodica veröffentlichten Dokumente stehen für nicht-kommerzielle Zwecke in Lehre und Forschung sowie für die private Nutzung frei zur Verfügung. Einzelne Dateien oder Ausdrucke aus diesem Angebot können zusammen mit diesen Nutzungsbedingungen und den korrekten Herkunftsbezeichnungen weitergegeben werden. Das Veröffentlichen von Bildern in Print- und Online-Publikationen ist nur mit vorheriger Genehmigung der Rechteinhaber erlaubt. Die systematische Speicherung von Teilen des elektronischen Angebots auf anderen Servern bedarf ebenfalls des schriftlichen Einverständnisses der Rechteinhaber.

### **Haftungsausschluss**

Alle Angaben erfolgen ohne Gewähr für Vollständigkeit oder Richtigkeit. Es wird keine Haftung übernommen für Schäden durch die Verwendung von Informationen aus diesem Online-Angebot oder durch das Fehlen von Informationen. Dies gilt auch für Inhalte Dritter, die über dieses Angebot zugänglich sind.

# Schweizer Ingenieur und Architekt

Verlags-AG der Akademischen-technischen Vereine

Erscheint wöchentlich

100. Jahrgang 27. Mai 1982 Heft 22/82

Offizielles Organ:

Schweizerischer Ingenieur- und Architektenverein (SIA)

Gesellschaft Ehemaliger Studierender der ETH Zürich (GEP)

Schweizerische Vereinigung Beratender Ingenieure (ASIC)

## Redaktion

### «Schweizer Ingenieur und Architekt»

Rüdigerstrasse 11  
Postfach 630, 8021 Zürich  
Tel. (01) 201 55 36

#### Redaktoren:

Kurt Meyer, Chefredaktor  
Bruno Odermatt,  
dipl. Arch. ETH/SIA  
Bruno Meyer  
dipl. Bauing. ETH/SIA

#### Druck:

Offset+ Buchdruck AG

Nachdruck von Bild und Text,  
auch auszugsweise, nur mit Zu-  
stimmung der Redaktion und  
mit genauer Quellenangabe

## Abonnemente

#### Schweiz:

1 Jahr Fr. 148.—  
½ Jahr Fr. 78.—  
Einzelnummer Fr. 5.50

#### Ausland:

1 Jahr Fr. 158.—  
½ Jahr Fr. 82.—  
Einzelnummer Fr. 6.50

Postcheck: «Schweizer Ingenieur und Architekt», 80-61 10 Zürich  
Ermässigte Abonnemente für Mitglieder der GEP, des BSA, der  
ASIC, für Studenten und Mitglieder des STV

SIA-Mitglieder erhalten die Zeitschrift direkt durch das **SIA-Generalsekretariat** zugestellt. **Adressänderungen** sind deshalb dorthin mitzuteilen: Selnaustr. 16, Postfach, 8039 Zürich, Tel. (01) 201 15 70

**SIA-Normen und Dokumentationen sind allein beim SIA-Generalsekretariat** erhältlich, wo auch diesbezügliche Auskünfte erteilt werden: Selnaustr. 16, Postfach, 8039 Zürich, Tel. (01) 201 15 70

## Anzeigenverwaltung

### IVA AG für internationale Werbung

Hauptsitz:  
Mühlebachstr. 43  
8032 Zürich  
Tel. (01) 251 24 50

Filiale Lausanne:  
19, av. de Beaulieu  
1004 Lausanne  
Tel. (021) 37 72 72

### zum Titelbild



### Barra Fluid: die fließende Beton-Technik

Immer mehr Bauunternehmer entschlossen sich bei ihren Bauobjekten für die fließende Beton-Technik. Der Grund dafür ist einleuchtend: die fließende Beton-Technik ist vielseitig anwendbar und bietet enorme Vorteile. Denn je nach Dosierung kann Barra Fluid dreimal verschiedenartig eingesetzt werden.

1. Als Superverflüssiger für Fließbeton erschliesst Barra Fluid einen breiten Anwen-

dungsbereich. Zum Beispiel für Fundamente, Bodenplatten, Decken, Stützpfiler usw.

2. Als idealer Zusatz für Pumpbeton trägt Barra Fluid wesentlich zur Rationalisierung und Vereinfachung bei. Die Pumpleistung wird gesteigert und gleichzeitig die Qualität des Betons verbessert.

3. Als Erhärtungs-Beschleuniger für frühhochfesten Beton bewirkt Barra Fluid G höhere Früh- und Endfestigkeiten. Zum Beispiel für Elementbau, Vorfabrikation, Spannbeton usw.

Somit bietet die fließende Beton-Technik mit Barra Fluid Vorteile, die gegenüber dem gewöhnlichen Beton erheblich ins Gewicht fallen und sich für den gesamten Bauablauf in jeder Beziehung positiv auswirken.

Detaillierte Angaben und Beratung erhalten Sie durch den Hersteller:

**Meynadier & Cie AG**  
8048 Zürich

## Inhalt

### Überwachung und Unterhalt von Kunstbauten

Von E. Woywod, M. Milosavljevic und B. Lazic, Aarau	457
Allgemeine Voraussetzungen	457
Überwachung der Kunstbauten	458
Typische Schäden an Kunstbauten	459
Stellen der Diagnose	464
Sanierungsmethoden	465
Sanierungsbeispiele	469
Schlussfolgerungen für Neubauten	478
Schlusswort und Literatur	480

### SIA-Mitteilungen

Beschäftigungslage in den Projektierungsbüros. Erhebungen April 1982	481
--	-----

### SIA-Fachgruppen

Schlechte Berufsaussichten für junge Forstingenieure	483
--	-----

### Buchbesprechungen

25 Jahre VDI-Gesellschaft Bautechnik; von R. Jesorsky et al. (Bruno Meyer)	484
--	-----

### Tagungsberichte

Stadtentwicklung und Stadtpolitik. Seminar an der ETH Zürich (3. März 1982)	484
---	-----

### Wettbewerbe

Construction d'une salle de spectacles à Monthey. Altersheim Möriken-Wildegg. Gemeindezentrum Ipsach. Neugestaltung des Rigiplatzes in Zürich	484
---	-----

### Braune Seiten

Laufende Wettbewerbe	B 89
Wettbewerbsausstellungen. Aus Technik und Wirtschaft	B 90
Tagungen	B 91
Vorträge. Stellenvermittlung SIA/GEP	B 92

## Ingénieurs et architectes suisses

Adresse: 27, av. de Cour, 1007 Lausanne

No 9/1982	No 10/1982
<b>Editorial</b> Helvetia Mea, par Jean-Pierre Weibel	<b>A nos lecteurs</b> B 64
<b>Physique de la construction</b> Isolation thermique et économie d'énergie: limites de quelques concepts, par Olivier Barde	<b>Traction électrique</b> Les nouvelles locomotives Re4/4 <sup>IV</sup> des CFF, par M. Gerber, F. Kobel et M. Muller
<b>Actualité</b> 111, 121	123
<b>Géothermie</b> Mise en valeur de l'énergie géothermique en Suisse, par Dominique Roux et Michel Noël	<b>Chemin de fer</b> Le printemps du rail, par Jean-Pierre Weibel
113	125
	<b>Expositions</b> B 65
	<b>EPFZ</b> B 67
	<b>Documentation générale</b> B 67

# Wer macht was?

## Fachfirmenverzeichnis

### Abdichtungen

KUNSTSTOFF-TECHNIK  
Aktienges. Himmler, 8952 Schlieren  
Frymannstr. 15, Tel. 01/482 88 88

### Architekturmodelle

ATELIER 7, M. Fricker  
Klosbachstrasse 123, 8032 Zürich  
Tel. 01/47 92 67

R. Beck, 8450 Kleinandelfingen  
Tel. 056/41 25 57

Max Knecht, Modellbau  
Tödistrasse 22, 5430 Wettingen  
Tel. 056/26 09 31

H. Schalk, 8050 Zürich  
Thurgauerstr. 70, Tel. 01/302 64 11

Werner Schnüriger, 8953 Dietikon  
Moosmattstr. 16, Tel. 01/740 27 57

Modellbau Zaborowsky  
Inhaber D. Raffainer  
Neumarkt 10, 8001 Zürich  
Tel. 01/252 22 16

### Bauaustrocknung

Roth-Kippe AG, 8045 Zürich  
Giesshübelstr. 96, Tel. 01/461 11 55

### Baugrunduntersuchungen

BBL Baulaboratorium AG  
4132 Muttentz/Basel, Tel. 061/61 33 14

Geotechnisches Büro  
P. Kiefer + R. Studer AG  
4153 Reinach BL, Tel. 061/76 94 76  
Fundationstechnik, Erdbaulabor  
GEOTECHNISCHES INSTITUT AG  
3007 Bern, Tel. 031/25 57 33  
4302 Augst, Tel. 061/83 22 89  
8032 Zürich, Tel. 01/251 10 62

GEOTEST AG  
3052 Zollikofen, Tel. 031/57 20 74  
9008 St. Gallen, Tel. 071/24 87 10  
8955 Oetwil a. L., Tel. 01/748 26 85  
1785 Cressier FR, Tel. 037/74 17 72  
1037 Etagnières, Tel. 021/91 10 85

SIEBER CASSINA MOSER  
Beratende Geologen und Ingenieure  
8008 Zürich, Tel. 01/252 75 60  
4600 Olten, Tel. 062/22 65 85  
3074 Muri b. Bern, Tel. 031/52 52 31

### Boden-Isolierelemente

System Legatherm und GANTNER  
Leganorm AG, Feldstrasse 31  
8400 Winterthur, Tel. 052/25 26 16

### Elektronische Datenverarbeitung

FIDES RECHENZENTRUM  
8002 Zürich, Bleicherweg 33  
Lokale Rechenzentren in:  
Basel, Bern, Genf, Lausanne

### Erschütterungs-Messungen

Geotechnisches Büro  
P. Kiefer + R. Studer AG  
4153 Reinach BL, Tel. 061/76 94 76

GEOTEST AG  
(s. Baugrunduntersuchungen)  
HEIERLI AG, Ingenieurbüro  
Culmannstrasse 56, 8033 Zürich  
Tel. 01/363 06 60

### Faltwände

Hüppe-Inbau AG  
9410 Heiden, Tel. 071/91 11 83

### Faltwände

Rosconi AG, 5612 Villmergen  
Tel. 057/6 49 00 / 6 77 15

### Fassadenplanung

Metallbau-Planung J. F. Meyer  
6006 Luzern, Seeburgstr. 20  
Tel. 041/31 20 88

### Feuchtigkeitsmessgerät

H. T. Hauenstein AG, Finkelerweg 32  
4144 Arlesheim/Basel  
Tel. 061/72 10 60

### Fräsen und schleifen von Asphalt und Beton

James Zerbini, 4612 Wangen b. Olten  
Tel. 062/32 57 33

### Garderobeneinrichtungen

Rosconi AG, 5612 Villmergen  
Tel. 057/6 49 00 / 6 77 15

### Geologie – Geotechnik – Geophysik

Geologiebüro Dr. J. F. Schneider  
Beratung, Expertisen, Projektleitung  
in Geotechnik, Hydrogeologie,  
Geothermie,  
8439 Mellstorf AG, Tel. 056/53 13 00  
GEOTEST AG (s. Baugrundunters.)

### Geotechnik

Dr. H. Halter, dipl. Ing. ETH/SIA  
Beratung- und EDV-Berechnung im  
Grundbau, Erdbaulabor  
Ekkehardstr. 25, 8006 Zürich  
Tel. 01/362 56 28

Ingenieurbüro G. Mugglin AG  
Beratung, Untersuchungsprogramme,  
Planung, Berechnung, Überwachung  
in Grundbau, Bodenmechanik und  
allgemeinem Tiefbau  
Bolleystrasse 29, 8006 Zürich  
Tel. 01/251 48 62

### Gitterroste

Hähn Diagonal-Gitterroste  
Otto Wyss  
St. Georgenstr. 68, 8400 Winterthur  
Tel. 052/22 50 78, Telex 76415

### Holzbeizarbeiten

Amstutz & Sahli AG, 8032 Zürich  
Chem. Holzbeizerei und Spritzwerk  
Hofackerstr. 11 A, Tel. 01/53 50 40

### Holzfalltüren - Faltwände

Lienhard Söhne AG, 8038 Zürich  
Albisstr. 131, Tel. 01/45 12 90

### Holzschutzmittel

Dr. R. Maag AG, 8157 Dielsdorf  
Tel. 01/853 12 55  
Color xex, Xerotin, Xylosan

### Industrie-Vorhänge

Carl Sigerist AG  
8207 Schaffhausen, Tel. 053/3 06 66

### Injektionen

KUNSTSTOFF-TECHNIK  
Aktienges. Himmler, 8952 Schlieren  
Spitalstr. 74, Tel. 01/730 20 20 / 21  
RENESCO Bautechnik AG  
8112 Otelfingen, Tel. 01/844 31 71

### Isolier-Dachelemente

Bau+Industriebedarf AG  
4104 Oberwil BL, Tel. 061/30 40 30  
SCHICHTEX-Isolierbaustoffe

### Isolierunterdach GANTNER

Leganorm AG, 8400 Winterthur  
Feldstr. 31, Tel. 052/25 26 16

### Lärmbekämpfung

Schneider+Co. AG  
8401 Winterthur, Im Hölderli 26  
Tel. 052/89 21 21  
Technische Akustik / Engineering

### Lärmschutz

Siegfried Keller AG, Wallisellen  
Lärmschutz Büro und Lager:  
Zürichstr. 38, 8306 Brüttsellen  
Tel. 01/833 02 81

### Materialprüfung

BBL Baulaboratorium AG  
4132 Muttentz/Basel, Tel. 061/61 33 14

### Mauerentfeuchtungen

ANDEREGG Mauersanierungen AG  
9011 St. Gallen, Tel. 071/23 65 64  
RENESCO Bautechnik AG  
8112 Otelfingen, Tel. 01/844 31 71

### Metallbau

Ernst Schweizer AG, 8047 Zürich  
Tel. 01/52 69 10  
Werk: 8908 Hedingen  
Tel. 01/761 60 22  
Metallfassaden, Metallfenster,  
Metalltüren, Schutzraumbauteile,  
normierte Bauteile  
Sonnenenergie-Anlagen  
Briefkästen, Holz-Metallfenster

### Metallbau

Surber-Metallbau AG, 8004 Zürich  
Hohlstrasse 211, Tel. 01/42 87 87  
Metallfassaden, Metallfenster,  
Schallschutzfenster, Metalltüren,  
Brandschutzabschlüsse

### Metall-Normtüren

Brander AG, 8162 Steinmaur  
Tel. 01/853 06 22

### Natursteine

P. De Zanet + Co. AG  
8730 Uznach, Tel. 055/72 28 44  
J. und A. Kuster, Steinbrüche AG  
8807 Freienbach, Tel. 01/784 25 25

### Pendeltüren

Carl Sigerist AG  
8207 Schaffhausen, Tel. 053/3 06 66

### Pfahlprüfungen

GEOTEST AG (s. Baugrundunters.)

### Pumpen

GRUNDFOS-PUMPEN AG  
CH-8305 Dietlikon  
Telefon 01/833 33 77, Telex 59928

HUS Dickstoffpumpen AG  
8226 Schleithheim,  
Tel. 053/6 41 33, Telex 76 479

PUMPENBAU SCHAFFHAUSEN AG  
8200 Schaffhausen, Tel. 053/4 30 21

K. Rüttschi AG, Pumpenbau, 5200 Brugg  
Tel. 056/41 04 55, Telex 54 233

SOMMER SCHENK SUISSE  
Pumpenbau, 5213 Villnachern  
Tel. 056/43 13 63

### Schallschutz- und Schwingungstechnik

Angst + Pfister, 8052 Zürich  
Thurgauerstr. 66, Tel. 01/301 20 20

### Schaumstoff-Streifen

zur Fugen-Hinterfüllung  
Schaumstoff AG, 8303 Bassersdorf  
Geerenweg 4, Tel. 01/836 61 14

### Schiebe- u. mobile Wände

Hüppe-Inbau AG  
9410 Heiden, Tel. 071/91 11 83  
Rosconi AG, 5612 Villmergen  
Tel. 057/6 49 00 / 6 77 15

### Temporäre Arbeit

MEDIA	INTERIM	MEDIA
Basel	Tel. 061/43 66 50	
Lausanne	Tel. 021/20 40 77	
Moutier	Tel. 032/93 90 08	
MEDIA	INTERIM	MEDIA

### Tore

Bator AG, 3360 Herzogenbuchsee  
Tel. 063 / 60 11 33 - Falt-, Schiebefalt-,  
Schiebetore, Automaten-Steuerungen

### Treppen

Columbus-Treppen AG  
9245 Oberbüren, Tel. 073/51 37 55  
Spindeltreppen aus Holz  
und Aluminium,  
Scheren- und Holzschiebetreppen

### Ungezieferbekämpfung

Ketol AG, Abt. Insecta-Service  
8157 Dielsdorf ZH, Tel. 01/853 05 16

### Unterquerungsarbeiten mit Stahl- und Eternit- rohren bis 1000 mm Ø

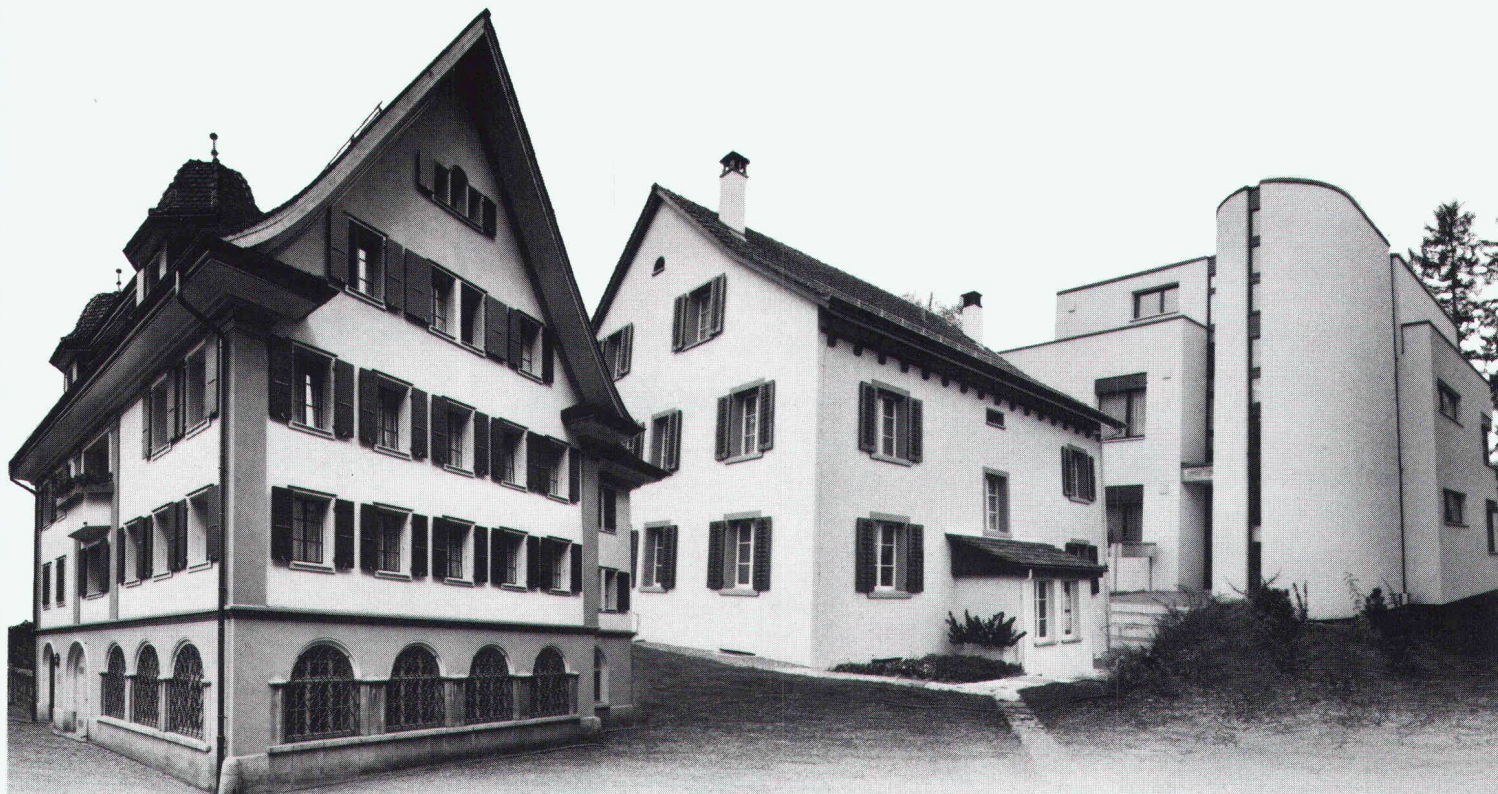
für Kanalisation und Werkleitungen  
Trenchag AG, 8305 Dietlikon  
Tel. 01/833 22 05

### Vorfabrizierte Armierungen.

Mit fi-Rista-Elementen armieren Sie  
wirtschaftlicher  
NEU! fi-Ripa-Anschlusskorb  
DRAHTWERKE FISCHER AG  
5734 Reinach  
Tel. 064/71 15 55, Telex 68316 fidra ch

### Wasserdichte Türen

Tuchschild AG, 8500 Frauenfeld  
Tel. 054/7 24 71



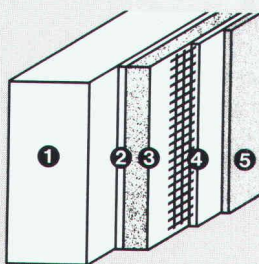
**Immer höhere Energiekosten...**  
**Wir haben die Lösung mit der**  
**Heizkostenbremse:**  
**LAMITHERM<sup>®</sup>**

**Das perfekte Aussendämmsystem für  
 Renovationen und Neubauten**

Mit dem LAMITHERM-Aussendämmsystem sparen Sie Heizkosten. Langjährige, günstige Heizkostenabrechnungen beweisen dies. Deshalb konnte sich unser System auf dem Schweizer Baumarkt durchsetzen. Jahre der Erfahrung sprechen dafür.

**LAMITHERM-Vorteile:**

- maximale Wärmedämmung  
– bremst Heizkosten
- wetterfest und schlagregendicht  
– schützt Gebäude
- keine thermischen Spannungsrisse  
– verhindert Schäden
- perfekte Haftung auf allen  
Untergründen – gibt Sicherheit



**Systemaufbau:**

- 1 Unter-  
konstruktion
- 2 LAMITHERM-  
Klebschicht
- 3 LAMITHERM-  
Wärmedämm-  
platte
- 4 LAMITHERM-  
Putzmörtel  
mit Gewebe-  
armierung
- 5 LAMITHERM-  
Kunststoffputz

- schlagfest durch zusätzliches  
Panzergewebe  
– spart Reparaturkosten
- 5 Jahre System-Garantie

Aussendämmungen gibt es viele. Doch nur wenige verdienen den Namen «System», denn dazu gehört

auch eine optimale und praxisgerechte Detaillösung. Hier liegt die Stärke des LAMITHERM-Aussendämmsystems. Denn es wurde von Fachleuten entwickelt, die Wärmedämmung ernst nehmen.

**Deshalb: LAMITHERM bürgt für eine lange Zukunft!**

Mehr über das LAMITHERM-Dämmsystem erfahren Sie durch Ihren Architekten und Unternehmer oder direkt durch uns. Diese Spezialisten können Sie in allen technischen Einzelheiten fachkundig beraten.

**Erst das Zusammenwirken spezialisierter Partner gibt dem Bauherrn die Sicherheit, die er verlangt.**

Farnsburgerstrasse, 4132 Muttenz  
 Telefon 061/61 23 00

**w|a|n|c|o|r**

Wancor AG  
 Isolier- und Bedachungsmaterialien  
 Watterstrasse 214, 8105 Regensdorf  
 Telefon 01/840 51 71

Zikadenweg 27, 3006 Bern  
 Telefon 031/41 47 41



Lintas KS 381

# Was hat ein Gehörschutz mit Kalksandstein zu tun?

Ein Vergleich, der keineswegs an den Haaren herbeigezogen ist: Was beim Gehörschutz zutrifft – der Name spricht für sich selbst – gilt auch für Wände aus Kalksandstein. Mit ihnen kann dem Lärm, einem Hauptproblem unserer Umwelt, wirksam begegnet werden. So bieten Aussen-

wände aus Kalksandstein den optimalen Schutz vor Lärmimmissionen – massive Innenwände aus Kalksandstein wiederum dämmen wirksam die Geräusche im Hause selber.

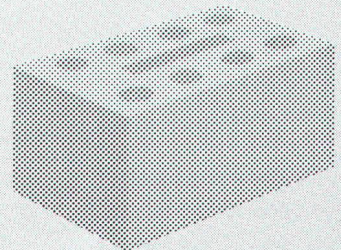
Neben seiner überdurchschnittlichen Schallsolation erfüllt Kalksandstein im Gegensatz zu leichteren Wandkonstruktionen aber auch alle anderen Forderungen, die an einen modernen Baustoff gestellt werden.

Ein- oder zweischalige isolierte Aussenwände aus Kalksandstein mit k-Werten von  $0,3 \text{ W/m}^2\text{K}$  und weniger sorgen für eine hervorragende Isolation. Ausserdem speichert der massive Stein die Wärme, gibt sie gleichmässig wieder ab und sorgt so – bei minimalen Heizkosten – für ein ideales Raumklima und eine behagliche Wohnatmosphäre. Sommer und Winter.

Mit Kalksandstein bauen Sie zeitgemäss, denn Kalksandstein-Konstruktionen garantieren ein wirtschaftliches und komfortables Wohnen.

## KS\*

**\* Kalksandstein – die bessere Lösung.**



**Dicke Post, das Bauprogramm von Marcmetal: eine breite Produktpalette, durch und durch der perfekten Synthese von Funktion und Design verschrieben.**

**Zum Beispiel:**

# Briefkasten

Für Neubauten, Renovationen und Ersatz im Rahmen von PTT-Aktionen (alle Marcmetal-Briefkasten entsprechen den PTT-Vorschriften). Für Innenräume und zum Aufstellen im Freien. Front aus Aluminium, farblos eloxiert; Gehäuse aus pulverbeschichtetem Stahlblech. Zubehör und Sonderausführungen auf Wunsch, z.B. Sonnerie, Gegensprechanlage, spezielle Farbe, Aluminiumverkleidung. Verlangen Sie unsere ausführliche Dokumentation.



Demnächst in diesem Fachblatt mehr über andere Qualitätsprodukte im Bauprogramm von Marcmetal:

**Garagetore  
Automaten für Türen  
und Tore  
Normbauteile**

**Kellerfenster  
(neu: Kunststoff-Fenster)  
Abschlüsse und  
Belüftungsanlagen  
für Zivilschutz**

## Fundierte Entscheide bauen auf Information.

Senden Sie mir bitte Ihre Firmendokumentation  «Marcmetal-Panorama» und Detailinformation über:  Briefkasten  Kellerfenster  Stahltüren  Fensterbänke  Gitterroste  Garagetore  Automaten für Türen und Tore  Abschlüsse und Belüftungsanlagen für Zivilschutz.

Firma \_\_\_\_\_

Sachbearbeiter(in) \_\_\_\_\_

Strasse \_\_\_\_\_

PLZ/Ort \_\_\_\_\_

Bitte einsenden an Marcmetal AG, Flüelastrasse 51, 8047 Zürich

SIA

# marcmetal<sup>AG</sup>

Marchi & Metallbau

**Zürich** Flüelastrasse 51, Tel. 01/491 67 00  
**Bern** Weyermannsstrasse 34, Tel. 031/25 16 25

**Lausanne** Avenue Vinet 25, Tel. 021/38 16 16  
**Bioggio** Via Industria, Tel. 091/59 47 31





# Gebäude-Wärmedämmung. Neue Normen schaffen neue Probleme.

Im Zuge der dringend notwendigen Energie-Sparmassnahmen werden an die Wärmedämmung von Gebäuden bedeutend höhere Anforderungen gestellt als früher. In mehreren Kantonen sind die SIA-Empfehlungen Nr. 180/1 (1980) für Neu- und Umbauten heute schon zwingend. Ihre Einhaltung wird von Architekten und Behörden immer nachdrücklicher gefordert.

Deshalb werden heute in zunehmendem Masse wesentlich dickere und oft stark dimensionierte Wärmedämmstoffe verwendet. Dabei besteht die Gefahr, dass durch unsachgemässe Montage die Aussenluftbelüftung beeinträchtigt wird, was mit der Zeit schwerwiegende Schäden verursachen kann. Um dies zu vermeiden, braucht es genaue Berechnungsunterlagen und neue Techniken für die Montage.

## Beispiel Wärmedämmung im Dach.

Die Höhe der üblichen Dachsparren reicht in der Regel nicht mehr aus, um genügend Platz sowohl für die voluminösere Wärmedämmung als auch für eine wirksame Aussenluftbelüftung zu bieten. Dieses Problem lässt sich auf verschiedene Arten lösen. Unsere Abbildungen zeigen zwei Beispiele dafür. Die eine Lösung (Abb. 1) besteht in der Montage eines dampfdurchlässigen Unterdachs, die andere in der Aufdoppelung der Dachsparren (Abb. 2).

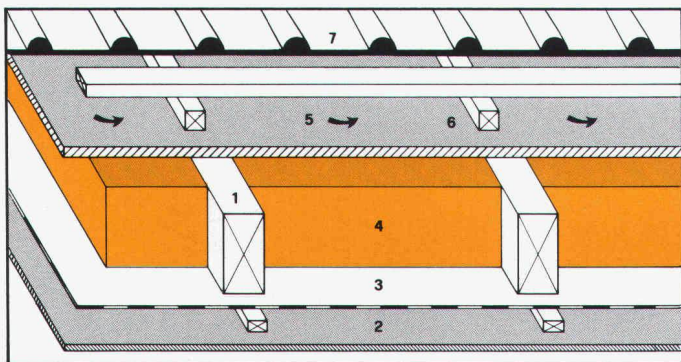


Abb. 1 Montage eines Unterdachs (ISOROOF)  
1 Sparren, 2 Decke, 3 Dampfbremse, 4 VETROFLEX ROLLALU,  
5 Belüftung, 6 Unterdach (ISOROOF), 7 Dacheindeckung.

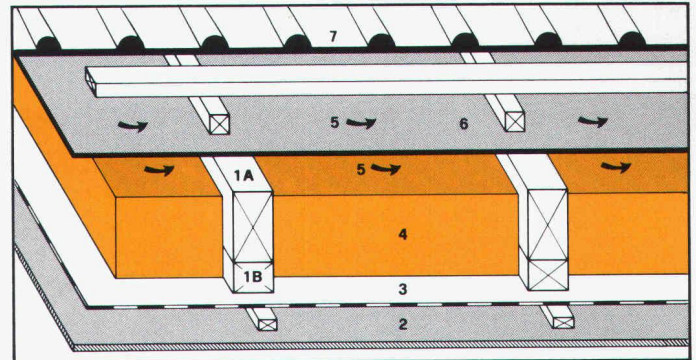


Abb. 2 Aufdoppelung der Dachsparren  
1A Sparren, 1B Aufdoppelung, 2 Decke, 3 Dampfbremse, 4 VETROFLEX ROLLALU,  
5 Belüftung, 6 Unterdach (PAVAROOF), 7 Dacheindeckung.

## Wärmedämmung nach Mass mit ISOVER-VETROFLEX.

Um Ihnen genaue und zuverlässige Berechnungsgrundlagen zu geben, hat ISOVER-VETROFLEX den garantierten Wärmedurchlasswiderstand «R» eingeführt. Sie können damit rasch und ohne kompliziertes Rechnen das am besten geeignete Produkt in der richtigen Dicke bestimmen.

Mit ISOVER-VETROFLEX wissen Sie genau, woran Sie sind. Das vereinfacht nicht nur Ihre Arbeit, sondern vermindert auch Ihr unternehmerisches Risiko.

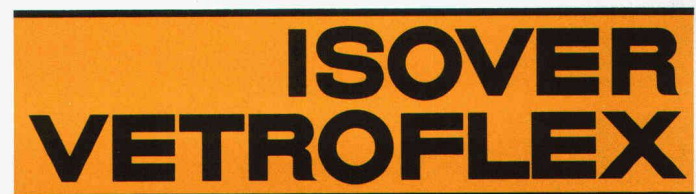
## Technische Beratung in der ganzen Schweiz.

Die 36 technischen Berater von FIBRIVER stehen Ihnen jederzeit für alle Fragen der Wärme- und Schalldämmung gerne und unverbindlich zur Verfügung. Wenn Sie irgendwelche Probleme haben, rufen Sie uns doch einfach an.

FIBRIVER, 8155 Niederhasli, Tel. 01-850 24 44  
Für die Westschweiz: 1001 Lausanne, Tel. 021-20 42 01



Das erste Isoliermaterial mit garantiertem Wärmedurchlasswiderstand «R».



# Weil sich die Parkhausbenützer auf dem Weg in die Waschstrasse immer verirrt, rief man eines Tages bei Sauber + Gisin an.

Der Weg zur Waschstrasse war so verschlungen, dass die meisten Autofahrer auf der Suche danach entweder beim Ölwechsel oder unversehens bei der Ausfahrt landeten. Sauber + Gisin löste dieses Problem mit einem elektronisch gesteuerten Parkleitsystem. Rasch und zielsicher.

Schliesslich haben wir auf allen Gebieten, die mit Elektrotechnik und Elektronik zusammenhängen, eine Erfahrung, die nur wenige aufweisen können. Eine Erfahrung, die Sie sich zunutze machen sollten. Ganz gleich, ob es um Parkhaussteuerungen, Verkehrsanlagen, Löt-, Verbindungs- oder Antriebstechnik, Gesamtenergie- oder Notstromanlagen, Energieberatung oder ganz

einfach um Installationen geht.

Wer mit Sauber + Gisin zusammenarbeitet, darf sicher sein, eine optimale Lösung zu bekommen.

Wann rufen Sie uns an, damit wir zusammen auch Ihr Problem lösen können?

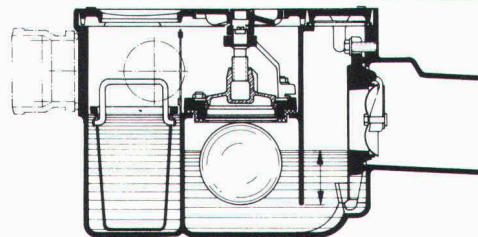
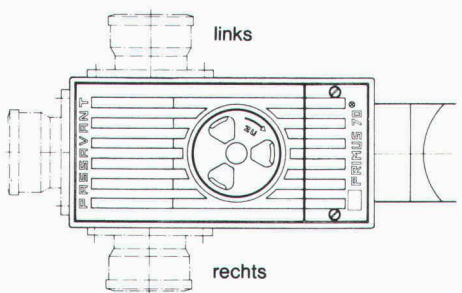

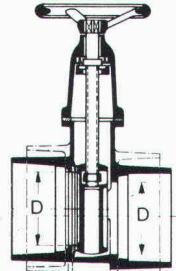
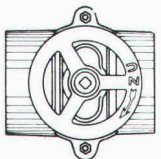
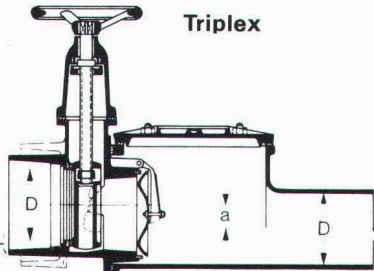
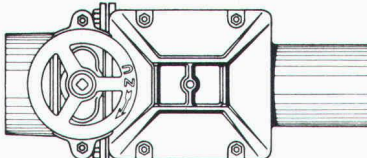


Kaum zu glauben, was man mit Strom alles machen kann.

Sauber + Gisin AG, 8034 Zürich  
Höschgasse 45, Telefon 01-252 70 70

Ein Unternehmen der WMH - Walter Meier Holding AG

Dr. Juchli

 <p><b>Primus S</b> 3fach gesicherter Kellerablauf, gegen Rückstau</p>		<p><b>PASSAVANT</b> Bietet Sicherheit vor Rückstauschäden Unterlagen verlangen Sie bei</p> 
	 <p>Hochwasserschieber für Guss-, Kunststoff- oder Steinzeugrohre</p>	<p><b>Werner Maag AG</b> 8032 Zürich Zeltweg 44 Tel. 01/251 75 80/81 Telex 58675</p>
 <p><b>Triplex</b></p>	 <p>Doppel-Rückstauverschluss für durch- gehende Rohrleitungen. Wird auch mit elektronischer Steuerung oder ein- gebauter Alarm-Anlage geliefert.</p>	<p style="text-align: right;">SIA 20</p> <p>Name _____</p> <p>Adresse _____</p> <p>PLZ/Ort _____</p>



Es gibt Dinge, die nur in Schwarz  
und Weiss vollkommen sind.

z. B. das Angebot an flexiblen  
Bauwerksabdichtungen,  
wie es die Verbia kennt:  
Schwarz wie Bikutop<sup>®</sup>, die  
Polymer-Bitumenbahn.  
Weiss wie Veroplan<sup>®</sup>, die  
armierte PVC-Dichtungsbahn.

**VERBIA**

Laufend auf dem **dichtesten** Stand der Technik.

# Die Spezialisten für Flächenabdichtungen von Betonbauten.



Erdüberdeckte oder im Grundwasser stehende Bauten, Klärbecken, Schwimmbäder usw. brauchen von Anfang an eine wirkungsvolle Flächenabdichtung. Nur so lassen sich spätere, kostspielige Schäden vermeiden.

Als Spezialisten für Bautenschutz und Bau-sanierung sind wir auch in der Abdichtungs-technik ganz auf der Höhe.

Wünschen Sie eine neue Dokumentation?  
Oder ein Gespräch mit unserem Fachmann?  
Bitte rufen Sie an.

## **RENESCO Abdichtungstechnik**

Sowohl die Nahtstellen bei Betonierfugen als auch Wand- und Bodenflächen werden sicher und dauerwirksam mit zementgebundenen

RENESCO-Vandex-Materialien abgedichtet. Nach einer Vandex-Abdichtung bleibt die Atmungsfähigkeit erhalten.

**renesco**<sup>®</sup>  
**Bautechnik AG**

Lauetstrasse 35, 8112 Otelfingen-Zürich  
Telefon: 01/844 31 71

Filialen in Basel, Bern, Chur, Lugano,  
Winterthur, Servion-Lausanne

## **Coupon**

- Rufen Sie mich bitte an.
  - Ich bitte um den Besuch eines technischen Beraters.
  - Senden Sie mir bitte detaillierte Unterlagen.
- VANDEX 1

Firma: \_\_\_\_\_

Strasse: \_\_\_\_\_

PLZ/Ort: \_\_\_\_\_

Telefon: \_\_\_\_\_

Bitte ausschneiden und einsenden an:  
Renesco Bautechnik AG,  
Lauetstrasse 35, 8112 Otelfingen



SIA/Nr. 22

①

# Rufen Sie uns, wenn es um Elektroheizungen und Wärmepumpen geht!

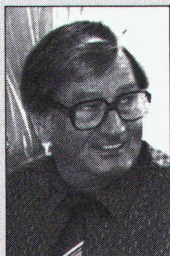
Machen Sie Gebrauch von unserem Beratungs-Service: Wärmebedarfsrechnungen, Projekte, Offerten, Kundenberatung – jederzeit stehen unsere Spezialisten zu Ihrer Verfügung.

Unser Aussendienst-Fachberater ist in Ihrer Nähe, aber auch in Wädenswil warten kompetente Fachleute auf Ihren Anruf.

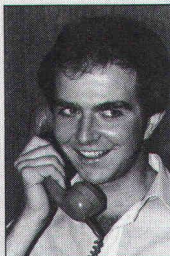
Ihre Kontaktleute in Wädenswil:



Hans-Rudolf Meier  
Chef Verkaufsbüro  
Elektroheizung



Werner Gremaud  
Fachberater  
Elektroheizung



Hans Müller  
Fachberater  
Elektroheizung

## Elektro-Zentralspeicher

Feststoff und Wasser

## Einzelspeicher

die Superschnellen

## Elektro-Bodenheizung

warme Füße, kalter Kopf

## Aerocal-Wärmepumpen

das Spitzenprodukt auf dem Markt

Störi & Co. AG  
8820 Wädenswil  
Tel. 01 - 780 77 33

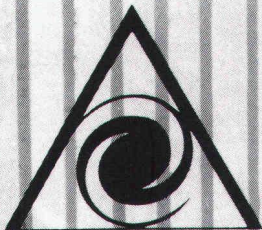
# störi

Fabrik für  
Elektroheizungen  
und Schaltanlagen



**GESUND BAUEN!**

**Forschung und  
Entwicklung,  
sowie Handel  
und Vertrieb von  
Baustoffen auf  
biologischer  
und gesunder  
Grundlage**



## Huwa Bio-Bau AG

**Bio-Beton**  
dampfdiffusionsfähiger, universell einsetzbarer Kalksteinbeton

**Bio-Plast**  
Mauermörtel auf Kalksand-Basis

**Bio-Sperr-Plast**  
wasserdichter Sperrmörtel auf Kalksand-Basis

**Bio-Por**  
wasserdichter und dampfdiffusionsfähiger Sockelputz und Grundputz für aussen

**Bio-Decor « aussen »**  
natürlich gefärbter, wasserfester, dekorativer Aussenputz

**Bio-Decor « innen »**  
natürlich gefärbter, dekorativer Innenputz, feuchtigkeitsregulierend und geruchsabsorbierend

**Proto-Cell**  
ungiftiges, vorbeugendes Holzschutzmittel gegen Insekten und Pilze

**Proto-Wood**  
ungiftiges, witterungsbeständiges Holzimprägnierungsmittel und Schutzmittel für aussen

**Proto-Wood « innen »**  
ungiftiges, wasserfestes Holzimprägnierungsmittel und Schutzmittel für innen

**Bio-Isolier-Verglasung**  
dipolmoment-freies Float-Glas

**Holzwohle-Platten**  
magnesiumgebundene Leichtbauplatten mit hervorragendem Wärmespeichervermögen

**HUWA-Baumatten**  
doppelseitig papierbeschichtete Kokosfasermatten  
sowie weitere für den Hausbau wichtige Elemente

**HUWA BIO-BAU AG**  
CH-8707 Uetikon am See  
Schützenhausstr. 1 Telefon 01/920 15 67

# EgoKiefer Türen

**E**goKiefer Türen bieten Architekten und Bauherren Gewähr, optimalen Bedienungscomfort mit ansprechenden ästhetischen Lösungen zu vereinen. EgoKiefer,

**EgoKiefer Türen rundherum durchgehend gleich beschichtet. Auch die Kanten!**

einer der führenden Schweizer Türenproduzenten, hat ein neues,

**Dekorfolien in 6 attraktiven Dessins: Nussbaum, Palisander, Macoré, Eiche dunkel, Eiche hell, weiss. Dazu Schichtstoffplatten und Limba naturfurniert.**

umfassendes Produktionsprogramm für Abschluss- und Innentüren sowie für Fertigtürelemente ausgearbeitet, das den Wünschen des Bauherrn zu günstigen Konditionen entspricht.

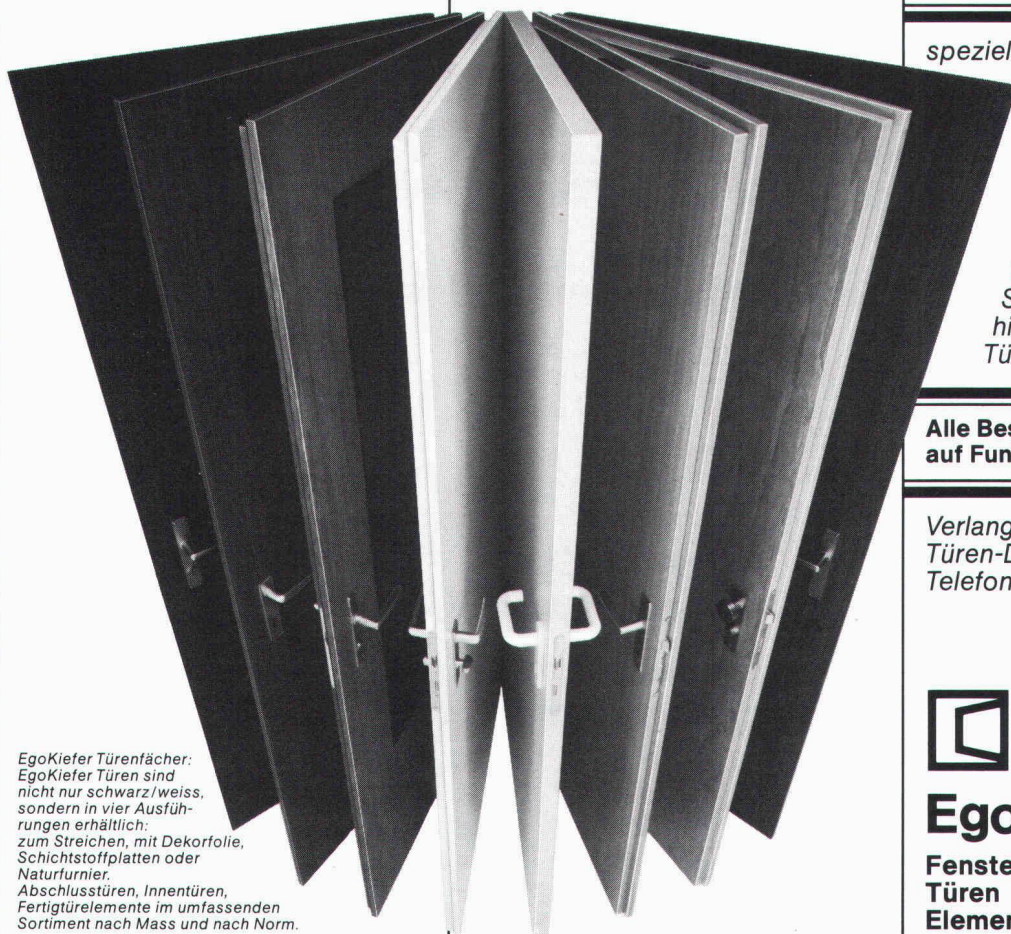
EgoKiefer Türen erfüllen die heute gestellten Ansprüche: Schallschutz-Türen, wärmedämmende und feuerhemmende Ausführungen sind kombinierbar. Für Altbausanierungen, Renovationen und Umbauten gibt es ein

**Auch zweiteilige Zargen. Fertigelemente werden erst nach Abschluss der Maurer-, Schreiner-, Maler- und Schlosserarbeiten montiert. Das ist einfacher und billiger.**

spezielles Türenprogramm, das einen nachträglichen Türeinbau in bestehende Wohnungen oder Gebäude problemlos macht. Der EgoKiefer TürensERVICE, eine exklusive Dienstleistung für die Schweiz, garantiert auf Jahre hinaus funktionstüchtige Türen.

**Alle Beschläge im eigenen Labor auf Funktion und Qualität getestet.**

Verlangen Sie die EgoKiefer Türen-Dokumentation. Telefon oder Postkarte genügt.



EgoKiefer Türenfächer: EgoKiefer Türen sind nicht nur schwarz/weiss, sondern in vier Ausführungen erhältlich: zum Streichen, mit Dekorfolie, Schichtstoffplatten oder Naturfurnier. Abschlussüren, Innentüren, Fertigtürelemente im umfassenden Sortiment nach Mass und nach Norm.



## EgoKiefer

**Fenster  
Türen  
Elemente**

EgoKiefer verfügt über ein gut ausgebautes Niederlassungsnetz mit eigenem Montagepersonal.

### Hauptsitz

EgoKiefer AG  
9450 Altstätten SG  
Postfach  
Tel. 071/7611 55

### Verkaufsdirektion

EgoKiefer AG  
8038 Zürich  
Postfach  
Bachstrasse 15  
Tel. 01/482 24 55

### Direction régionale pour la Suisse romande

EgoKiefer SA  
1844 Villeneuve VD  
Tél. 021/6012 92

### Niederlassungen

9013 St. Gallen  
Tel. 071/27 56 89  
7302 Landquart GR  
Tel. 081/51 34 34  
6903 Lugano  
Tel. 091/57 18 48  
3005 Bern  
Tel. 031/2103 31

4018 Basel  
Tel. 061/50 80 22  
6000 Luzern 9  
Tel. 041/3613 20  
1215 Genève 15  
Tél. 022/96 33 82  
3960 Sierre VS  
Tél. 027/55 26 63

**Dokumentations-Gutschein.** Wir bitten um Zustellung einer

Türen-Dokumentation  Fenster-Dokumentation

Gutschein senden an EgoKiefer AG, 9450 Altstätten SG.

Firma \_\_\_\_\_  
Name \_\_\_\_\_  
Strasse \_\_\_\_\_  
PLZ/Ort \_\_\_\_\_

# Aus der Geilinger-Stahlbaupraxis ein typisches Beispiel:

## ETS Magglingen – Gross-Sporthalle

Bauherr: Eidg. Turn- und Sportschule, Magglingen  
Architekt: M. Schlup, Arch. BSA/SIA, Biel  
Ingenieur: Schaffner & Dr. Mathys, Ing.-Büro, Biel  
unsere Lieferung: Fabrikation und Montage der Stahlkonstruktion  
(räumliches Fachwerk), 485 t

Stahlbau ist und bleibt für viele Bauprobleme die richtige Lösung: denn Wirtschaftlichkeit und Anpassungsfähigkeit sind gewichtige Argumente.

Als Stahlbau-Partner hat Geilinger jahrzehntelange Erfahrung, in grossen wie in kleinen Bauaufträgen. Geilinger-Stahlbauten werden sorgfältig geplant, in unseren leistungsfähigen Werkstätten Bülach und Yvonand erstellt und von unseren zuverlässigen Monteuren im In- und Ausland aufgerichtet.

Im Geilinger-Stahlbau steckt Erfahrung, Fachwissen und Qualität.



# GEILINGER

Ingenieur- und  
Metallbau-Unternehmung

Geilinger AG  
8401 Winterthur, PF 988  
Tel. 052 84 61 61, Telex 76731

Basel, Bern, Bülach,  
Elgg, Menziken, St. Gallen,  
Winterthur, Yvonand, Zürich

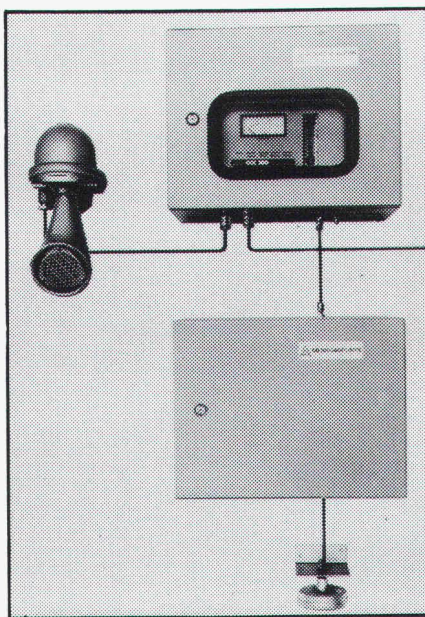
Schönholzer AG  
Schwarztorstrasse 31  
3000 Bern 14  
Telefon 031/25 96 51  
Telex 32 889



# SCHÖNHOLZER AG

## Vergiftungs- Gefahr?

Menschen und Anlagen schützen,  
Gebäude überwachen – wir haben  
die Lösungen für Sie!  
Das AUER-Programm umfasst über  
20 verschiedene Geräte-Typen  
zum Schutz vor explosiven oder  
giftigen Gas/Dampfgemischen.



Zum Beispiel

## AUER CO-ALARM 730

Die automatische Anlage für  
die Überwachung von Tief-  
garagen und Parkhäusern und  
zur Steuerung von  
Ventilationsanlagen. Schützt  
zuverlässig vor dem unsicht-  
baren, aber hochgiftigen  
Kohlenmonoxyd!

Verlangen Sie bitte detaillierte  
Unterlagen!

NSU  
WITLED



# Kunststoff- Fenster SYSTEM COMBIDUR Für Altbauten

## und Neubauten



**B**auten sind Zeugnisse ihrer Zeit, umso schwieriger ist die Erhaltung wertvoller Altbausubstanz. Bei jeder Renovation ist eine der wichtigsten Aufgaben, die Harmonie zwischen Fenster und Gesamtfassade zu bewahren. Mit Kunststoff-Fenstern *System Combidur* ist eine ästhetisch und architektonisch einwandfreie Sanierung möglich, da Systemvielfalt und praktisch jedes Fensterformat die Wahl des richtigen Fenstertyps ermöglichen. Die hohen technischen Anforderungen an Wärmedämmung und Schallschutz erfüllen Kunststoff-Fenster *System Combidur* jederzeit. Zwei Sonderkonstruk-

tionen bieten besondere wirtschaftliche Vorteile. Beim Wechselrahmensystem *Combidur* wird der noch intakte Fensterrahmen belassen und mit Profilen *System Combidur* verkleidet. Die Fensterflügel werden ersetzt und massgenau an Ort und Stelle eingepasst. So wird Zeit und Geld gespart. Bei besonderen Gegebenheiten gelangt das Altbaulement *System Combidur*, eine Kombination von Fenstern, Rolladenkasten und Rolladen vorteilhaft zum Einsatz. Geschulte Fachbetriebe garantieren für Verarbeitung und Montage nach schweizerischen Qualitätsmassstäben.



Ich interessiere mich für die Dokumentation über Kunststoff-Fenster *System Combidur* und bitte um kostenlose Zustellung.

Name: \_\_\_\_\_

Beruf: \_\_\_\_\_

Strasse: \_\_\_\_\_

PLZ/Ort: \_\_\_\_\_



Bitte einsenden an  
Gebrüder Kömmerling GmbH  
Verkaufsbüro Schweiz  
Postfach 4  
CH-8262 Ramsen





# Brücken sind zarte Gebilde

Natürlich sind Brücken stark, tragkräftig und stabil gebaut – sie haben aber eine dünne Haut und ein empfindliches Innenleben! Eindringendes Wasser macht die hochentwickelten Eisenbetonkonstruktionen sofort krank.

## Man hat Vertrauen in unsere Brückenbeläge

Und Brückenbelagskonstruktionen sind immer zu einem gewissen Grad Vertrauenssache. Besonders da, wo es um gewissenhafte Materialwahl, sorgfältige Ausführung und gründliche Kontrolle geht.

## Problem Brückenbeläge?

Allein in den letzten drei Jahren konnten wir über 180.000 m<sup>2</sup> Brückenbeläge neu einbauen und gegen 40 Brückenbelagskonstruktionen sanieren.

# Aeschlimann AG

**Strassenbau + Asphaltunternehmung**

4800 Zofingen  
062 51 07 07

4600 Olten  
062 222 777

5000 Aarau  
064 22 25 08

4450 Sissach  
061 98 44 84

4806 Wikon  
062 52 10 12

8030 Zürich  
01 252 20 36

**Verlangen Sie unsere  
Dokumentation  
«Brückenbeläge»**