

# Probleme der Brandsicherheit in Strassentunnels

Autor(en): **Peissard, Werner G.**

Objektyp: **Article**

Zeitschrift: **Schweizer Ingenieur und Architekt**

Band (Jahr): **99 (1981)**

Heft 29

PDF erstellt am: **25.09.2024**

Persistenter Link: <https://doi.org/10.5169/seals-74529>

## **Nutzungsbedingungen**

Die ETH-Bibliothek ist Anbieterin der digitalisierten Zeitschriften. Sie besitzt keine Urheberrechte an den Inhalten der Zeitschriften. Die Rechte liegen in der Regel bei den Herausgebern.

Die auf der Plattform e-periodica veröffentlichten Dokumente stehen für nicht-kommerzielle Zwecke in Lehre und Forschung sowie für die private Nutzung frei zur Verfügung. Einzelne Dateien oder Ausdrucke aus diesem Angebot können zusammen mit diesen Nutzungsbedingungen und den korrekten Herkunftsbezeichnungen weitergegeben werden.

Das Veröffentlichen von Bildern in Print- und Online-Publikationen ist nur mit vorheriger Genehmigung der Rechteinhaber erlaubt. Die systematische Speicherung von Teilen des elektronischen Angebots auf anderen Servern bedarf ebenfalls des schriftlichen Einverständnisses der Rechteinhaber.

## **Haftungsausschluss**

Alle Angaben erfolgen ohne Gewähr für Vollständigkeit oder Richtigkeit. Es wird keine Haftung übernommen für Schäden durch die Verwendung von Informationen aus diesem Online-Angebot oder durch das Fehlen von Informationen. Dies gilt auch für Inhalte Dritter, die über dieses Angebot zugänglich sind.

# Probleme der Brandsicherheit in Strassentunnels

Von Werner G. Peissard. Männedorf

Weit über 200 Strassentunnels und andere unterirdische Verkehrsanlagen werden auf der ganzen Welt im Hinblick auf einen möglichen Brandausbruch dauernd automatisch überwacht. Aufgrund der langjährigen Praxis ist es heute möglich, aus den Erfahrungen bei aufgetretenen Brandfällen und deren Bekämpfung doch recht klare Schlüsse zu ziehen. Dabei ist zu berücksichtigen, dass hier wie anderswo in den letzten 20 Jahren manche Entwicklung zu verzeichnen war und sich die Verhältnisse auch in bezug auf die Verkehrsdichte und auf die Länge der Tunnels geändert haben. Der Gotthard-Strassentunnel ist dabei mit rund 17 000 m wohl auf längere Zeit hinaus das längste, in die Tat umgesetzte Projekt.

## Der Brandfall als grösster annehmbarer Unfall

Die Brandsicherheit in Strassentunnels ist Teil eines umfassenden Sicherheitsdispositivs, das von der *Verkehrsdichte* über *CO-Gehalt* und *Sichttrübung* bis zur *Geschwindigkeitskontrolle* reicht. In diesem Gesamtdispositiv stellt ein Brandausbruch den grössten annehmbaren Unfall dar. Er zählt nicht zu den Alltagsgeschehen, Statistik und Erfahrung beweisen jedoch, dass es sich dabei um eine wirklichkeitsnahe Annahme handelt. Den Brandfall in der Planung berücksichtigen heisst also, mit Erfahrung und Verantwortungsbewusstsein handeln. Angesichts der Tatsachen kann von Panikmache überhaupt keine Rede sein.

Selbst wenn heute beispielsweise im neuen *Elbetunnel* in *Hamburg* jeden Monat im Schnitt mit einem Brand gerechnet wird, so ist bei einem Brand als dem grössten annehmbaren Unfall nicht die Häufigkeit, sondern die *Inten-*

*sität* mit den Folgen das entscheidende Kriterium. Diese sind aufgrund der Beobachtungen leicht einzusehen: Jeder Brand, ob durch Kollision oder auf andere Art, gefolgt von einem Treibstoffbrand oder dem Brand anderer gefährlicher Güter, führt meist rasch zu starker Rauch- und Sichtbehinderung, damit erst recht zu Auffahrkollisionen, zum Zusammenbruch des Verkehrs, zur Gefährdung von Menschen und im schlimmsten Fall zu einer Explosion.

Die Beschädigung des Tunnels im Bereich des Brandes beschränkt sich dabei keineswegs immer nur auf eine Schwärzung von Wand und Decke. Der Brand kann nämlich bis zum Eintreffen der Feuerwehr rasch eine gefährliche Intensität entwickeln, die bis zur Schädigung des Baukörpers führen kann. Durch Fehlverhalten von Automobilisten, wie unerlaubte Wendemanöver, können dazu, namentlich im Einröhrentunnel, gefahrenträchtige Situationen entstehen, die auch den Einsatz der Hilfstuppe beeinträchtigen oder zumindest verzögern.

Brände in Strassentunnels ereignen sich immer wieder. Oft sind Kollisionen die Ursache, oft aber auch die fortgeschrittene Erhitzung von gewissen Bestandteilen, die zu einer Entzündung von Benzin oder Öl führt



## Realistische Möglichkeiten einer Frühwarnung

Die möglichst frühe Warnung bei Brandgefahr und das Einleiten von Massnahmen ist deshalb eine wesentliche Forderung. Das ist wohl die grundlegende Erfahrung aus allen Brandfällen in Strassentunnels. Frühe Warnung bringt aber manche praktische Probleme mit sich: *Frühe Reaktion* ist nämlich gleichbedeutend mit *hoher Empfindlichkeit der verwendeten Sensoren*, zu hohe Empfindlichkeit birgt wiederum die Gefahr von Störungen in sich. Dabei bestehen zum automatischen Erkennen eines Brandausbruches gegenüber dem Normalbetrieb in einem Strassentunnel nur *zwei Kriterien*, die einigermaßen problemlos ausgewertet werden können: der *rasche Temperaturanstieg* und das *Erreichen einer gewissen Temperaturschwelle*. Weil aber Brände in Strassentunnels kaum je als langsame Schwelbrände entstehen, sondern rasch, meist mit einem sehr schnellen Ansteigen der Hitze, stellt gerade dieser rasche Wärmeanstieg einen verlässlichen Gradmesser für die sich aufbauende gefährliche Situation dar. Obwohl die Entwicklung sehr schnell vor sich geht, zeigt die bisherige Erfahrung, dass ein richtig funktionierender *Thermodifferentialmelder* früher reagiert als ein *Temperaturmaximummelder*, dessen Reaktionsschwelle ja zur Verhütung von Fehlauflösungen doch wieder nicht zu tief angesetzt werden darf. Damit wird die Forderung nach einem relativ frühen Alarm durch die Installation von Thermodifferentialmeldern unter den gegebenen Umständen doch auf recht zweckmässige Weise erfüllt.

## Linien- oder Punktmelder?

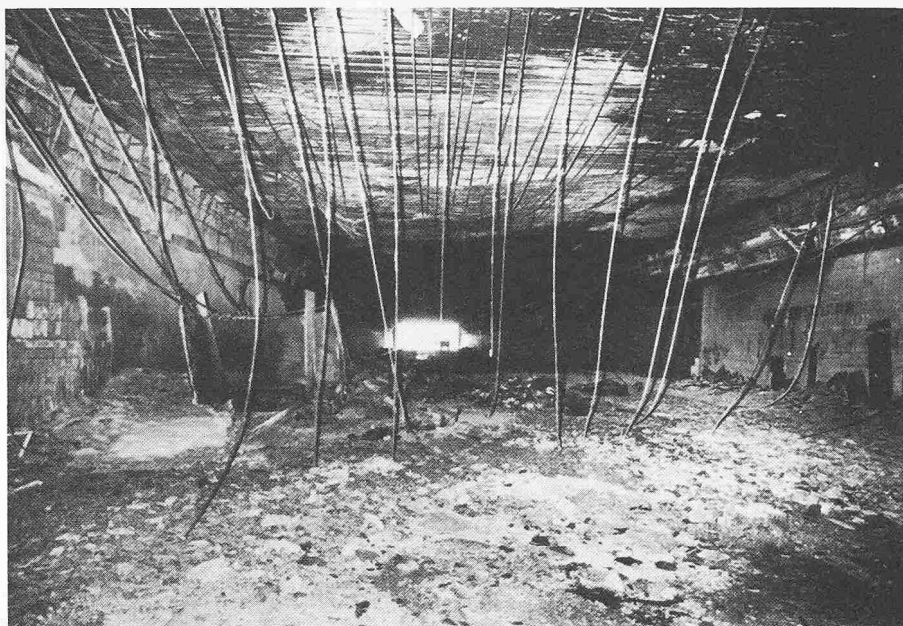
Seit gut 20 Jahren werden zum Schutz von Strassentunnels Punktmelder verwendet. Seit einigen Jahren gesellen sich Linienmelder und ein speziell entwickelter Dual-Thermodifferentialmelder dazu. In Vergleichsversuchen, z. B. im Seelisbergtunnel wie auch im Arlberg- und Wiltener Tunnel, erwiesen sich Linien- und Dual-Thermodifferentialmelder in bezug auf Raschheit und Zuverlässigkeit in der Reaktion praktisch als ebenbürtig.

Technische Vorteile mag wohl der in den letzten Jahren von Cerberus aufgrund der Erfahrungen entwickelte neue *Dual-Thermodifferential-/ Maximummelder* für sich beanspruchen, wie er bereits in verschiedenen langen Strassentunnels installiert und auch im harten Konkurrenzkampf z. B. für den

Gotthard-Strassentunnel ausgewählt wurde. Dieser Melder besteht im Prinzip aus einer Kombination von zwei getrennten Sonden mit drei unterschiedlichen Funktionen, spritzwasserfest vergossen in einem Gehäuse. Während die erste Sonde bei einem Temperaturanstieg von beispielsweise 5 °C/min anspricht, reagiert die zweite z. B. erst bei 10 °C/min. Dabei wird natürlich die Steilheit der Anstiegskurve ausgewertet, ohne erst den Ablauf einer vollen Minute abzuwarten. Als dritte Funktion reagiert der Melder bei Erreichen einer Maximaltemperatur von beispielsweise 56 °C.

Die Eigenart dieses Melders liegt nun in erster Linie darin, dass sich Sonden des einen Melders mit Sonden eines benachbarten Melders dank einer bereits in verschiedenen Ländern patentierten Schaltung so verbinden lassen, dass trotz punktförmig angebrachten Fühlern ein über die ganze Länge des Tunnels praktisch ausgeglichenes Ansprechniveau erzielt wird. Dieses Konzept und die Art der Verbindung führen im Gegensatz zu andern bekannten Systemen weiter zu einer *zweistufigen Anzeige*, die als Vorwarnung und Alarm *differenziert* ausgewertet und namentlich zur Einleitung *unterschiedlicher* Überwachungs- und Steuerfunktionen wie Verkehrssteuerung, Ventilation, Aufgebot der Einsatztruppe (Feuerwehr/Polizei/Sanität) eingesetzt werden kann.

Eine grössere Anzahl von Meldern wird abschnittsweise auf eine Auswertezentrale zusammengefasst. Von dort erfolgt die Einspeisung der Information in das Fernwirkssystem, wie es heute in praktisch allen längeren Tunnels vorhanden ist.



Die Folgen eines Tunnelbrandes beschränken sich keineswegs immer auf die blosse Schwärzung von Decke und Wänden. Gerät eine ganze Ladung mit hohem Heizwert (z. B. Kunststoffe usw.) in Brand, so kann sehr wohl die Struktur des Baues in Mitleidenschaft gezogen werden wie hier

Unterscheidung von Vorsichtsmassnahmen und Alarm

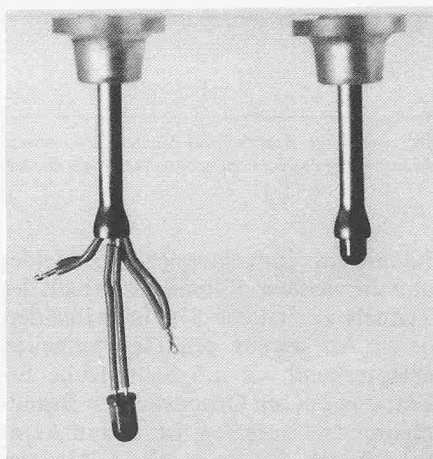
Signal von	bedeutet	leitet automatisch ein
Sonde A allein oder Sonde B allein	Vorwarnung	<ul style="list-style-type: none"> <li>- akustischer Hinweis zur Überprüfung des Abschnittes via TV</li> <li>- Umschaltung des Grünlichtes auf blinkendes Gelb</li> <li>- evtl. Reduktion der Tempolimit auf 60 km/h</li> </ul>
Sonden A+A benachbarter Melder oder Sonden A+B des gleichen Melders oder direkt über Alarmtaste C	Alarm	<ul style="list-style-type: none"> <li>- Aufgebot der Feuerwehr</li> <li>- akustischer Hinweis zur Beobachtung des Abschnittes via TV-Kamera</li> <li>- Umstellung der Verkehrslichter über gelb auf rot auf Zufahrtsseite bis Unfallbereich (Ausfahrt bleibt grün!)</li> <li>- Intensivierung der Lüftung</li> <li>- Einschalten der Notbeleuchtung</li> <li>- usw.</li> </ul>

**Praktische Erfahrungen**

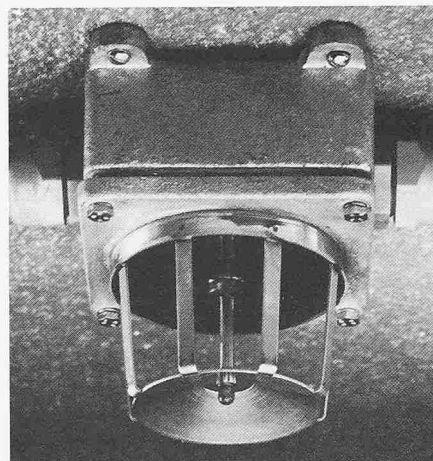
Die nach dem neuen Cerberus-System mit Dual-Thermodifferentialmeldern erzielte zweistufige Reaktion erweist sich für die automatische Auswertung der Signale und namentlich für die Einleitung von Hilfsmassnahmen als entscheidender Fortschritt. Benachbarte Melder werden dabei gekreuzt miteinander verbunden, d. h. die weniger empfindliche Sonde A des ersten Melders wird mit der empfindlichen Sonde B des zweiten Melders verbunden und umgekehrt. Damit wird es möglich, *Vorsichtsmassnahmen* klar von *alarmbedingten* Schritten zu trennen (vgl. Tabelle).

Klar wird die Aussage durch die zweistufige Warnung/Alarmierung: Eine Vorwarnung ist eine blosse Warnung, solange nicht weitere Melder dieselbe

Detail der Fühler im neuen Cerberus-Dual-Thermodifferentialmelder, links geöffnet, rechts geschlossen. Man erkennt die beiden Differentialfühler und den Maximalkontakt



Der neue Dual-Thermodifferentialmelder. Der eigentliche Melder ist spritzwasserdicht mit vier Schrauben auf dem Gehäuse montiert. Der elektrische Anschluss erfolgt durch blossen Steckkontakt, so dass ein Auswechseln eine völlig problemlose Angelegenheit darstellt



Anzeige machen. Damit ist es auch völlig ausreichend, in dieser Phase via TV zu beobachten und den Verkehr durch blinkendes Gelb zur Vorsicht zu mahnen. Erweist sich die Lage in der Beobachtung als kritisch, können durch Handtaster ohne Verzug bewusst weitere Schritte eingeleitet werden. Eine Meldung von zwei benachbarten Sonden ist andererseits stets ein Alarm, also ein Ernstfall, der auch die Einleitung des ganzen, recht einschneidenden Sicherheitsdispositivs rechtfertigt: Aufgebot der Polizei/Feuerwehr/Sanität, Anhalten des Verkehrs usw.

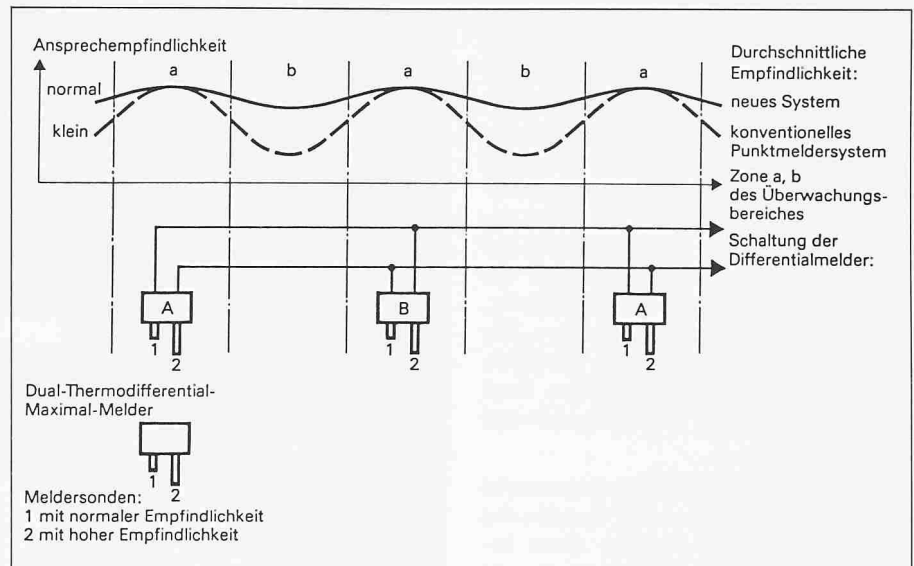
### Die Redundanz des Systems

Die *Sicherung der Sicherheit* - so selten diese Formulierung tönen mag - ist in einem Objekt wie einem langen Strassentunnel eine Notwendigkeit. Man kann es sich einfach nicht leisten, wegen einer Störung im Sicherheitssystem auf den Verkehrsablauf einschneidend einzuwirken. Da bietet das neue Cerberus-System mit unabhängigen Sonden natürlich entscheidende Vorzüge, denn der Ausfall einer Sonde wird sich im dauernd elektronisch überwachten System bestenfalls als Störung auswirken; die in jedem Melder vorhandene zweite Sonde wird aber ihre Funktion trotzdem ausüben. Weil gleichzeitig die Störung des Melders in der Zentrale angezeigt wird, kann ihr bei passender Gelegenheit, z. B. bei geringster Frequenz, nachgegangen werden. Angesichts der Redundanz des Systems ist die Brandsicherheit des Abschnittes trotzdem gewährleistet; es besteht in dieser Hinsicht also keine Dringlichkeit, sondern die Möglichkeit, für die Behebung der Störung einen günstigen Zeitpunkt einzuplanen.

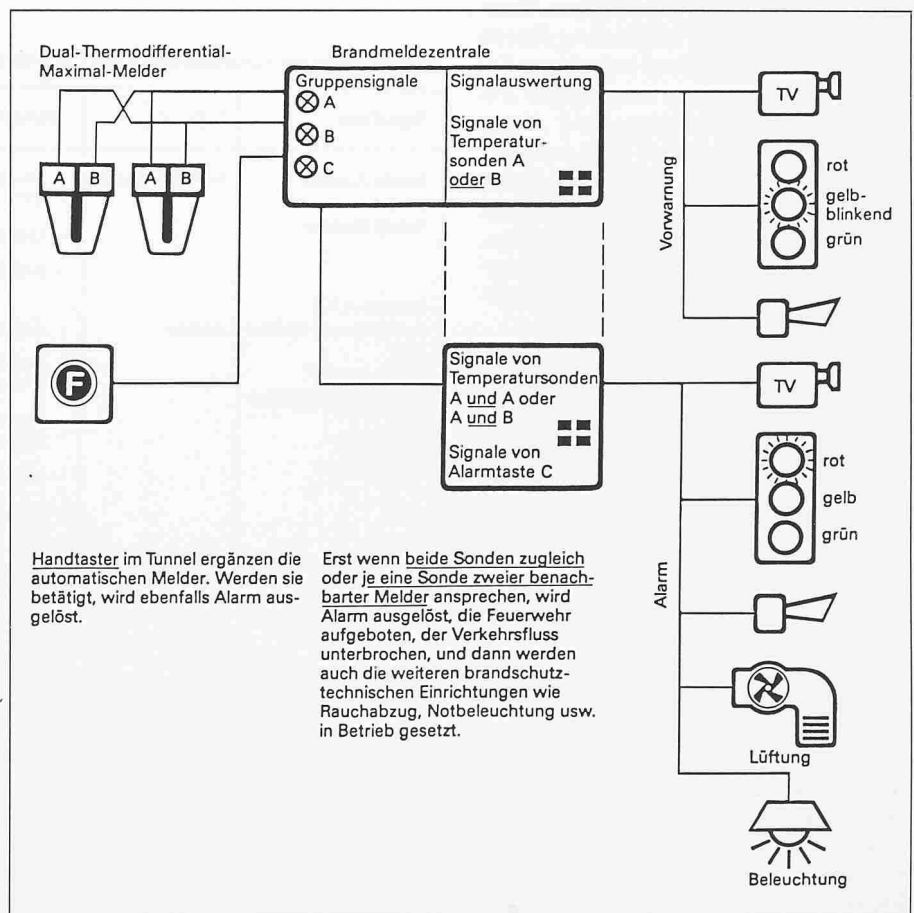
### Kompatibilität mit Nebenräumen

Der eigentliche Tunnel ist nur Teil eines Gesamtobjektes, das weitere funktionswichtige Sektoren wie Ventilationszentralen, Transformatoren, Kommandoräume usw. umfasst, Diese Bereiche vom Sicherheitskonzept, auch in bezug auf den Brandschutz, auszuschliessen, würde über kurz oder lang die Funktion des Gesamtwerkes beeinträchtigen. Wesentlich ist nun, dass die im Tunnel und in den Betriebsräumen verwendeten Systeme kompatibel sind.

Die Bedeutung dieser Aussage erleuchtet aus einem praktischen Beispiel: Im konkreten Fall des Gotthard-Strassentunnels enthält der Tunnel selbst nur 698 Spezialmelder, alle technischen



Durch die bereits in zahlreichen Ländern patentierte Spezialschaltung wird über die ganze Länge des Tunnels ein praktisch ausgeglichenes Ansprechverhalten der Melder erzielt. Die Kombination unterschiedlich empfindlicher Sonden in einer Zweischlaufenabhängigkeit ergibt dabei eine optimale Unempfindlichkeit gegen Störungen und Täuschungsgrößen



Die zweistufige Reaktion des Melders bei Vorwarnung und Alarm eröffnet realistische Möglichkeiten der Beobachtung und Steuerung ohne vorzeitige, erschwerende Eingriffe in den Verkehrsfluss

Räume im Tunnelbereich 705 Melder und die weiteren Räume ausserhalb des Tunnels zusätzliche 579 Brandmelder, deren Art jeweils den Gegebenheiten entsprechend auf möglichst frühe Erkennung der am Ort erwarteten Brandphänomene ausgelegt ist: Brand-Aerosole, Rauch, Flammen, Hitze. Alle die-

se Brandmelder sind auf je eine Kommandozentrale an den beiden Tunnelportalen geführt. Ohne Kompatibilität der Melder wäre ein solches Verfahren kaum auf so einfache Weise zu lösen.

Adresse des Verfassers: W. G. Peissard, Fachredaktor, Cerberus AG, 8708 Männedorf/Schweiz