

Grossflächige Schachtabdeckungen in schnell befahrenen Strassen: Berechnung des dynamischen Verhaltens

Autor(en): **Jäggi, B. / Huber, A. / Fehlmann, R.**

Objektyp: **Article**

Zeitschrift: **Schweizer Ingenieur und Architekt**

Band (Jahr): **98 (1980)**

Heft 4

PDF erstellt am: **22.09.2024**

Persistenter Link: <https://doi.org/10.5169/seals-74033>

Nutzungsbedingungen

Die ETH-Bibliothek ist Anbieterin der digitalisierten Zeitschriften. Sie besitzt keine Urheberrechte an den Inhalten der Zeitschriften. Die Rechte liegen in der Regel bei den Herausgebern.

Die auf der Plattform e-periodica veröffentlichten Dokumente stehen für nicht-kommerzielle Zwecke in Lehre und Forschung sowie für die private Nutzung frei zur Verfügung. Einzelne Dateien oder Ausdrucke aus diesem Angebot können zusammen mit diesen Nutzungsbedingungen und den korrekten Herkunftsbezeichnungen weitergegeben werden.

Das Veröffentlichen von Bildern in Print- und Online-Publikationen ist nur mit vorheriger Genehmigung der Rechteinhaber erlaubt. Die systematische Speicherung von Teilen des elektronischen Angebots auf anderen Servern bedarf ebenfalls des schriftlichen Einverständnisses der Rechteinhaber.

Haftungsausschluss

Alle Angaben erfolgen ohne Gewähr für Vollständigkeit oder Richtigkeit. Es wird keine Haftung übernommen für Schäden durch die Verwendung von Informationen aus diesem Online-Angebot oder durch das Fehlen von Informationen. Dies gilt auch für Inhalte Dritter, die über dieses Angebot zugänglich sind.

Grossflächige Schachtabdeckungen in schnell befahrenen Strassen

Berechnung des dynamischen Verhaltens

Von B. Jäggi und A. Huber, Gerlafingen, R. Fehlmann, Delémont

Das dynamische Verhalten einer Strassenabdeckung, bestehend aus einem eingelegten Gussrahmen, wegnehmbaren Stahl-Zwischenträgern und aufgelegten Deckplatten wird untersucht. Anhand eines Berechnungsmodells werden die durch schnellfahrende mehrachsige Lastwagen mit hohen Radlasten erzeugten Resonanzschwingungen berechnet.

Es zeigt sich, dass für diese Abdeckungen der nur von der Länge der Abdeckung abhängige Stosszuschlag für die dynamischen Belastungen gemäss SIA-Norm 160 bei hohen Fahrgeschwindigkeiten nicht mehr genügt und erhöht werden muss. Weiter ergibt sich, dass die Deckplatten und Zwischenträger auf ihren Unterlagen befestigt werden müssen, um ein Abheben (Klappern) bei hohen dynamischen Belastungen zu vermeiden.

Unter Berücksichtigung dieser Bedingungen können Schachtabdeckungen dieser Art betriebssicher auch in schnell befahrenen Strassen eingesetzt werden.

Schachtabdeckungen von mehreren Metern Länge und Breite, bestehend aus einem im Fundament eingelegten umschliessenden Gussrahmen und wegnehmbaren Stahl-Zwischenträgern sowie eingelegten Deckplatten, werden seit Jahren in Strassen eingebaut und haben den folgenden Anforderungen zu genügen:

- sichere Tragfähigkeit für den darüberrollenden Verkehr
- niveaugleiche und fugenlose Abdeckung des Schachtes in der Fahrbahnebene
- flüssigkeitsdichte Abdeckung des Schachtes
- rasches Öffnen und Schliessen des Schachtes mit einfachen Mitteln
- kein besonderer Aufwand für Unterhalt und Wartung.

In der Schweiz werden diese Abdeckungen nach der Norm SIA 160 für folgende Lasten dimensioniert:

- Eigengewicht als Grundlast
- maximal zulässige Verkehrslasten im ungünstigsten Fall, als statische Zusatzlasten
- Berücksichtigung der dynamischen Zusatzbelastungen durch den Stosszuschlag φ in % der statischen Maximalbelastung (l = Spannweite der Abdeckung in Meter):

$$(1) \quad \varphi = 5 \frac{100 + l}{10 + l}$$

Die Abdeckungen sind als Brückenschwingungsfähige Systeme. Mit zunehmender Fahrgeschwindigkeit des darüberrollenden Verkehrs werden die Abdeckungen mehr stossartig belastet und zu Schwingungen angeregt. Wie die nachfolgenden Berechnungen zeigen, kann die zeitliche Folge mehrerer Fahrzeugachsen bei Schwerlastfahrzeugen Resonanzeffekte bewirken, die bis zum

Abheben (Klappern) der Deckplatten und Stahlträger führen können.

Für die betriebssichere Auslegung von Schachtabdeckungen in schnell befahrenen Strassen ist somit das dynamische Verhalten der Abdeckungen massgebend zu berücksichtigen.

Berechnungsmodell und Annahmen

Abdeckung

Der konstruktive Aufbau der Abdeckung ist aus Bild 1 zu ersehen: I-Träger überbrücken den Schacht und liegen beidseits in einem betonierten Gussrahmen auf; darüber sind lose die Deckel gelegt.

Eine exakte Berechnung des Schwingungsverhaltens dieser Abdeckung ist sehr aufwendig. Unter den folgenden, gut erfüllten Annahmen kann die Berechnung jedoch stark vereinfacht werden:

- a) die Durchbiegungen der einzelnen Träger sind unabhängig voneinander, d. h. die Deckel übertragen keine Kräfte (lose Auflage)
- b) die Überfahrzeit $t = l/v$ ist stets grösser als die Periode T der Grundschwingung der Abdeckung
- c) die einwirkenden Verkehrslasten sind während der Überfahrt konstant (s. a. Annahmen d), e) und f)

Damit treten keine Oberschwingungen auf und jeder Träger kann mit seinem Anteil der Deckplattengewichte auf folgendes Einmassen-Feder-System reduziert werden: die Träger werden zu masselosen Biegefedern gleicher Länge l und Biegesteifigkeit EJ und die Masse eines Trägers (m_T) und der zugehörigen zwei halben Deckelreihen mit der Masse m_D zu einem Punkt mit der Masse m in der Trägermitte konzentriert (Bild 2). Aus der Bedingung gleicher Eigenfrequenz für beide Systeme

$$(2) \quad f_e = \frac{\pi}{2} \cdot \sqrt{\frac{EJ}{(m_T + m_D) l^3}}$$

$$= \frac{1}{2\pi} \sqrt{\frac{48 EJ}{m \cdot l^3}}$$

ergibt sich

$$(3) \quad m = \frac{48}{\pi^4} \cdot (m_T + m_D)$$

$$\approx 0.5 (m_T + m_D)$$

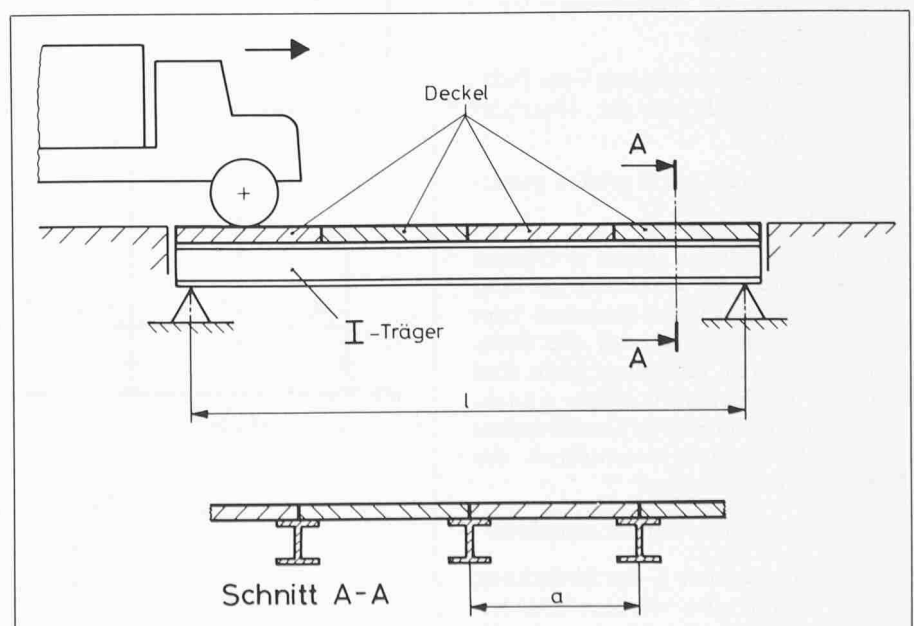


Bild 1. Konstruktiver Aufbau der Abdeckung

Damit gilt für die Schwingungsamplitude y_m des reduzierten Massenpunktes m in der Trägermitte bei freier, gedämpfter Schwingung die Differentialgleichung:

$$(4) \quad m \cdot \ddot{y}_m + k \cdot \dot{y}_m + c \cdot y_m = 0$$

wobei c die Federkonstante bedeutet:

$$(5) \quad c = \frac{48 EJ}{l^3}$$

und k die Dämpfungskonstante des Schwingungssystems ist.

Radmassen auf die Abdeckung infolge der relativ weichen, dämpfungsarmen Federung von Aufhängung und Luftbereifung unbedeutend sind.

Reduktion der Verkehrslasten

Die Verkehrs- bzw. Radlasten bewegen sich mit der Geschwindigkeit v über die Abdeckung (Bild 3). Damit sie in die Schwingungsgleichung eingesetzt werden können, müssen sie entsprechend unserem Berechnungsmodell auf die Trägermitte umgerechnet werden. Dies geschieht mit sogenannten statischen Einflusszahlen α_{mi} .

Die in der Trägermitte angreifende Ersatzkraft F_{mi} , welche dort dieselbe statische Durchbiegung y_{mi} bewirkt wie die an der Stelle x_i angreifende Last F_i wird somit

$$(8) \quad F_{mi} = c \cdot y_{mi} = c \cdot \alpha_{mi} \cdot F_i$$

Nach Bild. 3 ergibt sich weiter durch die Achsabstände $d_{i-1,i}$ zwischen den Lasten F_{i-1} und F_i

$$(9) \quad x_i = v \cdot t - \sum_{i=2}^n d_{i-1,i}$$

wobei im Zeitpunkt, da F_1 (erstes Rad) das linke Auflager überfährt, die Zeit $t = 0$ gesetzt wird.

Bei n Lasten ist die totale Ersatzkraft $F_m(t)$ in der Trägermitte

$$(10) \quad F_m(t) = \sum_{i=1}^n F_{mi} = c \cdot \sum_{i=1}^n (\alpha_{mi} \cdot F_i)$$

Die Schwingungsgleichung mit der äusseren Kraft $F_m(t)$ ist damit:

$$(11) \quad m \cdot \ddot{y}_m + k \cdot \dot{y}_m + c \cdot y_m + F_m(t) = 0$$

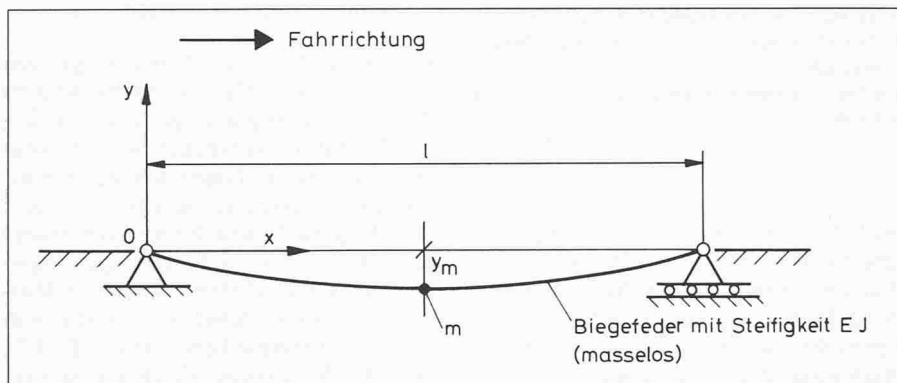


Bild 2. Reduziertes Einmassen-Federsystem

Fahrzeuge und Fahrbahn

Die Fahrzeuge sind komplexe Schwingungssysteme, deren Einwirkungen auf die Abdeckung durch die folgenden Annahmen vereinfacht werden können:

- d) die Fahrbahn und die Abdeckung sind ideal eben, die Abdeckung liegt exakt in der Fahrbahnebene
- e) die Radunwuchten sind unbedeutend
- f) die Federkonstanten von Achsfederung und Luftbereifung sind klein gegenüber der Federkonstanten c der Abdeckung
- g) die Fahrgeschwindigkeit v der Fahrzeuge ist während der Überfahrt konstant
- h) die Verkehrslasten F greifen punktförmig an.

Aus den Annahmen d) bis f) ergeben sich während der Überfahrt in ihrer Grösse (aber nicht Ort) praktisch konstante Verkehrslasten, weil die Federamplituden der Fahrzeuge klein sind und sich die Pneukräfte wegen Annahme f) selbst bei grösseren Unebenheiten im Vergleich zur Gewichtskraft der Fahrzeuge kaum ändern.

Aus f) ergibt sich als weitere Annahme:

- i) die Eigenfrequenz f_c der Abdeckung wird durch die darüberrollenden Fahrzeuge wenig verändert, da die Trägheitseinflüsse der Fahrzeug- und

Befindet sich eine Last F_i an der Stelle x_i (Abstand vom linken Auflager), so wird die durch F_i bedingte Durchbiegung y_{mi} in der Trägermitte

$$(6) \quad y_{mi} = \alpha_{mi} \cdot F_i$$

wobei

$$(7) \quad \left\{ \begin{array}{ll} \alpha_{mi} = \frac{x_i}{48 E} \cdot (3 l^2 - 4 x_i^2) & \text{für } 0 < x_i < \frac{l}{2} \\ \alpha_{mi} = \frac{l - x_i}{48 EJ} \cdot [3 l^2 - 4 (l - x_i)^2] & \text{für } \frac{l}{2} < x_i < l \\ \text{und} & \\ \alpha_{mi} = 0 & \text{für } x_i \leq 0 \text{ und } x_i \geq l \end{array} \right.$$

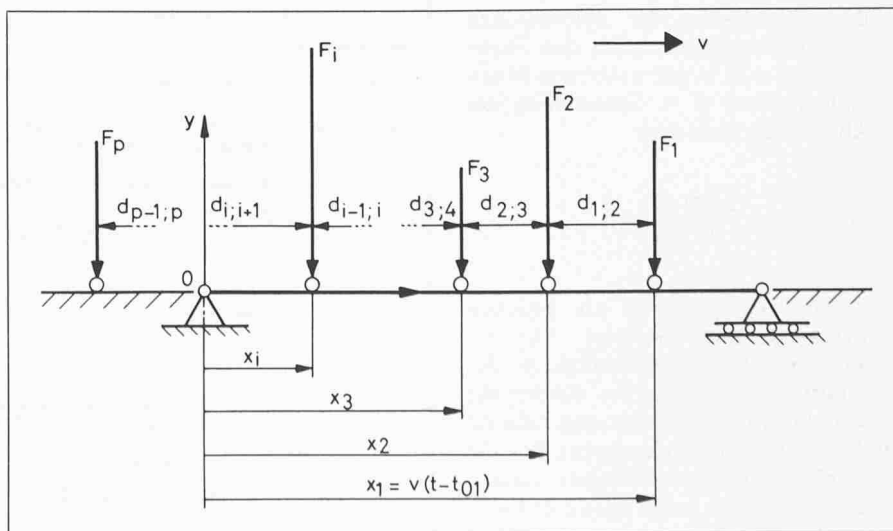


Bild 3. Verkehrs- bzw. Radlasten

Lösung der Differentialgleichung

Die Art der Funktion $F_m(t)$ erlaubt bei beliebigen Radlasten F_i und Achsabständen d_i keine mathematisch exakte Lösung, so dass numerisch integriert werden muss. Wird von drei aufeinanderfolgenden, bekannten Werten $y_m(t-\Delta t)$, $y_m(t)$ und $y_m(t+\Delta t)$ ausgegangen, so ist

$$(12) \quad \dot{y}_m(t) = \lim_{\Delta t \rightarrow 0} \frac{y_m(t + \Delta t) - y_m(t - \Delta t)}{2 \Delta t}$$

und

$$(13) \quad \ddot{y}_m(t) = \lim_{\Delta t \rightarrow 0} \frac{y_m(t + \Delta t) - 2y_m(t) + y_m(t - \Delta t)}{(\Delta t)^2}$$

Einsetzen in (11) und auflösen nach $y_m(t+\Delta t)$ ergibt

$$(14) \quad y_m(t + \Delta t) = \frac{2m}{2m + k \cdot \Delta t} \left[2 - \frac{\Delta t^2 \cdot c}{m} \right] \cdot y(t) + \left[\frac{k \cdot \Delta t}{2m} - 1 \right] \cdot y_m(t - \Delta t) - \frac{\Delta t^2}{m} \cdot F_m(t)$$

Mit den Anfangsbedingungen $y_m = 0$, $\dot{y}_m = 0$, $\ddot{y}_m = 0$ oder anders formuliert:

$$y_m(t - \Delta t) = y_m(t) = y_m(t + \Delta t) = 0 \quad \text{für } t \leq 0$$

was Steigung $\dot{y} = 0$ und Krümmung $\ddot{y} = 0$ bedeutet, kann bei bekannter Funktion $F_m(t)$ die Differentialgleichung (11) numerisch integriert werden.

Dynamische Wirkungen

4.1 Resonanzen

Mehrachsiges Fahrzeuge können die Abdeckung durch periodisch einwirkende Radlasten in kritische Resonanzzustände versetzen. Dies tritt ein, wenn

- die einzelnen Lasten in Phase mit der Eigenschwingungsfrequenz f_e der Abdeckung eintreffen und wenn
- die Abdeckung von den Lasten wieder im phasenrichtigen Zeitpunkt verlassen wird.

Diese beiden Bedingungen, unter welchen ein Maximum an Energie vom Fahrzeug auf die Abdeckung übertragen wird, lassen sich mathematisch folgendermassen formulieren:

Resonanzgeschwindigkeiten

$$(15) \quad v_R = f_e \cdot l \cdot \frac{n_1}{n_2 \cdot n_3}$$

Resonanzachsabstände

$$(16) \quad d_R = l \cdot \frac{n_1 \cdot n_4}{n_2} = \frac{v_R}{f_e} \cdot n_3 \cdot n_4$$

wobei die n_i ganze Zahlen sind. Nach (15) und (16) wird also jede $(n_3 \cdot n_4)$ -te Eigenschwingung angeregt, so dass sich die gefährlichsten Fälle für $n_3 = n_4 = 1$ ergeben.

Die Dämpfung der freien Schwingung ergibt sich aus dem Amplitudenverhältnis zweier aufeinanderfolgender Schwingungen mit der Periode T

$$(17) \quad a_T = \frac{y_m(t + T)}{y_m(t)}$$

und damit aus der bekannten Lösung der Gleichung (4) die Dämpfungskonstante

$$(18) \quad k = -2m f_e \cdot \ln a_T$$

4.2 Abheben der Deckel und Träger

Ein Abheben tritt auf, wenn die nach oben gerichteten Trägheitskräfte grösser werden als das Eigengewicht. Für die Deckel in der Trägermitte erfolgt ein Abheben, wenn

$$(19) \quad y_{mA} \cdot \omega_e^2 > g$$

und bei den Trägern, mit $m \approx 0.5 (m_r + m_D)$, wenn

$$(20) \quad y_{mA} \cdot \omega_e^2 > 2g$$

wird.

Dabei ist g die Erdbeschleunigung, $\omega_e = 2\pi \cdot f_e$ die Kreisfrequenz der Träger-Grundschwingung und y_{mA} die Schwingamplitude ohne Berücksichtigung der statischen Durchbiegung.

4.3 Stosszuschlag

Weil die Durchbiegungen der Träger proportional sind zu den Spannungen, lässt sich in unserem Modell ein dyna-

mischer Stosszuschlag φ_0 aus den Maximaldurchbiegungen $y_M = y_{M \max}$ in der Trägermitte bestimmen:

$$(21) \quad \varphi_0 (\%) = 100 \frac{y_{M \text{ eff}} - y_{M \text{ stat}}}{y_{M \text{ stat}}}$$

Dabei ist $y_{M \text{ eff}}$ die effektive maximale Durchbiegung und $y_{M \text{ stat}}$ die Durchbiegung bei maximaler statischer Belastung (mit Eigengewicht) der Träger.

Durch die Annahmen d), e) und f) werden jedoch in unserer Rechnung verschiedene Zusatzbelastungen vernachlässigt, die in der Praxis von wesentlicher Bedeutung sein können. Die Fahrbahnen sind selten ideal eben, und besonders die Schachtabdeckungen weisen oft (trotz Verstellbarkeit in der Höhe) Niveaudifferenzen auf, wodurch die Fahrzeuge in vertikalen Schwingungen versetzt werden. Weiter sind auch die Zusatzkräfte durch das Beschleunigen und Abbremsen der Fahrzeuge auf der Abdeckung einzubeziehen. Ohne auf diese Zusatzbelastungen weiter einzugehen, können wir feststellen, dass $\varphi > \varphi_0$ sein muss.

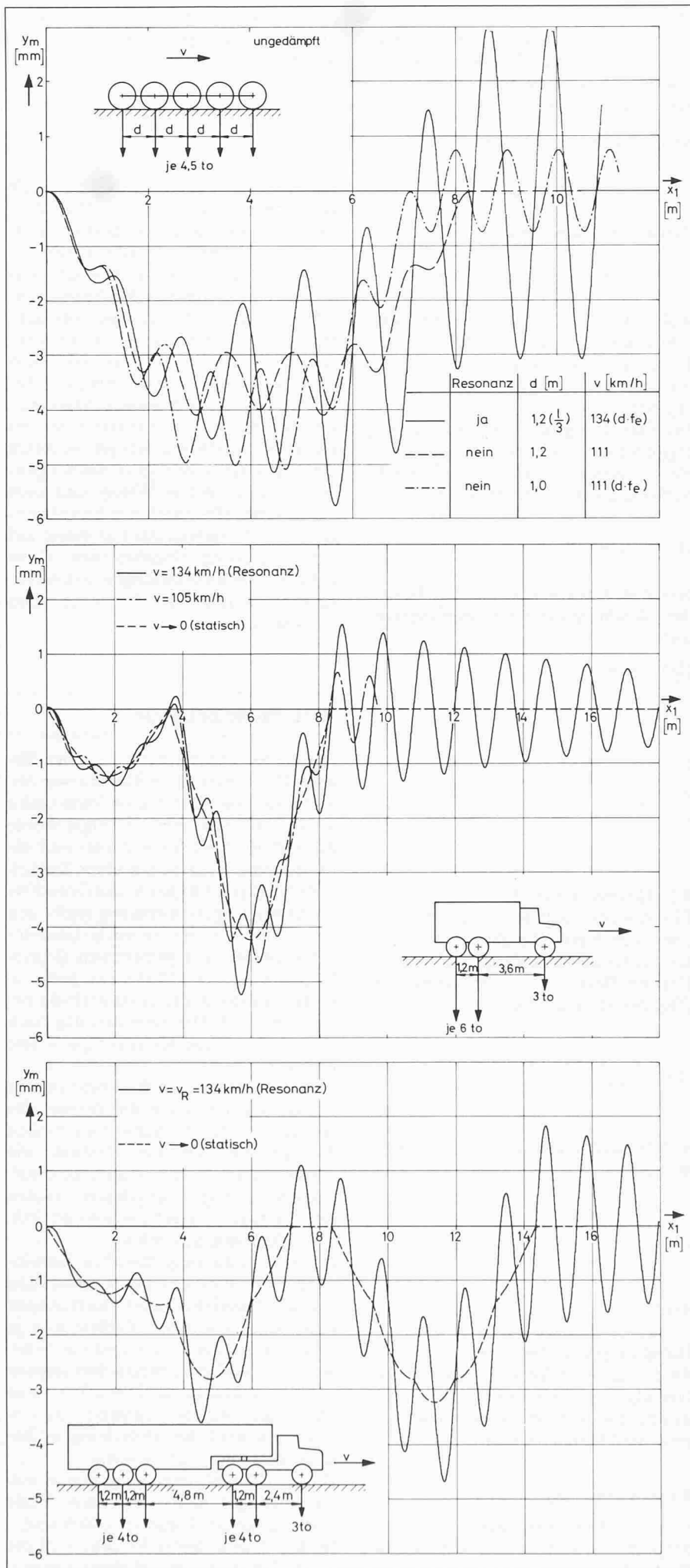
Berechnete Beispiele

Für die berechneten Fälle nach den Bildern 4 bis 7 wurden die Daten einer Abdeckung nach Fig. 1 mit $l = 3,6 \text{ m}$ und $a = 1 \text{ m}$ eingesetzt. Für die Träger wurde das I-Profil PB 240 verwendet und die Masse eines Trägers mit einer Deckelreihe beträgt 1300 kg. Für die Grundfrequenz der Trägerschwingung ergibt sich aus (2) etwa 31 Hz, in guter Übereinstimmung mit der gemessenen Grundfrequenz von etwa 29 Hz. Die gemessene Dämpfung a_T dieser Abdeckung beträgt etwa 0.9. Der Stosszuschlag nach (1) sollte für diese Abdeckung $\varphi = 38\%$ betragen.

Zur Darstellung der Resultate in den Bildern 4 bis 7 ist auf der Abzisse der Abstand x_i der 1. Achse vom linken Auflager und auf der Ordinate die Durchbiegung y_m der Trägermitte aufgezeichnet. Die angegebenen Lasten sind Radlasten, welche von einem Träger aufgenommen werden.

Bild 4 zeigt die ungedämpften Schwingungen ($k = 0$ für $a_T = 1$) der Abdeckung bei der Überfahrt eines fünffachsigen Fahrzeuges mit einer Radlast von je 45 kN (4,5 t). Parameter sind der Achsabstand d und die Fahrgeschwindigkeit v . Beim Achsabstand $d_R = l/3 = 1,2 \text{ m}$ und der Geschwindigkeit $v_R = 134 \text{ km/h}$ wird die Abdeckung in Resonanzschwingungen versetzt.

Dieses Beispiel zeigt, dass Resonanzschwingungen auftreten, wenn beide Bedingungen (15) und (16) erfüllt sind. In Bild 5 wird der realistische Fall der Überfahrt eines dreiachsigen Lastwa-



gens mit den angegebenen Achsabständen und Radlasten über die Abdeckung mit der Dämpfung $a_T = 0,9$ gezeigt. Auch hier tritt bei erfüllten Bedingungen (15) und (16) Resonanz auf. Der dynamische Stosszuschlag ϕ_0 beträgt für diesen Fall 24%.

Bild 6 zeigt die Überfahrt des gleichen Lastwagens mit einem zweiachsigen Anhänger. Resonanzbedingungen und dynamischer Stosszuschlag sind gleich wie im Beispiel nach Bild 5.

Bild 7 zeigt die Schwingungen (Dämpfung $a_T = 0,9$) bei der Überfahrt eines 6-achsigen Sattelschleppers mit den angegebenen Achsabständen und Radlasten. Wieder bei erfüllten Resonanzbedingungen ergibt sich hier durch die Wirkung des dreiachsigen Anhängers ein dynamischer Stosszuschlag ϕ_0 von 45%.

Die *Abhebefahr* ist bei Resonanz in allen Fällen kurz nach der Überfahrt des rechten Auflagers durch die letzte Achse am grössten. Nach den Gleichungen (19) und (20) wären zur Verhinderung des Abhebens der Deckel in der Trägermitte nur Schwingamplituden von maximal 0,26 mm, und für die Träger das Doppelte zulässig. Somit besteht bei allen Beispielen für Deckel und Träger grosse Abhebefahr.

Folgerungen

Der *Stosszuschlag* ϕ sollte nach Gleichung (11) für eine Abdeckung von 3,6 m Länge etwa 38% betragen. Wie das Beispiel von Bild 7 zeigt, reicht dieser Stosszuschlag nach Norm SIA 160 für die sichere Dimensionierung von Schachtabdeckungen bei den heutigen Fahrgeschwindigkeiten auf schnell befahrenen Strassen nicht mehr aus, besonders wenn die in unserer Modellrechnung vernachlässigten dynamischen Zusatzbelastungen noch berücksichtigt werden.

Noch kritischer ist die *Abhebefahr* für Deckel und Träger durch die Schwingungen nach der Überfahrt des Fahrzeuges. Dadurch werden die in kurzen Abständen nachfolgenden Fahrzeuge gefährdet.

Die einzig sichere Massnahme gegen das Abheben ist die Befestigung der Träger und Deckel auf ihren Unterlagen. Die Befestigungen müssen entsprechend den dargelegten dynamischen

Bild 4 (oben). Ungedämpfte Schwingungen bei der Überfahrt eines fünfachsigen Fahrzeuges

Bild 5 (mitte). Überfahrt eines dreiachsigen Lastwagens, Dämpfung $a_T = 0,9$

Bild 6 (unten). Überfahrt eines dreiachsigen Lastwagens mit zweiachsigem Anhänger

Belastungen dimensioniert sein und dürfen kein Spiel aufweisen, um Langzeitschäden zu vermeiden.

Abschliessend ist festzuhalten, dass sich die beschriebenen Schachtabdeckungen in Strassen mit Innerortsverkehr seit Jahren bewähren. Unter Berücksichtigung der wesentlich höheren dynamischen Belastungen vermögen sie bei entsprechender Ausführung auch den Anforderungen beim Einsatz in schnell befahrenen Strassen voll zu genügen.

Adressen der Verfasser: B. Jäggi und Dr. A. Huber Von Roll AG, Zentrale Entwicklungskoordination, Gerlafingen; R. Fehlmann, Von Roll AG, Departement Gussprodukte, Delémont

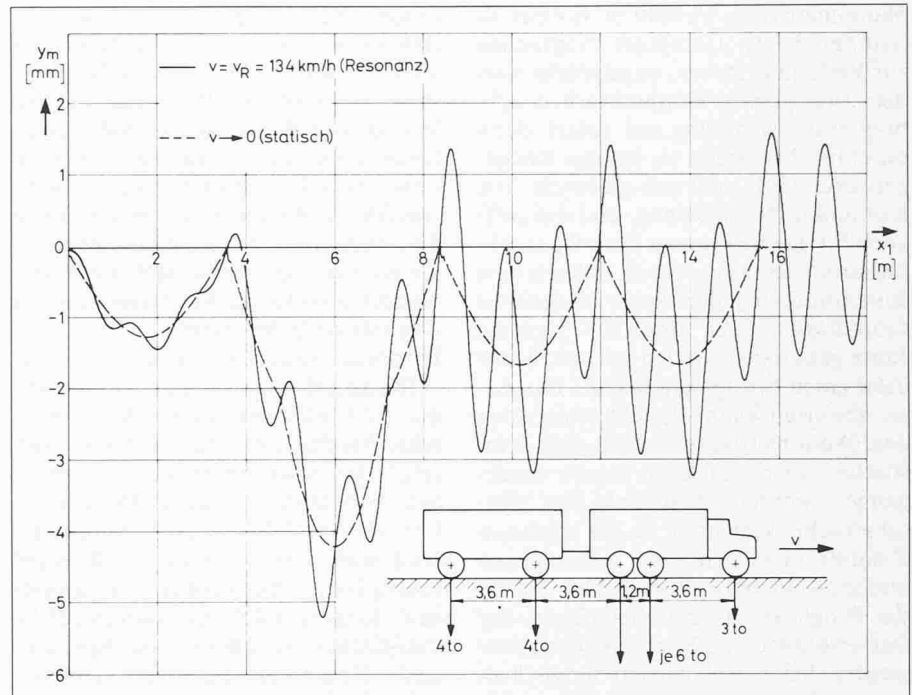


Bild 7. Überfahrt eines sechsachsigen Sattelschleppers. Dämpfung $a_1 = 0.9$

Ist ein Konjunkturbarometer für die Schweizer Bauwirtschaft möglich?

Von H.-J. Büttler, Zürich

Seit der Rezession ist vermehrt der Ruf nach Wirtschaftsprognosen laut geworden, sei es für die gesamte Schweizer Volkswirtschaft oder sei es für einzelne Wirtschaftsbranchen. Die Tatsache, dass verlässliche Prognosen über das wirtschaftliche Geschehen nicht nur Übungen für den wissenschaftlichen Elfenbeinturm, sondern nützliche Hilfsmittel für die kurz- und mittelfristige Unternehmensplanung sind, scheint heute unbestritten zu sein. Die Entwicklung der Nachfrage nach den verschiedenen Bauleistungen und die Entwicklung der Preise zu kennen, ist sowohl für die planenden und ausführenden Unternehmen des Bausektors als auch für die öffentliche Hand von Interesse. Aus diesem Grund hat sich auch die Untergruppe «Konjunkturbarometer» der Fachgruppe für Management im Bauwesen (FMB) des SIA mit der Frage auseinandergesetzt, ob ein Konjunkturbarometer für die Bauwirtschaft möglich ist.

Was ist ein Konjunkturbarometer?

Prognosen für wirtschaftliche Aktivitäten können etwa durch die folgenden vier Methoden ermittelt werden. Zum ersten, man verzichtet auf jegliche Systematik und verlässt sich auf seine

eigene Intuition, die seines Freundes oder auf das Orakel irgend eines mehr oder minder erfolgreichen Wahrsagers. Diese Methode scheint in der Vergangenheit nicht immer sehr vielversprechend gewesen zu sein, sonst wäre nicht das Bedürfnis erwachsen, etwas durchschaubarere, jederzeit nachvollziehbare Methoden zu entwickeln.

Ein zweites Verfahren besteht darin, unter wichtigen Exponenten von Wirtschaftszweigen eine persönliche Befragung durchzuführen, die sogenannte Delphi-Methode. In diesem Verfahren geht es darum, die persönlichen Meinungen und Informationen über einen bestimmten Markt sammeln und in einem Gewichtungsverfahren auswerten zu lassen. Das Ergebnis kann sowohl quantitativer als auch qualitativer Natur sein. Eine Gewichtung der Aussagen setzt allerdings die Kenntnis einiger statistisch erfasster Daten aus verschiedenen Wirtschaftssektoren voraus. Die Delphi-Methode kann sich für die Entscheidungsfindung innerhalb einer Firma sehr gut bewähren, wurde aber für gesamtwirtschaftliche Prognosen, ausser für ganz bestimmte Bereiche wie z. B. für die Ermittlung von Inflationserwartungen von Konsumenten, kaum erfolgreich angewandt.

Das dritte Verfahren kann als das ergiebigste, wenngleich auch als das aufwendigste Verfahren angesehen werden. Es handelt sich um die Anwendung ökonomischer Modelle. Im ersten Schritt muss aufgrund der ökonomischen Theorie ein aggregiertes, makroökonomisches Modell für die Volkswirtschaft oder für einen Sektor davon gebildet werden. In einem solchen Modell werden drei Arten von Variablen unterschieden, die auch bei der Ermittlung des «Konjunkturbarometers» von Bedeutung sein werden: Für das Modell unabhängige, exogene Variablen wie z. B. das Bevölkerungswachstum, das kurzfristig kaum durch wirtschaftspolitische Massnahmen zu beeinflussen ist; Instrumentalvariablen, d. h. solche, die sich zur wirtschaftspolitischen Steuerung besonders eignen wie z. B. die Staatsausgaben, die Geldmenge oder die Steuersätze; und schliesslich abhängige, endogene Variablen, die sich aufgrund der exogenen und Instrumentalvariablen ergeben wie z. B. die Bauleistungen oder die Preise in einem bestimmten Zeitpunkt. Die endogenen Variablen sind die eigentlichen Zielvariablen, die für eine Prognose interessieren. In einem nächsten Schritt muss das Modell aufgrund statistischer Daten für jede dieser Variablen für die Vergangenheit geprüft werden. Der Aufwand für ein ökonomisches Modell ist allerdings beträchtlich, muss doch einerseits für jede im Modell vorkommende Variable eine vollständige statistische Reihe (Zeitreihe) aufgearbeitet und andererseits ein aufwendiges