

Die Hangsanierung im Bereich des Lehnenviaduktes Beckenried

Autor(en): **Boffo, Bruno**

Objektyp: **Article**

Zeitschrift: **Schweizer Ingenieur und Architekt**

Band (Jahr): **98 (1980)**

Heft 50: **Zur Eröffnung des Seelisberg-Strassentunnels**

PDF erstellt am: **19.09.2024**

Persistenter Link: <https://doi.org/10.5169/seals-74283>

Nutzungsbedingungen

Die ETH-Bibliothek ist Anbieterin der digitalisierten Zeitschriften. Sie besitzt keine Urheberrechte an den Inhalten der Zeitschriften. Die Rechte liegen in der Regel bei den Herausgebern.

Die auf der Plattform e-periodica veröffentlichten Dokumente stehen für nicht-kommerzielle Zwecke in Lehre und Forschung sowie für die private Nutzung frei zur Verfügung. Einzelne Dateien oder Ausdrucke aus diesem Angebot können zusammen mit diesen Nutzungsbedingungen und den korrekten Herkunftsbezeichnungen weitergegeben werden.

Das Veröffentlichen von Bildern in Print- und Online-Publikationen ist nur mit vorheriger Genehmigung der Rechteinhaber erlaubt. Die systematische Speicherung von Teilen des elektronischen Angebots auf anderen Servern bedarf ebenfalls des schriftlichen Einverständnisses der Rechteinhaber.

Haftungsausschluss

Alle Angaben erfolgen ohne Gewähr für Vollständigkeit oder Richtigkeit. Es wird keine Haftung übernommen für Schäden durch die Verwendung von Informationen aus diesem Online-Angebot oder durch das Fehlen von Informationen. Dies gilt auch für Inhalte Dritter, die über dieses Angebot zugänglich sind.

Die Hangsanierung im Bereich des Lehnviaduktes Beckenried

Von Bruno Boffo, Stans

Auf Grund der Auswertungen der geodätischen Vermessungen im Raume Beckenried wurde festgestellt, dass das Gelände ganz allgemein und einzelne Hangabschnitte insbesondere mehr oder weniger in Bewegung waren. Im ersten geologischen Bericht, der als Grundlage für die Durchführung des Submissionswettbewerbes für den Lehnviadukt galt, waren die einzelnen Bewegungen mit 1–3 cm pro Jahr definiert. Der Vollanschluss Emmetterstrasse/Beckenried war gemäss Projekt vollständig auf dem Viadukt vorgesehen, so dass auch die entsprechenden Ein- und Ausfahrtsrampen als Brückenbauten an die Emmetterstrasse angeschlossen werden sollten. Anlässlich der ersten Jury-Sitzung vom 6. Juli 1972 wurde deshalb das Anschlussbauwerk um etwa 800 m nach Westen verschoben.

In der Folge wurden detaillierte hydrogeologische Aufnahmen und ein umfassender Bericht für die dringend notwendige Sanierung des gesamten Hangbereiches zur Sicherstellung des Viaduktes erstellt. Im Prinzip waren darin die folgenden Arbeiten bei elf Bächen vorgesehen:

- Fassen der über das anstehende Felsband auf etwa Kote 600–700 m ü.M. herunterfliessenden Bäche am Felsfuss.
- Zurückhalten bzw. Trennen von Bachgeschiebmaterial vom Wasser

durch Erstellen von sog. Tyrolerfassungen.

- Abdichtung der Bachläufe mittels Ortbeton-Trapezschalen in nicht oder wenig bewegtem Hanggebiet bzw. Wellblechschalen im stark in Bewegung sich befindenden Rutschgelände.
- Fassen der vielen im Hanggebiet verteilten Wasseraustritte und ableiten in die dichten Gerinnen.
- Erstellen eines 530 m langen, gefrästen Felsstollens, von dem aus eine zweifache Schar von vertikalen Filterbohrungen zwecks Austrocknung und Stabilisierung einer vollständig durchnässten, etwa 250 000 m³ umfassenden Hangrutschmasse.

Bäche

Im Jahre 1975 wurde mit der Erarbeitung der entsprechenden Projektierungsunterlagen begonnen. Besondere Schwierigkeiten bereitete die Tatsache, dass es oberhalb des Felsbandes, also über Kote 700 m ü.M., keine eigentlichen Bäche gibt, in denen die effektive Bemessung der entsprechenden Hochwassermengen bezüglich Luftgemisch und Geschiebetriebe möglich gewesen wäre. In enger Zusammenarbeit mit Dr. A. Witzig, vom Bundesamt für Wasserwirtschaft, Bern, wurden alle wasserbaulichen Aspekte in diesem sehr heik-

len Hanggebiet besprochen. Für die erste Durchrechnung erfolgte die vergleichsweise Anwendung der Hochwasserformeln von Strickler, Annemüller, Kürsteiner und Melli. Da mit der vorgesehenen Ausbaumethode Neuland betreten wurde, haben wir in einem Forschungsauftrag der VAW-ETHZ insbesondere die Überprüfung der errechneten Hochwasserabflüsse, die Gestaltung der beiden Ausbauprofile (Trapez, Wellblechschale) sowie der Tyrolerfassung übertragen. Die Resultate seien nachfolgend kurzgefasst wiedergegeben.

- Bezüglich der Hochwasserabflüsse wurde ein besonderes *Niederschlagsabflussmodell* (NAM) aufgestellt, das insbesondere unter Berücksichtigung des heterogenen geomorphologischen Aufbaues des Einzugsgebietes den effektiven abflusswirksamen Niederschlag aus der Differenz des Niederschlages und der Summe der Verluste berechnet. Die Verluste ergeben sich aus dem Wasserrückhalt durch die Vegetation, die Benetzungsverluste des Bodens, die Muldenverluste, die Evapotranspiration (Niederschlagsverdunstung und Feuchtigkeitsabgabe der Vegetation) sowie die Bodeninfiltration als grösster und massgebender Verlust durch die Bildung von Underflow (oberflächennaher Abfluss und Grundwasserspeisung). Für einen massgebenden Hochwasserabfluss können die Anfangsverluste vernachlässigt werden, d. h. der abflusswirksame Niederschlag ist gleich der Differenz zwischen Niederschlag und Endinfiltration.

- Das ganze Einzugsgebiet wird in verschiedene *Teileinzugsgebiete* unterteilt und deren mögliche minimale und maximale Abflusszeiten (Kirpich, Petrascheck, Larrieu) sowie die minimalen und maximalen Abflussbeiwerte zugeordnet. Hieraus ergeben sich durch Variation der Annahmen verschiedene grosse Hochwasserabflussmengen.

- Wesentlich erscheint hierbei die Berücksichtigung des *Underflow*. Das Resultat des NAM ergab eine relativ gute Übereinstimmung mit gemessenen Abflüssen; im Fall von Beckenried sind die Informationen für das Modell reine Schätzwerte. Die spezifischen Hochwasserabflüsse aus Starkregen entsprechen in etwa den alle 100 Jahre erfolgenden Ereignissen, wobei die Berechnungsmethode nach Kürsteiner dem NAM am nächsten kommt.

- Bei den Bachausbauprofilen sei besonders auf die Gestaltung in Kurven aufmerksam gemacht (Bilder 2, 3, 4) sowie auf die Vereinigung von Bachgerinnen (Bild 5) und die Berechnung der Tyrolerfassungen.

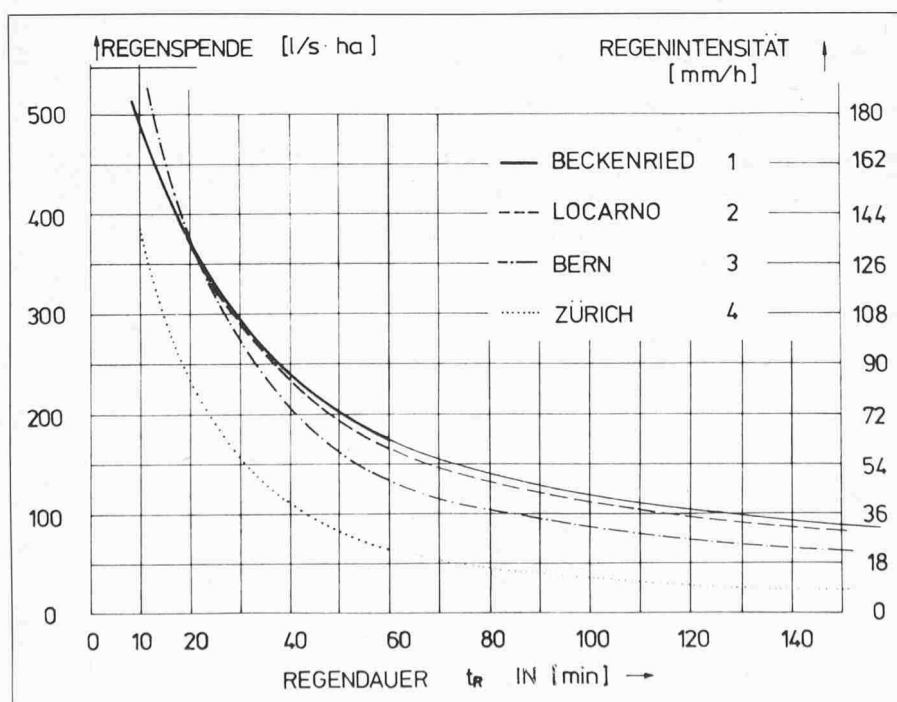


Bild 1. Hangsanierung Beckenried. Regenintensitäts-Diagramm aus dem VAW-Bericht. Nach neuesten Erkenntnissen liegt die Kurve Beckenried unter der Kurve Locarno

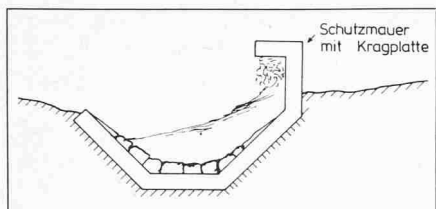


Bild 2. Senkrechte Anprallwand mit Kragplatte bei Trapezgerinnen

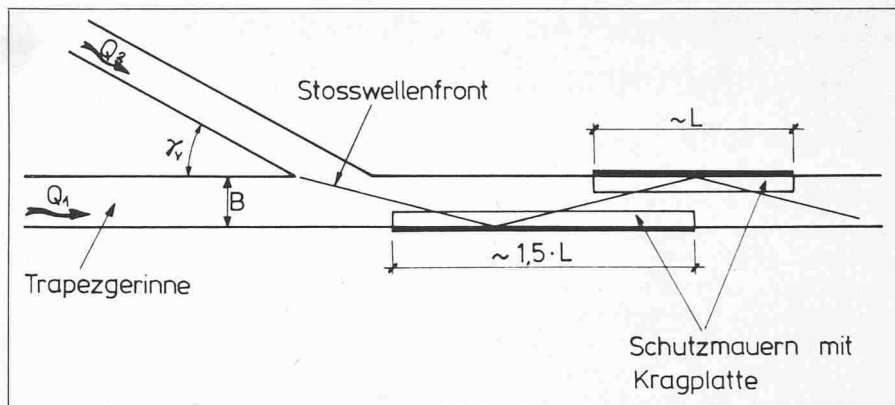


Bild 3. Anordnung der Schutzmauern bei Trapezgerinnen

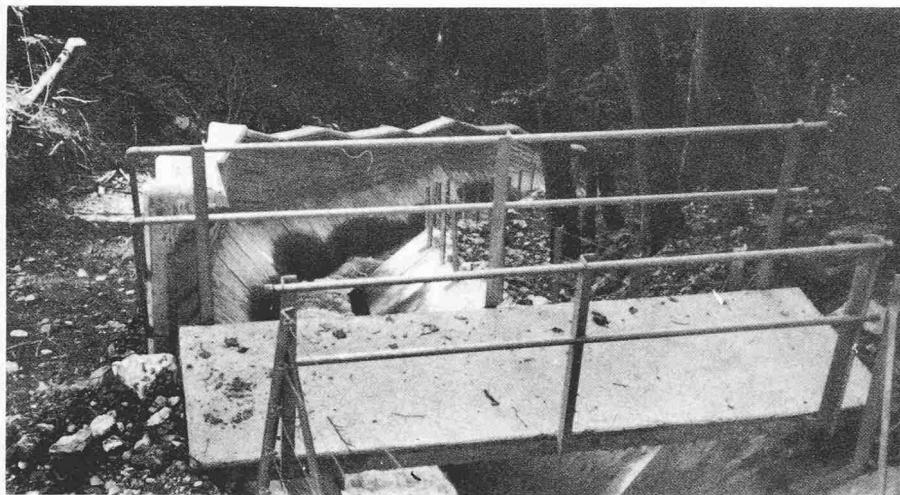


Bild 4. Moklisbach. Ortbetongerinne mit Prallwand in engem Radius. Im Vordergrund ein spezieller Wildübergang Chellbach.

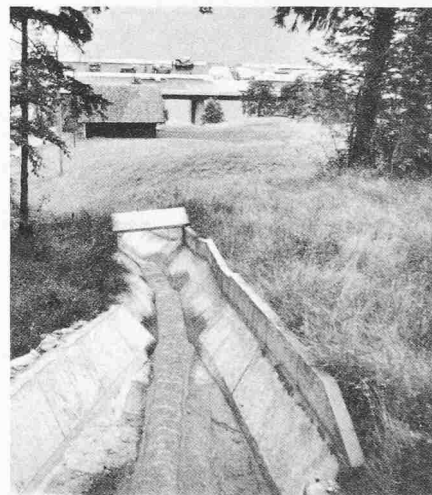


Bild 5. Vereinigungsbauwerk mit seitlicher Prallwand. Oben: Lehnviadukt, Belageinbau

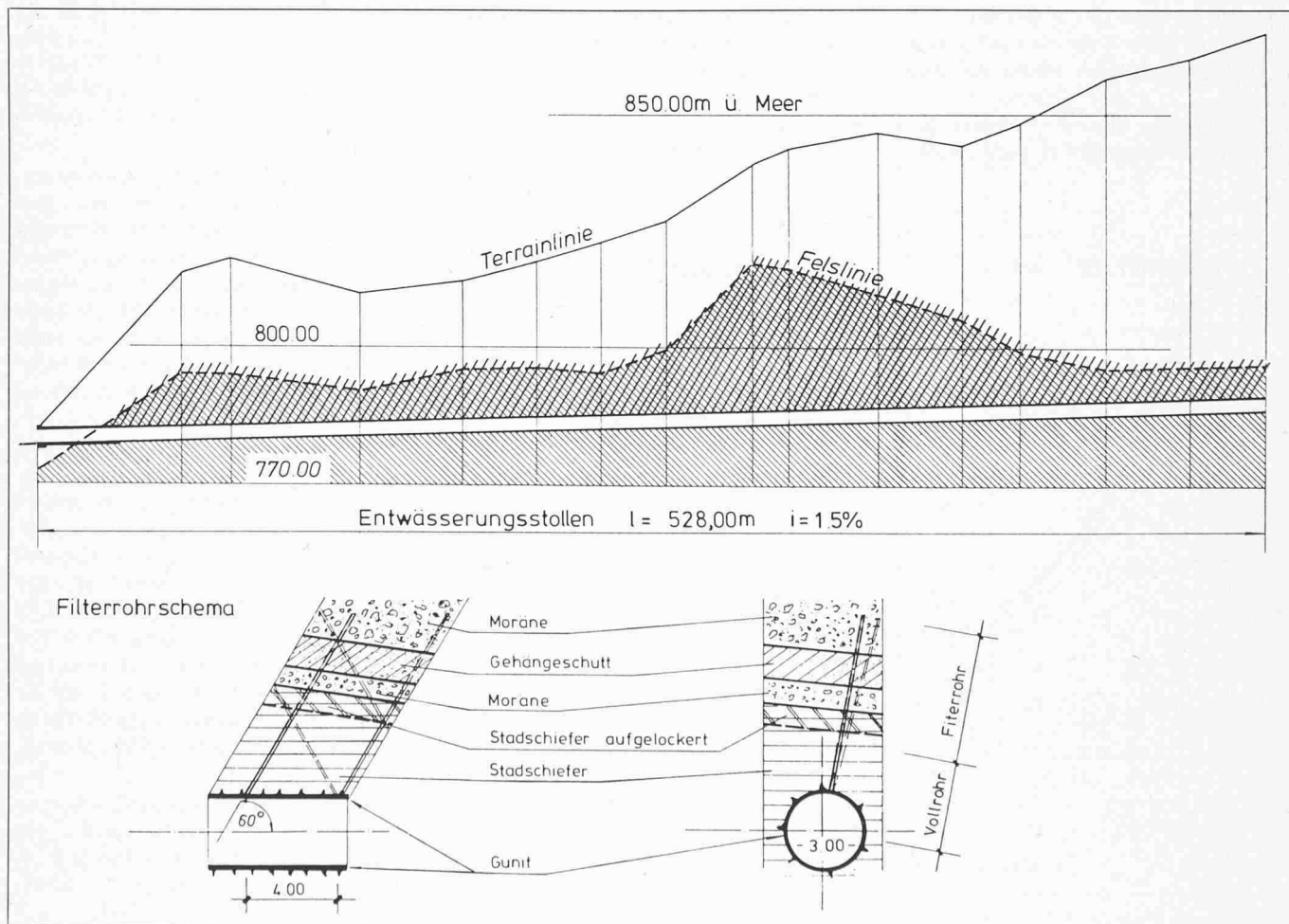


Bild 6. Entwässerungsstollen Ischenwald. Längsschnitt

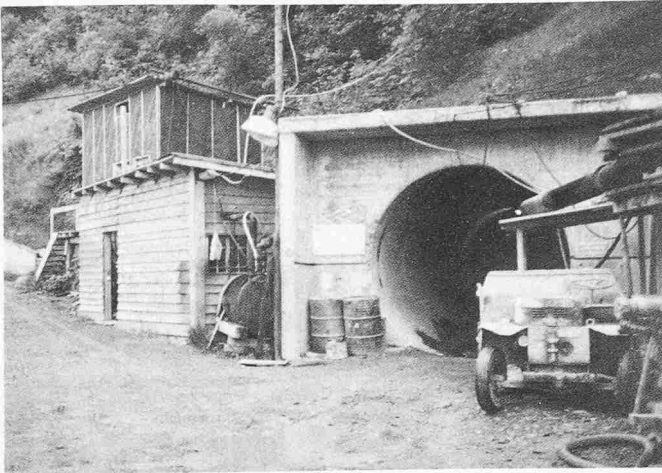


Bild 7. Ischenstollen. Portal



Bild 8. Mühlebach. Übergang Ortbetonschale zu Wellblechschale mit Werkstrassenbrücke



Bild 9. Chellbach. Ortbetongerinne mit hundertprozentigem Gefälle und Kiessammler

- Die Untersuchungen über den Abrieb der Verzinkung bei bereits seit acht Jahren verlegten Wellblechschalen zeigen keine Abriebschäden (trotz starkem Geschiebetrieb).

Der Entwässerungs-Stollen im Ischenwald

Ein Problem ganz besonderer Art musste für die Sicherung einer rund 250 000 m³ umfassenden, in ständiger Bewegung sich befindenden, völlig durchnässten Hangrutschmasse oberhalb des Bachlaufes H/Erlisbach im Ischenwald bewältigt werden. Die Bedrohung durch diese gewaltige Rutschmasse für die Nationalstrasse (Schachtfundationen des Lehnviaduktes) ist enorm. Der Vorschlag des Geologen, im Fels unter dieser Masse einen Stollen zu bohren und aus diesem heraus einen Schirm vertikaler, leicht geneigter Fil-

terrohrbohrungen auszuführen, musste man wohl als teure, aber einzige Möglichkeit ernsthaft in Betracht ziehen. Auf Grund verschiedener Varianten entschied man sich für einen rund 500 m langen Stollen mit \varnothing 300 cm (Bilder 6 und 7).

Flächenentwässerungen

Es ist eine Tatsache, dass mit dem Fassen und Abdichten der Bäche noch lange nicht alle unterirdischen Wasserlein erfasst werden. Es müssen deshalb in den Wald- und Weideflächen zwischen den Bächen alle aufstossenden Wässer gefasst und/oder es muss mit entsprechend verlegten Sickerleitungen der Hang zusätzlich entwässert werden (Bild 8). Diese Arbeiten sollten bis Ende 1981 abgeschlossen sein.

Eine besonders wirksame Methode der Hangentwässerung wurde im Bereich des Lättenhanges mit der Ausführung von sechs Schirmen horizontaler Filterrohrbohrungen erzielt. Die Bohrungen \varnothing 115/120 mm erreichten eine Länge von 15 bis 105 cm bis zur Felsoberfläche. Die Kunststoff-Filterrohre hatten einen Innendurchmesser von 76 mm.

Werkstrassen

Die Erstellung einer derart gezielten und sehr weitläufigen Bachlauf-Abdichtungsarbeit bedingt selbstverständlich auch die Notwendigkeit der Zugänglichkeit zur Wartungsmöglichkeit. Zu diesem Zwecke mussten fünf speziell konzipierte Werkstrassen erstellt werden. Allein schon die Projektierung, geschweige denn deren Bauausführung war mit immensen Schwierigkeiten verbunden, galt es doch bei Hangneigungen bis zu 100 Prozent die Mindestbreite von 3 m unter Vermeidung von zusätzlichen Kunstbauten, ausser Bachüberquerungen, eine möglichst wirt-

schaftliche Lösung zu finden (Bild 9). Die Längsgefälle variieren bis 18 Prozent, die Radien bis hinunter auf $R = 15$ m'. Diese Werkstrassen dienen nebenbei auch der Waldwirtschaft für die bessere Nutzung des Waldes.

Bauausführung

Die Dringlichkeit der Sanierungsmassnahmen sowie die konjunkturelle Auslastung im Baugewerbe zwangen, gemäss Prioritätenordnung die Arbeitsausführung ab 1975 in Etappen in Angriff zu nehmen. Das Bestreben, auf eine möglichst rationelle und erfolgsversprechende Bauweise, speziell im Ort betonbau, ein relativ wirtschaftliches Bauprogramm und gleichzeitig aber auch eine rasch wirksame Hangentwässerung bzw. Hangbewegungsberuhigung zu erhalten, führte zu einer zweckmässigen Normierung der Gerinnetypen. Die Sohlenpartie wurde mit einer Granitplatte auf Sika-Top-Mörtel verlegter Unterlage abgedeckt. Beim Versuch, diese Platte wieder zu entfernen, kam nicht der Mörtel, sondern sogar der Beton mit. Die Haftung ist somit garantiert. Die anfänglich für stark geschiefbeführende Bäche vorgesehene Gerinneauskleidung mit Steinen aus dem Aushub wurde sowohl aus Kostengründen als auch hinsichtlich der Schwerfälligkeit im Arbeitsablauf, somit auch bezüglich des Bauprogrammes, nach Erstellung von rund 60 m aufgegeben.

Die Anordnung von Tyrolerfassungen wurde zugunsten der Erstellung von Geschiebesammlern auf ein Minimum reduziert. Insbesondere können damit auch die Unterhaltskosten gegenüber der als eigentlichen Kunstbauwerken konzipierten Tyrolerfassungen ganz wesentlich beeinflusst werden. Die Geschiebeentleerungskosten hingegen sind bei beiden gleich (Bilder 10 und 11).



Bild 10. Mühlebach, Tyrolerfassung in der Mitte des Rechens

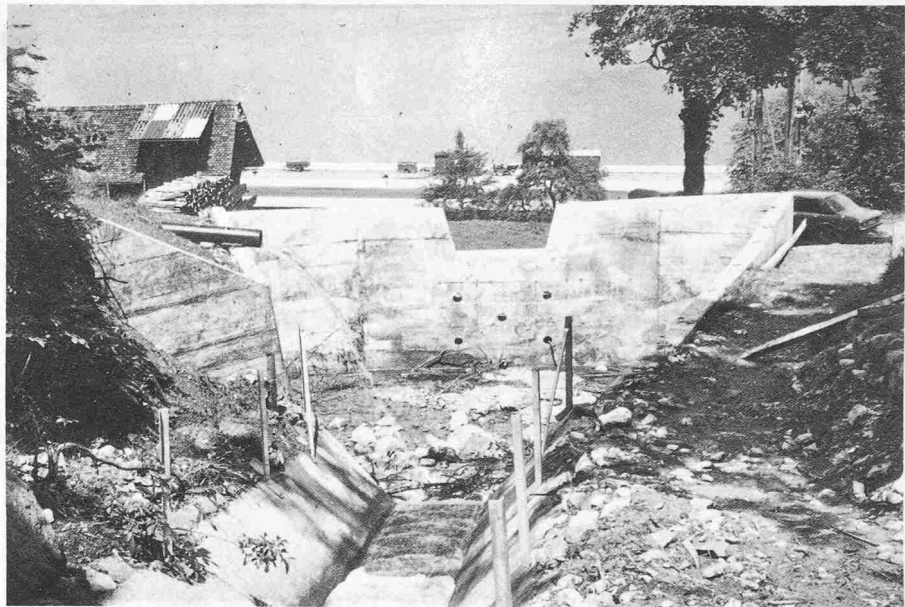


Bild 11. Mühlebach, Kiessammler

Die Erstellung von grösseren *Geschieberückhaltebecken* am Felsfuss galt auch der primären Sicherung der Arbeiter während der Bauausführung sowohl bei der Erstellung der unteren Gerinne in Ortbeton als auch bei der Abteufung der in jenem Bereich rund 40 m tiefen Pfeilerschächte des Lehnviaduktes.

Eine weitere Art der Sicherung von akut rutschsüchtigen Hangpartien wurde durch die kombinierte Anordnung von gut im Fels verankerten *konischen Eisenbetonsockeln* und dazwischen verlegten rechteckigen *Draht-Gitter-Säcken*, gefüllt mit Steinen aus dem Aushub, erreicht.

Belange des Natur- und Heimatschutzes

Eines der heikelsten Probleme bezüglich Natur- und Heimatschutz zeigte sich nach der Erstellung eines Gerinnes

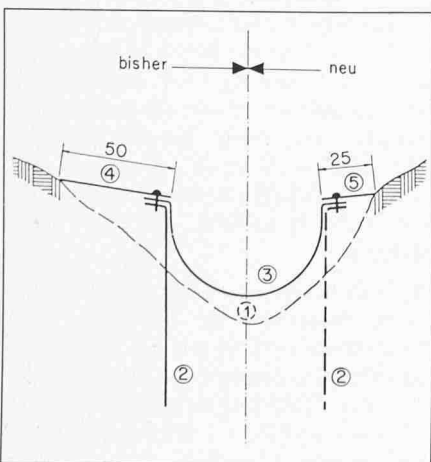


Bild 12. Abgeändertes feuerverzinktes Wellblechgerinne. ① Drainagerohre \varnothing 10 cm, ② Winkelleisen-Verankerung (alle 2 m), ③ Wellblechschale, ④ Wellblech-Abdeckblech (erste Ausführung), ⑤ Wellblech-Abdeckblech (zweite Ausführung)

mit feuerverzinktem Wellblech (Bild 12).

Das Gebiet von Beckenried mit dem Vierwaldstättersee liegt in einem Schutzgebiet von nationaler Bedeutung. Deshalb musste der Erstellung der *künstlichen Gerinne* besondere Aufmerksamkeit beigemessen werden. Die einzelnen Massnahmen sind:

- sofortige Wiederbepflanzung der beim Bau zum Teil zerstörten Flächen,
- Verschmälerung der schrägen Abdeckbleche,
- Verkürzung der im nicht bewaldeten Gebiet notwendigen Wellblechgerinne auf das äusserste Minimum,
- Erstellen eines umfassenden Bepflanzungsprojektes unter Einbezug des gesamten Lehnviaduktes und des Portalbereiches Nord des Seelisbergtunnels.

Kosten

Die vorerwähnten Sanierungsarbeiten wurden 1975 auf rund 19 Millionen Franken geschätzt; bis heute sind etwa 16 Millionen Franken verbaut worden.

Ergebnis und Schlussfolgerungen

Nachdem im Jahre 1975 an einer bestimmten Stelle sogar 15 cm/Jahr Bewegung des Hanges gemessen worden war, liess sich im Jahre 1978 bereits eine solche von 3 cm/Jahr und im Jahre 1980 von 1 cm feststellen. Eine erfreuliche, aber gar nicht so rasch erwartete Feststellung.

Die ursprünglich nur geodätisch ver-

messenen Polygonpunkte im Raume Lätten bis Mocklis wiesen auf langzeitliche Hangverschiebungen mit örtlich schneller sich bewegenden Hangabschnitten hin. Dank dem systematischen Einsatz von Slope-Indikatoren in den verrohrten Sondierbohrungen konnte festgestellt werden, dass nicht nur die zum Teil sehr durchnässte Lockergesteinsmasse auf der Felsoberfläche gleitet, sondern auch *sekundäre Hangzergleitungen* innerhalb derselben vorhanden sind. Dies war auch der Grund dafür, dass die Schächte für den Schutz der Pfeiler im losen Ringsystem (von 1,3 m Höhe) ausgeführt werden mussten. Was natürlich am meisten interessiert, wäre eine genauere Kenntnis über die *Bewegungen der Ringe im Schachtsystem*. Aus rein baulichen Gründen konnte kein genaues Kontrollsystem während des Abteufens des Schachtes aufgebaut und sicher vermessen werden. Hingegen wurden nach der Fertigstellung der komplizierten Schachtaufbauten systematisch die Nullpunkte mit den einzelnen Messbolzen längs der Schachttiefe angebracht. Die Nullmessungen in den Schächten sind durchgehend ausgeführt und die Nullpunkte innerhalb des geodätischen Messsystems eingebunden. Leider sind bis zur Stunde noch keine genauen Angaben über die Bewegungen der Schächte und der einzelnen Ringe möglich. Sie sind erst aufgrund von Langzeitmessungen erhältlich.

Adresse des Verfassers: B. Boffo, Oberbauleitung, 6362 Stansstad