

Objektyp: **Advertising**

Zeitschrift: **Schweizerische Bauzeitung**

Band (Jahr): **96 (1978)**

Heft 15

PDF erstellt am: **19.09.2024**

Nutzungsbedingungen

Die ETH-Bibliothek ist Anbieterin der digitalisierten Zeitschriften. Sie besitzt keine Urheberrechte an den Inhalten der Zeitschriften. Die Rechte liegen in der Regel bei den Herausgebern.

Die auf der Plattform e-periodica veröffentlichten Dokumente stehen für nicht-kommerzielle Zwecke in Lehre und Forschung sowie für die private Nutzung frei zur Verfügung. Einzelne Dateien oder Ausdrucke aus diesem Angebot können zusammen mit diesen Nutzungsbedingungen und den korrekten Herkunftsbezeichnungen weitergegeben werden.


Das Veröffentlichen von Bildern in Print- und Online-Publikationen ist nur mit vorheriger Genehmigung der Rechteinhaber erlaubt. Die systematische Speicherung von Teilen des elektronischen Angebots auf anderen Servern bedarf ebenfalls des schriftlichen Einverständnisses der Rechteinhaber.

Haftungsausschluss

Alle Angaben erfolgen ohne Gewähr für Vollständigkeit oder Richtigkeit. Es wird keine Haftung übernommen für Schäden durch die Verwendung von Informationen aus diesem Online-Angebot oder durch das Fehlen von Informationen. Dies gilt auch für Inhalte Dritter, die über dieses Angebot zugänglich sind.



AEG Münzschaltautomat. Mit Zählwerk nach Mass.

 AEG Münzschaltautomaten haben ein Zählwerk nach Mass. In elf Laufzeiten zwischen 8 und 80 Minuten. Für Zäner, Zwängler und Fünfger. Oder Fränkler, Zweifränkler und Wertmarken.

AEG Münzschaltautomaten sind problemlos in der Montage und ermöglichen einfaches Einziehen fälliger Kosten, z.B. in Waschküchen, Trocknungsanlagen oder Kegelnbahnen. Und für Beleuchtungsanlagen, Saunas oder Solarien.

Fr. 354.-

ELEKTRON AG

Generalvertretung AEG-TELEFUNKEN
8804 Au ZH, Telefon 017830111

Westschweiz: Prodélec SA, 1099 Les Cullayes, Téléphone 021 93 20 86

Schweizerische Bauzeitung

Verlags-AG der akademischen technischen Vereine. Offizielles Organ des SIA, Schweizerischer Ingenieur- und Architekten-Verein, der GEP, Gesellschaft Ehemaliger Studierender der ETH Zürich, der ASIC, Schweizerische Vereinigung Beratender Ingenieure.

96. Jahrgang Heft 15

13. April 1978

Inhalt

Bodenstabilisierung mit hydraulischen und chemischen Mitteln. Von <i>F. Giudicetti</i> , Bern.	301
Zivilisationsspezifische Aspekte bei internationaler Tätigkeit. Von <i>H. P. Rüfenacht</i> und <i>A. F. Chalabi</i>	312
Energie aus Fehlstellen	313

Eidg. Technische Hochschule Zürich

Peter E. Leuthold, neuer Professor für Nachrichtentechnik	315
---	-----

Umschau

Die Stahlindustrie im Jahre 1977. Grösster Erdgas-terminal der Welt. Strahlentherapie für Denkmäler. Musée gruyérien Bulle	316
--	-----

Wettbewerbe

Gemeindezentrum und Stadtsaal in Rorschach. Ideenwettbewerb Kernzone Hägendorf (SO)	316
---	-----

Grüne Seiten vorn

Laufende Wettbewerbe. Aus Technik und Wirtschaft	G 53
Firmennachrichten	G 54

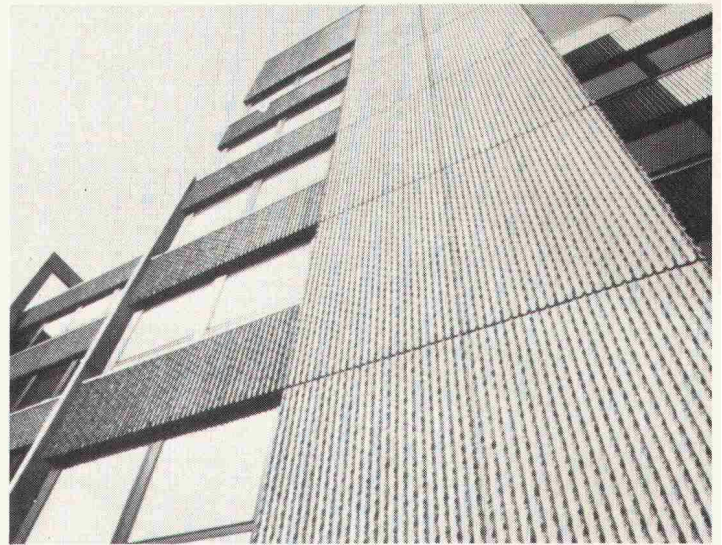
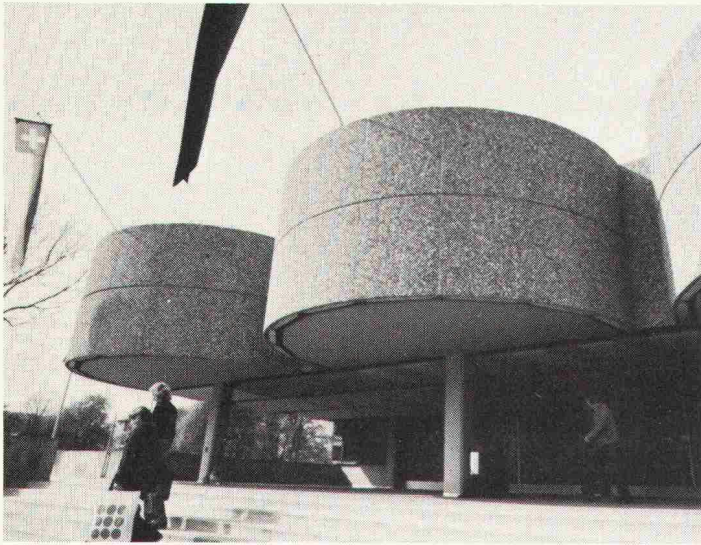
Grüne Seiten hinten

Mitteilungen aus SIA-Sektionen. Ankündigungen	G 55
Stellenvermittlung SIA/GEP	G 56

Vorschau auf das nächste Heft

Export-Architektur

BESSERE WÄRMEISOLATION MIT *Durisol*-FASSADENELEMENTEN



DURISOL-Fassadenelemente sind dreischichtig. Ein hochisolierender Kern wird beidseitig von einer Feinbetonschicht umschlossen. Durch ein besonderes Härtingsverfahren erhält die Aussenschicht ihre Wetterbeständigkeit und die helle Tönung. Sie wird weder gestrichen noch sonstwie behandelt, kann aber auch in Rippenbeton-, Wasch-

beton- oder Sichtbetonstruktur ausgeführt werden.

Der Erfolg der DURISOL-Fassadenelemente beruht nicht nur auf dem ausgezeichneten Wärmedurchgangswert. Er zeigt sich auch im Wärmespeichervermögen, dem günstigen Auskühlverhalten und besonders im Feuchtigkeitshaushalt.

Weiter bieten Ihnen DURISOL-Fassadenelemente, wie alle DURISOL-Produkte, sehr gute Schallschluckeigenschaften und Feuerbeständigkeit.

Durisol

DURISOL VILLMERGEN AG
8953 Dietikon, Telefon 01/740 69 81

Neuer abdeckbarer Bodenkanal mit variablen Dimensionen in der Breite und Höhe

Schale, Trennwände und Abdeckung aus kunststoffbeschichtetem Stahlblech

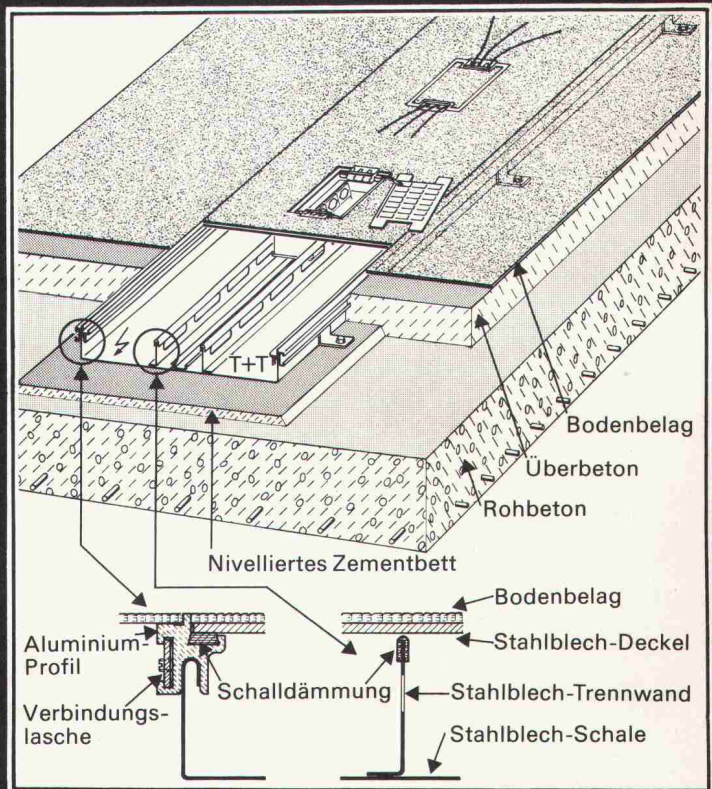
Kantenprofil aus Aluminium mit Bodenbelags-Anschlag, Schallschutz-Unterlage und Nut für Verbindungslasche der Kanalstücke

Schnapp-Einsatz mit: Steckdosen Typ 13
Abzweigdose
T+T Anschlussdose

Unverlierbarer Bedienungsdeckel
mit Magnetverschluss

Patent angemeldet

Verlangen Sie Unterlagen oder den Besuch
unserer Spezialisten



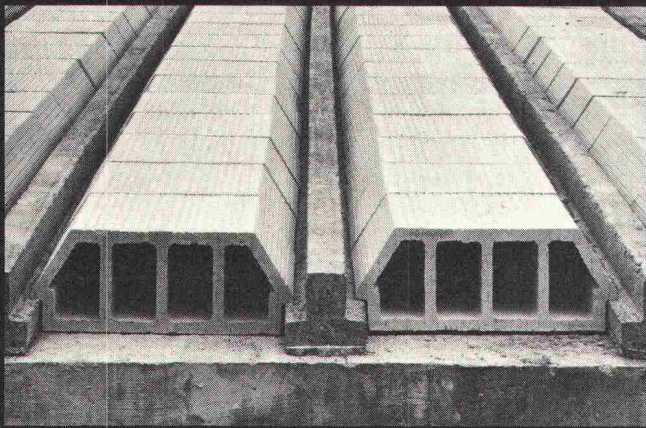
OSKAR WOERTZ BASEL



Fabrik elektrotechn. Artikel CH-4002 Basel
Eulerstrasse 55 Tel. 061 23 45 30 Telex 63179

Die Zürcher Ziegeleien machen Ziegel und prenorm

- Belastbarkeit bis 800 kg/m²
- vorgespannte Betonbalken
- verlegbar ohne Hilfsmittel



PRENORM ist ein vielseitig verwendbares Deckensystem aus vorgespannten, armierten Betonbalken und dazwischenliegenden Ton-Hohlkörpern. Die Balken bestehen entweder ganz aus Beton oder aus Beton mit einem Tonschuh. Nach dem Verlegen der Balken und der Ton-Hohlkörper wird der Überbeton eingebracht. Durch die Verwendung verschieden starker Ton-Hohlkörper kann die Deckenstärke und somit die zulässige Belastung der Decke zwischen 300 kg/m² und 800 kg/m² gewählt werden.

Das geringe Gewicht der Betonbalken von nur 25 kg/m¹ erlaubt das Verlegen auf der Baustelle in den meisten Fällen ohne Hilfsmittel.

ZÜRCHER ZIEGELEIEN Ihr Partner

Weil Sie bei uns alle Produkte für den Rohbau finden. Und wir Sie beraten, wo andere nur verkaufen wollen. Und wir heute und morgen für Sie da sind.

Zürcher Ziegeleien
Giesshübelstrasse 40
Postfach, 8021 Zürich
Telefon 01 / 35 93 30

J. Schmidheiny & Co. AG
St. Leonhardstrasse 32
Postfach, 9001 St. Gallen
Telefon 071 / 22 32 62

Baustoffe AG Chur
Pulvermühlestrasse 81
Postfach, 7001 Chur
Telefon 081 / 24 46 46

Schweizerische Bauzeitung

Verlag und Redaktion

Zürich-Giesshübel, Staffelstrasse 12
Postadresse: CH-8021 Zürich, Postfach 630, Tel. 01 / 201 55 36
Druck: Offset+Buchdruck AG, 8021 Zürich

Redaktoren:

Kurt Meyer, Chefredaktor; Bruno Odermatt, Arch. SIA

Verwaltungsrat

der Verlags-AG der akademischen technischen Vereine:

R. Schlaginhaufen, Ing. (Präsident); Prof. J.-C. Badoux, Ing.;
A. Cogliatti, Ing.; A. Métraux, Ing.; H. Michel, Arch.;
G. Ossola, Ing.; A. Rivoire, Arch.; A. Schönholzer, Ing.;
F. Schwarz, Arch.; R. Steiger, Ing.; F. Vermeille, Ing.;
U. Zürcher, Ing.

Bezugspreise

	6 Monate	12 Monate
Schweiz	63.—	115.—
Ausland	70.—	127.—

Preis des Einzelheftes: Fr. 5.—

Für die Mitglieder der Partnerverbände der Verlags-AG, des Schweiz. Technischen Verbandes sowie für Studierende ermässigte Preiskategorien. Postcheckkonto 80-6110.

Nachdruck von Bild und Text auch auszugsweise nur mit Zustimmung der Redaktion und nur mit genauer Quellenangabe gestattet.

Anzeigenverwaltung

Iva

IVA AG für internationale Werbung. Hauptsitz: 8035 Zürich, Beckenhofstrasse 16, Tel. 01 / 26 97 40, Postcheck 80-32735.

Filiale:

1004 Lausanne, 19, av. Beaulieu, Tel. 021 / 37 72 72

RÖBEN-KLINKER

CEMFOR

ZZ Cheminée-Zug

PICCOLIN

schiedel
isolierkamin

BIERALT

Isodach

SIPOREX

Zell-Ton

Wer macht was?

SBZ-Fachfirmenverzeichnis

Abdichtungen

KUNSTSTOFF-TECHNIK
Aktienges. Himmler, 8952 Schlieren
Spitalstr. 74, Tel. 01 / 730 20 20 / 21

RENESCO
René Schmid & Co. AG
8112 Otelfingen, Tel. 056 / 74 01 71

Akustik + Bauphysik

Göhner Akustik
Mühlebachstr. 173, 8008 Zürich
Tel. 01 / 55 05 95

Architekturmodelle

Max Knecht, 5430 Wettingen
Tödistrasse 22, Tel. 056 / 26 09 31

H. Schalk, 8050 Zürich
Thurgauerstr. 70, Tel. 01 / 51 64 11

Modellbau Zaborowsky
Inhaber D. Raffainer
Neumarkt 10, 8001 Zürich
Tel. 01 / 34 22 16

Bauaustrocknung

Roth-Kippe AG, 8045 Zürich
Giesshübelstr. 96, Tel. 01 / 66 11 55

Baugrunduntersuchungen

GEOTEST AG
3052 Zollikofen, Tel. 031 / 57 20 74
9008 St. Gallen, Tel. 071 / 24 87 10
8570 Weinfelden, Tel. 071 / 5 22 30
1037 Etagnières, Tel. 021 / 91 10 85

Beratung in Brandschutzfragen

BAU-CHEMIE AG, 4051 Basel
Rütlistr. 50, Tel. 061 / 23 00 16

BRANDSCHUTZBERATUNG
JEZLER
Ed. Jezler, Ing., Amselweg 13
8302 Kloten, Tel. 01 / 813 70 12

Drahtseile

Fatzer AG, 8590 Romanshorn
Tel. 071 / 63 12 32

Kabelwerke Brugg AG
5200 Brugg, Tel. 056 / 41 11 51

Schweiz. Seilindustrie AG CIS
8201 Schaffhausen
Tel. 053 / 5 42 41, Telex 76498
Bahn-, Bau- und Industriedrahtseile

Elektronische Datenverarbeitung

CONTROL DATA AG, 8021 Zürich
CYBERNET RECHENZENTRUM
Militärstr. 36, Tel. 01 / 242 14 34

FIDES
Rechenzentrum, Bleicherweg 33
8002 Zürich, Tel. 01 / 202 78 40

Faltwände

Rosconi AG, 5610 Wohlen
Tel. 057 / 6 49 00 / 6 77 15

Farbspritzkabinen

Fröhlich Spritzkabinen-
und Apparatebau, 5524 Niederwil
Tel. 057 / 6 57 57 / 58

Fassadenplanung

Metallbau-Planung J. F. Meyer
6006 Luzern, Seeburgstr. 20
Tel. 041 / 31 20 88

Garderobeneinrichtungen

Rosconi AG, 5610 Wohlen
Tel. 057 / 6 49 00 / 6 77 15

Geologie — Geotechnik — Geophysik

GEOTEST AG (s. Baugrundunters.)

Geotechnik

Dr. H. Halter, dipl. Ing. ETH/SIA
Geotechn. Beratung, Erdbaulabor
Clausiusstr. 46, 8006 Zürich
Tel. 01 / 47 61 00

Geotechnisches Büro Dr. U. Schär
Grundbauberatung, Erdbaulabor
Bergstr. 125, 8032 Zürich
Tel. 01 / 34 36 88 und 01 / 34 94 42

Gitterroste

Hähn Diagonal-Gitterroste
Otto Wyss, 8472 Seuzach
Tel. 052 / 22 50 78, Telex 76415

Holzbeizarbeiten

Amstutz & Sahli AG, 8032 Zürich
Hofackerstr. 11 A, Tel. 01 / 53 50 40

Holzfalltüren — Faltwände

Lienhard Söhne AG, 8038 Zürich
Albisstr. 131, Tel. 01 / 45 12 90

Echt PELLA-Holzfalltüren
und -Wände nach Mass, 7 Holzarten
PELLA AG
Jurastr. 7, 4053 Basel
Tel. 061 / 35 80 10

Holzschutzmittel

Dr. R. Maag AG, 8157 Dielsdorf
Tel. 01 / 53 12 55
Color xex, Xerotin, Xylosan

Injektionen

KUNSTSTOFF-TECHNIK
Aktienges. Himmler, 8952 Schlieren
Spitalstr. 74, Tel. 01 / 730 20 20 / 21

RENESCO René Schmid & Co. AG
8112 Otelfingen, Tel. 056 / 74 01 71

Kanalreinigung

W. H. Widmer, 8803 Rüschlikon
7-Tag-und-Nacht-Pikett
Tel. 01 / 724 21 50

Kondenswasserschutz

TRANSPIREX-Kondenswasser-
Spritzisolation
AG für Farben-Industrie
4800 Zofingen, Tel. 062 / 52 16 16

Korrosionsschutz-Farben für Schifffahrt und Industrie

Hempel SA, 1005 Lausanne
av. Villamont, Tel. 021 / 20 22 42

Lärmbekämpfung

Technische Akustik / Engineering
Schneider & Co. AG
8401 Winterthur, Zeughausstr. 70
Tel. 052 / 89 21 21

Lärmschutz

Siegfried Keller AG, Wallisellen
Lärmschutz
Büro und Lager:
Zürichstr. 38, 8306 Brüttsellen
Tel. 01 / 833 02 81

Mauerentfeuchtungen

RENESCO
René Schmid & Co. AG
8112 Otelfingen, Tel. 056 / 74 01 71

Mauerentfeuchtung Ausblühhungsschutz

Verlangen Sie Dokumentation:
Max Anderegg, 9011 St. Gallen
Biserhofstr. 27, Tel. 071 / 23 65 64
Ausführung in der ganzen Schweiz

Metallbau

Ernst Schweizer AG, 8047 Zürich
Tel. 01 / 52 69 10
Werk: 8908 Hedingen, 01 / 99 60 22
Metallfassaden, Metallfenster,
Metalltüren, Schutzraumbauteile,
normierte Bauteile

Metall-Normtüren

Brander AG, 8162 Steinmaur
Tel. 01 / 853 06 22

Natursteine

J. und A. Kuster, Steinbrüche AG
8807 Freienbach, Tel. 01 / 784 25 25

Oeltankwannen- und Behälterbeschichtungen

RENESCO
René Schmid & Co. AG
8112 Otelfingen, Tel. 056 / 74 01 71

Pfahlprüfungen

GEOTEST AG (s. Baugrundunters.)

Pumpen

Pumpenbau AG
8202 Schaffhausen, Tel. 053 / 4 30 21

Schäppi Pumpenservice
8003 Zürich, Gertrudstr. 24
Tel. 01 / 241 48 23

Sommer, Schenk AG, Pumpenbau
5213 Villnachern, Tel. 056 / 43 13 63

Rasterdecken aus Metall

Karl Gysin & Co. AG
Fabrik techn. Leuchten
Lothringerstr. 30, 4004 Basel
Tel. 061 / 43 01 20

Schaumstoff-Streifen

zur Fugen-Hinterfüllung
Schaumstoff AG, 8303 Bassersdorf
Geerenweg 4, Tel. 01 / 836 61 14

Schiebe- und mobile Wände

Bator AG, 3360 Herzogenbuchsee
Tel. 063 / 60 11 33
Schiebe- und mobile Wände
in schallhemmender Ausführung
30—45 db F 90

Rosconi AG, 5610 Wohlen
Tel. 057 / 6 49 00 / 6 77 15

Storenstoffe

H. Engler & Co. AG
5430 Wettingen, Dorfstrasse 37
Tel. 056 / 26 06 24, Telex 54970 ch

Tore

Bator AG, 3360 Herzogenbuchsee
Tel. 063 / 60 11 33
Falt-, Schiebefalt-, Schiebetore
Automaten-Steuerungen

Treppen

Columbus-Treppen AG
9245 Oberbüren, Tel. 073 / 51 37 55
Spindeltreppen aus Holz
und Aluminium, Scheren-
und Holzschiebetreppen

Unterquerungsarbeiten mit Stahl- und Eternit- rohren bis 1000 mm ϕ

für Kanalisation und Werkleitungen
Trenchag AG, 8305 Dietlikon
Tel. 01 / 833 22 05

Vliese für Tiefbau

Isliker & Co. AG, 8050 Zürich
Ringstr. 72, Tel. 01 / 48 31 60

Wasserdichte Türen

Tuchschmid AG, 8500 Frauenfeld
Tel. 054 / 7 24 71

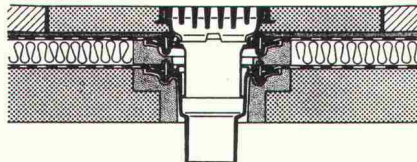
BEI DER A+E LEASING KÖNNEN SIE NICHT NUR IHREN MASCHINENPARK LEASEN, SONDERN AUCH DIE FABRIK DARUM HERUM.



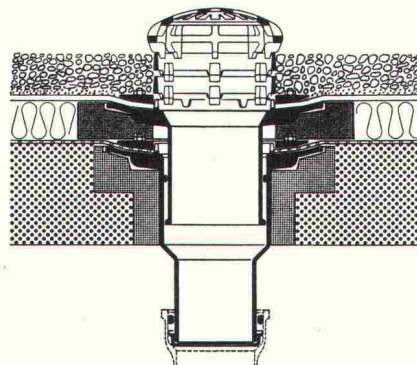
In den letzten Jahren haben immer mehr Hersteller von Maschinen, Anlagen und Immobilien begonnen, sich nicht nur um den Verkauf ihrer Produkte, sondern auch um deren Finanzierung zu kümmern. Im vergangenen Jahr haben wir mit unseren Kunden Verträge für Maschinen und Immobilien im Werte von gegen 100 Millionen abgeschlossen. Diese haben damit Geschäfte machen können, die ihnen ohne die Möglichkeiten des Leasings vielleicht entgangen wären. Wer in unserer investitions-scheuen Zeit im Geschäft bleiben will, muss sich eben mit Leasing vertraut machen. Rufen Sie uns einfach an:
A+E Leasing AG
Bahnhofstrasse 52, 8022 Zürich, Tel. 01/211 33 93
2, rue Vallin, 1201 Genève, tél. 022/32 33 20

Schweizerische Volksbank, Kantonalbank von Bern, Banque Cantonale Vaudoise, St. Gallische Kantonalbank, Graubündner Kantonalbank, Solothurner Kantonalbank, Banque Hypothécaire du Canton de Genève, Banque de l'Etat de Fribourg, Banque Cantonale Neuchâteloise, Appenzell-Ausserrhodische Kantonalbank, Appenzell-Innerrhodische Kantonalbank.

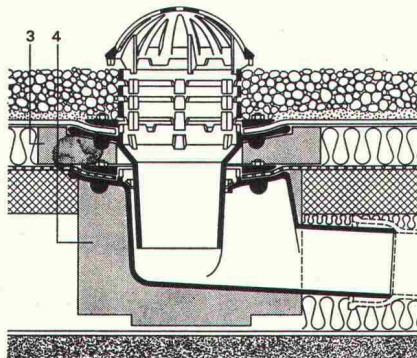
Flachdachablauf Guss zweiteilig, Isolerring, Isolierkörper. Flachrost befahrbar, 15 t Tragkraft.



Flachdachablauf Guss zweiteilig mit Kugelrost, Isolerring, Isolierkörper, Distanzringe 25+35 mm Höhe, auch mit Flachrosten rund oder quadratisch lieferbar.



Flachdachablauf Guss zweiteilig, seithl. Auslauf 3° mit Kugelrost, Isolerring, Isolierkörper, Distanzringe 25+35 mm Höhe.



Weitere Zubehörteile:
Heizringe, Heizstäbe, Flachroste rund und quadratisch 1,5+15 t Tragkraft.

PASSAVANT

Flachdachabläufe

aus Guss — die sichere, problemlose Flachdachentwässerung.

Das bewährte Baukastensystem aller PASSAVANT-Flachdachabläufe erlaubt das **Ueberbrücken jeder Höhe, ohne den untersten einbetonierten Ablaufkörper zu verändern.**

IKP-Zulassung 1074

Verlangen Sie Unterlagen bei:

Werner Maag AG
8032 Zürich
Zeltweg 44
Tel. 01 / 32 75 80
Telex 58675

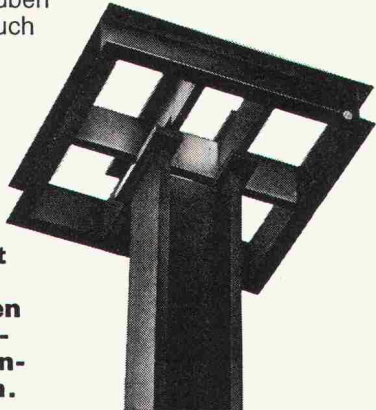
Adresse:

SBZ 10

Problem-Lösung 4: Die Stahl-Pilze.

Das weiss inzwischen jeder Ingenieur, jeder Architekt, Baumeister und Bauführer: **Geilinger-Stahlpilze lösen die Durchstanz-Probleme bei Eisenbeton-Flachdecken auf ideale Weise.**

Dass sie auf den Baustellen wie «Pilze» aus dem Boden schiessen, hat aber noch eine Anzahl nicht minder wichtiger Gründe: Stahlpilze reduzieren die Schalungskosten, vereinfachen die Decken-Armierung und erlauben die Durchführung auch grosser Leitungen unmittelbar neben der Stütze.



Die Geilinger Stahlpilze: Damit unterstützen wir Ihre Bestrebungen nach einem rationalen und kostensparenden Bauen.

G 76.04

GEILINGER

GEILINGER STAHLBAU AG, 8401 WINTERTHUR, 052 84 61 61

Neu

p dp 8

Strassenbau-Programm Echte Dialogkonzeption

- Dialog durch Befehlshierarchie (Menu)
- Keine Programmwechsel
- Speicherung des Gerechneten:
 - Elemente
 - Achsen
 - Breiten, Höhen und Querneigungen als Funktionen der Achsabwicklung (Stationierung) in polynomialen Abschnitten
 - Querprofile für gerechnete Randpunkte
- Leistungen des Programmes:
 - Horizontalachsberechnung; Element- und Achsdefinition getrennt
 - Kleinpunkte
 - Breitendefinition (inkl. Verziehung)
 - Randdefinition mit Einbindung wo nötig
 - Absteckung
- Ständige Wartung und Erweiterung
- 10stellige Berechnung
- «Batchbetrieb» möglich

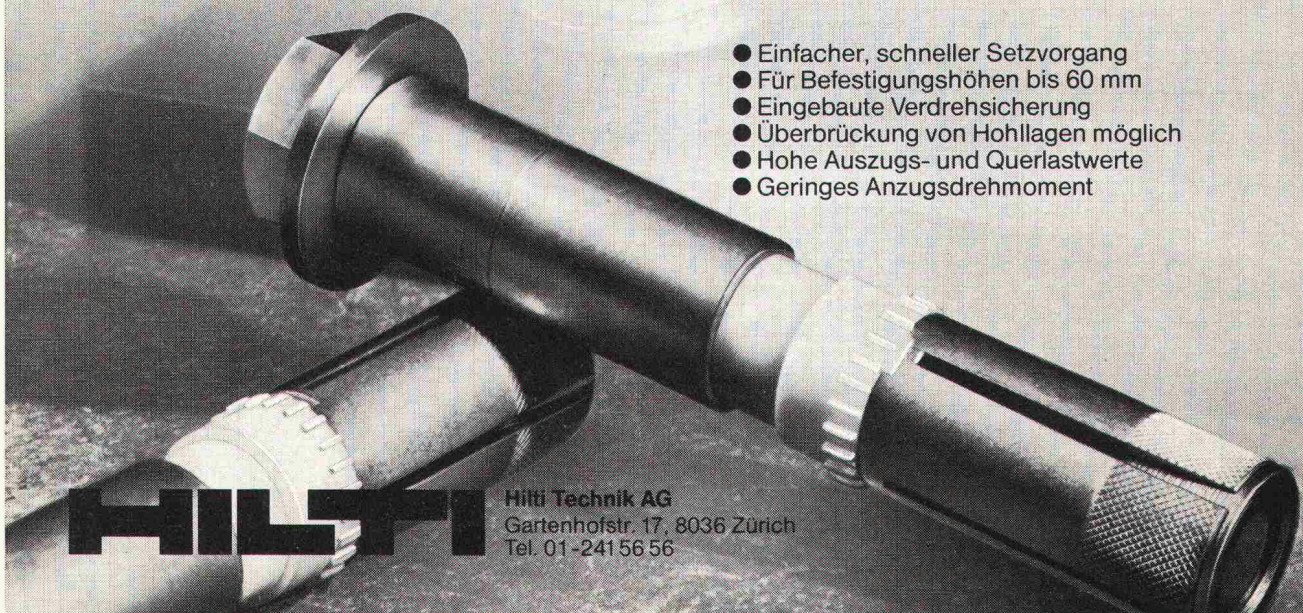
Zu kaufen bei

Emch + Berger Bern AG
Ingenieurunternehmung
3001 Bern, Gartenstr. 1, Schweiz
Tel. 031 25 23 23
Telex 32794 ember ch



NEU! Hilti-Schwerlastanker. Für extreme Belastungen mit kontrollierter Sicherheit.

- Einfacher, schneller Setzvorgang
- Für Befestigungshöhen bis 60 mm
- Eingebaute Verdrehsicherung
- Überbrückung von Hohllagen möglich
- Hohe Auszugs- und Querlastwerte
- Geringes Anzugsdrehmoment



HILTI

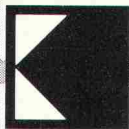
Hilti Technik AG
Gartenhofstr. 17, 8036 Zürich
Tel. 01-2415656

Unsere Kragenweite

Umfassende Beratung
Richtige Dimensionierung
Gute Qualität

... auch schon im Projektstadium
... senkt die Kosten
... seit über 40 Jahren
sind WEMA-Roste im Einsatz

*WEMA Gitterrost
des Qualitätsrost*




Siegfried Keller AG

Metallbau/Bauelemente

Industriestrasse 45
8304 Wallisellen
Telefon 01 833 02 81

Allmendstrasse 39
3014 Bern
Telefon 031 42 62 62

Route de la Maladière 22
1022 Chavannes-Lausanne
Telefon 021 35 07 12

 ein Unikeller-
Unternehmen

Die Pensionskasse

SIA
STV
BSA
FSAI

**eine Alternative
für Ihre
Personalvorsorge**

Das Ziel

die lückenlose Alters-, Hinterbliebenen- und Invalidenvorsorge für die Angehörigen der technischen Vereine (Mitgliedschaft kann auch bei Berufswechsel beibehalten werden)

Die Vorteile

die Pensionskasse SIA STV BSA FSAI ist eine Selbsthilfeorganisation der technischen Verbände mit Selbstverwaltung (paritätische Zusammensetzung aus angeschlossenen Arbeitgebern und versicherten Mitarbeitern)

Die Sicherheit

ist garantiert durch den versicherungstechnischen Aufbau und laufende Beratung durch neutrale Experten; durch die Rückversicherung bei 6 schweizerischen Versicherungsgesellschaften; dank der Geschäftsführung und Anlage der Vorsorgemittel durch eine der grössten und angesehensten Treuhandgesellschaften der Schweiz mit Spezialisten auf allen Gebieten

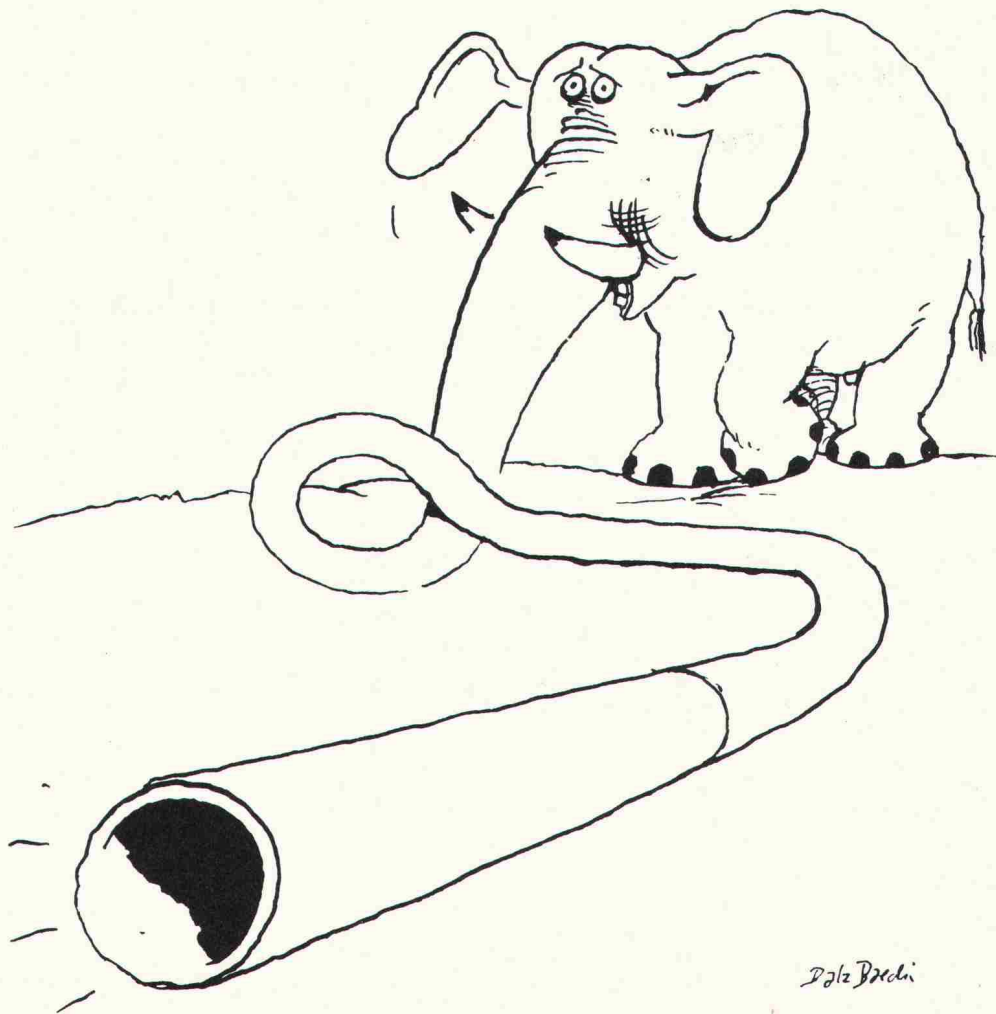
Verlangen Sie weitere Informationen bei:
Pensionskasse SIA STV BSA FSAI
Waisenhausplatz 25, Postfach 2613
3001 Bern, Tel. 031/22 90 52

Bitte informieren Sie mich weiter:

Name: _____

Strasse: _____

PLZ/Ort: _____



Rohre und ziemlich viel Phantasie - wir haben beides.

Kunststoff-Rohre haben Eigenschaften, die andere Rohre nicht haben. Sie sind flexibel. Sie rosten nie. Sie leisten aggressiven Substanzen Widerstand.

Doch ihre Eigenschaften schöpft nur aus, wer ebenfalls flexibel ist. Auf die Wünsche seiner Kunden eingeht. Versuche anstellt. Spezialstücke anfertigt. Die nötigen Prüfgeräte hat – und vor allem: die nötige Erfahrung. So wie wir.

Natürlich verkaufen wir gerne Norm-Rohre in Norm-Farben und Norm-Qualitäten. Und weil wir ein so grosses Sortiment haben, lässt sich damit auch fast immer eine gute Lösung finden. Aber wenn es darum geht, eine neue Lösung zu finden, macht uns die Arbeit noch mehr Freude.

Denn das ist das Besondere an Gerodur: Sie finden bei uns nicht nur, was es schon gibt, Sie finden auch, was es noch nicht gibt – Ideen, Anregungen,

Gesprächspartner und am Ende eine bessere Lösung.

Gerodur-Rohre sind von der Interkommunalen Zulassungsprüfstelle des Tiefbauamtes der Stadt Zürich geprüft worden. Prüfattest-Nr. 362.

Gerodur
Kunststoff-Rohre für alle Fälle.

