

# Die Hochleistungs-Zahnradhobelmaschine SH-1200

Autor(en): **Bloch, Peter**

Objektyp: **Article**

Zeitschrift: **Schweizer Ingenieur und Architekt**

Band (Jahr): **98 (1980)**

Heft 15

PDF erstellt am: **24.09.2024**

Persistenter Link: <https://doi.org/10.5169/seals-74094>

## **Nutzungsbedingungen**

Die ETH-Bibliothek ist Anbieterin der digitalisierten Zeitschriften. Sie besitzt keine Urheberrechte an den Inhalten der Zeitschriften. Die Rechte liegen in der Regel bei den Herausgebern.

Die auf der Plattform e-periodica veröffentlichten Dokumente stehen für nicht-kommerzielle Zwecke in Lehre und Forschung sowie für die private Nutzung frei zur Verfügung. Einzelne Dateien oder Ausdrucke aus diesem Angebot können zusammen mit diesen Nutzungsbedingungen und den korrekten Herkunftsbezeichnungen weitergegeben werden.

Das Veröffentlichen von Bildern in Print- und Online-Publikationen ist nur mit vorheriger Genehmigung der Rechteinhaber erlaubt. Die systematische Speicherung von Teilen des elektronischen Angebots auf anderen Servern bedarf ebenfalls des schriftlichen Einverständnisses der Rechteinhaber.

## **Haftungsausschluss**

Alle Angaben erfolgen ohne Gewähr für Vollständigkeit oder Richtigkeit. Es wird keine Haftung übernommen für Schäden durch die Verwendung von Informationen aus diesem Online-Angebot oder durch das Fehlen von Informationen. Dies gilt auch für Inhalte Dritter, die über dieses Angebot zugänglich sind.

# Die Hochleistungs-Zahnradhobelmaschine SH-1200

Von Peter Bloch, Zürich

Letztes Jahr ist die grösste und leistungsstärkste Verzahnmaschine der Welt in der Schweiz fertiggestellt worden. Es handelt sich um eine Zahnradhobelmaschine des Typs Maag SH-1200, die an Fuller Company in Allentown (Pennsylvania) USA, einem Unternehmen für die Herstellung von Anlagen der Zementindustrie, geliefert wird. Die «Riesenmaschine» weist ein Totalgewicht von über 200 Tonnen auf; es können auf ihr Zahnräder bis zu 12 m Durchmesser und einer Zahnbreite bis zu 1,28 m bearbeitet werden. Aber auch kleine Zahnritzel von nur 700 mm Durchmesser werden auf diesem Maschinentyp verzahnt. Die ausserordentlich robuste und steife Konstruktion der Maschine erlaubt zudem das Verzahn von Werkstücken bis zu einem Gewicht von 200 Tonnen. Zum Antrieb und zur Steuerung der Maschine dienen 16 einzelne Elektromotoren. Die Antriebsleistung des Hauptmotors für den Werkzeugstössel beträgt 95 kW. Die übrigen Elektromotoren dienen dem Antrieb der Vorschubbewegungen und Steuerungen. Die Bedienung ist weitgehend automatisiert.

Für die Bearbeitung der Geradeverzahnung eines Zahnkranzes aus legiertem Stahlguss (Festigkeit 600 bis 700 N/mm<sup>2</sup>) von 12 m Durchmesser mit 298 Zähnen (Modul 40 mm) und einer Zahnbreite von 1280 mm werden etwa 180 Stunden benötigt. Während des Verzahnens werden ungefähr 15 Tonnen Material zerspannt. Vergleicht man den heutigen Stahlgusspreis, so beträgt der ursprüngliche Wert des zerspannten Materials allein Fr. 112 500.-. Für eine einwandfreie und zuverlässige Leistungsübertragung, wie sie für Anlagen, die rund um die Uhr in Betrieb sind, gefordert werden, ist die Genauigkeit der Verzahnung von besonderer Bedeutung. Die zulässigen Abweichungen bezüglich Zahnprofil (Evolvente) und Einzelteilung betragen bei Zahnkränzen von 12 m Durchmesser nur einige Hundertstelmmillimeter.

Eine Maschine des gleichen Typs ist auch von einer russischen Firma bestellt worden. Damit hat Maag bereits 57 Zahnradhobelmaschinen gleicher Bauart, davon 55 jedoch mit kleinerer Kapazität, hergestellt oder zur Zeit in Auftrag. Ein Grossteil dieser Maschinen wurde nach den USA geliefert. Abnehmer solcher Verzahnungsmaschinen sind Zahnradhersteller für die Zementindustrie (Antriebszahnkränze für Zementmühlen und Zementöfen), für Walzwerke, Erdbewegungsmaschinen und Erzmühlen.

Für den Versand nach den USA wurde die Maschine demontiert. Die einzelnen Maschinenkomponenten wurden in total 15 Kisten seetüchtig verpackt und mit sieben Eisenbahnwagen, davon fünf Spezialwagen mit Sonderbewilligung, zum Schiffsverlad spedit. Die Wiedermontage in den USA benötigte etwa 2000 Arbeitsstunden. Die ersten Zahnkränze werden bereits anfangs Januar 1980 gefertigt.

Die wichtigsten Verfahren zur Herstellung von Zahnradern aus vorgedrehten, zylindrischen Radkörpern sind heute

- das Abwälzfräsen,
- das Wälzstossen,
- das Maag-Wälzhobeln,
- das Fräsen im Einzelteilverfahren.

## Verzahnungen grosser Moduln

Für die Herstellung von Verzahnungen grosser Moduln (der Modul ist ein Mass für die Zahngrösse) und grosser Durchmesser hat sich das Maag-Hobelverfahren aufgrund seiner Wirtschaftlichkeit durchgesetzt. Bild 1 zeigt das Feld aller möglichen Verzahnungen von 0-12 000 mm Durchmesser und von 0-30 Modul mit der Zähnezahl als Parameter. Oberhalb des Modulbereiches von etwa 10-12, je nach Werkstoffhärte und Bearbeitbarkeit, ist das Maag-Wälzhobeln am wirtschaftlich-

sten. Unterhalb dieses Bereiches dominieren das Wälzfräsen und das Wälzstossen.

Bild 2 stellt einen Leistungsvergleich zwischen Wälzhobeln und Wälzfräsen dar. Es zeigt sich hier deutlich, dass oberhalb der erwähnten Grenze von etwa Modul 12 (der Schnitt ist schlei-fend) das Wälzhobeln eine grössere Leistung erbringt als das Wälzfräsen. Die Leistung der modernen Maag-Zahnradhobelmaschinen verbunden mit ihrer Wirtschaftlichkeit ist der Grund für den Aufschwung, den diese Branche in unserem Unternehmen in den letzten Jahren verzeichnen konnte.

## Prinzip des Wälzhobelns

Das Prinzip des Maag-Wälzhobelns ist einfach. Der zylindrische Radkörper wälzt am Werkzeug, einem zahnstangenförmigen Hobelkamm, vorbei. Das

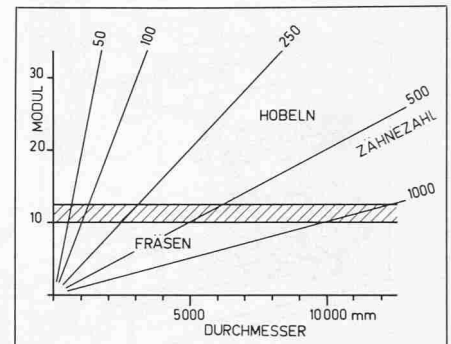


Bild 1. Anwendungsbereich des Maag-Hobelverfahrens. Wirtschaftliche Gesichtspunkte

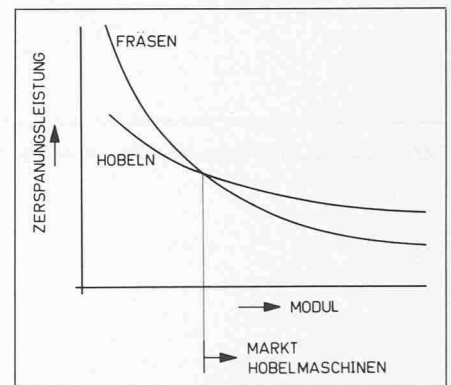


Bild 2. Leistung des Maag-Hobelverfahrens

Werkzeug führt eine hin- und hergehende Bewegung aus und schneidet dabei die Zahnlücken frei.

Bild 3 zeigt den Aufbau der modernen Maag-Hochleistungs-Hobelmaschinen der Typen SH-250/300S, SH-450/500S und SH-600/735SE. Entsprechend dem Raddurchmesser wird der Ständer auf dem Längsbett zugestellt. Der Ständer trägt das Drehteil, in dem das Werkzeug, der Hobelkamm, auf einem Stössel die Schneidbewegung ausführt. Das Werkstück ist auf dem Rundtisch aufgespannt, der zusammen mit dem Wälzschlitten auf dem Querbett die für die Erzeugung der Zahnradevolvente charakteristische Wälzbewegung ausführt.

## Abweichungen vom Konstruktionsprinzip bei der SH-1200

Bei der neuen grossen Zahnradhobelmaschine SH-1200 (Bild 4 und 5) wurde wegen der grossen Radgewichte und der grossen Schwungmassen der zu verzahnenden Räder von diesem Konstruktionsprinzip abgewichen. Das Werkstück ist bei dieser Maschine auf einem stationären Tisch aufgespannt, der nur noch die Drehbewegung ausführt. Die zur Erzeugung der Evolvente

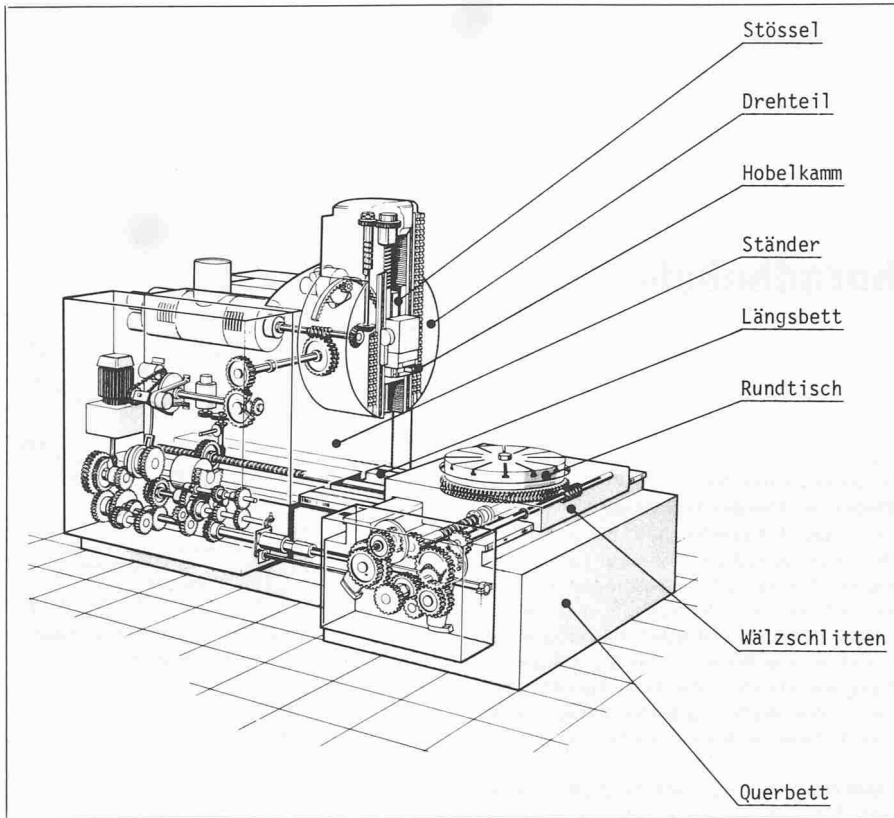


Bild 3. Hochleistungs-Zahnradhobelmaschine Typ SH 250/300S

Tabelle 1. Kapazität der Hochleistungs-Zahnradhobelmaschine SH-1200

Hub (Radbreite)	1320-185 mm
Hub auf Wunsch	1610-185 mm
Stösselgeschwindigkeit	3,2-40 m/min
∅ Tisch	3 000 mm
∅ Aufspannplatte	9 000 mm
∅ Werkstück max.	12 000 mm
∅ Werkstück min.	700 mm
∅ Tischbohrung	1 000 mm
Gewichte	
- Werkstück mit Aufspannung	200 t
- Maschine ohne Aufspannplatte	165 t
- Maschine mit Aufspannplatte	205 t

noch notwendige translatorische Bewegungskomponente wird vom Ständer übernommen. Zwischen Längsbett und Ständer ist deshalb noch ein Wälzschlitten eingefügt. Der obere Teil des Ständers, das Drehteil, der Stösseil, die Werkzeugklappe und das Werkzeug sind genau gleich wie bei der etwas kleineren Maschine SH-600/735SE.

Tabelle 1 und 2 geben einen Überblick über die Hauptkapazitäten und die technischen Daten der neuen Hobelmaschine. Mit ihrem Raddurchmesser von 12 m und dem Werkstückgewicht mit Aufspannung von 200 t steht die neue Zahnradhobelmaschine SH-1200 auf der ganzen Welt konkurrenzlos da. Sie ist nicht nur die grösste je in der Schweiz serienmässig hergestellte Werkzeugmaschine, sondern auch die grösste Verzahnmaschine der Welt, welche die Evolvente erzeugt.

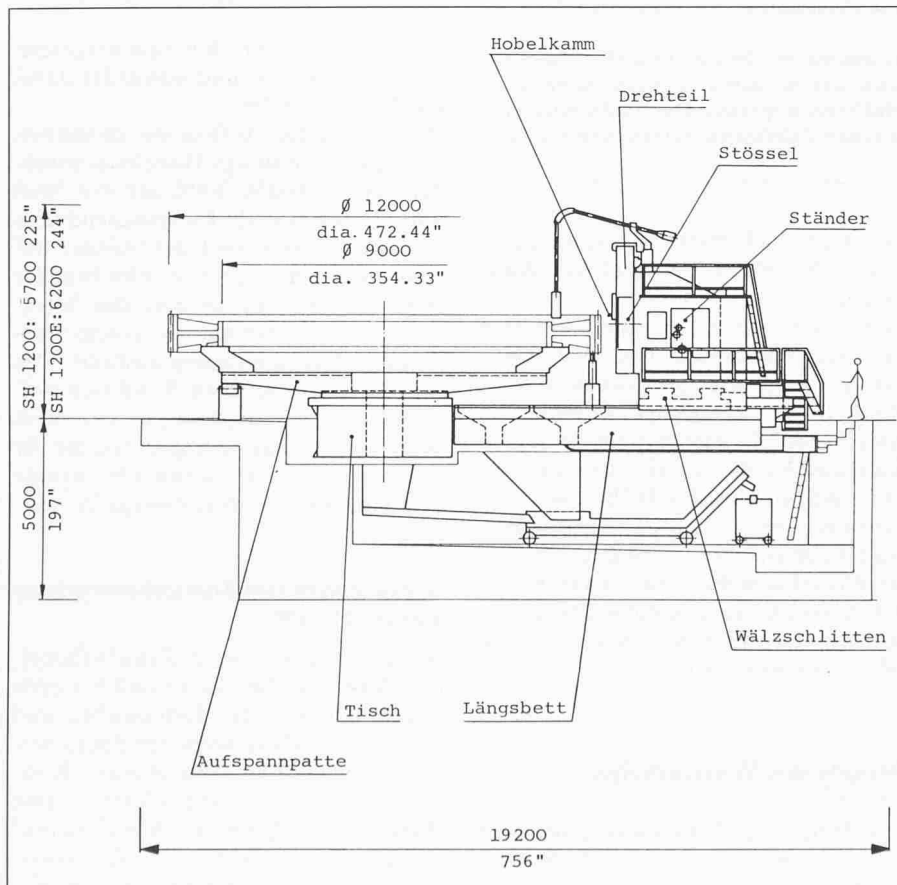


Bild 4. Hochleistungs-Zahnradhobelmaschine SH 1200

Rechen- und Steuereinheiten

Selbstverständlich wurden für den Antrieb, die Steuerung und die Überwachung einer derartigen Maschine die modernsten elektrischen und elektronischen Einrichtungen verwendet. Der Stösseil beispielsweise wird von einem Gleichstrommotor angetrieben, der von einem Mikroprozessor gesteuert wird.

Tabelle 2. Technische Daten der Hochleistungs-Zahnradhobelmaschine Typ Maag SH-1200

Arbeitskapazität der Maschine:	
Grösster Radaussendurchmesser	12 000 mm
Kleinster Radaussendurchmesser	700 mm
Grösste Zahnbreite	1 280 mm
Max. Werkstückgewicht	ca. 200 t
Min./Max. Modul	2/70 mm
Allgemeine technische Daten:	
Totales Nettogewicht der Maschine	ca. 200 t
Maximale Maschinenhöhe	ca. 7 000 mm
Totale Maschinenlänge	ca. 20 m
Elektr. Anschlussleistung	ca. 140 kW
Grösste Aufspannplatte (4teilig)	
Durchmesser	9 m
Gewicht	40 t

Die Umkehrpunkte werden je nach Radbreite und Radhöhe vorgewählt. Die Schnittgeschwindigkeit und die Rückhubgeschwindigkeit werden ebenfalls vorgewählt. Die Beschleunigung und Verzögerung des Gleichstrommotors sind programmiert. Die Speisung geschieht über eine Ward-Leonard-Gruppe, auf Wunsch auch statisch mit Thyristoren.

Der Rundlaufantrieb des Tisches wird ebenfalls über einen elektronisch gesteuerten und überwachten Gleichstrommotor bewerkstelligt. Der Antrieb für die Wälzbewegung wird vom Stösselantrieb über Wechselräder abgenommen und dadurch mit der Stösselbewegung synchronisiert. Die Zustellung des Wälzschlittens mitsamt dem Ständer geschieht über eine Spindel und den Hydraulikmotor.

Auf der Maschine können *verschiedene Verzahnungsoperationen* vorgenommen werden wie die Erzeugung der Evolvente im Wälzverfahren, das Schruppen oder Schlichten im Einzelteilverfahren, die Herstellung von Zahnstangen, die Herstellung von Innenverzahnungen im Wälzverfahren oder im Einzelverfahren. Alle diese Programmabläufe werden ebenfalls mit Mikroprozessortechnik gesteuert und überwacht, wobei die einzelnen Programmschritte angezeigt und allfällige Störungen sofort gemeldet werden.

Auch sämtliche Hilfsaggregate sowie sämtliche Öldrücke und elektrischen Spannungen werden elektronisch überwacht und sind in das System der Störungsanzeigen einbezogen. Damit wird ein Maximum an Bedienungskomfort und Sicherheit gewährleistet.

### Neue Grössenordnungen

Die Herstellung der SH-1200 bedeutet das Eintreten in ganz neue Grössenordnungen. Der *Rundtisch*, auf dem das Werkstück aufgespannt ist, verfügt über ein aufgeschumpftes Präzisionsteilrad aus Bronze. Es wurde mit einer Teilgenauigkeit von weniger als einer Bogensekunde hergestellt.

Die *Aufspannplatte*, die für Raddurchmesser von 12 m selber einen Durchmesser von 9 m aufweist, ist aus vier gegossenen Einzelteilen zusammengeschaubt. Sie stellte an den Gusslieferanten ganz besondere Anforderungen. Das Längsbett ist aus einzelnen, separat bearbeitbaren Gussteilen zusammengeschaubt. Es ist jedoch so bemessen, dass es für den Transport nicht mehr demontiert werden muss. Der Ständer wurde im eigenen Werk bearbeitet, hingegen wurde das Tischbett und der Wälzschlitten fertig bearbeitet von auswärts bezogen.

Zur *Herstellung* der SH-1200 wurden total 9000 Fabrikationsstunden und 24 000 Montagestunden inklusive Inbetriebsetzung, insgesamt also 33 000

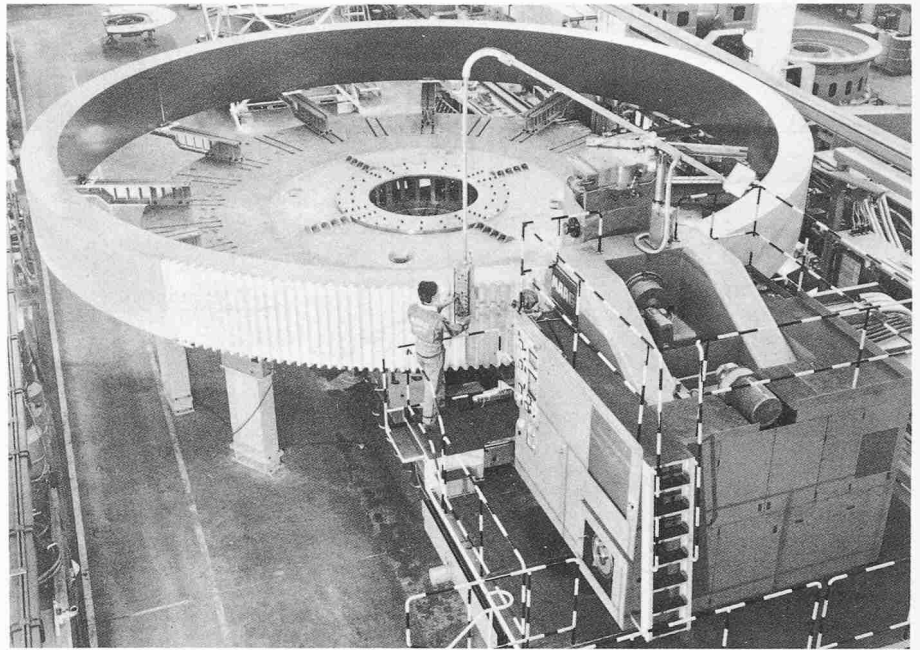


Bild 5. Hochleistungs-Zahnradhobelmaschine Typ SH-1200 mit Zahnkranz von 12 m Durchmesser und einer Zahnbreite von 1200 mm

Stunden, aufgewendet. Die *Bearbeitung* eines Zahnrades aus Stahlguss mit einer Festigkeit von 600-700 N/cm<sup>2</sup>, Durchmesser 6 m, Radbreite 700 mm, Modul 25 dauert rund 60 Stunden. Für die *Fertigung* eines Rades aus dem gleichen Material, jedoch mit 12 m Durchmesser, 1200 mm Radbreite und Modul 40 benötigt die Maschine 180 Stunden. Die *erzielbare Genauigkeit ist sehr hoch*. So beträgt beispielsweise der *Teilungssprung*, d. h. der Teilungsfehler von Zahn zu Zahn bei 6 m Durchmesser und einem Modul 25 rund 0,020 mm. Bei einem Raddurchmesser von 12 m und einem Modul 40 beträgt der gleiche Fehler rund 0,030 mm.

Die *Gesamtprofilabweichung* der Evolvente beträgt bei 6 m Durchmesser und Modul 25 rund 0,022 mm und bei einem Durchmesser von 12 m mit Modul 40 rund 0,036 mm. Die *Gesamtteilungsabweichung* erreicht bei 6 m Durchmesser 0,050 mm und bei 12 m Durchmesser 0,085 mm.

## Technische Beschreibung

### Das Arbeitsprinzip

#### Das Abwälzverfahren

Es beruht auf dem Drehen des Rundtisches und dem gleichzeitigen Verschieben des Wälzständers mitsamt Werkzeugstössel und Verzahnungswerkzeug (Bild 6) tangential zum Werkstück. Beide Bewegungskomponenten sind so bemessen, dass das Werkstück und der Wälzständer um den Betrag verschoben werden, um den der Teilkreis des Werkstückes auf der Wälzgeraden abrollt (Bild 7).

Der Rundtisch wird durch ein Schneckengetriebe, der Wälzständer durch

eine Gewindespindel bewegt. Beide Organe werden über Wechselräder angetrieben, welche die Bewegungen des Rundtisches und des Wälzständers der Zähnezahl und dem Modul der Werkstückverzahnung entsprechend bemessen. Die Wälzbewegung erfolgt schrittweise nach jedem Arbeitshub während dem Rücklauf des Werkzeuges. Die Grösse der Wälzbewegung je Hub kann stufenlos gewählt werden.

Während dem Schneidvorgang stehen der Rundtisch und der Wälzständer still. Nach Erreichen der Wälzendstellung erfolgt der Teilvorgang. Das Werkzeug wird über oder unter dem Werkstück automatisch stillgesetzt und der Wälzständer in seine Ausgangsstellung zurückverschoben. Vor Beginn des nächsten Arbeitszyklus wird das Spiel im Antriebssystem aufgehoben, und die Wälzorgane werden wieder vorgespannt. Die Zustellung des Werkzeuges auf die Zahntiefe geschieht durch Verschieben des Zustellschlittens auf dem Zustellbett. Die Bewegung erfolgt durch einen Hydromotor und wird über ein Schneckengetriebe auf eine Gewindemutter übertragen.

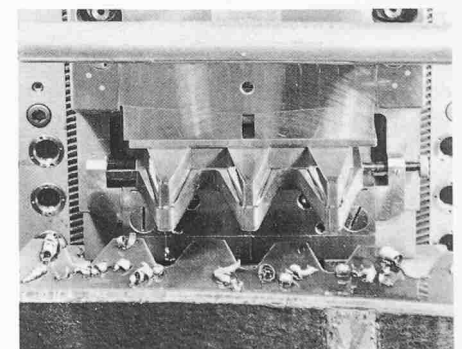


Bild 6. Detailaufnahme eines Verzahnungswerkzeuges (Hobelkamm)

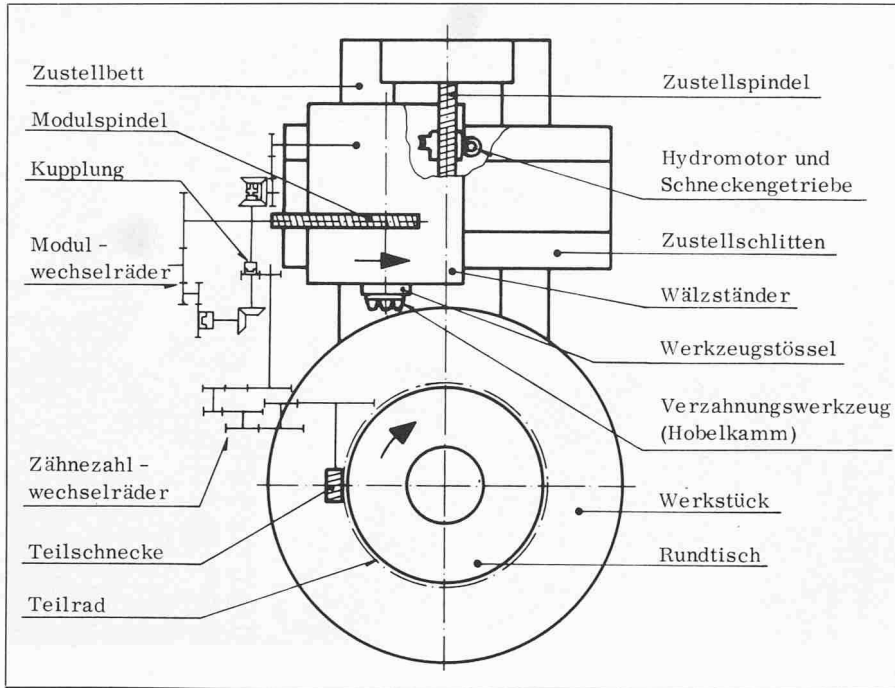


Bild 7. Arbeitsprinzip des Wälzhobelverfahrens

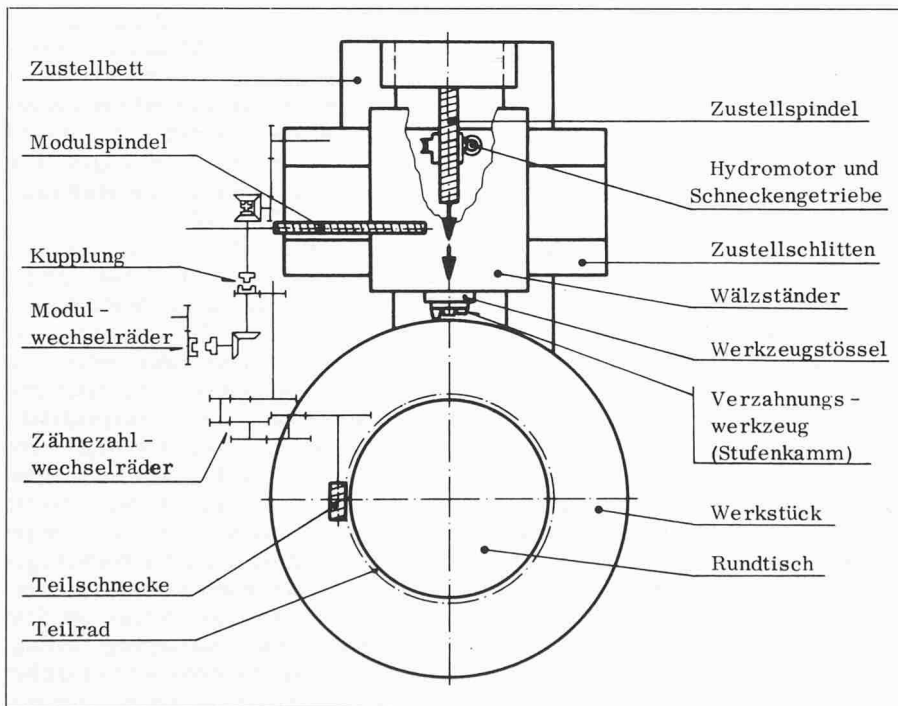


Bild 8. Arbeitsprinzip des Einstechverfahrens

**Das Einstechverfahren**

Es wird durch einen Hydromotor über ein Schneckengetriebe durch schrittweises, geradliniges Zustellen des Werkzeuges gegen das Werkstück, jeweils während des Werkzeug-Rücklaufs, bewirkt. Während dem Schneiden der Zahnluken steht der Rundtisch still (Bild 8).

Der Wälzständer und der Rundtisch werden während des Zerspannungsvorganges geklemmt. Nach Erreichen der Zahntiefe erfolgt der Teilvorgang. Das Werkzeug wird über oder unter dem

Werkstück stillgesetzt, der Zustellschlitten in seine Ausgangsstellung zurückversoben und der Rundtisch um eine Teilung weitergedreht.

Die Bewegungen von Rundtisch, Wälzständer und Werkzeug werden von einer mechanischen Steuervorrichtung, dem Automaten, koordiniert. Da das Werkstück auf dieser Maschine nur Drehbewegungen ausführt, können grosse, schwere Räder mit der Aufspannplatte und den Rollensupports günstig zum Fundament abgestützt werden.

**Der Rundtisch**

Am kräftig ausgeführten Rundtisch aus Grauguss ist das Teilrad aus Bronze befestigt. Die 1gängige Duplex-Teilschnecke ist gehärtet. Der Rundtisch wird durch eine Konus-Flachführung geführt.

Für die Aufnahme von grossen Werkstückgewichten wird die Flachführung des Rundtisches mit Öldruck entlastet. Grosse Werkstücke von über 6 (9) m Durchmesser werden über die Aufspannplatte durch 6 (11) hydraulische Rollenstützen direkt über das Fundament abgestützt. Der Stützdruck kann der Last entsprechend eingestellt werden. Das Werkstück selbst wird unmittelbar beim Schneidwerkzeug durch eine zusätzliche Radstütze zum Zustellbett abgestützt.

Die Radstütze wird jeweils für den Teilvorgang zurückgezogen. Die grosse Bohrung im Rundtisch erlaubt es, grosse und lange Ritzelwellen aufzunehmen.

**Der Wälzständer**

Am Wälzständer befindet sich das um 360° drehbare Drehteil, mit dem der Zahnschrägwinkel auf  $\pm 10^\circ$  (Winkelsekunden) eingestellt werden kann. Je nach Verzahnhöhe des aufgespannten Werkstücks wird mit stehendem oder hängendem Drehteil gearbeitet. Ein am Wälzständer befestigtes Podest macht die Bedienungsstellen zugänglich. Der jeweilige Abstand der Wälzständerpartie zur Rundtisch-Mitte ist durch Digital-Anzeige ablesbar.

**Antrieb und Steuerung**

Die Antriebe von Werkzeugstößel, Rundtisch und Maschinenständer erfolgen durch Gleichstrommotoren, die über einen Generator (Stößel-Antrieb) oder Thyristoren gespeist werden. Alle diese Antriebe werden elektronisch geregelt.

Die mechanischen wie auch die hydraulischen und elektrischen Funktionen der Maschine werden kontrolliert oder gesteuert durch eine zentrale Rechen- und Steuereinheit. Die ganze Steuerung ist auf der Mikroprozessortechnik aufgebaut, die gleichzeitiges Steuern und Rechnen erlaubt. Die Maschinenfunktionen werden kodiert, d. h. in die Maschinsprache übersetzt und in sechs Hauptprogrammen für die Steuerung und die Kontrolle in der SH-1200 gespeichert. Die Hauptprogramme für die Fertigung von Zahnrädern (gerad- und schrägverzahnt) und Zahnstangen umfassen:

**Aussenverzahnungen**

- I Einstechprogramm zum Vorhobeln der Zahnluken.
- II Wälzprogramm für die Erzeugung der Evolvente (Hüllschnitte).

## Innenverzahnungen

- III Einstechprogramm für Innenverzahnungen.
- IV Wälzprogramm zum Hobeln von Innenverzahnungen mit Schneidrändern.
- V Wälzprogramm zum Fertighobeln der Innenverzahnung mit Einzahn-Werkzeug (Stichel).

## Zahnstangen

- VI Einstech-Teilprogramm für das Hobeln von Zahnstangen.

Für ein rasches und bedienungsfreundliches Einstellen und Einrichten der Maschine stehen *sechs Hilfsprogramme* zur Verfügung.

Die *Steuereinheit* ist eine *frei programmierbare serielle Steuerung*, welche die einzelnen Signale mit einer extrem hohen Schaltgeschwindigkeit nacheinander verarbeitet. Total werden 8192 Instruktionen bzw. Signale innerhalb von 40 Millisekunden kontrolliert und verarbeitet. Das heisst, innerhalb einer Sekunde werden alle Signale 25mal kontrolliert und verarbeitet. In der zentralen Recheneinheit können 32 768 verschiedene Instruktionen programmiert werden. Als Beispiel für eine *typische Aufgabe*, die durch diese Steuerung gelöst wird, sei der Antrieb des Werkzeugstössels erwähnt, bei dem folgende

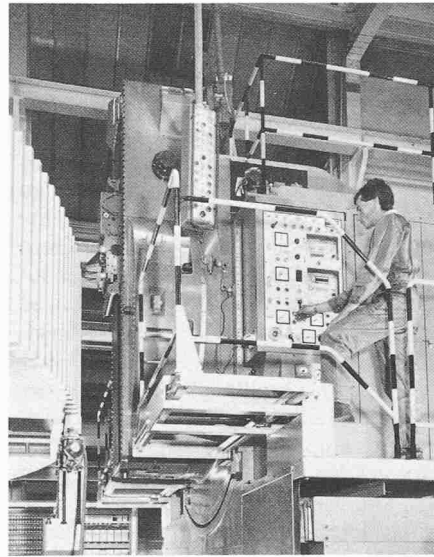


Bild 9. Für die Bedienung der Maschine wird nur noch eine Person benötigt

Funktionen kontrolliert oder gesteuert werden:

- Stösselhub und Hublage,
- Positionieren des Stössels,
- Stösselgeschwindigkeit (vorwärts/rückwärts),
- Bremsen und Beschleunigen des Stössels,
- Anzahl Stösselhübe je Zahnücke,
- Temperatur Antriebsmotor,

- Stromaufnahme Antriebsmotor,
- Kühlluft für Antriebsmotor.

In gleicher Art werden die Funktionen des Rundtisches, des Wälzständers und des Zustellschlittens kontrolliert oder gesteuert.

Ein *elektronisches Kontrollsystem* überwacht dauernd 180 wichtige Funktionen der Maschine und meldet Störungen wie z. B. Überlastung des Antriebssystems, Ausfall von Sicherheitsverriegelungen, Druckabfall im Hydrauliksystem, Bedienungsfehler usw. Beim Auftreten einer Störung leuchtet an der Kommandotafel eine Zahlenkombination auf, die durch einen Kode über die Ursache der Funktionsstörung informiert.

Die Überwachung der Maschine während des Zahnradhobeln erfolgt über eine feste Kommandotafel am Maschinenständer und über eine Hängetafel. Die Bedienung der Maschine wird dadurch sehr vereinfacht und benötigt nur eine Person (Bild 9).

Adresse des Verfassers: Dr. P. Bloch, Technischer Direktor, Maag-Zahnräder AG, Hardstr. 219, Postfach, 8023 Zürich.

Nach einem Vortrag, gehalten aus Anlass der Fertigstellung der Hochleistungs-Zahnradhobelmaschine SH-1200).

## Das «Shot-peenen» von Zahnrädern

Von J. Horowitz, Zürich

Sowohl über das Shot-peening-Verfahren selber als auch über seine Grundlagen und Begriffe ist an dieser Stelle bereits berichtet worden [1]. Bei diesem Feinbearbeitungsverfahren der Strahltechnik wird an der Oberfläche der behandelten Werkstücke eine unter Druckvorspannung stehende Materialschicht erzeugt und so eine Erhöhung der Dauerstandfestigkeit und somit auch der Lebensdauer und der Betriebssicherheit von auf Wechsellastspannungen hoch beanspruchten Bauelementen erreicht.

### Wirkungsweise

Gelegentlich hört man die Vermutung, die *Erhöhung der Dauerstandfestigkeit beim Shot-peenen* sei auf eine Verfestigung und Verdichtung der Werkstückoberfläche zurückzuführen. Dem ist jedoch nicht so. Ein Bruch im kritischen Querschnitt wird fast immer durch einen an der Oberfläche auftretenden Anriss eingeleitet, denn dort tritt zuallererst eine Überschreitung der zulässigen Belastung auf. Bei den nach dem Shot-peening-Verfahren behandelten Werkstücken müssen jedoch die Zug-, Schub- oder Torsionskräfte zunächst die in den äusseren Materialschichten

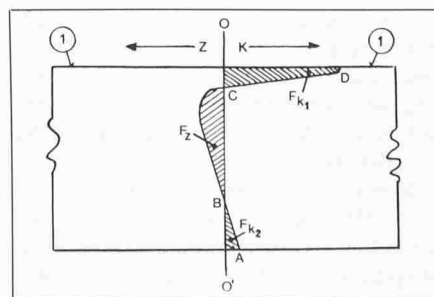


Bild 1 A. Zug- und Druckspannungen in einem keinen äusseren Belastungen unterworfenen, jedoch bereits auf der Oberseite «gepeenen» Träger oder rechteckigen Balken.

1: «gepeente» Oberseite des Trägers. 0-0': Null-Linie. Z: Zugspannungen. K: Druckspannungen. N.B. Da Gleichgewichtszustand herrscht, müssen die beiden Flächen  $F_{k1} + F_{k2}$  gleich der Fläche  $F_z$  sein

induzierten Druckvorspannungen überwinden. Der Zeitpunkt, in dem die zulässige Belastung an der Werkstückoberfläche erreicht ist, wird damit wesentlich herausgeschoben. Den dabei wirksam werdende Mechanismus veranschaulicht Bild 1A. Es zeigt zunächst die *Spannungsverhältnisse* in einem keinerlei äusseren Belastungen unterworfenen Träger oder Balken, der auf der Oberseite bereits nach dem Shot-peening-Verfahren behandelt worden ist. Es herrscht *Gleichgewichtszustand*, wobei die von der Spannungsverteilungskurve rechts der Nulllinie im Gebiet der Druckspannungen umschlossenen beiden Flächen A-B-O' und C-D-O zusammen gleich gross sein müssen wie das auf der Seite der Zugspannungen von der Kurve eingeschlossene Flächensegment B-C. Ausserdem muss die Summe der Momente aller dieser Flächen den Wert 0 ergeben. Bild 1B veranschaulicht hingegen den Zustand, wenn der auf der Oberseite gepeente Balken einer *Biegebelastung* unterworfen wird, wobei die über die ganze Dicke des Trägers wirksam werdenden Kräfte durch die Linie L-L' gegeben sind. Die resultierende *Spannungsverteilungskurve* ergibt sich durch algebraische Addition der Abszissen der Biegekräfte und der durch das Shot-peenen erzeugten Vor-