

# Planung langer Eisenbahntunnel: Symposium in München

Autor(en): **G.B.**

Objektyp: **Article**

Zeitschrift: **Schweizer Ingenieur und Architekt**

Band (Jahr): **107 (1989)**

Heft 17

PDF erstellt am: **26.09.2024**

Persistenter Link: <https://doi.org/10.5169/seals-77091>

## **Nutzungsbedingungen**

Die ETH-Bibliothek ist Anbieterin der digitalisierten Zeitschriften. Sie besitzt keine Urheberrechte an den Inhalten der Zeitschriften. Die Rechte liegen in der Regel bei den Herausgebern.

Die auf der Plattform e-periodica veröffentlichten Dokumente stehen für nicht-kommerzielle Zwecke in Lehre und Forschung sowie für die private Nutzung frei zur Verfügung. Einzelne Dateien oder Ausdrucke aus diesem Angebot können zusammen mit diesen Nutzungsbedingungen und den korrekten Herkunftsbezeichnungen weitergegeben werden.

Das Veröffentlichen von Bildern in Print- und Online-Publikationen ist nur mit vorheriger Genehmigung der Rechteinhaber erlaubt. Die systematische Speicherung von Teilen des elektronischen Angebots auf anderen Servern bedarf ebenfalls des schriftlichen Einverständnisses der Rechteinhaber.

## **Haftungsausschluss**

Alle Angaben erfolgen ohne Gewähr für Vollständigkeit oder Richtigkeit. Es wird keine Haftung übernommen für Schäden durch die Verwendung von Informationen aus diesem Online-Angebot oder durch das Fehlen von Informationen. Dies gilt auch für Inhalte Dritter, die über dieses Angebot zugänglich sind.

sicht (Bild 4) untersucht [22–26] und abgegrenzt (Tab. 2). Infolge *unerwartet hohen Grundwasserzuflusses* (250 statt 5–10 l/s) musste das Vortriebs- und Ausbaufahren des 5,2 km langen Rauhebergtunnels der NBS H/W (Leichnetz/Schiffer) umgestellt und der Tunnel im Muschelkalk auf 1,7 km Länge als wasserdichte Röhre gegen 70 m Wasserdruck ausgebildet werden [27]. Eingegangen wurde auch auf die Anforderungen an *Dichtungsprofile* (Grabe/Glang) und auf Folgerungen für technische Lösungen im Tunnelbau [28, 29].

### Tunnellüftung und Schadstoffbekämpfung

Auf das *Tunnellüftungssystem* haben der Aussenluftbedarf, das Brandschutzkonzept und die Immissionsauflagen

#### Tagungsband:

Die Vorträge sind zusammen mit den Diskussionsbeiträgen in *Forschung + Praxis, U-Verkehr und unterirdisches Bauen*, Band 32, 11.1988, abgedruckt; «Tunnel: Chancen und Grenzen moderner Technik – Tagungsband: STUVA-Jahrestagung 1987 in Essen» (200 Seiten 22,5 × 28,5 cm mit 406 Bildern, 6 Tabellen und 80 Quellen). Bezug: Alba-Fachverlag GmbH, Postfach 320 108, D-4000 Düsseldorf 30, Tel. 0049/211. 20 69. DM 84,-

[30] Einfluss (Haerter/Meyeroltmanns). Zur *Schadstoffbekämpfung in der Atemluft im Tunnelbau* gibt es neue Erkenntnisse (Gönner/Schreyer), die zu verringerter Staubbelastung beim Einsatz von Teilschnittmaschinen [31] und des Trockenspritzverfahrens (Staubschutzmaske, Spritzbetonschutzhelm) [12,32] sowie verringerter Schadstoffbelastung durch Sprengen und Dieselfahrzeuge führen (UVV der TBG, AUVA und SUVA; STUVA) [33–35].

### U-Bahnbau in Essen

Die letzte Themengruppe galt dem *Verkehrskonzept* des öffentlichen Verkehrs in Essen (19 km U-Bahn, 18 Bahnhöfe und 5 Haltestellen) und der Gestaltung von U-Bahnhöfen aus der Sicht des Architekten und Farbgestalters (Steckeweh) sowie dem *Baulos 30* der U-Bahn; dieser Abschnitt wurde in Spritzbetonbauweise unter Druckluft aufgefahren, wozu Einzelheiten über Baukonzept und Bauausführung (Schumacher/Haardt/Kalthoff) sowie Besonderheiten wie Luftverbrauch, Spannungsumlagerung im Boden und Senkungen, (Kramer) [36–38] gebracht wurden.

Die nächste Tagung der STUVA findet vom 27. bis 30. November 1989 in der Alten Oper in Frankfurt/Main statt und befasst sich mit «Tunnel und Umwelt – Herausforderung für Technik und Volkswirtschaft». G. B.

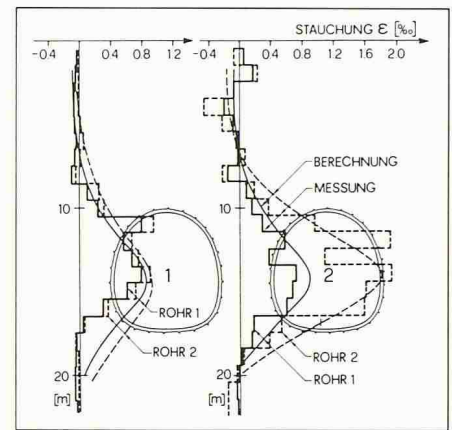


Bild 3. Gestaffelter Vortrieb zweier Tunnelröhren: Vergleich des gemessenen und berechneten Verlaufes der Stauchungen im Baugrund (Kovari/Amstad)

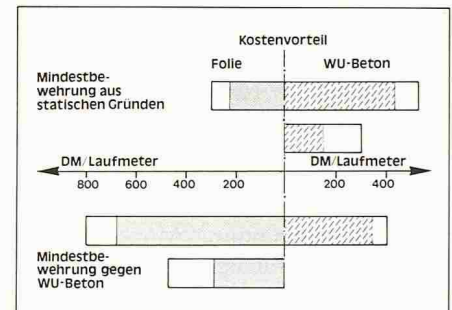


Bild 4. Kostenvorteile der Abdichtungssysteme WU-Beton und Kunststoff-Folienabdichtung im Tunnelbau (Lindner/Schmieder)

## Planung langer Eisenbahntunnel

Symposium in München

**Der Lehrstuhl für Tunnelbau und Baubetriebslehre an der Technischen Universität München führte ein Symposium über «Planung langer Eisenbahntunnel» Anfang Mai 1988 in München durch. Daran nahmen über 400 Fachleute aus Deutschland, Italien, Österreich, Schweden und der Schweiz teil. In sechs Themengruppen mit 18 Referaten und Diskussionsbeiträgen wurde ausführlich auf verkehrspolitische Aspekte, Umwelt, Risikofelder, Wirtschaftlichkeit, eisenbahnspezifische Planungsvorgaben, Ausführungsplanung und Planungsstand von Alpenunterquerungen am Brenner und in der Schweiz eingegangen, sowie auf die Trassenstudie für die Schnellbahn der Deutschen Bundesbahn unter der Schwäbischen Alb.**

Nach Prof. A. Eber, TU München, braucht ein geeintes Europa auch eine länderübergreifende Verkehrsinfrastruktur, die natürliche Hindernisse zwischen den Ländern, wie Meeresarme und hohe Gebirge, überwindet. Da für lange unterirdische Verkehrsverbindungen, die teils auch wegen des sensi-

bilisierten Umweltbewusstseins der Bevölkerung bedingt sind, sich nur schienengeführte, elektrifizierte Eisenbahnen als Transportmittel eignen [1], werden derzeit national und international lange Eisenbahntunnel geplant und ausgeführt (Eurotunnel unter dem Ärmelkanal).

### Verkehrspolitik

Dr. U. Klimke, berichtete über den Stand und die Entwicklung eines europäischen Hochleistungsnetzes für die Eisenbahnen unter besonderer Berücksichtigung des alpenquerenden Verkehrs und Dipl.-Ing. E. Wiedmer, SBB Bern, über den Infrastrukturreitplan der 15 europäischen Eisenbahnen und die Neubau- und Ausbauprogramme für ein ganz Europa umfassendes Schienennetz. Die Schweiz plant dafür eine neue Eisenbahn-Alpentransversale (NEAT) [2–4]; die vier Planungsfälle umfassen

- *Lötschberg-Simplon* mit je einem Basistunnel (38,2 + 35,4 = 73,6 km) für die Verkehrsverbindung Basel–Olten–Bern–Domodossola–Mailand,
- *Gotthard* mit einem Basistunnel (49,3 km) für die Verbindung Basel–

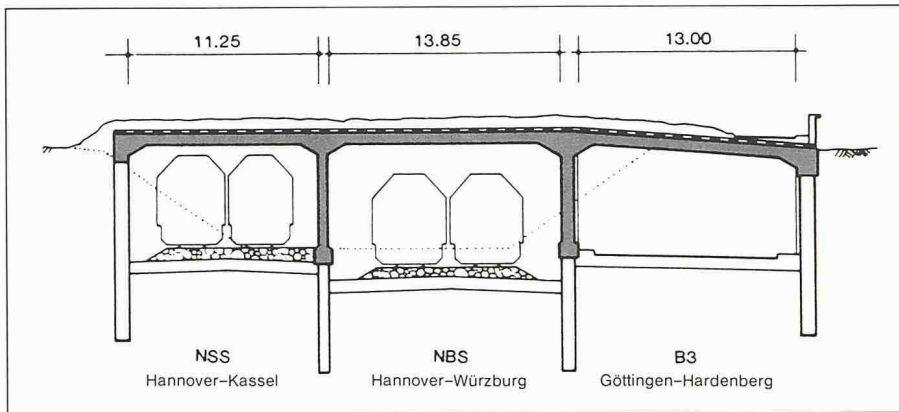


Bild 1. Querschnitt der gebündelten Verkehrswege im Überdeckungsbereich in Bovenden an der Neubaustrecke Hannover-Würzburg zum Verringern der Lärmmission (V. Knall, München)

(Zürich)-Arth-Goldau-Chiasso-Mailand,

- Splügen mit einem Basistunnel (46,7 km) für die Verbindungen München-Bregenz-Chur-Chiavenna-Mailand oder Basel-Zürich-Chur-Chiavenna-Mailand und
- Ypsilon mit einer Abzweigung im Gotthard-Basistunnel mit einem Tunnel (25,7 km) in Richtung Chur für die Verbindung München-Bregenz-Chur-Chiasso-Mailand.

## Wirtschaftlichkeit und Umwelt

Trotz Wirtschaftlichkeit können grosse Infrastrukturvorhaben heute kaum noch über die Staatshaushalte finanziert werden; das geschieht zunehmend wie seinerzeit beim Suez- und Panamakanal durch Banken. Dr. T. Pahl, Frankfurt/Main, unterscheidet dabei solche mit Staatsgarantie (Objektfinanzierung; Seikan-Tunnel) und die Projektfinanzierung, bei der der Staat lediglich eine Konzession für den Bau und Betrieb erteilt und den Staatsvertrag für grenzüberschreitende Vorhaben abschliesst; Kredite und investierte Eigenmittel (Ärmelkanaltunnel 15 Mrd. sFr.) werden durch die künftig zu erhebenden Benutzungsgebühren bedient; eingegangen wurde auf die Durchführbarkeitsstudie und Finanzierungsstruktur einer Projektfinanzierung und Vorschläge für die Finanzie-

rung einer NEAT gemacht. - Obwohl die elektrifizierte Eisenbahn das umweltfreundlichste Verkehrsmittel ist, treten gegen derartige Grossbauvorhaben viele Widerstände wegen Erhaltung der Umwelt auf. Dipl.-Ing. J. Schrewe, Mainz, zeigte am Mündener Tunnel Nord der Neubaustrecke (NBS) Hannover-Würzburg, wie die Wirtschaftlichkeit dieser Baumasnahme durch Forderungen des Umweltschutzes beeinflusst worden ist (statt zwei Tunnel und einer Brücke ein 10,5 km langer tieferer Tunnel bei schlechterer Geologie mit ungünstigen Angriffspunkten) und Dipl.-Ing. V. Knall, München, die Wechselwirkung Bahn und Umwelt [5-6]; so konnte durch Bündelung der Verkehrswege und Abdeckung einer Ortsquerung (Bild 1) die Lärmmission um bis zu 20 dB(A) verringert und an der NBS Mannheim-Stuttgart in Hockenheim die Schallbelastung durch 5 m hohe Schallschutzwände auf 50 dB(A) nachts begrenzt und in Forst der Tunnel ohne Grundwasserabsenkung [7] gebaut werden.

## Planungsvorgaben

Dipl.-Ing. E. Märki, SBB Bern, erläuterte die Trassierungselemente, Betriebs-einrichtungen und Traktion aus dem Projekt Gotthard-Basistunnel und brachte das Betriebsprogramm für alpendurchquerende Eisenbahntunnel (Tab. 1). Bis zur Inbetriebnahme eines Alpen-Basistunnels wird es druckgedämpfte Reisezugwagen und geschlossene Güterzugwagen mit Schnellzugcharakteristik, sowie starke Mehrstromloks geben, die von Zürich bis Mailand durchfahren. Dipl.-Ing. E. Singer, Innsbruck, behandelte aerodynamische Einflüsse für den Bau [8-11] und die Betriebsführung [12] langer Eisenbahntunnel. Danach lassen sich zulässige Druckstösse vor allem bei Zugbegegnungen nur bei genügend

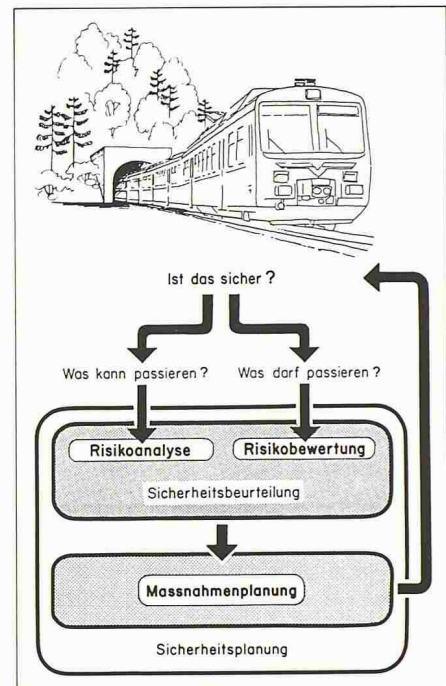


Bild 2. Sicherheitsplanung für lange Eisenbahntunnel (H. Bohnenblust, Zollikon)

grossem Tunnelquerschnitt oder gezielter Verkehrssteuerung, d.h. keinen Begegnungen von Hochgeschwindigkeitszügen mit Güterzügen, erreichen. Nach Dr.-Ing. C. Focacci, Dr.-Ing. R. Casale und Dr.-Ing. L.F. Mantanari, Ferrara, bevorzugen die Italienischen Staatsbahnen (FS) für NBS-Tunnel wegen des günstigen Kosten/Nutzen-Verhältnisses schotterlosen Oberbau, zumal Rettungsmassnahmen mit gummbereiften Fahrzeugen auch von Seitenstollen rasch wirksam werden.

## Risikofelder

Dipl.-Ing. H. Bohnenblust, Zollikon, schlug nach eingehender Risikobeurteilung (Bild 2) [13-15] vor, die für den Bau langer Eisenbahntunnel erforderlichen Angriffsschächte und Lüftungstollen für Rettungsmöglichkeiten zu belassen. Das bei Eisenbahnen hohe Sicherheitsniveau beruht auf baulichen und technischen Massnahmen (Beleuchtung, Entlüftung, Rettungsstollen, Tunnel-Rettungszug) und in regelmäßigen Abständen durchgeführten Alarm- und Rettungsübungen. Prof. Dr.-Ing. G. Spaun, TU München, ging auf die Frage ein, ab welchen Kosten für die geologische und felsmechanische Erkundung bei tiefliegenden Tunneln die Treffsicherheit der Vorhersage für den optimalen Tunnelquerschnitt, die richtige Ausbruchmethode und Sicherheitsmassnahmen nicht mehr zunimmt und welcher Art und was für einen Umfang Vorberechnungen haben sollten.

## Tagungsband:

Die Vorträge sind in einer Sonderausgabe der Zeitschrift «Tunnel» «Entwerfen langer Eisenbahntunnel - Symposium in München, 5. bis 6. Mai 1988» (112 Seiten DIN A4 mit 96 Bildern, 13 Tabellen und 53 Quellen) abgedruckt. Bezug: Bertelsmann Fachzeitschriften GmbH, Postfach 5555, D-4830 Gütersloh 1.

## Ausführungsplanung

Dipl.-Ing. P. K $\ddot{o}$ nz, Z $\ddot{u}$ rich, befasste sich mit Besonderheiten bei der Ausf $\ddot{u}$ hrung eines Basistunnels am Beispiel des 49,3 km langen Gotthard-Basistunnels mit einem Pilot- und Seitenstollen bis 7 m  $\varnothing$ , drei Angriffssch $\ddot{a}$ chten von 340 bis 1500 m Tiefe mit 8,5 m  $\varnothing$  und der Querschnittgestaltung unter Ber $\ddot{u}$ cksichtigung geologischer und felsmechanischer Gegebenheiten, neuerzeitlicher Bauverfahren und erforderlicher Baubel $\ddot{u}$ ftung. Dr.-techn. H. Lauffer, Wien, ging auf Bauleistung, Zahl der Zwischenangriffe, Baugeschwindigkeit, Gesamtbauezeit (Tab. 2), Risikoverteilung und Gesellschaftsvertrag ein und Dr.-Ing. W. Rauscher, M $\ddot{u}$ nchen, auf die Bemessung und Systemwahl f $\ddot{u}$ r die Bewetterung beim Bau langer Tunnel [8-11, 16, 17]. Die Vortriebsabschnitte sollten nicht l $\ddot{a}$ nger als 10 km sein und Pilotstollen m $\ddot{o}$ glichst bald durchgeschlagen werden sowie Sch $\ddot{a}$ chte und Fensterstollen f $\ddot{u}$ r Zwischenangriffe gen $\ddot{u}$ gend grossen Querschnitt haben.

## Planungsstand

Prof. Dipl.-Ing. W. Watzlaw, Stuttgart, berichtete  $\ddot{u}$ ber lange Eisenbahntunnel f $\ddot{u}$ r die Ausbau- und Neubaustrecke

Zuggattung	H $\ddot{o}$ chstgeschwindigkeit km/h	gr $\ddot{o}$ sste Anh $\ddot{a}$ ngelast t	Anteil %
Intercity-Z $\ddot{u}$ ge	200	300	10
Schnellz $\ddot{u}$ ge	140	650	30
Schnellg $\ddot{u}$ terz $\ddot{u}$ ge	120	1000	20
G $\ddot{u}$ terz $\ddot{u}$ ge	100	1600	40

Tabelle 1. Betriebsprogramm mit schneller fahrenden Z $\ddot{u}$ gen f $\ddot{u}$ r alpendurchquerende Tunnel (E. M $\ddot{a}$ rki, Bern)

Arbeitstage (AT)/Jahr	Wochenbetrieb 253			Durchlaufbetrieb 330		
	3	5	7	3	5	7
Vortrieb Haupttunnel (m/AT)	3	5	7	3	5	7
gleichzeitige Angriffsstellen ohne (Jahre)	18,6	16,0	14,8	14,9	12,8	12,0
(%)	100	86	80	80	69	65
mit (Jahre)	13,0	11,4	10,2	10,9	8,8	8,0
(%)	70	61	55	59	47	43

Tabelle 2. Gesamtbauzeit f $\ddot{u}$ r einen 50 km langen Gotthard-Basistunnel in Abh $\ddot{a}$ ngigkeit von Vortriebsleistung und Gleichzeitigkeit (H. Lauffer, Wien)

		Trassen			
		A	B	C	D
Streckenl $\ddot{a}$ nge	km	82,0	91,5	83,0	94,1
(heute 95,6 km)					
Tunnelgesamtl $\ddot{a}$ nge	km	26,1	31,6	41,5	27,6
	%	32	35	50	30
l $\ddot{a}$ ngster Tunnel	km	13,2	14,5	20,0	12,8

Tabelle 3. Vergleich von vier untersuchten Trassen f $\ddot{u}$ r die Ausbau- und Neubaustrecke Plochingen-G $\ddot{u}$ nzburg unter der Schw $\ddot{a}$ bischen Alb (W. Watzlaw, Stuttgart)

## Literatur

- [1] Fliegner, E.: Der Verkehrstunnelbau im Sog grenzüberschreitender Schnellbahnsysteme. Tiefbau, Ingenieurbau, Strassenbau 30 (1988) Nr. 6, S. 330-338
- [2] Widmer, E.: Entscheidungsgrundlagen f $\ddot{u}$ r eine neue Eisenbahn-Alpen-transversale (NEAT). Schweizerische Bundesbahn, Bern 1988. Schweizer Baublatt 99 (1988) Nr. 21, S. 46-49
- [3] NEAT in der Vernehmlassung. F $\ddot{u}$ nf Planungsvarianten. Schweizer Baublatt 99 (1988) Nr. 95, S. 2-3; vgl. auch Nr. 75, S. 2-5
- [4] H $\ddot{o}$ chste Eisenbahn f $\ddot{u}$ r einen Alpentunnel. Schweizer Ingenieur und Architekt 106 (1988) Nr. 48, S. 1342
- [5] Gesetz zum Schutz vor sch $\ddot{a}$ dlichen Umwelteinwirkungen durch Luftverunreinigungen, Ger $\ddot{a}$ usche, Ersch $\ddot{u}$ terungen und  $\ddot{a}$ hnliche Vorg $\ddot{a}$ nge; Bundesimmissionsgesetz (BImSchG) 1974, BGBl I, S. 731 ff.
- [6] Gesetz  $\ddot{u}$ ber Naturschutz und Landschaftspflege; Bundesnaturschutzgesetz (BNatSchG) 1987
- [7] Hef $\ddot{u}$ i, R.: Die Neubaustrecke Mannheim-Stuttgart, Tunnelbauten der Deutschen Bundesbahn; Tunnel Forst. Schweizer Ingenieur und Architekt 105 (1987) Nr. 5, S. 91-96
- [8] SIA/SBV/VST: L $\ddot{u}$ ftung im Untertagebau. Richtlinien zur Bemessung und den Betrieb von Baustellenl $\ddot{u}$ ftungen. Z $\ddot{u}$ rich 1976
- [9] Staubbek $\ddot{a}$ mpfung beim Einsatz von Teilschnittmaschinen auf Baustellen unter Tage. Tiefbau-Berufsgenossenschaft, M $\ddot{u}$ nchen 6. 1984. Abruf-Nr. 782
- [10] Bel $\ddot{u}$ ftungseinrichtungen im Tunnelbau - Bemessung. Tiefbau-Berufsgenossenschaft, M $\ddot{u}$ nchen 10. 1987. Abruf-Nr. 793.2
- [11] Eber, A.; Rauscher, W.: Tunnelbel $\ddot{u}$ ftung bei den Vortrieben der Neubaustrecken der Deutschen Bundesbahn. Tiefbau-Berufsgenossenschaft 100 (1988) Nr. 7, S. 495-505
- [12] Gl $\ddot{u}$ ck, H.: Aerodynamik der Schienenfahrzeuge. Verlag T $\ddot{U}$ V Rheinland, K $\ddot{o}$ ln 1985
- [13] Bohnenblust, H.: Die Anwendung eines risikoorientierten Sicherheitsmodells zur Beurteilung der Neubaustreckentunnel der Deutschen Bundesbahn. Verlag T $\ddot{U}$ V Rheinland, K $\ddot{o}$ ln 1985
- [14] Gruss, W.: Lange Tunnel, schnelle Z $\ddot{u}$ ge - kommt die Sicherheit zu kurz? Bundesbahn 62 (1986) Nr. 7, S. 491-494
- [15] Glatzel, L.; Grauf, H.-H.: Planung und Realisierung des Sicherheitskonzepts f $\ddot{u}$ r Tunnel der Neubaustrecken. Bundesbahn 63 (1987) Nr. 2, S. 103-106
- [16] Bel $\ddot{u}$ ftung von Untertagebauten. SIA-Empfehlung Nr. 196. Schweizer Ingenieur- und Architekten-Verein, Z $\ddot{u}$ rich 1983
- [17] F $\ddot{e}$ chtig, R.: L $\ddot{u}$ ftungssysteme bei verschiedenen Vortriebsarbeiten. Tunnel 3 (1984) Nr. 2, S. 88-94
- [18] Watzlaw, W.: Vorplanung f $\ddot{u}$ r die Ausbau-/Neubaustrecke Plochingen-G $\ddot{u}$ nzburg. Bundesbahn 63 (1987) Nr. 10, S. 919-924
- [19] Eisenring, H.: «Bahn 2000» in der Schweiz. Symposium zum Bau der neuen Bahn, Linz 1988, S. 15-17
- [20] Seeber, G.; Schwarz, J.: Anwendung von analytischen und graphischen Berechnungsmodellen im Felshohlraum. Felsbau 5 (1987) Nr. 4, S. 182-186
- [21] Denkanstoss zur Untertunnelung des Brennerpasses. Eisenbahn-Technische Rundschau (ETR) 37 (1988) Nr. 5/6, S. 370-374; vgl. auch Tiefbau-Berufsgenossenschaft 100 (1988) Nr. 11, S. 782

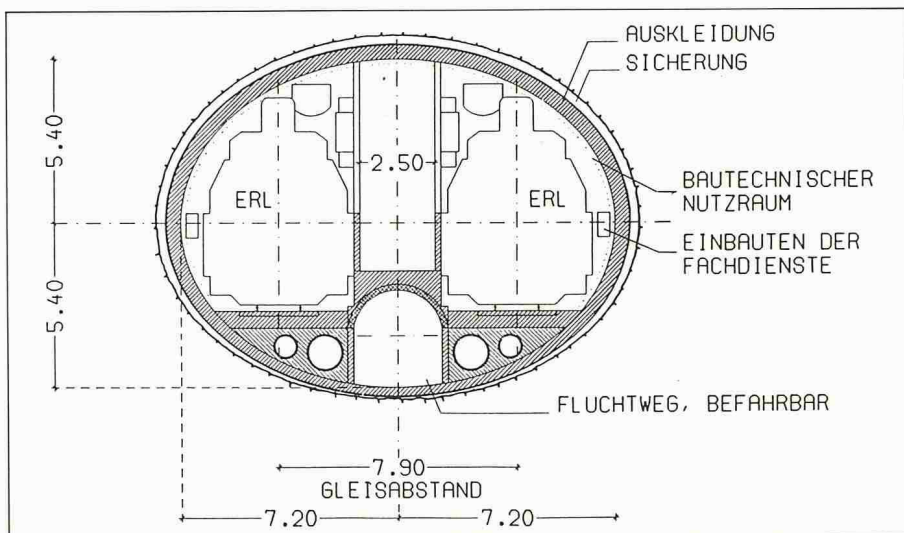


Bild 3. Zweigleisiger Eisenbahntunnel (Normalquerschnitt) mit integrierter Wartungs- und Rettungspur; ERL = erweiterter Regellichtraum (J. Schwarz, München)

Plochingen-Ulm-Günzburg [18], für die man vier verschiedene Trassen (Tab. 3) untersucht hat, um erhebliche tunnelbautechnische Risiken beim Unterqueren der Schwäbischen Alb und grössere Eingriffe in die Umwelt zu vermeiden. Dr. H. Flückiger, Bern, gab den Planungsstand der NEAT [3] im Zusammenhang mit Raumplanung und «Bahn 2000» [19] bekannt und Dr.-Ing. C. Focacci, Ferrara, das Ergebnis der Machbarkeitsstudie für einen neuen Brenner-Bahnübergang mit einem 54 km langen Basistunnel für täglich 400

Züge (20% Reisezüge) mit 250 km/h Höchstgeschwindigkeit. Für diesen tief liegenden und langen Eisenbahntunnel schlug Dr.-Ing. J. Schwarz, München, einen zweigleisigen Tunnelquerschnitt mit integriertem Wartungs- und Sicherheitsraum und einem unabhängigen Fluchtweg (Bild 3) vor und erläuterte die Trassierung (Bild 4), den Ausbruchquerschnitt in statisch günstiger Form einer liegenden Ellipse und die für den Bau des Tunnels felsmechanisch als auch bautechnisch vorteilhaften Verfahren [20, 21].

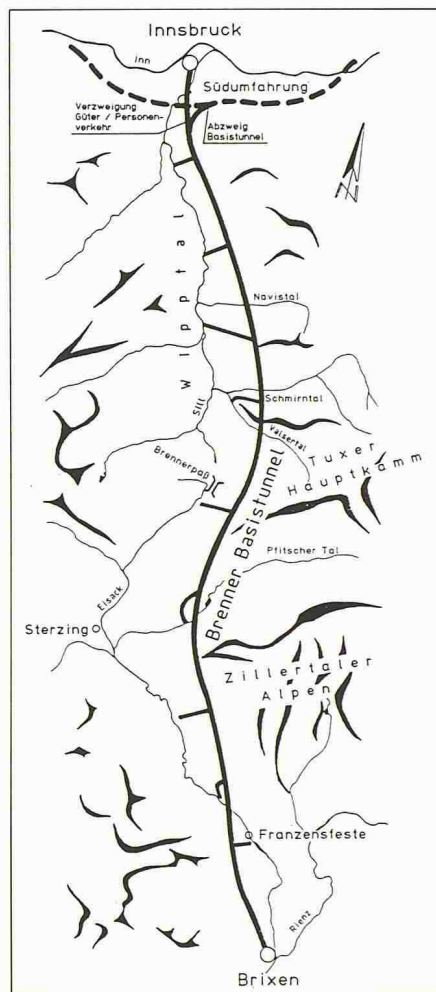


Bild 4. Übersicht über die Trasse des Brenner-Basistunnels mit Zugangsstollen (J. Schwarz, München)

## Weiterentwicklungen im Eisenbahnbrückenbau

Im Mittelabschnitt der Neubaustrecke Hannover-Würzburg der Deutschen Bundesbahn (DB) sind 1982 bis 1989 22 grosse Talbrücken mit etwa 0,5 Mio. m<sup>3</sup> Beton und 30 000 t Stahl gebaut worden; die Baukosten dafür betragen fast 0,4 Mia. Fr. Bei Planung und Bauausführung konnten neue Ideen zur Fertigung, Erhaltung und Erneuerung aufgegriffen und verwirklicht werden; eine harmonische Einpassung dieser Kunstbauten in die Umgebung war anzustreben und der Umweltschutz zu berücksichtigen.

### Eisenbahn-Neubaustrecken

Eine der im Bundesverkehrswegeplan (BVWP) [1] ausgewiesenen neuen Eisenbahnlinien ist die 327 km lange Neubaustrecke Hannover-Göttingen-Kassel-Fulda-Würzburg (1982/91), für die über 9 Mia. Fr. Baukosten anfallen. Der Anteil der Kunstbauten dieser Strecke ist hoch, 8% verlaufen auf Brücken und 37% in Tunneln (Tab. 1). Im

111 km langen Mittelabschnitt zwischen Kassel und Fulda [2] betragen die Anteile sogar 12% und 44%, denn die neue Trasse führt durch das hessische Mittelgebirge; hier sind 22 Talbrücken mit 14 km Gesamtlänge (Tab. 2) entstanden, an denen man die Weiterentwicklung im Eisenbahnbrückenbau deutlich erkennen kann [3-5]. Die dichte Folge von Tunneln und Brücken ergibt sich aus den Planungsvorgaben für die Schnellfahrstrecke (250 km/h für

Reise- und 120 km/h für Güterzüge) mit 5100 m Mindestbogenhalbmesser und Steigungen nicht grösser als 12,5‰ [6,7].

### Planungsvorgaben

Es sollen die Schienen möglichst durchgehend geschweisst über die Bauwerke geführt werden, die Konstruktionen selbst einfach, wenig störanfällig, wirtschaftlich im Bauverfahren und unterhaltungsfreundlich sein, die Überbauten in angemessener Betriebspause ausgewechselt werden können und die Bauwerke insgesamt mit dem sie umgebenden Landschaftsbild verträglich sein. Die dazu von der DB für sich wiederholende Bauteile aufgestellten Rahmenplanungen mit Richtzeichnungen helfen die für den Einzelfall beste Lösung zu finden. Trotz standardisierter Vereinheitlichungen am Bau und damit wirtschaftlichen Lösungen blei-