

Objektyp: **Advertising**

Zeitschrift: **Schweizerische Bauzeitung**

Band (Jahr): **95 (1977)**

Heft 19

PDF erstellt am: **25.09.2024**

Nutzungsbedingungen

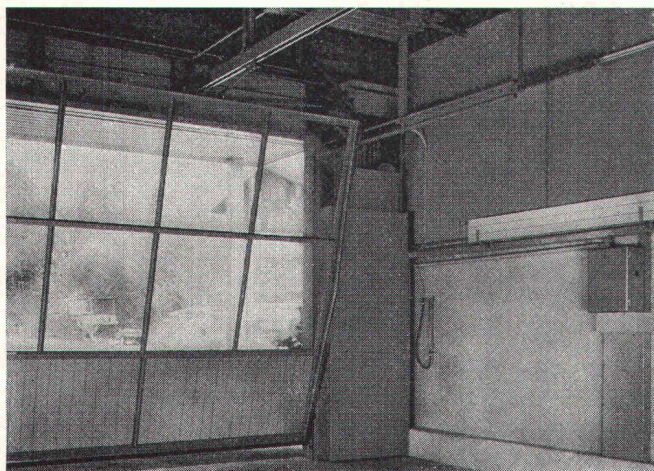
Die ETH-Bibliothek ist Anbieterin der digitalisierten Zeitschriften. Sie besitzt keine Urheberrechte an den Inhalten der Zeitschriften. Die Rechte liegen in der Regel bei den Herausgebern. Die auf der Plattform e-periodica veröffentlichten Dokumente stehen für nicht-kommerzielle Zwecke in Lehre und Forschung sowie für die private Nutzung frei zur Verfügung. Einzelne Dateien oder Ausdrucke aus diesem Angebot können zusammen mit diesen Nutzungsbedingungen und den korrekten Herkunftsbezeichnungen weitergegeben werden. Das Veröffentlichen von Bildern in Print- und Online-Publikationen ist nur mit vorheriger Genehmigung der Rechteinhaber erlaubt. Die systematische Speicherung von Teilen des elektronischen Angebots auf anderen Servern bedarf ebenfalls des schriftlichen Einverständnisses der Rechteinhaber.

Haftungsausschluss

Alle Angaben erfolgen ohne Gewähr für Vollständigkeit oder Richtigkeit. Es wird keine Haftung übernommen für Schäden durch die Verwendung von Informationen aus diesem Online-Angebot oder durch das Fehlen von Informationen. Dies gilt auch für Inhalte Dritter, die über dieses Angebot zugänglich sind.

HARTMANN

Der Fachmann im Torbau



Normtore von HARTMANN — eine Klasse besser

Kipptore Typ OK-F (mit Federzug, ohne Rücklaufschienen), Kipptore Typ OK-G (mit Gegengewichten an Hebelarmen), Kipptore Typ OK-S (mit hängenden Gegengewichten an Hebelarmen)

Spezialtore HARTMANN ein Programm, das keine Wünsche offen lässt

Wir bauen Spezialtore in jeder Ausführung und Grösse: Kipptore mit Seilzug (halb- oder ganzverschwindende Ausführungen), Frontschiebetore, Teleskopschiebetore, Flügeltore, Faltflügeltore, Faltschiebetore, Hubtore, Hubkipptore, Kranklappen, Kranschieber, Tore mit feuerhemmenden und schalldämmenden Füllungen.

Torantriebe und Torsteuerungen

Wir fabrizieren für jeden Tortyp den geeigneten elektromechanischen Antrieb. Unsere Torsteuerungen sind auf die Antriebe abgestimmt.

Profitieren Sie von unserer langjährigen Erfahrung im Torbau. Kommen Sie mit Ihren Torproblemen bereits in der Planungsphase zu uns. Wir lösen sie, Tag für Tag.

HARTMANN bietet integrierte Problemlösungen und Vollservice für den gesamten Fassadenbereich.

Fassadenverkleidungen, Fenster, Rolladen, Tore — «aus einer Hand».

HARTMANN + CO AG

Metallbau + Rolladen, 2500 Biel, Tel. 032/420142



Filialen in Basel, Bern, Camorino, Freiburg, Genf, Lausanne, Luzern, Neuenburg, Schönenwerd, Solothurn, Sitten, St. Gallen, Tavannes, Winterthur, Zürich

Wir sind stets in Ihrer Nähe.

Schweizerische Bauzeitung

Verlags-AG der akademischen technischen Vereine. Offizielles Organ des SIA, Schweizerischer Ingenieur- und Architekten-Verein, der GEP, Gesellschaft Ehemaliger Studierender der ETH Zürich, der ASIC, Schweizerische Vereinigung Beratender Ingenieure.

95. Jahrgang Heft 19

12. Mai 1977

Inhalt

Kunststoffdichtungsbahnen — die neue Norm SIA 280. Von <i>Bruno Wick</i> , Widen	279*
Das «Shot-peening»-Verfahren. Grundlagen und Verwendung von Glasstrahlperlen. Von <i>J. Horowitz</i> , Zürich	283*
Phantasie erlaubt — aber nur auf dem Reissbrett. Von <i>Dona Dejaco</i> , Zürich	293*

Umschau

Neue Systeme zur Kollisionsverhütung und grösseren Sicherheit bei der Landung. Versuchszentrum für geothermische Anlagen in Kalifornien. Westeuropäische Zementproduktion für das Jahr 1976	294
---	-----

Wettbewerbe

Schweiz. Institut für Berufspädagogik in Zollikofen. Banque de l'Etat de Fribourg	294
Nekrologe	294

Grüne Seiten vorn

Laufende Wettbewerbe	G 69
Wettbewerbsausstellungen. Aus Technik und Wirtschaft	G 70

Grüne Seiten hinten

Ankündigungen	G 71
Öffentliche Vorträge. Stellenvermittlung SIA/GEP und ESA	G 72

Vorschau auf das nächste Heft

Die Bauarbeiten an der Flughafenlinie Zürich-Kloten

BULLETIN TECHNIQUE DE LA SUISSE ROMANDE

Adresse: Avenue de Cour 27, 1007 Lausanne

Inhalt von Heft 9, 1977

Editorial	107
La rentabilité du chauffage solaire, par <i>Alain Garnier</i> , <i>Philippe Eichenberger</i> et <i>Joseph Csillaghy</i>	108
EPFL	112
Informations SIA	113

Wer macht was?

SBZ-Fachfirmenverzeichnis

Abdichtungen

KUNSTSTOFF-TECHNIK
Aktienges. Himmler, 8952 Schlieren
Spitalstr. 74, Tel. 01 / 730 20 20 / 21
RENESCO
René Schmid & Co. AG
8112 Otelfingen, Tel. 056 / 74 01 71

Akustische und Nachhall-Messungen

Beratung und Expertisen
Dr. W. A. Günther
Seestrasse 49-51, 8702 Zollikon
Tel. 01 / 65 54 60

Alu-Isolier-Fassaden

ALUBAU-Informationsbüro
8048 Zürich, Saumackerstrasse 2
Tel. 01 / 62 98 17

Apparatebau für Haushalt und Gewerbe

Rymann AG, 5502 Hunzenschwil
Tel. 064 / 47 22 63

Architekturmodelle

H. Schalk, 8050 Zürich
Thurgauerstr. 70, Tel. 01 / 51 64 11
Modellbau Zaborowsky
Inhaber D. Raffainer
Neumarkt 10, 8001 Zürich
Tel. 01 / 34 22 16

Beleuchtungskörper

Technische und techn. dekorative
Beleuchtungskörper,
Not- und Spezialleuchten
Gass Leuchten AG
Wehntalerstr. 28, 8057 Zürich
Tel. 01 / 60 47 27

Beratung in Brandschutzfragen

BAU-CHEMIE AG, 4051 Basel
Rütlistr. 50, Tel. 061 / 23 00 16
Ed. Jézler, Ing., Amselweg 13
8302 Kloten, Tel. 01 / 813 70 12

Betonbohren, -fräsen, -pressen, -brennen, hydr. sprengen, sägen

bft Betonfräs-Technik AG
Lohwiesenstrasse 24
8123 Ebmatingen, Tel. 01 / 971 971

Bodenuntersuchungen

Geotechnisches Büro Dr. U. Schär
Grundbauberatung, Erdbaulabor
Bergstrasse 125, 8032 Zürich
Tel. 01 / 34 36 88 und 01 / 34 94 42

Drahtseile

Fatzer AG, 8590 Romanshorn
Tel. 071 / 63 12 32
Kabelwerke Brugg AG
5200 Brugg, Tel. 056 / 41 11 51
Schweiz. Seil-Industrie AG
8201 Schaffhausen
Tel. 053 / 5 42 41, Telex 76498
Bahn-, Bau- und Industriedrahtseile

Elektronische Daten- verarbeitung

Digital AG, 8050 Zürich
Baumackerstr. 24, Tel. 01 / 46 77 60
FIDES
Rechenzentrum, Bleicherweg 33
8002 Zürich, Tel. 01 / 25 78 40

Faltwände

Rosconi AG, 5610 Wohlen
Tel. 057 / 6 49 00 / 6 77 15

Farbspritzkabinen

Fröhlich Spritzkabinen-
und Apparatebau, 5524 Niederwil
Tel. 057 / 6 57 57 / 58

Fassadenplanung

Metallbau-Planung J. F. Meyer
6004 Luzern, Mariahilfgasse 3
Tel. 041 / 23 21 67

Garderobeneinrichtungen

Rosconi AG, 5610 Wohlen
Tel. 057 / 6 49 00 / 6 77 15

Geologie — Geotechnik

P. Friedli, dipl. Ing. ETH/SIA
Bodenuntersuchungen,
geotechnische Beratung
Kreuzbühlstr. 8, 8008 Zürich
Tel. 01 / 32 85 93

Holzbeizarbeiten

Amstutz & Sahli AG, 8032 Zürich
Hofackerstr. 11 A, Tel. 01 / 53 50 40
Verband Schweiz. Holzbeizmeister
Mitgliederliste: Sekretariat
Am Bohl 6, 9000 St. Gallen
Tel. 071 / 22 50 17

Holzfalltüren — Faltwände

Echt PELLA-Holzfalltüren
und -Wände nach Mass, 7 Holzarten
PELLA AG, Güterstrasse 205
4053 Basel, Tel. 061 / 35 80 10

Holzleime und Klebstoffe

3 wasser- und tropfenfeste Holz-
leime, Teppichleime für Böden
und Wände. Fordern Sie techn.
Merkblätter.

CASANIN AG, Chemische
und Leimfabrik, 6033 Buchrain
Tel. 041 / 36 63 63

Holzschutzmittel

Dr. R. Maag AG, 8157 Dielsdorf
Tel. 01 / 53 12 55
Color xex, Xerotin, Xylosan

Industrietore

Hartmann & Co. AG, 2500 Biel
Tel. 032 / 42 01 42

Injektionen

KUNSTSTOFF-TECHNIK
Aktienges. Himmler, 8952 Schlieren
Spitalstr. 74, Tel. 01 / 730 20 20 / 21
RENESCO René Schmid & Co. AG
8112 Otelfingen, Tel. 056 / 74 01 71

Kanalreinigung

W. H. Widmer, 8803 Rüslikon
7-Tag-und-Nacht-Pikett
Tel. 01 / 724 21 50

Korrosionsschutz-Farben für Schifffahrt und Industrie

Hempel SA, 1005 Lausanne
av. Villamont, Tel. 021 / 20 22 42

Kunststoffbeschichtungen

H. Manser, 3302 Moosseedorf
Büelweg 8, Tel. 031 / 85 32 06

Lärmbekämpfung

Hartmann & Co. AG, 2500 Biel
Tel. 032 / 42 01 42
Technische Akustik/Engineering
Schneider & Co. AG
8401 Winterthur, Zeughausstr. 70
Tel. 052 / 89 21 21

Mauerentfeuchtungen

RENESCO
René Schmid & Co. AG
8112 Otelfingen, Tel. 056 / 74 01 71

Metallbau

Hartmann & Co. AG, 2500 Biel
Tel. 032 / 42 01 42
Ernst Schweizer AG, 8047 Zürich
Tel. 01 / 52 69 10
Werk: 8908 Hedingen, 01 / 99 60 22
Metallfassaden, Metallfenster,
Metalltüren, Schutzraumbauteile,
normierte Bauteile

Metall-Normtüren

Brander AG, 8162 Steinmaur
Tel. 01 / 853 06 22

Natursandsteine

J. und A. Kuster, Steinbrüche AG
8807 Freienbach, Tel. 01 / 784 25 25

Oeltankwannen- und Behälterbeschichtungen

RENESCO
René Schmid & Co. AG
8112 Otelfingen, Tel. 056 / 74 01 71

Oelseparatoren und Dieselöl-Reinigungs- anlagen

Separation & Recovery Systems SA
1040 Echallens VD
Tel. 021 / 81 62 09

Profilbleche

Notz & Co. AG, Postfach, 2501 Biel
Tel. 032 / 25 11 25, Telex 34107

Pumpen

Schäppi Pumpenservice
8003 Zürich, Gertrudstrasse 24
Tel. 01 / 23 48 23
Sommer, Schenk AG, Pumpenbau
5213 Villnachern, Tel. 056 / 43 13 63

Regale

Hupfer AG, 8040 Zürich
Badenerstr. 330/334, 01 / 44 66 25

Rolläden

Hartmann & Co. AG, 2500 Biel
Tel. 032 / 42 01 42

Schalungen

Ahl AG, Gleitschalungen
6300 Zug, Oberleh 2
Tel. 042 / 21 29 57, 055 / 42 31 32
Cotub AG, 8954 Geroldswil
Tel. 01 / 748 27 34 / 35
Hochleistungsschalung TOP-Cotub

Schiebe- und mobile Wände

Bator AG, 3360 Herzogenbuchsee
Tel. 063 / 5 28 42
Schiebe- und mobile Wände
in schallhemmender Ausführung
30-45 db F 90
Rosconi AG, 5610 Wohlen
Tel. 057 / 6 49 00 / 6 77 15

Storenstoffe

H. Engler, & Co. AG
5430 Wettingen, Dorfstrasse 37
Tel. 056 / 26 06 24, Telex 54970 ch

Tore

Bator AG, 3360 Herzogenbuchsee
Tel. 063 / 5 28 42
Falt-, Schiebefalt-, Schiebetore,
Automaten-Steuerungen

Treppen

Columbus-Treppen AG
9245 Oberbüren, Tel. 073 / 51 37 55
Spindel- und Wendeltreppen
aus Holz und Aluminium, Scheren-
und Holzschiebetreppen

Vliese für Tiefbau

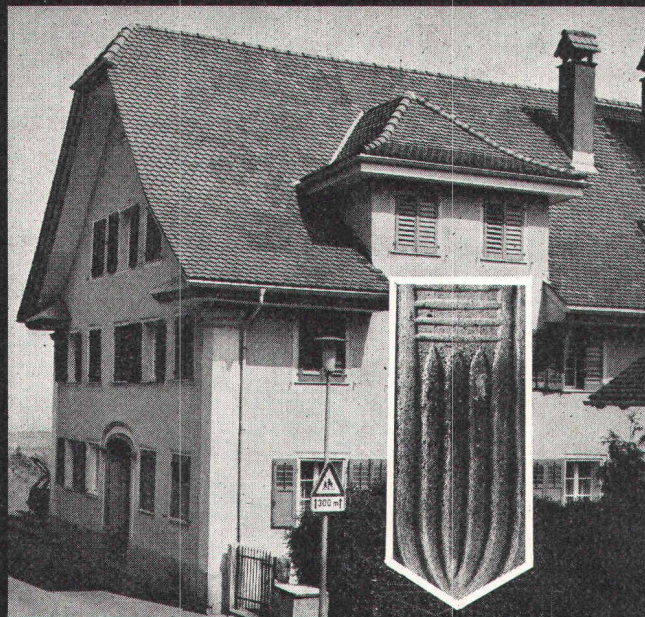
Isliker & Co. AG, 8050 Zürich
Ringstr. 72, Tel. 01 / 48 31 60

Wasserdichte Türen

Tuchschmid AG, 8500 Frauenfeld
Tel. 054 / 7 24 71

Die Zürcher Ziegeleien machen Ziegel und BIBER ALT

rustikaler Tondachziegel in Spitzenqualität
für stilgerechte Restaurationen



Der «Biber alt» ist ein rustikaler Tondachziegel, der in allen Teilen der Spitzenqualität moderner Ziegel entspricht, aber in Form und Farbe dem früheren Handziegel gleicht. So hat er beispielsweise eine «handgestrichene» Oberfläche und erhält vor dem Brennen seine unregelmässige Farbe. Dieser Ziegel eignet sich speziell für die stilgerechte Restauration erhaltenswerter Gebäude. Der «Biber alt» eröffnet der Dachgestaltung – auch bei Neubauten – interessante Möglichkeiten.

ZÜRCHER ZIEGELEIEN Ihr Partner

Weil Sie bei uns alle Produkte für den Rohbau finden. Und wir Sie beraten, wo andere nur verkaufen wollen. Und wir heute und morgen für Sie da sind.

Zürcher Ziegeleien
Giesshübelstrasse 40
Postfach, 8021 Zürich
Telefon 01 / 35 93 30

J. Schmidheiny & Co. AG
St. Leonhardstrasse 32
Postfach, 9001 St. Gallen
Telefon 071 / 22 32 62

Baustoffe AG Chur
Pulvermühlstrasse 81
Postfach, 7001 Chur
Telefon 081 / 24 46 46

Schweizerische Bauzeitung

Verlag und Redaktion

Zürich-Giesshübel, Staffelstrasse 12
Postadresse: CH-8021 Zürich, Postfach 630, Tel. 01 / 36 55 36
Druck: Offset+ Buchdruck AG, 8021 Zürich

Redaktoren:

Kurt Meyer, Chefredaktor, Bruno Odermatt, Arch. SIA

Verwaltungsrat

der Verlags-AG der akademischen technischen Vereine
R. Schlaginhausen, Ing. (Präsident); Prof. J.-C. Badoux, Ing.;
A. Cogliatti, Ing.; A. Métraux, Ing.; H. Michel, Arch.; G. Os-
sola, Ing.; A. Rivoire, Arch.; A. Schönholzer, Ing.; F. Schwarz,
Arch.; R. Steiger, Ing.; F. Vermeille, Ing.; U. Zürcher, Ing.

Bezugspreise

	3 Monate	6 Monate	12 Monate
Schweiz	35.—	60.—	109.—
Ausland	39.—	66.—	121.—

Preis des Einzelheftes 5 Fr.

Für die Mitglieder der Partnerverbände der Verlags-AG, des Schweiz. Technischen Verbandes sowie für Studierende ermässigte Preiskategorien. Postcheckkonto 80-6110.

Nachdruck von Bild und Text auch auszugsweise nur mit Zustimmung der Redaktion und nur mit genauer Quellenangabe gestattet.

Anzeigenverwaltung

Iva

IVA AG für internationale Werbung. Hauptsitz: 8035 Zürich, Beckenhofstrasse 16, Tel. 01 / 26 97 40, Postcheck 80-32735.

Filiale:

1004 Lausanne, 19, av. Beaulieu, Tel. 021 / 37 72 72

RÖBEN-KLINKER

CEMFOR

SIPOREX LAMIT

PICCOLIN

preLam

Betonelemente

BIBER ALT

Isodach

prenorm

Zell-Ton

Rolpac®

Faltrolläden (+Patent angemeldet)

Der von Griesser Ende 1974 als Weltneuheit lancierte Leichtmetall-Faltrolläden ist die aufsehenerregendste Erfindung auf dem Gebiet des Rolladenbaus der letzten zwanzig Jahre. An der internationalen Baufachmesse BATIMAT 1975 in Paris wurde er für seinen Neuheitswert und seine wirtschaftliche Bedeutung mit dem 2. Hauptpreis, der Silbernen Pyramide, ausgezeichnet.



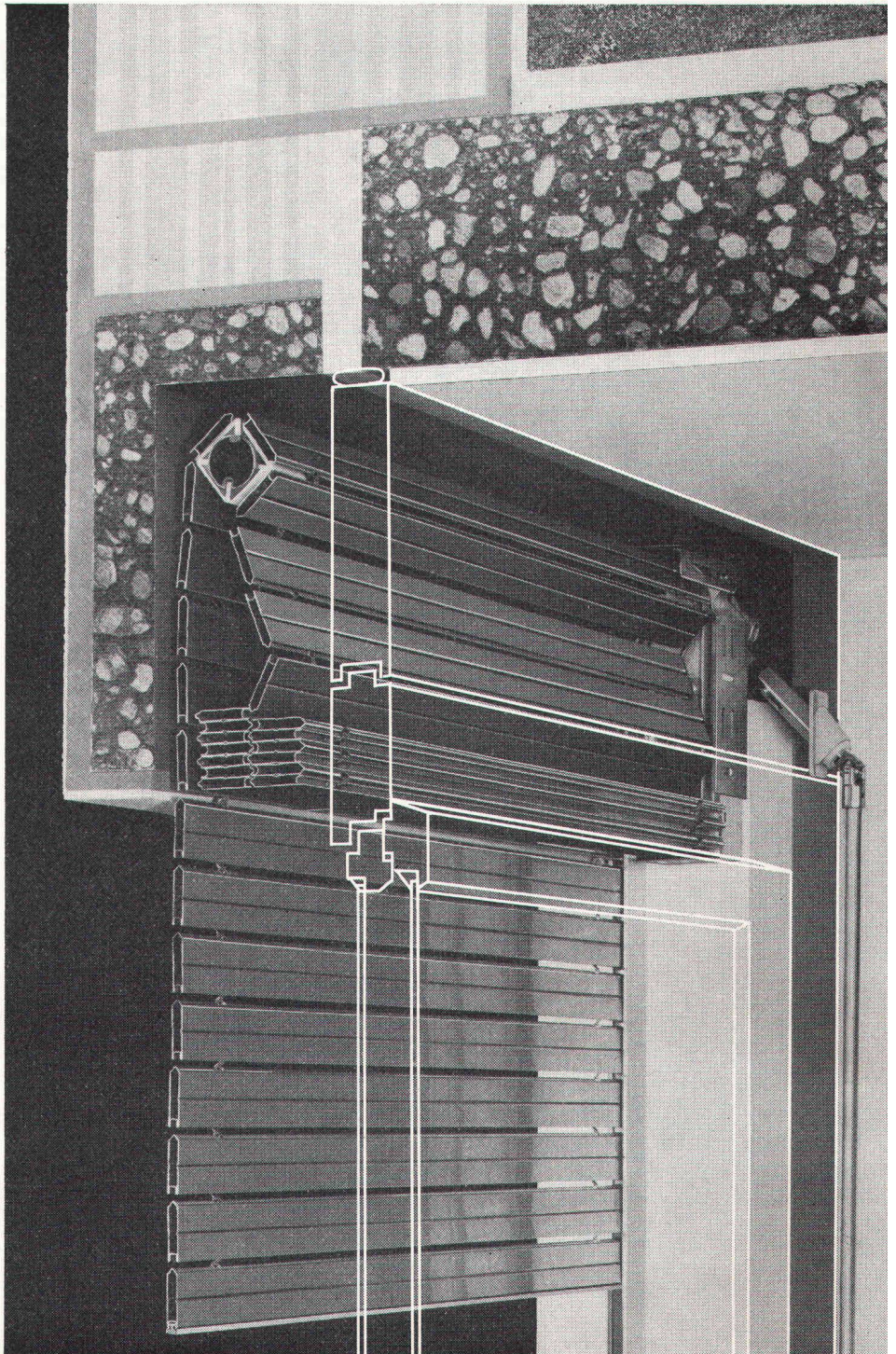
Der ROLPAC-Faltrolläden entspricht in optimaler Weise den Bedürfnissen der Architekten und Benützer:

- **Einfachster Einbau:** Vor dem Fenster in einem einfachen Hohlsturz oder unter dem Sturz mit Sichtblende. Wesentlich verbesserte Wärme- und Schallisolation und Verminderung des konstruktiven Aufwands. Wegfall von Ankerschienen und einbetoniertem Sturzbrett. Einheitliche Sturzausbildung möglich für Faltrolläden und Lamellenstoren.
- **Betriebssicherheit** durch zwangsläufigen Antrieb. Einwandfreie Schliessung der Hohlstäbe. Zwangsläufige Faltung im Sturz durch Führung der Stäbe in verschiedenen Bahnen, auch bei allfälliger Verschmutzung oder Vereisung.
- **Komfortable Bedienung:** Günstige Getriebeübersetzung (nur 36 Umdrehungen bei Türlichthöhe von 205 cm), eingebauter Endanschlag (Wegfall der Anschlagwinkel), automatische Arretierung des Panzers in der untersten Stellung.

In enger Zusammenarbeit mit Griesser haben die führenden Hersteller von Fertigstürzen besondere Faltrolladenstürze entwickelt. Um den Architekten die Planung zu erleichtern, hat Griesser eine Reihe von Einbauvorschlägen, unter Verwendung solcher Stürze, ausgearbeitet. Bitte verlangen Sie unsere Dokumentation oder wenden Sie sich ganz einfach an die nächstgelegene Griesser-Filiale. Unsere Spezialisten werden Sie gerne beraten.



Post und Wohnhaus in Ebnat-Kappel (O. Müller & M. Facincani, Arch. BSA/SIA, St. Gallen).
128 ROLPAC-Faltrolläden.



GRIESSER

GRIESSER AG 8355 AADORF TEL. 052 / 47 25 21

Filialen und Vertretungen:

BASEL 061 / 54 10 62 ● BERN 031 / 25 28 55 ● CHUR 081 / 24 10 68 ● GENÈVE 022 / 92 04 16 ● KREUZLINGEN 072 / 8 33 96 ● LAUSANNE 021 / 26 18 40 ● LUGANO 091 / 3 44 31 ● LUZERN 041 / 22 72 42 ● NEUENBURG 038 / 25 96 12 ● NIEDERLENZ 064 / 51 35 88 ● OBERWIL BL 061 / 54 10 62 ● ST. GALLEN 071 / 25 66 65 ● SIERRE VS 027 / 55 07 54 ● THUN 033 / 36 36 44 ● WINTERTHUR 052 / 25 60 21 ● ZÜRICH 01 / 39 65 90.

WIR HABEN DIESES JAHR 100 MILLIONEN ZUM INVESTIEREN. UND SIE WOLLEN IHR EIGENES GELD BLOCKIEREN?



Die A + E Leasing hat dieses Jahr 100 Millionen Franken zur Verfügung. Sie möchte Ihnen damit jene Investitionsgüter und Immobilien kaufen, die Sie schon lange kaufen möchten. Vielleicht rufen Sie mal an. Tel. 01/27 33 93.

A + E Leasing AG, Bahnhofstrasse 52, 8022 Zürich. A + E Leasing SA, 2, rue A. Vallin, 1201 Genève. Schweizerische Volksbank, Kantonalbank Bern, Banque Cantonale Vaudoise, St. Gallische Kantonalbank, Graubündner Kantonalbank, Solothurner Kantonalbank, Banque Hypothécaire du Canton de Genève, Banque de l'Etat de Fribourg, Banque Cantonale Neuchâteloise, Appenzell-Ausserrhodische Kantonalbank, Appenzell-Innerrhodische Kantonalbank.

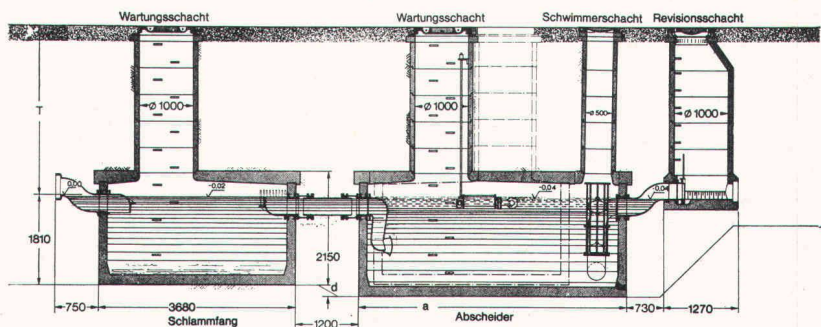
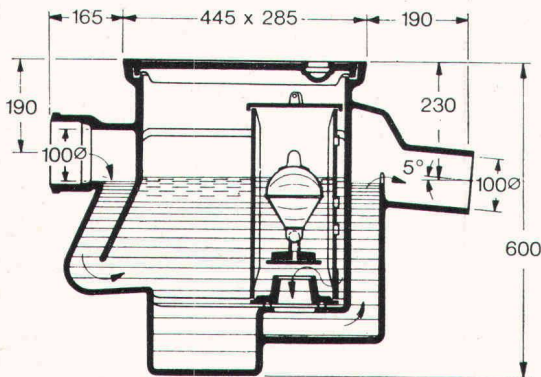
G&K

PASSAVANT Fett-, Oel- und Benzinabscheider

Kleinabscheider 0,5—10 l/s aus Guss, Kunststoff und Stahlblech

Grossabscheider 25—500 l/s in Orts- oder Fertigstahlbetonbauweise

mit und ohne selbsttätigen Schwimmerabschluss, automatische Oelüberlauftrinne, Alarmanlagen usw.



Werner Maag AG
8032 Zürich
Zeltweg 44
Tel. 01/32 75 80
Telex 58675

Verlangen Sie unsere ausführlichen Unterlagen.



IPK Zulassung 1096

SBZ 30
Adresse:



Avec la nouvelle lampe fluore toute la maison sans pour au

Pour une même consommation de courant que les lampes «de Luxe» traditionnelles le rendement lumineux de la nouvelle lampe fluorescente TL-H 80 Philips est presque deux fois plus élevé: elle tire mieux parti de son énergie en produisant davantage de lumière. Et ce n'est pas là le seul point à mettre en lumière car si la consommation de courant s'en ressent, il en va de même pour

les frais d'équipement, d'exploitation et d'entretien.

L'idée est d'autant plus lumineuse lorsqu'on songe que ce gain de lumière va de pair avec une plus belle qualité d'éclairage. Des investigations scientifiques ayant montré que la sensibilité de l'œil humain varie suivant les teintes, Philips en a tenu compte. D'où le spectre d'émission à trois composantes de la lampe TL-H



nte Philips, on pourrait éclairer nt dépenser plus de courant.

80 Philips: bleu, vert et rouge.
Résultat: les couleurs sont tout
aussi naturelles en lumière artifi-
cielle qu'elles le sont en plein jour.

J'aimerais quelques éclaircisse-
ments sur les lampes Philips qui
dispensent plus de lumière sans
dépenser plus de courant. Voulez-
vous m'adresser votre prospectus
détaillé.

Nom: _____

Rue: _____

NP/Localité: _____ SBZ

Adresser à: Philips SA,
Dépt. Lumière, 1196 Gland

PHILIPS



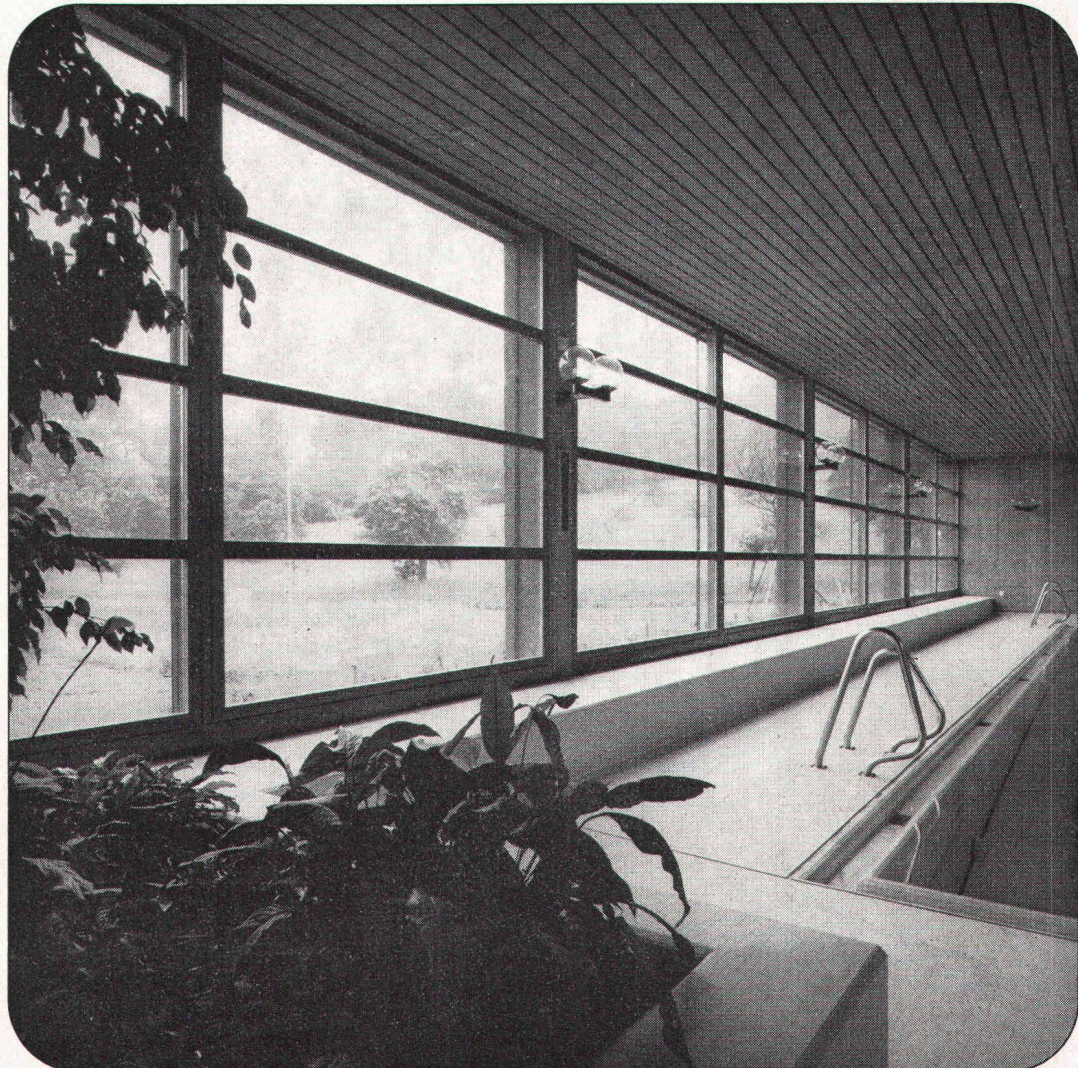
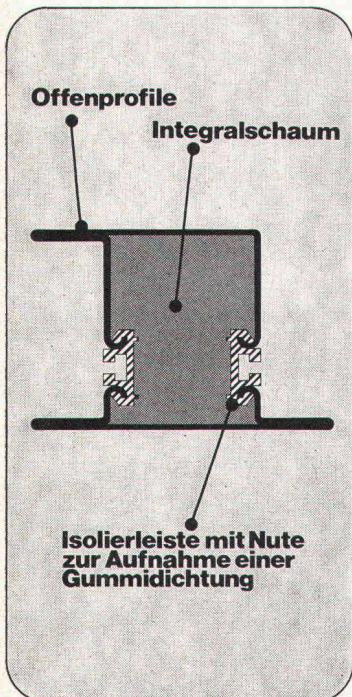
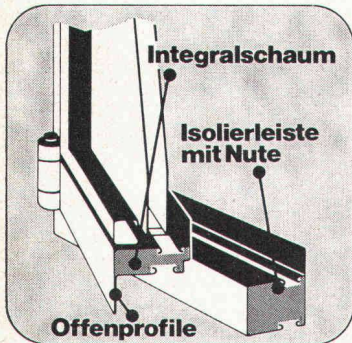
Dass die Fensterfronten bei diesem Hallenbad besonders gut isolieren, hat einen guten Grund:

Vollisolierte Forster-Therm Stahlprofile

Hermann Forster AG
Unternehmensbereich
Stahlröhrenwerk
CH-9320 Arbon/Schweiz
Tel. 071-469191

Als Folge der Energieverteuerung kommt der wirksamen Wärmedämmung eine immer grössere Bedeutung zu. Die neuen, vollisolierten «Forster-Therm-Stahlprofile» für Fassaden und Fenster erfreuen sich deshalb grosser Beliebtheit. Dank der zweischaligen Bauweise (+ pat. ang. +) übertreffen sie die Isolierwerte der Isoliergläser 6-12-6 mm und tragen so zu einem günstigeren Gesamt-k-Wert moderner Bauten bei.

Wo immer es um Profilstahlrohre, um Formrohre oder um runde Rohre mit besonders hohen Qualitätsanforderungen geht, um Anwendungsprobleme im Hochbau, in der Maschinen-Industrie oder im Apparatebau: Forster ist ein vorteilhafter, beweglicher Partner, mit dem sich eine Zusammenarbeit lohnt.



Schweizer Qualität aus der Arbonia-Forster-Gruppe.

forster

Fein, dass all das von Kern ist

Jetzt gibt es nicht mehr nur Reisszeuge von Kern, sondern auch Kern-Tuschefüller Prontograph, Kern-Schrift- und Zeichenschablonen, Kern-Massstäbe und Winkel. Alles Zeichengeräte von der sprichwörtlichen Qualität und Zuverlässigkeit, die der Berufszeichner an den Kern-Reisszeugen seit langem schätzt.

Lassen Sie sich in Ihrem Fachgeschäft das reichhaltige Kern-Sortiment zeigen oder verlangen Sie den neuen Prospekt.

Kern & Co. AG, 5001 Aarau
Werke für Präzisionsmechanik und Optik
Telefon 064/25 1111



System für rationelles Zeichnen

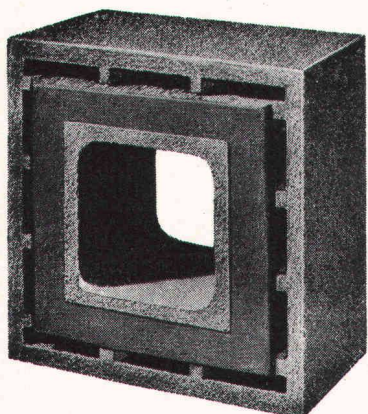
Bitte senden Sie mir den neuen Prospekt
über das Kern-System für rationelles
Zeichnen

35

Name _____

Adresse _____

isolit



NEU

«ff»

Rauchkamine feuerfest

Querschnitte

20/20

25/25

30/30

35/35

40/40

50/50

ab Kaminfuss
bis min. 2 m
über Rauchrohr-
Einmündung,
und Fortsetzung
mit unserem bewährten
ISOLIT-Normaltyp
bis zum Kaminende.
(Alleinhersteller)

Kamin-Werk Allschwil, 4123 Allschwil 1

Tel. 061/63 05 52

Eine Idee - zwei Produkte

Elastik-Platten

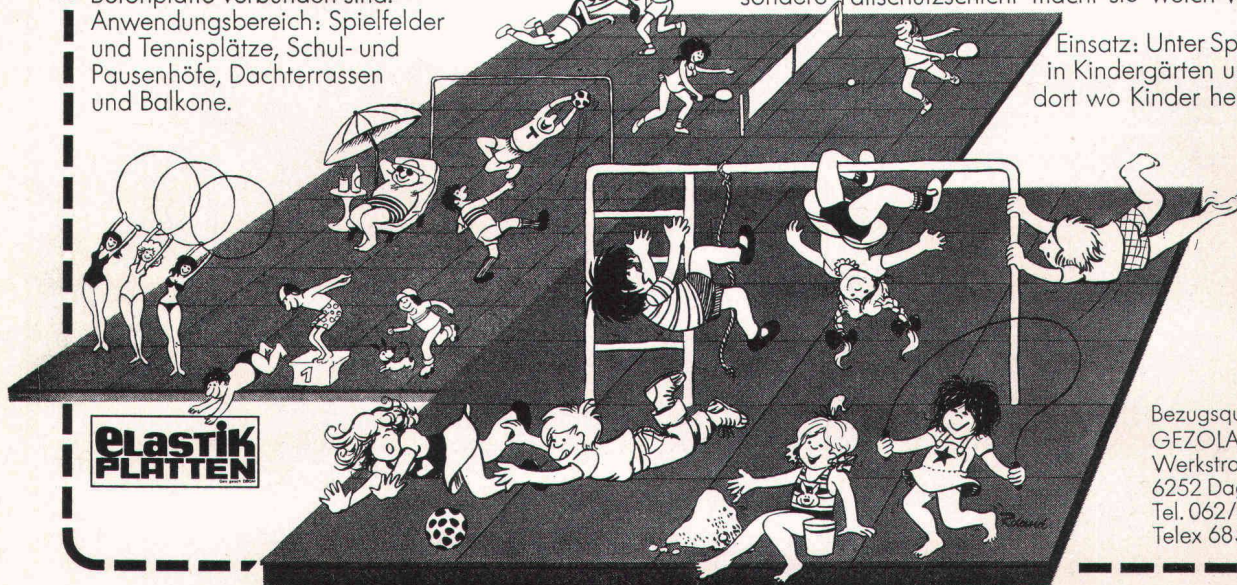
Elastik-Platten bestehen aus einer gummielastischen Oberfläche aus Kunstkautschuk, die durch Noppen unlösbar mit einer Betonplatte verbunden sind.

Anwendungsbereich: Spielfelder und Tennisplätze, Schul- und Pausenhöfe, Dachterrassen und Balkone.

Elastik-Fallschutz-Platten

Die Elastik-Fallschutz-Platten sind eine Weiterentwicklung der Elastik-Platten. Eine besondere Fallschutzschicht macht sie weich wie Waldboden.

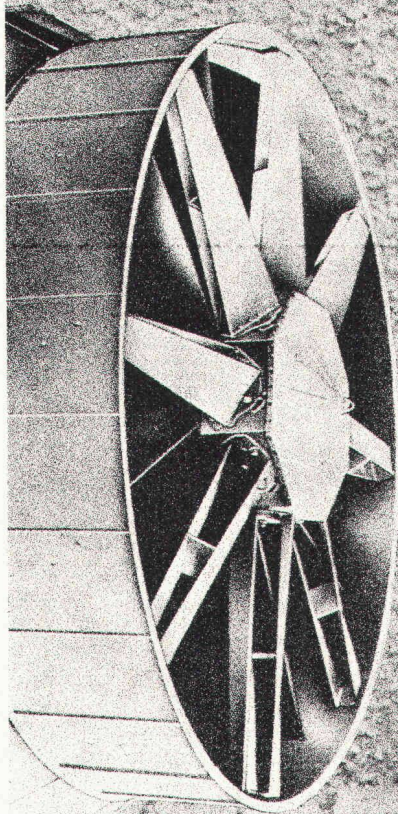
Einsatz: Unter Spielgeräten in Kindergärten und überall dort wo Kinder herumtoben.



Bezugsquellen über:
GEZOLAN AG
Werkstrasse
6252 Dagmersellen
Tel. 062/861205
Telex 68551

MBA & VENTI

Das Team, das frische Luft in die Betriebe bringt.



Ventilation
Entstaubung
Lüftung
Heizung
Trocknung

Venti
Oelde



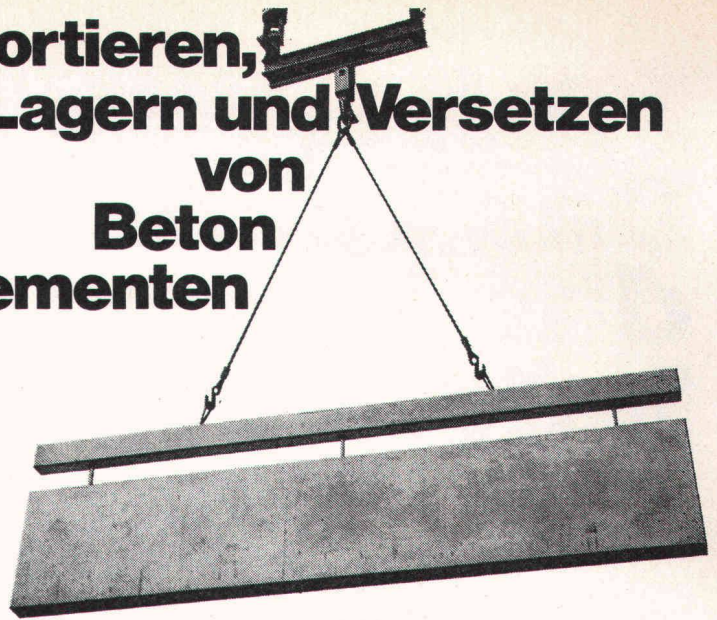
VENTI –
der grosse Spezialist für reine Luft.

MBA

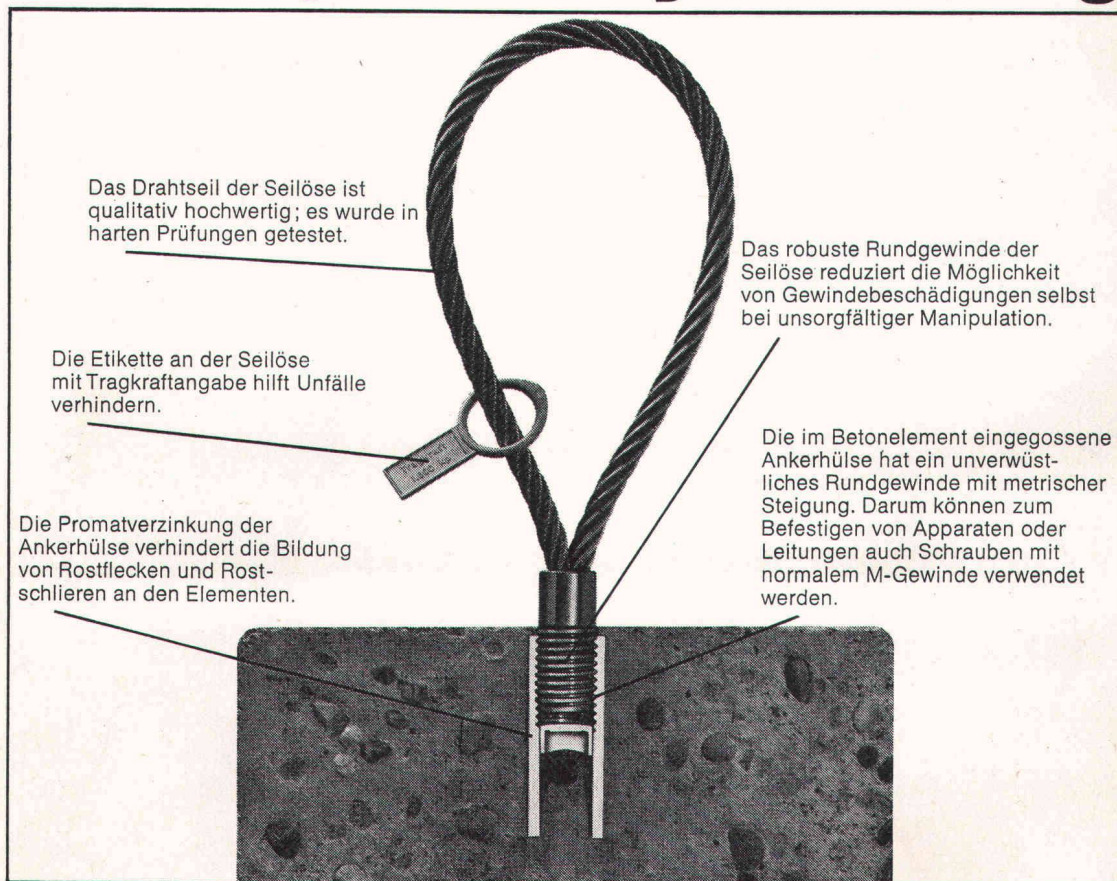
Problemlöser der Industrie

MBA, 8600 Dübendorf
Tel. 01 820 00 21

Transportieren, Lagern und Versetzen von Beton- elementen



Die gescheite Lösung: Elementporter-System Brugg



Das Drahtseil der Seilöse ist qualitativ hochwertig; es wurde in harten Prüfungen getestet.

Die Etikette an der Seilöse mit Tragkraftangabe hilft Unfälle verhindern.

Die Promatverzinkung der Ankerhülse verhindert die Bildung von Rostflecken und Rostschlieren an den Elementen.

Das robuste Rundgewinde der Seilöse reduziert die Möglichkeit von Gewindebeschädigungen selbst bei unsorgfältiger Manipulation.

Die im Betonelement eingegossene Ankerhülse hat ein unverwundliches Rundgewinde mit metrischer Steigung. Darum können zum Befestigen von Apparaten oder Leitungen auch Schrauben mit normalem M-Gewinde verwendet werden.

Das Elementporter-System Brugg ist eine durchdachte, bewährte Lösung.
So durchdacht, dass Sie es kennenlernen sollten.
Unsere Berater stehen zu Ihrer Verfügung – für alle Fragen rund um das Drahtseil.



KABELWERKE BRUGG AG
5200 BRUGG, 056 - 411151