

Objektyp: **Advertising**

Zeitschrift: **Schweizerische Bauzeitung**

Band (Jahr): **95 (1977)**

Heft 11

PDF erstellt am: **20.09.2024**

### **Nutzungsbedingungen**

Die ETH-Bibliothek ist Anbieterin der digitalisierten Zeitschriften. Sie besitzt keine Urheberrechte an den Inhalten der Zeitschriften. Die Rechte liegen in der Regel bei den Herausgebern. Die auf der Plattform e-periodica veröffentlichten Dokumente stehen für nicht-kommerzielle Zwecke in Lehre und Forschung sowie für die private Nutzung frei zur Verfügung. Einzelne Dateien oder Ausdrucke aus diesem Angebot können zusammen mit diesen Nutzungsbedingungen und den korrekten Herkunftsbezeichnungen weitergegeben werden. Das Veröffentlichen von Bildern in Print- und Online-Publikationen ist nur mit vorheriger Genehmigung der Rechteinhaber erlaubt. Die systematische Speicherung von Teilen des elektronischen Angebots auf anderen Servern bedarf ebenfalls des schriftlichen Einverständnisses der Rechteinhaber.

### **Haftungsausschluss**

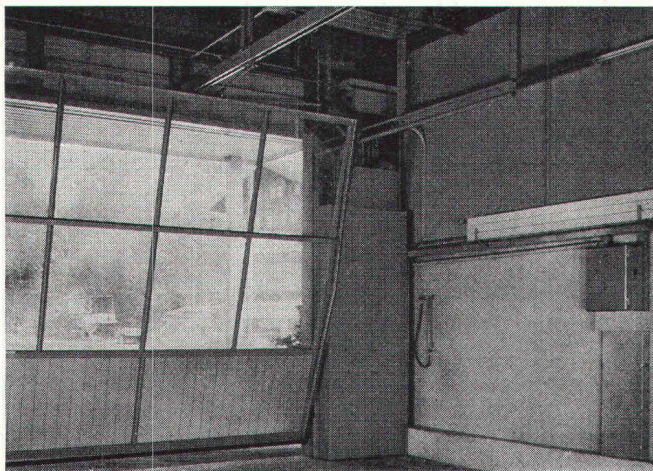
Alle Angaben erfolgen ohne Gewähr für Vollständigkeit oder Richtigkeit. Es wird keine Haftung übernommen für Schäden durch die Verwendung von Informationen aus diesem Online-Angebot oder durch das Fehlen von Informationen. Dies gilt auch für Inhalte Dritter, die über dieses Angebot zugänglich sind.

Ein Dienst der *ETH-Bibliothek*  
ETH Zürich, Rämistrasse 101, 8092 Zürich, Schweiz, [www.library.ethz.ch](http://www.library.ethz.ch)

<http://www.e-periodica.ch>

# HARTMANN

## Der Fachmann im Torbau



### Normtore von HARTMANN — eine Klasse besser

Kipptore Typ OK-F (mit Federzug, ohne Rücklaufschienen), Kipptore Typ OK-G (mit Gegengewichten an Hebelarmen), Kipptore Typ OK-S (mit hängenden Gegengewichten an Hebelarmen)

### Spezialtore HARTMANN ein Programm, das keine Wünsche offen lässt

Wir bauen Spezialtore in jeder Ausführung und Grösse: Kipptore mit Seilzug (halb- oder ganzverschwindende Ausführungen), Frontschiebetore, Teleskopschiebetore, Flügeltore, Faltflügeltore, Faltschiebetore, Hubtore, Hubkipptore, Kranklappen, Kranschieber, Tore mit feuerhemmenden und schalldämmenden Füllungen.

### Torantriebe und Torsteuerungen

Wir fabrizieren für jeden Tortyp den geeigneten elektromechanischen Antrieb. Unsere Torsteuerungen sind auf die Antriebe abgestimmt.

*Profitieren Sie von unserer langjährigen Erfahrung im Torbau. Kommen Sie mit Ihren Torproblemen bereits in der Planungsphase zu uns. Wir lösen sie, Tag für Tag.*

HARTMANN bietet integrierte Problemlösungen und Vollservice für den gesamten Fassadenbereich.

Fassadenverkleidungen, Fenster, Rolläden, Tore — «aus einer Hand».

## HARTMANN + CO AG

Metallbau + Rolläden, 2500 Biel, Tel. 032/420142



Filialen in Basel, Bern, Camorino, Freiburg, Genf, Lausanne, Luzern, Neuenburg, Schönenwerd, Solothurn, Sitten, St. Gallen, Tavannes, Winterthur, Zürich

Wir sind stets in Ihrer Nähe.

# Schweizerische Bauzeitung

Verlags-AG der akademischen technischen Vereine. Offizielles Organ des SIA, Schweizerischer Ingenieur- und Architekten-Verein, der GEP, Gesellschaft Ehemaliger Studierender der ETH Zürich, der ASIC, Schweizerische Vereinigung Beratender Ingenieure.

96. Jahrgang Heft 11

17. März 1977

## Inhalt

Pumpspeicheranlage Rodund II. Von G. Innerhofer, A. Eder und R. Gstettner, Schruns . . . . .	147*
Brandversuche mit Chemiewerkstoffen . . . . .	159*

## Umschau

Unterzeichnung des internationalen Rheinschutzabkommens. Schutz von Kunstdenkmälern gegen Luftverunreinigung. Linearbeschleuniger für Krebstherapie . . . . .	160*
---	------

## Eidg. Technische Hochschule Zürich

John. G. Ramsay, neuer Professor für Geologie . . . . .	162
---	-----

## Wettbewerbe

Blindewohnheim Zürich. Altersheim und Kirchgemeindehaus Aarwangen. Überbauung «Nüchtern» Kirchlindach. FIUAT: Films relatifs à l'habitation et à l'urbanisme. Shinkechiku residential design competition 1977 (Japan). Wohnüberbauung Effretikon . . . . .	162
--	-----

## Grüne Seiten vorn

Laufende Wettbewerbe . . . . .	G 37
Wettbewerbsausstellungen. Aus Technik und Wirtschaft: Neuentwicklung auf dem Gebiet der Ölabscheider; Vereinfachtes Wägen ohne Arretierung . . . . .	G 38

## Grüne Seiten hinten

Ankündigungen . . . . .	G 39
Öffentliche Vorträge. Stellenvermittlung ESA, SIA/GEP . . . . .	G 40

## Vorschau auf das nächste Heft

Das Erdbeben im Friaul zwischen dem 6. Mai und dem 15. September 1976.  
Ändert die Strahlung der Sonne?

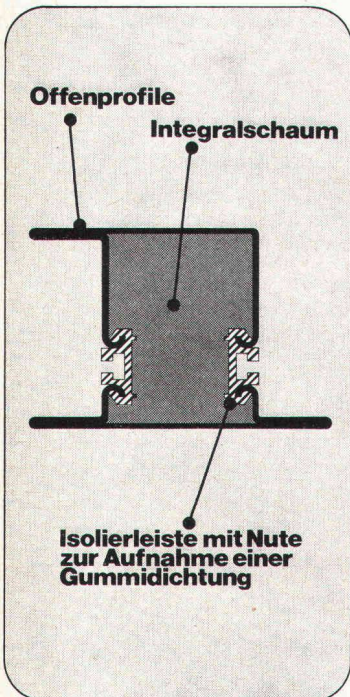
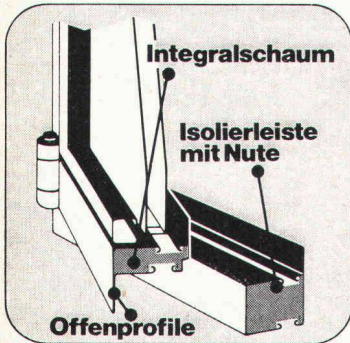
**D**ass die Fensterfronten bei diesem Hallenbad besonders gut isolieren, hat einen guten Grund:

## Vollisolierte Forster-Therm Stahlprofile

Hermann Forster AG  
Unternehmensbereich  
Stahlröhrenwerk  
CH-9320 Arbon/Schweiz  
Tel. 071-469191

Als Folge der Energieverteuerung kommt der wirksamen Wärmedämmung eine immer grössere Bedeutung zu. Die neuen, vollisolierten «Forster-Therm-Stahlprofile» für Fassaden und Fenster erfreuen sich deshalb grosser Beliebtheit. Dank der zweischaligen Bauweise (+ pat. ang. +) übertreffen sie die Isolierwerte der Isoliergläser 6-12-6 mm und tragen so zu einem günstigeren Gesamt-k-Wert moderner Bauten bei.

Wo immer es um Profilstahlrohre, um Formrohre oder um runde Rohre mit besonders hohen Qualitätsanforderungen geht, um Anwendungsprobleme im Hochbau, in der Maschinen-Industrie oder im Apparatebau: Forster ist ein vorteilhafter, beweglicher Partner, mit dem sich eine Zusammenarbeit lohnt.



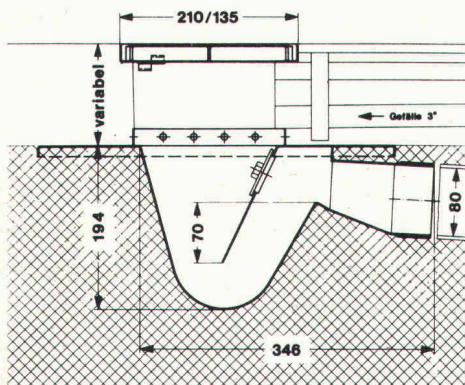
# Bodenabläufe Vetterli NW 80 + 100

Der korrosionssichere Bodenablauf  
von langer Lebensdauer  
in nichtrostendem Cr-Ni-Stahl 18/8 (Werkstoff 4301)

Bestens geeignet für Molkereien, Metzgereien,  
Schlachthöfe, Nahrungsmittel- und Getränkeindustrie,  
Duschen und Bäder, galvanische Anstalten und Indu-  
striebetriebe jeder Art.

3teilig  
Tragkraft 2 t

Geruchverschluss 70 mm  
mit Reinigungsöffnung



**Bodenablauf  
NW 80**

Nr. 80 H —  
Gewicht 6 kg

Ebenso lieferbar in NW 100, Nr. 100 H, Gewicht 12 kg  
**IKP-Zulassung**

Der nichtrostende und säurebeständige Bodenablauf  
Konstruktion «Vetterli» bietet folgende Vorteile:

- Korrosionsbeständigkeit
- Problemlos einbetonieren
- Breiter Tassenrand
- Argon-arc-Schweissung

Verlangen Sie Unterlagen beim Generalvertreter  
für die Schweiz:

**Werner Maag AG, Zeltweg 44  
8032 Zürich, Tel. 01/32 75 80  
Telex 58675**

SBZ 70

# Schweizerische Bauzeitung

## Verlag und Redaktion

Zürich-Giesshübel, Staffelstrasse 12  
Postadresse: CH-8021 Zürich, Postfach 630, Tel. 01 / 36 55 36  
Druck: Offset+Buchdruck AG, 8021 Zürich

## Redaktoren:

Kurt Meyer, Chefredaktor, Bruno Odermatt, Arch SIA

## Verwaltungsrat

der Verlags-AG der akademischen technischen Vereine  
R. Schlaginhausen, Ing. (Präsident); Prof. J.-C. Badoux, Ing.;  
A. Cogliatti, Ing.; A. Métraux, Ing.; H. Michel, Arch.; G. Os-  
sola, Ing.; A. Rivoire, Arch.; A. Schönholzer, Ing.; F. Schwarz,  
Arch.; R. Steiger, Ing.; F. Vermeille, Ing.; U. Zürcher, Ing.

## Bezugspreise

	3 Monate	6 Monate	12 Monate
Schweiz	35.—	60.—	109.—
Ausland	39.—	66.—	121.—

Preis des Einzelheftes 5 Fr.

Für die Mitglieder der Partnerverbände der Verlags-AG, des  
Schweiz. Technischen Verbandes sowie für Studierende er-  
mässigte Preiskategorien. Postcheckkonto 80-6110.

Nachdruck von Bild und Text auch auszugsweise nur mit Zu-  
stimmung der Redaktion und nur mit genauer Quellenangabe  
gestattet.

## Anzeigenverwaltung

**IVA**

IVA AG für internationale Werbung, Hauptsitz: 8035 Zürich,  
Beckenhofstrasse 16, Tel. 01 / 26 97 40, Postcheck 80-32735.

## Filiale:

1004 Lausanne, 19, av. Beaulieu, Tel. 021 / 37 72 72

## In unserem Verlag sind zu beziehen:

Schweizerische Strahlflugzeuge und Strahltriebwerke.  
Von Georges Bridel. Umfassende Darstellung der be-  
deutenden schweizerischen Leistungen auf diesem Ge-  
biet. Herausgegeben in Zusammenarbeit mit dem Ver-  
kehrshaus der Schweiz. 106 Seiten, 70 Abb., 1 Falt-  
tafel. Format A5

15.—

Computereinsatz im kleinen und mittleren Ingenieur-  
und Architekturbüro. Vorträge der Informationstagung  
der SIA-Fachgruppe der Ingenieure der Industrie (FII)  
vom 5. und 6. April 1974 in Zürich. 193 S. mit Abb.  
und Tabellen. Format A4

60.—

# Wer macht was?

## SBZ-Fachfirmenverzeichnis

### Abdichtungen

KUNSTSTOFF-TECHNIK  
Aktienges. Himmler, 8952 Schlieren  
Spitalstr. 74, Tel. 01 / 730 20 20 / 21  
RENESCO  
René Schmid & Co. AG  
8112 Otelfingen, Tel. 056 / 74 01 71

### Akustische und Nachhall-Messungen

Beratung und Expertisen  
Dr. W. A. Günther  
Seestrasse 49-51, 8702 Zollikon  
Tel. 01 / 65 54 60

### Alu-Isolier-Fassaden

ALUBAU-Informationsbüro  
8048 Zürich, Saumackerstrasse 2  
Tel. 01 / 62 98 17

### Apparatebau für Haushalt und Gewerbe

Rymann AG, 5502 Hunzenschwil  
Tel. 064 / 47 22 63

### Architekturmodelle

H. Schalk, 8050 Zürich  
Thurgauerstr. 70, Tel. 01 / 51 64 11  
Zaborowsky, 8001 Zürich  
Neumarkt 10, Tel. 01 / 34 22 16

### Beleuchtungskörper

Technische und techn. dekorative  
Beleuchtungskörper,  
Not- und Spezialleuchten  
Gass Leuchten AG  
Wehntalerstr. 28, 8057 Zürich  
Tel. 01 / 60 47 27

### Beratung in Brandschutzfragen

Ed. Jezler, Ing., Amselweg 13  
8302 Kloten, Tel. 01 / 813 70 12

### Betonbohren, -fräsen, -pressen, -brennen, hydr. sprengen, sägen

bft Betonfräs-Technik AG  
Lohwiesenstrasse 24  
8123 Ebmatingen, 01 / 971 971

### Bodenuntersuchungen

Geotechnisches Büro Dr. U. Schär  
Grundbauberatung, Erdbaulabor  
Bergstrasse 125, 8032 Zürich  
Tel. 01 / 34 36 88 u. 01 / 34 94 42

### Drahtseile

Fatzer AG, 8590 Romanshorn  
Tel. 071 / 63 12 32  
Kabelwerke Brugg AG  
5200 Brugg, Tel. 056 / 41 11 51  
Schweiz. Seil-Industrie AG  
8201 Schaffhausen  
Tel. 053 / 5 42 41, Telex 76498  
Bahn-, Bau- und Industriedrahtseile

### Elektronische Daten- verarbeitung

Digital AG, 8050 Zürich  
Baumackerstr. 24, Tel. 01 / 46 77 60  
FIDES  
Rechenzentrum, Bleicherweg 33  
8002 Zürich, Tel. 01 / 25 78 40

### Entwässerungsrinnen

Polyester-Rinnen  
(«Güller-drain»)  
Güller & Co., 8116 Würenlos  
Tel. 056 / 74 15 88

### Faltwände

Rosconi AG, 5610 Wohlen  
Tel. 057 / 6 49 00 / 6 77 15

### Farbspritzkabinen

Fröhlich Spritzkabinen-  
und Apparatebau, 5524 Niederwil  
Tel. 057 / 6 57 57 / 58

### Fassadenplanung

Metallbau-Planung J. F. Meyer  
6004 Luzern, Mariahilfgasse 3  
Tel. 041 / 23 21 67

### Garderobeneinrichtungen

Rosconi AG, 5610 Wohlen  
Tel. 057 / 6 49 00 / 6 77 15

### Holzbeizarbeiten

Amstutz & Sahli AG, 8032 Zürich  
Hofackerstr. 11 A, Tel. 01 / 53 50 40  
Verband Schweiz. Holzbeizmeister  
Mitgliederliste: Sekretariat  
Am Bohl 6, 9000 St. Gallen  
Tel. 071 / 22 50 17

### Holzfalltüren — Faltwände

Echt PELLA-Holzfalltüren  
und -Wände nach Mass, 7 Holzarten  
PELLA AG, Güterstrasse 205  
4053 Basel, Tel. 061 / 35 80 10

### Holzleime und Klebstoffe

3 wasser- und tropfenfeste Holz-  
leime, Teppichleime für Böden  
und Wände. Fordern Sie techn.  
Merkblätter.  
CASANIN AG, Chemische  
und Leimfabrik, 6033 Buchrain  
Tel. 041 / 36 63 63

### Holzschutzmittel

Dr. R. Maag AG, 8157 Dielsdorf  
Tel. 01 / 53 12 55  
Color xex, Xerotin, Xylosan

### Industrietore

Hartmann & Co. AG, 2500 Biel  
Tel. 032 / 42 01 42

### Injektionen

KUNSTSTOFF-TECHNIK  
Aktienges. Himmler, 8952 Schlieren  
Spitalstr. 74, Tel. 01 / 730 20 20 / 21  
RENESCO René Schmid & Co. AG  
8112 Otelfingen, Tel. 056 / 74 01 71

### Kanalreinigung

W. H. Widmer, 8803 Rüschlikon  
7-Tag-und-Nacht-Pikett  
Tel. 01 / 724 21 50

### Kipptore

Güller & Co., 8116 Würenlos  
autom. Torantriebe  
Tel. 056 / 74 15 88

### Korrosionsschutz-Farben für Schifffahrt und Industrie

Hempel SA, 1005 Lausanne  
Postfach 2968, Tel. 021 / 20 22 42

### Kunststoffbeschichtungen

H. Manser, 3302 Moosseedorf  
Büelweg 8, Tel. 031 / 85 32 06

### Lärmbekämpfung

Hartmann & Co. AG, 2500 Biel  
Tel. 032 / 42 01 42  
Technische Akustik/Engineering  
Schneider & Co. AG  
8401 Winterthur, Zeughausstr. 70  
Tel. 052 / 89 21 21

### Mauerentfeuchtungen

RENESCO  
René Schmid & Co. AG  
8112 Otelfingen, Tel. 056 / 74 01 71

### Metallbau

Hartmann & Co. AG, 2500 Biel  
Tel. 032 / 42 01 42  
Ernst Schweizer AG, 8047 Zürich  
Tel. 01 / 52 69 10  
Werk: 8908 Hedingen, 01 / 99 60 22  
Metallfassaden, Metallfenster,  
Metalltüren, Schutzraumbauteile,  
normierte Bauteile

### Metall-Normtüren

Brander AG, 8162 Steinmaur  
Tel. 01 / 853 06 22  
Güller & Co., 8116 Würenlos  
Tel. 056 / 74 15 88  
Neu: Steckzargen

### Natursandsteine

J. und A. Kuster Steinbrüche AG  
8806 Bäch SZ, Tel. 01 / 76 25 25

### Oeltankwannen- und Behälterbeschichtungen

RENESCO  
René Schmid & Co. AG  
8112 Otelfingen, Tel. 056 / 74 01 71

### Oelseparatoren und Dieselöl-Reinigungs- anlagen

Separation & Recovery Systems SA  
1005 Lausanne, 19, av. Villamont  
Tel. 021 / 20 22 42

### Profilbleche

Noitz & Co. AG, Postfach, 2501 Biel  
Tel. 032 / 25 11 25, Telex 34107

### Pumpen

Schäppi Pumpenservice  
8003 Zürich, Gertrudstrasse 24  
Tel. 01 / 23 48 23  
Sommer, Schenk AG, Pumpenbau  
5213 Villnachern, Tel. 056 / 43 13 63

### Regale

Hupfer-Regale, 8040 Zürich  
Badenerstr. 330/334, 01 / 44 66 25

### Rolläden

Hartmann & Co. AG, 2500 Biel  
Tel. 032 / 42 01 42

### Schalungen

Ahl AG, Gleitschalungen  
6300 Zug, Oberleh 2  
Tel. 042 / 21 29 57, 055 / 42 31 32  
Cotub AG, 8954 Geroldswil  
Tel. 01 / 748 27 34 / 35  
Hochleistungsschalung TOP-Cotub

### Schiebe- und mobile Wände

Bator AG, 3360 Herzogenbuchsee  
Tel. 063 / 5 28 42  
Schiebe- und mobile Wände  
in schallhemmender Ausführung  
30-45 db F 90  
Rosconi AG, 5610 Wohlen  
Tel. 057 / 6 49 00 / 6 77 15

### Storenstoffe

H. Engler & Co. AG  
5430 Wettingen, Dorfstrasse 37  
Tel. 056 / 26 06 24, Telex 54970 ch

### Tore

Bator AG, 3360 Herzogenbuchsee  
Tel. 063 / 5 28 42  
Falt-, Schiebefalt-, Schiebetore,  
Automaten-Steuerungen

### Treppen

Columbus-Treppen AG  
9245 Oberbüren, Tel. 073 / 51 37 55  
Spindel- und Wendeltreppen  
aus Holz und Aluminium, Scheren-  
und Holzschiebetreppen

### Vliese für Tiefbau

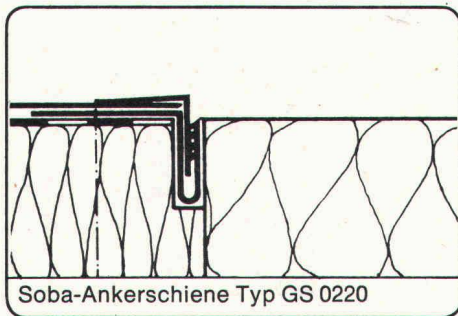
Isliker & Co. AG, 8050 Zürich  
Ringstr. 72, Tel. 01 / 48 31 60

### Wasserdichte Türen

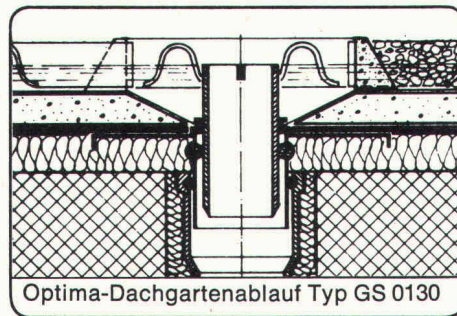
Tuchschild AG, 8500 Frauenfeld  
Tel. 054 / 7 24 71

## Durchdachte Konstruktionen, die Zeit und Geld sparen.

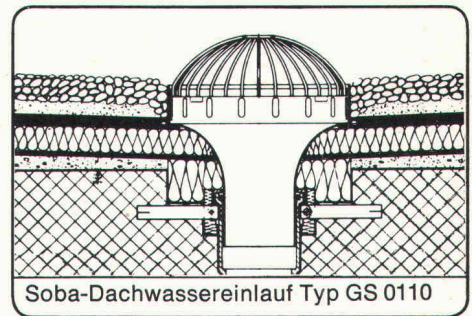
Einige Beispiele:



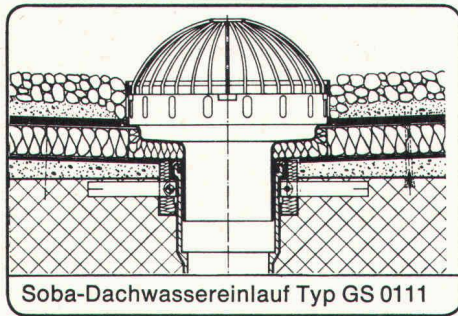
Soba-Ankerschiene Typ GS 0220



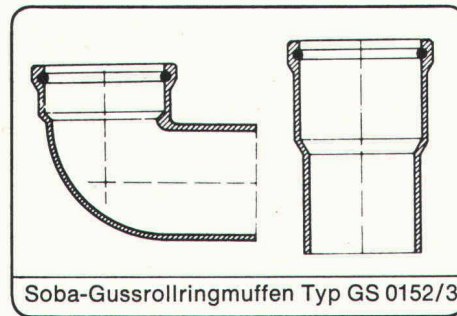
Optima-Dachgartenablauf Typ GS 0130



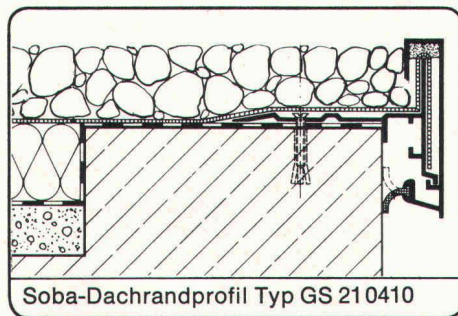
Soba-Dachwassereinlauf Typ GS 0110



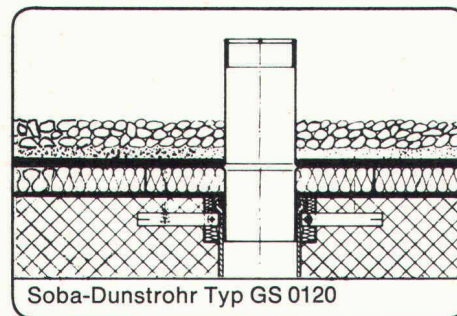
Soba-Dachwassereinlauf Typ GS 0111



Soba-Gussrollringmuffen Typ GS 0152/3



Soba-Dachrandprofil Typ GS 210410



Soba-Dunstrohr Typ GS 0120

**Coupon** Ich möchte mehr wissen über das SOBA-Programm. Bitte senden Sie mir Ihre neue Dokumentation. Danke.

Firma \_\_\_\_\_

Strasse \_\_\_\_\_

PLZ, Ort \_\_\_\_\_

Sachbearbeiter \_\_\_\_\_ SBZ

Fugenbänder, Dilatationen,  
Deckstreifen, Dunstrohre,  
Dachwassereinläufe, Muffen, Randprofile,  
Ankerschienen, Abschlussprofile,  
Putzstreifen, Wohnraum-Dachfenster,  
Baubleche ...

# Schoop

Schoop & Co. AG, Spenglereihalfabrikate  
5401 Baden, Telefon 056/83 23 83

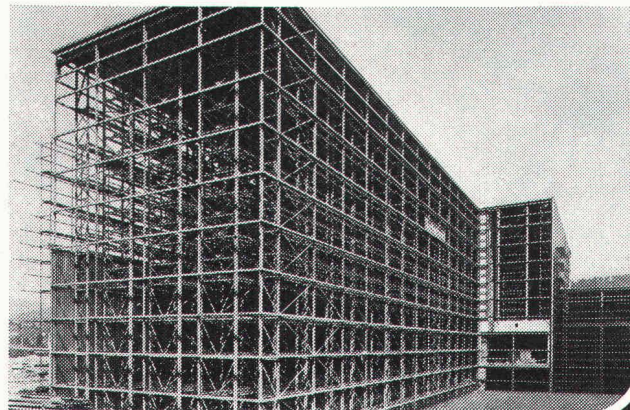
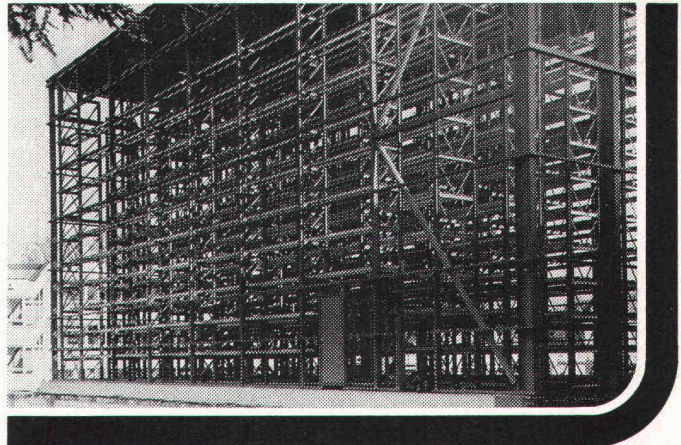


# Tuchschmid aktuell

## Hochregallager aus Stahl - von Tuchschmid geplant und ausgeführt.

10 Jahre Erfahrung an über 40 Anlagen in der Schweiz und im Ausland - Tatsachen, die für Tuchschmid-Hochregallager sprechen. Tuchschmid plant nach eigenen Entwürfen und Systemen und übernimmt die rohbaufertige Ausführung. Tuchschmid-Hochregallager beginnen dort, wo kleine Normgestelle aufhören. Tuchschmid baut freistehende und gebäude-tragende Gestelle. Die ausgereiften Konstruktionen und maschinellen Fertigungsmethoden gewährleisten Wirtschaftlichkeit, kleine Masstoleranzen und hohe Stabilität. Tuchschmid-Hochregallager entsprechen den einschlägigen Normen, den Sicherheits-

vorschriften und den feuerpolizeilichen Bestimmungen. Die Bauweise wird im Einzelfall auf die gewählten Bedienungsgeräte - für Hand- oder automatischen Betrieb abgestimmt.



Tuchschmid-Hochregallager werden gebaut für:

- Palettierbare Güter
- Langgutmaterial
- Behälter
- Grosse Einzelstücke bis zu kompletten Maschinen

## Informations-Bon

Auch bei uns könnte sich das Problem «Hochregallager» stellen. Wir möchten dann mit einer erfahrenen Firma zusammenarbeiten. Senden Sie uns deshalb Ihre Dokumentation über Hochregallager.

Firma \_\_\_\_\_

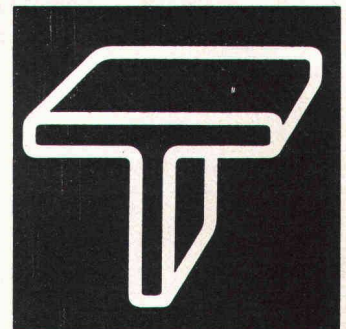
Zuständig \_\_\_\_\_

Strasse \_\_\_\_\_

PLZ/Ort \_\_\_\_\_

Telefon \_\_\_\_\_

**b**KOCH

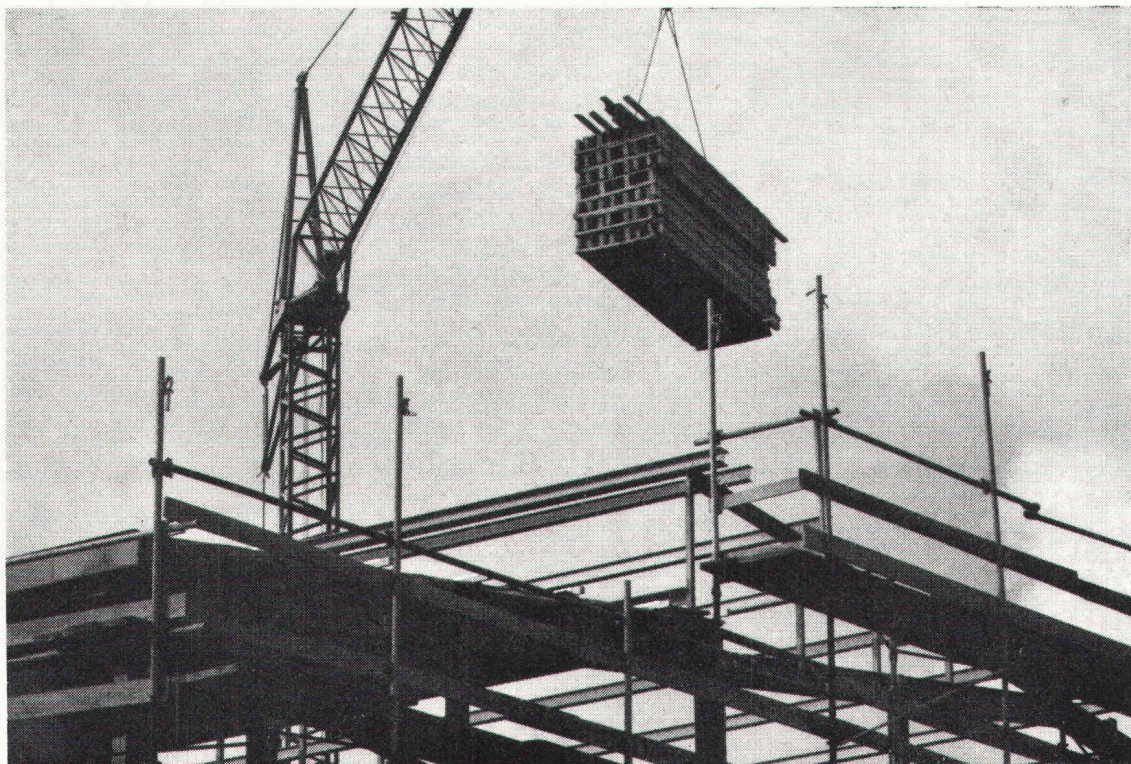


# Tuchschmid AG

Zweigniederlassungen  
in Zürich und Bern

Stahlbau - Metallbau  
8500 Frauenfeld  
Telefon 054 7 24 71 - 75

# Bauen heisst auch investieren und riskieren!



## Bauwesenversicherung

Sie bietet finanziellen Schutz bei Beschädigung oder Zerstörung eines Werks während der ganzen Bauzeit.

Unsere **Bauwesenversicherung** bietet Gewähr dafür, dass

- der Architekt und der Ingenieur ihre Aufgabe mit minimalem Risiko erfüllen können
- die Investition des Bauherren geschützt wird
- der von Bauunternehmern und Handwerkern erwartete Gewinn sichergestellt ist

Indem die Prämie dieser Versicherung auf die Beteiligten (nach Massgabe ihrer Bauleistung) verteilt wird, ist jeder durch diese Garantie zu minimalen Kosten versichert.

## Bauherren-Haftpflichtversicherung

Bei Bauten haftet der Bauherr für die Dritten verursachten Schäden (Art. 679 und 685 ZGB). Er setzt sich einem Risiko aus, dessen Auswirkungen (insbesondere der SUVA-Rückgriff) sehr schwerwiegend sein können.

Unsere **Bauherren-Haftpflichtversicherung** übernimmt die finanziellen Folgen von

- Personenschäden (Tötung, Verletzung oder sonstige Gesundheitsschädigung)
- Sachschäden an fremdem Eigentum, einschliesslich der sich daraus eventuell ergebenden Vermögensschäden (z. B. Mietzinsausfall infolge eines an einem Nachbargebäude verursachten Schadens).

Sind Ansprüche eines Dritten unbegründet oder übersetzt, so tragen wir die Kosten der Verteidigung unseres Versicherten.

### Für alle Ihre Versicherungen:

Haftpflicht von Architekten und Bauingenieuren — Haftpflicht von Bauunternehmern und Handwerkern — Baugarantie (Kautions) — Hauseigentümer-Haftpflicht — Feuer — Wasserschäden — Glasbruch **bieten wir Ihnen die entsprechenden Dienstleistungen.**

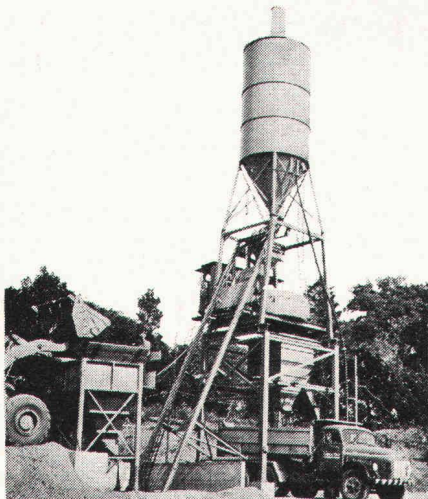
Verlangen Sie unseren Prospekt sowie weitere Einzelheiten.



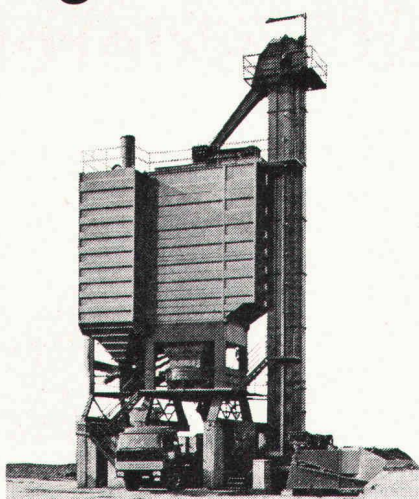
Geschäftssitz: Place de Milan, 1001 Lausanne



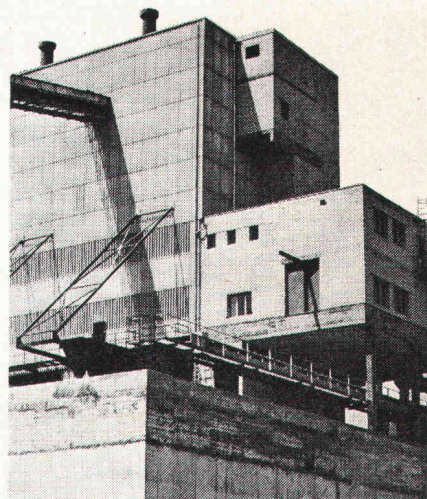
# Der gemeinsame Nenner dieser Betonanlagen von ROBERT AEBI heisst:



Standard-Betonanlagen AEBI, 4 Typen zwischen 20 m<sup>3</sup> und 60 m<sup>3</sup> Festbeton pro Stunde.



Betonanlagen METALLEGER, mobil und stationär, 6 Typen zwischen 24 m<sup>3</sup> und 175 m<sup>3</sup> Festbeton pro Stunde.



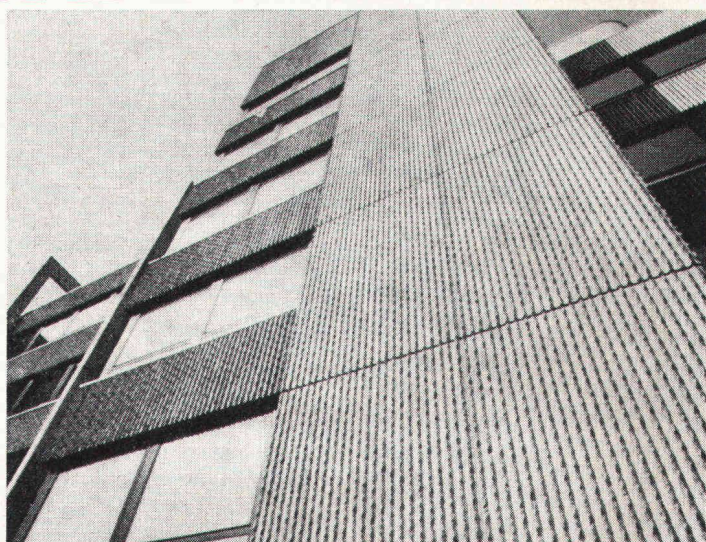
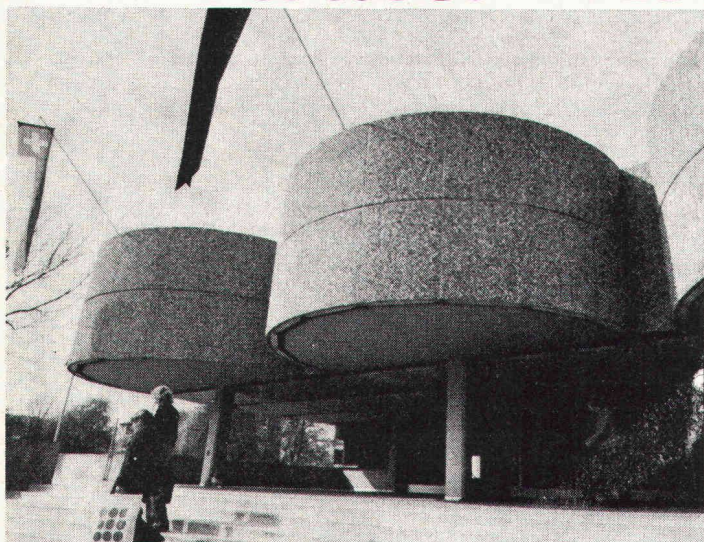
Betonfabriken AEBI bis 200 m<sup>3</sup> und mehr Festbeton pro Stunde.

## Günstige Finanzierung

Zum Beispiel macht es die AEBI-Langzeitmiete möglich, ältere, nicht mehr rationell arbeitende mobile Anlagen durch moderne, leistungsfähige zu ersetzen, ohne dass Sie grosse Summen investieren müssen. Reden Sie doch einmal mit unseren Spezialisten.

Robert Aebi AG Postfach 8023 Zürich Tel. 01/23 17 50

# BESSERE WÄRMEISOLATION MIT *Durisol*-FASSADENELEMENTEN



DURISOL-Fassadenelemente sind dreischichtig. Ein hochisolierender Kern wird beidseitig von einer Feinbetonschicht umschlossen. Durch ein besonderes Härungsverfahren erhält die Aussenschicht ihre Wetterbeständigkeit und die helle Tönung. Sie wird weder gestrichen noch sonstwie behandelt, kann aber auch in Rippenbeton-, Wasch-

beton- oder Sichtbetonstruktur ausgeführt werden.

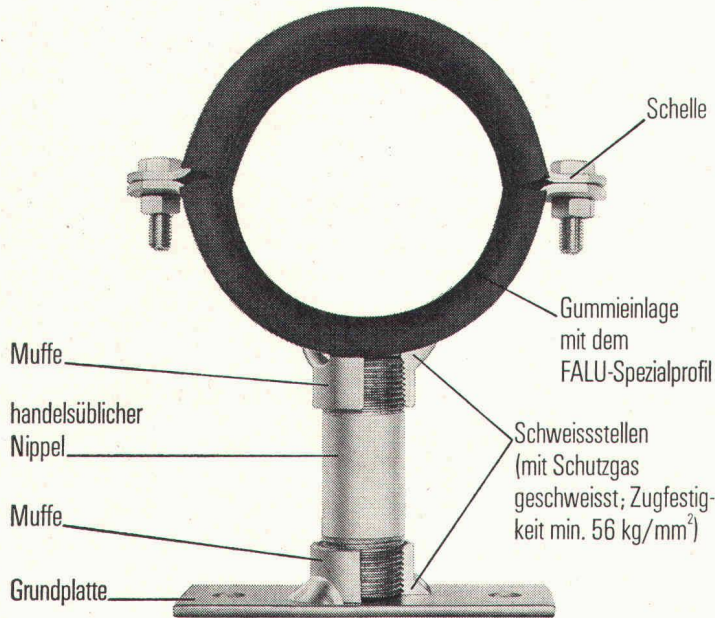
Der Erfolg der DURISOL-Fassadenelemente beruht nicht nur auf dem ausgezeichneten Wärmedurchgangswert. Er zeigt sich auch im Wärmespeichervermögen, dem günstigen Auskühlverhalten und besonders im Feuchtigkeitshaushalt.

Weiter bieten Ihnen DURISOL-Fassadenelemente, wie alle DURISOL-Produkte, sehr gute Schallschluckeigenschaften und Feuerbeständigkeit.

## *Durisol*

DURISOL VILLMERGEN AG  
8953 Dietikon, Telefon 01/740 69 81

# FALU-Rohrschellen jetzt mit den schutzgasgeschweissten, hochbelastbaren Schweissstellen.



Dank dem Schutzgas-Schweisverfahren, bei dem wir Schweißmaterial von hoher Qualität und mindestens 56 kg/mm<sup>2</sup> Festigkeit an den Schweissstellen zuführen, können FALU-Rohrschellen einer hohen Belastbarkeit ausgesetzt werden.

FALU-Produkte erhalten Sie beim Fachhandel in der ganzen Schweiz. Verlangen Sie Unterlagen mit dem Wiederverkäuferverzeichnis.



K. Fassbind-Ludwig + Co.  
 Rickenstrasse  
 8646 Wagen b. Jona SG  
 Tel. 055/27 50 16

KLOTT WILD

# SCHICHTEX

## ISOLIERBAUSTOFFE

Schützt  
 gegen  
 Kälte, Wärme,  
 Lärm.

**ROCKBI**  
 Mineralfaser-Spray  
 als Isolation,  
 Lärm- und  
 Feuerschutz.

**Bau + Industriebedarf AG** 4104 Oberwil-Basel Tel. 061 478176



# ARBED WALZT TRÄGER NACH MASS

Nichts gegen Konfektion – aber Maßarbeit „sitzt“ nun mal besser. Auf jedem Gebiet: die statische Berechnung einer Stahlkonstruktion kann Trägerabmessungen ergeben, die zwischen den Konfektionsgrößen liegen. Hier zur nächstgrößeren Abmessung zu greifen, bedeutet höheres Gewicht, höhere Stahlkosten.

Besser sind Träger, die der Berechnung „wie angegossen“ entsprechen – Träger nach Maß. ARBED walzt sie auf modernen Universalstraßen. Ein erfahrener Stahlkonzern, der jedes Fertigungsstadium von der Erschmelzung an überwacht – Produktion als Maßarbeit. Damit Ihre Konstruktion „sitzt“: Träger nach Maß – von ARBED.

Wenn Sie mehr über Träger nach Maß und über ARBED-Formstahl wissen möchten, schicken Sie uns diesen Coupon zurück.

TradeARBED  
Abteilung R & D  
Postfach 1802  
Luxemburg

Name

Beruf

Firma

Abteilung

Adresse

MA-BA 4

## TRADE ARBED