

Gebrauchsfähigkeit von Stahlbetontragwerken

Autor(en): **Menn, Christian**

Objektyp: **Article**

Zeitschrift: **Schweizer Ingenieur und Architekt**

Band (Jahr): **99 (1981)**

Heft 1-2

PDF erstellt am: **22.09.2024**

Persistenter Link: <https://doi.org/10.5169/seals-74409>

Nutzungsbedingungen

Die ETH-Bibliothek ist Anbieterin der digitalisierten Zeitschriften. Sie besitzt keine Urheberrechte an den Inhalten der Zeitschriften. Die Rechte liegen in der Regel bei den Herausgebern.

Die auf der Plattform e-periodica veröffentlichten Dokumente stehen für nicht-kommerzielle Zwecke in Lehre und Forschung sowie für die private Nutzung frei zur Verfügung. Einzelne Dateien oder Ausdrucke aus diesem Angebot können zusammen mit diesen Nutzungsbedingungen und den korrekten Herkunftsbezeichnungen weitergegeben werden.

Das Veröffentlichen von Bildern in Print- und Online-Publikationen ist nur mit vorheriger Genehmigung der Rechteinhaber erlaubt. Die systematische Speicherung von Teilen des elektronischen Angebots auf anderen Servern bedarf ebenfalls des schriftlichen Einverständnisses der Rechteinhaber.

Haftungsausschluss

Alle Angaben erfolgen ohne Gewähr für Vollständigkeit oder Richtigkeit. Es wird keine Haftung übernommen für Schäden durch die Verwendung von Informationen aus diesem Online-Angebot oder durch das Fehlen von Informationen. Dies gilt auch für Inhalte Dritter, die über dieses Angebot zugänglich sind.

Gebrauchsfähigkeit von Stahlbetontragwerken

Von Christian Menn, Zürich

Bedeutung der Gebrauchsfähigkeit im Bemessungskonzept

Die Grundlage der Tragwerksbemessung besteht in erster Linie im *Nachweis der Tragsicherheit*. Früher verstand man darunter die Gewährleistung einer ausreichenden Sicherheit in bezug auf einen mehr oder weniger elastischen Grenzzustand im Verhalten des Tragwerks. Dieser Grenzzustand liess sich aber vor allem wegen der *schwer kontrollierbaren Eigenspannungen* nicht eindeutig definieren. Heute beschränkt sich der Tragsicherheitsnachweis auf die Gewährleistung einer ausreichenden Sicherheit gegen den *Verlust des Gleichgewichts*, wobei in Kauf genommen wird, dass das Tragwerk schon vor dem Erreichen dieses klar definierten Grenzzustandes ganz oder teilweise unbrauchbar wird.

Die Erfahrung zeigt nun allerdings, dass der grösste Teil der Tragwerksmängel oder -schäden nicht auf eine ungenügende Tragsicherheit, sondern auf eine *unzureichende Gebrauchsfähigkeit* zurückzuführen ist. Unter Gebrauchsfähigkeit wird dabei ein den Erwartungen entsprechendes Verhalten während der Nutzung des Tragwerks verstanden. Moderne Normen legen deshalb grosses Gewicht darauf, dass neben der Tragsicherheit auch die Gebrauchsfähigkeit nachgewiesen wird.

Der prinzipielle Unterschied zwischen Tragsicherheit und Gebrauchsfähigkeit besteht darin, dass die erforderliche Tragsicherheit in den Normen eindeutig vorgeschrieben ist, während die Gebrauchsfähigkeit bzw. die Tragwerksqualität im Einvernehmen mit dem Bauherrn von Fall zu Fall festgelegt werden kann.

Die *Qualität* eines Stahlbetontragwerks kann vor allem durch folgende *Mängel* beeinträchtigt werden:

- Beeinträchtigung der Nutzung infolge unzulässiger Verformungen oder Schwingungen;
- Schädliche Auswirkungen der Tragwerksverformungen auf Einbauteile (z.B. Zwischenwände, Fassaden usw.);
- Mangelhaftes Aussehen infolge starker Rissbildung;
- Ungenügende Dauerhaftigkeit verbunden mit vorzeitigem Verlust der

erforderlichen Tragsicherheit infolge Korrosion der Bewehrung oder Zerstörung des Betons durch Frost oder chemische Einwirkungen;
- Ungenügende Dichtigkeit.

Die vorgesehene Tragwerksqualität kann nicht nur durch rechnerische Nachweise sichergestellt werden; je nach Einwirkungen und Anforderungen sind auch konstruktive und/oder materialtechnische Massnahmen erforderlich. Die *rechnerischen Nachweise* dienen im wesentlichen zur Untersuchung des *Risse-, Verformungs- und Schwingungsverhaltens*. Die *konstruktiven Massnahmen* bestehen vor allem aus *Schutzvorkehrungen und Einrichtungen zur Überwachung und eventuell Auswechslung unterhaltsanfälliger Bauteile* (z.B. Lager, Fugen usw.), und die *materialtechnischen Massnahmen* betreffen insbesondere *Voruntersuchungen, Rezepte und Kontrollen* zur Gewährleistung der erforderlichen Baustoffeigenschaften.

Die folgenden Ausführungen beschränken sich auf einige kritische Betrachtungen in bezug auf die rechnerische Untersuchung des Risse- und Verformungsverhaltens.

Grundlagen für die Untersuchungen des Risse- und Verformungsverhaltens

Allgemeines

Die zulässigen Werte für die Rissbreite und die Verformungen müssen vom Projektverfasser von Fall zu Fall aufgrund der Nutzungsanforderungen und der Qualitätsansprüche festgelegt werden. Normale Anforderungen wie unschädliche Rissbreiten bezüglich Korrosion der Bewehrung und von blossen Auge kaum erkennbare Verformungen sind im allgemeinen mit dem Tragsicherheitsnachweis erfüllt, sofern vor dem Erreichen des Bruchzustandes nur mit geringen plastischen Verformungen gerechnet werden muss und vernünftige konstruktive Massnahmen bezüglich Stababstand und Schlankheit vorgesehen sind.

Bei hohen Qualitätsanforderungen oder beträchtlichen plastischen Verformungen vor dem Erreichen des Bruchzustandes ist jedoch neben dem Tragsicherheitsnachweis eine rechnerische Untersuchung des Tragwerksverhaltens im Gebrauchszustand unerlässlich.

Bezeichnungen

a	Stababstand
c	Überdeckung
d	Statische Höhe
f_{ct}	Betonzugfestigkeit
h	Dicke
n	Verhältnis der Elastizitätsmoduli E_s/E_c
$1/r$	Krümmung
s_{Rm}	mittlerer Rissabstand
w	Rissbreite
ϵ_s	Stahldehnung
ϵ_s^I	Stahldehnung im Zustand I
ϵ_s^{II}	Stahldehnung im Zustand II
ϵ_c	Betondehnung
ϵ_c^I	Betondehnung im Zustand I
ϵ_c^{II}	Betondehnung im Zustand II
σ_s	Stahlspannung im Zustand II
τ	Verbundspannung
\varnothing	Stabdurchmesser
Index m	mittlerer
R	unter Risschnittkräften

Die Problematik bzw. *Zuverlässigkeit* dieser Untersuchungen besteht darin, dass das Tragwerk im Gebrauchszustand teilweise gerissen ist und die Mitwirkung des Betons bei der Aufnahme der Zugkräfte nicht vernachlässigt werden darf. Rissabstand, Rissbreite und Verformung sind demzufolge direkt mit der Betonzugfestigkeit bzw. der Verbundfestigkeit von Beton und Stahl gekoppelt, und da es sich dabei um sehr stark streuende Werte handelt, ist die Aussagekraft dieser Untersuchungen in quantitativer Hinsicht beschränkt.

Mittlere Dehnungen im Gebrauchszustand

Bei der Entstehung eines Risses wird die Betonzugkraft im Rissquerschnitt schlagartig auf die Bewehrung übertragen. Dadurch wird die Verbundfestigkeit in unmittelbarer Nähe des Risses überschritten; es entsteht eine kurze verbundfreie Zone und im übrigen Bereich zwischen den Rissen wird die Zugkraft in der Bewehrung allmählich wieder an den Beton abgegeben. Der nächste Riss entsteht, sobald durch die abgegebene Zugkraft die Betonzugfestigkeit wieder erreicht wird.

Der komplizierte Verlauf der *Stahlspannung bzw. Stahldehnung zwischen den Rissen* lässt sich rechnerisch nicht zuverlässig erfassen; er ist aber auch nicht von wesentlicher Bedeutung, da für die Ermittlung der Verformung und Rissbreite die Kenntnis der mittleren Dehnung zwischen den Rissen genügend Aufschluss gibt. Aufgrund umfangreicher Versuche wird für die mittlere Stahldehnung ϵ_{sm} zwischen den Rissen in der CEB-Mustervorschrift [1] für Rippenstahl folgender Ansatz vorgeschlagen:

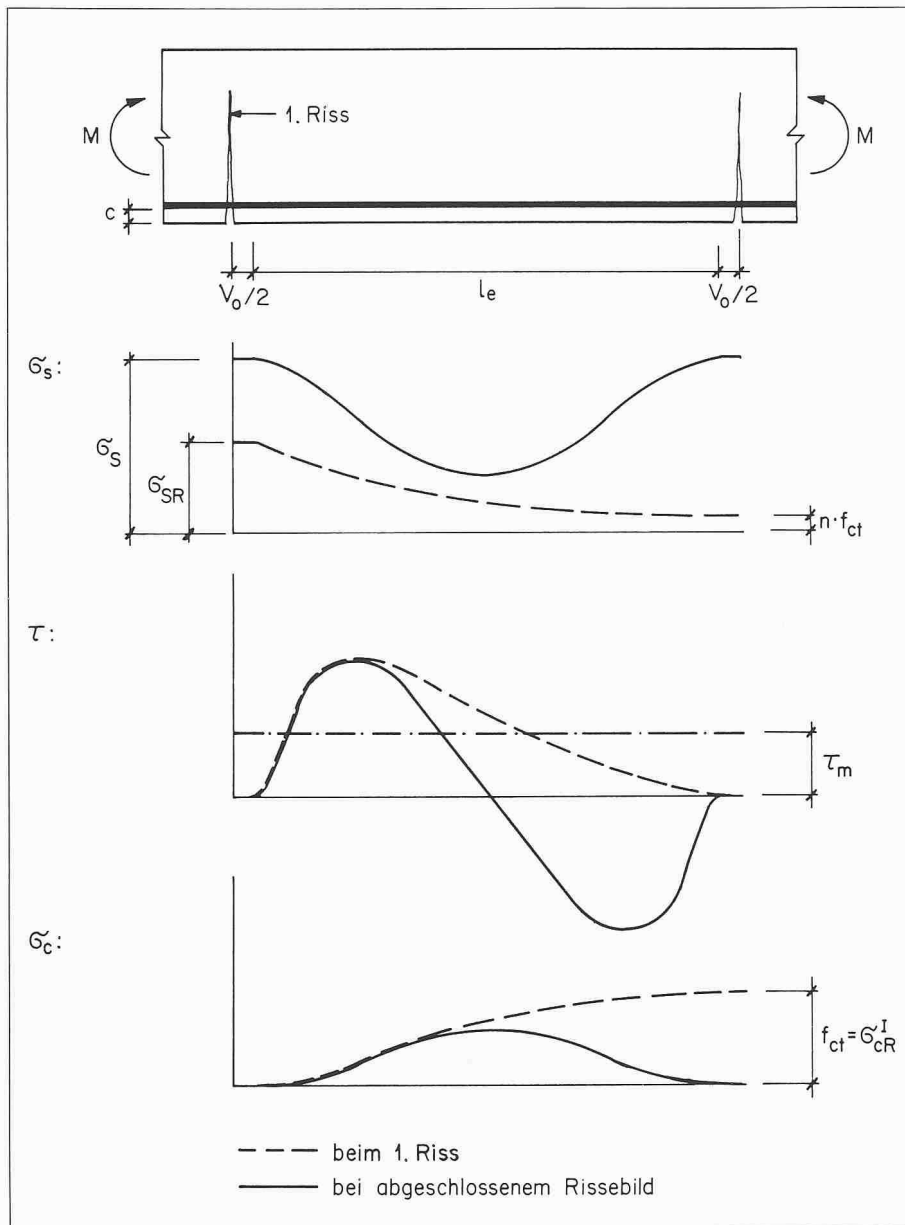


Bild 1. Schematische Darstellung der Rissbildung

$$(1) \quad \epsilon_{sm} = \epsilon_s^{II} \cdot [1 - \beta \cdot (\frac{\sigma_{sR}}{\sigma_s})^2]$$

mit

- β = 1,0 bei Kurzzeitlast
- 0,5 bei Langzeitlast oder wiederholter Belastung

Dieser Ansatz enthält nur die Differenz zwischen Stahldehnung und Betondehnung und wird später für die Ermittlung der Rissbreite verwendet. Die kleine Betondehnung, die der zwischen den Rissen verbleibenden Betonzugspannung entspricht, muss jedoch für die Ermittlung der Verformungen mitberücksichtigt werden. Damit ergibt sich für die Gesamtdehnung $\epsilon_{sm, tot}$ der folgende Ansatz:

$$(2) \quad \epsilon_{sm, tot} = \epsilon_s^{II} \cdot [1 - \beta \cdot (\frac{\sigma_{sR}}{\sigma_s})^2] + \beta \cdot \epsilon_s^I \cdot (\frac{\sigma_{sR}}{\sigma_s})$$

Obige Ansätze beruhen im wesentlichen auf Arbeiten von *Rehm* [2], *S. Rao* [3] und *F. S. Rostásy* [4].

Für die mittlere Betondehnung kann ein analoger Ansatz gewählt werden. Bei Langzeitbelastung müssen aber noch das Kriechen und Schwinden sowie der Einfluss einer eventuellen Druckbewehrung berücksichtigt werden. Da der Unterschied zwischen den Betondehnungen im Stadium I und Stadium II im Vergleich zur Streuung des E_c -Moduls und der Kriech- und Schwindwerte klein ist, genügt es, bei Berechnungen in der Praxis nur die Betondehnung im Stadium II zu berücksichtigen.

$$(3) \quad \epsilon_{cm} = \epsilon_{cm,0} \cdot (1 + \phi') + \epsilon'_{cs}$$

mit

$$\epsilon_{cm,0} = \epsilon_c^{II} \cdot [1 - \beta \cdot (\frac{\sigma_{sR}}{\sigma_s})^2] + \beta \cdot \epsilon_c^I \cdot R \cdot (\frac{\sigma_{sR}}{\sigma_s}) \cong \epsilon_c^{II}$$

Dabei bedeuten ϕ' und ϵ'_{cs} die um den Faktor $[1 + n \cdot \mu_D \cdot (1 + 0,8\phi)]^{-1}$ abgeminderten Kriech- und Schwindwerte und μ_D den auf die Betondruckfläche bezogenen Gehalt der Druckbewehrung.

Damit ist auch die mittlere Krümmung bestimmt:

$$(4) \quad \frac{1}{r_m} = \frac{\epsilon_{sm, tot} - \epsilon_{cm}}{d}$$

Diese Ansätze bedeuten, dass die mittleren Dehnungen beim Erreichen der Risszugkraft einen Wert zwischen der Dehnung im Stadium I und dem Mittelwert aus Stadium I und II annehmen und mit zunehmender Beanspruchung rasch dem entsprechenden Grenzwert des voll gerissenen Zustandes (Stadium II) zustreben.

Auch bei anderen Beanspruchungsarten (Querkraft und Torsion) kann mit diesem durch Versuche erwiesenen prinzipiellen Verhalten gerechnet werden. Die Verformung nach Stadium II lässt sich dabei aufgrund eines Fachwerkmodells immer näherungsweise ermitteln.

Bei praktischen Berechnungen genügt es im allgemeinen, die mittlere Krümmung $1/r_m$ bzw. die entsprechende Steifigkeit

$$EI = M \cdot r_m$$

an der massgebenden Stelle des Bauteils zu ermitteln und damit – bei gleichbleibenden Querschnittsabmessungen – die Durchbiegung zu berechnen.

Mittlerer Rissabstand

Die Ermittlung des Rissabstandes ist ausserordentlich komplex [5, 6]; sie beruht auf Annahmen und Schätzungen, die noch nicht restlos abgeklärt sind. Im wesentlichen setzt sich der Rissabstand aus folgenden Anteilen zusammen:

- Verbundfreie Zone: v_0
- Eintragungslänge der Risszugkraft: l_e
- Betonüberdeckung der Bewehrung: c

Die Länge der verbundfreien Zone v_0 ist von dem bei der Rissbildung ausgelösten Spannungsprung im Stahl abhängig; er beträgt bei Rippenstahl etwa:

$$(5) \quad v_0 = \frac{\Delta\sigma_{sR}}{45} \cdot \varnothing \text{ (N/cm}^2, \text{ mm)}$$

$$\Delta\sigma_{sR} = \sigma_{sR}^{II} - n \cdot f_{ct}$$

Die Eintragungslänge l_e , die notwendig ist, um die für die Bildung eines Nach-

barrisses erforderliche Stahlzugkraft auf den Beton zu übertragen, lässt sich aus einer Gleichgewichtsbetrachtung näherungsweise folgendermassen ermitteln.

$$(6) \quad l_e \cdot \tau_m \cdot u = F_{ct} = f_{ct} \cdot \kappa \cdot A_{cw}$$

$$l_e = \frac{f_{ct} \cdot \kappa \cdot A_{cw}}{\tau_m \cdot u} \cong 0,4 \cdot \frac{\kappa \cdot A_{cw}}{\phi \cdot \pi}$$

- mit τ_m = mittlere Verbundspannung
- A_{cw} = Wirkungszone des Bewehrungsstabes
- κ = Völligkeitskoeffizient der Spannungsverteilung im ungerissenen Betonquerschnitt
- u = Umfang des Bewehrungsstabes (bei konzentrierter Bewehrung $u = \sum u_i = \sum \cdot \pi \phi_i$)

Da die Verbundspannung τ_m direkt mit der Betonzugfestigkeit f_{ct} gekoppelt ist, kann für das Verhältnis f_{ct}/τ_m unabhängig von der Betonzugfestigkeit etwa 0,4 angenommen werden. Die Wirkungszone der Bewehrung ist der massgebende Parameter zur Bestimmung der Eintragungslänge. Er umfasst einen Bereich mit einem Radius von etwa $(5 \div) 7,5 \phi$ um den Stab und kann näherungsweise durch ein Quadrat mit der Seitenlänge 15ϕ ersetzt werden, wobei die übergreifenden, sowie die ausserhalb des Querschnitts und der Nulllinie liegenden Anteile nicht zu berücksichtigen sind. Innerhalb der Wirkungszone verlaufen die Risse senkrecht zur Bewehrung; ausserhalb der Wirkungszone biegen die nach den Erstrissen entstandenen Risse um und verlaufen senkrecht zur Zugkrafteinleitung. Durch die Vereinigung dieser Sekundärrisse mit den Primärrissen entstehen Sammelrisse. Zur Vermeidung von Sammelrissen sollte der Stababstand die Wirkungszone benachbarter Stäbe nicht überschreiten:

$$a \leq 7,5 (\phi_1 + \phi_2).$$

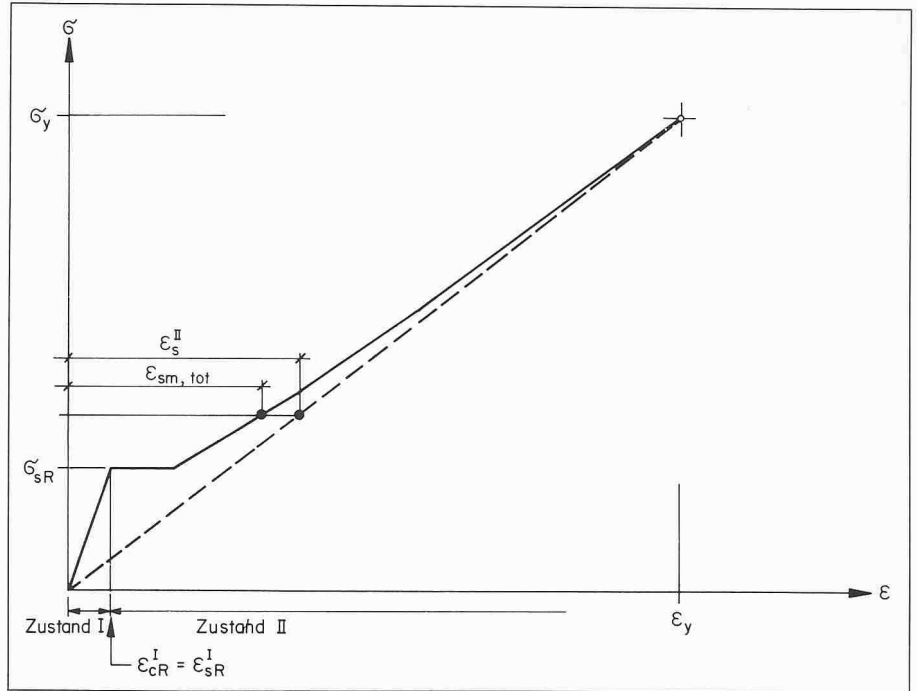


Bild 2. $\sigma_s - \epsilon_s$ - Diagramm des Verbundstabes

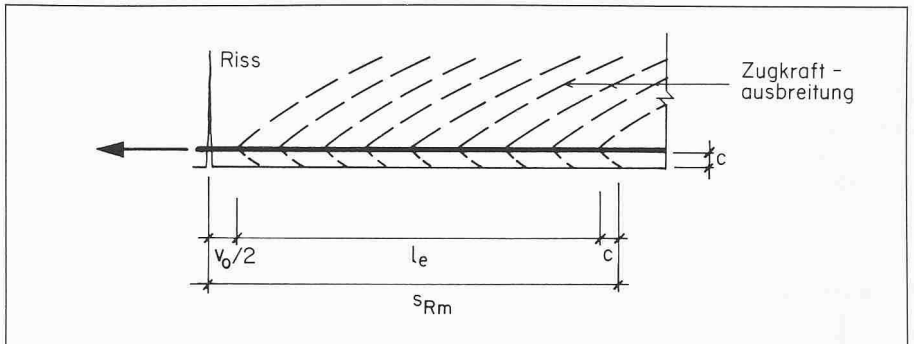


Bild 3. Mittlerer Rissabstand s_{Rm}

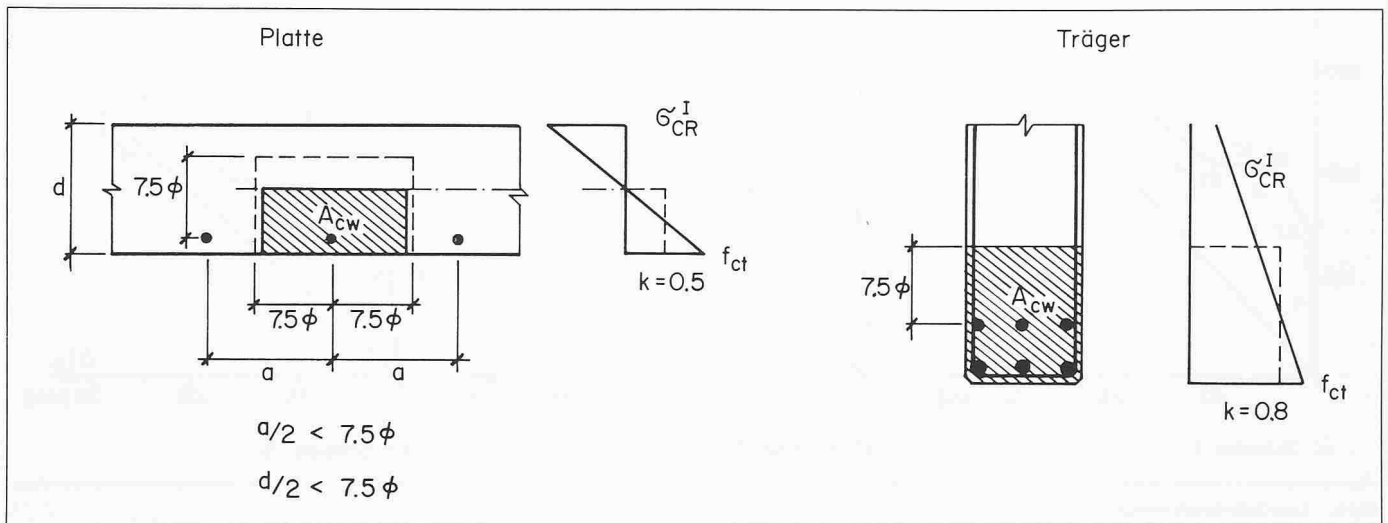


Bild 4. Wirkungszone der Bewehrung

Die Risse gehen normalerweise von der Betonoberfläche aus, die durch verschiedene Einflüsse geschwächt ist (Schrumpfspannungen, geringere Festigkeit, usw.). Die Ausbreitungslänge der gesamten Risszugkraft bis an die Betonoberfläche ergibt somit einen weiteren Beitrag an den Rissabstand, der etwa der Überdeckung der Bewehrung entspricht. Der gesamte mittlere Rissabstand beträgt somit:

$$(7) \quad s_{Rm} = \frac{v_0}{2} + l_e + c.$$

Mittlere Rissbreite

Die mittlere Rissbreite w_m an der Betonoberfläche lässt sich nun aus der mittleren Stahldehnung und dem mittleren Rissabstand folgendermassen bestimmen:

$$(8) \quad w_m = \epsilon_{sm} \cdot s_{Rm} \cdot \left(\frac{h-x}{d-x} \right)$$

Bei Langzeitbelastung wird die Rissbreite einerseits durch das Kriechen im Verbund (β vermindert sich von 1,0 auf 0,5) und das relativ starke Oberflächenschwinden beträchtlich vergrössert. Die bekannte Beobachtung in der Praxis, dass sich anfänglich kaum wahrnehmbare Risse im Laufe der Zeit beträchtlich vergrössern, lässt sich damit erklären.

Bei der Rissbreitenberechnung muss wegen der starken Streuung der Grundvariablen etwa mit einem Variationskoeffizienten von $v_2 = 0,4$ gerechnet werden (zum Vergleich: Variationskoeffizient der Betondruckfestigkeit etwa 0,1). Dies bedeutet, dass 5 Prozent der

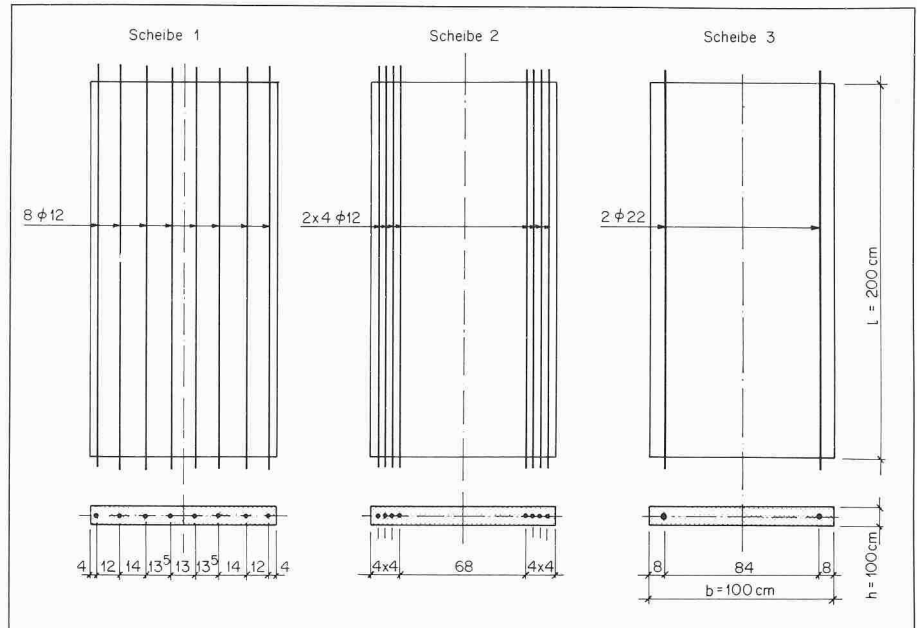


Bild 5. Versuchsscheiben

Risse eine grössere Breite als $1,64 w_m$ aufweisen.

Bei der Ermittlung von Richtwerten für die konstruktive Anordnung der Bewehrung einer Platte kann man auf eine «genaue» Bestimmung der mittleren Stahldehnung verzichten und vom voll gerissenen Zustand ausgehend Formel (8) folgendermassen vereinfachen:

$$(9) \quad w_m \approx \epsilon_s^{II} \cdot s_{Rm}$$

Die Wirkungszone der Bewehrung beträgt unter Berücksichtigung der Stahl-

überdeckung etwa $a \cdot 10 \varnothing$ und mit $v_0/2 + c \approx 60$ mm ergibt sich für den Rissabstand

$$s_{Rm} = 0,4 \cdot \frac{\kappa \cdot a \cdot 10 \varnothing}{\varnothing \cdot \pi} + 60 \text{ (mm)}$$

und damit folgt für den Stababstand in Abhängigkeit der zulässigen mittleren Rissbreite:

$$a \approx \frac{170\,000}{\kappa \cdot \sigma_s} \cdot w_m - \frac{60}{1,25 \kappa} \text{ (mm)}$$

Der Völligkeitskoeffizient κ beträgt bei Platten mit $h \leq 0,3$ m $\kappa \sim 0,5$ und bei Platten mit $h \geq 0,6$ m $\kappa \sim 0,8$.

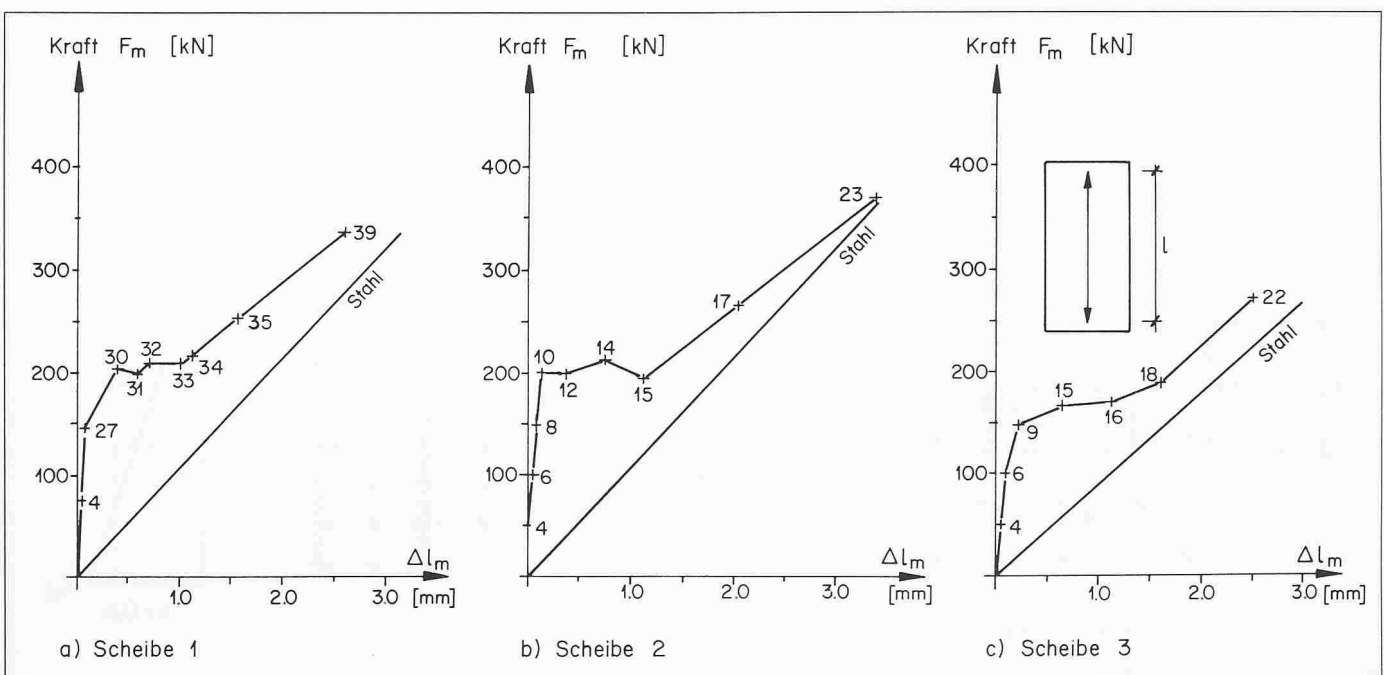


Bild 6. Last-Scheibendeformation
 Δl_m = mittlere Scheibenverlängerung (Ränder und Scheibenmitte)
 F_m = mittlere Zugkraft (Anfangs- und Endwert je Laststufe)

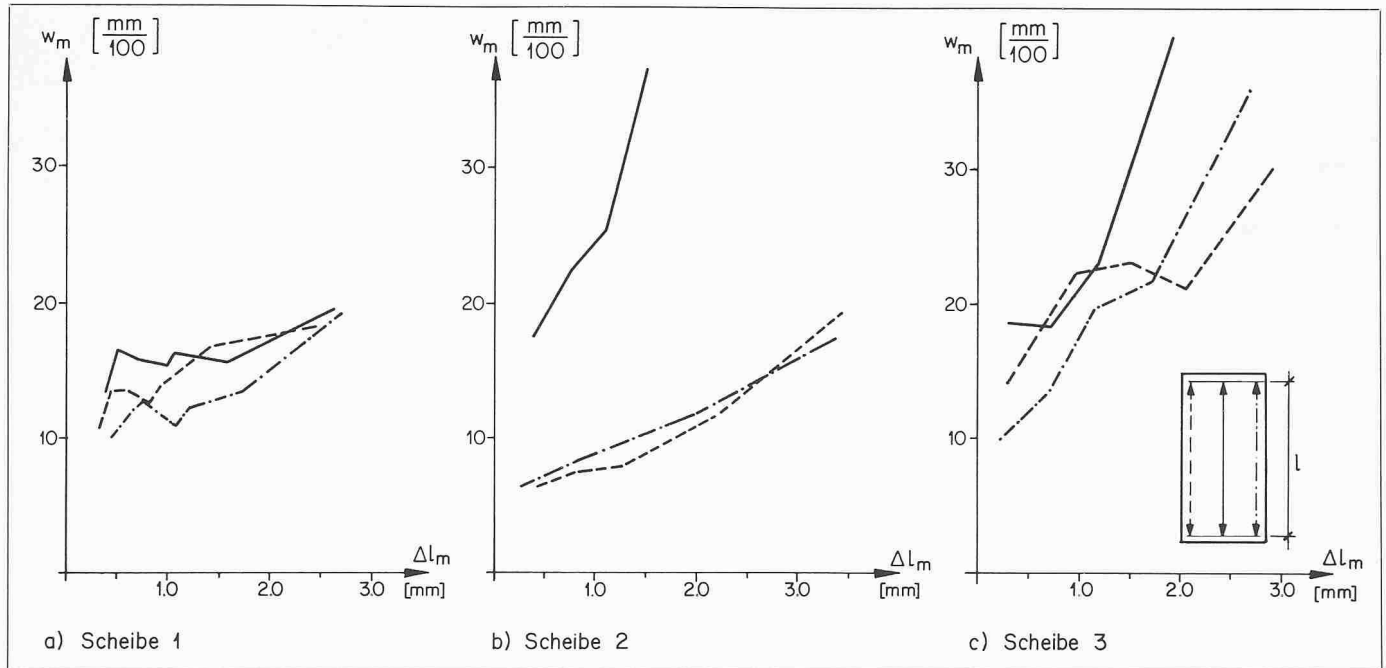


Bild 7. Mittlere Rissweite w_m in Funktion der Scheibendeformation Δl_m

--- Rand links ——— Mitte - · - · Rand rechts

Experimentelle Untersuchungen

Im Zusammenhang mit einem Forschungsprojekt über die Verformungsfähigkeit von Stützen wurden am *Institut für Baustatik und Konstruktion* der ETH Zürich *Zugversuche an Stahlbetonscheiben* durchgeführt [7]. In den folgenden Bildern sind einige wichtige

Versuchsergebnisse dargestellt, die einerseits interessante Aufschlüsse über die Rissentwicklung vermitteln und andererseits die oben dargestellte Modellvorstellung weitgehend bestätigen. Bild 5 zeigt die zentrisch gezogenen Versuchsscheiben, Bild 6 das Last-Verformungsdiagramm, Bild 7 die mittlere Rissbreite w_m in Funktion der Scheibendeformation und Bild 8 das abgeschlos-

sene Rissbild der einzelnen Scheiben (die Zahlen in den Bildern 6 und 8 bezeichnen die entsprechenden Laststufen).

Die Rissentwicklung ist bei den einzelnen Scheiben aus Bild 8 ersichtlich. Bei *Scheibe 1* entstanden mit steigender Beanspruchung an zufälligen Stellen (fast immer durchgehende) Trennrisse senk-

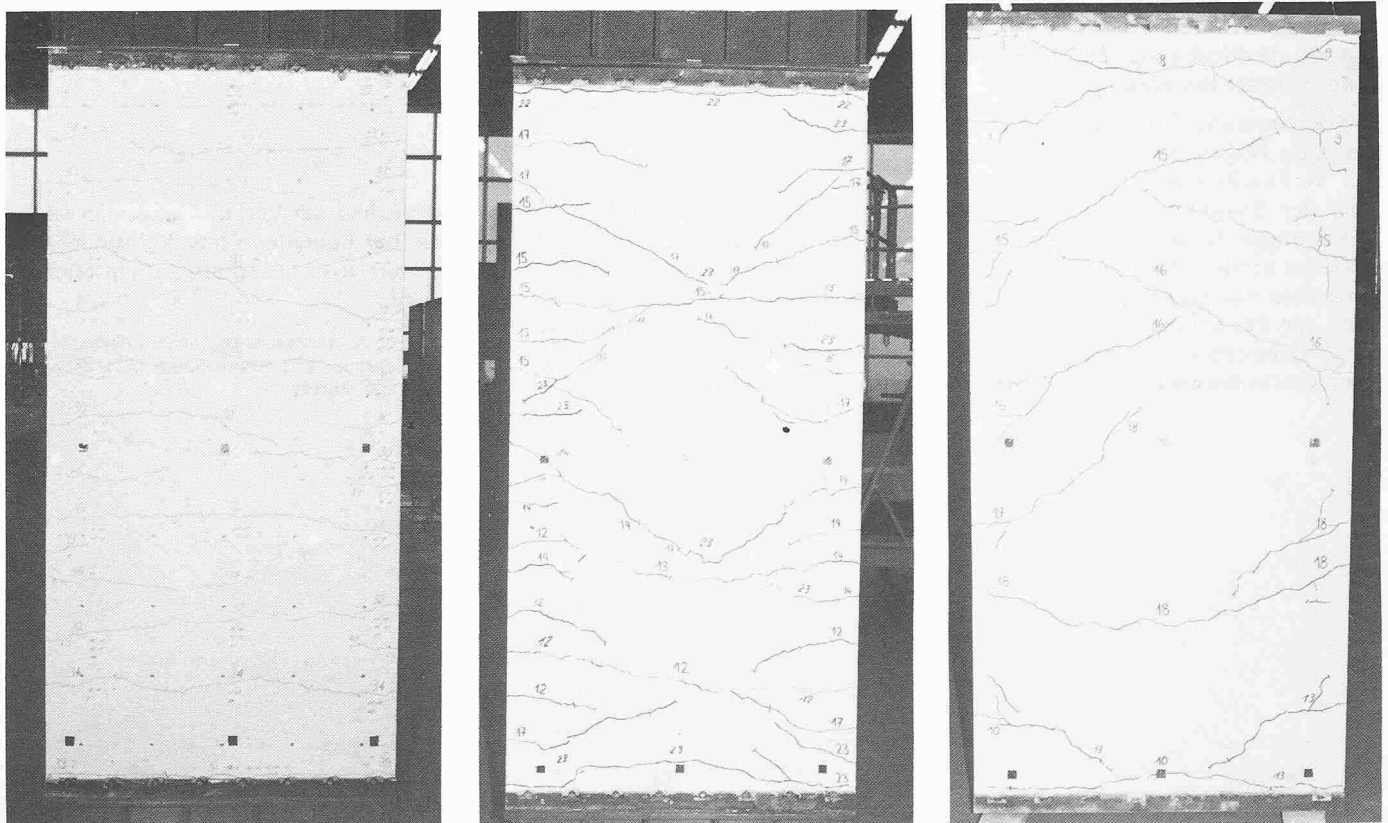


Bild 8. Rissentwicklung

recht zur Bewehrung. Der mittlere Rissabstand stimmt mit der oben aufgeführten Berechnung sehr gut überein. Bei *Scheibe 2* bildeten sich an zufälligen Stellen Trennrisse, die im unarmierten Bereich unter Umständen erheblich von der Normalen zur Scheibenachse abwichen. Gleichzeitig entwickelten sich aber auch neben (bzw. über und unter) dem Trennris nichtdurchgehende Sekundärrisse, die durch die konzentrierte Krafteinleitung in der Wirkungszone verursacht wurden. Die Richtung dieser Sekundärrisse stellte sich ausserhalb der Wirkungszone der Bewehrung senkrecht zu den Zugkrafttrajektorien, d.h. die Sekundärrisse tendieren zu einer Vereinigung mit dem primären Trennris, so dass auf diese Weise Sammelrisse entstehen. Bei *Scheibe 3* entstanden nur vereinzelt durchgehende Trennrisse. Das Rissbild wird durch die Krafteinleitung und die entsprechende Zugspannungsausbreitung im Beton geprägt. Ein auf der einen Seite der Scheibe zufällig entstandener Riss führte zu einer Umlagerung und Vergrösserung der Zugspannungen auf der anderen Seite der Scheibe, die den entsprechenden Komplementäriss erzeugt.

Schlussbemerkungen

Die Genauigkeit der dargestellten Untersuchungen über Verformungen, Rissabstände und Rissbreiten darf in quantitativer Hinsicht nicht überschätzt werden, da die Grundwerte beträchtliche Streuungen aufweisen. Dies gilt insbesondere bei den Ansätzen für die mittlere Stahldehnung und die Wirkungszone der Bewehrung.

Die Rissbildung bei teilweise vorgespannten Tragelementen bedarf bezüglich Verbundfestigkeit und Wirkungszone der Spannglieder noch weiterer Abklärungen. Es muss aber darauf hingewiesen werden, dass die Rissentwicklung nicht nur durch die Verbundwirkung der Bewehrung allein beeinflusst wird. Konzentrierte Druckkräfte am einen Querschnittsrand verursachen am

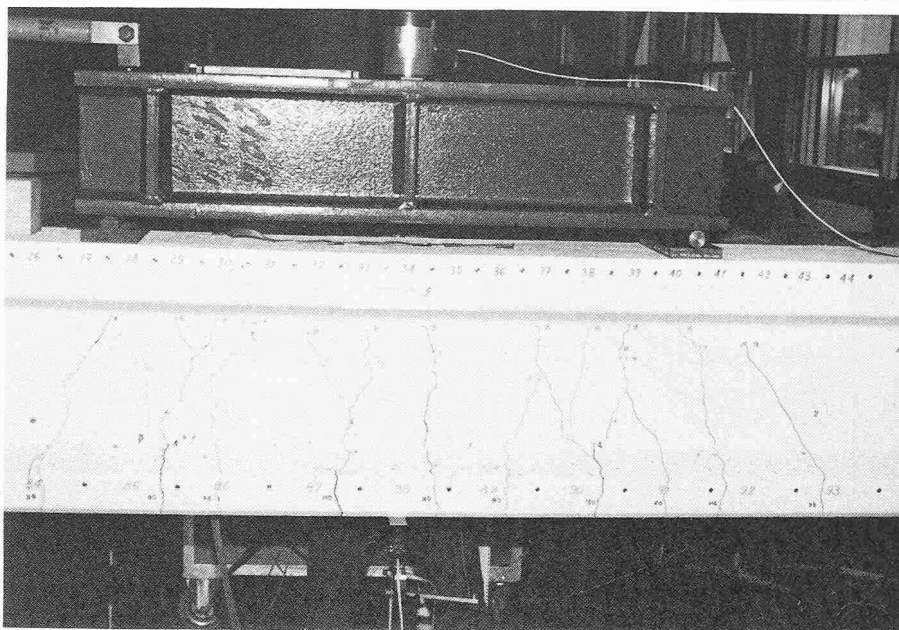


Bild 9. Rissbildung eines Trägers mit Vorspannung ohne Verbund

Literaturverzeichnis

- | | |
|---|--|
| <p>[1] C.E.B. Bulletin d'information, Nr. 124/125, Volume II, «Code-Modèle CEB-FIP pour les Structures en Béton». April 1978</p> <p>[2] Rehm, G.: «Über die Grundlagen des Verbundes zwischen Stahl und Beton». Schriftenreihe des Deutschen Ausschusses für Stahlbeton, Heft 138, Verlag W. Ernst & Sohn, Berlin-München-Düsseldorf, 1961</p> <p>[3] Rao, P. S.: «Die Grundlagen zur Berechnung der bei statisch unbestimmten Stahlbetonkonstruktionen im plastischen Bereich auftretenden Umlagerungen der Schnittkräfte». Schriftenreihe des Deutschen Ausschusses für Stahlbeton, Heft 177, Verlag W. Ernst & Sohn, Berlin-München-Düsseldorf, 1966</p> <p>[4] Rostásy, F. S., Koch, R., Leonhardt, F.: «Zur Mindestbewehrung von Zwang von Aussenwänden aus Stahlleichtbeton».</p> | <p>Schriftenreihe des Deutschen Ausschusses für Stahlbeton, Heft 267, Verlag W. Ernst & Sohn, Berlin-München-Düsseldorf, 1976</p> <p>[5] Falkner, H.: «Zur Frage der Rissbildung durch Eigen- und Zwängungsspannungen infolge Temperatur in Stahlbetonbauteilen». Schriftenreihe des Deutschen Ausschusses für Stahlbeton, Heft 208, Verlag W. Ernst & Sohn, Berlin-München-Düsseldorf, 1969</p> <p>[6] Rehm, G., Martin, H.: «Zur Frage der Rissbegrenzung im Stahlbetonbau». Beton- und Stahlbetonbau 63 (1968), Heft 8, S. 175-182</p> <p>[7] Fellmann, W., Menn, C.: «Zugversuche an Stahlbetonscheiben», Versuchsbericht Nr. 7604-1 des Institutes für Baustatik und Konstruktion, ETH Zürich (in Vorbereitung)</p> |
|---|--|

gegenüberliegenden Rand Zugspannungen, die ebenfalls zur Rissbildung führen können (Bild 9). Dieser Einfluss ist in den dargestellten Rissformeln nicht enthalten; er spielt bei schlaff bewehrten Bauteilen eine untergeordnete Rolle; er ist aber um so grösser je

schlechter der Verbund ist und er ist für die bei Bauteilen ohne Verbund beobachtete Rissentwicklung allein massgebend.

Adresse des Verfassers: Prof. Dr. Ch. Menn, Institut für Baustatik und Konstruktion, ETH-Hönggerberg, 8093 Zürich