

Objekttyp: **Miscellaneous**

Zeitschrift: **Schweizer Ingenieur und Architekt**

Band (Jahr): **106 (1988)**

Heft 33-34

PDF erstellt am: **20.09.2024**

Nutzungsbedingungen

Die ETH-Bibliothek ist Anbieterin der digitalisierten Zeitschriften. Sie besitzt keine Urheberrechte an den Inhalten der Zeitschriften. Die Rechte liegen in der Regel bei den Herausgebern. Die auf der Plattform e-periodica veröffentlichten Dokumente stehen für nicht-kommerzielle Zwecke in Lehre und Forschung sowie für die private Nutzung frei zur Verfügung. Einzelne Dateien oder Ausdrucke aus diesem Angebot können zusammen mit diesen Nutzungsbedingungen und den korrekten Herkunftsbezeichnungen weitergegeben werden. Das Veröffentlichen von Bildern in Print- und Online-Publikationen ist nur mit vorheriger Genehmigung der Rechteinhaber erlaubt. Die systematische Speicherung von Teilen des elektronischen Angebots auf anderen Servern bedarf ebenfalls des schriftlichen Einverständnisses der Rechteinhaber.

Haftungsausschluss

Alle Angaben erfolgen ohne Gewähr für Vollständigkeit oder Richtigkeit. Es wird keine Haftung übernommen für Schäden durch die Verwendung von Informationen aus diesem Online-Angebot oder durch das Fehlen von Informationen. Dies gilt auch für Inhalte Dritter, die über dieses Angebot zugänglich sind.

Ford Natur- und Landschaftsschutzpreis 1988

Ford Europa fördert seit Jahren gemeinnützige Projekte auf dem Gebiet des Naturschutzes. In 14 Ländern sind hierfür Preise ausgesetzt, und die nationalen Gewinner der einzelnen Preisgruppen nehmen an der Verleihung für den Grossen Europapreis teil.

Die fünf Preisgruppen: Siedlungspreis für Schutzmassnahmen in Ortschaften; Landschaftsschutzpreis für den ländlichen Raum; Umweltschutztechnikpreis für Massnahmen zur Verbrauchsverminderung erschöpflicher Ressourcen; Jugendpreis für Umweltschutz- und Restaurationsmassnahmen durch Jugendliche unter 18 Jahren; Natur- und Landschaftsschutzpreis für das national interessante Projekt.

Ausstellungen

Bauhaus 1919-1933

Meister- und Schülerarbeiten aus Weimar, Dessau und Berlin; Museum für Gestaltung, Zürich, bis 21. August.

Wenige Phänomene der europäischen Kultur dieses Jahrhunderts haben sich mit solch unversiegbarem Nachhall durchgesetzt wie das «Staatliche Bauhaus». Es wurde 1919 von Walter Gropius in Weimar gegründet und ist heute zum Markenzeichen für einen Stil radikaler Neuerungen im gesamten künstlerischen Bereich der Moderne geworden. Das Bauhaus ist längst Geschichte. In der verkürzten historischen Perspektive erscheint es immer mehr als ein homogenes und monolithisches Gebilde. Als «Bauhaus-Zeit» wird bisweilen zusammenfassend die gesamte Moderne der Zwischenkriegszeit schlechthin apostrophiert. Das Museum für Gestaltung in Zürich präsentiert mit einer fesselnden Ausstellung «Bauhaus 1919-1933» die Ideen und Impulse dieser Bewegung.

Man mag sie bewundern oder verabscheuen; dennoch sind das Bauhaus, die Charta von Athen oder Le Corbusier heute einige der wichtigsten Ankerpunkte der Moderne. Das Bauhaus begann und endete mit der Weimarer Republik; vierzehn Jahre bestand es, war aber gezwungen, seinen Standort zweimal zu wechseln. Weimar, Dessau und Berlin waren seine Stationen. Jedesmal wurde das Bauhaus von einer republikanischen Mehrheit geholt und von den Nationalisten vertrieben. Seit seiner Schliessung durch die Nazis im Jahre 1933 hat das Bauhaus zahlreiche Metamorphosen, Renaissance und Untergänge durchgemacht. Tatsache ist aber, dass sein brutales Ende, der Zweite Weltkrieg den Schlusspunkt hinter eine reiche und vielfältige künstlerische Erfahrung gesetzt hat.

Kann man der Gefahr entgehen, durch eine weitere Ausstellung zu diesem Thema die Gloriette des Namens noch zu steigern? Kann die Ausstellung dazu dienen, hinter diesem Strahlen des Begriffs neue, tragfähige Substanz aufzudecken? Von besonderem Interesse ist die Ausstellung deswegen, weil sie Werke zeigt, die grösstenteils zum ersten-

Anmeldungen und Unterlagen für 1988 sind erhältlich bei der Schweiz. Stiftung für Landschaftsschutz SL, Hirschengraben 11, 3011 Bern. Kandidaturen müssen bis zum 30. Sept. 88 eintreffen.

Bücher

Hochwasserereignisse 1987

Hochwasserereignisse im Sommer 1987 in der Schweiz – Messdaten und ausgesuchte Auswertungen. Mitteilungs Nr. 10 der Landeshydrologie und -geologie, Bundesamt für Umweltschutz. Von H. Aschwanden und B. Schädler. 142 Seiten, Preis: Fr. 16.–. Vertrieb Landeshydrologie und -geologie, Bern 1988.

Die Schweiz und weite Teile der Alpen wurden im Sommer 1987 von einer Reihe von

schwersten Unwettern mit nachfolgendem Hochwasser, Überschwemmungen, Murgängen und Erdbeben betroffen. Die Landeshydrologie und -geologie hat die hydrologische Basisinformation zu den Ereignissen des vergangenen Jahres zusammengestellt und als Mitteilungs Nr. 10 veröffentlicht. Damit stehen dem Fachmann und dem interessierten Laien eine Fülle von Information über die Niederschlags- und Abflussverhältnisse im gesamtschweizerischen Raum zur Verfügung. Im Textteil werden in chronologischer Reihenfolge die wichtigsten Hochwasserereignisse dargestellt und analysiert. Der umfangreiche Anhang enthält eine Datenzusammenstellung mit statistischen Auswertungen der betroffenen Abflussmessstellen aus dem Messnetz der Landeshydrologie und -geologie. Der Bericht bildet eine gute Grundlage für vertiefte Studien.

es sich als Vorteil, dass die Arbeiten sich noch nicht durch einen exzessiven Ausstellungstourismus zu starren Bildern ihrer selbst und eines angeblichen «Bauhaus-Stils» verfestigt hatten. Manche der gezeigten Arbeiten atmen ein hohes Mass an Ursprünglichkeit und Authentizität und überbrücken die zeitliche Distanz, die uns vom Bauhaus trennt.

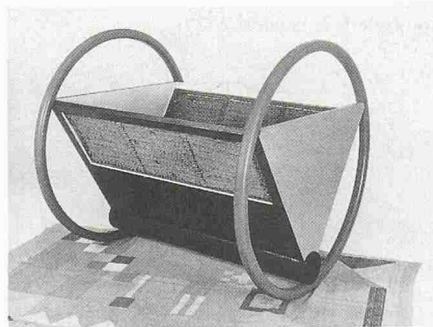
Das Bauhaus stiess seinerzeit auf internationales Interesse; es verstand sich als Erbe der Tätigkeit, welche der belgische Architekt Heryn von de Velde während über zehn Jahren in Weimar entfaltet hatte, mit dem Ziel, das Kunsthandwerk wieder aufleben zu lassen. Die Pädagogik am Bauhaus entwickelte sich in einer weiten europäischen Bewegung zur Reform des Kunstunterrichts, die sich um die Problematik der Beziehung niedriger/hoher Künste, Kunst/Kunsthandwerk, Kunst/Technik dreht. Einzigartig am Bauhaus war die Dichte von Lehrerpersönlichkeiten: Gropius, Klee, Kandinsky, Moholy-Nagy, Mies van der Rohe, Breuer u.a. Das erzieherische Ziel war, wie Gropius es formulierte: «Die Verantwortung des Bauhauses, besteht darin, Menschen heranzubilden, die die Welt, in der sie leben, erkennen und die aus der Verbindung ihrer Erkenntnisse und ihres erworbenen Könnens heraus typische, diese Welt versinnbildlichende Formen ersinnen und gestalten.»

Dass zahlenmässig die Schülerarbeiten den grössten Teil der dokumentierten Werke ausmachen, entspricht den Gegebenheiten einer Ausbildungsstätte. In ihnen lassen sich die bekannten Bauhausmeister oft deutlich erkennen. Aus den Werkstätten und dem Erfindungsgeist der jungen Meister und Gesellen gingen die Inkunabeln des Funktionalismus hervor: Wohngeräte, Typographie, Textilien, die Bauhaus-Tapeten, Beleuchtungskörper, von denen manche heute noch in den Ursprungsformen fabriziert werden, wie z.B. die Stahlstühle von Marcel Breuer. Jeder Studierende, der funktionell verfahren der neuen Ästhetik folgte, konnte sich als Avantgardist des neuen Bauens fühlen, das nun mit einem Male an vielen Orten gleichzeitig einsetzte.

Museum für Gestaltung, Ausstellungsstrasse 60, 8031 Zürich.

Lore Kelly

mal in Westeuropa zu sehen sind; nach Brüssel nun in Zürich. Die Werke stammen allesamt aus Museen der deutschen Demokratischen Republik, zur Hauptsache sogar aus eben den Städten, wo das Bauhaus seinerzeit existierte: Weimar und Dessau. Obwohl 1933 zwei Hundertschaften der Polizei das seit Monaten provisorisch in einer alten Fabrik in Berlin untergebrachte Bauhaus umzingelten, hat die damals verfeimte Kunst eine starke Assimilationskraft bewiesen. Für die junge Künstlergeneration nach dem Ersten Weltkrieg waren Dichtung, Malerei, Theater und Architektur Experimentierfelder der unbegrenzten Möglichkeiten – Seelengüter, die gerettet werden mussten vor dem Ersticken in Akademismus und Gestrigkeit. Die Ereignisse haben Akteure und Werke in alle Winde zerstreut und das Erbe aufgeteilt. Fünfundfünfzig Jahre nach der Schliessung der deutschen Schule ist es leider immer noch nicht möglich, eine grosse,



Peter Keler: Kinderwiege

umfassende Ausstellung zu organisieren. Eigentlich war das Bauhaus von Beginn weg ein politischer Spielball gewesen, so dass seine Langlebigkeit im Grund genommen erstaunlicher ist als sein brutales Ende.

Die an der Ausstellung gezeigten Werke mussten während des Dritten Reiches im Verborgenen bleiben, wo sie aber gleichwohl teilweise gesammelt wurden. In den ersten zwei Jahrzehnten nach der Staatsgründung der DDR war diese Art von Kunst kein offizielles Thema. Als dies sich änderte, erwies

Aktuell

Wandel in der Bauwirtschaft fordert Flexibilität

(SBI) Die Vertreter des Vorstandes der SBI Gruppe der Schweiz. Bauindustrie informiert kürzlich über die derzeitige Situation der Branche. *B.U. Semadeni*, seit Anfang 1988 Präsident der SBI machte dabei auf die Unterschiede der kürzer- und längerfristigen Tendenzen der Baumarktentwicklung aufmerksam.

Die Baubranche hat sich 1987 volumemässig gut gehalten, und diese konjunkturelle Tendenz setzt sich auch im laufenden Jahr fort. Die im allgemeinen gute Lage darf nicht darüber hinwegtäuschen, dass der schweizerische Baumarkt längerfristig einer Stagnation und einem starken Wandel unterworfen bleibt. Leistungen im Zusammenhang mit dem Unterhalt, der Sanierung und Modernisierung der Bausubstanzen wachsen; Neubauten im Hochbau, Tiefbau und Strassenbau, die einen bedeutenden Anteil am Leistungspotential des Bauhauptgewerbes ausmachen, stagnieren oder bilden sich tendenziell zurück. Nicht zu unterschätzen sind auch die Auswirkungen einer verstärkten Umweltempfindlichkeit der Allgemeinheit, einerseits hindernd oder verzögernd, andererseits auch stimulierend, mit Bauten zur Verbesserung der Umwelt- und Lebensqualität. Diesbezüglich ist festzuhalten, dass der grosse Erneuerungsbedarf bei den öffentlichen Infrastrukturbauten nur ungenügend gedeckt wird, unter anderem auch weil die erforderlichen finanziellen Mittel nicht bereit gestellt werden.

Die längst fällige Korrektur der Preise für Leistungen des Bauhauptgewerbes hat sich nur in einzelnen Segmenten, bei kleineren Bauten oder in Einzelfällen angebahnt, jedoch nicht durchgreifend ausgewirkt. Seit Jahren werden anspruchsvolle technische Leistungen bei komplexen Bauten deutlich unter dem langfristigen Kostenniveau gehandelt. Eine Angleichung von 10 bis 20 Prozent wäre hier nötig. Diese Sachlage hat nicht nur unternehmens- oder branchenspezifisch nachteilige Folgen wie Substanzverzehr, Verlust an Know-how, Qualitätsverluste bei Bauten, Ausbildungs- und Nachwuchsprobleme. Letztlich sind auch die gesamtwirtschaftlichen Nachteile sehr beträchtlich, wie aus Klagen von öffentlichen Bauherrschaften zur Genüge bekannt geworden ist.

Diese Ausgangslage und die Veränderungen im Baumarkt erfordern seitens der Unternehmungen allgemein mehr Flexibilität ab, und zwar in verschiedenen Richtungen: Flexibilität im Markt-

verhalten, bei der mehr Risikodenken wie auch längerfristige Aspekte zum Zuge kommen müssen; Flexibilität bei den Vergabekonzepten, die den Leistungswettbewerb auf der Stufe der Ideen, Konzepte, Projekte und der Ausführungsmethoden fördern helfen; Flexibilität im Hinblick auf die Liberalisierung des europäischen Marktes, von der auch der Bau als typische Binnenbranche betroffen sein wird.

Der europäische Baumarkt wird indirekt durch verschiedene neue EG-Richtlinien berührt werden; ganz direkt besonders durch die Baukoordinierungs-, die Eingriffs- sowie die Bauprodukte-Richtlinie.

Aladin - das transportable Wärmemikroskop

(fwt) Aladins Wunderlampe ist in der Technikwelt von heute ein Laserstrahl. Auf diesem technischen Prinzip basiert ein transportables Wärmemikroskop namens A.L.A.D.I.N. (Advanced laser aided defect inspection in nondestructive testing), das kürzlich auf der Hannover-Messe '88 ausgestellt wurde.

Ein gebündelter Laserstrahl zielt auf die Oberfläche des Prüfobjektes und heizt einen Punkt des Werkstoffs auf. Die Wärmeausbreitung in der Umgebung dieses Punktes wird anhand der Abstrahlung mit Infrarotdetektoren, die sich im Messkopf des Mikroskops befinden, gemessen. Findet sich eine Unregelmässigkeit in der Wärmeausbreitung, bedeutet das eine Unebenheit

Die Zusammenarbeit von europäischen Firmen der Baubranche wird in Form von Subunternehmerverträgen, Joint-ventures, Beteiligungsgesellschaften und Managementverträgen zunehmen. Bei grossen europäischen Bauwerken wie dem Tunnel unter dem Ärmelkanal oder der Erweiterung des europäischen Verkehrsnetzes, bei Energie- und Umweltschutzbauten wird eine grenzüberschreitende Tätigkeit verstärkt werden. Flexibilität der Unternehmungen wird gefordert.

Für die Baubranche der Schweiz sind diese Entwicklungen bedeutsam. Die Art und Weise, wie der Status der Schweiz zur EG gestaltet wird, dürfte grosse Auswirkungen auf die heutigen Strukturen haben.

oder einen Strukturfehler im Material.

Das Wärmemikroskop kann nicht nur für die metallischen Werkstoffe im Kraftwerksbau, sondern auch für die Prüfung von Keramik und Kunststoff und anderen Werkstoffen aus den unterschiedlichsten Industriezweigen, wie zum Beispiel Flugzeug- oder Schiffsbau, genutzt werden. Sogar im Tausendstel-Millimeter-Bereich können mikroskopisch kleine Fehlerstellen gemessen werden - und das berührungsfrei. Ein Schwerpunkt der Arbeit ist bisher die Ermittlung des Ermüdungsgrades an Oberflächen von Werkstücken im konventionellen Kraftwerksbau.



Wärmemikroskop, hier im Einsatz an einer Rohrbiegung im konventionellen Kraftwerksbau. Der Computer macht die Materialeigenschaften sichtbar

Ein Element verändert unsere Welt - Reinstsilicium

(GDCh) «Die Begrenzung der materiellen Ressourcen unserer Erde einerseits und die Unbegrenztheit der Informationsverknüpfung andererseits lässt dem Menschen keine andere Wahl, als seine Arbeitsleistung in immer zunehmendem Mass in Informationsverarbeitung umzusetzen. Das einkristalline Reinstsilicium leistet dazu einen grundlegenden Beitrag», hielt in einem Vortrag Dr. G. Syrbe, Burghausen, an einer Festsitzung der Gesellschaft Deutscher Chemiker (GDCh) im Rahmen der Achema '88 in Frankfurt fest.

Mikroelektronik auf der Basis von Halbleitern bzw. integrierten Schaltkreisen beeinflusst heute schon praktisch alle Bereiche der Gesellschaft oder hat neue Technologien überhaupt erst möglich gemacht. Man denke an den gesamten Komplex der Telekommunikation, an die Steuerung industrieller Fertigungsprozesse, die Kraftfahrzeug-, Luftfahrt- und Verkehrstechnik, die Fortschritte in der Büroorganisation, an den Einzug der Computer in Forschung und Entwicklung. Aber auch den privaten Bereich mit der modernen Haushaltstechnik und Unterhaltungselektronik hat diese Entwicklung voll erfasst.

Möglich wurde dies alles durch Silicium, chemisch Si, aus dem rund 28 Gewichtsprozent der zugänglichen Erdkruste bestehen und das damit nach

dem Sauerstoff (etwa 51%) das zweithäufigste Element überhaupt ist und in kristallisierter Form die Fähigkeit besitzt, als Halbleiter den elektronischen Strom zu modifizieren.

Silicium, ein chemisch weitgehend neutraler und damit umweltfreundlicher Stoff, wird durch Reduktion von Quarzsand mit Kohlenstoff bei etwa 1800 °C in einer Reinheit von etwa 98% gewonnen. Um dieses Rohmaterial als Halbleiterwerkstoff in der Elektronik verwenden zu können, muss es aber eine Reinheit von 99,99999999% haben. Das bedeutet, dass auf 1000 t Reinstsilicium höchstens 0,1 Gramm an Verunreinigungen durch andere Stoffe vorkommen dürfen. Ausserdem muss es als Einkristall vorliegen, d.h., seine Atome müssen nach den Gesetzen des Diamantgitters regelmässig angeordnet sein. Um jedoch die gewünschten Eigenschaften zur Beeinflussung elektrischer Ströme zu erhalten, muss das zuvor so sorgfältig gereinigte Silicium wieder mit winzigen Mengen fremder Atome wie Phosphor, Bor oder Arsen gezielt «verunreinigt» werden («dotiert», wie der Fachmann sagt) und zwar im Verhältnis von etwa 1:100 000 000.

Aus den stangenförmigen, graphitartig glänzenden Einkristallen, die mit Durchmessern von 75 bis 200 mm und einer Länge bis nahezu 2 m gewonnen

werden können, entstehen dann die «wafer», 0,5 mm dünne runde Scheiben, die mit Toleranzen von wenigen tausendstel Millimetern gefertigt und feiner als jede optische Linse poliert werden. Diese Scheiben bilden das Ausgangsmaterial für die eigentlichen Mikroprozessoren, meist kurz «Chips» genannt, also jene Bauelemente, die unsere Welt schon so nachhaltig verändert haben und mit Gewissheit noch weiter verändern werden.

Worin besteht nun konkret die Fähigkeit des in seine nahezu reinstmögliche Form gebrachten Siliciums? Durch die Dotierung, also die gezielte Einbringung von Fremdatomen, werden Strukturen im Chip erzeugt, die den elektrischen Strom unterschiedlich leiten. So eindrucksvoll die heute bekannten und genutzten Möglichkeiten der Mikroelektronik sein mögen: Ihre Bedeutung wird in Zukunft noch zunehmen. Dr. Syrbe zitierte den Begriff «Mikrosystemtechnik», den Prof. Heuberger vom Berliner Fraunhofer-Institut geprägt hat. Gemeint ist ein Entwicklungssprung vom heutigen Stand zu einer Technik, die es erlauben wird, noch wesentlich komplexere Systeme mit entsprechend erweiterten Funktionen auf einem Silicium-Chip unterzubringen. Die Mikrosystemtechnik könnte schon im Verlauf der neunziger Jahre die Mikroelektronik zur beherrschenden Schlüsseltechnologie wichtiger Industriezweige werden lassen.

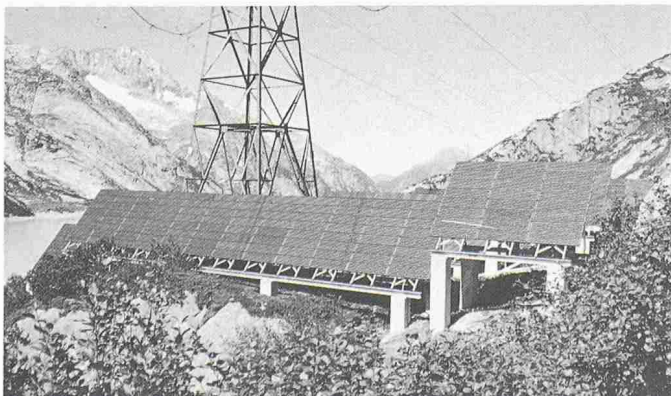
Grosses Interesse für solare Tunnelbeleuchtung am Grimselpass

Im Zuge der Verbreiterung der Staatsstrasse A6 Innertkirchen-Grimsel wurde auch der Summeregg-tunnel unterhalb der Grimsel-Passhöhe ausgebaut. Der rund 100 m lange, in Nord-Süd-Richtung verlaufende Summeregg-tunnel befindet sich auf einer Höhe von 1800 Meter.

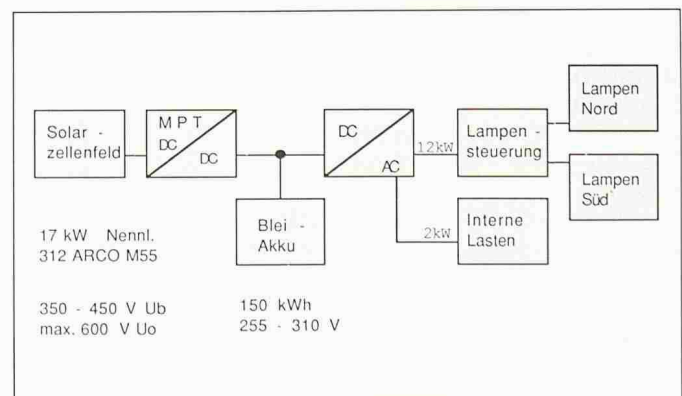
Eine Untersuchung für die erforderliche Tunnelbeleuchtung zeigte, dass die Stromversorgung mit Solarzellen kleinere Investitionen erforderte als der Bau einer Netzleitung durch unwegsames Gelände. Ein weiterer Vorteil dieser Solarenergie-Anwendung besteht in der gleichen Grösse von Energieange-

bot und -nachfrage. Wenn es draussen hell ist, muss der Tunnel wegen der Adaption des Auges gut beleuchtet sein, während bei trübem Wetter, Dämmerung oder Nacht wenig bis gar keine Beleuchtung erforderlich ist. Über Winter ist der Betrieb stillgelegt, weil der Pass geschlossen ist.

Das Solarzellenfeld liegt auf einer kleinen Anhöhe, wo sich auch ein Mast



Ansicht des Solarzellenfeldes (mit Blick gegen Südwesten) für die Tunnelbeleuchtung der Grimselpassstrasse (Bild: Alpha Real AG)



Prinzipschema der solaren Tunnelbeleuchtung Summeregg-tunnel mit einigen technischen Daten (Alpha Real AG)

Sicht auf den Räterichsbodensee unterhalb der Grimselpasshöhe. Die Passstrasse führt am oberen Ufer (im Bild links) durch den Tunnel (Foto: Comet)

einer 220-Kilovolt-Übertragungsleitung befindet. Die Standorteigenschaften, insbesondere die schlechten Erdungsverhältnisse und der 220-kV-Mast, stellen hohe Anforderungen an Schutz- und Sicherheitseinrichtungen.

Um die Verluste auf der Verbindungsleitung zum Solarzellenfeld klein zu halten, wurde eine hohe Betriebsspannung von 350 bis 450 V gewählt. Dazu sind 24 Module in Serie geschaltet, wobei jedes Modul mit einer Bypass-Diode geschützt ist.

Weitere Anlagen vorfabriziert?

Gegenwärtig liegen bei der neuen Anlage noch keine Betriebserfahrungen vor. Dagegen ergaben sich reichhaltige und wertvolle Erfahrungen bei der Planung und dem Bau der Anlage. Die Abgeschiedenheit des Standortes verursachte einen relativ hohen Aufwand für die Beförderung von Personen und Materialien. Bei weiteren Anlagen wäre es möglich, den Wegverlust der zahlreichen Handwerker zu reduzieren durch eine gezielte Vorfabrikation der Anlage. So könnte etwa das Kontrollgebäude als Container ausgeführt werden, worin die gesamte Anlage, mit Ausnahme der Batterien, betriebsbereit installiert auf die Baustelle transportiert würde.

Technische Pionierleistung

Die solare Tunnelbeleuchtungsanlage weist einige technische Besonderheiten auf, welche weltweit erstmalig realisiert wurden. Das Projekt ist sowohl im solaren Energieversorgungssteil wie auch in der Ansteuerung von hocheffizienten Natrium-Hochdrucklampen aus einem schwachen Inselnetz neu. Die Anlage stösst schon vor der Inbetriebnahme auf grosses Interesse im In- und Ausland. Im Alpengebiet gibt es noch eine stattliche Anzahl von Strassentunneln, die eine Beleuchtungsanlage benötigen und weitab vom nächsten adäquaten Netzanschluss liegen. Wie bereit erwähnt, erleichtert die Äquivalenz von Energieangebot und -nachfrage im Tagesverlauf die Anwendung der Solarstromversorgung. Hinzu kommt, dass viele Passstrassen im Winter geschlossen sind und somit die Winterlücke in der Solarstromproduktion nicht ins Gewicht fällt.

(Quelle: «Schweizer Journal», Jan./Feb. 1988)



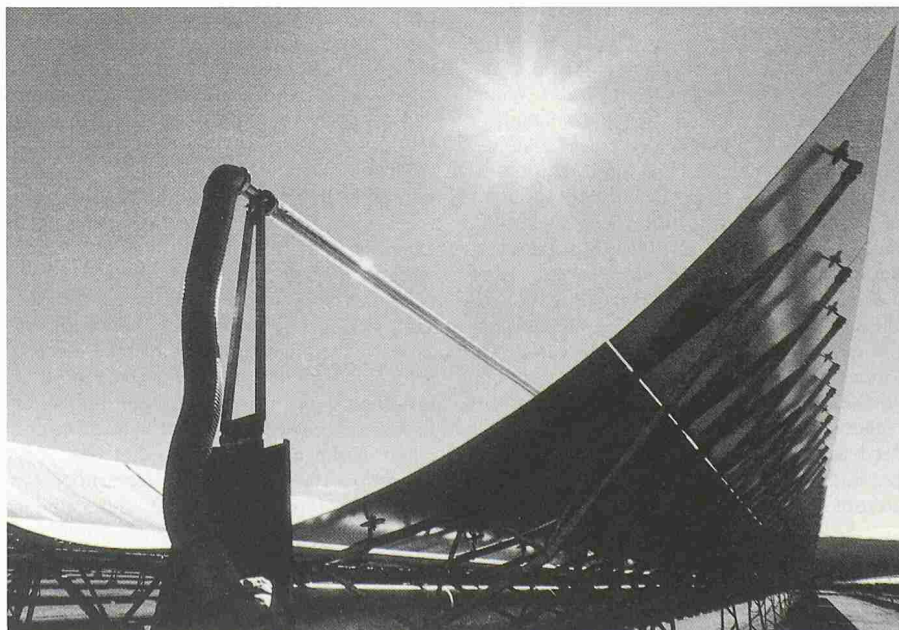
Schweizer Dampfturbinengruppen für weltgrösste Solarkraftwerke

(ABB) Aus der Schweiz werden zwei 35-MW-Dampfturbinengruppen für die beiden derzeit grössten Solarkraftwerke der Welt geliefert, die in der Nähe von Los Angeles gebaut werden.

140 km östlich von Los Angeles, in der Mojave-Wüste, liegt diese weltgrösste Anlage, in der Strom mit Hilfe von Sonnenenergie erzeugt wird. Parabolspiegel fangen die Strahlen auf und bündeln ihre Energie. Diese Energie wird zur Dampferzeugung verwendet und dem Turbinenkreislauf zugeführt. Zurzeit sind fünf solche Kraftwerke mit einer Leistung von insgesamt 145 MW in Betrieb und liefern Spitzenstrom für 125 000 kalifornische Haushalte.

Zwei zusätzliche Kraftwerke, mit einer Leistung von je 35 MW, befinden sich jetzt im Bau. Aus der Schweiz stammen die beiden Dampfturbinengruppen für diese Kraftwerke. Dank Verbesserungen im Turbinenkreislauf ist es gelungen, den Wirkungsgrad gegenüber den früheren Anlagen um über 20 Prozent zu erhöhen.

Auch die Vorwärmanlage, die elektronischen Spannungsregler für die Vorwärmanlage sowie die elektronischen Spannungsregler für die Drehstromerregemaschinen werden in der Schweiz hergestellt. Die beiden neuen Kraftwerke sollen Ende 1988 und Anfang 1989 in Betrieb genommen werden.



Aus der Schweiz kommen die zwei 35-MW-Dampfturbinengruppen für die beiden derzeit grössten Solarkraftwerke der Welt, die in der Nähe von Los Angeles gebaut werden (Bild: Asea Brown Boveri, Baden)

Korrigenda

Nationalstrassenbau: Stand 1987, Programm 1988

Heft 27-28/88, S. 836: Im letzten Kapitel muss es heissen:

Bauprogramm 1988

Das vom Bundesrat am 20. Dezember 1982 genehmigte dritte langfristige Bauprogramm für die Nationalstrassen und die inzwischen entsprechend den neuen Gegebenheiten überarbeiteten Bauprogramme legen die Prioritäten in der Mittelzuteilung weitgehend fest.

Im Voranschlag 1988 ist für den Nationalstrassenbau ein Budgetkredit von 880 Mio. Fr. eingestellt. Daneben stehen noch Einnahmen zur Verfügung, die aus der Liegenschaftsnutzung, aus Landverkäufen und aus der Rückerstattung von Kantons- und Gemeindeanteilen an Kosten von Anpassungsarbeiten anfallen. Für das Jahr 1988 wird mit einem Betrag von 35 Mio. Fr. gerechnet, so dass sich der für die Kreditzuteilung zur Verfügung stehende Bundesanteil auf 915 Mio. Fr. erhöht. Mit diesen Mitteln lassen sich die bereits laufenden Bauarbeiten am Nationalstrassennetz weiterführen ...

Persönlich

Walter A. Schmid zum 65. Geburtstag

«Es gehört zu den schönsten Erlebnissen in unserem herrlichen Beruf, schöpferisch tätig zu sein. Das aber nicht nur auf dem Zeichentisch, sondern draussen in der freien Natur am Objekt selber, im natürlichen Massstab zu kämpfen und einem Werk vom Stadium des Projektwettbewerbes bis zur Vollendung möglichst viele schöpferische Ideen beizusteuern.»

Besser als mit seinen eigenen Worten, aus der Festschrift zur Einweihung der Weinlandbrücke von 1958, lässt sich das Schaffen von *Walter A. Schmid*, der am 25. August 1988 seinen 65. Geburtstag feiert, kaum umschreiben. Seine ganze berufliche Tätigkeit ist geprägt vom nie erlahmenden Drang, schöpferisch tätig zu sein, den Einklang von Bauwerk und Natur zu finden, in einer Welt voller Dissonanzen die Harmonie zu suchen. W.A. Schmid – mit Leib und Seele Ingenieur – hat seinen Beruf nie als etwas Absolutes verstanden. Er war nie bestrebt, der Umwelt seinen Stempel aufzudrücken. Im Gegenteil: Er suchte nach der Harmonie mit der Natur, wusste darum, dass er sich als Ingenieur ihr unter- und einzuordnen hatte. Darum sind auch für ihn Kunst, Architektur

und Ingenieurwesen nicht Bereiche, die beziehungslos nebeneinander bestehen. Sein Verständnis der Verantwortung des Ingenieurs besteht darin, alle diese Bereiche zur Harmonie zu führen. Durch sein Verantwortungsbewusstsein der Natur gegenüber gelangte er zu einem seiner späten Spezialgebiete, der Sanierung unserer Seen.

Dabei ist W.A. Schmid bei weitem kein realitätsferner Träumer, sondern ein äusserst kompetenter und erfolgreicher Ingenieur, dessen Wirken mit dem Namen der traditionsreichen Zürcher Firma Locher und Cie AG verschmolzen ist. Es ist für den Jubilar zweifellos typisch, dass er sein Leben einer Firma gewidmet hat, die sich neben dem Unternehmertum auch der Projektierung verschrieben hat. So fand er ein Wirkungsfeld, wo er von der Projektidee bis zur Ausführung integrierend mitwirken konnte. Das Rüstzeug hatte sich der im Thurgau aufgewachsene junge Ingenieur an der ETH Zürich geholt, wo er 1946 als Bauingenieur abschloss. Nach Lehr- und Wanderjahren, die ihn ins Welschland und in die USA führten, wirkt er nun seit 1952 bei der Firma Locher, seit 1974 als Vizepräsident und Delegierter des Verwaltungsrates.

Doch auch anderen Institutionen und Gremien stellte W.A. Schmid sein Wissen und seine Arbeitskraft zur Verfügung. Wenn er während vieler Jahre Präsident der Schweizer Gruppe der IVBH (Internationale Vereinigung für Brücken und Hochbau) war, wenn er vom SIA zum Vizepräsidenten der bedeutenden Normenkommission 162 (Betonbauten) und in den Vorstand der Fachgruppe für Brücken- und Hochbau (FBH) berufen wurde, so hat dies seine guten Gründe. Mit W.A. Schmid wusste man einen Vertreter in den Gremien, dessen erstes Anliegen es war, der Qualität des Ingenieurschaffens und schöpferischer Innovation zum Durchbruch zu verhelfen. Besonders geschätzt wird seine Gabe, auch andere mit seiner Begeisterungsfähigkeit anzustecken. Daneben lag ihm aber auch die Hebung der gesellschaftlichen Stellung des Ingenieurs sehr am Herzen. Den Weg dazu sah und sieht er über eine unbestechliche Berufsethik und über das Bestreben, die Harmonie mit Welt und Umwelt zu finden. Nicht umsonst ist das Monochord ein treuer Begleiter durch sein ganzes Leben. Mit diesem Instrument versucht er, den Brückenschlag von der Musik zur Ästhetik der Bauwerke zu finden.

«Stimmt es?» Mit dieser für W.A. Schmid typischen Frage hat er vor einigen Jahren einen Artikel über Kernfragen der Brückenästhetik abgeschlossen. Diese bohrende Frage wird ihn zweifellos auch über die 65er Schwelle begleiten und ihn zu neuen schöpferischen Ufern führen. Für die Freunde des Jubilars ist es ermutigend zu wissen, in ihm einen Kollegen zu haben, den die Frage «Stimmt es?» ungeachtet aller ernüchternden Realitäten nie zur Resignation, sondern

immer wieder zu Neubeginn und hoffnungsvollen Neuansätzen führt. In diesem Sinne wünschen ihm alle, dass er uns und seiner Familie noch lange so erhalten bleibt, wie wir ihn immer gekannt haben.

H.R. Wachter

GEP

Maschineningenieurgruppe Zürich: Neuer Obmann Gustav Rais

Die Ortsgruppe Zürich des GEP lud am 15. Juni 1988 zu einer Mitgliederversammlung ein und wählte einen neuen Obmann. Als Nachfolger des langjährigen Präsidenten *Hans Gimpert* wurde *Gustav Rais*, dipl. Elektroingenieur ETHZ in Kirchdorf, als neuer Obmann gewählt.

In der kurzen, aber eindrucksvollen Rückschau konnte der abtretende *Hans Gimpert* zahlreiche Anlässe erwähnen, die das gesellschaftliche Leben der Ortsgruppe Zürich prägten: 40 Vorträge über verschiedene Themen, 20 Familienabende in gediegenem Rahmen, 800 Montagsstämme.

Der neue Präsident wird es nicht leicht haben. Wir wissen alle um das berufliche Engagement eines jeden, um die Vielfalt der Informationen, die uns Fernsehen, Radio und Presse an den häuslichen Fauteuil liefern. Da braucht es Überwindung und ein zügiges Thema, um für eine gesellschaftliche Veranstaltung abends ausser Haus zu gehen, auch wenn man nachher zufrieden über das Erfahrene und über den Kontakt mit Kameraden und Bekannten nach Hause kehrt.

Gustav Rais umriss in seinem Antrittsvotum Möglichkeiten für die künftige Themenwahl:

- Der Ingenieur und die Umwelt – sicher ein hochaktueller Gedanke in einer Zeit, in der die Arbeit des Ingenieurs bald mehr als zerstörerisch als aufbauend gewertet wird.
- Die Erfahrung der Voraus-Generation in die Nachfolge hineinragen – eine dankbare Aufgabe, die eigentlich ankommen müsste.
- Führungen zu interessanten Plätzen von Bau und Industrie.
- Auch der vermehrte Kontakt zu anderen Gruppen im Sinne einer Öffnung, ohne diese zu konkurrenzieren, dürfte wertvolle Erfahrungen bringen.

Neu gewählt wurde auch der Gruppen-Vorstand: *Fritz Egli*, *Pfäffikon SZ*, Stellvertreter des Obmanns und Aktuar, *Augustin Käch*, *Dietlikon*, Kassier, und *Hans Largiadèr*, *Zürich*, Revisor. Das neue Team wird versuchen, mit neuen Zielsetzungen in die Zukunft zu steuern.

Fritz Egli