

Objektyp: **Advertising**

Zeitschrift: **Schweizerische Bauzeitung**

Band (Jahr): **75 (1957)**

Heft 41

PDF erstellt am: **23.09.2024**

Nutzungsbedingungen

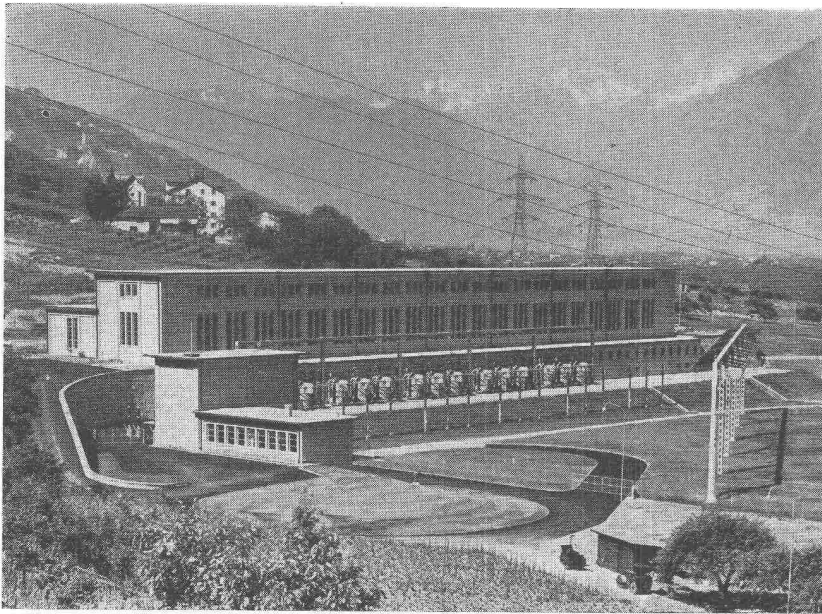
Die ETH-Bibliothek ist Anbieterin der digitalisierten Zeitschriften. Sie besitzt keine Urheberrechte an den Inhalten der Zeitschriften. Die Rechte liegen in der Regel bei den Herausgebern. Die auf der Plattform e-periodica veröffentlichten Dokumente stehen für nicht-kommerzielle Zwecke in Lehre und Forschung sowie für die private Nutzung frei zur Verfügung. Einzelne Dateien oder Ausdrucke aus diesem Angebot können zusammen mit diesen Nutzungsbedingungen und den korrekten Herkunftsbezeichnungen weitergegeben werden. Das Veröffentlichen von Bildern in Print- und Online-Publikationen ist nur mit vorheriger Genehmigung der Rechteinhaber erlaubt. Die systematische Speicherung von Teilen des elektronischen Angebots auf anderen Servern bedarf ebenfalls des schriftlichen Einverständnisses der Rechteinhaber.

Haftungsausschluss

Alle Angaben erfolgen ohne Gewähr für Vollständigkeit oder Richtigkeit. Es wird keine Haftung übernommen für Schäden durch die Verwendung von Informationen aus diesem Online-Angebot oder durch das Fehlen von Informationen. Dies gilt auch für Inhalte Dritter, die über dieses Angebot zugänglich sind.

Flachbedachungen Terrassenbeläge Grundwasserisolierungen

AEZ



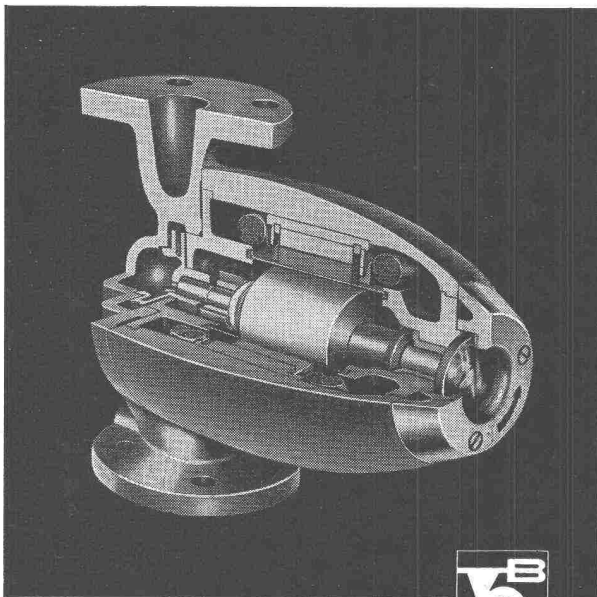
Kraftwerk Mauvoisin
Zentrale Riddes (VS)
 Flachdachbeläge 4500 m²

Bauleitung: Elektro-Watt
 Elektrische und industrielle Unternehmungen AG, Zürich

Löwenstrasse 40
 Telefon (051) 25 88 66

Asphalt-Emulsion AG Zürich

perfecta Umwälzpumpen
 für Zentralheizungen



K. RÜTSCHI PUMPENBAU BRUGG

BRUGG SCHWEIZ TELEPHON (056) 4 13 31

Drei exklusive Vorteile, die Ihnen nur die PERFECTA bietet:

Die «gute Form»

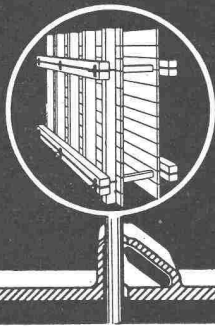
das Kennzeichen der modernen PERFECTA-Pumpe

Robuste beidseitige Lagerung

des schweren Rotors bürgt für geräuschlosen Gang und lange Lebensdauer

Schauglas

für einfachste Lauf- und Drehrichtungskontrolle

ARETOR**DIE SOLIDE UND PRAKTISCHE SCHALUNGSKLEMME**

- Denkbar einfache und billige Arbeitsweise
- Einmalige Anschaffung — keine Abnutzung
- Mit «ARETOR» Verwendung von gewöhnlichem Rundeisen als Zugstab
- Mit «ARETOR» absolute Sicherheit: Je grösser die Druckkraft, desto grösser die Klemmwirkung

Verlangen Sie unsern Prospekt:

**R. RIGLING & CO.**

Telephon (051) 46 82 25

ZÜRICH-OERLIKON

Leutschenbachstrasse 44

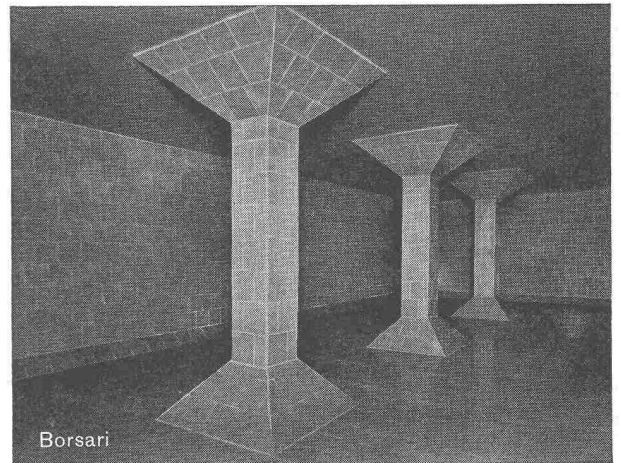
Kaufen Sie
die
Katze
nicht
im Sack!



Jede Fluoreszenz-Röhre benötigt ein Vorschaltgerät. Es ist — von aussen unsichtbar — in den Beleuchtungskörper eingebaut. Weil man den Beleuchtungskörpern nicht ansieht, was für ein Vorschaltgerät eingebaut ist, tun Sie gut, beim Kauf einer Fluoreszenzröhren-Beleuchtung auf *KNOBEL-VACO-Vorschaltgeräte* zu dringen. Diese sind brummfrei, betriebssicher, besitzen gesteigerte Lebensdauer.

KNOBEL  ENNENDA

Grösste und älteste Vorschaltgerätfabrik der Schweiz
Vertreten durch: Ernst Scherer, Freudenbergstr. 59, Zürich 7,
Telephon 051/24 33 85
Auch das *Knobel-Perfektstart-Gerät* ist ein VACO-Gerät. Es besitzt hervorragende Zündeigenschaften.



Borsari

**BORSARI
HEIZÖL- u. BENZIN-TANKS**

aus Eisenbeton mit Plattenauskleidung

für jeden Bedarf

50 Jahre Erfahrung

Erstklassige Referenzen

Keine Korrosion

Kein Unterhalt

BORSARI & CO., Zollikon - Zürich

Telephon (051) 24 96 18

Gegründet 1873

Uto-Hebezeuge

neuester Konstruktion lösen jedes Transportproblem
und reduzieren Ihre Unkosten.

Schindler-Aufzug- und Uto-Kran-Fabrik AG, Zürich-Altstetten

KLINKER AG. VERBLENDSTEINFABRIK LAUSEN

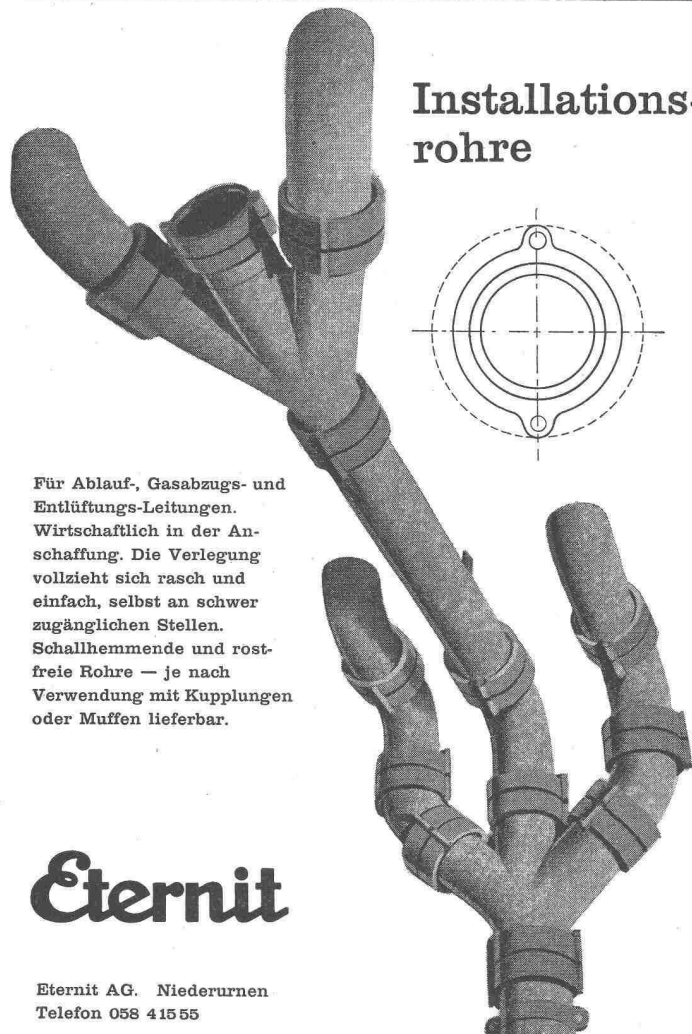
geflammt und uni für Böden, Cheminées, Fassaden

Telefon (061) 841404

Feuerfestes Material - Glasierte Verblender und Baukeramik - Steinzeug für Kanalisation - Säurefeste Steine und Platten

Ständige Ausstellung unserer Erzeugnisse in der SCHWEIZER BAUZENTRALE ZÜRICH, TALSTRASSE 9, BORSENBLOCK (Eintritt frei)

Installationsrohre



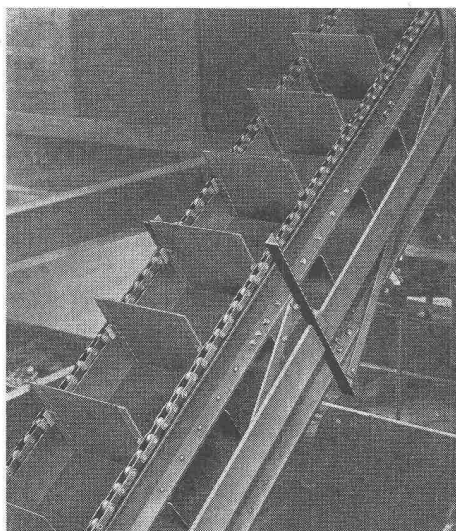
Für Ablauf-, Gasabzugs- und Entlüftungs-Leitungen. Wirtschaftlich in der Anschaffung. Die Verlegung vollzieht sich rasch und einfach, selbst an schwer zugänglichen Stellen. Schallhemmende und rostfreie Rohre — je nach Verwendung mit Kupplungen oder Muffen lieferbar.

Eternit

Eternit AG. Niederurnen
Telefon 058 41555

Förder-Anlagen mit **RENOLD** TRANSPORTKETTEN

sind
kraftsparend
leistungsfähig
störungsfrei
von langer
Lebensdauer

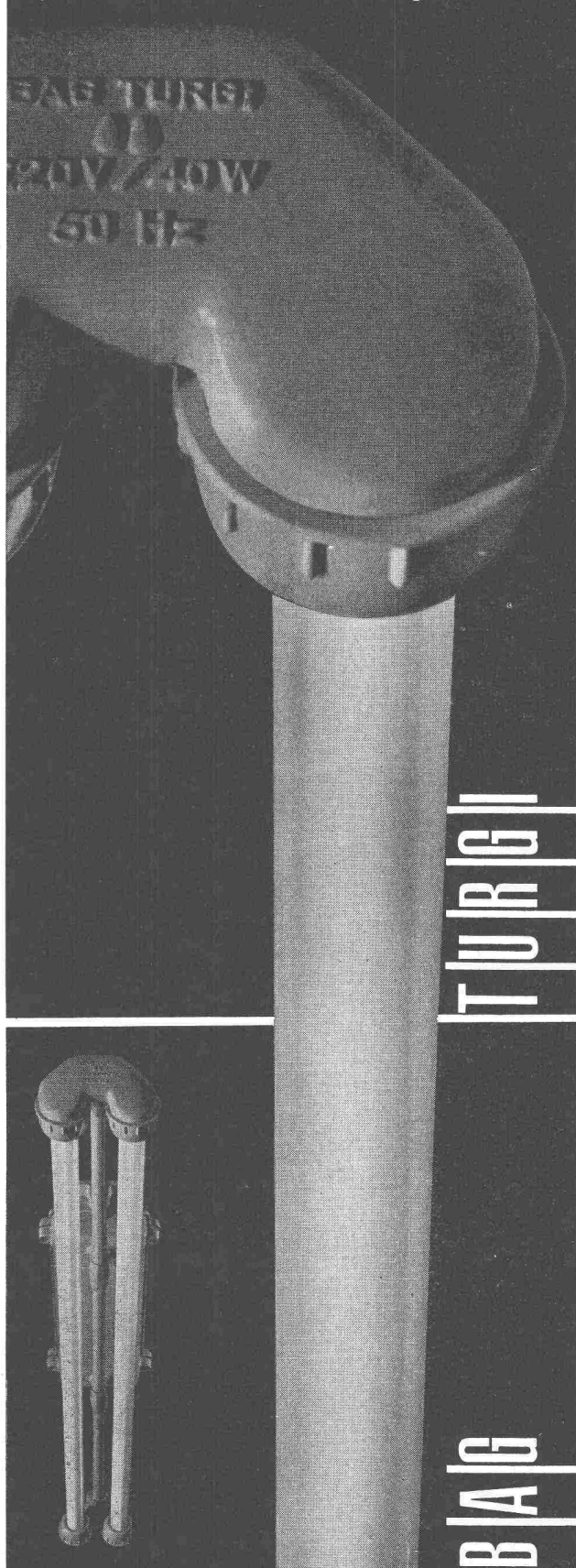


W. Emil Kunz • Zürich 27

Gotthardstrasse 21

Telephon (051) 27 30 57

Naßleuchten; schwallwassergeschützte Ausführung in Al. Guß Silafont 1 für 1, 2 und 3 Fluoreszenz-Röhren 40 Watt; SEV geprüft. Wir fabrizieren auch SEV geprüfte Ex-Leuchten für erhöhte Sicherheit.
B. A. G. Bronzewarefabrik AG Turgi



TURGI

BAG

Merken Sie sich:
Schreinerarbeiten
Innenausbau
 durch die leistungsfähige Werkstätte
HANS FINGER
ZÜRICH-ENGE
 Grütlistrasse 62 Tel. 23 79 89

B. ZÖLLIG SÖHNE
 Holz-Konstruktionen
ARBON
 Spezialität
AUSFÜHRUNG in der HETZERBAUWEISE
 FÜR LAGER-, TURN- UND FABRIKHALLEN
 LEHRGERÜSTE UND KIRCHEN
 RISSFREIE SÄULEN

Fenster - Espagnolette - Verschlüsse
GEKO
Eine Nasenlänge voraus
 Weniger Montagezeit, moderne Griff-form, bequeme Bedienung, nur vertikale Bewegung des Griffes ohne seitliches Schwenken, lange Lebensdauer, Empa geprüft, tausendfach bewährt, begeisterte Fachurteile.
Und trotz allem noch billiger
 Fabrikation und Verkauf:
GEBR. Koch EISENWAREN
 Zürich 1/25 Weinfelden TG

KÄMPF
 Schalttafel für
SICHT-BETON
 3-schichtig, querverleimt, 28 mm stark. Fabrikationsgrösse 100 x 500 cm oder auf kleinere Masse zugeschnitten. Ueber 50mal verwendbar.

G. Kämpf, Rapperswil/AG
 Holzbau Telephone (064) 3 42 12

BODAN-Standard 0
 der einfachste Lichtpaus-Apparat
 • Bis Format A 1 (59,4 x 84 cm) verwendbar
 • Für den kleinen Bedarf geschaffen
 • Erstaunlich niedriger Preis
 • Verlangen Sie **Gratis-Probestellung** oder Prospekt über grössere Durchlauf-Lichtpaus-Maschinen
Karl Müller AG. Roggwil /TG
BODAN-Hand-Entwicklermaschine
 Für Pläne von 65, 110 und 120 cm Breite; mit oder ohne Motor-Antrieb. Das praktische Zusatzgerät zum BODAN-Standard 0.
 Fabrik für Lichtpausmaschinen u. Fotokopierapparate • Tel. 071/4 83 77

Manometer
Thermometer
Hygrometer
HENNI & CO. AG.
JEGENSTORF-BERN

Industrie-Artikel
 Treibriemen Transportbänder
 Keilriemen Riemenverbinder
 Dichtungsmaterial Gummischläuche
Adolf Schlatter A.G. Zürich
 Tel. (051) 26 17 86 Stampfenbachstr. 73

STS

Schweiz. Technische Stellenvermittlung
Service Technique Suisse de placement
Servizio Tecnico Svizzero di collocamento
Swiss Technical Service of employment

Zürich, Lutherstr. 14, Tel. 23 54 26. Telegr. STSINGENIEUR ZÜRICH.
 Für Stellensuchende Einschreibgebühr 3 Fr. für 3 Monate. Bewerber
 wollen Anmeldebogen verlangen. — *Auskunft* über offene Stellen und
 Weiterleitung von Offerten erfolgt *nur gegenüber Eingeschriebenen*.

INDUSTRIE-ABTEILUNG:

- 462 **Dipl. Bauingenieur oder Eisenbetontechniker**, guter Statiker, mit
 zeichnerischer Begabung. Ingenieurbüro in Zürich.
- 548 **Techniciens en béton armé ou évent. en génie civil** coffrage et
 armatures, susceptibles de faire, le cas échéant, des métrés. Bureau
 d'ingénieur et entreprise de travaux publics à Paris.
- 566 **Tiefbau- oder Vermessungstechniker** für Büro- und Feldtätigkeit.
 Vermessungs- und Ingenieurbüro im Kanton Bern.
- 574 **Hochbautechniker**, an selbständiges Arbeiten gewöhnt, für die Her-
 stellung von Werk- und Detailplänen, Kostenvorschlägen, Sub-
 missionsunterlagen und teilweise für die örtliche Bauleitung. Archi-
 tecturbüro in Stadt der Nordwestschweiz.
- 584 **Tiefbautechniker** mit Praxis, möglichst im Strassenbau, Kanali-
 sationen, Abwasserreinigungsanlagen und im Eisenbetonbau für
 Projekt und Ausführung. Ingenieur- und Vermessungsbüro der
 Ostschweiz.
- 672 **Eisenbeton- oder Tiefbautechniker** für statische Berechnungen und
 Konstruktionen im Eisenbetonhoch- und -tiefbau, seltener auch
 Stahlbau. Ingenieurbüro im Berner Oberland.
- 674 **Dipl. Architekt** künstlerisch begabt, sehr guter Darsteller als Mit-
 arbeiter bei Wettbewerben und allg. Projektierungsarbeiten. Archi-
 tecturbüro in grosser Stadt der Ostschweiz.
- 676 **Hochbauauführer**, selbständig und zuverlässig in Massenausügen,
 Kostenvorschlägen, Ausmass und Abrechnung. Architekturbüro
 in Zürich.

- 680 **Dipl. Bauingenieur**, guter Statiker für statische Berechnungen und
 Konstruktionen im Eisenbetonhoch- und -tiefbau sowie für Projekt
 und Ausführung allgemeiner Tiefbauarbeiten. Ingenieurbüro in
 Genf.

BAU-ABTEILUNG:

- 51 **Konstrukteure** (dipl. Maschinentechniker und gelernte Maschinen-
 zeichner) mit Praxis im allgemeinen Maschinenbau für eine analoge
 Tätigkeit. Maschinenfabrik der Nordostschweiz.
- 57 **Konstrukteur** mit Praxis im Werkzeug- und Vorrichtungsbau, so-
 wie im Bau von Spezialbearbeitungsmaschinen für Serienfabrika-
 tion. Mittlere Maschinenfabrik, Nähe Zürich.
- 87 **Konstrukteure** für die Herstellung von Konstruktions- und Werk-
 stanzzeichnungen von hydraulischen Maschinen. Maschinenfabrik
 der Westschweiz.
- 95 **Horizontalbohrwerk-Dreher** mit Praxis in der Bearbeitung grosser
 Werkstücke für Einzel- oder Kleinserien-Anfertigung. Englische
 Sprachkenntnisse. Maschinenbau-Werkstätte in Transvaal (Süd-
 afrikanische Union).
- 103 **Heizungstechniker** für die selbständige Projektierung und Aus-
 führung von Zentralheizungsanlagen. Nähe Zürich.
- 115 **Dipl. Elektrotechniker** mit Erfahrung in der Berechnung und Kon-
 struktion von Elektro-Kleinmotoren für eine analoge Tätigkeit.
 Fabrik der Mittelschweiz.
- 381 **Elektroingenieur oder -techniker** mit Erfahrungen in der Projek-
 tierung, Berechnung und Konstruktion elektrothermischer Apparate
 zum Ausbau und zur späteren Leitung der Elektro-Abteilung.
 Fabrik in der Nähe von Bern.
- 383 **Laborant oder Laborantin** evtl. Chemiker mit Praxis in der Nah-
 rungs- und Genussmittelbranche. Kenntnisse der französischen
 Sprache. Kanton Wallis.
- 385 **Techniciens-mécaniciens ou électriciens** d'un technicum suisse ou
 formation équivalente. Expérience de 5 ans environ d'exploitation
 ou construction d'installations hydroélectrique. Poste de sous-chef
 d'une usine hydroélectrique en Suisse romande.
- 387 **Ingenieur-Chemiker** mit guten Kenntnissen der französischen
 und englischen Sprache in Wort und Schrift. Grosses Werk der
 chemischen Industrie in Belgien.

**Der Holzschutz ist kein Firlefanz,
 denn ARBEZOL hat Wirksubstanz!**



A. BENZ & CIE Holzkonservierung Zürich 2/38 Renggerstrasse 56 Telephon (051) 453434

Stellenausschreibung

Die Direktion des Gaswerks und der Wasserversor-
 gung der Stadt Bern schreibt hiermit die Stelle eines

Betriebstechnikers

der Gasfabrik zur Wiederbesetzung aus.

Erfordernisse: Abgeschlossene Technikumsbildung
 als Maschinen-, evtl. Elektrotechniker. Befähigung
 zur Ueberwachung der Gasproduktionsanlagen und
 Leitung einer umfangreichen Reparaturwerkstätte.
 Kenntnisse in der Wärmetechnik erwünscht. Geschick
 in der Personalführung.

Allgemeine Bedingungen: Wohnsitz in der Gemeinde
 Bern mit der Verpflichtung zum Bezüge einer Dienst-
 wohnung sowie zur Leistung von Pikettdienst in drei-
 wöchentlichem Turnus, wofür eine Entschädigung
 nach besonderem Tarif ausgerichtet wird. Eintritt
 nach Uebereinkunft.

Wir bieten: Interessanten und entwicklungsfähigen
 Posten. Besoldung gemäss Klasse 4 der PBO Fr.
 13 387.— bis Fr. 18 523.—, zuzüglich allfällige Fami-
 lien- und Kinderzulagen.

Schriftliche Anmeldungen mit Angabe der bisherigen
 Tätigkeit sowie Referenzen sind bis 31. Oktober 1957
 an die unterzeichnete Direktion einzureichen.

Bern, den 25. September 1957.

Direktion
Gaswerk und Wasserversorgung
der Stadt Bern

Gesucht für sofortigen Eintritt

Bautechniker

für das Festungswachtkorps

Erfordernisse: dipl. Hoch- oder Tiefbautechniker
 mit Berufserfahrung. Subaltern-Offizier oder
 Hauptmann. Muttersprache deutsch.

Bauzeichner

bei den Kreisstäben des Festungswachtkorps.

Erfordernisse: Gfr. oder Sdt. mit Einteilung im
 Auszug. Abgeschlossene Berufslehre als Zeichner
 (Hoch- oder Tiefbau). Alter nicht über 32 Jahre.

Offerten mit Lebenslauf und Zeugnissen sind zu
 richten an die **Abteilung für Genie und Festungs-**
wesen, Marzillstrasse 50, Bern.



Sämtliche sanitären Installationen führt gewissenhaft aus:
SANITAR-GENOSSENSCHAFT ZÜRICH

Zeughausstrasse 43 Gegr. 1907 Telephon 23 07 36

TECHNISCHES BÜRO

Wir suchen

für die Planung und Ausführung von
 Industrieanlagen einen

Bauingenieur

Die Stellung fordert eine einsatzfreudige
 Persönlichkeit mit fundierten technischen
 Kenntnissen.

Das ausführliche Angebot mit Hand-
 schriftprobe ist zu richten unter Chiffre
 Y 40570 U an **Publicitas, Bern.**

Diskretion zugesichert.

Die Stelle eines

Direktors des Elektrizitätswerkes der Stadt Luzern

ist wegen Berufung des gegenwärtigen Inha-
 bers als Direktor des Elektrizitätswerkes der
 Stadt Bern neu zu besetzen.

Anforderungen: Elektroingenieur mit gros-
 ser Erfahrung im Bau und Betrieb moderner
 Zentralen und Verteilanlagen.

Besoldung nach Uebereinkunft. Pensions-
 kasse.

Bewerbungen sind bis **31. Oktober 1957** an
 die Direktion der städtischen Unternehmungen
 Luzern zu richten.

Der Stadtrat

Ingenieurbüro S.I.A. (5-Tage-Woche) in Lu-
 zern sucht

Dipl. Bauingenieur ETH

Schweizerbürger, gewandter Statiker und
 Konstrukteur, wenn möglich mit einigen
 Jahren Praxis in Eisenbetonbau.

Ferner werden ein tüchtiger

Tiefbautechniker

und

Eisenbetonzeichner

für interessante Bauaufgaben gesucht.

Bei Eignung sehr gute Entlohnung und
 Dauerstelle. Eintritt nach Uebereinkunft.

Offerten mit Lebenslauf und Zeugnisab-
 schriften sind zu richten an Chiffre ZC 9362
 an Mosse-Annoncen AG., Zürich 23.

Gesucht zuverlässiger, erfahrener

Bautechniker oder Bauzeichner

für Büro und Bauplatz, zur Mitarbeit an
 interessanten Bauaufgaben. Bei Eignung gut
 bezahlte Dauerstelle.

Offerten mit Angabe des frühesten Eintritts-
 termins sind zu richten an:

Hermann Rüfenacht, dipl. Architekt BSA,
Bern, Bundesplatz 4.

Diplom-Ingenieur

Maschinenbau (Oesterreicher), gute Englischkenntnisse, mehr-
 jährige Erfahrung im allgemeinen Maschinen- und Vorrich-
 tungsbau, Konstruktion von **Wasserkraftmaschinen** und in
 Planung und Bau von Wasserkraftanlagen, **sucht für Mitte**
1958, eventl. früher, neuen selbständigen Wirkungskreis in
 Montage, Akquisition oder Konstruktion. Angebote unter
 Chiffre P 10303 A an **Publicitas AG., Zürich.**

Gesucht auf Architekturbüro in Bezirks-
 hauptort jüngerer, künstlerisch und tech-
 nisch befähigter

Bautechniker oder Architekt

Offerten über Bildungsgang und Eintritts-
 möglichkeit erbeten an Chiffre ZA 9364 an
 Mosse-Annoncen AG., Zürich 23.



Adolf Feller AG, Horgen

Zweck und Form sind im Feller-Installationsmaterial in unübertroffener Weise vereinigt

Viertelsgemeinde Ostermundigen

Stellenausschreibung

Beim Bauinspektorat Ostermundigen ist die neu geschaffene Stelle eines technischen Beamten zu besetzen. In Frage kommen:

1 Tiefbau- oder Hochbautechniker

mit Berufslehre und abgeschlossener Technikersbildung (Diplom), für Projektierung und Bauleitung von Tiefbauarbeiten, Strassenunterhalt, Baukontrollen, Leitungskataster und Nachführungsarbeiten. Besoldung je nach Praxis im Rahmen der 10. bis 8. Klasse der kantonalen Besoldungsordnung, Minimum Fr. 9475.—, Maximum Fr. 15 127.—.

Eventuell

1 Tiefbau- oder Bauzeichner

mit abgeschlossener Berufslehre, für Projektbearbeitung, Baukontrollen, Nachführungsarbeiten. Besoldung je nach Praxis im Rahmen der 13. bis 11. Klasse der kantonalen Besoldungsordnung, Minimum Fr. 8042.—, Maximum Fr. 12 704.—.

Auswärtige Dienstjahre werden angerechnet. Verheirateten werden zudem eine Familienzulage von Fr. 345.— pro Jahr und eine Kinderzulage von Fr. 180.— pro Kind und Jahr ausgerichtet.

Stellenantritt auf 1. Januar 1958.

Der Gewählte ist verpflichtet, während der ganzen Dauer der Anstellung in Ostermundigen Wohnsitz zu nehmen.

Handschriftliche Anmeldungen mit Ausweisen über praktische und theoretische Ausbildung sowie über die bisherige Tätigkeit sind bis zum 6. Oktober 1957 an den Präsidenten der Viertelsgemeinde Ostermundigen, Herrn Th. Lehmann, Tiefenmöslistrasse 17, zu richten.

Ostermundigen, den 1. Oktober 1957.

Namens des Gemeinderates

Der Präsident: Lehmann. Der Sekretär: Minder.

Bauzeichner

gesucht für sofort von Architekturbüro im Berner Oberland (Sommer- und Wintersportplatz). Interessante Bauaufgaben. Offerten unter Chiffre X 6023 T an Publicitas, Thun.

Die Generaldirektion PTT sucht für die Telephondirektionen Luzern und Zürich

mehrere Tiefbautechniker

für die Telephondirektionen Basel, Bellinzona, Bern, Biel, Chur, Lausanne, Luzern, Olten, Sitten, St. Gallen, Thun, Winterthur und Zürich

mehrere Elektrotechniker

Wir bieten:

Gelegenheit zur Einführung in die technischen und administrativen Belange unserer Betriebe. Interessante, vielseitige und verantwortungsvolle Arbeit auf folgenden Gebieten: Projektierung, Bau und Unterhalt von oberirdischen und unterirdischen Linienanlagen.

Erforderlich sind: Diplom eines schweizerischen Technikers und ein bis zwei Jahre Praxis.

Die Anmeldungen, in denen die Bewerber die sie besonders interessierende Direktion angeben wollen, sind mit Ausweisen über Studien und bisheriger Tätigkeit zu richten an die

**Telephon- und Telegraphenabteilung
der Generaldirektion PTT in Bern.**

Tiefbauingenieur

mit Erfahrungen in statischen Berechnungen des Eisenbeton- und Stahlbaues, **sucht Stellung** in Ingenieurbüro oder in Bauunternehmung, für Planung und Bauleitung. Offerten unter Chiffre OFA 16037 A an Orell Füssli-Annoncen AG., Basel.

Gesucht in Architekturbüro BSA/S. I. A. in Basel qualifizierter

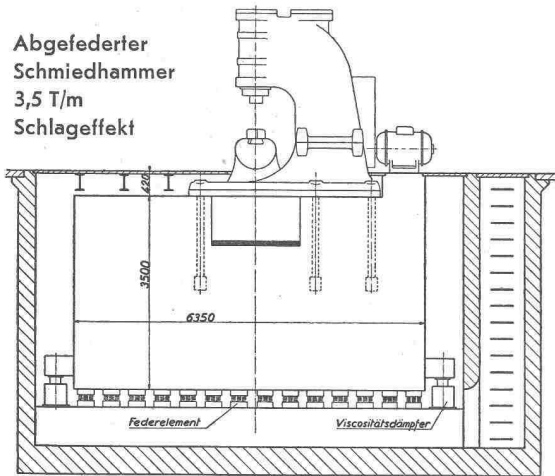
Hochbauzeichner-Bauführer oder Techniker

Eintritt 2. Januar 1958 oder nach Uebereinkunft. Offerten unter Chiffre 5870 an Mosse-Annoncen, Basel 1.

Fundament- u. Maschinen- Isolierungen

(Passiv- und Aktiv-Entstörungen)

Abgefederter
Schmiedhammer
3,5 T/m
Schlageffekt



VAPOR AG. ZUG

Alpenstrasse 12

Telephon (042) 4 15 74

Verlangen Sie die unverbindliche Beratung
unserer Spezialisten

Stadtmannamt Zürich 7

Freiwillige Liegenschaftssteigerung

Im Auftrage der Schweizerischen Bankgesellschaft Zürich, Bahnhofstrasse 45, als Testamentvollstreckerin über den Nachlass des Paul Robert Stutz-Keiser, wohnhaft gewesen Konkordiastrasse 12 in Zürich 7, bringt die unterzeichnete Amtsstelle **Donnerstag, den 24. Oktober 1957, nachmittags 15.00 Uhr im Rest. «Hottingerplatz», Wildfriedstr. 19, Zürich 7, auf freiwillige öffentliche Steigerung:**

Das Dreifamilienhaus Konkordiastr. 12, in Hottingen, Zürich 7, für 244 000.— brandversichert, Schätzung 1952, mit

3 Aren 18,0 m² Gebäudegrundfläche, Hofraum und Garten an der Konkordia- und Reinacherstrasse, Zürich 7.

Der Käufer hat an der Steigerung unmittelbar vor dem Zuschlage Fr. 20 000.— in gesetzlicher Barschaft zu leisten; im übrigen wird auf die Steigerungsbedingungen verwiesen, die vom 14. Oktober an bei der unterzeichneten Amtsstelle in den Audienzstunden 8.00 bis 11.00 Uhr, 14.00 bis 17.00 Uhr (Samstag 8.00 bis 11.00 Uhr) zur Einsicht aufliegen.

Zwecks Besichtigung des Gantobjektes wende man sich in den vorgenannten Schalterstunden ausschliesslich an das unterzeichnete Amt. Zürich, den 7. Oktober 1957. Stadtmannamt Zürich 7: Hs. Ammann

Stahlbau- und Kesselbaufirma der Ostschweiz
sucht

Betriebsleiter

Arbeitsbereich: Stahlbrückenbau
Stahlhochbau
Stahlwasserbau
Leitungsmaste
Kessel- und Grobapparatebau

Erfordernisse: Abgeschlossene Ausbildung
als Maschinentechner
Mehrjährige Praxis in einem
metallverarbeitenden Betrieb

Anmeldungen mit Lebenslauf, Photo und Angabe der Gehaltsansprüche unter Chiffre H 3189 an Publicitas, Zürich.

Junger, strebsamer

Hochbauzeichner

sucht Stelle in Architekturbüro. (Einführung in Bauführung erwünscht.) Platz St. Gallen oder Umgebung. Eintrittstermin 15. November. Offerten unter Chiffre ZF 9336 an Mosse-Annoncen AG., Zürich 23.

Versierter

Architekt und Bauleiter

empfiehlt sich für die Uebernahme von Bauleitungen im Gebiete der Ostschweiz zu günstigen Bedingungen.

Anfragen sind zu richten an Chiffre ZB 9363 an Mosse-Annoncen AG., Zürich 23.

22jähriger Schreiner, mit Sekundar- und Gewerbeschulbildung, sowie guter Onkenschüler, sucht Stelle auf Platz Zürich als

Bauzeichner oder Hilfsbauführer

in Architekturbüro oder Baugeschäft, da er von dort aus das Abendtechnikum besuchen möchte. Lohn- und Eintrittstermin nach Uebereinkunft. Offerten unter Chiffre ZH 9205 an Mosse-Annoncen AG., Zürich 23.

Lüftungs-
Anlagen

Fachmännische Beratung und Ausführung

HENRI WEGMANN Ing.
WINTERTHUR

Telephon (052) 27710



Friolite OO

WETTBEWERB

Zur Erlangung von Entwürfen für die

Erweiterung des kantonalen Lehrerseminars in Rickenbach-Schwyz

wird ein Wettbewerb ausgeschrieben.

Teilnahmeberechtigt sind alle in den Kantonen Schwyz, Uri, Unterwalden und Zug heimatberechtigten Architekten; ferner solche Architekten, die seit spätestens 1. Januar 1957 in diesen Kantonen eine Niederlassung (Wohn- oder Geschäftsniederlassung) aufweisen.

Die Wettbewerbsunterlagen sind beim Kantonsingenieur in Schwyz gegen eine Gebühr von Fr. 20.— erhältlich.

Eingabetermin: 31. Dezember 1957.

Baudepartement des Kantons Schwyz.

Als Assistent des Leiters der betriebseigenen Bauabteilung wird

1 Bauzeichner

zu baldigem Eintritt gesucht. Vielseitiges Tätigkeitsgebiet, Dauerstellung.

Offerten mit den üblichen Unterlagen über Ausbildung und bisherige Tätigkeit, Lichtbild und Angabe der Saläransprüche sind erbeten an:

Sekretariat der Aluminium AG., Menziken.

ARCHITEKT

30jährig, talentiert und erfahren, in Entwurf und Ausführung absolut selbständig, **sucht verantwortungsvollen Posten**, wenn möglich Dauerstellung per sofort oder später. Ganze Schweiz. Offerten u. Chiffre ZJ 1817 an Mosse-Annoncen AG., Zürich 23.

Aelterer Zürcher

Architekt

selbständig, mit vielseitigen Kenntnissen, auch Bau und Büro, **sucht anderweitig Stellung**, auch halbtags. Nimmt evtl. Heimarbeiten an. — Offerten unter Chiffre ZU 1810 an Mosse-Annoncen AG., Zürich 23.

Junger, 20jähriger, gel. Zimmermann mit ¼jähr. Bauzeichner- und Bureaupraxis **sucht Stelle** in Zürich oder rechtem Seeufer als

Hilfsbauführer evtl. Bauzeichner

in Architekturbureau oder Baugeschäft. Lohn und Eintrittstermin nach Uebereinkunft. Offerten unter Chiffre ZV 9326 an Mosse-Annoncen AG., Zürich 23.

Bauzeichner

Student am Abendtechnikum Zürich, **sucht Stelle** (evtl. halbtags, nach Uebereinkunft) in Zürich oder Limmattal bis Brugg. Zuschriften sind erbeten unter Chiffre ZN 9383 an Mosse-Annoncen AG., Zürich 23.

Dipl. Architekt ETH

erstklassiger Entwerfer mit grosser Erfahrung, **sucht zusätzliche Beschäftigung als Heimarbeit**. Entwurf, Ausführung, Beratung. Angebote an Chiffre ZH 1806 an Mosse-Annoncen AG., Zürich 23.

Bauingenieur

übernimmt geeignete Projektierungsarbeiten, wie **hydraulische Berechnungen und Ausbildung von Objekten des Kraftwerk- und allgemeinen Wasserbaues**. — Anfragen erbeten unter Chiffre ZF 1816 an Mosse-Annoncen AG., Zürich 23.

Zu verkaufen ein schmiedeisernes Portal

neu, Barockstil, Grösse 1,5 m × 3,15 m. Spritzverzinkt, patiniert. Zu besichtigen bei Firma **Bracher & Pfyl**, Bernerstrasse 172, Dietikon ZH.

Wir sind ständig Abgeber
von trocken gelagerter

Schlacke

Zuckerfabrik & Raffinerie Aarberg AG

Tel. (032) 8 28 16

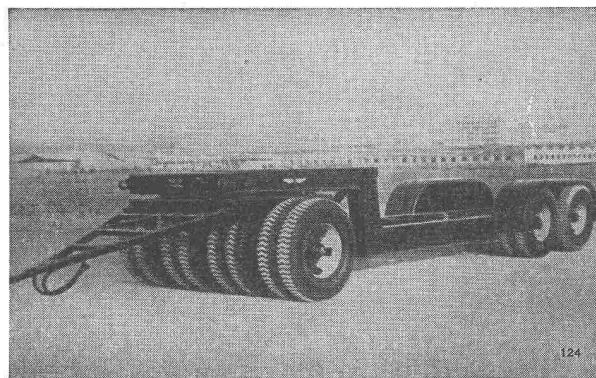
St. Margrether-Sandstein

Kennen Sie die Vorzüge meines Materials? Jegliche Steinhauerarbeiten, Tür- und Fenstereinfassungen, Cheminées usw.

Verlangen Sie unverbindlich Offerte oder Vertreterbesuch

STEINBRUCH- UND STEINMETZGESCHÄFT

E. GAUTSCHI, St. Margrethen Tel. 7 84 86



Anhänger für Kabel- und Langmaterialtransporte
Tieftransportanhänger bis 100 Tonnen
Tank- und Kippanhänger
Spezialanhänger

Kipper

Bremsen

Kupplungen

FRITZ MOSER & CO.
Fahrzeugbau, Bern



Telephon (031) 5 32 15

Telegramme: Fremo



Fr. Traeg

Fettschmierung

3. neubearbeitete Auflage
 112 Seiten, 96 Bilder, 2 Tafeln
 Leinenband DM 19.50

Aus dem Inhalt:

Geschichtliches. Schmierfette: Was ist Fett? / Gebräuchliche Fettarten / Anforderung an Fette / Vorteilhafte Anwendungsmöglichkeiten. **Schmiertechnische und konstruktive Grundlagen:** Notwendigkeit der flüssigen Reibung / Lager und Schmiernuten. **Anwendungsgebiete:** Uebersicht / Nähere Ausführungen zu Anwendungsgebieten. **Einzelgeräte:** Entwicklungsformen / Bauformen und Wirkungsweise / Allgemeinbewertung / Mehrstellenversorgung mit Schmierbüchsen. **Fettschmierpumpen:** Betriebsbedingungen / Die ersten Versuche und Ausführungsformen / Baugrundlagen und Arbeitsweise zeitgemässer Fettschmierpumpen. **Gross-Schmier-systeme:** Aufgabe / Ausführungsformen. **Sonder-Schmier-einrichtungen:** Schienen- und Spurkranzschmierung. **Betrachtungen zum heutigen Stand der Fettschmiertechnik:** Dauer- oder Zeitschmierung / Schmierwirtschaft. **Leitungen und Ausrüstungsteile:** Zweckmässige Anlage (Schmierplan) / Rohrleitungen / Ausrüstungsteile / Ueberwachungseinrichtungen / Zusammenfassung. **Schrifttumsverzeichnis. Sachverzeichnis.**

VDI-VERLAG GM
BH

Verlag des Vereins Deutscher Ingenieure
 Düsseldorf 10 Ingenieurhaus

Das Problem

LUFT

beschäftigt vielerorts auch den Architekten. — Uebertragen Sie uns diese Sorge, wir suchen immer nach der günstigsten Lösung.

Klimaanlagen
Luftheizung
Luftbefeuchtung
Lufttrocknung
Entnebelung
Luftfiltrierung
Ventilationen jeder Art

Referenzen in der ganzen Schweiz.
 Wir kommen gerne auch zu Ihnen.



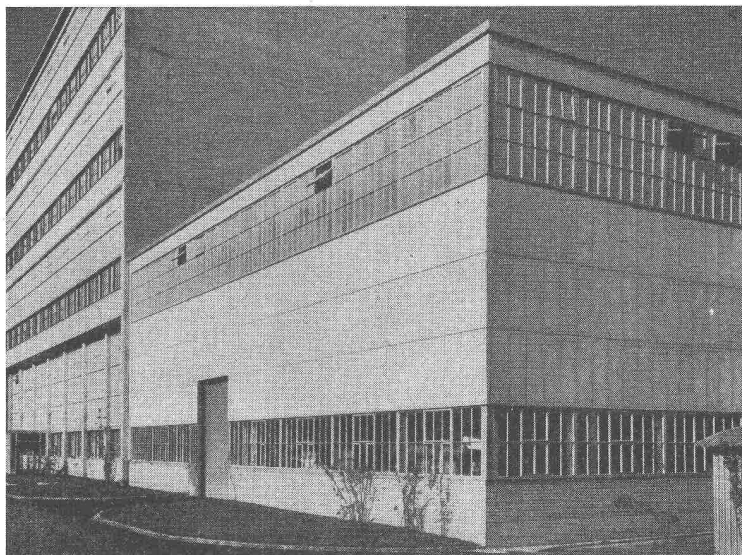
WERA-Apparatebau AG. Bern

Gerbergasse 23/33, Tel. (031) 3 99 11



Leichtmetallfenster

**Gebr.
Tuchs Schmid AG.
Frauenfeld und
Zürich**



**Millimeter-, Logarithmen-,
Lichtpaus- u. Pauspapiere**

ED. AERNI-LEUCH BERN

BASALTWOLLE «**BASALAN**»
Hochwertige Isolierung
ohne Mehrkosten.

Jetzt auch Platten u.
Schalen

Einzig langfaserige
Steinwolle, beste Filz-
fähigkeit, unbrennbar,
dauerhaft, bruchfest.

Gegen Kälte, Wärme, Schall, für
Böden, Wände, Dächer. Trittschall-
dämmung. Lose, Matten, Platten.

OTTO F. GISS Tel. (061) 46 05 12 **MÜNCHENSTEIN**

MARQUE DÉPOSÉE

**Spitzenleistung gegen Schall
und Feuer. Termitenbeständig**

**Versetzbare
GREMUND-Zwischenwände
und Türen auch für Tropenklima**

Keine Verwendung von Faserplatten
EMPA-Atteste • In- u. Ausland-PATENTE

Grosse Wirtschaftlichkeit und Beschleunigung des
Bauprogrammes für Neu- und Umbauten

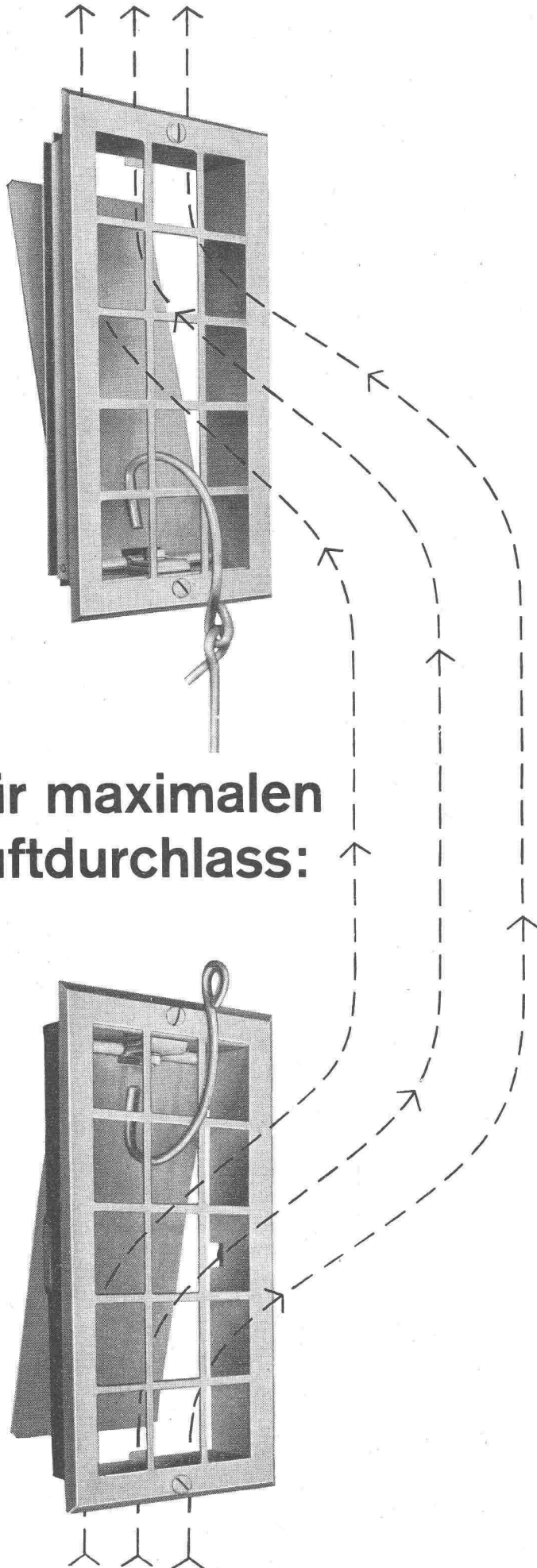
Der Bau wird bis zum letzten Anstrich fertig er-
stellt, dann erfolgt das Setzen der Wände, keine
Beschädigung der Böden, Decken und Wände, und
die Räume sind bezugsbereit

Verlangen Sie Prospekte und Referenzen

MECHANISCHE BAU- UND MÖBELSCHREINEREI
ROBERT GAUTSCHI, BERN 18
Tel. (031) 66 27 57, Privat 66 29 87 • Aehrenweg 28

Versetzbare GREMUND-Zwischenwände und
Türen geliefert nach Accra (Goldküste)

Lieferung in jedes Land
mit kurzen Lieferfristen



**Für maximalen
Luftdurchlass:**

Egro

Ventilationsklappe

Denkbar einfachste Konstruktion
Nur zweiteilig: Rahmen und Gitter mit Regulierklappe
Maximaler Luftdurchlass, deshalb kleine Aussenmasse
Gleiches Modell für Luft-Eintritt und -Austritt
Obere Klappe mit Zugstange regulierbar

Lieferbar in folgenden Grössen:

Kastenmasse:	Luftdurchlass:
10/21 cm	150 cm ²
13/21 cm	200 cm ²
16/21 cm	250 cm ²
16/25 cm	300 cm ²

Gitter crème emailliert, Rahmen schwarz gestrichen

ZÜRCHER ZIEGELEIEN

Talstrasse 83 Tel. (051) 23 87 00 Postfach Zürich 1