

Das Kraftwerk Petäjäsoski

Autor(en): **Michel, A.**

Objektyp: **Article**

Zeitschrift: **Schweizerische Bauzeitung**

Band (Jahr): **75 (1957)**

Heft 37: **SIA Generalversammlung Luzern**

PDF erstellt am: **22.09.2024**

Persistenter Link: <https://doi.org/10.5169/seals-63414>

Nutzungsbedingungen

Die ETH-Bibliothek ist Anbieterin der digitalisierten Zeitschriften. Sie besitzt keine Urheberrechte an den Inhalten der Zeitschriften. Die Rechte liegen in der Regel bei den Herausgebern. Die auf der Plattform e-periodica veröffentlichten Dokumente stehen für nicht-kommerzielle Zwecke in Lehre und Forschung sowie für die private Nutzung frei zur Verfügung. Einzelne Dateien oder Ausdrucke aus diesem Angebot können zusammen mit diesen Nutzungsbedingungen und den korrekten Herkunftsbezeichnungen weitergegeben werden. Das Veröffentlichen von Bildern in Print- und Online-Publikationen ist nur mit vorheriger Genehmigung der Rechteinhaber erlaubt. Die systematische Speicherung von Teilen des elektronischen Angebots auf anderen Servern bedarf ebenfalls des schriftlichen Einverständnisses der Rechteinhaber.

Haftungsausschluss

Alle Angaben erfolgen ohne Gewähr für Vollständigkeit oder Richtigkeit. Es wird keine Haftung übernommen für Schäden durch die Verwendung von Informationen aus diesem Online-Angebot oder durch das Fehlen von Informationen. Dies gilt auch für Inhalte Dritter, die über dieses Angebot zugänglich sind.

durchgreifende Restaurierung der Ostfassade und des Chores durch Architekt *Vincenz Fischer*.

Zur Zeit werden die Nordfront und die beiden Türme durch das *Kantonale Hochbauamt* einer sorgfältigen Erneuerung unterzogen. Der die Mittelpartie abschliessende Giebel und die angrenzenden Teile der beiden Türme werden in Anlehnung an den lange Zeit unbekanntem, im Reichsarchiv der Jesuiten in München aufgefundenen Originalplan rekonstruiert. Die Arbeiten erreichen einen Kostenbetrag von rd. eine Million Franken. Daran gewährt der Bund einen Beitrag von 30 %, d. h. rund 300 000 Fr. Als Eidgenössische Experten amten Professor Dr. *Linus Birchler*, ETH, Professor Dr. *A. H. Schmid*, Freiburg i. Ue. und Architekt *Max Türler*, Luzern.

Die Photos stammen grösstenteils von Peter Ammon, ferner von P. Laubacher, H. Schürmann, W. Wyss, alle in Luzern. Das Titelbild und die Bilder 2, 9 und 10 wurden dem Werk: «Die Kunstdenkmäler des Kantons Luzern», Bd. III, von Adolf Reinle, Birkhäuser Verlag, Basel, 1953, entnommen.

Das *Staatsarchiv* hat im Jahre 1894 in dem 1729/31 als «Neues Gymnasium» der Jesuiten vermutlich durch *Johann Michael Beer*, den Architekten des Klosters St. Urban, errichteten Bau Platz gefunden. Das Haus wurde im Innern in den Jahren 1941/44 durch Architekt *Adolf Vallaster* weitgehend umgebaut und restauriert.

Die *alte Kantonsbibliothek*, 1846/49 durch *Joseph Plazidus Segesser* nach den Plänen von *Joseph Seidl* erbaut, ist nach der Erstellung des Neubaus der Zentralbibliothek 1953/54 für die Bedürfnisse der Kantonalen Verwaltung umgebaut worden. Bei dieser Gelegenheit erfuhren die Fassaden eine stilgemässe, taktvolle Restaurierung durch das *Kantonale Hochbauamt*. Seither ist das Gebäude Sitz des Finanzdepartementes.

Das Kraftwerk Petäjaskoski

Hierzu Tafeln 39/40, DK 621.29

Von *A. Michel*, Oberingenieur in der Firma Bell Maschinenfabrik AG., Kriens-Luzern

1. Die hydrologischen Verhältnisse

Finnlands längster Fluss ist der *Kemijoki* (Kemi-Fluss), welcher von den Quellen des Nebenflusses *Kitinen* bis zum *Bottnischen Meerbusen* rund 600 km misst. Sein Einzugsgebiet liegt grösstenteils in Finnisch-Lapland und beträgt 51 400 Quadratkilometer (Bild 1).

Unter den ausbaufähigen Wasserkräften des Landes nimmt der *Kemijoki* die erste Stelle ein, wobei die jährlich erzeugbare Energiemenge auf 5200 Mio kWh geschätzt wird. Da die natürlichen Seen kaum 3 % der Gesamtfläche des Gewässers ausmachen, weist die Abflussmenge des Stromes im

Verlaufe des Jahres grosse Schwankungen auf, welche sich zwischen 90 und 4000 m³/s bewegen.

Für eine wirtschaftlich günstige Ausnutzung ist daher eine Wasserregulierung notwendig, wozu die natürlichen Seen namens *Kemijärvi* (Kemi-Seen) ausgebaut und künstliche Staubecken an den oberen Läufen der Quellflüsse in *Porttipahta* und *Lokka* erstellt werden sollen. Diese letztgenannten Projekte lassen sich verhältnismässig leicht verwirklichen, da die betreffenden Gegenden zum grössten Teil aus spärlich bewohnten Sumpfgebieten bestehen, wo Stauseen mit einer Fläche von mehreren hundert Quadratkilometern und einem Inhalt von



Bild 1. Einzugsgebiet des *Kemijoki* im Norden Finnlands mit den bestehenden und vorgesehenen Kraftwerken, Masstab 1:5 000 000

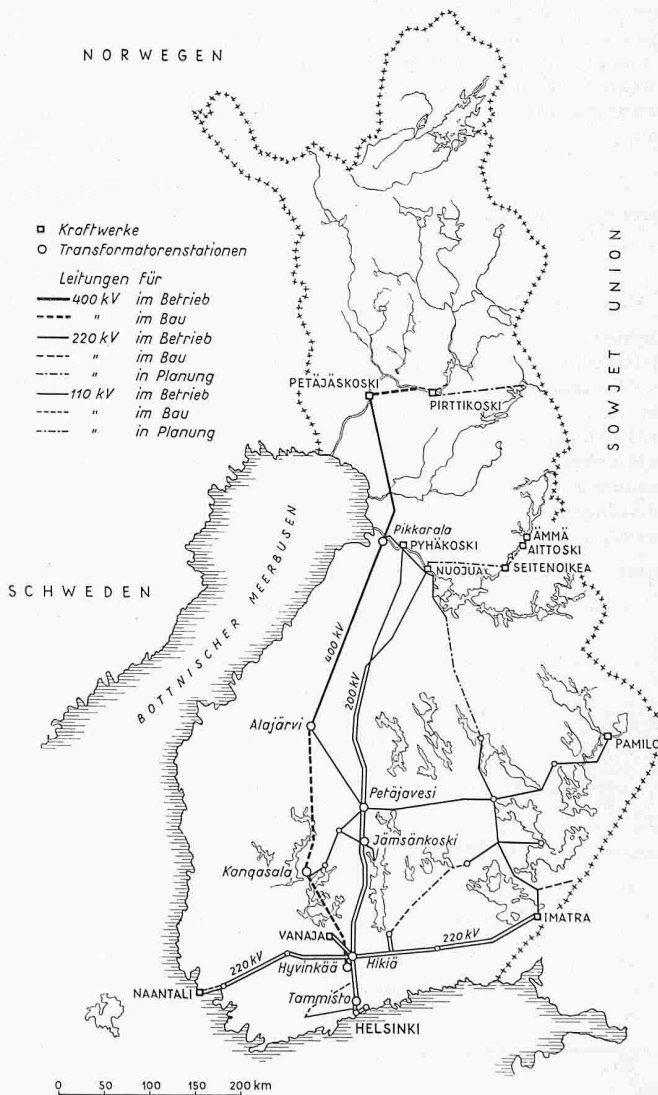
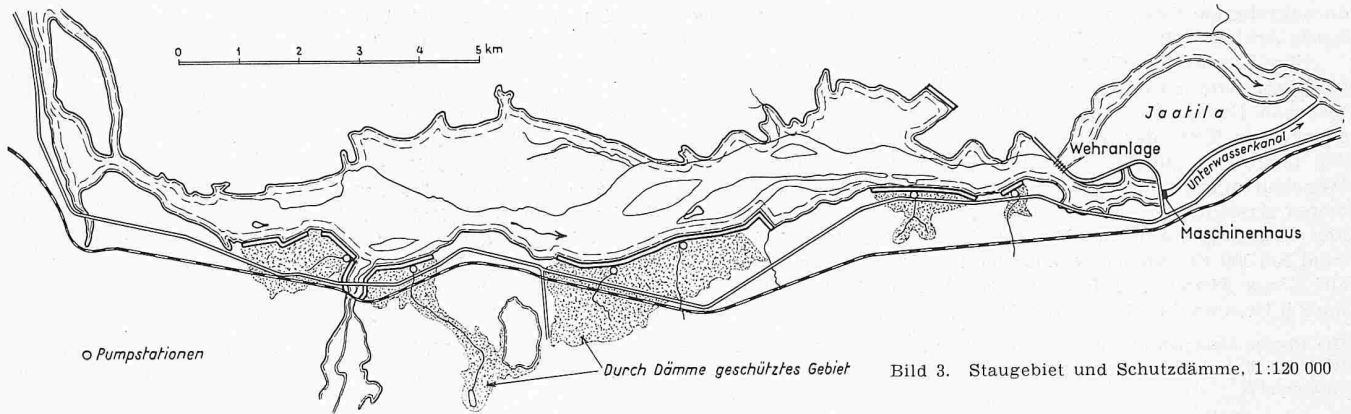


Bild 2 (rechts). Hochspannungs-Uebertragungsleitungen in Finnland, Masstab 1:8 000 000



sechs bis siebentausend Millionen Kubikmetern errichtet werden können.

Das Kraftwerk Petäjaskoski bildet ein Glied in der Kette von insgesamt neun Stufen, in welchen das Wasser des Kemijoki auf einer Strecke von 240 km zwischen Kemijärvi und dem Bottnischen Meerbusen mit einem Gesamtgefälle von 150 m ausgenützt werden soll (Tabelle 1). Es hat als erste Anlage den Betrieb aufgenommen, währenddem an zweiter Stelle das Kraftwerk Pirttikoski folgt, welches sich gegenwärtig im Bau befindet. Die erzeugte Energie wird zur Hauptsache über ein weites Hochspannungsnetz nach dem dichter bevölkerten Landesteil im Süden geleitet; nur ein kleiner Teil dient der Versorgung der näherliegenden Gebiete (Bild 2).

Die Stromschnellen bei Petäjaskoski, welche etwa 85 km von der Mündung des Kemijoki in den Bottnischen Meerbusen entfernt liegen, können in ein Gesamtgefälle von 20,5 m zusammengefasst werden. Vor der Regulierung des Stromes beträgt die nutzbare Wassermenge maximal 500 m³/s und die Jahresproduktion rund 500 Mio kWh, nach der Regulierung maximal 900 m³/s bzw. 700 Mio kWh. Das Kraftwerk Petäjaskoski wird das grösste und bedeutendste Werk am Kemijoki sein.

2. Der bauliche Teil

In Petäjaskoski teilt sich der Kemijoki in zwei Arme, welche eine Insel namens Jaatila einschliessen (Bild 3). An der nördlichen Spitze dieser Insel liegt quer über den linken Flussarm das Stauwehr mit sieben Ueberfallsöffnungen und drei Grundablässen (Bilder 4, 5 und 6). Die Ueberfallsöffnungen sind mit Segmentverschlüssen versehen und können bei Bedarf mit halbkreisförmigen Dammbalken von 19,2 m Durchmesser verschlossen werden (Bild 9). Die Grundablässe sind mit Rollschützen ausgestattet.

Das Maschinenhaus selbst ist quer über den rechten Flussarm, ungefähr in der Mitte der Insel Jaatila, auf Felsgrund gebaut. Die Fassade ist auf der Unterwasserseite mit Fural-Aluminiumplatten, die Giebel sind mit Kalksandstein überkleidet, während das Dach mit Kupferblech abgedeckt ist (Bild 18).

Das Maschinenhaus bietet Raum für drei Hauptaggregate, nebst einem Hausaggregat für den Eigenbedarf des Werkes (Bild 11). Vorläufig werden jedoch nur zwei Kaplan-Turbinen und die Hausturbine installiert. Die dritte Gruppe wird erst nach erfolgter Wasserregulierung eingebaut. Bild 13 zeigt einen Querschnitt durch das Maschinenhaus.

Die Schützen der Turbineneinläufe sind steil und werden hydraulisch betätigt, wobei sie in geöffneter Stellung fast vollständig unter Wasser liegen. Zwecks Reparatur und Anstrich werden sie mit einem fahrbaren Wehrkran hochgehoben. Auf der Unterwasserseite können die Saugrohre mit zweiteiligen Schützen geschlossen werden, deren Betätigung ebenfalls durch einen fahrbaren Kran erfolgt.

Beim Bau von hydroelektrischen Anlagen in der Schweiz werden in der Regel gewisse Bedingungen in bezug auf Fischtreppen, Kahntransportanlagen und Schleusen gestellt. In Finnland sind derartige Vorschriften seltener, dagegen muss bei allen grossen Flussläufen auf die Holzflösserei Rücksicht genommen werden. Zur Zeit der grossen Schneeschmelze ist die von den Flussläufen transportierte Holzmenge derart

Tabelle 1. Hauptdaten der gebauten und geplanten Kraftwerke am Kemijoki

Kraftwerke	Ausbaumenge		Gefälle m	Installierte Leistung kW	Jahres- produktion Mio kWh
	heute* m ³ /s	später* m ³ /s			
Juukoski	285	500	24	100 000	420
Pirttikoski	290	500	27	110 000	550
Vanttauskoski	300	500	18	75 000	360
Sierilä	310	500	6	25 000	100
Valajaskoski	485	750	11,5	70 000	370
Petäjaskoski	500	900	20,5	150 000	700
Ossauskoski	510	900	14	100 000	460
Taivalkoski	530	900	16	120 000	520
Isohaara	530	900	12	40 000	275
Total	—	—	149	790 000	3755

*) vor bzw. nach Ausbau der Speicher

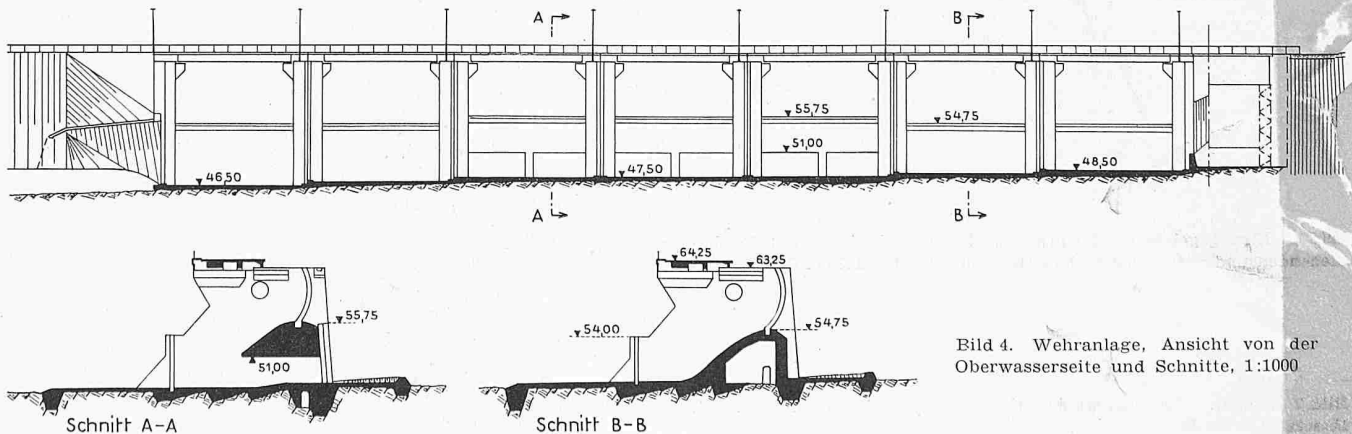
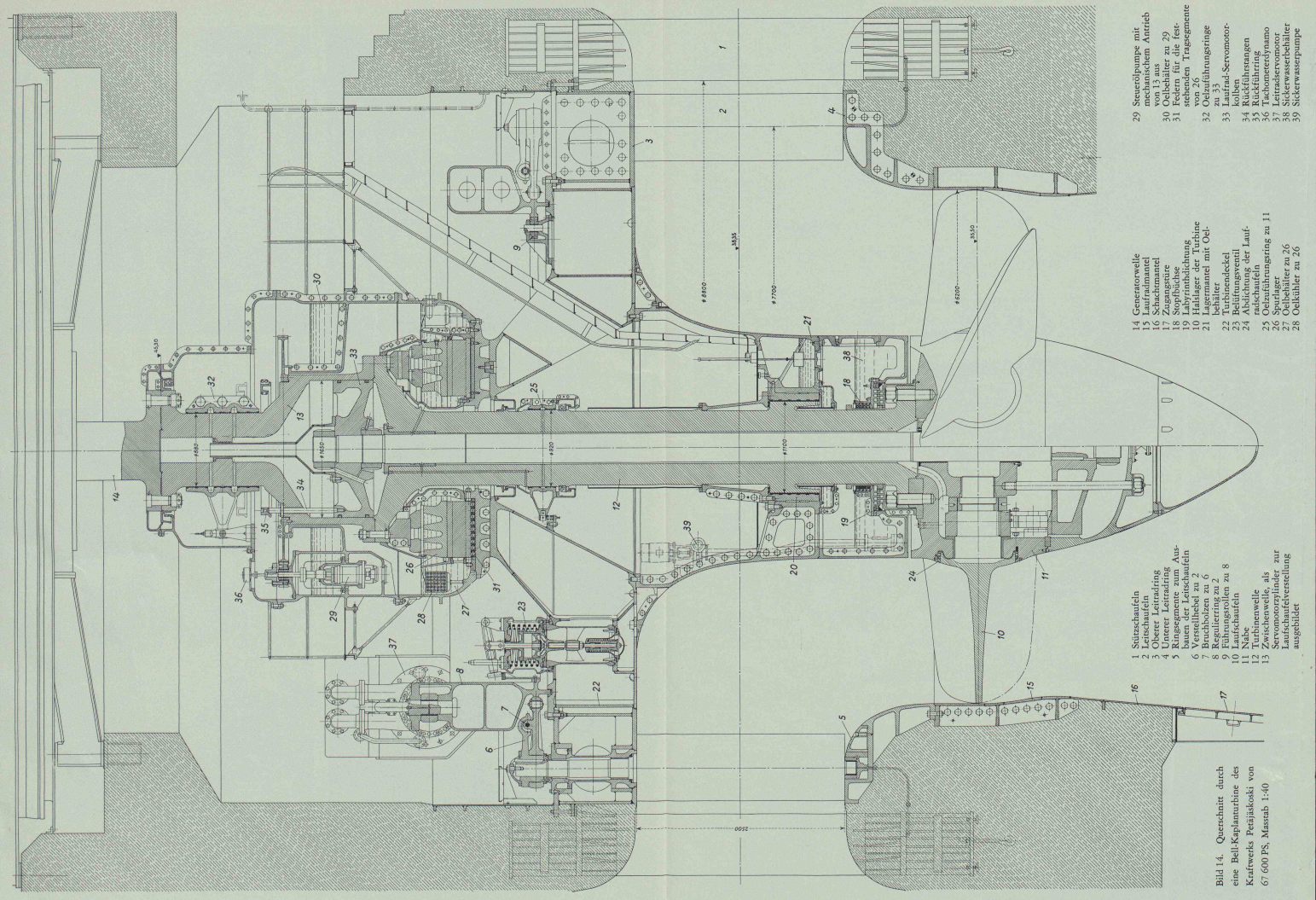


Bild 4. Wehranlage, Ansicht von der Oberwasserseite und Schnitte, 1:1000



- 14 Generatorwelle
 15 Ölbehälter zu 29
 16 Schachtmantel
 17 Zugangstür
 18 Spülbohle
 19 Spülbohle mit Tragschraube
 20 Haldlager der Turbine
 21 Lagermannet mit Öl-schleier
 22 Turbinenbohle
 23 Turbinenbohle
 24 Abdeckung der Lauf-schleier
 25 Ölbehälter zu 26
 26 Ölbehälter zu 27
 27 Ölbehälter zu 28
 28 Ölbehälter zu 26
 29 Steuerpumpe mit Ölbehälter zu 29
 30 Ölbehälter zu 29
 31 Federn für die fest-gehaltene Tragschraube
 32 Ölbehälter zu 26
 33 Ölbehälter zu 26
 34 Ölbehälter zu 26
 35 Ölbehälter zu 26
 36 Ölbehälter zu 26
 37 Ölbehälter zu 26
 38 Ölbehälter zu 26
 39 Ölbehälter zu 26
- 1 Stützschalen
 2 Oberer Leitradring
 3 Unterer Leitradring
 4 Ringsegment zum Aus-schleusen
 5 Verstellblech zu 2
 6 Bruchbolzen zu 2
 7 Regulierarm zu 2
 8 Pleuellarm zu 2
 9 Pleuellarm zu 8
 10 Laufschalenfeld
 11 Nahe
 12 Pleuellarm zu 8
 13 Pleuellarm zu 8
 14 Pleuellarm zu 8
 15 Pleuellarm zu 8
 16 Pleuellarm zu 8
 17 Pleuellarm zu 8
 18 Pleuellarm zu 8
 19 Pleuellarm zu 8
 20 Pleuellarm zu 8
 21 Pleuellarm zu 8
 22 Pleuellarm zu 8
 23 Pleuellarm zu 8
 24 Pleuellarm zu 8
 25 Pleuellarm zu 8
 26 Pleuellarm zu 8
 27 Pleuellarm zu 8
 28 Pleuellarm zu 8
 29 Pleuellarm zu 8
 30 Pleuellarm zu 8
 31 Pleuellarm zu 8
 32 Pleuellarm zu 8
 33 Pleuellarm zu 8
 34 Pleuellarm zu 8
 35 Pleuellarm zu 8
 36 Pleuellarm zu 8
 37 Pleuellarm zu 8
 38 Pleuellarm zu 8
 39 Pleuellarm zu 8
- 14 Generatorwelle
 15 Ölbehälter zu 29
 16 Schachtmantel
 17 Zugangstür
 18 Spülbohle
 19 Spülbohle mit Tragschraube
 20 Haldlager der Turbine
 21 Lagermannet mit Öl-schleier
 22 Turbinenbohle
 23 Turbinenbohle
 24 Abdeckung der Lauf-schleier
 25 Ölbehälter zu 26
 26 Ölbehälter zu 27
 27 Ölbehälter zu 28
 28 Ölbehälter zu 26
 29 Steuerpumpe mit Ölbehälter zu 29
 30 Ölbehälter zu 29
 31 Federn für die fest-gehaltene Tragschraube
 32 Ölbehälter zu 26
 33 Ölbehälter zu 26
 34 Ölbehälter zu 26
 35 Ölbehälter zu 26
 36 Ölbehälter zu 26
 37 Ölbehälter zu 26
 38 Ölbehälter zu 26
 39 Ölbehälter zu 26

Bild 14. Querschnitt durch eine Bell-Kaplan-Turbine des Kraftwerks Petäjäskivi von 67 000 PS, Maßstab 1:40

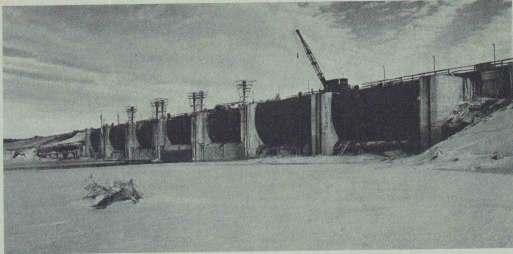


Bild 5. Wehranlage von Oberwasserseite, im Winter vor dem Stau

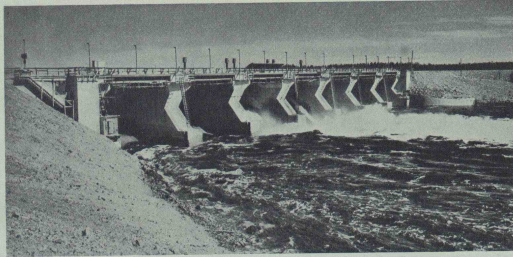


Bild 6. Wehranlage von Unterwasserseite, im Betrieb

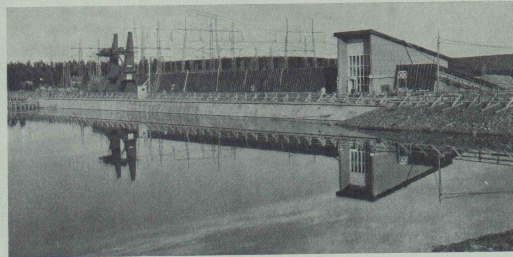


Bild 7. Kraftwerk von Oberwasserseite; rechts Eingang, links Wehrkran



Bild 8. Kraftwerk von Unterwasserseite; rechts Flösrinne, links Schaltanlage

Schweiz, Bauzeitung 1957, Nr. 37

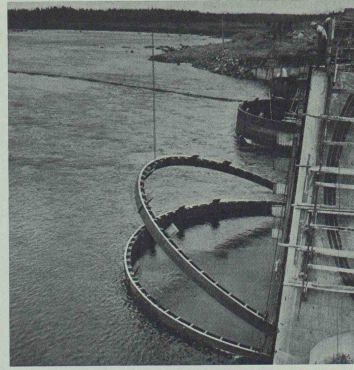


Bild 9. Einsetzen von Dammbalken vor die Wehröffnung

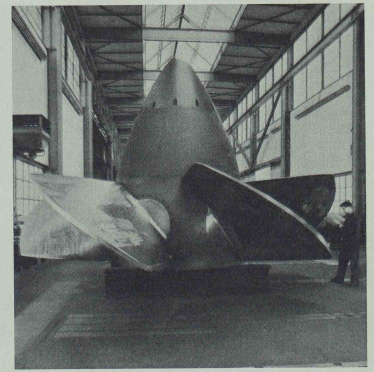


Bild 10. Das Turbinenlaufrad in der Werkstätte in Kriens

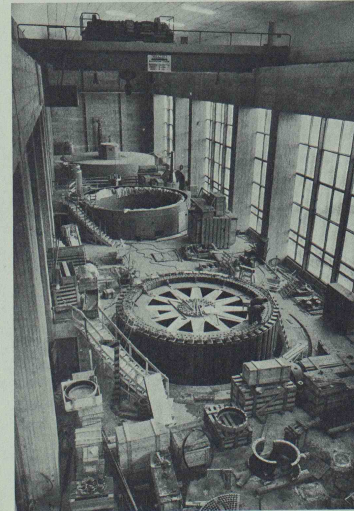


Bild 11. Maschinensaal bei der Montage des zweiten Aggregates

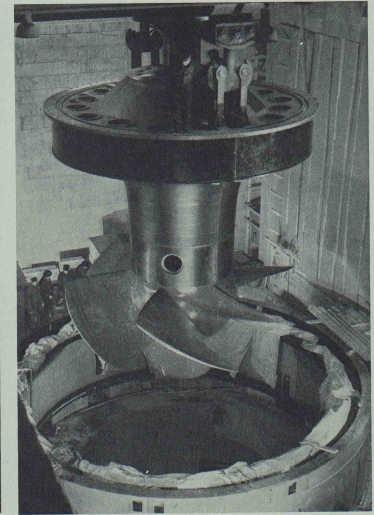


Bild 12. Einbau des Bell-Laufrades mit Turbinendeckel

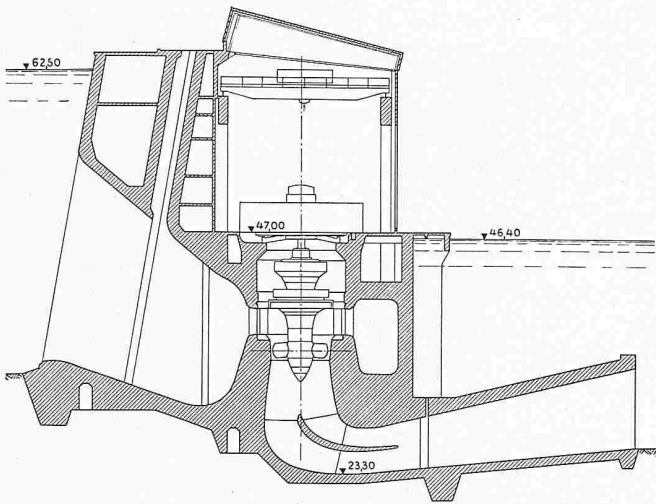


Bild 13. Querschnitt durch das Kraftwerk, 1:700

Bild 15. Blick auf den Stausee während der Holzflösszeit

gross (es ist mit etwa 15 000 Stämmen pro Stunde im Gewicht von 1500 t/h zu rechnen, siehe Bild 15), dass hierfür besondere Einrichtungen geschaffen werden müssen. Es handelt sich meistens um sogenannte Flössrinnen; auch Förderbandanlagen oder besondere Hebevorrichtungen, welche gebündeltes Holz über das Wehr befördern können, kommen zur Anwendung.

Da sich der Hauptteil der Siedlungen und Kulturen in unmittelbarer Nähe des Flusses befinden, erfordern die niedrigen Ufer des Kemijoki beim Ausbau der Wasserkräfte umfangreiche Massnahmen zum Schutz gegen Ueberflutungen. Beim Kraftwerk Petäjäsoski mussten besonders am westlichen Ufer, wo die Besiedlung am dichtesten ist, Schutzdämme von etwa 15 km Länge gebaut werden (Bild 3). Sechs Pumpstationen dienen zur Entwässerung des Geländes hinter dem Schutzdamm. Bild 16 zeigt einen Querschnitt durch einen Schutzdamm mit Pumpstation.

Sowohl die Uferschutzdämme als auch die zur Verlängerung des Stauwehrs und des Betondammes am Maschinenhaus errichteten Erddämme sind alle als normale Zonendämme ausgeführt. Für die Abdichtungskerne wurde das jeweils vorhandene Moränen-Material benützt. Die Stützkörper sind aus dem überall vorhandenen Lockergestein aufgebaut; in unmittelbarer Nähe des Maschinenhauses wurden dafür Steinmassen aus dem Unterwasserkanal verwendet. Die grössten bautechnischen Schwierigkeiten bereitete der etwa 4 km lange mittlere Teil des westlichen Schutzdammes. Hier lag eine unkonsolidierte Grobchluff-Schicht von stark veränderlicher Dicke, die eine Stärke bis zu 10 m erreichte und eine schlechte Scherfestigkeit aufwies. Ausgedehnte Laboratorium- und Feldversuche ergaben den in Bild 16 dargestellten Damm-Typ. Auf beiden Seiten des Dammes sind der Scherfestigkeit entsprechende Druckbänke verschiedener Breite angeordnet, welche das Entstehen von Scherrücken verhindern.

3. Die Turbinen

Das Maschinenhaus bietet Raum für drei Kaplan-Turbinen, von denen vorläufig nur zwei installiert sind. Es handelt sich um die Turbinen mit der grössten Leistung (67 600

PS), welche zur Zeit in Finnland in Betrieb stehen. Sie sind eine Konstruktion der Bell Maschinenfabrik AG., Kriens-Luzern. Die Laufräder, die Spurlager und die Regulatoren sind in Kriens hergestellt, die übrigen Teile von einer Lizenznehmerin der Firma Bell, der finnischen Maschinenfabrik Tampella in Tampere, geliefert worden.

Die Hauptdaten sind:

Nettogefälle	17,5 ÷ 21 m
Wassermenge	295 m ³ /s
Leistung	67 600 PS
Drehzahl	100 U/min

Bild 14 (auf Tafel 39) zeigt den Turbinen-Längsschnitt. Entsprechend dem Wunsche des Lizenznehmers wurden möglichst viele Teile in geschweisster Konstruktion ausgeführt. Dies trifft z. B. für die Stützschaufeln 1, die verstellbaren Leitschaufeln 2, den oberen Leitring 3, den Turbinendeckel 22 und den Schachtmantel 16 zu.

Vierzehn Stützschaufeln 1 übertragen die Gewichte des Generators, wesentlicher Teile der Turbine und der Spiralen- decke auf das Fundament. Sie sind nicht wie sonst üblich durch einen Stützschaufelring verbunden, sondern stehen frei und wurden beim Bau des Maschinenhauses einbetoniert. Der obere und der untere Ring des Leitapparates sowie der Schachtmantel 16 wurden später eingesetzt. Da die beiden Leitdring 3 und 4 fest eingebaut sind, musste eine Lösung für die Montage und Demontage der Leitschaufeln gesucht werden, welche in Form demontierbarer Ringsegmente 5 gefunden wurde. Der Leitapparat weist 28 Leitschaufeln auf, die aus profilierten Blechschalen zusammengesweisst wurden. Der Laufradmantel 15 aus rostfreiem Stahlblech ist einbetoniert und mit der Saugrohrpanzerung 16 zusammengesweisst. Das Laufrad, welches einen Durchmesser von 6,2 m aufweist, besteht aus sechs Schaufeln 10 aus rostfreiem Stahl und einer Nabe 11 aus gewöhnlichem Stahlguss.

Das Saugrohr hat eine horizontale und eine vertikale Mittelwand. Die in der Krümmung liegende horizontale Wand

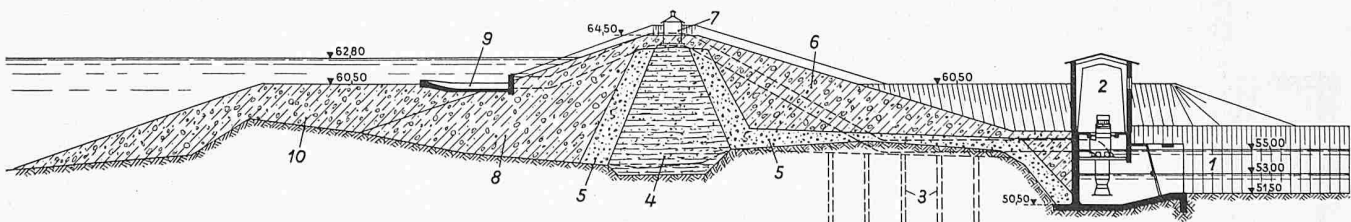


Bild 16. Querschnitt durch einen Schutzdamm mit Pumpstation, Masstab 1:600

- | | | |
|-------------------------------|---|---|
| 1 Zulaufbassin | 5 Filterzone | 8 Durchlässiger Dammteil aus Fels und Geröll (Seeseite) |
| 2 Pumpstation | 6 Durchlässiger Dammteil (Landseite) | 9 Strömungsableiter |
| 3 Vertikale Drainagebohrungen | 7 Häuschen für Entlüftungsventil zur Druckleitung | 10 Druckbank |
| 4 Undurchlässiger Kern | | |

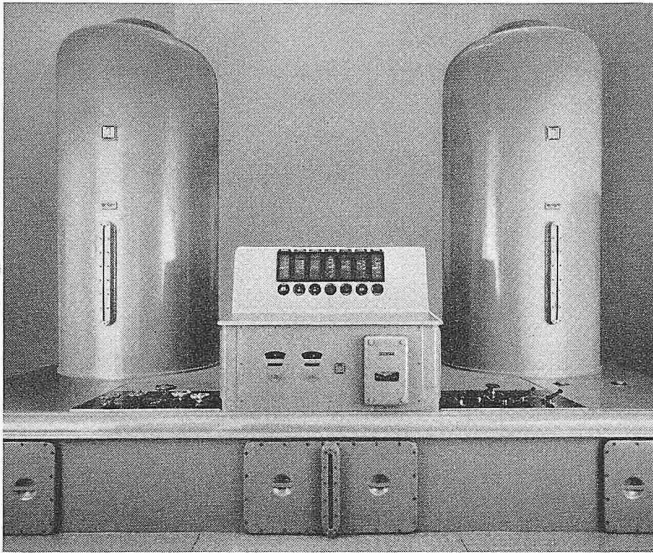


Bild 17. Ansicht eines Bell-Turbinenreglers

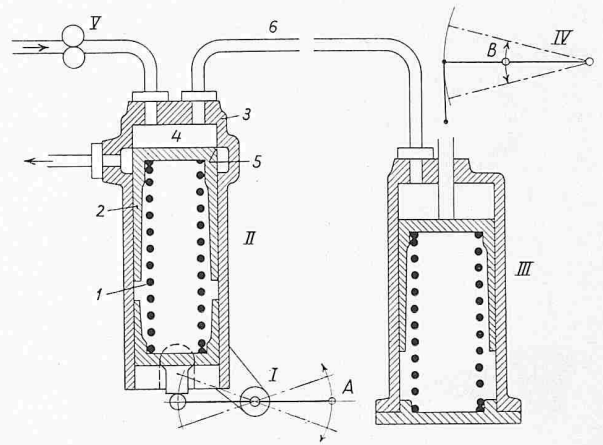


Bild 18. Schema der hydraulischen Rückführung, System Bell. Bezeichnungen im Text, S. 593

verbessert die Strömung und ermöglichte, die Höhe des Saugrohres und damit des ganzen Baues zu verringern. In der Blechpanzerung des vertikalen Saugrohrteils sind zwei Zugangstüren 17 eingebaut, durch welche sich ein Podium zur Vornahme von Revisions- und Reparaturarbeiten am Laufrad einführen lässt.

Ueber dem Laufrad befindet sich die Abdichtung der rotierenden Teile gegenüber dem festen Lagermantel. Sie besteht aus einer Stopfbüchse 18, System Huhn, die mit einer Labyrinth-Dichtung 19 kombiniert ist. Diese Einrichtung dient zum Abdichten im Stillstand, so dass Nacharbeiten an der Stopfbüchse ohne Entleeren der Turbinenkammer möglich sind.

Ueber der Stopfbüchse befindet sich das Turbinenhalslager 20 mit Oelschmierung. Schraubenförmige Nuten gewähren eine einwandfreie Oelzirkulation. Dank der besondern Konstruktion des Lagermantels 21 konnte ein sehr grosses Oelbassin vorgesehen werden, so dass die Kühlung durch das Turbinenwasser an der Aussenwand des Lagermantels genügt und kein besonderer Kühler eingebaut werden musste.

Der vierteilige Turbinendeckel 22 ist ebenfalls eine Schweisskonstruktion. Auf Bild 14 sind eines der beiden Belüftungsventile 23 und der Zapfen für den Antrieb des Regulierendes 8 eingetragen; nicht sichtbar sind ein Oelbassin, ein Sickerölbassin und ein kleines Pumpenaggregat für die Versorgung der Laufradnabe mit Drucköl von 2,5 atü. Mit dieser Einrichtung wird bei allfälligem Undichtwerden der Abdichtung 24 zwischen Laufradflügel und Turbinennabe das

Eindringen von Wasser in die Nabe verhindert. Hiefür musste ein besonderer Oelzuführungsring 25, welcher die Turbinenwelle umschliesst, angeordnet werden.

Die Leitradregulierung besteht aus zwei Servomotoren 37 mit je 65 000 mkg Arbeitsvermögen, dem Regulierendes 8 — der neben den Leitschaufeln auch die beiden Belüftungsventile 23 betätigt — sowie den zweiteiligen Regulierhebeln 6, die mit eingebauten Bruchbolzen 7 versehen sind.

Das Spurlager 26, welches für eine Maximallast von 1000 t bemessen ist, befindet sich auf dem Turbinendeckel 22. Die Last überträgt sich zunächst auf die Tragringe und wird schliesslich von den nichtrotierenden, auf Federn 31 ruhenden Tragsegmenten übernommen. Sämtliche Ringe sind mehrteilig, so dass der Einbau von Ersatzteilen ohne Demontage von Turbine und Generator möglich ist. Das Spurlageröl wird durch die Drehbewegung im Lager in Umlauf gesetzt; der Kühlung dient ein ins Oelbad eingebauter Kühler 28 mit Wasserdurchlauf.

Im Oberteil des Spurlagergehäuses, im sogenannten Getriebekasten, sind ein weiterer Oelbehälter 30 sowie die vier Oelpumpen (zwei Normal- und zwei Notölpumpen) eingebaut, die den Turbinenregler mit Drucköl versorgen und von der Turbinenwelle 13 über ein Zahnradgetriebe in Bewegung gesetzt werden. Zwei weitere, elektrisch angetriebene, im Regulator eingebaute Oelpumpen dienen als Reserve. Das Sickerwasser sammelt sich im Behälter 38 über den Stopfbüchsen an und wird durch die elektrisch angetriebene Pumpe (39) in die Sammelleitung zum Unterwasser befördert.

Die Regulierung ist ähnlich gebaut wie diejenige der Turbinen von Wildegg-Brugg¹⁾. Als bemerkenswerte Neuerungen

¹⁾ s. Beschreibung mit Schema in SBZ 1956, Nr. 7.

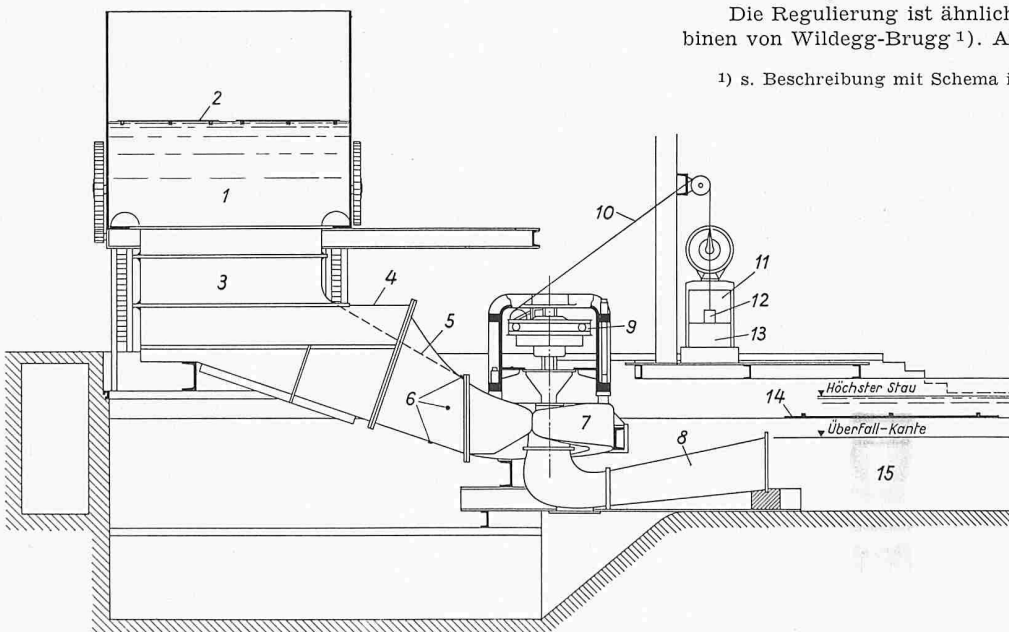


Bild 19. Prüfstand im Werk der Firma Bell in Kriens zur Vornahme der Abnahmeversuche an der Modellturbine

- 1 Wasserkasten
- 2 Beruhigungsflosse
- 3 Zuströmkanal
- 4 Deckblech
- 5 Führungsblech
- 6 Druckabnahmestellen für Gefällsmessung
- 7 Spiralgehäuse
- 8 Saugrohr
- 9 Bremse
- 10 Drehmomenten-Uebersetzung
- 11 Waage
- 12 Steuerventil
- 13 Gewichte
- 14 Beruhigungsflosse
- 15 Messkanal

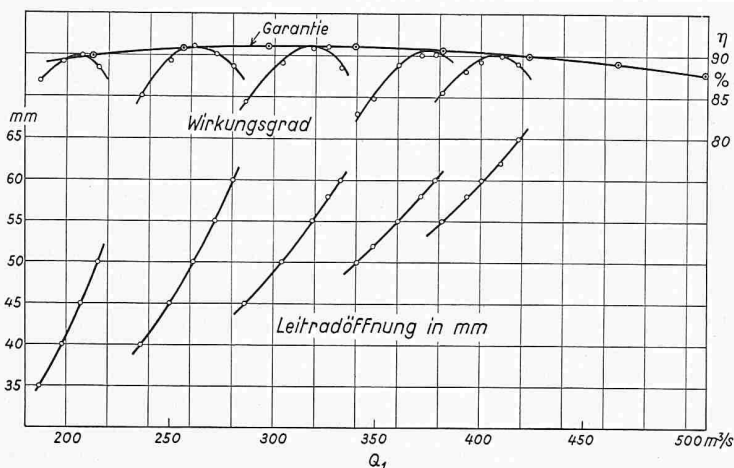


Bild 20. Ergebnisse der Abnahmeversuche: Gemessene Wirkungsgrade und zugehörige Leitschaukelöffnungen

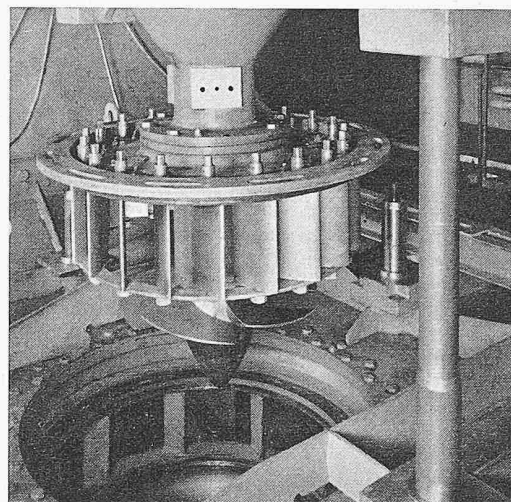


Bild 21. Die Modellturbinen der Firma Bell

sind hier vor allem die Steuerölauführungen für den Leitrad-servomotor und die zum Patent angemeldete Laufradrückführung zu erwähnen.

Wie aus Bild 14 ersichtlich, ist in die kurze Zwischenwelle 13 zwischen Turbine und Generator der Laufradservomotor mit der Zuführung des Steueröles eingebaut. Diese Einrichtung besteht aus einem feststehenden Gehäuse 32 ähnlich einer Lagerschale, in der die Ölverteilkammern untergebracht sind. Durch je vier Löcher in der Welle gelangt das Öl zum Raum über bzw. unter dem Servomotorkolben 33. Das Gehäuse 32 ist in der Weise abgestützt, dass es den Bewegungen der Welle folgen kann. Besondere Aufmerksamkeit musste dabei dem Spiel zwischen Welle und Gehäuse geschenkt werden, damit einerseits die Leckverluste trotz hohem Oeldruck mässig bleiben und andererseits Welle und Gehäuse bei ungleicher Erwärmung nicht zum Klemmen kommen.

Als Rückführung der Laufradregulierung dienen mehrere vertikale Stangen 34, die am Servomotorkolben befestigt sind und dessen Bewegung auf einen Ring 35 übertragen, welcher das hydraulische Gestänge der Rückführung betätigt. Dieses wirkt nach dem in Bild 18 gezeigten Schema. Ein Hebelsystem I überträgt die Bewegungen des Servomotorkolbens auf den Geber II. Der Empfänger III übernimmt die Stellwerte und übermittelt sie einem Gestänge IV am Regulator. Eine Pumpe V, die einen konstanten Ölzufluss sicherstellt, liefert die zur Übertragung nötige Steuerflüssigkeit.

Die Bewegungen des Punktes A am Hebelwerk I bewirken eine Veränderung der Kraft, mit welcher die Feder 1 den Kolben 2 belastet. Dieser kann im Zylinder 3 gleiten. Ueber ihm befindet sich ein Druckraum 4, der ständig durch die Pumpe V mit Steuerflüssigkeit unter Druck gehalten wird. Diese presst den Kolben 2 so weit nach unten, bis sie an den Steuerkanten 5 entweicht. Dadurch wird erreicht, dass der im Raum 4 auf den Kolben 2 ausgeübte Druck stets der Kraft der Feder 1 entspricht. Dieser Druck wird nun durch die Leitung 6 auf den Empfänger III übertragen und dort in Bewegungen des Gestänges IV umgewandelt. Durch geeignete Wahl der Federn und der Hebelarme kann der Hub von B gleich dem von A sein oder in einem im voraus bestimmten Verhältnis zu ihm stehen. Die Leckverluste im Empfänger III können sehr klein gehalten werden, so dass in der Rohrleitung praktisch keine Strömung herrscht und demzufolge auch kein Druckverlust entsteht. Die Verbindungsleitung 6 kann deshalb beliebig lang gewählt werden. Durch einfache Massnahmen ist es möglich, die Stellkräfte bei B den Verhältnissen anzupassen.

Bei Offertabgabe wurden die Leistungen und Wirkungsgrade sowohl für die Modellturbinen als auch für die grossen Turbinen garantiert. Bei Vertragsabschluss legte man endgültig fest, es seien Abnahmeversuche an einer kompletten Modellturbinen mit Einlaufspirale und zusätzliche Versuche zur Ermittlung des Zusammenhanges zwischen Laufrad- und Leitradstellung an Ort und Stelle durchzuführen. Zur Umrechnung einigte man sich auf die Aufwertungsformel von Prof. Dr. J. Ackeret²⁾, mit gewissen Einschränkungen. Die Abnahmeversuche erfolgten im September 1955 auf dem Prüfstand für

Wasserturbinen der Bell Maschinenfabrik AG., Kriens, wobei weitgehend die Regeln des SEV zur Anwendung gelangten. Die Messergebnisse bestätigten die für die Modellturbinen abgegebenen Garantiewerte (Bild 20).

4. Der elektrische Teil

Die Leistung der Hauptgeneratoren beträgt je 55 000 kVA und diejenige des Eigenbedarfsgenerators 750 kVA. Die Maschinen sind von geschlossener Bauart und wurden von der Allgemeinen Elektrizitäts-Gesellschaft (AEG) in Westdeutschland geliefert. Ihre Betriebsspannung beträgt 12,25 kV. Die beiden installierten Generatoren arbeiten über eine gemeinsame Sammelschiene auf eine Haupttransformatorgruppe, welche die Spannung auf 400 kV erhöht. Die Leistung dieser Gruppe beträgt $3 \times 40/85/123$ MVA bei einem Übersetzungsverhältnis von 12,5/241/405 kV.

Die 400 kV Schaltanlage umfasst sechs Felder, wovon zwei die Haupttransformatoren, eines den Kupplungsschalter und drei die abgehenden Fernleitungen aufnehmen sollen. Solange nur zwei Generatoren vorhanden sind, wird nur eine der beiden 400 kV Sammelschienen ausgebaut und bloss ein Haupttransformator installiert. Vorläufig beträgt die Spannung der Fernleitung 200 kV; in einem späteren Zeitpunkt, wenn zwei weitere Kraftwerke am Kemijoki in Betrieb genommen werden, wird sie auf 400 kV erhöht werden.

Die Generatorschaltanlage und die Verteilungsanlagen sind im westlichen Ende des Maschinenhauses untergebracht. Die Verbindungsschienen zwischen den Generatoren und den Haupttransformatoren sind in einem besonderen Gang verlegt.

Für den örtlichen Verbrauch ist eine 45 kV und für den Betrieb der sechs Entwässerungsanlagen eine 20 kV Schaltanlage vorhanden. Jede Station ist mit zwei bzw. drei Pumpen ausgerüstet, wobei die Leistung der Antriebsmotoren 60 bis 250 kW beträgt.

5. Projektierung und Betrieb

Die Projekte des Kraftwerkes sind von den Bau- und Elektrotechnischen Abteilungen der Firma Imatran Voima Osakeyhtiö, die architektonische Gestaltung der Bauten und die Planung der Ansiedelung vom Architekturbureau Blomstedt-Stenbäck ausgeführt worden.

Die Bauleitung lag in den Händen der Kemijoki Oy, einer Tochtergesellschaft der Imatran Voima Osakeyhtiö in Helsinki, welche die Kraftübertragung und den Verkauf der erzeugten Energie übernimmt. Die Aktienmajorität der Kemijoki Oy besitzt der Finnische Staat. Ausserdem sind am Unternehmen die Imatran Voima Osakeyhtiö und einige Holzveredlungsindustrien beteiligt.

Die Bell Maschinenfabrik AG., Kriens-Luzern, freut sich, mit der Lieferung von zwei 67 600 PS-Kaplanturbinen einen wesentlichen Beitrag zur Elektrizitätsversorgung Finnlands geleistet zu haben.

²⁾ s. SBZ 1948, Nr. 24, S. 331.