

Objektyp: **Advertising**

Zeitschrift: **Schweizer Ingenieur und Architekt**

Band (Jahr): **98 (1980)**

Heft 46

PDF erstellt am: **25.09.2024**

Nutzungsbedingungen

Die ETH-Bibliothek ist Anbieterin der digitalisierten Zeitschriften. Sie besitzt keine Urheberrechte an den Inhalten der Zeitschriften. Die Rechte liegen in der Regel bei den Herausgebern. Die auf der Plattform e-periodica veröffentlichten Dokumente stehen für nicht-kommerzielle Zwecke in Lehre und Forschung sowie für die private Nutzung frei zur Verfügung. Einzelne Dateien oder Ausdrucke aus diesem Angebot können zusammen mit diesen Nutzungsbedingungen und den korrekten Herkunftsbezeichnungen weitergegeben werden. Das Veröffentlichen von Bildern in Print- und Online-Publikationen ist nur mit vorheriger Genehmigung der Rechteinhaber erlaubt. Die systematische Speicherung von Teilen des elektronischen Angebots auf anderen Servern bedarf ebenfalls des schriftlichen Einverständnisses der Rechteinhaber.

Haftungsausschluss

Alle Angaben erfolgen ohne Gewähr für Vollständigkeit oder Richtigkeit. Es wird keine Haftung übernommen für Schäden durch die Verwendung von Informationen aus diesem Online-Angebot oder durch das Fehlen von Informationen. Dies gilt auch für Inhalte Dritter, die über dieses Angebot zugänglich sind.

Schweizer Ingenieur und Architekt

Verlags-AG der Akademischen-technischen Vereine

Schweizerische Bauzeitung

Erscheint wöchentlich

98. Jahrgang 13. November 1980 Heft 46/80

Offizielles Organ

des Schweizerischen Ingenieur- und Architektenvereins (SIA), der Gesellschaft Ehemaliger Studierender der ETH Zürich (GEP) und der Schweizerischen Vereinigung Beratender Ingenieure (ASIC)

Normen und Dokumentationen

SIA-Generalsekretariat Bestellung und Auskünfte schriftlich oder durch Telefon (01) 201 15 70

Redaktion

«Schweizer Ingenieur und Architekt»
Rüdigerstrasse 11
Postfach, CH-8021 Zürich
Tel. (01) 201 55 36

Redaktoren:
Kurt Meyer,
Chefredaktor

Bruno Odermatt,
dipl. Arch. ETH/SIA

Druck:

Offset + Buchdruck AG
Staffelstrasse 12
8021 Zürich

Nachdruck von Bild und Text, auch auszugsweise, nur mit Zustimmung der Redaktion und nur mit genauer Quellenangabe gestattet.

Abonnemente

Schweiz:

1 Jahr Fr. 127.-
½ Jahr Fr. 67.-
Einzelnummer Fr. 5.-

Ermässigte Abonnementspreise für Mitglieder des SIA, der GEP, des BSA und der ASIC, für Studenten und für Mitglieder des STV

Postscheckkonto:
«Schweizer Ingenieur und Architekt»
80-6110, Zürich

Ausland:

1 Jahr Fr. 135.-
½ Jahr Fr. 71.-
Einzelnummer Fr. 6.-

Mitteilungen betreffend Adressänderungen, Abonnemente und Bezug von Einzelnummern sind zu richten an:
«Schweizer Ingenieur und Architekt»
Edenstrasse 20,
Postfach, 8021 Zürich
Tel. (01) 207 80 91/97

Anzeigenverwaltung

iva

IVA AG für internationale Werbung, Hauptsitz:
Beckenhofstrasse 16,
8035 Zürich
01/361 97 40

Filiale:
19, av. de Beaulieu
1004 Lausanne
Tél. (021) 37 72 72

Ingénieurs et architectes suisses

Bulletin technique de la Suisse romande

Adresse: 27, av. de Cour
1007 Lausanne

No 21/1980

Concours	B 85	La traversée d'Opfikon, par Peter Zwicky et Gion Letta	310
Industrie et technique	B 86, 323, B 87	Bibliographie	312, 324
Constructions souterraines		Hydrologie	
Le tunnel de l'aéroport de Zurich-Kloten, par Jakob Hasenfratz	305	Détermination des écoulements annuels et mensuels moyens d'un bassin versant, par Jean-François Jatton	313
Le tunnel du Hagenholz, par Ede Andraskay	307		

Inhalt

Energieversorgung

Wärmeversorgung Sent. Pilotprojekt einer möglichst autarken, wirtschaftlichen und umweltgerechten Wärmeversorgung eines Bergdorfes. Von *Jürg Buchli* und *Josua Studach*, Chur 1131

Bauphysik

Fenster. Bericht über den «Window-Workshop» der Internationalen Energieagentur (IEA) in Delft. Von *Conrad U. Brunner*, Zürich 1141

Haustechnik

Elektronisches Messsystem für die Heizkostenverteilung. Privater Energieverbrauch höher als in der Industrie. Von *Udo Schmitz*, Frankfurt (Main) 1145

Energieversorgung

Das Energiedach: Isolator und Wärmetauscher 1150

Standesfragen

Zur Honorarordnung SIA 102 für Architekten 1153

Umschau

«Kleinarbeit» zur Nutzbarmachung der Erdwärme. Schweizerisches Register der Ingenieure, Architekten und Techniker. Spätere Schadenregelung für den Sperrenbruch Panshet 1961. Kunststoffabdeckungen für Wasseraufbereitungsanlagen. Giftige Chemikalien und ihre Kontrolle. Kernkraftwerkprogramm der UdSSR 1154

Persönliches

Zum 65. Geburtstag von Max Birkenmaier 1155

Wettbewerbe

Schulanlage am Bodengässli in Niederscherli (Gd. Köniz, Kt. Bern). Kirchenzentrum in Nussbaumen (Obersiggenthal), Salle communale à Grand-Saconnex. Geschäftshausüberbauung an der Markt-gasse/Farbgasse in Langenthal 1156

Vorschau auf das nächste Heft

Regenrückhaltebecken

zum Titelbild

Wenn



Vagabundierende Ströme aufhalten, sind auch Fernwärme-Verbindungsnetze gefordert.

ISOVIT

Jeder Ingenieur kennt diese Dilemma: Jedes Fachwissen weist über die Möglichkeiten hinaus, durch weitere, technisch bedingte Präzision in der Ausführung, weitere Vorteile zu erzielen. Mit dem PAN-ISOVIT System sind diese Vorteile auch für die Bauherren, die die Gebäude ausstatten, sowie die Konsumenten der Fernwärme zu realisieren. Die ISOVIT-Systeme sind ein einzigartiges System, das die Sicherheit für die Fernwärme-Verbindungen garantiert.



PAN-ISOVIT - für Fernwärme

Fugenlose Verbundisolierung aus Polyurethan-Hartschaum, mit nahtloser Hartpolyäthylen-Ummantelung sowie Stahlrohren höchster Gütevorschriften. Seit über 15 Jahren sind wir mit unserem Know-how, mit unserer Dienstleistung, von der Planungsphase bis zur Nachisolierung der Muffenverbindungen, immer für Sie da.

Nebst unserem hochentwickelten Formteilprogramm der Standardserie steht Ihnen heute ein neues, komplettes Rohr- und Formteilprogramm mit dickerer Isolierdicke zur Verfügung. Damit kann Ihre Fernwärmeleitung auf lange Sicht noch wirtschaftlicher ausgelegt werden. Und, selbstverständlich, kann PAN-ISOVIT auf Wunsch auch mit eingeschäumtem Melde-draht geliefert werden, so dass durch Dauerüberwachung die Sicherheit Ihres Fernwärmesystems zusätzlich optimiert wird.

ISOVIT AG, ISOLIERWERK
Meier-Schenk-Gruppe
Regensdorf-Zürich,
St. Gallen, Chur, Lausanne, Biel

Ihr Partner für Fernwärme.

Wer macht was?

Fachfirmenverzeichnis

Abdichtungen

KUNSTSTOFF-TECHNIK
Aktienges. Himmeler, 8952 Schlieren
Spitalstr. 74, Tel. 01/730 20 20/21

Architekturmodelle

H. Schalk, 8050 Zürich
Thurgauerstr. 70, Tel. 01/302 64 11
Werner Schnüriger, 8953 Dietikon
Moosmattstr. 16, Tel. 01/740 27 57
Toni Wuest, 8032 Zürich
Russenweg 5, Tel. 01/251 58 60
Modellbau Zaborowsky
Inhaber D. Raffainer
Neumarkt 10, 8001 Zürich
Tel. 01/252 22 16

Bauaustrocknung

Roth-Kippe AG, 8045 Zürich
Giesshübelstr. 96, Tel. 01/66 11 55

Baugrunduntersuchungen

GEOTEST AG
3052 Zollikofen, Tel. 031/57 20 74
9008 St. Gallen, Tel. 071/24 87 10
8570 Weinfelden, Tel. 071/22 22 30
1037 Etagnières, Tel. 021/91 10 85

Bauthermographie und dynamische Wegmessung

JENZER AG Messtechnik
8954 Geroldswil, Tel. 01/748 24 24

Brandabschottungen

Feuerschutz statt Feuerschäden
Für Kabel- oder
Stromschienen-Instal-
lationen, allgemeine Mauerdurch-
brüche oder Brandzoneneinteilung
Lanz Industrie-Technik AG
4853 Murgenthal, Tel. 063/45 11 22

Doppelböden

Flexible Raumplanung für die Zukunft.
Lanz Industrie-Technik AG
4853 Murgenthal, Tel. 063/45 11 22

Drahtseile

Fatzer AG, 8590 Romanshorn
Tel. 071/63 12 32, Telex 77176
Kabelwerke Brugg AG
5200 Brugg, Tel. 056/41 11 51
Schweiz. Seil-Industrie AG CIS
8201 Schaffhausen
Tel. 053/5 42 41, Telex 76498
Bahn-, Bau- und Industriedrahtseile

Elektro-Akustik

HANS GULDEMANN AG, Tonstudio
4018 Basel, Tel. 061/50 55 90
Planung und Ausführung von
elektro-akustischen und
audio-visuellen Anlagen aller Art,
neutrale Beratung und Expertisen

Elektronische Datenverarbeitung

CONTROL DATA AG, 8021 Zürich
CYBERNET RECHENZENTRUM
Militärstr. 36, Tel. 01/242 14 34
FIDES RECHENZENTRUM
8002 Zürich, Bleicherweg 33
Lokale Rechenzentren in:
Basel, Bern, Genf, Lausanne

Erschütterungs-Messungen

GEOTEST AG
(s. Baugrunduntersuchungen)

Faltwände

Rosconi AG, 5610 Wohlen
Tel. 057/6 49 00 / 6 77 15

Farbspritzkabinen

Fröhlich Spritzkabinen-
und Apparatebau, 5524 Niederwil
Tel. 057/6 57 57 / 58

Fassadenplanung

Metallbau-Planung J. F. Meyer
6006 Luzern, Seeburgstr. 20
Tel. 041/31 20 88

Feuchtigkeitsmessgerät

H. T. Hauenstein AG, Finkelerweg 32
4144 Arlesheim/Basel
Tel. 061/72 10 60

Garderobeneinrichtungen

Rosconi AG, 5610 Wohlen
Tel. 057/6 49 00 / 6 77 15

Geologie – Geotechnik – Geophysik

BBL Baulaboratorium AG
4132 MuttENZ/Basel, Tel. 061/61 33 14
GEOTEST AG (s. Baugrundunters.)

Geotechnik

Dr. H. Halter, dipl. Ing. ETH/SIA
Beratung- und EDV-Berechnung im
Grundbau, Erdbaulabor
Ekkehardstr. 25, 8006 Zürich
Tel. 01/362 56 28
Ingenieurbüro G. Mugglin AG
Beratung, Untersuchungsprogramme,
Planung, Berechnung, Überwachung
in Grundbau, Bodenmechanik und
allemgemeinem Tiefbau
Bolleystrasse 29, 8006 Zürich
Tel. 01/251 48 62
Geotechnisches Büro Dr. U. Schär
Grundbauberatung, Erdbaulabor
Bergstr. 125, 8032 Zürich
Tel. 01/252 36 88 und 01/252 44 42

Gitterroste

Hähn Diagonal-Gitterroste
Otto Wyss,
St. Georgenstr. 68, 8400 Winterthur
Tel. 052/22 50 78, Telex 76415

Heizung/Lüftung

Ing.-Büro B. Huwyler, 8008 Zürich
Mainaustrasse 32, Tel. 01/690 650

Holzbeizarbeiten

Amstutz & Sahli AG, 8032 Zürich
Chem. Holzbeizerei und Spritzwerk
Hofackerstr. 11 A, Tel. 01/53 50 40

Holzfalltüren – Faltwände

Lienhard Söhne AG, 8038 Zürich
Albisstr. 131, Tel. 01/45 12 90

Holzschutzmittel

Dr. R. Maag AG, 8157 Dielsdorf
Tel. 01/853 12 55
Color xex, Xerotin, Xylosan

Imprägnierung

Imprägnierung Silanbasis für
mineralische Baustoffe
Fareba AG, 4053 Basel
Tel. 061/47 53 54 / Telex 63578 Fabra

Injektionen

KUNSTSTOFF-TECHNIK
Aktienges. Himmeler, 8952 Schlieren
Spitalstr. 74, Tel. 01/730 20 20 / 21
RENESCO Bautechnik AG
8112 Otelfingen, Tel. 01/844 31 71

Isolierunterdach GANTNER

Leganorm AG, 8400 Winterthur
Feldstr. 31, Tel. 052/25 26 16

Kanalreinigung

Kanalreinigung Widmer AG
7-Tag-und-Nacht-Pikett
8803 Rüslikon, Tel. 01/724 21 50

Lärmbekämpfung

Schneider+Co. AG
8401 Winterthur, Im Hölzli 26
Tel. 052/89 21 21
Technische Akustik / Engineering

Lärmschutz

Siegfried Keller AG, Wallisellen
Lärmschutz. Büro und Lager:
Zürichstr. 38, 8306 Brüttsellen
Tel. 01/833 02 81

Materialprüfung

BBL Baulaboratorium AG
4132 MuttENZ/Basel, Tel. 061/61 33 14

Mauerentfeuchtungen

RENESCO Bautechnik AG
8112 Otelfingen, Tel. 01/844 31 71

Metallbau

Ernst Schweizer AG, 8047 Zürich
Tel. 01/52 69 10
Werk: 8908 Hedingen
Tel. 01/761 60 22 Metallfassaden,
Metallfenster, Metalltüren,
Schutzraumbauteile, normierte
Bauteile, Sonnenenergie-Anlagen
Briefkästen, Holz-Metallfenster

Metallbau

Surber-Metallbau AG, 8004 Zürich
Hohlstrasse 211, Tel. 01/42 87 87
Metallfassaden, Metallfenster,
Schallschutzfenster, Metalltüren,
Brandschutzabschlüsse

Metall-Normtüren

Brander AG, 8162 Steinmaur
Tel. 01/853 06 22

Natursteine

Mariuccia Berta-Clivio
Granitarbeiten, 6746 Lavorgo/TI
Tel. 094/39 11 37
J. und A. Kuster, Steinbrüche AG
8807 Freienbach, Tel. 01/784 25 25

Pendeltüren

Carl Sigerist AG
8201 Schaffhausen, Tel. 053/4 39 21

Pfahlprüfungen

GEOTEST AG (s. Baugrundunters.)

Pumpen

GRUNDFOS-PUMPEN AG
CH-8305 Dietlikon
Telefon 01/833 33 77, Telex 59928
PUMPENBAU SCHAFFHAUSEN AG
8200 Schaffhausen, Tel. 053/4 30 21
K. Rüttschi AG, 5200 Brugg
Tel. 056/41 04 55

Regale

HUPFER Metallwaren
Riedhofstrasse 75, 8049 Zürich
Tel. 01/56 06 00

Rohrdurchstossen

statt aufbrechen!
Werkleitungen, Steuerungen,
Abwasser
Alfredo Piatti AG, 8305 Dietlikon
Tel. 01/833 00 11

Schaltschrank + Schema

küpfelerle + fischer REGU K.Kesseler
Schauenbergstr.52 Postfach 200
8046 Zürich 8340 Hinwil
Tel. 01/57 26 77 Tel. 01/937 27 87
Heizung, Klima + Maschinenbau
Wärmepumpen, Alternativenergie-
Steuerungen VERKAUF:
Annäherungselektronik für Urinale,
WC, Duschen und Lavabos

Schiebe- u. mobile Wände

Inbau AG, 9410 Heiden
Tel. 071/91 11 83
Rosconi AG, 5610 Wohlen
Tel. 057/6 49 00 / 6 77 15
Carl Sigerist AG
8201 Schaffhausen, Tel. 053/4 39 21

Storenstoffe

H. Engler & Co. AG
5430 Wettingen, Dorfstrasse 37
Tel. 056/26 06 24, Telex 54970 ch

Temporäre Arbeit

MEDIA	INTERIM	MEDIA
Basel	Tel. 061/43 66 50	
Lausanne	Tel. 021/20 40 77	
Moutier	Tel. 032/93 90 08	
MEDIA	INTERIM	MEDIA

Thermische Gebäudeisolation

AG Conrad Zschokke
Genf 022/35 12 20, Sion 027/8 15 05
Lausanne 021/24 00 42
Zürich 01/35 52 35, Chur 082/22 08 44
Bellinzona 092/25 51 41

Transporte u. Kranarbeiten

Alfredo Piatti AG, 8305 Dietlikon
Tel. 01/833 00 11

Treppen

Columbus-Treppen AG
9245 Oberbüren, Tel. 073/51 37 55
Spindeltreppen aus Holz
und Aluminium, Scheren-
und Holzschiebetreppen

Unterquerungsarbeiten mit Stahl- und Eternitrohren bis 1000 mm Ø

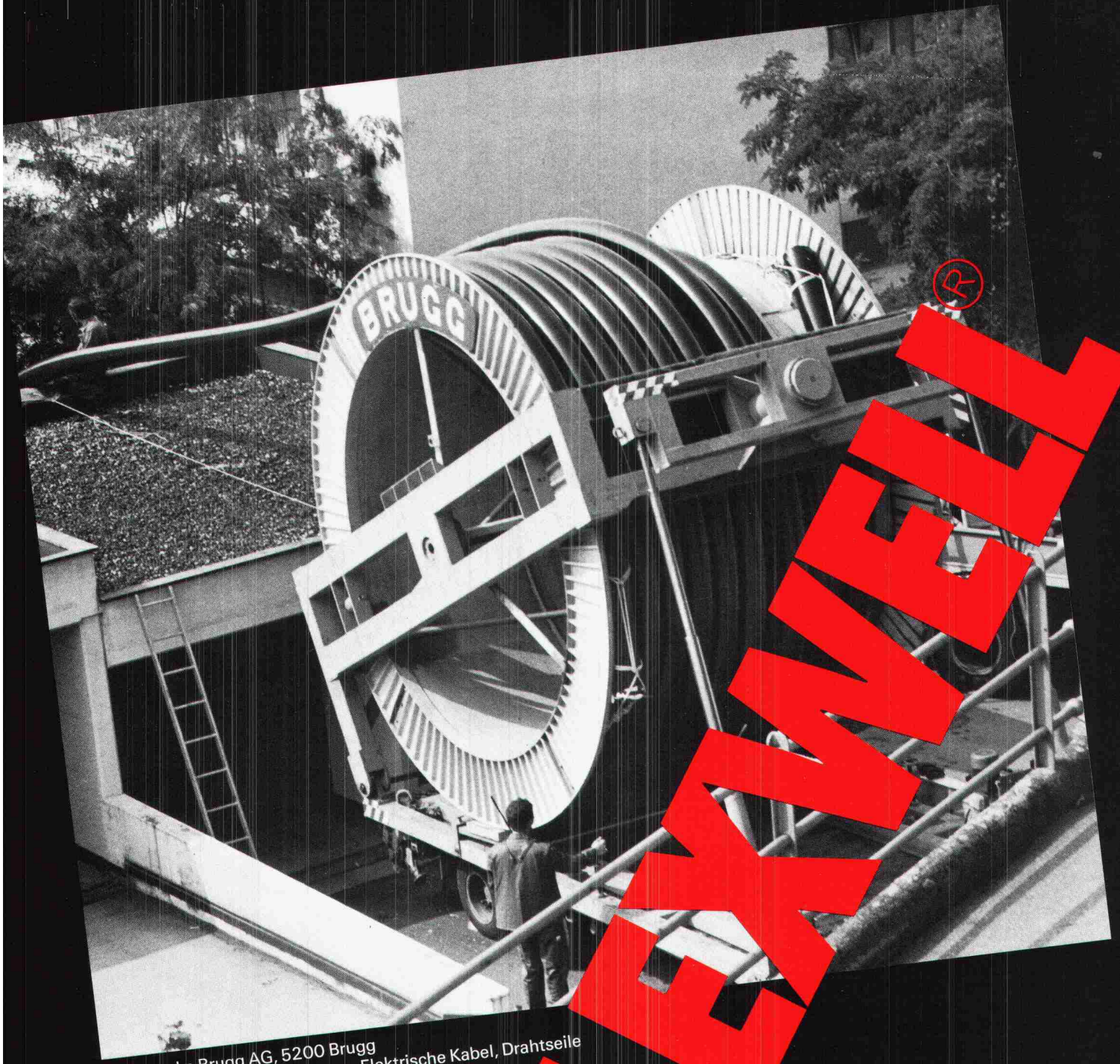
für Kanalisation und Werkleitungen
Trenchag AG, 8305 Dietlikon
Tel. 01/833 22 05

Vliese für Tiefbau

Isliker & Co. AG, 8050 Zürich
Ringstr. 72, Tel. 01/312 31 60

Wasserdichte Türen

Tuchschild AG, 8500 Frauenfeld
Tel. 054/7 24 71



Kabelwerke Brugg AG, 5200 Brugg
FLEXWELL-Fernwärmeleitungen, Elektrische Kabel, Drahtseile
Telefon 056 411151
Verlangen Sie unsere Dokumentation

Her mit der Trommel!

Fernwärmeleitungen kennen keine Hindernisse. Ab Spezialfahrzeug abrollen, durchziehen, anschliessen. Wärme 2000!



VERLAN

die Alternative

Die VERLAN-Glaswolleprodukte werden
in unserem Werk in Dulliken hergestellt.



Schneeberger Isolierstoffe AG

FABRIKATION VON ISOLIERMATERIALIEN AUS GLASWOLLE, SCHAUMSTOFF UND KORK.

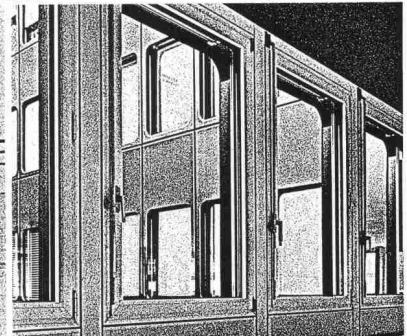
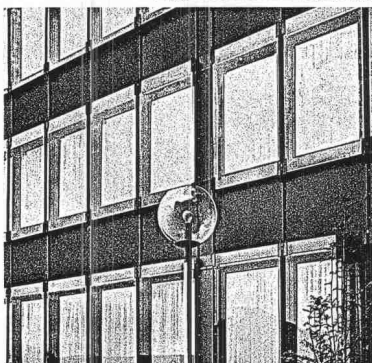
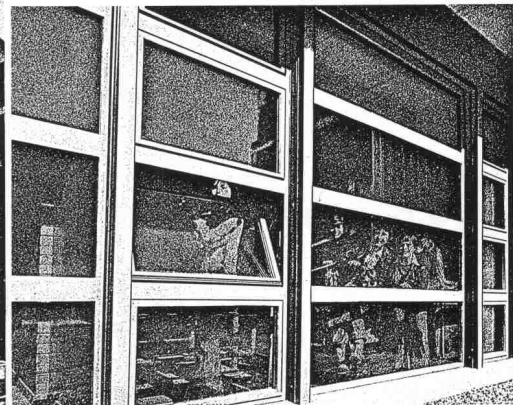
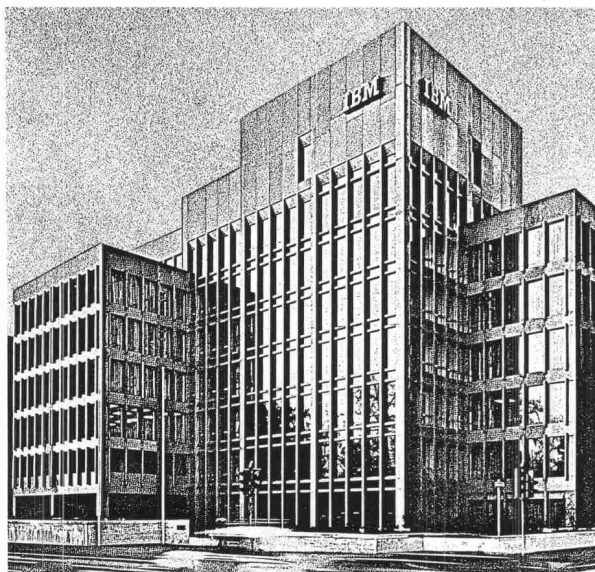
4657 DULLIKEN TELEFON 062/35 39 62 TELEX 68544

Wärme- dämmende Aluminium- Profile für Fenster und Türen

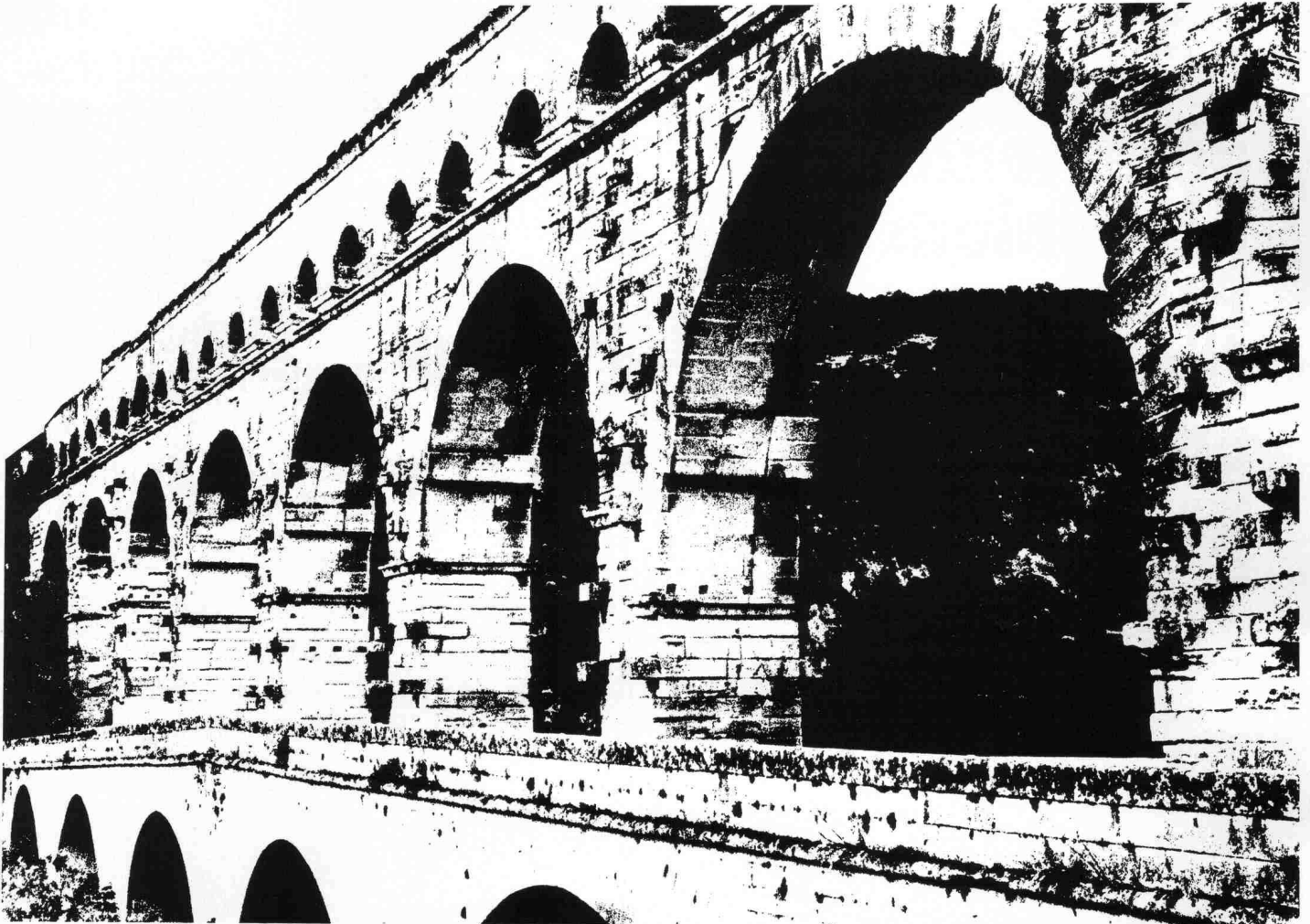


Mit den bewährten wärmege-
dämmten
ALSEC-Profilen
der ALUSUISSE
konstruiert der
Metallbauer energie- und kostenbe-
wusst. ALLEGA liefert
ALSEC-Profile und das
notwendige Zubehör
ab Lager.
Profitieren Sie vom
ALUSUISSE-
Know-how und vom
ALLEGA-Service.

ALLEGA für Aluminium



ALLEGA AG
Buckhauserstr. 5
8048 Zürich
Tel. 01/54 22 51



Pont du Gard, römischer Aquädukt

BRUN Kanalelemente: Man hat so seine klassischen Vorbilder.



Zugegeben: Ganz so schön wie die der alten Römer sind unsere Kanalelemente nicht. Dafür aber weniger aufwendig. Um sie zu verlegen, muss wenig Erde bewegt werden. Und über der Erde genügt alle acht Meter eine Stütze. Ob so oder so, die Montage ist immer sehr einfach.

Was die Qualität betrifft: Wir glauben, es an Langlebigkeit mit unserem Vorbild aufnehmen zu können.

BRUN-Kanalelemente.
Die Weiterentwicklung.

Informations-Coupon

Ich möchte BRUN-Kanalelemente näher kennenlernen.

- Ich bitte um den Besuch eines BRUN-Spezialisten
 Ich bitte vorerst um den Prospekt.

Name: _____

Firma: _____

Strasse: _____

PLZ/Ort: _____



ELEMENTWERK BRUN AG, LUZERN
 Werk: Mooshüslistrasse, Emmen
 Postadresse: Postfach, 6020 Emmenbrücke
 Tel.: 041 - 55 16 16 Telex: 78165 ch brun

Warum weiss man in Italien
heute schon, was
die Schweizer
Kunden sich
morgen
wünschen?

Weil bei ABET «Forschung»
nicht einfach ein Wort
für die Werbung ist. Weil man
bei ABET – sowohl in Italien
wie in anderen Ländern der Welt –
genau weiss, dass sich ohne
«innovazioni» nichts entwickelt.



Darum setzen sich bei uns
periodisch ad hoc-Gremien zusammen,
bestehend aus Architekten,
Innenraumgestaltern, Designern, mit
Leuten, die den Finger am «Puls der Zeit»
haben. Und diese Fachleute holen sich
ihre Ideen nicht etwa aus dem blauen
Touristenhimmel, sondern sie erforschen
in ernsthafter Arbeit den Markttrend. Sie
nehmen Kontakt auf mit repräsentativen
Bauherren, Psychologen, Spezialisten
für Farbe und Form.
Das ist der Grund, weshalb man in Italien
heute schon weiss, was die Schweizer
Kunden sich morgen wünschen.

Bei der ABET AG in Root LU aber weiss
jeder, dass für unsere Kunden rascher
und zuverlässiger Service das aller-
wichtigste ist. – Denn was nützt Ihnen das
so ersehnte Material, wenn Sie es im
entscheidenden Moment nicht zur Hand
haben?

Dank perfekter Organisation
und der reichhaltigen Lager
unserer Depositäre ist jede gängige
PRINT-Platte innert spätestens
48 Stunden bei Ihnen im Betrieb.

Eine Behauptung?
Prüfen Sie sie nach!

print :
Schichtstoffplatten:
Ein Produkt der ABET –
richtungsweisend,
bedarfsgerecht!

ABET AG
Oberfeld
6037 Root / LU
Tel. 041 91 25 35
Telex 72573



ABET

Depositärverzeichnis / Schweiz

Bariffi+Wulschleger SA, Corso Elvezia 16, 6900 Lugano
Comptoir du Bois, Chemin Paquis, 1008 Prilly-Lausanne
Edilcentro SA, Via del Tiglio 6, 6512 Giubiasco
Getatz Romang SA, Rue Dixence 33, 1950 Sion
Getatz Romang SA, Lonzastrasse 2, 3930 Wien

Getatz Romang SA, Rue des Uttings 29, 1400 Yverdon
Glasson E. + Cie SA, Route de Riaz 29, 1630 Bulle
Grob Holz AG, Röntgenstrasse 25, 8005 Zürich
Herzog-Elmiger AG, Langsagestrasse 9, 6010 Kriens LU
Matériaux Cressier SA, Ch. des Malpierrez 1, 2088 Cressier
Matériaux SARAG SA, Route de Moutier 15, 2800 Delémont

May + Cie SA, Rue Baylon 15, 1227 Carouge-Genève
Michel SA, Route des Arsenaux 1B, 1700 Fribourg
Michel + Saugy AG, Hühnerhubelstrasse, 3123 Belp
Michel + Saugy AG, Ch. du Cloislet 15, 1023 Crissier
Plattenvertriebs AG, vorm. Schuler + Co., 8640 Rapperswil
K. F. Roser AG, Bruderholzstrasse 60/62, 4000 Basel

SABAG AG/SA, Zentralstr./R. Central 89a, 2501 Biel-Bienne
Schreinereibedarf Marti + Caspani, Brückenweg 22, 4528 Zuchwil
SPA Sperrholz-Platten AG, Neumattstr. 6, 5000 Aarau
Sperrholz + Isolierplatten AG, Zürcherstr. 335, 8500 Frauenfeld
Stark AG, beim Bahnhof, 9450 Altstätten
Steimle + Grob AG, Freiburgerstrasse 616, 3172 Niederwangen

Kabelträger Doppelböden Stromschienen Brandschutz.

1 Partner statt 4.

Verlangen Sie Dokumentationen,
Referenzlisten oder den Lanz-Berater.

Lanz.

Lanz Industrie-Technik AG
4853 Murgenthal
Telefon 063 45 11 22

AMMANN Langenthal

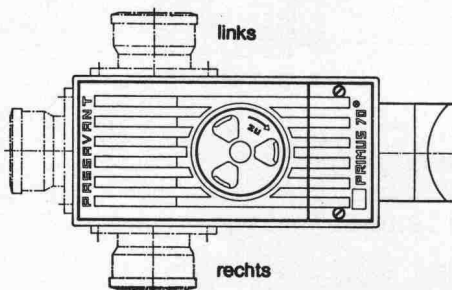
Maschinen für den Strassenbau
und Strassenunterhalt



Verkaufsberatung – Kundendienst –
Ersatzteillager – Schulung Ihres Personals

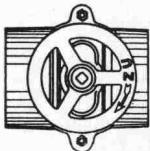
AMMANN 4900 Langenthal
☎ 063 29 61 61 **TX** 68 446

10

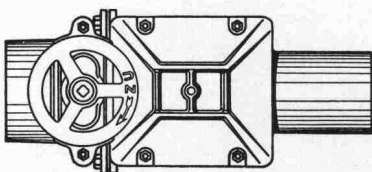


Primus S

3fach gesicherter Kellerablauf
gegen Rückstau

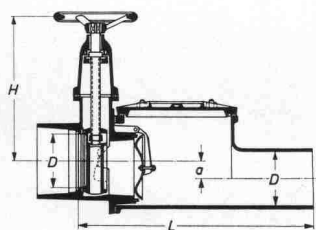
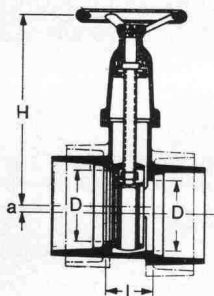
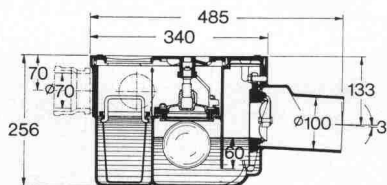


Hochwasserschieber für Guss-,
Kunststoff- oder Steinzeugrohre



Triplex

Doppel-Rückstauverschluss
für durchgehende Rohrleitungen
**Wird auch mit elektronischer
Steuerung oder eingebauter
Alarmanlage geliefert**



PASSAVANT

bietet Sicherheit
vor
Rückstauschäden

Unterlagen verlangen Sie bei



Werner Maag AG
8032 Zürich
Zeltweg 44

Tel. 01/25175 80/81
Telex 58675

Name: _____

Adresse: _____

PLZ/Ort: _____

SIA 20

SCHICHTEX

Im **Industrie-, Wohn- und Sporthallenbau**,
in der **Altbausanierung** und im **Stallbau**.

Seit mehr als 15 Jahren bewährt gegen

Kälte Wärme Lärm

Bau + Industriebedarf AG 4104 Oberwil / BL Tel. 061 30 40 30

Brüggmann hat Profil im Markt der Kunststoff-Fenster.

System frisoplat 2001.

Ein Spitzenprodukt mit Produktpitzen.

Brüggmann Kunststoff-Fenster haben sich seit über 10 Jahren in der Praxis bewährt. Prüfzeugnisse maßgebender Institute, unter anderem auch der EMPA, attestieren Eignung und Qualität. Jedes Brüggmann Fenster-Profil trägt das Prüf- und Überwachungszeichen SKZ, das besagt, daß alle Profile des Fenstersystems einer dauernden, strengen und genau festgelegten Qualitätskontrolle unterzogen werden.

Durch die Vielfalt der Brüggmann-Profile können Sie individuell planen und gestalten. Vom einfachen Industriefenster bis zum Stiftenfenster mit Stich-, Korb- oder Rundbogen, mit oder ohne Sprossen. Für jeden Neu- und Altbau.

Brüggmann Kunststoff-Fenster aus dem bewährten Markenrohstoff VESTOLIT® BAU sind lichtecht, witterungsbeständig, unterhaltsfrei und erfüllen die höchsten Anforderungen an einen optimalen Wärme- und Schallschutz. Die Montage ist schnell, einfach und problemlos.

Wichtig für Sie als Planender: Wir verfügen von der Detailberatung durch einen Fenster-spezialisten über jede, für Sie erforderliche Planhilfe – und machen es Ihnen leicht, Brüggmann Kunststoff-Fenster einzusetzen.

Autorisierte und sorgfältig geschulte Fenster-Hersteller garantieren für fachgerechte Ausführung. Sie stehen Ihnen zur Verfügung in:
Basel-Oberwil, Beinwil AG,
Däniken SO, Davos, Luzern-Horw., Neuendorf SO,
Reinach AG, Schöneberg,
Walenstadt, Wil St.G., Zürich-Dietikon.

Profile aus dem hochwertigen Markenrohstoff VESTOLIT® BAU, lichtecht, wetterbeständig, verrotungsfest, unterhaltsfrei, pflegeleicht, wartungsfreundlich.

Norm- und garantierechte Verglasungsmöglichkeit für unterschiedliche Glastypen und -dicken, abgestimmt auf den gewünschten Schall- und Wärmeschutz.

Wärmevorkammern für hohe Temperaturstabilität, auch bei dunklen Farben.

Rücklaufsichere Glasfalzentwässerung und -belüftung.

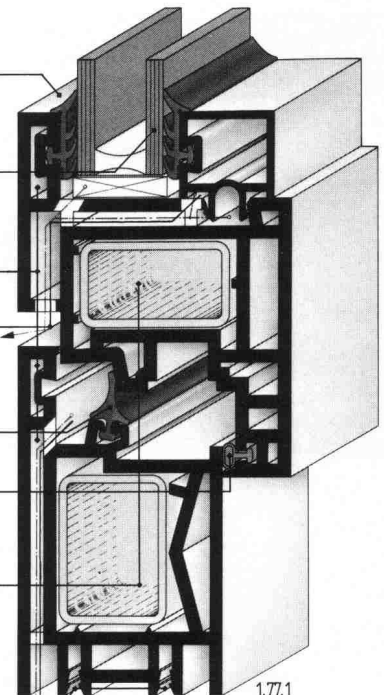
Eckverschweißte Mitteldichtung im witterungsgeschützten Hauptfalz aus dauerhaftem Elastik-Polymer. Optimaler Schall- und Dichtungsschutz.

Elastik-Überschlagdichtung, auf Wunsch zusätzlich.

Großraum-Verstärkungs-kammern mit starken Metall-einlagen für hohe statische Festigkeit und dauerhafte Funktion.

Zuverlässige, verdeckt liegende Entwässerung mit Druckausgleich durch die Vorkammer für höchste Schlagregensicherheit.

Vielseitiger Profilan-schluß zur fachgerechten Anpassung an Neu- und Altbau.



Verlangen Sie bitte mit diesem Coupon Informations-Unterlagen: **Coupon** 

Name _____

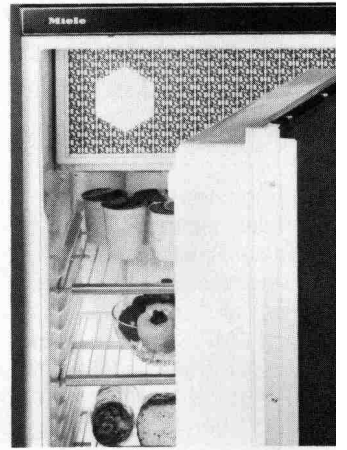
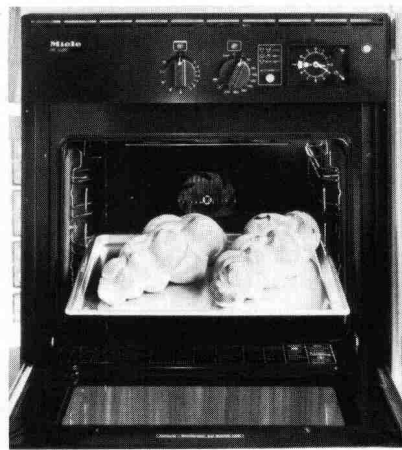
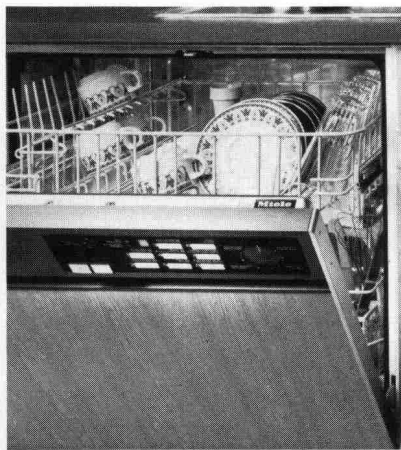
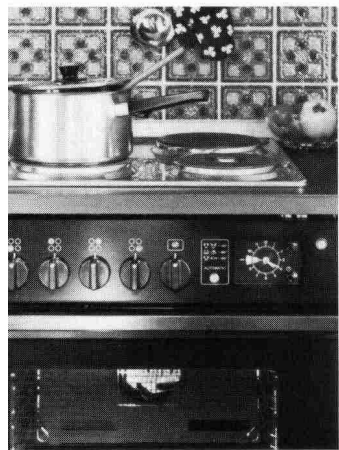
Firma _____

Straße _____

PLZ/Ort _____

Tonet

Tonet AG
CH-4657 Dulliken
Tel. 062-35 41 41
Telex 68 195



**Statt viele, besser Miele:
Ein einziger Name für alle
Küchen-Einbaugeräte
von höchster Qualität.**



Miele

Für alle, denen gut nicht gut genug ist.

Problem:

Wie verhindert man die Beheizung von nicht bewohnten Estrichräumen?

Lösung:

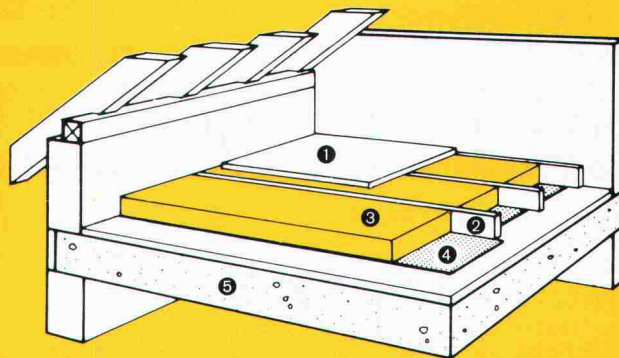
Mit VETROFLEX-IBR-Baufilz, leicht zu verlegen, schnell amortisiert.

Um wirklich Energie einzusparen, sollten nur die bewohnten Räume eines Hauses beheizt werden. Sind die Estrichräume unbewohnt, so ist der Estrichboden zu isolieren.

Zwei Möglichkeiten:

- ist der Estrichboden nicht begehbar: VETROFLEX-IBR-Baufilz auf dem Estrichboden abrollen, Papier (Dampfbremse) nach unten, die Filze satt aneinander gestossen.
- ist der Estrichboden begehbar: VETROFLEX-IBR-Baufilz zwischen Balken oder Lägern abrollen und auf diesen einen Boden aus Brettern oder Spanplatten nageln.

VETROFLEX-IBR-Baufilz ist preisgünstig, leicht und einfach zu verlegen. Eine VETROFLEX-Isolierung bietet Ihnen grösseren Wohnkomfort und macht sich sehr schnell bezahlt – besonders bei den heutigen Energiepreisen.



- 1 Estrichboden
- 2 Balken oder Läger
- 3 VETROFLEX IBR (60-120 mm)
- 4 Dampfbremse der Wärmedämmung
- 5 Decke

Unser Technischer Dienst in Niederhasli (Tel.: 01/850 24 44) steht Ihnen gerne zur Verfügung.

**ISOVER
VETROFLEX**

Komfortabel Energie sparen!

FIBRIVER Verkaufsbüro deutsche Schweiz
8155 Niederhasli/ZH (Tel. 01/850 24 44)

TRIO



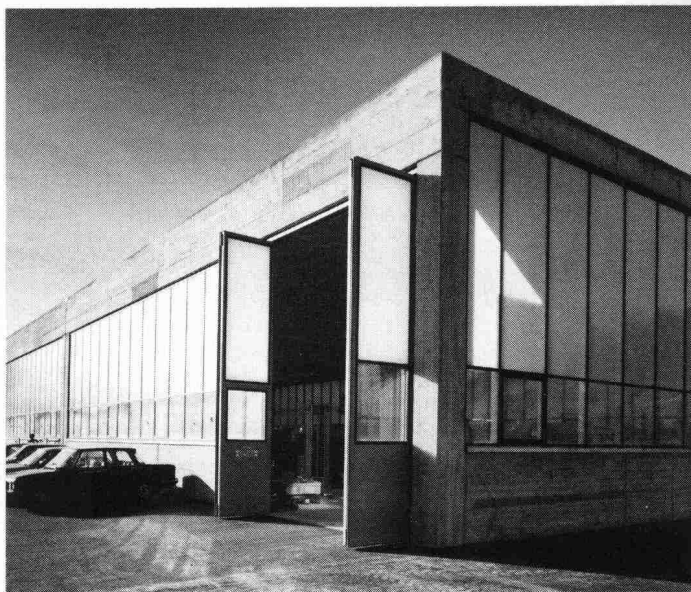
Geilinger unitherm-Fenster, die energiegerechte Problemlösung für industrielle Neubauten und Renovationen.

Wirksame Wärmedämmung und langfristige Unterhaltsfreiheit dank äusseren Strukturprofilen aus Neopren und dem Fehlen äusserer metallischer Flächen.

Statische Anpassungsfähigkeit erlaubt weitgespannte und zugleich wirtschaftliche Lösungen.

unitherm-Fenster bringen Heizkostensparnisse, die einen kurzfristigen R.O.I. gewährleisten.

Beachten Sie unseren Prospekt in der Schweizer Bau-dokumentation oder, noch besser, verlangen Sie direkt unsere Beratung.



Fabrikationsgebäude Sevelen SG

Bauherr: Gebrüder Tanner, Mechanische Werkstatt, Sevelen SG
 Projekt und Bauleitung: D. Eggenberger, Architekt HTL, Buchs SG
 Unsere Lieferung: 600 m² unitherm-Fenster mit Verbundglas und Acryl-doppelstegplatten

GEILINGER

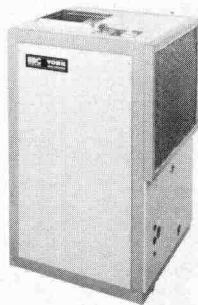
Ingenieur- und Metallbau-Unternehmung

Geilinger AG
 8353 Elgg, PF 175
 Tel. 052 47 34 21, Telex 76528

Basel, Bern, Bülach,
 Elgg, Menziken, St. Gallen,
 Winterthur, Yvonand, Zürich

PW-Retherm-Wärmepumpe

System Luft/Wasser



Bis 50% Heizenergieeinsparung

- d.h. zwei Drittel der Brennerbetriebsstunden für Heizung und Warmwasseraufbereitung werden durch die **PW-Retherm-Wärmepumpe übernommen**
- geräuscharmer Lauf ca. dB (A) 50-55 (Freifeld 6 m)
- einfacher Einbau
- SEV-geprüft
- gutausgebauter Kundendienst
- geeignet für Einfamilienhäuser kleinere Mehrfamilienhäuser Schwimmbäder
- Typen von 4,2 kW bis 27,2 kW

Verlangen Sie Information und Offerte bei

FAREBA AG, Basel

Telefon 061 / 47 53 54
 Telex 63578 Faba
 Röschenzerstrasse 2, 4053 Basel
 Generalvertretung für die Schweiz

EFH: _____ MFH: _____ Schwimmbad: _____

Name: _____ Vorname: _____

Strasse: _____ Tel.: _____

PLZ/Ort: _____ SB

PW-Retherm-Luft/Wasser-Wärmepumpen

Aufgrund der prekären Situation auf dem Rohölmarkt und der daraus resultierenden Preiserhöhungen für die Heizenergie ist es immer wichtiger, auf effiziente und kostensparende Alternativlösungen umzustellen. Aus diesem Grunde haben wir nun die Wärmepumpe PW-Retherm als Generalvertreter für die Schweiz in unser Lieferprogramm aufgenommen. Diese Wärmepumpe wird durch eine weltweit bekannte Firma der Kälte- und Klimatechnik hergestellt.

Die Funktion der PW-Retherm-Wärmepumpe ist äusserst einfach. Sie entzieht der mit leise laufendem Ventilator über einen Wärmetauscher (Verdampfer) angesaugten Umgebungsluft die in ihr enthaltene Wärme. Sie wird dabei von einer Kälteflüssigkeit aufgenommen. Ein Kompressor verdichtet die Kälteflüssigkeit, wobei die enthaltene Wärme und die durch den elektrischen Antrieb entstehende Wärme auf eine so hohe Temperatur «gepumpt» werden, dass sie über einen zweiten Wärmetauscher (Verflüssiger) das abgekühlte Heizungsrücklaufwasser aufheizt. Die durch das Expansionsventil eintretende Unterkühlung macht die Kühlflüssigkeit erneut wärmeaufnahmefähig.

Die PW-Retherm-Wärmepumpen eignen sich für Einfamilien- und kleinere Mehrfamilienhäuser, sind in Leistungsgrössen von 4,2 kW bis 27,2 kW mit oder ohne Abtauvorrichtung lieferbar und können wie folgt eingesetzt werden:

Bivalent-alternativ:

Am Heizungssystem sind Wärmepumpe und Kessel angeschlossen (Bivalenz). In Betrieb sind entweder Wärmepumpe oder Kessel. Automatische Umschaltung durch Aussentemperaturfühler.

Bivalent-parallel: (oberhalb +5°C Aussentemperatur)

Am Heizungssystem sind Wärmepumpe und Kessel angeschlossen (Bivalenz). Parallel zur Wärmepumpe kann der Heizkessel in Betrieb gehen, wenn für den momentanen Wärmebedarf die Leistung der Wärmepumpe nicht ausreicht.

Die PW-Retherm-Wärmepumpe, welche bis zu einer Aussentemperatur von +5°C resp. von +1°C mit Abtauvorrichtung arbeitet, senkt den Energieverbrauch bis zu etwa 50 Prozent.

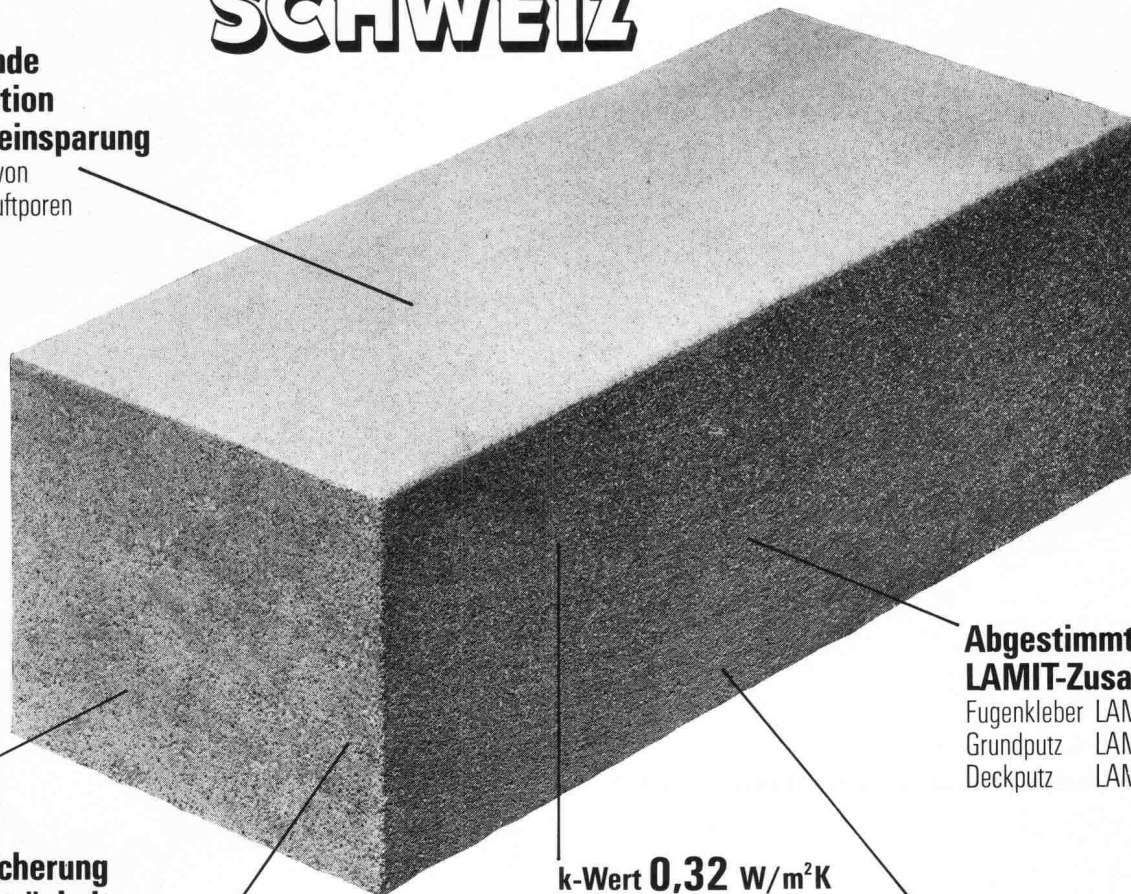
Die Aufstellung und die Montage kann durch jede Heizungsfirma erfolgen.

FAREBA AG, Basel, Generalvertretung für die Schweiz

Der Energiespar- und Wärmedämmstein:

SIPOREX SCHWEIZ

**Hervorragende
Wärmeisolation
und Energieeinsparung**
durch Millionen von
geschlossenen Luftporen



**Optimale
Wärmespeicherung
und Wärmeträgheit**
SIPOREX GL 35 cm stark
Dämpfung γ 34
Verzögerung τ 16.4 h

Rascher Baufortschritt
dank günstigem Steinformat und
leichtem Gewicht. (8 Steine
ergeben 1 m² Mauerwerk)

k-Wert 0,32 W/m²K
(SIPOREX GL 35 cm stark)

Damit unterschreitet SIPOREX
die SIA-Empfehlung 180/1 über
den winterlichen Wärmeschutz
im Hochbau ganz wesentlich

**Abgestimmtes
LAMIT-Zusatzsystem**

Fugenkleber LAMIT E 20
Grundputz LAMIT A 51
Deckputz LAMIT A 61

Grosses Sortiment
mit vielen Spezialitäten z. B.
Segmentsteine, Anschlagsteine,
Ringankersteine u. a. Auf Wunsch
Nut- und Kammsteine (bei
30/32,5/35 cm Stärke)

MURFOR®-Fugenarmierung verbessert die Statik

Durch Einlegen der MURFOR-Armierung in
die Lagerfugen wird die Biegezug- und
Schubfestigkeit wesentlich verbessert und ein
mögliches Risserisiko stark reduziert.
Dies erlaubt ohne weiteres das Erstellen von
3- bis 5geschossigen Häusern. MURFOR
gibt es in folgenden Breiten: 10 cm, 20 cm
und 25 cm. Standardlänge 3,15 m.

Wirtschaftliches Bauen

Die Summe aller Eigenschaften von SIPOREX
ergibt eine monolithische Mauerwerks-
konstruktion für Aussenwände mit hohem
wirtschaftlichem und technischem Wert.

SIPOREX

ein Produkt der

ZÜRCHER ZIEGELEIEN

Erfahrung, Beratung, Service

Seit über 17 Jahren wird SIPOREX in
Estavayer-le-Lac hergestellt. Wir sind deshalb
mit unserem Produkt nicht neu auf dem
Schweizer Baumarkt. Dank unserer lang-
jährigen Erfahrung können wir Sie in jedem
Fall objektiv beraten und sind auch nach dem
Verkauf für Sie da.

Verkauf durch:

Zürcher Ziegeleien
Giesshübelstrasse 40
Postfach, 8021 Zürich
Telefon 01/35 93 30

J. Schmidheiny & Co. AG
St.-Leonhard-Strasse 32
Postfach, 9001 St.Gallen
Telefon 071/22 32 62

Baustoffe Chur AG
Pulvermühlestrasse 81
Postfach, 7001 Chur
Telefon 081/24 46 46

Hard AG Volketswil
8604 Volketswil
Tel. 01/945 45 41

BTR-Prebeton AG
Eymattstrasse 71
3027 Bern
Telefon 031/56 33 01

Agentur Tessin:
Sergio Merotto
6951 Lugaggia
Tel. 091/91 34 32

BTR-Prébéton S.A.
1023 Crissier
Telefon 021/34 97 21
und den Baustoffhandel

Zur flexiblen Elektrifizierung von Schreibtischen, Zeichentischen und sonstigen Arbeitsplätzen

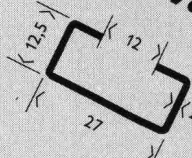


mit 2 Steckdosen 10 A Nr. 8903

mit 5 Steckdosen 10 A Nr. 8904



mit 1 Siemens-Schwachstromdose ADo 4/4 AP Nr. 8902/3



Die Leisten sind mit Schwenkriegeln zum einfachen Festklemmen auf der Montagesschiene ausgerüstet, welche am Arbeitstisch in beliebiger Lage offen oder in einem Anschlusskanal montiert werden kann.

woertz

Oskar Woertz
Fabrik elektro-
technischer Artikel
CH-4002 Basel
Eulerstrasse 55
Tel. 0041 61 23 45 30
Telex 63179 owbsch

eingangsseitig mit eingebautem 3-poligem Apparat-Stecker 10 A und abgangsseitig mit eingebauter 3-poliger Apparat-Kupplungssteckdose 10 A

Für die wahlweise Verbindung zu Steckdosen-Leisten benachbarter Arbeitstische stehen Verbindungskabel 3 x 1,5 mm² mit Apparat-Stecker oder Apparat-Kupplungssteckdosen 10 A in diversen Längen zur Verfügung.

Inhalt

- Energiebewusstsein
- Mikroklimatische Planung
- Gestaltungsmittel der Natur
- Anwendung der Mittel
- Vorausschau
- Anhang: Symbole, Literatur, Lesematrix
- Stichwortregister

neu

Der aktuelle Beitrag zur passiven Solararchitektur:

SONNE NATUR ARCHITEKTUR

Eine Anleitung zum energiebewussten Bauen von David Wright

256 Seiten
ca. 250 Abbildungen
broschiert
Fr. 58.-



Baufachverlag Zürich
Dietikon

Bestellung

Talon an: Impressum Buchservice, Versandbuchhandlung,
Schöneeggstrasse 35, 8953 Dietikon, Telefon 01/40 76 7/3

Ex. «Sonne, Natur, Architektur» à Fr. 58.-

Name/Firma: _____
Adresse: _____



Vor fast 25 Jahren brachten wir eine
absolut neue und revolutionäre Erfindung auf den Markt:
Die automatische Toilette.

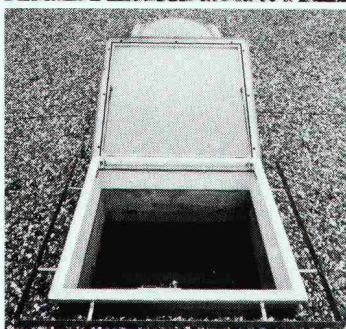
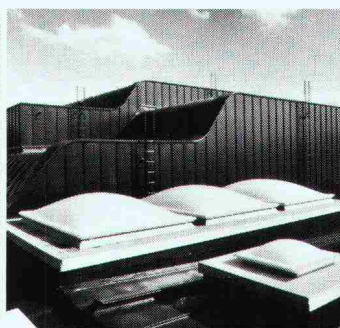
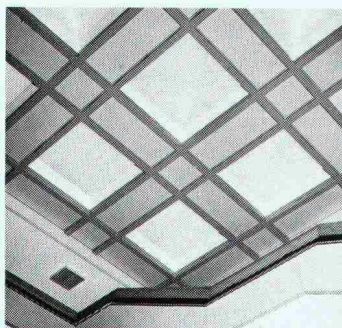
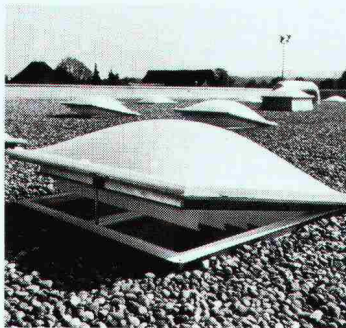
1957 begann somit die Zukunft in der Intim-Hygiene mit

CLOSOMAT*

Eine Zukunft, die für uns heute Alltag ist. Entsprechend wird auch kopiert. Und gerade deshalb arbeiten wir weiter an unserer Erfindung. Damit wir immer um eine Nasenlänge voraus sind. Mit jenem inzwischen weltbekannten Tastendruck, der spült, duscht und trocknet. Und dies natürlich in einer formschönen und beständigen Porzellanschüssel. Bakteriologisch

einwandfrei zu pflegen. Für Gesundheit und optimale Hygiene. Heute bieten wir vier Modelle an; für alle Ansprüche. Bewährte Modelle, weil sie auf einer bald 25jährigen Erfahrung basieren. Wenn diese schlichten Fakten auch Sie überzeugen, sind wir gerne Ihr Partner in Sachen Toiletten-Hygiene.

Hans Maurer Closomat AG
Rietholzstrasse 4
CH-8125 Zollikoberg/Zürich
Telefon 01 / 63 60 18



Einleuchtende Beispiele.

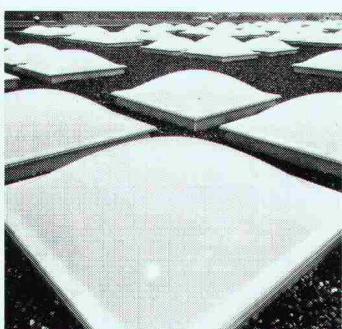


Das leuchtet mir ein.

- Ich interessiere mich für Ihre ausführliche Dokumentation.
- Bitte rufen Sie mich an.

SIA

WEMA Lichtkuppeln garantieren eine ästhetische Dach- und Fassadengestaltung. Nach innen und nach aussen. Ob als 3-, 2- oder 1-schalige Ausführung, ob mit Rauch- und Wärmeabzug, mit eingebauter Lüftungsvorrichtung oder mit Sonnenschutz- oder Verdunklungslamellen.



Siegfried Keller AG

Metallbau · Bauelemente
Industriestrasse 45 · 8304 Wallisellen
Tel. 01/833 02 81

Zweigniederlassungen:
Bern: 031/42 62 62 · Lausanne: 021/35 07 12

ein
Unternehmen

EgoKiefer-Fenster: optimale Wärmedämmung garantiert



Wärmedämmung bei Fenstern ist ein Gebot der Zeit, bedingt durch die stetig steigenden Heizenergiekosten. Als führender Fensterproduzent der Schweiz beschäftigt sich EgoKiefer seit Jahrzehnten damit, Fenster mit optimalen Funktionseigenschaften zu konstruieren. Wärmedämmung wird aber nicht nur durch die Art der Verglasung beeinflusst. Ebenso wichtig ist die subtile Abstimmung sämtlicher Elemente des Fensters, also: Rahmenmaterial, Rahmenaufbau, Falzkonstruktion, Dichtungsebenen, Zwangsentlüftung, Beschläge, Farbgebung und Montage. Erst wenn alle diese Details einander angepasst sind, erhält man ein optimales Wärmedämm-Fenster, das genügend Licht hereinlässt, die Wärme im Raum behält, sinnvolles Lüften ermöglicht und zugleich dem heutigen Bedienungskomfort entspricht: ein EgoKiefer-Wärmedämm-Fenster. Die Anforderungen an den Bauteil Fenster variieren je nach Gebäudeart, Gebäudefunktion

und Gebäudestandort beträchtlich. Deshalb produziert EgoKiefer eine breite Palette von Wärmedämm-Fenstern aus Holz, Holz/Metall, Kunststoff, mit Isolierverglasung oder Spezialverglasung. Architekten und Bauherren finden bei EgoKiefer Wärmedämm-Fensterkonstruktionen, die ihren Anforderungen und Preisvorstellungen entsprechen. Wichtig: Beim Fenster bedeutet bessere Wärmedämmung immer auch erhöhten Schallschutz!

Seit Jahrzehnten Ihr Partner im Bau

EgoKiefer



Wir interessieren uns für EgoKiefer Wärmedämm-Fenster und möchten folgende Informationen:

- Allgemeine Unterlagen über EgoKiefer-Fenster
- Wärmedämm-Fenster Holz
- Wärmedämm-Fenster Holz/Alu
- Wärmedämm-Fenster Kunststoff

Wir benötigen einen k-Wert von mindestens:

- 1,6 W/m²K
- 1,8 W/m²K
- 2,0 W/m²K
- 2,2 W/m²K
- Bitte nehmen Sie mit uns Kontakt auf

Firma: _____

Name: _____

Strasse: _____

PLZ/Ort: _____

Telefon: _____

SIA

Senden Sie bitte diesen Coupon an den Hauptsitz EgoKiefer AG, 9450 Altstätten.

Hauptsitz

EgoKiefer AG
9450 Altstätten SG
Tel. 071/76 11 55

Verkaufsdirektion

EgoKiefer AG
8038 Zürich
Bachstrasse 15
Tel. 01/45 24 55

Direction régionale de la Suisse romande

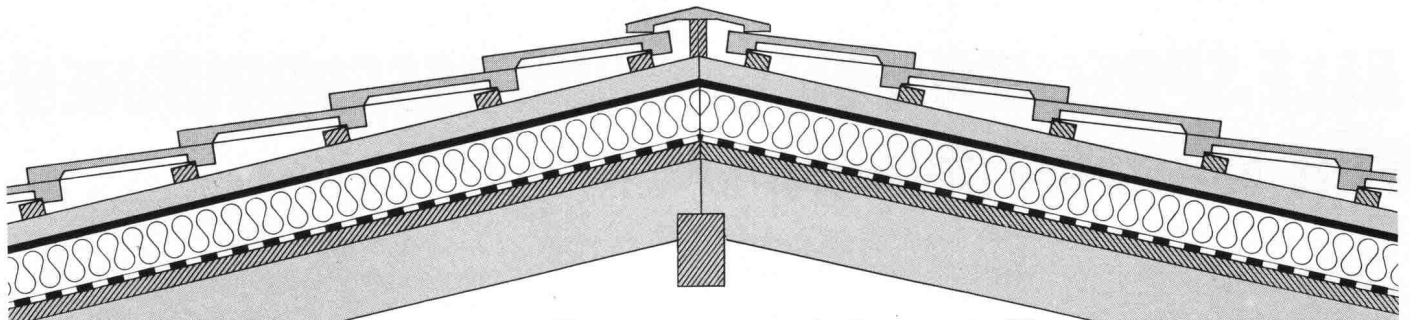
EgoKiefer SA
1844 Villeneuve VD
Tél. 021/60 12 92

Niederlassungen

9013 St. Gallen
Tel. 071/27 56 89
7302 Landquart GR
Tel. 081/51 34 34

6903 Lugano
Tel. 091/57 18 48
3005 Bern
Tel. 031/21 03 31
4018 Basel
Tel. 061/50 80 22

6000 Luzern 9
Tel. 041/36 13 20
1215 Genève 15
Tél. 022/96 33 82
3960 Sierre VS
Tel. 027/55 26 63



Mit **SarnaRoof** haben Sie das richtige Unterdach-System

SarnaRoof

So heisst das überzeugende Sarna-Unterdach. SarnaRoof ist der Systemname für die Kombination erprobter Materialien der Sarna Kunststoff AG für das fugenlose, wärmegeämmte Unterdach, das garantiert wind- und wasserdicht ist. SarnaRoof, das fugenlose Sarna-Unterdach, eignet sich für alle neuen und auch bestehenden Steildachhäuser mit Schuppeneindeckung.

Sarnatex

Sarnatex ist eine Unterdachbahn und wird nach dem bewährten Prinzip der Sarnafil-Herstellung produziert.

- rutschhemmend
- dampfdurchlässig
- schwer brennbar (BKZ V.3)
- schrumpffrei

Sarnatherm

Sarnatherm ist eine Wärmedämmplatte aus Polystyrolhartschaum.

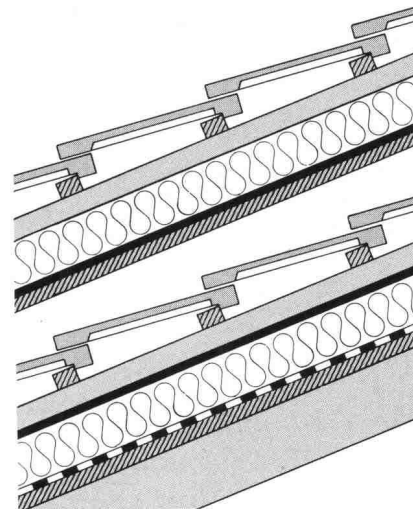
- schwer brennbar (BKZ V.1)
- formgeschäumt
- allseitig gefälzt

Sarnavap

Sarnavap sind Kunststoff-Dampfsperren.

- verrottungsfest
- mit hohem Dampfdiffusionswiderstand
- sauber verarbeitbar

Wenden Sie sich an den SarnaRoof-Beratungsdienst oder verlangen Sie mit dem Coupon technische Unterlagen.



Eindeckung
Dachlattung
Conterlattung
Sarnatherm
Sarnatex
Unterlage
Sparren

Eindeckung
Dachlattung
Conterlattung
Sarnatex
Sarnatherm
Sarnavap
Unterlage
Sparren

SarnaRoof

das wind- und wasserdichte
Unterdach-System aus Sarnen.



Sarna

Sarna Kunststoff AG 6060 Sarnen/Schweiz
Postfach 12
Telefon 041 66 0111
Telex 78 399

Coupon

Senden Sie mir unverbindlich Unterlagen über das fugenlose Unterdach-System SarnaRoof.

Name: _____

Vorname: _____

Strasse: _____

PLZ/Ort: _____

Bitte einsenden an: Sarna Kunststoff AG, Postfach, 6060 Sarnen.

SIA

ALLE SPRECHEN VON GRUNDWASSERBRUNNEN FÜR WÄRMEPUMPEN.

An welche Amtsstellen hat man sich für welche Bewilligungen zu wenden? Welche Vorabklärungen sind im Zusammenhang mit der Grundwasserentnahme nötig? Wer kann Sie in allem, was mit der Grundwasserentnahme zu tun hat, kompetent beraten? Wer

übernimmt die Beurteilung, die vielleicht nötige Sondierbohrung und die Brunnenbohrung?

Wer weiss mit Sicherheit Bescheid?

Dicht. Dicht weiss es. Dicht kann es.

Und Dicht bohrt auch Grundwasserbrunnen in den Dimen-

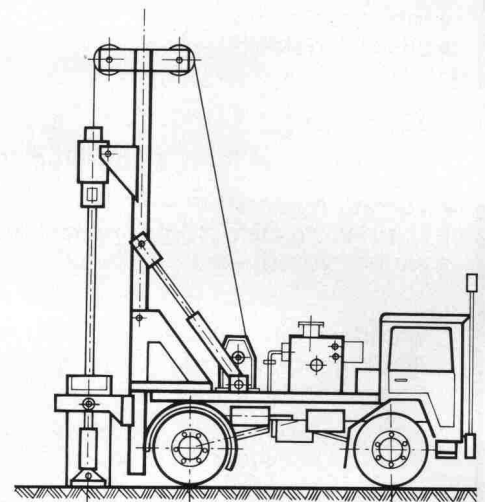
sionen zwischen 20 und 30 cm. Mit Bohrgeräten, die speziell auf Grundwasserbohrungen zu Heizzwecken zugeschnitten sind. Selbstfahrende und deshalb rasch installierte Geräte. Dicht-eigene Konstruktionen.

Dicht AG St. Gallen
Telefon 071-23 16 45

Dicht AG Luzern
Telefon 041-23 44 18

Dicht AG Bern
Telefon 031-45 30 34

Dicht AG Zürich
Telefon 01-35 69 13



DICHT BOHRT SIE.

Dicht AG St. Gallen, Luzern, Bern, Zürich