

Objektyp: **Advertising**

Zeitschrift: **Schweizerische Bauzeitung**

Band (Jahr): **70 (1952)**

Heft 41

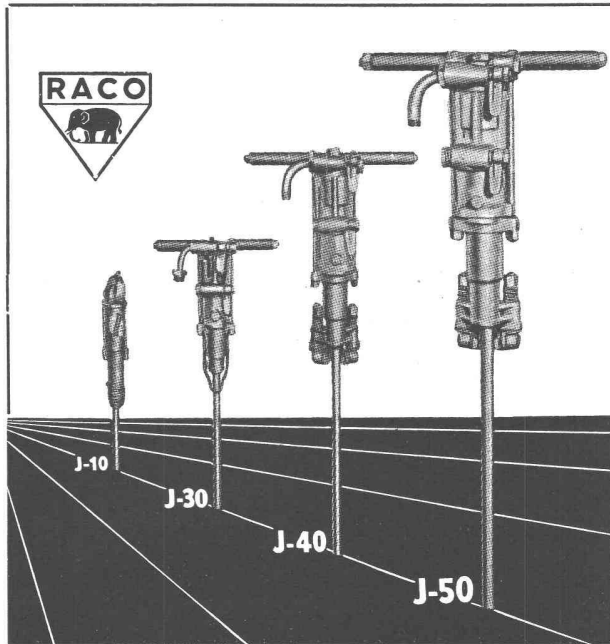
PDF erstellt am: **21.09.2024**

### **Nutzungsbedingungen**

Die ETH-Bibliothek ist Anbieterin der digitalisierten Zeitschriften. Sie besitzt keine Urheberrechte an den Inhalten der Zeitschriften. Die Rechte liegen in der Regel bei den Herausgebern. Die auf der Plattform e-periodica veröffentlichten Dokumente stehen für nicht-kommerzielle Zwecke in Lehre und Forschung sowie für die private Nutzung frei zur Verfügung. Einzelne Dateien oder Ausdrucke aus diesem Angebot können zusammen mit diesen Nutzungsbedingungen und den korrekten Herkunftsbezeichnungen weitergegeben werden. Das Veröffentlichen von Bildern in Print- und Online-Publikationen ist nur mit vorheriger Genehmigung der Rechteinhaber erlaubt. Die systematische Speicherung von Teilen des elektronischen Angebots auf anderen Servern bedarf ebenfalls des schriftlichen Einverständnisses der Rechteinhaber.

### **Haftungsausschluss**

Alle Angaben erfolgen ohne Gewähr für Vollständigkeit oder Richtigkeit. Es wird keine Haftung übernommen für Schäden durch die Verwendung von Informationen aus diesem Online-Angebot oder durch das Fehlen von Informationen. Dies gilt auch für Inhalte Dritter, die über dieses Angebot zugänglich sind.



# Ingersoll-Rand BOHRHÄMMER

— sind leistungsfähiger —

Modelle von 6—27 kg

für leichteste und schwerste Bohrarbeiten

## Robert Aebi & Cie AG Zürich

Uraniastrasse 31/35

Telephon (051) 23 17 50

Zweigniederlassungen in GENÈVE und ZÖLLIKOFEN

# GC

## Stahlfenster

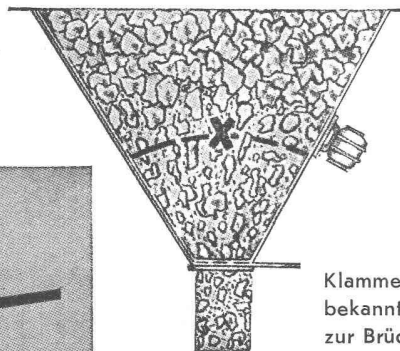
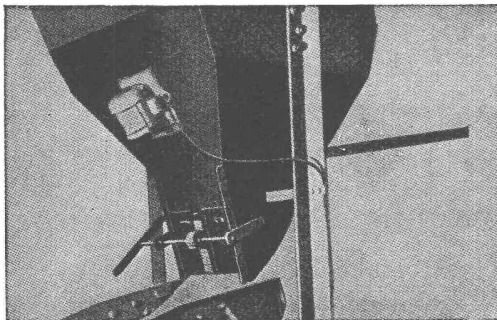


Geilinger & Co.  
Winterthur

515  
Stahl - Doppelverglasung

### Alles fliesst

gleichmässig und störungsfrei



*Kennen Sie unsere  
Vibrationsapparate*

## TRILOR

*zur Rüttelung von Silos?*

Klammes und backendes Material neigt bekanntlich in trichterförmigen Abläufen zur Brückenbildung.

Durch Anbringung unserer Vibrationsapparate wird dieser Uebelstand vollkommen behoben und ein gleichmässiger Fluss bei Oeffnung des Siloschiebers erreicht. — **Leichte Montage. Geringer Kraftbedarf. Ruhiger, fast geräuschloser Gang.**

**STORRER & CO., ZÜRICH** Florastrasse 1 - Tel. (051) 32 77 22

# ELEKTRISCHE UHRENANLAGEN



Zollstation Chiasso

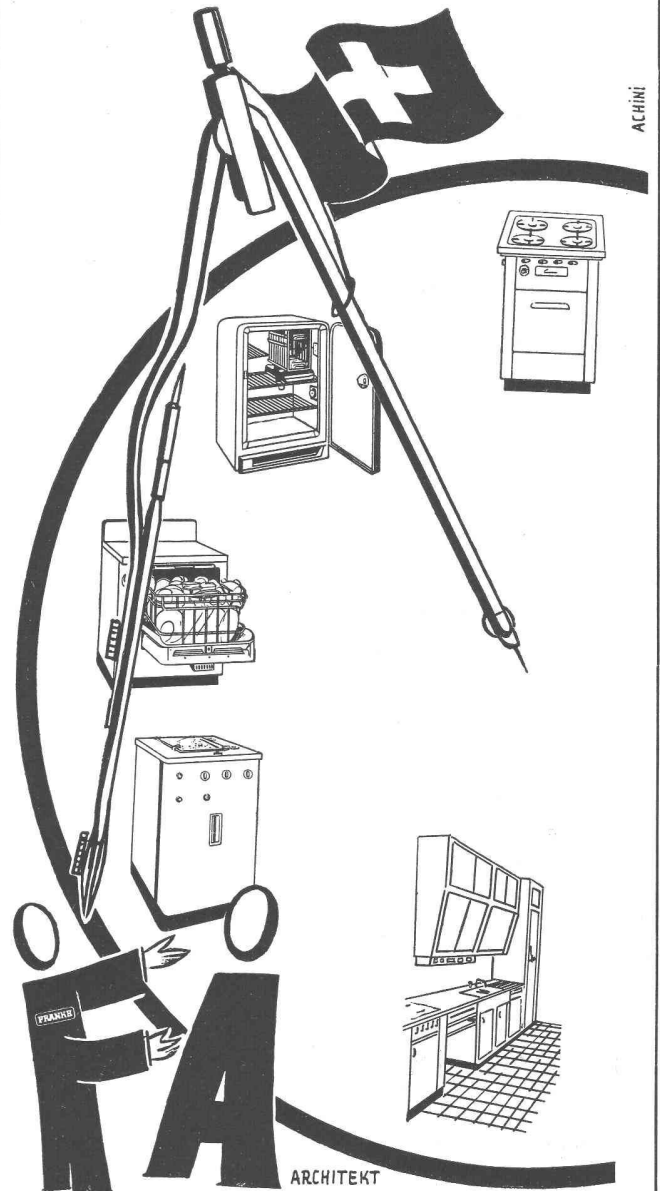
**Präzisionshauptuhren**  
**Signaluhren**  
**Nebenuhren**

für Verwaltungen  
 Schulen  
 Spitäler  
 Fabriken  
 Bahnhöfe

## Wasserstands-Meldeanlagen

Verlangen Sie interessante Vorschläge und Beratung durch unsere Ingenieure

**FAVAG**  
 Fabrik elektrischer Apparate AG.  
**NEUCHATEL**



## Sie und ich arbeiten für dieselben Interessentenkreise —

für die Bauherrschaften nämlich... Da ist der gemeinsame persönliche Kontakt von grösstem Nutzen. FRANKE-Kombinationen können ganz individuell — auch nach bestehenden Raumverhältnissen — gestaltet werden. Ob der Einbau einzelner oder vieler Elemente in Frage kommt —, immer bieten FRANKE-Kombinationen arbeitstechnisch die ideale Lösung. Verlangen Sie bitte unverbindlich Offerte und Vorschläge, oder den Besuch meiner versierten Vertreter.

**FRANKE-Fabrikate sind beste Schweizer Qualitätsarbeit!**

**An der Olma: Halle 2 Stand 243**

**FRANKE**

**Walter Franke Aarburg (Aargau)**  
 Telefon (062) 7 41 41

SPEZIALFABRIK FÜR KOMBINATIONEN UND SPÜLTISCHE

LIEFERUNG DURCH DIE KONZESSIONIERTEN SANITÄR-INSTALLATEURE UND GROSSISTEN

## Drahtbinder

besonders starke Qualität, hergestellt aus allerbestem Spezialdraht, zum Binden von Beton-Armierungseisen, Zement- und Emballagesäcken.

Erhältlich in den Längen:  
7, 8, 10, 12, 14, 16, 18, 20, 22, 24,  
26, 28 und 30 cm.

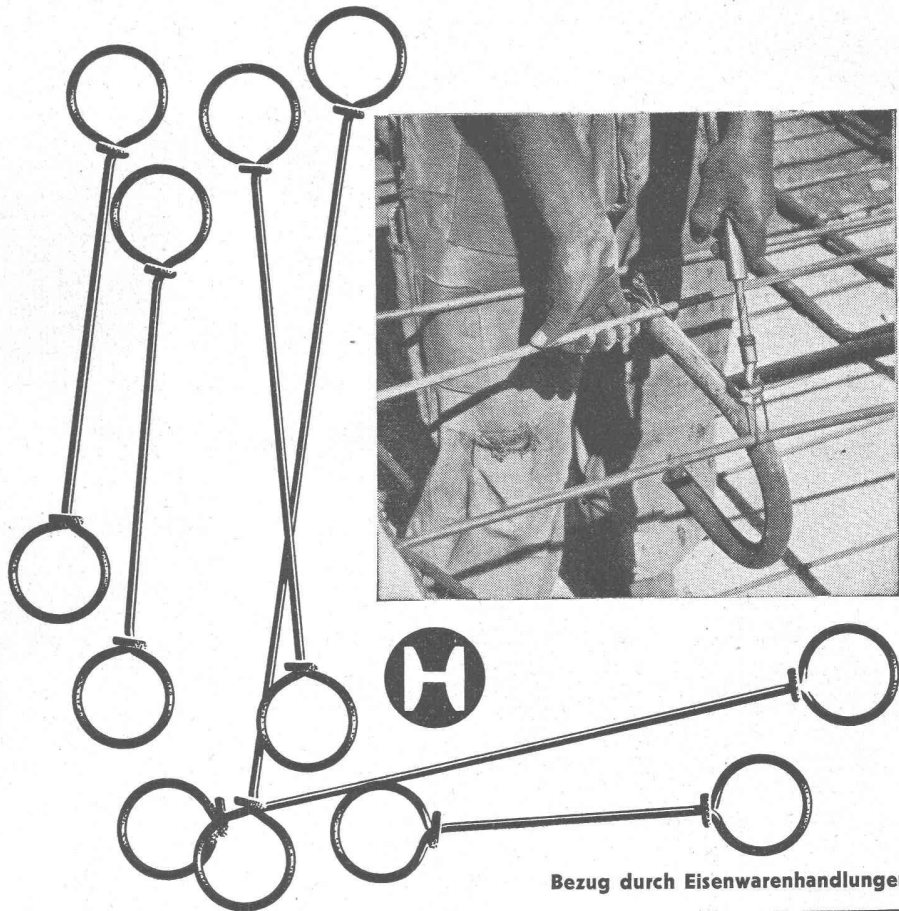
Sendungen in Bündeln à 1000 Stück

Bei Bestellungen von mindestens 100 kg erfolgt die Sendung franko Normalbahn-Station.

*Hess & Cie.*

Drahtzieherei, Metallwaren- und  
Nägelfabrik - Pilgersteg, Rüti ZH.

Tel. (055) 2 35 22

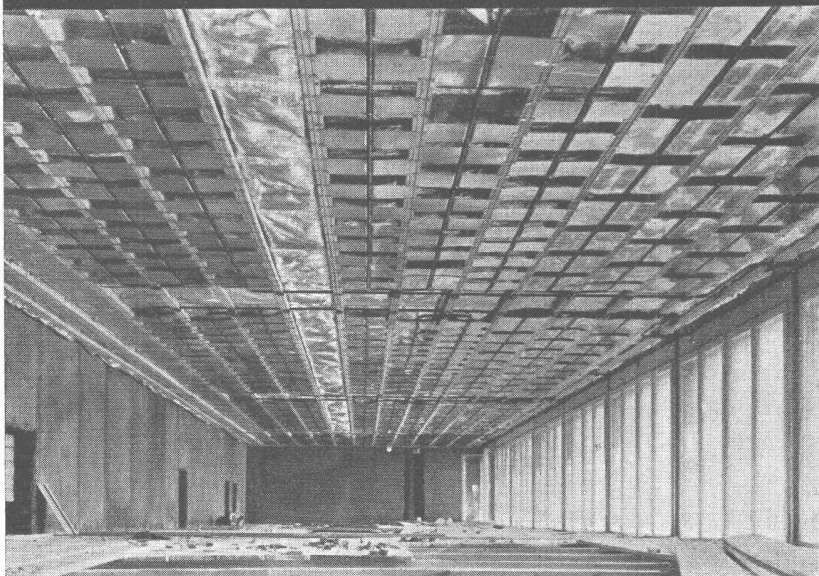


Bezug durch Eisenwarenhandlungen

GEGEN KÄLTE UND WÄRME MIT



ISOLIEREN



Das ALFOL Isolier-Verfahren mit Aluminium-Folien hat sich bei Strahlungsheizungen hervorragend bewährt. ALFOL verhindert Strahlungsverluste in einzigartiger Weise.

ALFOL, seit 20 Jahren mit Erfolg angewendet, ist  
**unbrennbar, ungezieferfrei,  
staubfrei, fäulnisfrei, geruchlos,  
nicht hygroskopisch, praktisch  
gewichtlos.**

Verkauf, Beratung und Montage durch

INGENIEURBUREAU DR. ING. M. KOENIG, ZÜRICH 1

Tiefenhöfe 8 / Paradeplatz 5

Telefon (051) 23 97 50

*Verhütet Gasvergiftungen*  
 in Industrie und Gewerbe durch Anwendung zweckentsprechender

**GASSCHUTZGERÄTE**

**FEGA-WERK**  
 ZÜRICH Albisriederstr. 190 Tel. (051) 52 00 77



# BETONOL - Schalöl

Mit BETONOL behandelte Bretter lassen sich leicht von den Zementflächen lösen. Das Reinigen der Schalbretter ist nicht mehr notwendig. Müheloses Arbeiten, kein Staub beim Verladen, grössere Haltbarkeit der Bretter, das sind Vorteile, die sich in kurzer Zeit bezahlt machen. Verlangen Sie Offerte und Muster. Referenzen

**bacher** A.-G.

REINACH/Basel Bautenschutzprodukte Tel. (061) 6 22 07

## NAEGELI & CO. BERN

Patentanwaltsbureau - Bundesgasse 16

### Patentverkauf oder Lizenzabgabe.

Die Inhaber der folgenden schweizerischen Patente wünschen mit Fabrikanten bzw. Interessenten in Verbindung zu treten und sind gerne bereit, Lizenzen zu erteilen oder die Patente zu verkaufen.

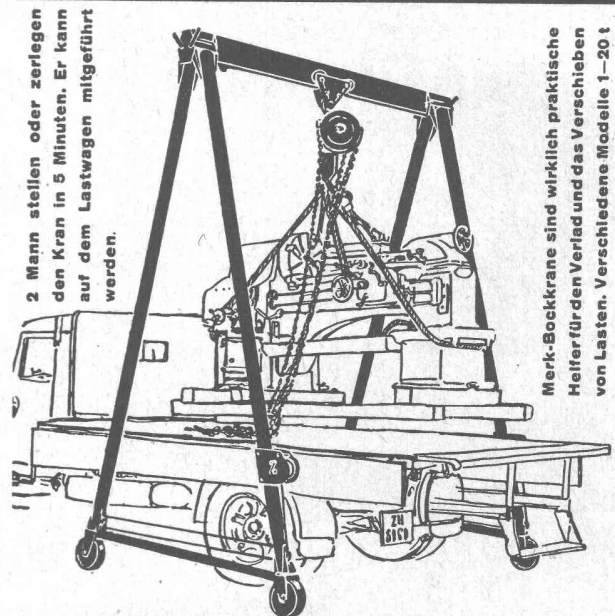
**Nr. 264 523** vom 8. Januar 1948 auf:  
 Aus armiertem Beton bestehendes Tragskelett.

**Nr. 264 296** vom 15. Dezember 1945 auf:  
 Verfahren zur Gewinnung von für technische Verwendung bestimmten proteolytischen Enzymen aus Pankreasdrüsen von Säugetieren.

Gefl. Offerten oder Vorschläge werden durch Herren Naegeli & Co., Patentanwaltsbureau, Bundesgasse 16, Bern, weiterbefördert.

## Zerlegbare Bock-Krane!

**(MERK)**



2 Mann stellen oder zerlegen den Kran in 5 Minuten. Er kann auf dem Lastwagen mitgeführt werden.

Merk-Bockkrane sind wirklich praktische Helfer für den Verlad und das Verschieben von Lasten. Verschiedene Modelle 1-20 t Tragkraft verschiedener Höhen und Breiten. Verlangen Sie nähere Angaben.

HANS MERK Fahrzeug- und Kranfabrik, DIETIKON-ZÜRICH  
 TELEPHON (051) 91 91 21

Industrielle Aluminiumfarbe auf Bitumenbasis

**MAXIMAL**  
 silbergrau, stahlgrau



Wallisellen (Zch.)  
 Tel. (051) 93 2114

BAUTENSCHUTZ  
 SIEGFRIED **keller** CO

# ALIMIL

Die patent. ALIMIL-Rillentäfer und ALIMIL-Decken werden von führenden Architekten für öffentliche und private Bauten gewählt.

Erste Referenzen - Verschiedene Profile - Vide Prospekt

Fabrikation und Anschlag durch  
 A. J. Eggstein Söhne & Cie. Luzern

**ALIMIL-WERK + LUZERN**

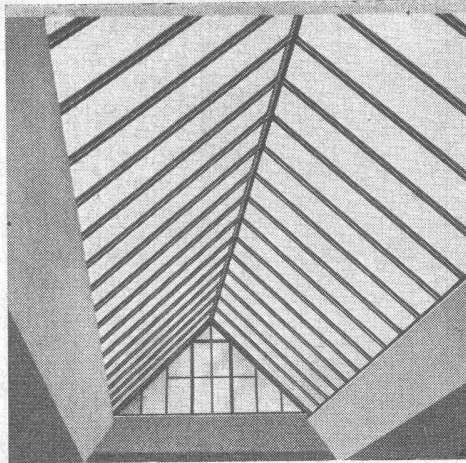
Tribtschenstrasse 57 - Tel. (041) 2 06 04

Kully Glasdächer seit 1898

# KULLY

A.Kully A.G. Glasdachwerke Olten

Tel. (062) 539 01/02



## Wozu sich selber mühen?



Senden Sie uns  
Ihr Prinzipschema,  
wir besorgen  
alles Weitere für Sie



### CMC-VERTEILKASTEN

liefern wir für Aufbau- oder Unterputzmontage, auch staub- und spritzwasserdicht in 30 Normtypen oder in jeder beliebigen Ausführung und Grösse. Die Innenaus-rüstung ist praktisch, mit genügend Montageraum, das Äussere von zweckmässiger Schönheit. Die Apparate wer-den fertig eingebaut und verdrahtet; der Apparaterost lässt sich zur Montage einfach herausheben. Gute Erwei-terungsmöglichkeit. Verlangen Sie bitte unsere Prospekte.

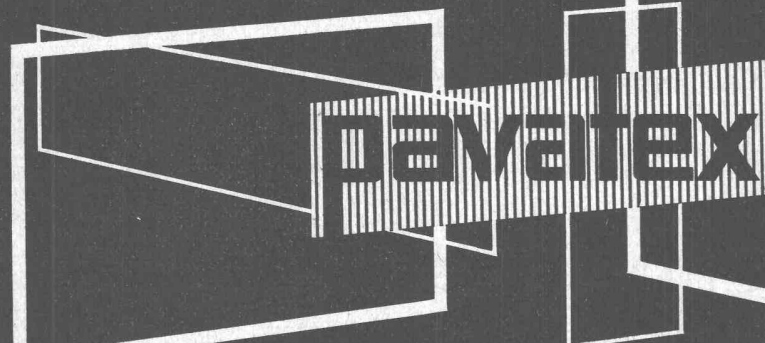
**CMC** CARL MAIER & CIE

Fabrik elektrischer Apparate und Schaltanlagen

TEL. 053 561 31

SCHAFFHAUSEN

Der Qualitätsbegriff für Holzfaserplatten



PAVATEX AG

CHAM

Ihr Gewinn:  
Gewissenhafter, kosten-  
loser Beratungsdienst;  
gründliche Verarbeitungs-  
und Kalkulations-Kurse  
für Handwerker.

Telephone (042) 6 11 25

<b>STS</b>	<b>Schweiz. Technische Stellenvermittlung</b> <b>Service Technique Suisse de placement</b> <b>Servizio Tecnico Svizzero di collocamento</b> <b>Swiss Technical Service of employment</b>
------------	---

Zürich, Lutherstr. 14, Tel. 23 54 26. Telegr. STSINGENIEUR ZÜRICH. Für Stellessuchende Einschreibgebühr 3 Fr. für 3 Monate. Bewerber wollen Anmeldebogen verlangen. — *Auskunft* über offene Stellen und Weiterleitung von Offerten erfolgt *nur gegenüber Eingeschriebenen*.

#### INDUSTRIE-ABTEILUNG

- 347 **Konstrukteure** mit Praxis für Leichtmetall- oder Flugzeugbau. Nordostschweiz.
- 349 **Maschineningenieur oder -techniker** für Verkaufsabteilung (Ausarbeiten von Offerten für Maschinen und Apparate). Französisch, Englisch. Zürich.
- 409 **Maschineningenieur** mit Praxis im allgemeinen Maschinenbau für Studien- und Konstruktionsbüro für Anlagen der Grossindustrie (Chemische und Zementfabriken, Verkokungsöfen, Kohlenaufbereitungsanlagen). Französisch notwendig. Belgien.
- 469 **Ingénieurs ou techniciens mécaniciens**, constructeurs pour le service d'étude de machines à écrire. Suisse romande.
- 475 **Ingenieur** für technische Abteilung der Walz- und Presswerke von Halbfabrikaten. Westschweiz.
- 481 **Ingenieur** (Hochschule) mit Praxis, für Artikel aus Plastik. Uruguay (Südamerika).
- 557 **Ingénieur-Chimiste** du Polytechnicum du Zurich et ayant déjà travaillé dans l'industrie des matières colorantes pour la fabrication. Paris.
- 559 **Elektrotechniker** für Konstruktion und Fabrikation und Aussen-dienst. Nordwestschweiz.
- 561 **Konstrukteure** mit Praxis im allgemeinen Maschinenbau (Hebezeugbau) als Büroleiter-Vertreter. Nordwestschweiz.
- 563 **Elektrotechniker** mit Praxis in Beleuchtungstechnik für Aussen-dienst. Baldigst. Zürich.

- 565 **Maschinen techniker** mit Praxis, für Materialprüfung. Ostschweiz.
- 567 **Elektrotechniker**, Fachrichtung Starkstromtechnik für technische Bearbeitung. Baldigst. Nordwestschweiz.
- 573 **Ziegelei-Fachmann** mit Praxis zur Leitung eines Betriebes, Anler-nung von Eingeborenen und Ueberwachung des Maschinenparkes. Alter 30 Jahre, ledig. Französisch, Englisch, Goldküste (Brit. West-afrika).

#### BAU-ABTEILUNG

- 1154 **Hochbautechniker** mit Praxis für Werk- und Detailpläne. Bal-digst. Zentralschweiz.
- 1160 **Vermessungstechniker** mit Praxis für Büro- und Feldtätigkeit im allgemeinen Tief- und Strassenbau. Baldigst. Innerschweiz.
- 1164 **Dessinateur-architecte** pour des projets et des plans d'exécution. Langue française. Entrée de suite. Suisse romande.
- 1166 **Eisenbetontechniker** für Schalungs- und Armierungspläne, sowie Eisenlisten. Zürich.
- 1172 **Hochbautechniker** mit Praxis für Büro und Bauplatz. Baldigst. Ostschweiz.
- 1174 **Ingénieur civil diplômé**, spécialisé en Béton Armé pour l'installa-tion et de surveillance des chantiers. Langue française indispen-sable. Suisse.
- 1176 **Dipl. Architekt oder Hochbautechniker** mit Bauführerpraxis. Ein-tritt 1. November 1952. Ostschweiz.
- 1178 **Ingénieur civil diplômé**, (stacicien) ayant pratique dans les cal-culs d'avant projet, les devis quantitatifs et estimatifs, les calculs d'exécution, la repartition du travail aux dessinateurs et leur sur-veillance. Age jusqu'à 45 ans. France Département Moselle.
- 1180 **Dessinateur-architecte** pour des devis. Suisse romande.
- 1182 **Dipl. Bauingenieur oder Tiefbautechniker** mit Baustellenpraxis für örtliche Bauleitung. Baldigst. Baustelle im Tessin.
- 1184 **Dipl. Bauingenieur oder Tiefbautechniker** mit Praxis für Wasser-versorgungsanlagen. Nähe Zürich.

### Kraftwerk Rheinau

Die Elektrizitätswerk Rheinau AG., eröffnet den Wettbewerb über die Ausführung der Bauarbeiten für den

### Unterwasserstollen (Los 1)

2 Stollen von je 84 m<sup>2</sup> Lichtfläche und 279 m' Länge  
Stollenauslauf und Rheinbaggerung

Uferschutzbauten, Uferstrasse und Zufahrtsstrassen am linken Rheinufer

Deponien und Aufbereitung von Kies und Sand.

Aushub von Humus, Kies und Sand . . . . .	10 000 m <sup>3</sup>
Felsaushub und Felsausbruch . . . . .	135 000 m <sup>3</sup>
Beton und Eisenbeton . . . . .	45 000 m <sup>3</sup>
Aushub und Aufbereitung von Kies und Sand für den Beton aller Bauten des Kraftwerkes . . . . .	255 000 m <sup>3</sup>

Die Unterlagen können bei der Elektrizitätswerk Rheinau AG. in Baden (Aargau), Parkstrasse 23, eingesehen und von Unter-nehmern bezogen werden, die sich über genügende Leistungs-fähigkeit und Erfahrung ausweisen. Eingabetermin 29. Novem-ber 1952.

Baden, den 1. Oktober 1952. Elektrizitätswerk Rheinau AG.

Das Eidgenössische Amt für geistiges Eigentum in Bern sucht für die Prüfung von Erfindungs-patentgesuchen:

### mehrere Maschinen- oder Elektroingenieure und einen Chemiker

**Erfordernisse:** Abgeschlossene Hochschulbildung; Muttersprache deutsch, gute Kenntnisse einer zweiten Landessprache erwünscht.

**Besoldung:** Anfangsgehalt (während der Probezeit) je nach Alter und Praxis, mit Einschluß der gesetzlichen Orts- und Teuerungszulagen und nach Abzug der Einlagen in die Fürsorgekasse, ca. Fr. 850.— monatliche Nettoauszahlung.

**Anmeldung:** Bis 18. Oktober 1952 mit Lebenslauf und Angaben über den Studiengang und gegebenenfalls über die bisherige praktische Tätigkeit an das Eidgenössische Amt für geistiges Eigentum in Bern.

### BAUZEICHNER

oder Bautechniker auf mittleres Architekturbureau zur Bearbeitung von interessanten Bauaufgaben gesucht. Guter Darsteller mit Kenntnissen auch in Bauführungen erwünscht. Max Müller, Architekt, Lachen am See. Telefon 3 74 29.

Gesucht zu möglichst baldigem Eintritt

### Stahlbauzeichner oder -techniker

für unser Konstruktionsbüro.

Offerten mit Angaben des Bildungsganges und Zeugnisabschriften sind zu richten an

AG. Conrad Zschokke, Stahlbau,  
Döttingen AG.

### Bautechniker / Bauführer

selbständig, mit vielseitiger praktischer Erfahrung, versiert im Entwurf, sowie in Kal-kulation und Bauführung, sucht **Halbtags-stelle** mögl. Zürich und Umgebung. Eintritt sofort oder nach Uebereinkunft. Off. unter Chiffre Z K 1874 an Mosse-Annoncen AG., Zürich 23.

Gesucht von grösserer Bauunternehmung

## Bauingenieur

mit praktischer Erfahrung im Tief- und Stollenbau, sowie

## Tiefbaupolier

für allgemeine Tiefbauarbeiten und Stollenbauten.

Handschriftliche Offerten mit Angaben über Bildungsgang, bisherige Tätigkeit, Gehaltsanspruch und Eintrittsmöglichkeit sowie unter Beilage von Photo und Zeugnisabschriften sind zu richten unter Chiffre ZS 7897 an Mosse-Annoncen AG., Zürich 23.

Gesucht per sofort oder nach Uebereinkunft ein erstklassig ausgewiesener

## BAUINGENIEUR

in alt eingeführtes Ingenieurbüro für Hoch- und Tiefbau.

**Verlangt wird:** Erfahrener Statiker und Konstrukteur in Eisenbeton- und Stahlbau für Industrie- und offizielle Bauten. Gute Umgangsformen, seriöser, initiativer Charakter Bedingung. Für eine erstklassige Kraft besondere Gelegenheit zu einer Lebensstellung mit Anwartschaft auf spätere Uebernahme des Büros. Offerten sind zu richten unter Chiffre T 13652 Y an Publicitas, Bern.

### Schweizerische Bundesbahnen

Die Kreisdirektion III der Schweizerischen Bundesbahnen sucht für den Eisenbahnbetriebsdienst (Stations- und Zugdienst)

## 1 INGENIEUR

mit abgeschlossenem Studiengang (Diplom ETH, Abteilungen II, III A, III B);

## 1 VOLKSWIRTSCHAFTER

mit abgeschlossener Hochschulbildung.

**Besondere Anforderungen:** Schweizer Bürger; Beherrschung der deutschen und französischen Sprache; Alter nicht über 28 Jahre; Praxis in industriellem Betrieb oder Verwaltung erwünscht; Eintritt sobald als möglich.

Handschriftliche **Anmeldung** an die Kreisdirektion III der SBB Zürich. Persönliche Vorstellung nur auf besondere Einladung.

Zürcher Ing.-Bureau für Eisenbeton sucht tüchtigen

## Eisenbetonzeichner oder -techniker

Guter Darsteller mit einigen Jahren Praxis, Dauerstelle, hohes Salär. Evtl. aushilfsweise. Off. mit Zeugn., Gehaltsanspr., Eintrittstermin unter Chiffre Z O 1906 an Mosse-Annoncen AG., Zürich 23.

Gesucht für Grossbaustelle im Gebirge:

**Bestausgewiesener Fachmann (Maschinen-Ingenieur oder Maschinen-Techniker) für die Betreuung des gesamten Maschinenparks.**

Es kommen nur Bewerber in Frage, welche sich über ausgesprochene Fähigkeiten für Leitung und Organisation sowie über möglichst ausgedehnte theoretische und praktische Erfahrungen ausweisen können. Bewerber mit absolvierter Mechanikerlehre, welche wenigstens eine weitere Landessprache beherrschen und gute Kenntnisse des Englischen besitzen, erhalten den Vorzug. Ausführliche, handgeschriebene Offerten mit Bild u. Angabe der Gehaltsansprüche sind zu richten u. Chiffre D 15295 Z an Publicitas Zürich 1.

Für die technische Abteilung einer bedeutenden Gesellschaft mit Sitz in der Westschweiz wird tüchtiger

## techn. Zeichner

gesucht, mit guten Kenntnissen auf dem Gebiete des Ladenbaues.

Seriöse Bewerber im Alter von 20 bis 25 Jahren, die sowohl die deutsche als auch die französische Sprache beherrschen, sind gebeten, ihre handgeschriebene Offerte mit Lebenslauf, Photo, Referenzen und Lohnanspruch einzureichen unter Chiffre PA 81081 L an Publicitas, Lausanne.

Gesucht jüngerer dipl.

## Bauingenieur ETH

mit einigen Jahren Praxis im Eisenbetonbau. Zuverlässige und seriöse Kraft. Eintritt nach Uebereinkunft.

Handschriftliche Offerten sind zu richten an Phil. Stahel, Basel, Augustinergasse 3.

Gesucht in Architekturbüro S. I. A.

## ARCHITEKT

künstlerisch befähigt, für Projektierungsarbeiten etc. Alter ca. 30 Jahre. — Initiativen

## Bautechniker-Bauführer

für Ausarbeitung von Bauplänen, Bauführung. — Eintritt baldmöglichst. Offerten unter Chiffre OFA 7278 R an Orell Füssli-Annoncen, Aarau.

Die Kraftwerke Oberhasli AG. suchen für ihre Bau- und Projektierungsabteilung in Bern einen

## BAU-INGENIEUR

mit einigen Jahren Praxis. Entwicklungsfähigem Konstrukteur werden günstige Bedingungen geboten. Anmeldungen sind nach Bern, Mühlemattstrasse 12, zu richten.

Für einige grosse Bauaufgaben in Architekturbüro BSA/S. I. A. tüchtiger

## Hochbautechniker oder Bauzeichner

mit Erfahrung im Ausarbeiten von Werkplänen, Kostenvoranschlägen und Bauführung gesucht. Eintritt 1. November, evtl. früher.

Offerten unter Chiffre ZV 7918 an Mosse-Annoncen AG., Zürich 23.

Gesucht von Arch.-Büro jüngerer, tüchtiger

## Bautechniker sowie evtl. Bauzeichner

mit einigen Jahren Praxis, selbständig, sauber und speditiv arbeitend. Möglichst per sofort oder nach Uebereinkunft.

Bildofferten mit Zeugnissen u. Gehaltsansprüchen unter Chiffre ZW 7916 an Mosse-Annoncen AG., Zürich 23.



Gesucht per sofort tüchtiger

## Bauzeichner

welcher an sauberes Arbeiten gewöhnt ist.  
Wenn Konvenienz Dauerstelle.

Offerten mit Gehaltsansprüchen unt. Chiffre  
Z J 7859 an Mosse-Annoncen AG, Zürich 23.

Architekt S. I. A. interessiert sich für

## Bürogemeinschaft

mit Kollegen in Zürich. Eventuelle Mitarbeit im  
bestehenden Büro. — Offerten unter Chiffre  
ZA 7915 an Mosse-Annoncen AG., Zürich 23.

Junger, strebsamer

## Hochbauzeichner

(stud. Abendtech.), an selbständiges Arbeiten ge-  
wöhnt, sucht interessante Beschäftigung auf Büro  
oder Bauplatz. Eintritt anfangs November oder  
nach Uebereinkunft. Offerten unter Chiffre ZR 7909  
an Mosse-Annoncen AG., Zürich 23.

## Hochbauzeichner

mit erfolgreich abgeschlossener Lehre, gegenwärtig in  
der Rekrutenschule, sucht auf November oder nach  
Uebereinkunft Stelle. Bern oder Umgebung bevorzugt.  
Offerten erbeten unter Chiffre SA 8181 B an Schweizer-  
Annoncen AG., Bern.

## Erfahrener Architekt

mit langjähriger vielseitiger Praxis in besseren, Pro-  
fan- und Industrie-Bauten, perfekt in allen einschlägigen  
Arbeiten, ebenso Kenntnis in Wettbewerbsarbeiten,  
sucht neuen Wirkungskreis, wenn möglich in Zürich  
oder in der Nähe davon. — Offerten erbeten unter  
Chiffre Z N 1878 an Mosse-Annoncen AG., Zürich 23.

## Schreiner geselle sucht Volontärstelle

in Bau- oder Architekturfirma in Zürich zwecks  
Weiterbildung (später Besuch am Abendtechnikum).  
Offerten an **Andreas Disch**, Mechan. Schreiner,  
Klosters-Monbiel (Graubünden).

## Jeune ingénieur civil

diplômé EPF, trois ans de pratique (bureau, entre-  
prise et chantier) cherche place dans bureau d'étude  
ou entreprise (entrée début décembre ou à convenir).  
Faire offres s. chiffre P 6099 N à Publicitas, Neuchâtel

Junger, initiativer

## BAUZEICHNER

an selbständiges, exaktes und sauberes Arbeiten gewöhnt, sucht ent-  
wicklungsfähigen Posten in Architekturbüro oder Baugeschäft. Zeug-  
nisse u. Referenzen stehen zur Verfügung. Eintritt n. Uebereinkunft.  
Offerten sind zu richten u. Chiffre S 43245 Lz an Publicitas, Luzern.

Zu verkaufen im Zürcher Oberland kleineres gut  
eingeführtes

## BAUGESCHÄFT

inkl. Mehrfamilienhaus, Magazin und Lager-  
platz. Anzahlung ohne Inventar ca. Fr. 25 000.—.  
Offerten gefl. unter Nr. 80 an Postfach 673,  
St. Gallen.

## Alleinvertriebsrechte

für absolute Neuheit der Entlüftungs- und Entfeuchtungstech-  
nik bezirks- oder kantonsweise an Gewerbetreibende des Bau-  
gewerbes abzugeben. Nötiges Kapital 300 bis 5000 Fr., je nach  
Gebiet. Die Kantone Zürich, Thurgau, St. Gallen, Schaffhausen  
und Graubünden sind noch zu vergeben. Grosse Verdienste  
können nachgewiesen werden. Absolut seriöses Geschäft.

Anfragen an **H. Schöni**, Bernstrasse 81, Zollikofen.

## Kuhler-Schläuche

30, 55, 60, 65, 80 und 100 mm l. W. zu reduzierten  
Preisen abzugeben.

HGZ-Aktiengesellschaft, Zürich-Affoltern.

## ANGEBOT

Sofort ab unserem Lager lieferbar in absolut einwandfreiem Zustand  
und zu günstigsten Occasionspreisen:

1 Wasserenthärter «Clensol» Industrie Nr. 7, 12 m<sup>3</sup> bei 30° und 18 m<sup>3</sup>  
bei 20° Wasserhärte, 1" Anschluss mit Zeolith-Füllmasse.

1 Wasserenthärter «Clensol» Industrie Nr. 9, 60 m<sup>3</sup> bei 12° Wasser-  
härte, Anschluss 1", mit Zeolith-Füllmasse.

3 Elektro-Stehboiler «Cipax», je 1500 l Inhalt, aussen  $\phi$  1200 mm, Höhe  
2440 mm, Wasseranschluss 1½", Heizung je 3x500 Volt, 54 kW in  
Gruppen von 18 und 36 kW.

1 Gas-Boiler «Cipax», Type R, 400 l Inhalt, galvanisiert, 12—14 m<sup>3</sup>/h,  
mit Sicherheitselement.

1 Gas-Boiler «Cipax», Type R, 500 l Inhalt, galvanisiert, 12—14 m<sup>3</sup>/h,  
mit Sicherheitselement.

SABAG Sanitäre Apparate Biel AG, Zentralstrasse 89a, Biel  
Telephon (032) 2 24 21

## Sauter-Boiler

zu verkaufen, 1500 Liter. Telephon (061) 3 19 80  
oder unter Chiffre H 8980 Q an Publicitas, Basel.

## STAHLBOGEN

50/47, 60/57, 65/62 und 80/77 mm; 90° und 135°  
billig zu verkaufen. HGZ-AG., Zürich 46.

## BRONZE-SCHRIFTEN

Reliefs und Figuren nach Ihren eigenen Entwürfen in echter  
Bronze. Schriftkataloge zur Verfügung. **Max Franz AG.**,  
Alfred-Escher-Str. 7, Zürich 2. Telephon (051) 27 33 37/38.

SEIT  
1875

PUMPENBAU

Zentrifugalpumpen  
für Flüssigkeitsförderung  
aller Art

Hochdruck

Mitteldruck

Niederdruck

**HÄNY & CIE. PUMPENFABRIK  
MEILEN**

(051) 62 75 55

## Die moderne Bodenpflege

Lassen Sie Ihre Böden mit **JOWALS-GLASFILM** versiegeln. Bester  
Gleitschutz, höchste Haltbarkeit, feucht wischbar, hygienisch. Ver-  
langen Sie Offerte oder unverbindlichen Besuch.

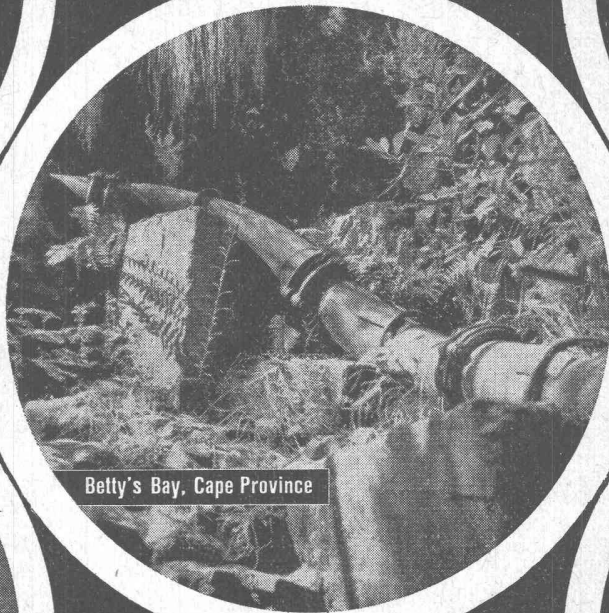
Weitere Spezialitäten:

**JONY-WAX** und **WALPOSOL-SELBSTGLANZ-EMULSION**

Fabrikant: **J. Walser (WABOOL)**, Ueberlandstrasse 95, Zürich 11/50  
Telephon (051) 46 63 20

Schnelle wirtschaftliche Montage / Festigkeit  
 dichte Verbindungen / konstantes Durchfluß-  
 vermögen / lange Lebensdauer / Schutz der  
 wasserqualität —  
 Eigenschaften der «ETERNIT»-Druckleitun-  
 gen, überall durch Experten anerkannt.

**Eternit AG**  
 NIEDERURNEN



Betty's Bay, Cape Province



Val Fex, Engadin, Schweiz

# Schindler Aufzüge

schnell  
sicher  
bequem



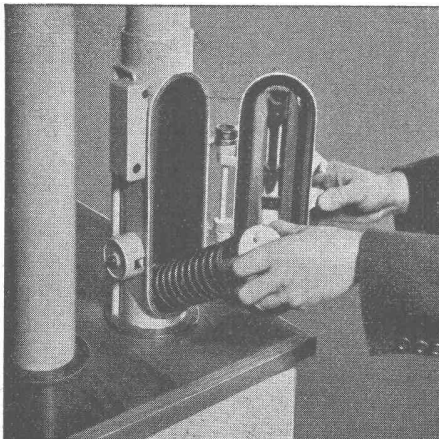
Aufzüge- und Elektromotorenfabrik Schindler + Cie. AG. Luzern

**Bau- und Stollenlokomotiven**

Stollenlokomotiven bis 70 PS  
bei 60—75 cm Spurweite  
Baulokomotiven bis 160 PS  
Selbstkipper-Stollenwagen 2m<sup>3</sup> Inhalt

Verlangen Sie unverbindlich unsere Transportstudie Nr. 5 über den Einsatz von Stollenlokomotiven

**Schweizerische  
Industrie-Gesellschaft  
Neuhausen am Rheinfahl**



## ROHRPOST rationalisiert den Betrieb

Anwendungsgebiete:

- Banken
- Versicherungsanstalten
- Druckereibetriebe
- Geschäfts- und Warenhäuser
- Industriebetriebe
- Hotels, Restaurants
- SBB Telegraphen- und Auskunftsbüros

Fördergut:

- Bons und Bestellungen
- Zettel
- Telegramme, Checks
- Karten, Briefe
- Warenproben
- Manuskripte



**Standard Telephon und Radio AG.**

Zürich, Seestr. 395, Postfach Zürich 38, Tel. (051) 45 28 00

Zweigniederlassung in Bern



1534