

Thermische Grosskraftwerke mit Gas- und Oelbetrieb

Autor(en): **Steiner, H.**

Objektyp: **Article**

Zeitschrift: **Schweizerische Bauzeitung**

Band (Jahr): **70 (1952)**

Heft 41

PDF erstellt am: **20.09.2024**

Persistenter Link: <https://doi.org/10.5169/seals-59688>

Nutzungsbedingungen

Die ETH-Bibliothek ist Anbieterin der digitalisierten Zeitschriften. Sie besitzt keine Urheberrechte an den Inhalten der Zeitschriften. Die Rechte liegen in der Regel bei den Herausgebern.

Die auf der Plattform e-periodica veröffentlichten Dokumente stehen für nicht-kommerzielle Zwecke in Lehre und Forschung sowie für die private Nutzung frei zur Verfügung. Einzelne Dateien oder Ausdrucke aus diesem Angebot können zusammen mit diesen Nutzungsbedingungen und den korrekten Herkunftsbezeichnungen weitergegeben werden.

Das Veröffentlichen von Bildern in Print- und Online-Publikationen ist nur mit vorheriger Genehmigung der Rechteinhaber erlaubt. Die systematische Speicherung von Teilen des elektronischen Angebots auf anderen Servern bedarf ebenfalls des schriftlichen Einverständnisses der Rechteinhaber.

Haftungsausschluss

Alle Angaben erfolgen ohne Gewähr für Vollständigkeit oder Richtigkeit. Es wird keine Haftung übernommen für Schäden durch die Verwendung von Informationen aus diesem Online-Angebot oder durch das Fehlen von Informationen. Dies gilt auch für Inhalte Dritter, die über dieses Angebot zugänglich sind.

Thermische Grosskraftwerke mit Gas- und Oelbetrieb

Von Prof. H. STEINER, Dipl. Masch.-Ing., Winterthur

DK 621.311.22

Die Energieversorgung aus Wasserkraft bedarf wegen den Schwankungen in der Wasserführung der Flüsse eines Ausgleiches durch Speicherwerke und in sehr trockenen Jahren, wenn dieser Ausgleich nicht genügt, einer Ergänzung durch thermisch erzeugte Energie. Deshalb besitzt das schweizerische Energieversorgungssystem neben vielen kleinen auch einige grosse Reservezentralen mit Dieselmotoren und neuerdings auch solche mit Gasturbinen.

Im Kubelwerk bei St. Gallen steht die bis heute grösste Dieselmotorenzentrale Europas. Sie wurde vor 20 Jahren für die St. Gallisch-Appenzellischen Kraftwerke AG. erstellt und umfasst drei Einheiten mit zusammen 15 000 kW. Als nach dem zweiten Weltkrieg ein weiterer Schritt zum Ausbau der thermischen Kraftreserven notwendig wurde, entschieden sich die Nordostschweizerischen Kraftwerke AG. zum Verlassen der Kolbenmotoren und bestellten Grossgasturbinen für die Anlagen in der Beznau (40 000 kW) und in Weinfelden (20 000 kW). Damit entstanden in unserem Lande auch die grössten Gasturbinen, die je gebaut worden sind.

Demgegenüber wird in Nordamerika, einem Lande, welchem dank seiner hochentwickelten Aviatik weitestgehende Erfahrungen in der Konstruktion und im Betriebe von Gasturbinen zur Verfügung stehen, für thermische Grosskraftwerke der Kolbenmotor beibehalten und weiterentwickelt. So wurden in den letzten Jahren, besonders seit 1948, Motorenanlagen von unerhört grossen Leistungen gebaut und in Dauerbetrieb genommen.

An der Jahresversammlung der American Society of Mechanical Engineers vom November 1951 in Atlantic City wurde die Ansicht vertreten [1], dass die grösseren und komplizierteren Gasturbinen mit zwei und mehr Wellen durch die hohen Kosten der Wärmeaustauscher und der Verbindungsleitungen behindert sind, und dass eine allgemeinere Verwendung solcher Gasturbinentypen wohl weitere Fortschritte der Metallurgie und der Brennstoffchemie abwarten muss. Als hauptsächlichstes Anwendungsgebiet der Gasturbinen wird für die nächsten Jahre dasjenige der kleinen und mittleren Einheiten betrachtet, besonders dort, wo Gas als Brennstoff zur Verfügung steht. Schwere Oele wären, mit Einschränkungen bezüglich Aschengehalt, dort verwendbar, wo periodische Stilllegungen für die Durchführung von Reinigungsarbeiten zulässig sind.

Dieser Prognose für das Turbinengebiet steht in Amerika eine Aktivität im Bereiche der Kolbenmotoren zur Seite, die so bedeutend ist, dass eine nähere Betrachtung der wichtigsten Anlagen gerechtfertigt erscheint.

Die Elektrizitätsversorgung von Mexico-City erhielt die neueste und bisher grösste Dieselmotorenzentrale Amerikas im Jahre 1948. In der dortigen Anlage Tacubaya sind sechs Einheiten mit einer Gesamtleistung von 30 600 kW aufgestellt worden [2]. Diese Leistung bezieht sich auf den Aufstellungsort, der 2320 m ü. M. liegt. Auf Meereshöhe würden die Maschinen 36 000 kW an den Generatorklemmen abgeben. Bild 1 zeigt den Grund- und Aufriss der Zentrale. Die verwendeten Nordberg-Dieselmotoren sind einfachwirkende Zweitaktmaschinen mit je zehn Zylindern von 736 mm Bohrung und 1016 mm Hub bei 167 U/min. Sie laufen ungefähr 7000 Stunden im Jahr. Der Brennstoff ist ein schweres mexikanisches Oel mit einem spezifischen Gewicht von 0,94 bis 0,97 kg/dm³, einer Verkokungszahl nach Conradson von 7,3 bis 9 % und einem Schwefelgehalt von 1,9 bis 2,3 %. Die Umstellung auf Naturgasbetrieb ist vorgesehen für den Zeitpunkt, wo solches in genügender Menge nach Mexico-City geleitet werden wird.

In Point Comfort, Texas, hat die Aluminum Company of America im Jahre 1949 ein mit Naturgas betriebenes Elektrizitätswerk von 120 000 kW erstellt und es im Jahre 1952 auf 200 000 kW erweitert. Dieses Werk [3], [4] umfasst heute in fünf Maschinenhäusern 194 Gasmotoreneinheiten mit insgesamt 2208 Zylindern. Es ist weitaus das grösste bisher gebaute Verbrennungsmotorenkraftwerk. Seine Dimension erhellt daraus, dass darin jährlich 1700 bis 1900 Mio kWh

erzeugt werden, mehr als das anderthalbfache dessen, was die voll ausgebauten Maggiawerke zu liefern imstande sein werden, wo bekanntlich für Jahre mittlerer Wasserführung mit 1100 Mio kWh gerechnet wird. Naturgas enthält etwa 90 % Methan und ist ein Brennstoff, der für Gasturbinenbetrieb nicht reiner gewünscht werden könnte. Trotzdem ist dem Kolbenmotor der Vorzug gegeben worden, und zwar in

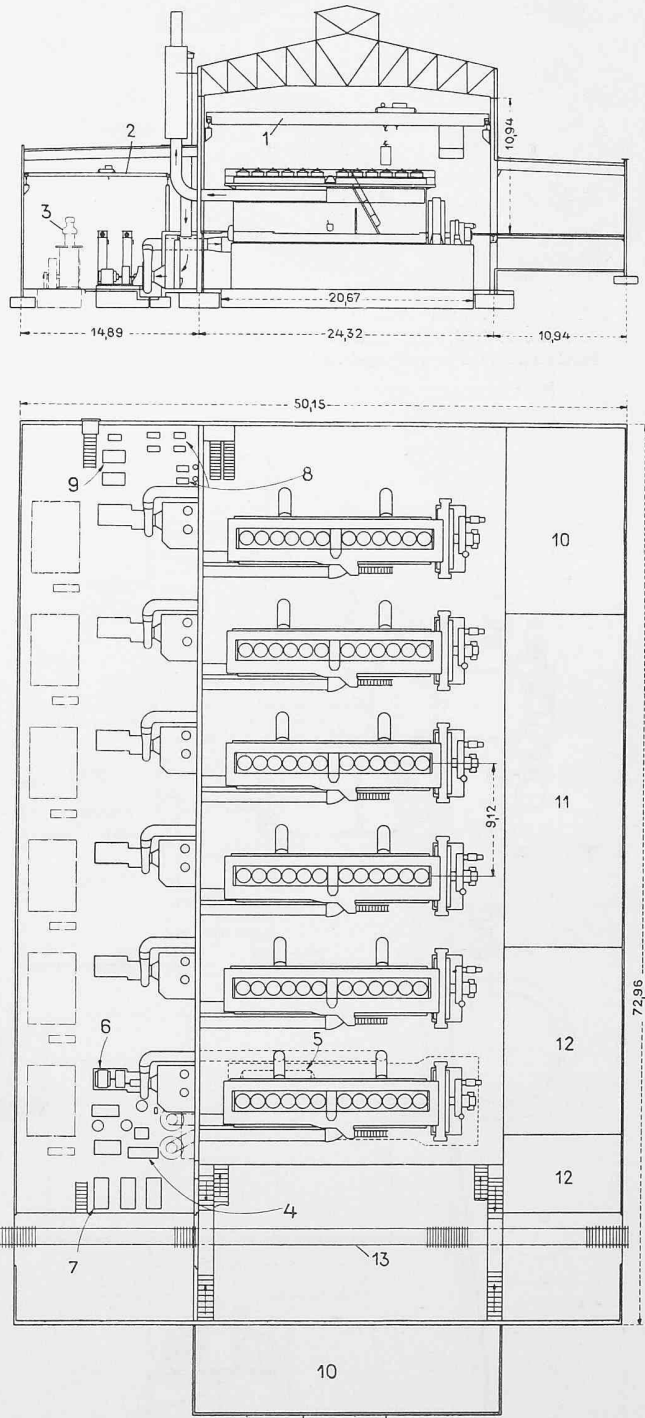


Bild 1. Kraftzentrale Tacubaya der Comision Federal de Electricidad, Mexico-City, umfassend sechs Nordberg-Zweitakt-Dieselmotoren von je 7325 PSe. Gesamtleistung 30 600 kWh. Masstab 1:600. — Legende: 1 Hauptkran 20/2 t, 2 Hilfskran 5 t, 3 projektiertes Gas-Kompressor, 4 Hilfsausrüstung für Wasser- und Schmierölversorgung pro Motor, 5 Anlassluftbehälter, 6 durch Elektromotor angetriebenes Spülluftgebläse, 7 Anlassluft-Kompressor, 8 Warmwasserboiler zur Brennstoffvorwärmung, 9 Schmieröl-Zentrifuge, 10 Bureaux, 11 Schaltanlage, 12 Magazine, 13 Bahngleis

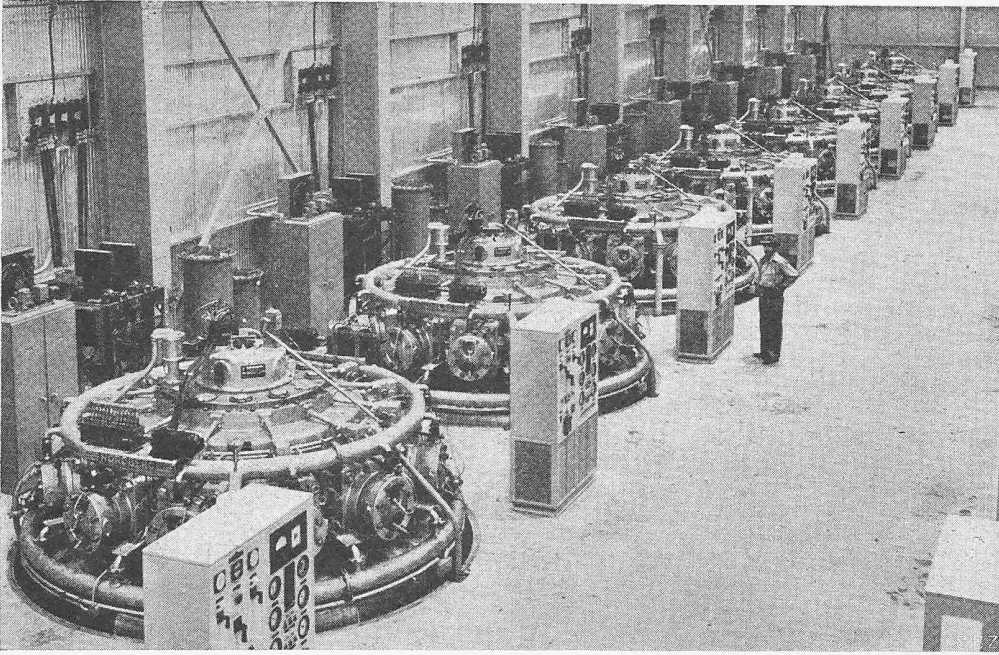


Bild 2. Teilansicht einer Gasmotorenzentrale der Aluminum Company of America in Point Comfort, Texas, erstellt 1949/52. Die Anlage umfasst 194 Nordberg-Sternmotoren mit vertikaler Welle, welche in 5 Maschinenhäusern untergebracht sind. Gesamtleistung 200 000 kW.

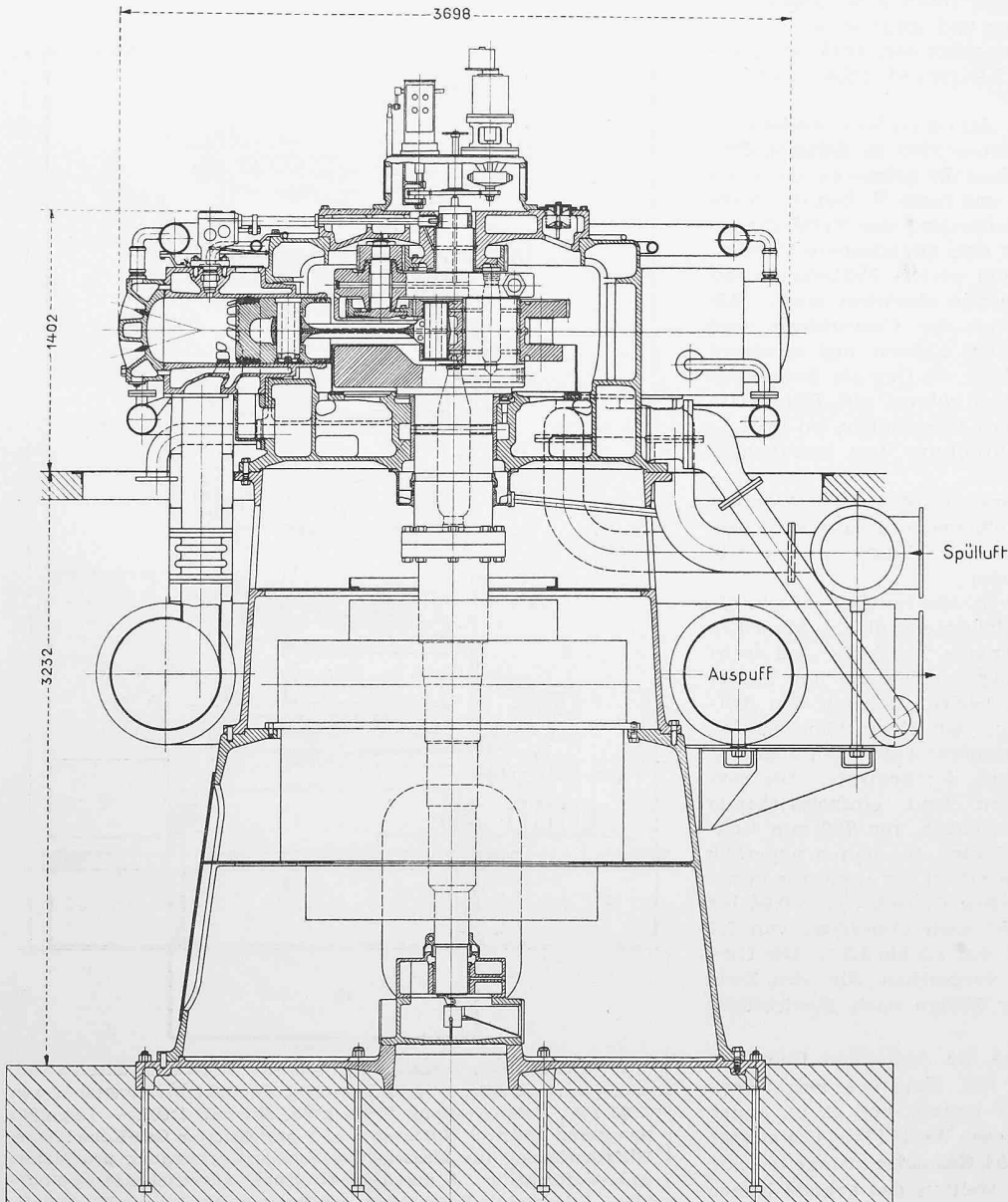


Bild 3. Vertikalschnitt durch eine Gasmotoren-Einheit der Anlage Point Comfort. Oben: Elfzylindermotor mit einer Leistung von 1820 PS bei 400 U/min. Unten: Generator, Masstab 1:40.

einer interessanten neuen Stern-Bauweise, die seither bereits wieder in einem weiteren Grosskraftwerk der Aluminiumproduktion Anwendung gefunden hat. Die Kaiser Aluminium and Chemical Corporation erstellt in Chalmette, Louisiana, ein neues Werk [5], dessen erste, schon 1951 in Betrieb genommene Ausbaustufe 80 Gasmotoren mit einer Gesamtleistung von rund 100 000 kW umfasst. Für die zweite Ausbaustufe von 400 000 kW, welche längere Lieferfristen erlaubte, sind Dampfturbinen mit naturgasgefeuerten Dampfkesseln bestellt worden. Der Aufbau dieser Gasmotorenzentralen in Texas und Louisiana ist aus Bild 2 ersichtlich. In Maschinenhäusern von 135 m Länge und 16,6 m Breite sind je 40 selbständige Gasmotor-Generator-Einheiten in zwei Reihen mit einem breiten Bedienungsgang in der Mitte aufgestellt.

Warum eine solch ungewohnt weitgehende Aufteilung einer grossen Gesamtleistung in verhältnismässig kleine, voneinander unabhängige Einheiten? Sowohl ökonomische als auch betriebliche Gründe sprachen dafür: Die direkte Erzeugung von Gleichstrom für die Schmelzelektrolyse des Aluminiums hat die elektrischen Installationen durch den Wegfall von Umformern vereinfacht. Motoreseitig ermöglichten die verhältnismässig kleinen Zylinderdimensionen eine Bauweise, welche einfach ist und dank rationaler Serienfabrikation auch billig ist. Auch bei den Gebäudekosten wurde gespart, denn der Grundflächenbedarf erwies sich infolge der vertikalen Wellenanordnung als gering; er beträgt nur $0,05 \text{ m}^2$ pro kW; die Kranrüstung konnte leicht gehalten werden. In betrieblicher Hinsicht hatten die Erfahrungen mit früheren Anlagen die Wünschbarkeit kleiner Einheiten in allen jenen Fällen erwiesen, wo unter allen Umständen jahraus jahrein ein Dauerbetrieb störungsfrei aufrechterhalten werden muss. So bildet bei den neuen Anlagen jeder Gasmotor mit seinem Generator und allem Zubehör zusammen eine vollkommen selbständige Einheit. Wird eine solche Einheit revidiert, oder fällt sie infolge einer Störung aus, so trifft dies nur $\frac{1}{40}$ der Anlage, und die übrigen 97,5 % der Leistung des Maschinenhauses werden in keiner Weise beeinflusst. Ein solch hoher und sicherer Bereitschaftsgrad ist in der Aluminium-

fabrikation wichtig. Man wäre geneigt zu vermuten, dass die Aufteilung in viele relativ kleine Einheiten einen unverhältnismässig grossen Personalbedarf für Betrieb und Unterhalt erfordern würde. Es ist dies jedoch eine Organisationsfrage. Die Revisionen können das ganze Jahr hindurch nach gleichförmigem Programm laufen, und für die Wartung sind beispielsweise in der Anlage Chalmette, wo 80 Gasmotoreinheiten stehen, ein Schichtführer, ein Wärter im zentralen Bedienungsstand, zwei Maschinisten in jedem der beiden Maschinenhäuser eingesetzt, im ganzen somit sechs Mann pro Schicht für 100 000 kW Leistung.

Nachfolgend werden noch einige Erläuterungen zur Konstruktion der in den erwähnten Grossanlagen verwendeten Sternmotoren gegeben. Alle 274 Maschinen für Point Comfort und Chalmette wurden von der Nordberg Mfg. Co. in Milwaukee gebaut. Die Konstruktion entstand unter der

verantwortlichen Leitung eines ehemaligen Schülers des Technikums Winterthur, Emil Grieshaber, chief engineer der Nordberg Mfg. Co., in enger Zusammenarbeit mit Mr. Donald J. Bohn, chief electrical engineer der Aluminium Company of America in Pittsburgh [6]. Bild 3 zeigt den Vertikalschnitt, Bild 4 die Ansicht des Oberteils mit dem Zylinderstern (in einer Variante mit Öl- statt Gasbetrieb) und Bild 5 die Ansicht des Unterteils mit dem Gestell, in welchem der Generator untergebracht ist.

Im ganzen sind in beiden Anlagen 3088 Zylinder eingebaut, alle identisch, mit einer Bohrung von 14" (356 mm) und einem Hub von 16" (406 mm). 200 Motoren besitzen elf Zylinder und die 74 neuen Motoren für Point Comfort zwölf Zylinder. Die Leistungen an den Wellenkupplungen und die Drehzahlen werden wie folgt angegeben: Elfzylindermotoren in Point Comfort 1600 PS bei 360 U/min, Elfzylindermotoren in Chalmette 1820 PS bei 400 U/min, Zwölfzylindermotoren in Point Comfort 1760 PS bei 360 U/min. In Point Comfort erzeugt jede Einheit 1000 kW bzw. 1100 kW Gleichstrom von 667 V und gleichzeitig 125 kVA bzw. 135 kVA Wechselstrom von 425 V und 24 Perioden für den Antrieb der eigenen Hilfsmaschinen. Dieser Wechselstrom wird den gleichen Wicklungen entnommen wie der Gleichstrom. In Chalmette erzeugt jede Einheit 1290 kW Gleichstrom von 667 V, während die Spülluftgebläse mit Fremdstrom gespeist werden.

Ausserlich haben die Gasmotoren eine gewisse Aehnlichkeit mit den weitverbreiteten Sternflugmotoren; es sind jedoch Zweitaktmotoren. Ihr Zylinderstern liegt horizontal, die Welle steht vertikal. Dies erlaubt eine zweckmässige Unterteilung der Anlage in vertikaler Richtung. Ueber Flur befinden sich auf gut zugänglicher Höhe die Gasmotoren mit den Instrumenten zu ihrer Ueberwachung. Im Untergeschoss sind die Generatoren mit dem elektrischen Zubehör sowie die Hilfsaggregate angeordnet. Die Sternbauart zeichnet sich

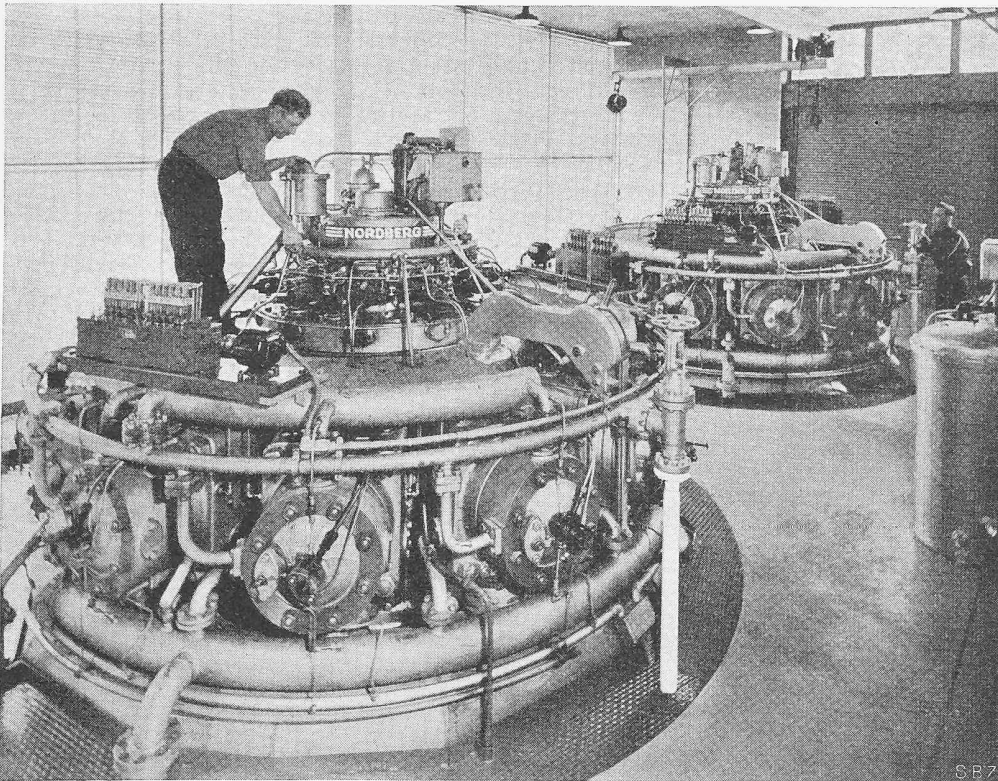


Bild 4. Nordberg-Sterndieselmotoren von 1150 kW bei 400 U/min in der Zentrale Milaca, Minnesota

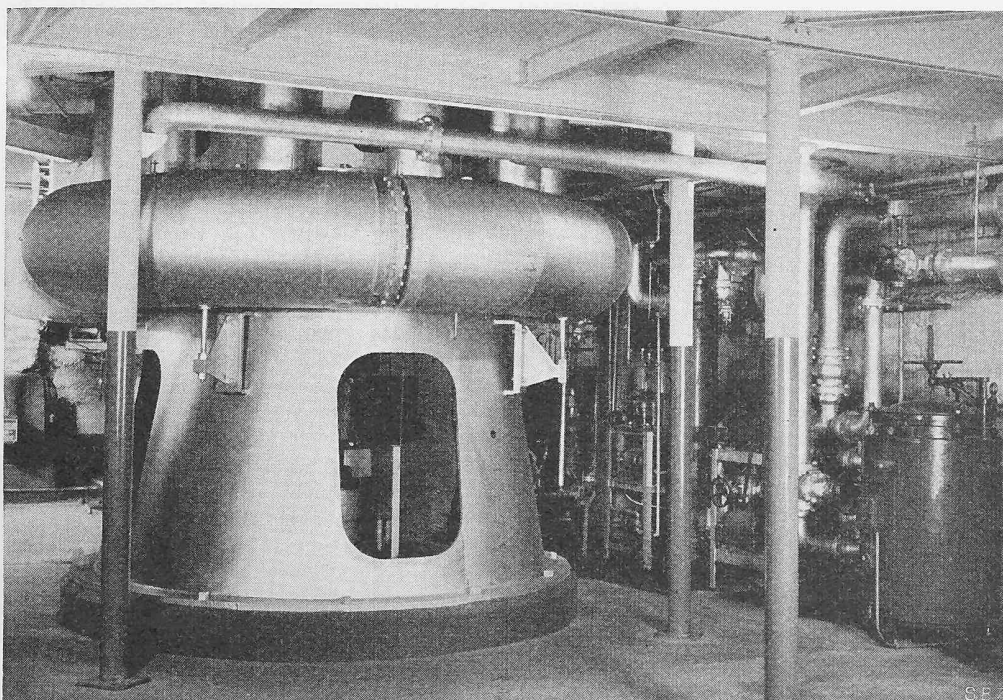


Bild 5. Untergeschoss des Maschinenhauses, Ansicht des Generators und der Hilfsmaschinen

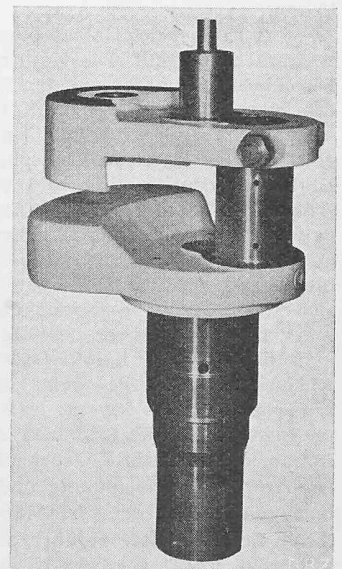


Bild 6. Kurbelwelle zum Sternmotor

durch Einfachheit, Konzentration, geringes Gewicht und geringen Raumbedarf aus. Die Elfzylindermotoren sind samt ihrem geschweissten Stützring 2365 mm hoch, ihr Durchmesser beträgt 3625 mm, das Gewicht 38 000 kg. Die Motoren können als Ganzes, fertig montiert, auf Eisenbahnwagen verladen werden.

Die Wellen nach Bild 6 sind aus legiertem Gusseisen hergestellt und aus zwei Teilen zusammengesetzt. Der Hauptteil umfasst den kräftigen Kurbelzapfen, das untere Gegengewicht und das zur Generatorwelle führende untere Wellenende. Der obere Teil besteht aus dem oberen Gegengewicht und dem den Steuerungsantrieb tragenden freien Wellenende. Das Michell-Drucklager, welches das Gewicht des Triebwerkes aufnimmt, liegt unter dem unteren Gegengewicht. Allen Sternmotoren ist gemeinsam, dass die Schubstangen an ein gemeinsames Kurbelzapfenlager angelenkt sind. Bei Flugmotoren wird hierfür eine Schubstange als Hauptstange ausgebildet, und die anderen werden als Nebenstangen angelenkt. Damit entstehen Ungleichheiten im kinematischen Verhalten der einzelnen Kolben, was Unsymmetrie beim Massenausgleich und beim Steuerungsantrieb verursacht. Bei den Nordbergmotoren sind alle Schubstangen in genau gleicher Weise an einen gemeinsamen Lagerring angelenkt, welcher eine rein translatorische Kreisbewegung ausführt. Bei den Elfzylindermotoren wird diese durch ein Planetengetriebe erzeugt, bei den Zwölfzylindermotoren dadurch, dass zwei gegenüberliegende Schubstangen durch ein Gelenksystem miteinander verbunden werden. Da die Zylinder der Reihe nach zum Zünden kommen, werden die Kolbenkräfte in regelmässiger Folge auf das Triebwerk übertragen, und es ergibt sich ein sehr gleichförmiges Drehmoment. Die gewählte Sternbauart liefert auch einen praktisch vollkommenen Massenausgleich. Die resultierende Massenkraft erster Ordnung wird durch die erwähnten Gegengewichte an den Kurbelwangen ausgeglichen. Die Massenkkräfte höherer Ordnung sind vollständig ausgeglichen mit Ausnahme der 11. Ordnung und ihrer Vielfachen am Elfzylindermotor, beziehungsweise der 12. Ordnung und ihrer Vielfachen am Zwölfzylindermotor. Diese hohen Ordnungen sind jedoch so klein, dass sich ihre Resultierenden praktisch nicht mehr auswirken. Freie Massenmomente treten nicht auf, da alle bewegten Massen in einer Ebene liegen. Als Fundament genügen in den ausgeführten Anlagen einfache quadratische Betonplatten, welche trotz schlechtem Baugrund ohne Pfählung verwendet werden konnten. Die Sternbauart vermeidet auch Torsionsschwingungen der Kurbelwelle, denn die steife Einkurbelanordnung, die mit dem Generator zu einem Zweimassensystem kombiniert ist, weist eine sehr hohe Eigenfrequenz auf, und die erregenden Drehmomente sind innerhalb des Triebwerkes ausgeglichen mit Ausnahme der 11. Ordnung und ihrer Vielfachen beim Elfzylindermotor und der 12. und ihrer Vielfachen beim Zwölfzylindermotor. Nur die 11. bzw. die 12. Ordnung kommen praktisch in Betracht, doch besteht keine Schwierigkeit, die Maschinen so zu bauen, daß die Eigenschwingungszahlen ausserhalb des Betriebsbereiches liegen.

Die Kolben der Gasmotoren sind aus geschmiedetem Aluminium hergestellt. Die Kolbenfedern befinden sich in einem besonderen Ring, der auf den Kolben aufgeschraubt und mit ihm verschweisst ist. Durch Rillen, welche in diesem Ring angebracht sind, wird Kühlöl geführt. Die Schubstangen sind einteilig und im Gesenk geschmiedet. Die Schubstangenlager sind ebenfalls einteilig und bestehen aus Bronze. Bei den Zylindern fällt auf, dass Mantel und Laufbüchse, im Gegensatz zu der in Europa üblichen Bauweise, aus einem Stück gegossen sind. Dies vereinfacht die Konstruktion und vermeidet Abdichtungen. Dafür wird der Ersatz etwas verteuert. Die Zylinder werden mit je vier kräftigen Schrauben am zentralen Gehäuse befestigt. Es wird eine normale Umkehrspülung mit halbkreisförmig angeordneten Ein- und Auslassschlitzen angewendet. Bei Vollast beträgt der Kompressionsdruck 18 kg/cm² und der Zünddruck 46 kg/cm². Da die atmosphärische Luft sehr staubig und warm (38° C) ist, so muss die gesamte Gebrauchsluft für die Maschinenhausbelüftung, Motorenspülung und Generatorkühlung gewaschen und gekühlt werden. Die Motorenspülung wird ausserdem durch Zellulosefilter geführt, so dass die Motorenzylinder mit sehr reiner Luft versorgt werden, was eine geringe Zylinderabnutzung ergibt.

Das Naturgas, das am Golf von Mexico teilweise aus unter dem Meeresspiegel liegenden Quellen gewonnen wird, besitzt einen unteren Heizwert von 7820 kcal/Nm³ und wird den Motoren mit einem Ueberdruck von 0,46 kg/cm² zugeführt. Jeder Zylinder ist mit einem Gasventil versehen, das oberhalb der Einlass-Schlitze angeordnet ist. Diese Gasventile werden durch Stosstangen von einem auf der Kurbelwelle sitzenden Nocken betätigt. So wird das Gas unter mässigem Druck in den Spülluftstrom eingeblasen, wo es sich gut mit der Luft vermischen kann. Die Gasmenge wird vom Regler aus mit Hilfe eines Drosselventiles eingestellt, während gleichzeitig die Spülluftmenge durch Drosselung vor dem Gebläse entsprechend der Last verändert wird. Jeder Zylinder ist mit zwei Zündkerzen ausgerüstet, welche die Funken 15° und 8° vor Totpunkt überspringen lassen. Versuche haben gezeigt, dass durch diese abgestufte Zündung die Verbrennung weicher wird und die Maximaldrücke besser beherrscht werden.

Dort, wo solche Sternmotoren nach dem Dieselverfahren betrieben werden, wie z. B. in der auf Bild 4 gezeigten Zentrale Milaca, Minnesota [7], erhalten sie direkte Einspritzung des Brennstoffes mit zentral im Deckel angeordneter Brennstoffdüse. Auch wird eine etwas abweichende Kolbenkonstruktion verwendet. Die elektrische Nettoleistung solcher Elfzylinder-Dieselmotoren beträgt 1230 kW bei 428 U/min.

Die Gasmotorenanlagen haben einen hohen thermischen Wirkungsgrad. Es wurde ein Gasverbrauch von 0,344 Nm³ pro Netto-kWh erzielt, was einem thermischen Wirkungsgrad von 32 % entspricht. Im Dieselbetrieb ist der Wirkungsgrad solcher Motoren naturgemäss höher. Vergleicht man diese Ergebnisse mit entsprechenden Zahlen ausgeführter Gasturbinen, so ist zu berücksichtigen, dass sie bei hohen Temperaturen der angesaugten Verbrennungsluft erreicht wurden. Die Unterteilung der Anlage in viele unabhängige Einheiten gestattet, den hohen Wirkungsgrad nicht nur bei Normallast, sondern auch bei jeder beliebigen Teillast zu erzielen.

Die grossen Motoranlagen Amerikas einerseits und die schweizerischen Grossgasturbinenanlagen andererseits verkörpern insofern gegensätzliche Prinzipien, als im ersten Falle Massenfabrikation relativ kleiner Teile und Zusammenfassung in «Parallelschaltung», im zweiten Falle Einzelherstellung grosser Objekte und vollkommene «Serieschaltung» zur Anwendung gelangt sind. Die Parallelschaltung hat den offensichtlichen betrieblichen Vorteil, dass bei Ausfall eines Teiles infolge Revision oder Störung der Betrieb des Ganzen kaum beeinflusst wird.

Die Entwicklungsarbeit ist nicht nur auf diese beiden Extremlösungen konzentriert geblieben, sondern hat sich auch auf ein weites Gebiet von Zwischenlösungen ausgedehnt. Beachtenswert sind, chronologisch geordnet, insbesondere die Ausführungen der Götaverken in Schweden, der Société Alsthom in Belfort, der Firma Gebrüder Sulzer in Winterthur und der Société Industrielle Générale de Mécanique Appliquée in Lyon. Allen diesen Ausführungen ist gemeinsam, dass die Verbrennung in Diesel- oder Gasmotorenzylindern durchgeführt wird, die Abgabe der Nutzleistung aber durch eine gemeinsame Gasturbine erfolgt. Die Zylinder liefern durch ihre unter Druck stehenden Abgase das «Treibgas» für die Turbine, weshalb für diese Gattung von Brennkraftanlagen auch der Ausdruck «Treibgasanlagen» geprägt wurde. Die Kombination zwischen mehreren Brennkraftzylindern und einer Gasturbine hat sich bei der Aufladung von Flugmotoren zur Kompensation des Leistungsverlustes in grösseren Flughöhen und bei der Aufladung von Dieselmotoren [9] zur Steigerung der Zylinderleistungen seit langem bewährt. Im Dieselmotorenbau besteht die anhaltende Tendenz, zu immer höheren Aufladedrücken weiter zu schreiten, und dies führt schliesslich so weit, dass es zweckmässiger wird, die Nutzleistung der Anlage nicht mehr an der Kurbelwelle, sondern an der Gasturbinenwelle abzunehmen. Damit wird es möglich, grosse Leistungen auf einer Welle zu konzentrieren, und gleichzeitig hohe, für Generatorantrieb vorteilhafte Drehzahlen anzuwenden. Die bisherigen Erfahrungen haben auch bewiesen, dass mit solchen Gasturbinensystemen sehr günstige Wirkungsgrade erreicht werden können, ohne dass so hohe Schaufeltemperaturen angewendet werden müssen wie bei jenen Gasturbinen, welche feste Brennkammern verwenden. Die Treibgasanlagen sind daher nicht nur als eine

Höherentwicklung der aufgeladenen Diesel- und Gasmotoren zu betrachten, sondern auch als eine ernsthafte Alternative im Bereiche der Gasturbinen. Es kann in diesem Zusammenhang auch auf entsprechende Äusserungen von Dr. h. c. Alfred Büchi [9] und von A. L. London [13] hingewiesen werden.

«Treibgaserzeuger» bestehen aus aufgeladenen Diesel- oder Gasmotorenzylindern und ihren zugehörigen Aufladekompressoren, wobei die Aufladung so hoch getrieben ist, dass die Leistung der Diesel- oder Gasmotorenkolben von den Aufladekompressorkolben vollständig aufgenommen wird. Aus diesem Grunde ist wohl eine kraftschlüssige Verbindung zwischen jedem Dieselpolben und seinem zugeordneten Aufladepolben notwendig, nicht aber eine Verbindung zwischen den einzelnen Dieselpolben untereinander. Daher wurden Treibgaserzeuger bisher nicht nur in Kurbelwellenbauart mit untereinander kinematisch verbundenen Dieselpolben ausgeführt, sondern auch in Freikolbenbauart ohne Kurbelwellen. Der Freikolbentreibgaserzeuger, der im Zweitaktverfahren mit zwei gegenläufigen Kolben arbeitet, ist heute eine durchentwickelte Konstruktion [13], [14], welche zahlreiche Vorzüge aufweist: unabhängige Zylinder, keine Deckel und Ventile am Dieselpolben, kleine Kühlwärme abführende Flächen am Verbrennungsraum, automatische Anpassung des Kompressionsraumes im Dieselpolben an den mit der Belastung ändernden Aufladepolben. Andererseits brauchen sie Pufferungsräume mit zugehöriger Druckregelung und ein Gestänge zur Synchronisierung des Gegenlaufes der beiden Kolben.

Die von den Götaverken in Göteborg ausgeführten Treibgasanlagen [8] haben Zweitakt-Kurbelwellentreibgaserzeuger verwendet, mit Einlass-Schlitz in den Zylinderbüchsen und Auslassventilen in den Zylinderdeckeln. Diese Ventile wurden umso später geschlossen, je höher die Aufladung war, so dass die Kompressions- und Zünddrücke im Dieselpolben mit steigender Aufladung nicht zunahm. Eine erste Schiffsanlage von 1000 PSe verwendete an Stelle der Gasturbine einen mit der Propellerwelle gekuppelten Kolbentreibgasmotor. Eine zweite Schiffsanlage von 6500 PSe hatte Gasturbinen von De Laval. Als Ergebnis wurde veröffentlicht: Treibgastemperatur 433 ° C, Treibgasdruck 4 atü, thermischer Wirkungsgrad 37,5 %. Die Arbeiten der Götaverken wurden 1939 durch den Krieg unterbrochen.

Ebenfalls mit Kurbelwellen, aber nach dem Viertaktverfahren, arbeiten die von Dr. h. c. A. Büchi [9] vorgeschlagenen «Kraftgasgeneratoren». Für eine Lokomotivanlage von 6000 PS wird berechnet: Treibgastemperatur 600 ° C, Treibgasdruck 6 bis 12 atü, thermischer Wirkungsgrad 39,5 bis 45 %.

Die Société Als-Thom in Belfort hat 1938 in Zusammenarbeit mit R. Pescara und nach dessen Patenten eine stationäre Gasturbinenanlage von 1000 kW gebaut [10], welche mit zwei Freikolben-Treibgaserzeugern von 300 mm Dieselpolbendurchmesser ausgerüstet war. Als Resultat wurde veröffentlicht: Treibgastemperatur 425 ° C, Treibgasdruck 2,5 atü, thermischer Wirkungsgrad der Anlage 36 %.

Nach dem Kriege wurden diese Arbeiten von der Société Industrielle Générale de Mécanique Appliquée in Lyon-Vénissieux weitergeführt. Ein verbesserter Treibgaserzeuger mit 340 mm Dieselpolbenbohrung ergab nach Versuchen im März 1948 nach einer Veröffentlichung von Prof. Dr. G. Eichelberg [11] eine Leistung von 1357 PS, bezogen auf das im Treibgas verfügbare adiabatische Wärmegefälle bis zum Atmosphärendruck. Dabei wurde mit einem Treibgasdruck

von 3,5 atü und einer Treibgastemperatur von 507,5 ° C gearbeitet. Der spezifische Brennstoffverbrauch betrug 153,5 g, auf die oben erwähnte adiabatische Leistung bezogen. Mehr als 60 solcher Freikolbeneinheiten sind im Bau, z. T. auch bereits im Betrieb für stationäre Anlagen, Schiffe und Lokomotiven [15].

In der Schweiz wurde die Entwicklung der Freikolben-Treibgasanlagen von der Firma Gebrüder Sulzer AG. bereits im Jahre 1932 aufgenommen [12] und unter Benutzung einer Patenlizenz von R. Pescara und eigener Patente intensiv gefördert. Diese Arbeiten führten zum Bau einer vollständigen Freikolben-Gasturbinenanlage von 6000 PSe, welche drei Treibgaserzeuger mit 400 mm Dieselpolbenbohrung umfasste. Es sind dies weitaus die grössten je gebauten Freikolbenmaschinen, was schon daraus hervorgeht, dass ihre Verbrennungsräume bei einem Mitteldruck von 20 kg/cm² eine Leistung von 2400 PS entwickelt haben. Die Kompressorenzylinder wurden durch ein aus einer Hilfsturbine und einem Axialverdichter bestehenden Vorverdichter-Aggregat aufgeladen. Für die Versuche war die Treibgasturbine mit einer Wasserbremse gekuppelt, um die Anlage einerseits als stationäre Kraftzentrale mit konstanter Drehzahl, andererseits als Schiffsanlage mit Belastung nach dem Propellersatz erproben zu können. Trotz gutem Erfolg dieser Versuchsanlage hat die Firma Gebrüder Sulzer im Jahre 1946 die Arbeiten an der Freikolben-Gasturbine bis auf weiteres zurückgestellt, um vorläufig alle Anstrengungen dem für die Gasturbinenanlage Weinfelden der Nordostschweizerischen Kraftwerke AG. gewählten Sulzer-Hochdruck-Gasturbinenverfahren zuzuwenden zu können, dessen Entwicklung von der Firma Sulzer bereits vor dem Kriege parallel mit dem Treibgasverfahren aufgenommen worden war.

Literaturnachweis:

- [1] P. R. Sidler: Operating Experiences with Stationary Gas Turbines. «Mechanical Engineering», May 1952, Seite 383.
- [2] Rex W. Wadman: Tacubaya, Mexico-City. «Diesel Progress», July 1949.
- [3] H. U. Lieberherr: Gas Engine Plant of 192 000 BHP at Point Comfort, Texas. «Congrès International des Moteurs», Paris, Mai 1951.
- [4] The Point Comfort Aluminium Reduction Works, Texas. «The Engineer», July 1952.
- [5] Rex W. Wadman: Kaiser Aluminium. «Diesel Progress», February 1952.
- [6] Donald J. Bohn & Emil Grieshaber: Design Features of the Nordberg Radial Engine. «The American Society of Mechanical Engineers», Paper Nr. 50-OGP-1.
- [7] E. A. Angley & C. Jennings: Marshall, Mich., installs 1170 kW Radial Engine. «The Plants», April 1952.
- [8] Dr. H. G. Hammar & Mr. E. Johansson: Thermodynamics of a New Type of Marine Machinery: Combustion Engines with Pneumatic Power Transmission. «The Institute of Marine Engineers», Session 1939, Vol. LI, Part 4.
- [9] Dr. h. c. Alfred J. Büchi: Ueber die Entwicklungsstadien der Büchi-Abgasturbinenaufladung. SBZ 1952, Nr. 18.
- [10] M. R. Koch: Les Machines à Pistons Libres. Revue «Mecanique», 1943, No. 314, 315.
- [11] Prof. Dr. G. Eichelberg: Freikolben-Generatoren, SBZ 1948, Nr. 48 und 49.
- [12] Sulzer-Freikolben-Treibgasanlage. SBZ 1949, Nr. 5.
- [13] A. L. London: The Free-Piston Engine Development. «Mechanical Engineering», May 1952. ASME Paper Nr. 52-S-17.
- [14] R. Huber: Stabilité de marche des générateurs de gaz à pistons libres. SBZ 1950, Nr. 29.
- [15] A 1000 BHP Locomotive of French Design. «The Oil Engine and Gas Turbine», August 1952.

Erfahrungen beim Bau des Kraftwerkes Handeck II

DK 621.311.21 (494.24)

Von Dipl. Ing. J. BÄCHTOLD, bauleitender Oberingenieur, Innertkirchen

Fortsetzung von Seite 577

IV. Stollenbauten

In den Zulaufstollen mit Querschnitten von 7 bis 10 m² kamen verschiedene Vortriebsmethoden zur Anwendung. So entwickelte sich beim Ausbruch des 3,2 km langen Zulaufstollens Rättherichsboden-Handeckfluh ein interessanter Wettbewerb zwischen den Vortrieben von beiden Enden aus. Von oben her erfolgte die Bohrarbeit mit mittleren, auf Knievorschiebapparaten an Spannsäulen oder auf Bohrknechten montierten Bohrhämmern (Bild 12), während von unten her eine andere Unternehmung mit einem grossen Jumbo (Bohr-

wagen) arbeitete, auf dem fünf schwere Bohrhämmer befestigt waren (Bild 13). Die Erfahrungen dieses Wettbewerbes lassen sich eindeutig dahin zusammenfassen, dass bei einer Vortriebslänge von rd. 1,5 km die einfache Installation mit Spannsäulen dem schweren Bohrwagen überlegen war. Das Einspielen des mechanisierten Betriebes mit dem schweren Jumbo braucht längere Zeit, während die einfachere Methode von Anfang an die grösste Wirkung erzielt. Aber auch in wirtschaftlicher Beziehung zeigt sich die Vortriebsmethode mit den Spannsäulen dem Jumbobetrieb überlegen.