

# Zeichnerische Bestimmung der Wärmeübergangszahl kondensierender Dämpfe

Autor(en): **Böhm, J.**

Objektyp: **Article**

Zeitschrift: **Schweizerische Bauzeitung**

Band (Jahr): **70 (1952)**

Heft 23

PDF erstellt am: **21.09.2024**

Persistenter Link: <https://doi.org/10.5169/seals-59619>

## **Nutzungsbedingungen**

Die ETH-Bibliothek ist Anbieterin der digitalisierten Zeitschriften. Sie besitzt keine Urheberrechte an den Inhalten der Zeitschriften. Die Rechte liegen in der Regel bei den Herausgebern.

Die auf der Plattform e-periodica veröffentlichten Dokumente stehen für nicht-kommerzielle Zwecke in Lehre und Forschung sowie für die private Nutzung frei zur Verfügung. Einzelne Dateien oder Ausdrucke aus diesem Angebot können zusammen mit diesen Nutzungsbedingungen und den korrekten Herkunftsbezeichnungen weitergegeben werden.

Das Veröffentlichen von Bildern in Print- und Online-Publikationen ist nur mit vorheriger Genehmigung der Rechteinhaber erlaubt. Die systematische Speicherung von Teilen des elektronischen Angebots auf anderen Servern bedarf ebenfalls des schriftlichen Einverständnisses der Rechteinhaber.

## **Haftungsausschluss**

Alle Angaben erfolgen ohne Gewähr für Vollständigkeit oder Richtigkeit. Es wird keine Haftung übernommen für Schäden durch die Verwendung von Informationen aus diesem Online-Angebot oder durch das Fehlen von Informationen. Dies gilt auch für Inhalte Dritter, die über dieses Angebot zugänglich sind.

# Zeichnerische Bestimmung der Wärmeübergangszahl kondensierender Dämpfe

Von Prof. Dr. Ing. habil. J. BÖHM, Alexandria<sup>1)</sup>

DK 536.24

## I. Einleitung

In der chemischen Industrie wird die Kondensation von Dämpfen unter den verschiedensten Betriebsbedingungen durchgeführt. Dabei trachtet man, die Kondensationswärme im Arbeitsprozess möglichst weitgehend wieder zu verwerten. Um so die Austauschfläche des Kondensators zu bemessen, muss man die Wärmeübergangszahl des kondensierenden Dampfes kennen. Richtwerte hierfür sind nur da zulässig, wo der Einfluss der Wand und die Wärmeübergangszahl auf der Flüssigkeitsseite und gegenüber derjenigen des kondensierenden Dampfes klein bleiben.

In den letzten 20 Jahren war man in zunehmendem Masse bemüht, aus zahlreichen Untersuchungen geeignete Berechnungsgrundlagen für die Wärmeübergangszahl bei der Dampfkondensation abzuleiten, die nicht nur für Wasserdampf, sondern auch für andere Dämpfe allgemein gelten sollen [1]\*). Das Wesentlichste hierüber wird nachfolgend angegeben, ebenso einige graphische Hilfsmittel und Nomogramme, die die Bestimmung der Wärmeübergangszahl erleichtern; hieraus ergeben sich Anregungen für besondere Fälle und schliesslich einige Hinweise, wie die tatsächlichen Kondensationsbedingungen richtig einzuschätzen sind. Dabei wird auf amerikanische Darstellungen sowie auch eigene Bearbeitungen zurückgegriffen.

Die Ausführungen sind für den Ingenieur bestimmt, und es stehen ausschliesslich praktische Belange im Vordergrund. Die allgemeinen Gesetze der Wärmeübertragung und die besonderen aus der Wasserhauttheorie von Nusselt abgeleiteten Berechnungsformeln werden vorausgesetzt; diesbezüglich wird auf die Lehrbücher von Merkel, ten Bosch, McAdams, Gröber-Erk und Eckert verwiesen [2]. Ueber den Kondensationsvorgang als physikalisches Phänomen etwas zu sagen erübrigt sich, da vor kurzem dies Prof. Wicke in der «Chemie-Ingenieur-Technik» in vollendeter Weise getan hat [3].

## II. Film- und Tropfenkondensation

Wir wissen heute, dass Dampf als Tropfen und als Film kondensieren kann. Für die Kondensationsform ist das Verhalten der Kühlwand gegenüber dem Kondensationsfilm, insbesondere ihre Benetzbarkeit, massgebend. Ob eine Kondensationsform in die andere durch Aenderung der Wärmestromdichte übergeht, ist noch nicht erwiesen, kann aber vermutet werden. Technisch und konstruktiv von Bedeutung ist die Feststellung, dass reiner Dampf an reinen Flächen, wie etwa an Stahlrohren, sich immer als Film niederschlägt. Bei Buntmetallrohren scheint jedoch Neigung zu vorübergehender Tropfenkondensation zu bestehen, insbesondere für Wasserdampf. Verunreinigungen im Dampf oder an der Wand sowie blanke polierte Flächen begünstigen die Tropfenbildung [4].

Technische Bedeutung hat eine besondere Oberflächenbehandlung, um Tropfenkondensation herbeizuführen, bis jetzt noch nicht erlangt, obwohl diesbezüglich besondere Untersuchungen durchgeführt und sogar Verfahren patentiert worden sind [5]. Es wäre erwünscht, wenn Tropfenkondensation an der Austauschfläche gewährleistet werden könnte, weil hier die Wärmeübergangszahl zum Beispiel für Wasserdampf etwa zehnmal grösser als bei Filmkondensation ist; dies rührt davon her, dass die Wärme bei Tropfenkondensation ohne hemmende Flüssigkeitsschicht an die Wand übergeht. Eine exakte Berechnung der Wärmeübergangszahl für diesen Fall ist aber heute noch nicht möglich.

## III. Formeln zur Berechnung der Wärmeübergangszahl

a) Uebergehende Wärmemenge und abströmendes Kondensat

Sobald einem Dampf im Sättigungszustand durch eine Wand Wärme entzogen wird, bildet sich an ihr Kondensat, das

<sup>1)</sup> Gekürzte Fassung eines Vortrages, gehalten anlässlich der Dechema-Informationstagung vom 26. bis 30. Mai 1951 in Frankfurt am Main.

<sup>\*</sup>) Die Zahlen in eckigen Klammern verweisen auf das Literaturverzeichnis am Schluss des Aufsatzes.

unter dem Einfluss der Schwere gemäss seiner jeweiligen Zähigkeit unter Bildung eines Kondensatfilms an der Kühlwand abfliessen wird. Die übergehende Wärmemenge und die entstehende Kondensatmenge hängen von der Abflussgeschwindigkeit des Filmes ab. Dieser Strömungszustand ist auch dafür bestimmend, ob sich schliesslich im Film Turbulenz einstellt und sich so der Wärmeübergang graduell ändert. Je dünner der Film, umso besser ist die Wärmeübertragung an die Fläche. Die Filmdicke wird bei gleichen Temperaturbedingungen von der Form und Lage der Kühlfläche beeinflusst. Strömungsmässig bleibt dabei die Kondensation an der Austauschfläche immer ein Anlaufvorgang, in bezug auf die Wärmeübertragung ist der Vorgang aber stationär.

In Bild 1 ist der Kondensationsvorgang an einer senkrechten Wand schematisch dargestellt. Durch Uebergang der Wärme  $Q$  an die Wand entsteht dort Kondensat, das als Film  $W_x$  abfliesst. Dieser Film weise an der Stelle  $x$  die Dicke  $s_x$  und die mittlere Geschwindigkeit  $w_x$  auf. Die Abflussmenge bezogen auf die Breite  $B = 1$  ist dann für  $x = H$

$$K_H = s_H w_H \gamma_m \text{ in kg/m h bzw. } K_H = \frac{Q}{r} \text{ } ^2)$$

Weil die Filmdicke im Abstand  $x$ :

$$s_x = \left[ \frac{4 \lambda \mu x \Delta t}{r \gamma^2} \right]^{1/4}$$

und die Wärmeübergangszahl  $\alpha = \lambda/s$ , folgt die örtliche Wärmeübergangszahl an der Stelle  $x$  zu

$$\alpha_x = \left[ \frac{r \gamma^2}{4 \mu} \frac{\lambda^3}{x \Delta t} \right]^{1/4}$$

und die mittlere Wärmeübergangszahl über die Höhe  $H$

$$\alpha_m = \frac{Q}{H \Delta t} = \left[ \frac{r \gamma^2 \lambda^3}{4 \mu} \right]^{1/4} \int_0^H \frac{dx}{x^{1/4}} \frac{1}{H \Delta t} = \frac{4}{3} \alpha_H$$

Man kann die Grösse der massgebenden Oberfläche grundsätzlich auf zwei Arten bestimmen: entweder man rechnet wie üblich mit einer mittleren Wärmeübergangszahl oder man geht vom Kondensat-

abfluss aus, der über die Breitereinheit der Austauschfläche abfliesst. Man bestimmt also im ersten Fall eine Oberfläche, im zweiten Fall einen Abflussquerschnitt, weil die erforderliche Breite mit der untersten Filmstärke vervielfältigt den Durchflussquerschnitt des abfliessenden Kondensates ergibt. Dabei ist sowohl die mittlere Wärmeübergangszahl wie die massgebende Filmstärke ihrerseits abhängig von der Heizflächenhöhe und den thermischen Kondensationsbedingungen.

In Tabelle 1 sind die Berechnungsformeln für die technisch wichtigen Fälle zusammengestellt. Es sind dies die Fälle für stehende, geneigte und liegende Rohre und Rohrbindel bei Aussen- und Innenkondensation, sowie der Fall der Heizschlange. Trotz vielfacher Verwendung ist mir hierfür

<sup>2)</sup> Soweit die Symbole nicht aus Bild 1 hervorgehen, sind sie in Tabelle 1, S. 328, angegeben.

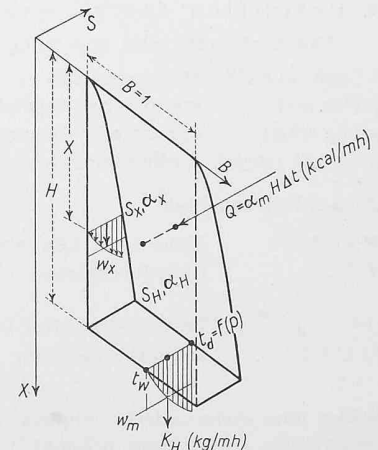


Bild 1. Kondensationsvorgang an senkrechter Wand

Tabelle 1. Zusammenstellung der Berechnungsformeln

1. Explizite Beziehungen:

Kondensatablauf:	Art und Anordnung der Heizfläche:	Formel zur Berechnung der mittleren Wärmeübergangszahl:
laminar	allgemein	$\alpha = C f(t) f(H \Delta t)$
	Senkrechte Fläche oder Rohr, Rohrbündel senkrecht, Kondensation aussen oder innen	$\alpha_v = 7,3 \sqrt[4]{\frac{r \gamma^2 \lambda^2}{\mu}} \sqrt[4]{\frac{1}{H \Delta t}} = K_{lam} (H \Delta t)^{-1/4} \dots (a)$
laminar	Fläche oder Rohr schräg unter Winkel $\varphi$ zur Waagerechten	$\alpha_\varphi = \alpha_v \sqrt[4]{\sin \varphi}$
laminar	Rohr waagrecht: Kondensation aussen Rohr waagrecht: Kondensation innen	$\alpha_{wa} = 0,77 \alpha_v$ mit $H = d$ $\alpha_{wi} = 0,8 \alpha_{wa}$
laminar	Rohrbündel waagrecht: Kondensation aussen und an $n$ Reihen übereinander	$\alpha_n = \alpha_{wa} \sqrt[4]{\frac{1}{n}}$
laminar	Rohrschlange, Kondensation innen	$\alpha_R = C \alpha_{wi}$ mit $C = f\left(\frac{\alpha}{H}\right) = 0,8$ bis $0,9$ wenn Rohrlänge $L \leq 6666 d^2$ [m]
turbulent	Fläche, Rohr, Rohrbündel senkrecht, Kondensation aussen und innen	$\alpha = 8,5 \cdot 10^{-4} \sqrt[3]{\frac{\lambda^4 \gamma^{8/3}}{r g \mu^{1/3}}} \sqrt[3]{H \Delta t} = K_{turb} (H \Delta t)^{1/3} \dots (b) [29]$

2. Dimensionslose Beziehungen:

Kondensatablauf	Art und Anordnung der Heizfläche	Dimensionsloser Zusammenhang
laminar	allgemein anwendbar, wenn für Rohr stehend $K = G/d\pi$ Rohr liegend $K = G/L$	$\frac{\alpha}{\lambda} \left(\frac{\nu^2}{g}\right)^{1/3} = 1,5 Re^{-1/3}$
turbulent	und $Re = 4 K/(g\mu)$	$\frac{\alpha}{\lambda} \left(\frac{\nu^2}{g}\right)^{1/3} = 0,0077 Re^{0,4}$

3. Formeln für verschiedene Dampfarten:

Dampf-Gas-Gemisch:	$\frac{\alpha_{Gemisch} - \alpha_{Gas}}{\alpha_{Gemisch} - \alpha_{Dampf}} = e^{-C \frac{x}{1-x}}$ wenn $x$ Molprozent des Gemisches
Gas-Dampf-Gemisch:	$\alpha_{Gemisch} = \alpha_{Gas} \frac{\text{Gesamtwärme}}{\text{Gaswärme}}$
Ueberhitzter Dampf:	$\alpha_{\ddot{u}} = \alpha_{satt} \frac{t_s - t_{wand}}{t_{\ddot{u}} - t_{wand}}$
Nasser Dampf:	$\alpha_{nass} = \alpha_{satt} \sqrt[4]{\frac{r_{nass}}{r_{satt}}}$ wenn $r$ Kondensationswärme

4. Definition der verwendeten Symbole:

Die Stoffwerte sind alle in kg, m und h einzusetzen und haben folgende Bedeutung:

$\lambda$ [kcal/m h C]	Wärmeleitzahl	$\nu$ [m <sup>2</sup> /s] = $g\mu/\gamma$	kinematische Zähigkeit
$\gamma$ [kg/m <sup>3</sup> ]	spezifisches Gewicht	$r$ [kcal/kg]	Verdampfungswärme
$\mu$ [kg s/kg]	dynamische Zähigkeit	$\alpha$ [kcal/m <sup>2</sup> h C]	Wärmeübergangszahl
$g = 9,81$ [m/s <sup>2</sup> ]	Erdbeschleunigung	$x$ [0/100]	Molprozent der Gaskomponente

Ausserdem bedeutet:

$H$ [m]	Höhe bzw. Länge der Kühlfläche	$t_w$ [° C]	Wandtemperatur
$d$ [m]	Rohrdurchmesser	$G$ [kg/h]	Kondensatgewicht pro Rohr bzw. pro Rohrreihe und Stunde
$\Delta t = t_d - t_w$	Temperaturabfall Dampf-Wand	$K$ [kg/m h]	Kondensatabfluss pro Längeneinheit und Stunde
$t_d$ [° C]	Dampftemperatur	$q$ [kcal/m <sup>2</sup> h]	Wärmefluss

weder eine systematische empirische Untersuchung noch eine analytische Darstellung bekannt<sup>3)</sup>.

In der Tabelle 1 sind unter 2. Beziehungen angegeben, die durch die Verwendung des spezifischen Kondensatabflusses dimensionslos gemacht sind, soweit unter 3. einige Angaben über die Veränderung der Wärmeübergangszahl bei Dampf-Gas-Gemischen, nassem und überhitztem Dampf.

Die Beziehungen unter 1. stellen stets ein Produkt von Faktoren dar, die ihrerseits Potenzen sind, also ganz allgemein in folgender Form dargestellt werden können:

$$(1) \quad \alpha = C f(t) (H \Delta t)^n$$

wo  $C$  ein Formfaktor ist, der von Lage und geometrischer Form der Austauschfläche abhängt,  $f(t)$  eine temperaturabhängige Stoffwertfunktion und  $(H \Delta t)$  das eigentliche Argument der Kondensation bei konstanter Kondensationstemperatur. Da es möglich ist, die Stoffwertfunktion für eine bestimmte Dampfart und für begrenzte Temperaturbereiche durch eine Gerade zu ersetzen, kann man handliche Gebrauchsformeln aufstellen, die nur die Temperatur, die Heizflächenhöhe und den Temperaturabfall zwischen Dampf und Wand enthalten. Die Näherungsformeln von Schack [6] und McAdams [7] für Wasserdampf sind so entstanden.

<sup>3)</sup> In der Zwischenzeit wurden Angaben über die Kondensation im durchströmten horizontalen Rohr veröffentlicht [28].

b) Laminarer und turbulenter Kondensatabfluss

Vergleicht man die Beziehung für  $\alpha_m$  für laminaren und turbulenten Kondensatabfluss, jene aus der Wasserhauttheorie nach Nusselt [8], diese aus der Ergänzung für Turbulenz nach Grigull [9] stammend, so ist der verschiedene Einfluss des Produktes  $(H \Delta t)$  bemerkenswert, wenn man zunächst von der Stoffwertfunktion  $f(t)$  selbst absieht; s. Tabelle 1, Formeln (a) und (b). Bei Laminarfilm wird die Wärmeübergangszahl mit wachsendem Produkt  $(H \Delta t)$  kleiner, nach Eintritt der Turbulenz aber wieder grösser, so dass zwischen beiden Zonen ein ausgeprägtes Minimum liegt. Bild 2 zeigt den Verlauf dieser zwei Kondensationsbereiche. An einer Kondensatkühlfläche herrscht Turbulenz im Filmablauf, sobald die Reynoldssche Zahl des Filmes grösser als 350 wird, wie Grigull [9] gezeigt hat. Die Reynoldssche Zahl ist also für die Wahl der richtigen Berechnungsformel massgebend. Zur Bestimmung der Reynoldsschen Zahl des Filmes ist es zweckmässig, statt der Abflussgeschwindigkeit und Stärke des Filmes, die beide aus besonderen Beziehungen zu ermitteln sind, mit dem auf den benetzten Umfang der Austauschfläche bezogenen Kondensatabfluss zu rechnen. Es wird dann

$$(2) \quad Re = \frac{K}{g \mu} \text{ bzw. } \frac{K}{\gamma \nu}$$

mit  $K$  = Kondensatabfluss pro 1 m des Umfanges  
 $\mu$  = Zähigkeit des Filmes in kg s/m<sup>2</sup>  $\nu = \mu g/\gamma$   
 $g$  = Erdbeschleunigung in m/s<sup>2</sup>

Stellt man sich vor, dass das Kondensat im Ringraum abströmt, der von der Rohrwand und dem Dampfkerne gebildet ist, so ergibt sich nach Einführung des gleichwertigen Durchmessers ( $4 \times$  Querschnitt/Rohrumfang) nach einiger Umformung

$$(3) \quad Re = 4K/g\mu$$

Der Vergleich mit der Beziehung (2) ergibt, dass für den Umschlag die kritische Reynoldssche Zahl  $Re = 4 \times 350 = 1400$  wird. Sie ist also nicht gleich jener für Rohrströmung, die bekanntlich gleich 200 ist. Der Kondensatabfluss ist

$$(4) \quad K = G/d\pi$$

für stehende Rohre

$$(4a) \quad K = G/nL$$

für liegende Rohre

wenn  $G$  die auf ein Rohr bzw. bei liegendem Rohrbündel auf eine senk-

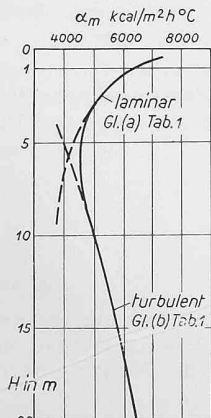
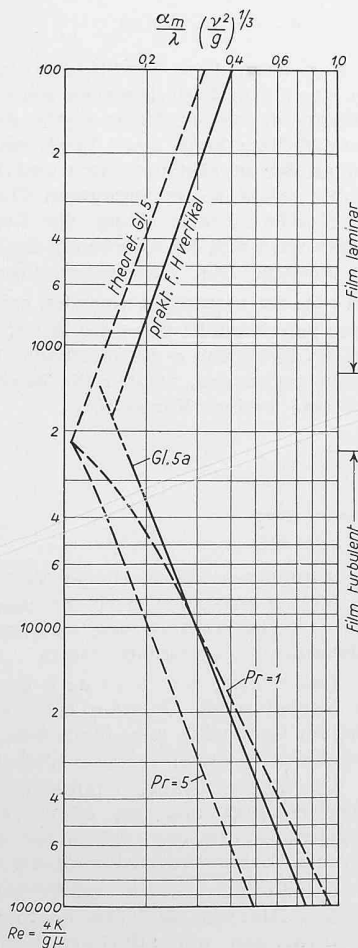


Bild 2. Wärmeübergangszahlen für laminaren und turbulenten Abfluss an senkrechter Wand

Bild 3 (rechts). Für den Wärmeübergang massgebende Kennzahlen bei laminarem und turbulentem Film



rechte Reihe mit  $n$ -Rohren entfallende Kondensationsmenge pro Stunde,  $d$  der Rohrdurchmesser und  $L$  die Rohrlänge ist.

Die Verwendung von  $Re$  erlaubt, ähnlich wie bei anderen Wärmeübergangsproblemen, auch für die Kondensation dimensionslose Formeln aufzustellen [10].

So erhält man für laminaren Kondensatfilm:

$$(5) \quad \frac{\alpha_m}{\lambda} \left( \frac{\nu^2}{g} \right)^{1/3} = 1,5 Re^{-1/3}$$

für turbulenten Kondensatfilm

$$(5a) \quad \frac{\alpha_m}{\lambda} \left( \frac{\nu^2}{g} \right)^{1/3} = 0,007 Re^{0,4}$$

Diese beiden Beziehungen sind dimensionslos und allgemein gültig. Bild 3 gibt ihren Verlauf über  $Re$  an. Ausserdem sind für den Turbulenzbereich zwei Kurven eingezeichnet, die Colburn [11] für Filme mit  $Pr = 5$  und 1 empfiehlt. Umstritten ist die Lage des Umschlagpunktes, der wohl zwischen  $Re = 1400$  und  $2200$  liegt und ein Uebergangsgebiet abgrenzt, das formelmässig nicht zu erfassen ist.

Einen Sonderfall der Kurven von Bild 3 stellt Bild 2 dar, das den Verlauf der mittleren Wärmeübergangszahl für gleiches  $\Delta t$  über die Heizflächenhöhe angibt. Es ist hier angenommen  $\Delta t = 5^\circ C$  und  $t_a = 100^\circ C$ . Man beachte, wie weit man vom «Richtwert»  $\alpha = 10\,000$  entfernt ist! Auch hier ist ein Zwischenbereich klar ausgeprägt, den man durch einen Bogen ersetzen muss.

Gl. (5) und (5a) sind aber nur eine mögliche dimensionslose Zusammenfassung der in Tabelle 1 angeführten expliziten Gleichungen für die Wärmeübergangszahl für kondensierende Dämpfe.

c) Der Temperaturabfall zwischen Dampf und Wand und die mittlere Filmtemperatur

Um die Formeln in Tabelle 1 anwenden zu können, muss man die Wandtemperatur  $t_w$  der Austauschfläche sowie die mittlere Filmtemperatur  $t_f$  kennen. Diese ist näher der Wandtemperatur für laminaren Film. Sie beträgt nach Drew [11]

$$(6) \quad t_f = 1/4 (t_d - 3 t_w)$$

Der Temperaturunterschied  $\Delta t$  zwischen Dampf und Wand ist aber nicht konstant, sondern abhängig von der Wärmestromdichte und der Dampfart. Sie beträgt z. B. für Wasserdampf 10 bis  $20^\circ C$ , für organische Dämpfe etwa 30 bis  $40^\circ C$ . Diese Temperaturdifferenz muss zuerst geschätzt werden; sie führt zu einem vorläufigen Wert der Wärmeübergangszahl und so zu einer vorläufigen Wärmedurchgangszahl  $k$ . Eine genaue Uebereinstimmung zwischen  $t_w$ ,  $\alpha_m$  und  $k$  ist erst nach mehrmaligem Rückrechnen zu erzielen. Da aber noch andere Unsicherheiten bestehen, braucht die Uebereinstimmung nicht allzu weit getrieben zu werden. Man kann sich die Rechenarbeit erleichtern durch ein Hilfsdiagramm. Dieses entsteht, wenn man über  $\Delta t$  die Wärmeübergangszahl und gleichzeitig die Wärmestromdichte  $q$  aufträgt. Bild 4 gilt z. B. für ein liegendes Rohr mit  $d = 40$  mm und einer Kondensationstemperatur  $t_d = 115^\circ$ . Ist  $q$  bekannt, so gibt der eingezeichnete Linienzug auf der Ordinate  $\alpha_m$  und auf der Abszisse  $\Delta t$ . Jede Änderung von  $q$  z. B. durch Veränderung der Austauschfläche, ist schnell berücksichtigt. Dieses Verfahren ist besonders nützlich für die Auswertung von Messergebnissen an vorhandenen Apparaten.

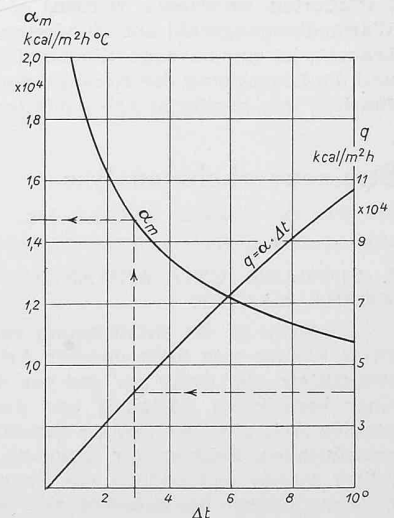


Bild 4. Hilfsdiagramm zur Bestimmung der Wärmeübergangszahl aus der Wärmestromdichte, gezeichnet für ein liegendes Rohr von 40 mm Aussendurchmesser und einer Kondensationstemperatur von  $115^\circ$



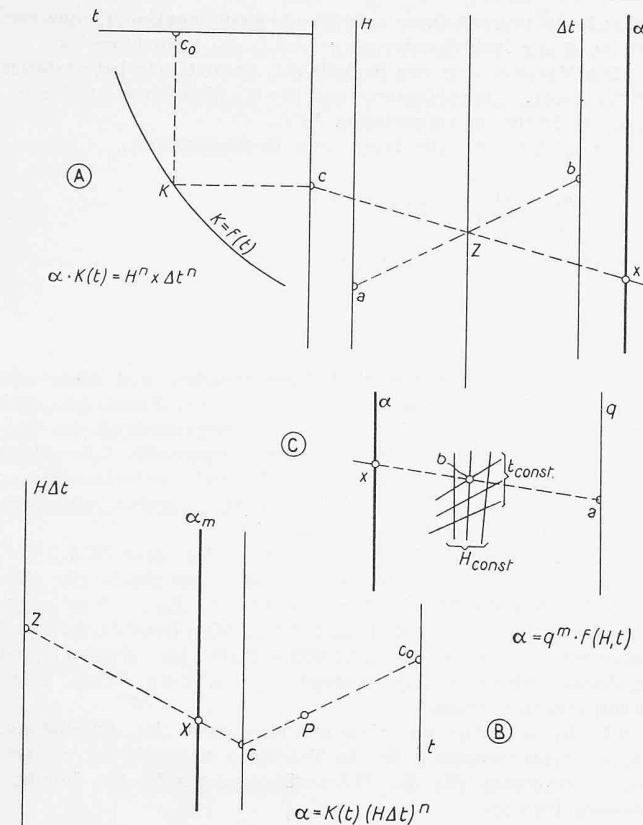


Bild 5. Möglichkeiten zur Aufstellung von Nomogrammen

III. Nomogramme zur Bestimmung der Wärmeübergangszahl

a) Allgemeine Grundlagen zur zeichnerischen Darstellung

Die in Tabelle 1 angegebenen Formeln für die Wärmeübergangszahl sind für die praktischen Begriffe ziemlich verwickelt, zumal man vielfach die notwendigen Stoffwerte nicht zur Hand hat oder gar nicht kennt. Auch erfordert es eine gewisse Ueberlegung und Übung, diese Stoffwerte richtig in die Formeln einzusetzen, um Irrtümer zu vermeiden. Um die Berechnung leichter und für den weniger Geübten sicherer zu gestalten, wurde mehrfach die zeichnerische Ermittlung der Wärmeübergangszahl vorgeschlagen, und hiefür wurden Diagramme verschiedenster Form angegeben. In Hinblick auf den Aufbau der Bestimmungsgleichungen für die Wärmeübergangszahl, Gl. (1), eignen sich insbesondere Leitertafeln, die auf kleinstem Raum die Einflüsse der verschiedenen Faktoren recht übersichtlich erkennen lassen und gleichzeitig für mehrere Dampfarten verwendet werden können. Da meist nur die Wärmeübergangszahl auf Hundertler genau bekannt zu sein braucht, ist eine zu enge Skalenteilung gar nicht notwendig und die Darstellung der Nomogramme auf A4-Format durchführbar, was handliche Arbeitsblätter ergibt.

Strassenverkehrsanalyse

Von PD. Dr. ROBERT RUCKLI, Ing., Adjunkt des Eidg. Oberbauinspektorates, Bern  
 Vortrag aus dem Kurs für Strassenverkehrstechnik an der ETH (siehe Nr. 22, Seite 313)

I. AUFGABE UND ANWENDUNGSGEBIET DER VERKEHRSANALYSE

Verkehr ist die Befriedigung von Transportbedürfnissen. Diese können rein ökonomischer Art sein, wie der Transport von Gütern, der Gang zur und von der Arbeit, die Ausübung einer beruflichen Tätigkeit und geschäftliche Reisen; oder ideeller Art, also der Besuch geselliger und kultureller Veranstaltungen, Fahrten zur Erholung, die ihren Zweck in sich selber tragen und endlich die Touristik. Die nachfolgenden Untersuchungen beschränken sich auf den Strassenverkehr.

Die Verkehrsanalyse hat zur Aufgabe, die Struktur und den Ablauf des Strassenverkehrs zu erforschen.

Unter den Begriff der Struktur des Verkehrs fallen die Gesetze, denen der Verkehr in seiner Gesamtheit folgt, seine geographische und wirtschaftliche Bedingtheit,

Die Ausgangsgleichung zur Aufstellung solcher Leitertafeln ist Gl. (1) in folgender Schreibweise:

$$(7) \quad \alpha_m K(t) = H^n \cdot \Delta t^n$$

wenn

$$K(t) = Cf(t)$$

wenn man also Formfaktor und Stoffwertfunktion zusammenfasst. Diese kann nun in verschiedenster Weise dargestellt werden. Drei Möglichkeiten sind auf Bild 5 angedeutet.

Schema A gibt die Ausführung des Nomogrammes als Vierleitertafel mit innerer Zapfenlinie wieder. Eine äussere Leiter, die für die Stoffwertfunktion  $K(t)$  vorgesehen ist, trägt keine Skaleneinteilung. Diese Gerade bildet vielmehr die Ordinatenaxe eines Schaubildes, in dem die Stoffwertfunktion  $K(t)$  über der Temperatur als  $x$ -Axe aufgetragen ist. Auf diese Weise wird das Nomogramm allgemein anwendbar, da sich für verschiedene Dämpfe nur die Stoffwertfunktion  $K(t)$  ändert, aber nicht die gegenseitige Lage der vier Skalenleitern.

Die Wärmeübergangszahl erhält man durch Ziehen des Linienzuges  $\bar{a}b$ , welcher  $Z$  gibt, und dann des Linienzuges  $C_0 K C Z$ , dessen Verlängerung bis zur  $\alpha$ -Leiter im Schnittpunkt  $X$  die gesuchte Wärmeübergangszahl  $\alpha_m$  festlegt.

Schema B entsteht aus Schema A durch Zusammenfassen von  $(H \Delta t)$  zu einer einzigen Veränderlichen und Darstellung von  $K(t)$  über  $t$  als Leitertafel durch Verstreckung und durch geometrische Vertauschung. Es ergibt sich so eine Dreileitertafel mit innerer Zapfenlinie und Pol  $P$ , der für jede Dampfart verschieden zu dieser liegt. Die Wärmeübergangszahl wird durch Ziehen von zwei Geraden erhalten, nämlich:  $C_0 P$  gibt  $C$  und  $\bar{C}Z$  gibt  $X = \alpha_m$ .

Es ist möglich und manchmal sehr zweckmässig, Nomogramme nur für beschränkten Anwendungsbereich zu entwerfen, die z. B. nur für eine Dampfart oder eine Heizflächenart bei konstanter Temperatur gelten. Ersetzt man in Gl. (1) den Temperaturunterschied  $\Delta t$  zwischen Dampf und Wand durch die Wärmestromdichte  $q$ , so erhält man für die Wärmeübergangszahl eine Beziehung von der allgemeinen Form

$$(8) \quad \alpha_m = f(t, H, q)$$

Man kann diese Funktion zeichnerisch als Zweileitertafel mit einem innerhalb liegenden Netz für die Parameter  $H$  und  $t$  konstant darstellen. Dabei ergibt sich das Schema C (Bild 5). Das  $t$ - $H$ -Netz kann auch durch eine Zapfenlinie ersetzt werden, an der ein Hilfsnetz für  $t$  und  $H$  angelehnt ist. Das Nomogramm erhält so universelleren Charakter. Während sich für den Kondensationsvorgang die Lage der Zapfenlinie nicht ändert, wird sich die Anordnung des Hilfsnetzes mit der Dampfart ändern. Die Wärmeübergangszahl wird durch Ziehen von nur einer einzigen Geraden erhalten  $\bar{a}b \rightarrow X = \alpha_m$ , wo  $b$  der Schnittpunkt von  $t$  mit  $H$  ist. Es ist grundsätzlich möglich, an Stelle von  $q$  die spezifische Kondensationsstärke  $W = q/r$  zu verwenden, wenn  $r$  die Kondensationswärme ist. Dies gibt eine weitere Variante.

Schluss folgt

DK 656.1

sein räumlicher und zeitlicher Verlauf, die Zusammensetzung des Verkehrsstromes nach Strassenbenützerkategorien und ihre zeitliche Veränderung und endlich die Motive, die die Fahrzeuge in Bewegung setzen.

Der Begriff Ablauf des Verkehrs bezieht sich auf die mechanischen Gesetze, die diesen beherrschen, und ist also, im Gegensatz zum ökonomisch zu wertenden zeitlichen Verlauf, rein technisch zu verstehen.

Die Verkehrsanalyse bildet eine wichtige Grundlage der Verkehrspolitik und vor allem jeder Strassenplanung und Strassenprojektierung, sei es für das Ueberlandstrassennetz oder die Verkehrsadern im Innern der Städte.

Der Verkehrspolitik und Verkehrscoordination liefert die Analyse Hinweise auf den heutigen Zustand sowie auf die gegenwärtigen und künftigen Bedürfnisse des Strassenver-