

# Kolbenpumpen für feste oder variable Fördermenge

Autor(en): [s.n.]

Objektyp: **Article**

Zeitschrift: **Schweizerische Bauzeitung**

Band (Jahr): **80 (1962)**

Heft 23

PDF erstellt am: **24.09.2024**

Persistenter Link: <https://doi.org/10.5169/seals-66171>

## **Nutzungsbedingungen**

Die ETH-Bibliothek ist Anbieterin der digitalisierten Zeitschriften. Sie besitzt keine Urheberrechte an den Inhalten der Zeitschriften. Die Rechte liegen in der Regel bei den Herausgebern.

Die auf der Plattform e-periodica veröffentlichten Dokumente stehen für nicht-kommerzielle Zwecke in Lehre und Forschung sowie für die private Nutzung frei zur Verfügung. Einzelne Dateien oder Ausdrucke aus diesem Angebot können zusammen mit diesen Nutzungsbedingungen und den korrekten Herkunftsbezeichnungen weitergegeben werden.

Das Veröffentlichen von Bildern in Print- und Online-Publikationen ist nur mit vorheriger Genehmigung der Rechteinhaber erlaubt. Die systematische Speicherung von Teilen des elektronischen Angebots auf anderen Servern bedarf ebenfalls des schriftlichen Einverständnisses der Rechteinhaber.

## **Haftungsausschluss**

Alle Angaben erfolgen ohne Gewähr für Vollständigkeit oder Richtigkeit. Es wird keine Haftung übernommen für Schäden durch die Verwendung von Informationen aus diesem Online-Angebot oder durch das Fehlen von Informationen. Dies gilt auch für Inhalte Dritter, die über dieses Angebot zugänglich sind.

portante simultanée sur l'autre arête, de sorte qu'une fissuration du barrage de part en part n'est plus possible.

Sur le graphique de la fig. 13, on a représenté les contraintes dans le mur médian, pour les deux cas du lac plein et du lac vide. Aucune traction ne se produit dans les sections horizontales.

#### 4. Matériaux

Les contraintes dans l'ouvrage sont modérées. On a utilisé des bétons dosés à 250 kg CP/m<sup>3</sup> pour les gros bétons du socle de fondation à la base de l'ouvrage et à 300 kg CP/m<sup>3</sup> pour la voûte. Les agrégats, extraits d'une moraine voisine, ont été subdivisés en 4 composantes, le diamètre maximum étant de 70 mm.

Les résistances moyennes obtenues à 90 jours sur cubes de 20 cm atteignent 401 kg/cm<sup>2</sup>, avec une dispersion de 12,5 %.

#### 5. Durée de la construction

Les travaux du barrage ont commencé au printemps 1957. Les bétonnages ont débuté en septembre de la même année, interrompus par le gel le 30 octobre 1957. Ils ont repris le 3 juin 1958 pour être achevés au début de septembre 1958. La mise en précontrainte de l'ouvrage s'est effectuée pendant le mois d'octobre 1958; elle s'est terminée par le clavage des joints actifs au début de novembre 1958, au moment où la température moyenne du béton des arcs était de + 5° C.

Comme la mise en eau n'a eu lieu qu'en juin de l'année suivante, le barrage a subi à lac vide les rigueurs de l'hiver 1958/1959. Son comportement a été satisfaisant; aucune fissure n'a été observée. Lors de la mise en eau, ces premières constatations ont été confirmées et actuellement le barrage a un comportement tout à fait satisfaisant.

#### 6. Conclusions

La construction du barrage de Tourtemagne est une première application de la précontrainte aux barrages-voûtes minces.

Pour lutter contre les tractions dues aux effets thermiques intenses, la solution adoptée est techniquement plus satisfaisante que celle qui consiste à prévoir un renforcement des sections par des armatures passives.

Cette solution a un caractère général. En effet, pour éviter une fissuration due à des tractions accidentelles modérées dans une section de béton qui à l'état normal est comprimé, il est préférable le plus souvent d'y appliquer une précontrainte, plutôt que d'utiliser une armature passive, pour autant que la sécurité à la rupture ne l'exige pas.

La présence d'une armature passive, par suite des effets du retrait et du fluage du béton, crée dans le massif de béton des tractions additionnelles latentes, ce qui conduit à un résultat contraire à celui recherché. Par surcroît, on court le risque qu'une fissure éventuelle soit accompagnée d'un glissement de l'armature, ce qui empêcherait cette fissure de se refermer lorsque disparaîtra la cause fortuite qui l'a produite. Avec la précontrainte, de tels risques n'existent pas.

Adresse de l'auteur: F. Panchaud, Prof., Ing., Bureau d'Ingénieurs A. Stucky, Lausanne, 6 chemin de Roseneck.

## Kolbenpumpen für feste oder variable Fördermenge

DK 621.65

Die englische Firma Sutcliffe Hydraulics Ltd., Whitwood, Castleford, hat eine Baureihe von Hochdruckpumpen nach Bild 1 entwickelt, die entweder für eine feste oder für stufenlos veränderliche Förderung verwendbar ist. Die Pumpen sind mit 2, 3, 5 oder 6 Zylindern lieferbar. Sie fördern 0,0126 bis 72 l/s gegen Drücke von 850 at (bei der kleinsten Fördermenge) bis 140 at (bei der grössten). Wird die dreizylindrige Pumpe mit einem Motor von 18 PS ausgerüstet,

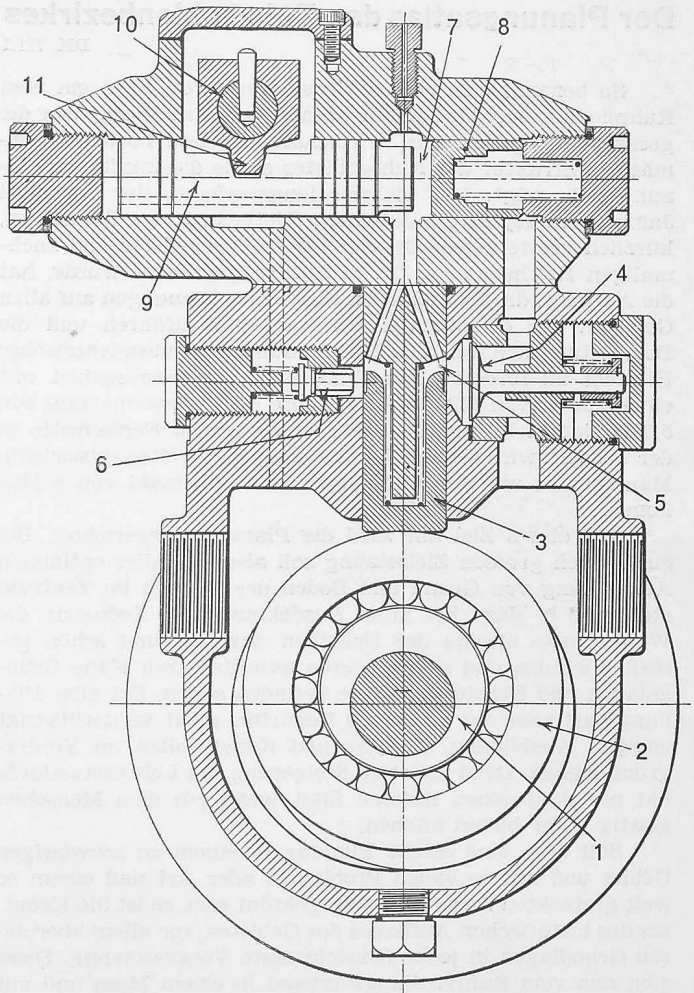


Bild 1. Zylinderkopf für variable Fördermenge der Kolbenpumpe der Sutcliffe Hydraulics Ltd. Zahlenerklärung im Text

so liefert sie 5,7 l/s bei 210 at oder 3,0 l/s bei 350 at. Bei der sechszylindrigen Maschine liegen je drei Zylinder einander gegenüber. Sie kann mit einem Motor von 185 PS ausgerüstet werden und fördert alsdann 60 l/s bei 210 at oder 72 l/s bei 180 at. Die Pumpe mit drei Zylindern wiegt rd. 90 kg, die sechszylindrige Grossausführung rd. 1600 kg. Das einzelne Aggregat besteht aus einem Getriebekasten, an den auf der einen Seite der Motor, auf der andern die Pumpe angeflanscht sind. Die beidseitig gelagerte Pumpenwelle trägt ein Exzenter 1, das über ein Rollenlager einen Stahlring 2 bewegt, auf den sich der durch eine Feder belastete Pumpenkolben 3 abstützt. Beim Abwärtsgang des Kolbens 3 wird Flüssigkeit durch das Saugventil 4 in den Arbeitsraum 5 angesogen; beim Aufwärtsgang von 3 strömt die Flüssigkeit durch das Druckventil 6 in die Druckleitung. Diese Arbeitsweise entspricht der Ausführung für unveränderliche Fördermenge, bei der die Zylinder durch einen ebenen Deckel abgeschlossen sind. Bild 1 zeigt den Zylinderkopf für variable Fördermenge. Bei ihm ist der Arbeitsraum 5 durch Bohrungen mit der Kammer 7 verbunden, die auf der einen Seite durch einen federbelasteten Kolben 8 und auf der andern durch einen verschiebbaren Kolben 9 abgeschlossen wird. Bei voller Förderung befindet sich 9 ganz rechts und drückt 8 gegen seinen Anschlag an der Verschlussmutter. Bei verringerter Förderung wird 9 durch den Nocken 11 an der Regelwelle 10 in einer Zwischenstellung festgehalten und lässt so dem Kolben 8 ein gewisses Spiel frei. Um das diesem Spiel entsprechende Volumen verringert sich das Förder Volumen je Hub des Arbeitskolbens 3. Die Pumpen werden hauptsächlich zur Uebertragung von Leistungen, so z. B. im Tunnelbau zum Verschieben von Schildern verwendet. Eine Beschreibung findet sich in «The Engineer» vom 6. April 1962, S. 627.