

Objekttyp: **Miscellaneous**

Zeitschrift: **Schweizer Ingenieur und Architekt**

Band (Jahr): **106 (1988)**

Heft 23

PDF erstellt am: **25.09.2024**

Nutzungsbedingungen

Die ETH-Bibliothek ist Anbieterin der digitalisierten Zeitschriften. Sie besitzt keine Urheberrechte an den Inhalten der Zeitschriften. Die Rechte liegen in der Regel bei den Herausgebern. Die auf der Plattform e-periodica veröffentlichten Dokumente stehen für nicht-kommerzielle Zwecke in Lehre und Forschung sowie für die private Nutzung frei zur Verfügung. Einzelne Dateien oder Ausdrucke aus diesem Angebot können zusammen mit diesen Nutzungsbedingungen und den korrekten Herkunftsbezeichnungen weitergegeben werden. Das Veröffentlichen von Bildern in Print- und Online-Publikationen ist nur mit vorheriger Genehmigung der Rechteinhaber erlaubt. Die systematische Speicherung von Teilen des elektronischen Angebots auf anderen Servern bedarf ebenfalls des schriftlichen Einverständnisses der Rechteinhaber.

Haftungsausschluss

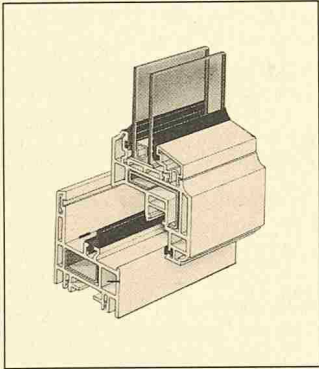
Alle Angaben erfolgen ohne Gewähr für Vollständigkeit oder Richtigkeit. Es wird keine Haftung übernommen für Schäden durch die Verwendung von Informationen aus diesem Online-Angebot oder durch das Fehlen von Informationen. Dies gilt auch für Inhalte Dritter, die über dieses Angebot zugänglich sind.

Aus Technik und Wirtschaft

Das neue Brüggmann-Kunststoff-Fensterprofil

Wie sich moderne Technik und überlieferte Formen harmonisch verbinden lassen, zeigen Brüggmann-Fenster «Renaissance».

Diese besonders schönen Fenster sind nach alten Vorbildern mit profilierten Kanten geformt. Sie sind – handwerklich



verarbeitet wie ein wertvolles Möbelstück – schön profiliert, anmutig und eignen sich für jede Fensterrenovierung und Neubauplanung.

Die Rahmen haben abgeschrägte Anschlagkanten, die Flügel sind aussen und innen mit Hohlkehlen und abgestuften Rundungen profiliert.

Klassische Teilungen und Fensterformen sind mit Renaissance-Programm der Serie 81 in moderner Systemtechnik möglich.

Renaissance-Fenster sind schlank, elegant und besonders formschön.

Weiteres Merkmal: Die Isolierglasfenster haben Drehflügel, Drehkipplügel, Kippflügel, Stulpflügel.

Brüggmann AG
8700 Küsnacht

Schweizer Baudokumentation - neuer Hauptsitz des IVDB

Der Internationale Verein für Dokumentation im Bauwesen, IVDB, hat auf seiner diesjährigen Generalversammlung beschlossen, den Hauptsitz von Wien in die Schweiz zu verlegen. Dieses Mandat wird die Schweizer Baudokumentation übernehmen.

Die Schweizer Baudokumentation ist Gründungsmitglied und Alleinvertreterin der Schweiz beim IVDB. Dieser Vereinigung obliegt als wichtigste Aufgabe der Informationsaustausch im deutschsprachigen Raum in bezug auf das Bauwesen. Neben den Veröffentlichungen zur Bauforschung und der laufend publizierten abgeschlossenen Forschungsprojekte beschäftigt sich der IVDB intensiv mit der elektronischen Datenerfassung in der Schweiz, in Österreich

und in Deutschland. So kann gegenwärtig die Schweizer Baudokumentation die «Baudoc-Datenbank» als schweizerische Bauproduktedatenbank für PC-Lösungen anbieten. In der Bundesrepublik Deutschland wurde soeben unter der Schirmherrschaft des CIB (Conseil International du Bâtiment) die internationale «Iconda»-Datenbank eröffnet, und zugleich hat der IVDB die Schirmherrschaft der deutschsprachigen «RSWB»-Datenbank übernommen.

Weitere Auskünfte über Möglichkeiten der Zusammenarbeit mit dem Internationalen Verein für Dokumentation im Bauwesen können kostenlos direkt bei der Schweizer Baudokumentation, 4249 Blauen, angefordert werden.

Einhebelmischer für Dusche und Bad

Vor eineinhalb Jahren präsentierte LYSS an der HILSA das neue Designarmaturenprogramm Sprint. Es umfasste ein breites Programm von Zweigriffarmaturen für Küche und Bad. Die Metallgiesserei & Armaturenfabrik Lyss konnte im In- und Ausland mit Sprint bereits beachtliche Erfolge erzielen. So wurde die Armatur bereits in den USA und in der BRD mit Designpreisen ausgezeichnet.

Die Schweizer Kundschaft drängte uns in der Folge für den Dusch- und Badebereich

einen mechanischen Einhebelmischer, passend zum Sprint-Design, zu entwickeln. Es galt dabei auch die Installationsbedürfnisse des einheimischen Marktes besonders zu berücksichtigen. Insbesondere wurde eine Befestigung mit herkömmlichen URS-Norm-Abstellraccords gewünscht. In der Folge verzichtete man auf eine Vollverschalung der Duschen und Badebatterie (die Abdeckung wird nur noch angedeutet). Der Abgang des Brausenschlauches wurde bewusst auf die Seite des

Auslaufes verlegt, damit das Wasser nicht ständig auf den Schlauch spritzt. Beim Bedienungsgriff wollte man sich unbedingt an den bestehenden Sprint-Griff anlehnen. Dies hatte zur Folge, dass weder kein herkömmlicher Hebel oder Bügel verwendet werden konnte. Viel mehr ergab sich die Form eines Flügels. Die Flügelform bewirkt, dass die Warm/Kalt-

Dosierung sehr fein vorgenommen werden kann, da eine breite Grifffläche zur Verfügung steht. Zudem gibt der Flügelgriff der Armatur ein eigenständiges, markantes Aussehen.

Sprint ist in Ganzchrom-Ausführung sowie in allen gängigen Sanitärfarben lieferbar; neu sogar in Manhattan-Grau.

Metallgiesserei &
Armaturenfabrik Lyss

Firmenjubiläum der Riss AG

Die Riss AG in Dällikon bei Zürich konnte im Mai dieses Jahres auf ihr 30jähriges Bestehen zurückblicken. 1958 begann der Maschinenbau-Ingenieur Heinz G. Riss in bescheidenen gemieteten Räumlichkeiten zusammen mit einem Lehrling mit der Herstellung von Drahtseilstruppen und dem Handel von Drahtseilen und Zubehör. Das Geschäft florierte, und 1963 konnte in Regensdorf ein eigener moderner Fabrikneubau bezogen werden.

Neue Artikel wurden ins Programm aufgenommen, dazu gehören Hebe-, Transport- und Verankerungssysteme für die vorfabrizierten Betonelemente. Diese anspruchsvollen Sonderstücke wurden auf eigens dafür konstruierten und entwickelten Maschinen fabriziert. Bald war man in der Lage, amerikanische, hochfeste Ketten auf dem schweizerischen Markt anzubieten. Diese leichten und handlichen Ketten ersetzen die schweren DIN-Ketten und waren bereits nach kurzer Zeit überall in der Maschinenindustrie, bei den Baufirmen und in der Forstwirtschaft bestens eingeführt. Inzwischen wurde eine Nöherei aufgebaut, wo man mittels modern-

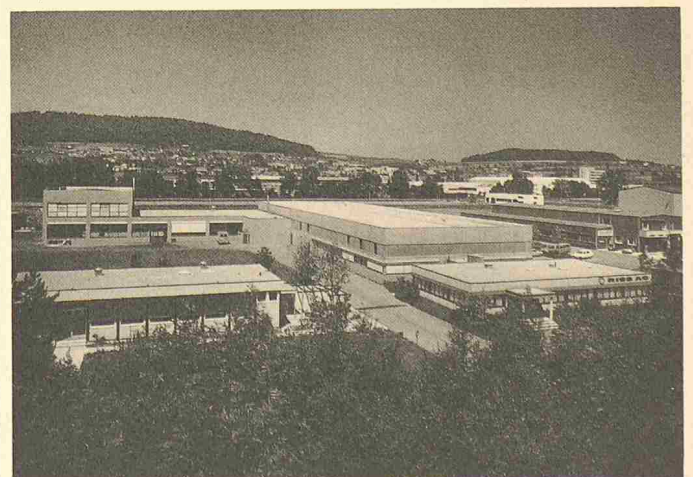
sten Nähmaschinen Hebe- und Zurrgurten herstellte. Besonders zu erwähnen sind Spezialgurten für den Katastropheneinsatz. Hiermit werden sogar ganze Flugzeuge (wie Boeing 747) gehoben.

Eine kontinuierliche Expansion der Firma erlaubte 1977 den Bau von gänzlich neuen Fabrikationshallen mit einem angegliederten Bürotrakt in Dällikon. Durch die ständigen Innovationsbemühungen wurde die Produktpalette laufend erweitert. Die Produktion von Kopfbolzendübel und Betonanker wurde neu ins Programm aufgenommen. Verkaufserfolge blieben nicht aus. So konnten namhafte Kernkraftwerke im In- und Ausland mit den Verbundbolzen beliefert werden.

Die Ausdehnung des Verkaufsprogrammes und das Wachstum der Firma bedingt eine neuerliche Fabrikerweiterung. Diese wird Ende 1988 beendet sein und 40% mehr Fabrikations- und Lagerräumlichkeiten schaffen.

Riss AG
8108 Dällikon
Industriestrasse 32

Die 1977 erstellten Fabrikationshallen der Riss AG, Verankerungstechnik, Eisenwarenfabrik und Gesenkschmiede in Dällikon bei Zürich



Weiterbildung

Zuverlässigkeitssicherung technischer Systeme

14.-16.9.1988, ETH Zürich, Gloriastrasse 35, Raum ETZ/E6; Referent: Prof. Dr. A. Birolini, ETH Zürich.

Zuverlässigkeitsanalysen in der Entwicklungsphase dienen der rechtzeitigen Erkennung und Beseitigung von Schwachstellen und der Durchführung von Vergleichsstudien. Sie umfassen die Berechnung der vorausgesagten Zuverlässigkeit und die systematische Untersuchung der Auswirkung von Fehlern und Ausfällen. Wenn sie mit der nötigen Erfahrung durchgeführt werden, kann die Abweichung zwischen dem tatsächlichen und dem vorausgesagten MTBF kleiner als Faktor 2 gehalten werden. Von Bedeutung sind auch die Wahl und die Qualifikation

von Bauteilen und Materialien, die Berücksichtigung von Entwurfs- und Konstruktionsrichtlinien und die Hebung der Qualität und der Zuverlässigkeit in der Fertigungsphase. **Ziel:** Einführung in die Aufgaben und Methoden der Zuverlässigkeitssicherung von Geräten und Systemen mit Schwerpunkt auf Anwendungen und Übungen.

Teilnehmerkreis: Entwicklungsingenieure, Qualitätssicherungsfachleute, Projektleiter der Elektro- und Elektronikbranche. **Auskünfte und Anmeldung:** Frau N. Schorro, IFIA Institut für Fortbildung der Ingenieure und Architekten, Weinbergstrasse 41, Postfach, 8023 Zürich, Telefon 01/47 37 97.

Vorträge

Ableichstrategie für Low-Cost-Sensoren

Mittwoch, 8.6.1988, 17.15 Uhr, Hörsaal ETF El, Sternwartstrasse 7, 8006 Zürich.

Referent: Prof. Dr. sc. techn. W. Richter, Technische Hochschule Leipzig.

Der Abgleichaufwand verteuert Sensoren zur Messung von Kräften oder verwandten Grössen beträchtlich. Kosteneinsparun-

gen, auch bei Fehlerklassen <1, bewirkt die neue Strategie, bei der Verformungskörper, Sensor und Elektronik als Einheit betrachtet werden. Mittels einer dynamischen Testgrösse wird die Zahl der Temperatur- und Lastwechselzyklen, somit auch der Abgleichaufwand, erheblich gesenkt.

Ponts métalliques et mixtes/Ponts haubanés

Mardi, 14.6.1988, 10 h 15: Ponts métalliques et mixtes; 11 h 30: Ponts haubanés. Salle C 30, 3e étage du bâtiment de Génie Civil, EPFL Ecublens, 1015 Lau-

sanne. Réferent: M. Jean-Marie Cramer, ingénieur en chef, bureau d'études Greisch SA, Liège-Ju-pille (Belgique).

Sintering of Fractal Ceramic Compacts

Montag, 20.6.1988, 15.45 Uhr, ETH-Hönggerberg, Vortragssaal C103, HPT-Gebäude.

Referent: Prof. Dr. T.A. Ring, Laboratoire de Technologie des Poudres, EPF Lausanne.

Tagungen

Symatec 88

Am 7. und 8.6.1988 findet im Kursaal Bern, Schänzlistrasse 71-77, der 2. Internationale Kongress mit Ausstellung für Werkstoff- und Schichttechnik statt. Thema: Werkstoff- und

Schichttechnik für die Bedürfnisse von heute und morgen.

Auskünfte und Anmeldung: Technische Rundschau, Nordring 4, 3001 Bern, Tel. 031/42 31 31.

Jubiläumsveranstaltung 20 Jahre SZFF

Die Schweizerische Zentralstelle für Fenster- und Fassadenbau (SZFF) führt am Freitag, 10.6.1988, 09.00-12.00 Uhr, Auditorium Maximum, ETH-Zürich Zentrum, Rämistrasse 101, Zürich, eine Jubiläumsver-

anstaltung durch.

Das Festprogramm umfasst das ganze Spektrum dieser Branche von der bisherigen Entwicklung bis zum Ausblick in ihre technologische Zukunft.

Stellenvermittlung

Stellensuchende, die ihre Kurzbewerbung in dieser Rubrik veröffentlicht haben möchten, erhalten ein Anmeldeformular mit zugehörigen Weisungen bei der *Gesellschaft ehemaliger Studierender der ETH (GEP), ETH-Zentrum, 8092 Zürich, Tel. 01/69 00 70*. Die Stellenvermittlung ist für Mitglieder des SIA und der GEP reserviert. Firmen, die sich für die eine oder andere Kandidatur interessieren, sind gebeten, ihre Offerte unter der entsprechenden Chiffre-Nummer an

die **GEP, ETH-Zentrum, 8092 Zürich**, zu richten.

Dipl. Arch. ETHZ, 1950, Schweizer, Deutsch, Englisch, Französisch, Finnisch, Russisch; 11 Jahre Berufspraxis im In- und Ausland, davon ¼ Stadtgestaltung (ORL-NDS), ¼ Bauwesen (alle Teilleistungen), Wohn-, Gewerbe-, und Gastgewerbebereich, öffentliche Bauten; sucht anspruchsvolle Aufgabe in Zürich und Umgebung, auch freie Mitarbeit oder Teilzeitanstellung möglich. Eintritt nach Vereinbarung. **Chiffre GEP 1654**.

Journées des Matériaux 1988

Le Département des Matériaux de l'EPFL organise en collaboration avec l'Association Suisse pour la Technologie des Matériaux (SVMT) les «Journées des Matériaux». La réunion se tiendra à Lausanne les 16 et 17 juin 1988, sur le thème de «L'in-

fluence du mode de fabrication sur les propriétés des matériaux».

Information et inscription: Secrétariat du Département des Matériaux, 34, ch. de Bellerive, 1007 Lausanne.

Kontakttreffen 1988

Am 16.6.1988 findet in der Haupthalle der ETH Zentrum Zürich das Kontakttreffen zwischen Vertretern von etwa 80 Betrieben aus Industrie und Dienstleistung und etwa 1000 ETH-Studenten der Abteilungen Maschinenbau, Elektronik und Werkstoffkunde statt.

Ziel: Die Studenten sollen durch direkten Kontakt mit kompetenten Vertretern aus verschiedenen Branchen einen Einblick in die zu erwartende Berufswelt erhalten. Firmenvertreter sollen die Möglichkeit haben, die Studenten direkt über Struktur, Tä-

tigkeitsgebiet und Arbeitsbedingungen ihrer Unternehmen zu informieren. Das Industriepraktikum ist ein Bestandteil des ETH-Ausbildungsplanes. Es ermöglicht eine tiefere Kontaktnahme zwischen Firmen und Studenten und führt nicht selten nach abgeschlossenem Studium zu einem Übertritt des ehemaligen Praktikanten in die Firma. Die Vermittlung von Praktikumsstellen ist eines der Ziele des Kontakttreffens. Direkte Stellenvermittlung für Studienabgänger betrachten wir nur als sekundäres Ziel.

Messen

Holzbau und Ausbau 88

Vom 2. bis 5.6.1988 wird in Friedrichshafen die 4. Internationale Fachausstellung «Holzbau und Ausbau» durchgeführt. In Verbindung damit findet die wichtigste Jahresveranstaltung

des Bundes Deutscher Zimmermeister (BDZ) in Form des themenreichen «Deutschen Holzbautages» statt.

Ausstellungen

Das heisse Eisen

Technorama Winterthur, 12.5. bis 17.7. 1988

Die Ausstellung zeigt die Geschichte des Eisens - vom Erz

über den Werkstoff, die «eisenen» Berufe, das Handwerk bis zur Kunst.

Zeichnungen von Hans Holbein d.J.

12.6.-4.9.1988, Kunstmuseum Basel

Zeichnungen Hans Holbeins d.J. aus der Sammlung I.M.

Queen Elizabeth II in Windsor Castle und aus der Öffentlichen Kunstsammlung Basel.