

Zur Laufmechanik der elektrischen Drehgestell-Lokomotive

Autor(en): **Borgeaud, G.**

Objektyp: **Appendix**

Zeitschrift: **Schweizerische Bauzeitung**

Band (Jahr): **80 (1962)**

PDF erstellt am: **26.09.2024**

Nutzungsbedingungen

Die ETH-Bibliothek ist Anbieterin der digitalisierten Zeitschriften. Sie besitzt keine Urheberrechte an den Inhalten der Zeitschriften. Die Rechte liegen in der Regel bei den Herausgebern.

Die auf der Plattform e-periodica veröffentlichten Dokumente stehen für nicht-kommerzielle Zwecke in Lehre und Forschung sowie für die private Nutzung frei zur Verfügung. Einzelne Dateien oder Ausdrucke aus diesem Angebot können zusammen mit diesen Nutzungsbedingungen und den korrekten Herkunftsbezeichnungen weitergegeben werden.

Das Veröffentlichen von Bildern in Print- und Online-Publikationen ist nur mit vorheriger Genehmigung der Rechteinhaber erlaubt. Die systematische Speicherung von Teilen des elektronischen Angebots auf anderen Servern bedarf ebenfalls des schriftlichen Einverständnisses der Rechteinhaber.

Haftungsausschluss

Alle Angaben erfolgen ohne Gewähr für Vollständigkeit oder Richtigkeit. Es wird keine Haftung übernommen für Schäden durch die Verwendung von Informationen aus diesem Online-Angebot oder durch das Fehlen von Informationen. Dies gilt auch für Inhalte Dritter, die über dieses Angebot zugänglich sind.

Seite / page

leer / vide /
blank

Berichtigungen

- Seite 7, Kolonne links, 7. und 8. Linie von unten, lies
 Γ_a, Γ_i Bezeichnung des Anlauffalles. ($\Gamma_a = 1$ bzw.
 $\Gamma_i = 1$): Aussen- bzw. Innenanlauf. ($\Gamma = 0$): Radsatzfrei.
statt Γ Faktor zum Einsetzen des massgebenden Vor-
zeichens für \ddot{x} in Gleichung (K 17).
- Seite 15, Linie vor Gl. (21), lies
Radsatzachse statt Radsatzaxe
(Die Schreibweise -axe soll hier geometrische Linien
bezeichnen)
- Seite 21, Anschrift zu Bild D9, lies
 e und $(r - D/2)$ statt \dot{e} und $(\dot{r} - D/2)$
- Seite 23, Anschrift zu Bild D12, lies
 r statt \dot{r}
- Seite 35: im rechten Glied der Gleichung (12) lies
 $\frac{m_r \ddot{q}_r}{\cos \varphi_r}$ statt $\frac{m_r \dot{q}_r}{\cos \varphi_r}$
- Seite 37. Flussdiagramm II. Der unleserliche Teil in der Bild-
mitte links ist wie bei Flussdiagramm III, Seite 39
- Seiten 40 und 44, Flussdiagramme IV und VIII oben rechts,
lies $\Gamma_a = 0$ statt $\Gamma_a = 1$
- Seite 45: In Gl. (2) lies
 \ddot{q}_r statt \dot{q}_r
- Seite 46: In der dritten Linie von unten, in Kolonne links, lies
 $\dot{x}_{gj} \dot{x}_{gj} \dot{v}_j$ und \dot{v}_j statt $\dot{x}_{gj}, \dot{x}_{gj}, \dot{v}_j$ und \dot{v}_j
- Seite 48: In Gleichungen (36) und (37) lies
 $\ddot{\Delta}q_j$ und $\bar{\Delta}q_j$ statt $\ddot{\Delta}_{qj}$ und $\bar{\Delta}_{qj}$
- Seite 49: Flussdiagramm IX, bei der oberen rechten Test-
stelle, lies
 $\chi_q = 1$ statt $\chi_q = 0$
- Seite 61: Im rechten Glied der Gleichung (32) lies
 $(T_j - G_r \sin \varphi_j)$ statt $(T_j - G_r \sin \varphi_j)$

Zur Laufmechanik der elektrischen Drehgestell-Lokomotive

Von Dr. G. Borgeaud, Winterthur

Die letzten Entwicklungen im Eisenbahnbetrieb zeigen eindeutig die Tendenz, höhere Reisegeschwindigkeiten und die Beförderung grösserer Lasten zu verwirklichen. Hohe Reisegeschwindigkeiten können durch grosse Anfahrbeschleunigungen, grosse Bremsverzögerungen, kurze Aufenthalte in den Stationen und durch hohe Fahrgeschwindigkeiten erreicht werden. Die ersten drei Massnahmen sind besonders beim Vorortverkehr wichtig. Beim Fernverkehr fällt hingegen das Hauptgewicht vor allem auf hohe Fahrgeschwindigkeiten.

Handelt es sich darum, nur wenig Passagiere und Güter zu befördern, so kann der Triebwagen oder der Triebwagenzug mit Vorteil eingesetzt werden. Für den schweren Reise- und Güterverkehr hingegen ist nur die Lokomotive das geeignete Beförderungsmittel.

Am Anfang der elektrischen Traktion wurden die Triebfahrzeuge grösserer Leistungen nach dem Vorbild der Dampflokomotive als Rahmenlokomotiven gebaut. Einer solchen Maschine kann, dank ihrer leichteren Laufachsen bzw. Laufgestellen, der Vorteil einer massenarmen Führung zugesprochen werden. Diese trägt bei richtiger Auslegung wesentlich dazu bei, die auftretenden Führungskräfte zu begrenzen. Eine Rahmenlokomotive ist aber bedeutend schwerer, als es zur Entwicklung der gewünschten Zugkräfte notwendig ist. Dies ergibt höhere Gestehungskosten und, ganz besonders bei Gebirgstrecken, einen höheren Stromverbrauch. Bei der Ae 8/14-Lokomotive der SBB-Gotthard-Linie z. B. bleibt das auf die sechs Laufachsen entfallende Gewicht von rund 84 t bei der Zugkraftentwicklung unausgenützt und beansprucht bei einem totalen Zuggewicht von 850 t etwa 10 % des Energieverbrauches. Es ist daher begreiflich, dass die heutige Entwicklung als Lösung die laufachslose Lokomotive anstrebt. Da eine leistungsfähige Lokomotive minde-

stens vier Triebachsen aufweisen muss, lässt sie sich ohne Laufachsen für den Schnellverkehr einzig als Drehgestell-Lokomotive verwirklichen. Bei einer solchen ist aber die Führung nicht mehr massenarm, und es können bei höheren Geschwindigkeiten erhebliche Massenträgheitskräfte zur Wirkung kommen. Es ist somit schwieriger, ihre Führungskräfte klein zu halten, als dies bei den durch Laufachsen geführten Lokomotiven der Fall ist. Das zwingt dazu, in die verschiedenen Probleme, die beim Lauf der Lokomotive auftreten, tiefer einzudringen. Diese Probleme enthalten grundsätzlich verschiedene Nonlinearitäten, die u. a. durch die besondere Form der Schienen- und Radreifenprofile, durch den Verlauf des Reibungskoeffizienten zwischen Rad und Schiene, durch die Reibungen in den Federn sowie durch die freien und elastischen Spiele in der Radsatzlagerung und in der Kasten-Drehgestell-Verbindung bedingt sind.

In dieser Arbeit wird versucht, diese Probleme einheitlich und systematisch näher zu behandeln, indem vor allem für jede vorkommende Grösse eine eindeutige, möglichst eigene Bezeichnung gewählt wird, und systematisch, indem zunächst die Vorgänge zwischen Rad und Schiene, dann diejenigen am Radsatz, am Fahrgestell und schliesslich am Kasten untersucht werden. Bei der Lösung der massgebenden Gleichungen wird überall dort, wo der rein mathematische Weg wegen der auftretenden Nonlinearitäten, Unstetigkeiten und Vielfältigkeiten nicht gangbar ist oder zu grösseren Schwierigkeiten führt, die numerische Behandlung unter Anwendung eines elektronischen Rechengenüres durchgeführt. Mit Hilfe eines solchen Gerätes ist es heute möglich, umfangreiche Berechnungen vorzunehmen und damit sonst unerlässliche Vereinfachungen zu vermeiden.

A. Einleitende Bemerkungen zum Lauf des Eisenbahnfahrzeuges und verschiedene Voraussetzungen

Die Bewegung eines fahrenden Eisenbahnfahrzeuges setzt sich allgemein aus einer gleichmässigen Bewegung und aus überlagerten Nebenbewegungen, den störenden Bewegungen, zusammen. Die Hauptbewegung kann dadurch gekennzeichnet werden, dass sie allein auftritt, sobald die überlagerten Nebenbewegungen verschwinden, und dass dann alle auftretenden Grössen einen konstanten Wert beibehalten. Dies gilt insbesondere für die Kräfte, deren Zusammenspiel in diesem speziellen Fall einem statischen Zustand entspricht. Wir wollen deshalb künftig diese Hauptbewegung als die «statische Bewegung» des Fahrzeuges bezeichnen und auch sinngemäss von einem *statischen Lauf* des Fahrzeuges sprechen. Im Gegensatz dazu bezeichnen wir die aus der statischen und den störenden Bewegungen sich ergebende Bewegung weiterhin als «dynamische Bewegung» und es soll daher dementsprechend auch vom «dynamischen Lauf» gesprochen werden.

Da der statische Lauf ein besonderer Fall des allgemeineren dynamischen Laufes ist, sollen hier sämtliche Ableitungen zunächst für diesen gemacht werden. Der Übergang zum statischen Lauf ergibt sich dann einfach dadurch, dass in den verschiedenen Beziehungen sämtliche Glieder, die gewisse Ableitungen nach der Zeit enthalten, wegfallen.

Bei rein kinematischer Betrachtung der Vorgänge kann bekanntlich die Bewegung eines Körpers in jedem Augenblick als eine momentane Drehung um eine momentane Achse angesehen werden. In unserem Falle kann also die Bewegung des Fahrzeuges auf der Gleiskopfebene in jedem Augenblick als eine Bogenbewegung um eine momentane Achse angesehen werden. Diese Betrachtungsweise darf jedoch lediglich auf die bei der Bewegung entstehenden Geschwindigkeiten sowie auf die davon unmittelbar abhängigen Kräfte erstreckt werden.

Das Problem des allgemeinen Laufes eines Schienenfahrzeuges schliesst nach obigem dasjenige des Bogenlaufes ein. Es ist deshalb unerlässlich, zunächst die kinematischen Verhältnisse beim Bogenlauf näher zu betrachten, wobei es unseres Erachtens am vernünftigsten ist, der klassischen Betrachtungsweise unter Heranziehung des Reibungsmittelpunktes treu zu bleiben, den wir aber hier, der Eindeutigkeit der Begriffe wegen, *Gleitpol* benennen wollen. Da die Frage des Bogenlaufes in den letzten Jahrzehnten durch mehrere Arbeiten verschiedener Autoren weitgehend behandelt worden ist, soll hier vom schon Bekanntem nur dasjenige wiederholt werden, das als Grundlage für eine einheitliche Behandlung des allgemeinen Laufes benötigt wird. Wir werden aber auch verschiedene Einzelheiten des statischen Bogenlaufes berühren, die unseres Wissens noch nicht untersucht bzw. veröffentlicht wurden.

Bei allen unseren weiteren Untersuchungen sollen ferner folgende Voraussetzungen gelten:

- Die Mittellinie des Gleises liegt in einer horizontalen Ebene.
- Die in der z -Richtung stattfindenden Bewegungen und die zugehörigen Trägheitskräfte werden nicht in Betracht gezogen.
- Die vom Radsatz senkrecht zur Gleisebene sowie in x -Richtung ausgeübten Kräfte rufen keine Schienendeformationen hervor.
- Die von der axialen Führungskraft T verursachten Querdeformationen ζ finden nicht in der senkrecht zur Gleisachse stehenden Ebene statt, sondern parallel zu T und daher parallel zur Radsatzachse. (Ohne diese Voraussetzung wäre es im Kapitel G notwendig, für w_1 die Längskomponente der Deformationsgeschwindigkeit ζ zu berücksichtigen, wodurch sich nur eine unnötige aber wesentliche Komplikation ergeben würde.)

- e. Bei den kinematischen und dynamischen Betrachtungen werden die Deformationen ζ_R und $\Delta\varphi$ der Räder auf die Schiene verlegt und der Radsatz somit als starr angesehen.
- f. Entsprechend der bei unseren schweizerischen Drehgestell-Lokomotiven zur Anwendung kommenden Radsatzlagerung wirken die Lagerlängskräfte X_a und X_i senkrecht zur Radsatzaxe und die Lagerquerkraft H in Richtung dieser Axe.
- g. Die vom Fahrgestell auf den Kasten ausgeübte Zugkraft Z_g wirkt parallel zur Kastenlängsaxe.
- h. Die zwischen Kasten und Fahrgestell wirkenden Querkräfte K und \mathfrak{H}_3 sind senkrecht zur Fahrgestell-Längsaxe gerichtet.
- i. Der Radsatz übt eine konstante Zug- oder Bremskraft U aus.
- k. Der Radsatz wird von seinem Antrieb stets auf diejenige Drehzahl gebracht, die zur Entwicklung der Längskraft U notwendig ist. (Siehe Kapitel I, Abschnitt 1.1.)
- l. Die sich abspielenden Vorgänge werden lotrecht und horizontal beobachtet und zwar in Längsrichtung stets von hinten nach vorn und in Querrichtung von rechts nach links.
- m. Entsprechend der Voraussetzung l. verstehen wir unter dem Anlaufwinkel α ausdrücklich denjenigen Winkel, der sich bei der Projektion auf die Horizontale ergibt. Beim Anlaufpunkt ist α somit der Winkel zwischen der lotrechten Meridianebene des Rades und der lotrechten Normalebene zur Schiene.
- n. Wenn sich die Lokomotive in einer Kurve befindet, dann soll diese eine Rechtskurve sein. Deshalb bezeichnen wir ihre linke Seite als *äussere* und ihre rechte als *innere*.
- o. Wenn nichts anderes erwähnt ist, wird für die Wahl des Vorzeichens der verschiedenen Ausschläge und Kräfte stets der Fall festgehalten, bei dem die Lokomotive vom Gleis aus nach rechts abgelenkt bzw. quergestossen wird, bei dem also die Radsätze vom Gleis, das Drehgestell von den Radsätzen, der Wiegebalken vom Drehgestell und der Kasten vom Wiegebalken nach rechts beschleunigt werden. Die in diesem Falle entstehenden und in den Bildern festgehaltenen gegenseitigen Kräfte und Relativausschläge sollen als positiv gelten.
- p. Wenn nicht besonders darauf aufmerksam gemacht wird, nehmen die verschiedenen Querordinaten von links nach rechts, die φ -Drehungen im Gegenurzeigersinn und die ψ -Drehungen, entsprechend der Ablenkung nach rechts, im Uhrzeigersinn zu.
- q. Im Gegensatz zur Voraussetzung p. wird der Winkel Φ

der Querneigung des Gleises als positiv betrachtet, wenn er einer Ueberhöhung der Aussen- bzw. der linken Schiene entspricht. Steht somit die Radsatzaxe parallel zum Gleis, so gilt $\varphi_r = -\Phi$.

r. Das Gleis bleibt bei seiner Deformation vollkommen elastisch.

Wenn einzelne dieser Voraussetzungen gewisse Vereinfachungen mit sich bringen, so bleibt ihr Einfluss doch unwesentlich. Hingegen bleiben folgende Punkte berücksichtigt:

- a. Der beliebige Verlauf des Gleises in der Querrichtung und in seiner Querneigung Φ ,
- b. die beliebige Form des Schienen- und Radreifenprofils,
- c. freies und elastisches Querspiel in der Radsatzlagerung,
- d. freies Längsspiel in der Radsatzlagerung,
- e. die genaueren Zusammenhänge in der Verbindung zwischen Drehgestell und Kasten,
- f. die beim Lauf entstehenden Raddruckänderungen,
- g. die Ausübung einer Zug- oder Bremskraft,
- h. die Querdeformationen der Schienen und der Räder und ihr Einfluss auf die Gleitverhältnisse zwischen Rad und Schiene,
- i. der unvereinfachte Verlauf der $\mu(v)$ -Kurve.

Diese Punkte werden normalerweise vernachlässigt, spielen aber eine nicht unbedeutende Rolle.

Um den Ueberblick über die genaueren Zusammenhänge zu bewahren, werden bei einzelnen Bildern gewisse Grössen, insbesondere die Ausschläge, stark übertrieben dargestellt. Ferner werden bei der Aufstellung der verschiedenen Beziehungen und Gleichungen Vereinfachungen irgendwelcher Art möglichst vermieden. Dadurch fallen einzelne Beziehungen ziemlich umfangreich aus. Es ist aber ein Leichtes, sie bei ihrer numerischen Behandlung durch Weglassen der Glieder kleinerer Ordnung nachträglich zu vereinfachen, wobei die Zulässigkeit der getroffenen Vereinfachungen besser beurteilt werden kann.

Der Uebersicht halber werden die Geschwindigkeiten, die Beschleunigungen und das Kräftespiel am Radsatz und am Fahrgestell grundsätzlich zunächst auf das dem betrachteten Körper eigene System bezogen. Die dabei in Betracht kommenden horizontalen Geschwindigkeiten und Beschleunigungen werden mit \dot{x} , \dot{q} und \ddot{x} , \ddot{q} bezeichnet. Da sie sich aber auf ein bewegliches Koordinatensystem beziehen, sind sie nicht als Ableitungen der Grössen x und q nach der Zeit aufzufassen, sondern als Komponenten der sich im festen Koordinatensystem (x , w bzw. v) ergebenden Geschwindigkeiten und Beschleunigungen.

Verzeichnis der Bezeichnungen

Indizes:

Es weisen

- G auf den Gleisrost,
 K das Flächenelement der Berührungsfläche,
 R das Rad,
 S die Schiene,
 a, i das äussere, bzw. innere Rad des betrachteten Radsatzes,
 g das Gestell im allgemeinen,
 g_j das Gestell beim Radsatz j ,
 h die horizontale Richtung,
 i die einzelne Speiche ($i = 1, 2 \dots n$),
 k den Kasten,
 l die Längsrichtung in bezug auf den Radsatz,
 n die letzte Speiche,
 q die horizontale Querrichtung in bezug auf den Radsatz,
 r den Radsatz im allgemeinen,
 s die in der vertikalen Ebene senkrecht zur Radsatzaxe verlaufende Richtung,
 t die zur Radsatzaxe parallele Querrichtung,
 g das einzelne Fahrgestell ($g = I, II \dots z$),

- g_j das einzelne Fahrgestell beim Radsatz j ,
 i die einzelnen Kräfte T und C ($i = 1, 2, 3 \dots$),
 j den einzelnen Radsatz des betrachteten Fahrgestelles (ersetzt den Index r , wenn sich die betreffende Grösse eindeutig auf den Radsatz bezieht, wird sonst zugefügt. $j = 1, 2 \dots n$),
 l die Längsrichtung in bezug auf die Schiene,
 m den Radsatz m ,
 (Die Radsätze werden mit dem Index m bezeichnet, wenn ihr Einfluss auf die Deformation beim Radsatz j untersucht wird.)
 n den letzten Radsatz sowie die Richtung normal zur Schiene,
 q die horizontale Querrichtung in bezug auf die Schiene,
 v, h das vordere, bzw. hintere Triebgestell,
 x, y, z die x -, bzw. y -, bzw. z -Richtung,
 \dots den Aufstandspunkt \mathfrak{Q} (z. B. bei Y' , Λ' usw.),
 z das letzte Fahrgestell,
 $*$ den Spurkranzdruckpunkt \mathfrak{Q}^* (z. B. bei Y^* , Λ^*_t usw.).

Koordinaten in der Querrichtung

Kasten

- u Ausschlag des Kastenschwerpunktes S_k .
- u_g Ausschlag des sich in der Querebene der Kastenverbindung des Gestelles g befindenden Punktes der Kastenlängsaxe I .
- u_v, u_h Desgleichen bei der vorderen, bzw. bei der hinteren Kastenquerverbindung.
- \bar{u}_g Ausschlag des Mitnahmepunktes O_g des Kastens.
- \bar{u}_v, \bar{u}_h Desgleichen bei der vorderen, bzw. bei der hinteren Kastenquerverbindung.

Triebgestell

- h_g Grösse des Hauptradius des Gestells.
- v Ausschlag des Triebgestell-Schwerpunktes.
- v_0 Ordinate des Mitnahmepunktes O des Gestelles.
- v_D Ordinate des Punktes D .
- \bar{v} Ausschlag des Gestellpunktes \bar{S}_g .
- \bar{v}_v, \bar{v}_h Desgleichen beim vorderen bzw. beim hinteren Triebgestell.
- \bar{v}_j Ausschlag des Punktes \bar{E}_{gj} .

Radsatz

- h Ordinate des betrachteten Berührungspunktes \mathcal{Q} gegenüber dem Wendungszentrum \mathcal{D} ($h > 0$ wenn sich \mathcal{D}_r auf der rechten Seite der Radsatzlängsaxe befindet).
- \bar{h} Ordinate des Punktes A in bezug auf das Wendungszentrum \mathcal{D}_r .
- \bar{h}_m Ordinate des Punktes E des mittleren Laufkreises gegenüber dem Wendungszentrum \mathcal{D}_r .
- h_0 Ordinate des Punktes A_0 gegenüber dem Wendungszentrum \mathcal{D}_r .
- h_r Grösse des Hauptradius des Radsatzes.
- l, l_0, l_m Ordinate des Punktes A bzw. A_0 bzw. E_r in bezug auf die Axe z .
- w_j Ordinate des sich auf Achshöhe befindenden Zentralpunktes E des Radsatzes j .
- \bar{w}_j Ordinate des sich auf Höhe der Schienenoberkante befindenden Zentralpunktes \bar{E} des Radsatzes j .
- w_a, w_i Die durch das anlaufende Aussen- bzw. Innenrad festgelegte Ordinate w des Radsatzes.
- η Ordinate des Punktes A_0 des Haftkreises gegenüber der durch den Punkt \bar{E}_r gehenden Radsatzlängsaxe ($\eta > 0$ wenn sich der Haftkreis links von der Radsatzaxe befindet).

Gleis und Schiene

- η', η^* Querordinate des betrachteten Berührungspunktes gegenüber dem Mittelpunkt B der Schiene.
- η_a, η_i Der in Bild D 6 definierte Abstand.
- y Ordinate der Gleismitte im undeformierten Zustand.
- y_a, y_i Ordinate der undeformierten Aussen- bzw. Innenschiene.
- y_j, y_{ja}, y_{ji} Ordinaten y, y_a, y_i beim Radsatz j .
- y_a, y_i Ordinate der deformierten Aussen- bzw. Innenschiene.
- y_{ja}, y_{ji} Desgleichen beim Radsatz j .

Koordinaten in der Längsrichtung

- a Vorverlagerung des Berührungspunktes \mathcal{Q} gegenüber dem tiefsten Punkte A des zugehörigen Laufkreises c bzw. gegenüber der lotrechten Meridianebene des Rades.
- p Wendungspoldistanz des Punktes \mathcal{Q} .
- g Schwenkungspoldistanz ($g > 0$ wenn sich der Schwenkungspol \mathcal{M} hinter dem Radsatz befindet).
- p_g Wendungspoldistanz des Gestells, d. h. der horizontale Abstand des Wendungspoles N_g vom

Schwerpunkt S_g .

- p_r Wendungspoldistanz des Radsatzes, d. h. der Abstand des Wendungszentrums von der Radsatzaxe ($p_r > 0$ wenn sich N_r hinter dem Radsatz befindet).
- p_j Desgleichen beim Radsatz j .
- x_g Abszisse des Gestellschwerpunktes S_g .
- \bar{x}_g Abszisse des Gestellpunktes \bar{S}_g .
- x_{Dg}, x_{Dk} Abszisse des Mitnahmepunktes D des Gestelles bzw. des Kastens.
- x_r Abszisse des Zentralpunktes E_r des Radsatzes.
- x_{rj} Desgleichen beim Radsatz j .
- ξ_a, ξ_i Gleitpoldistanz des Aussen- bzw. des Innenrades ($\xi > 0$ wenn sich der Gleitpol hinter dem Radsatz befindet).
- ξ_{ja}, ξ_{ji} Desgleichen beim Radsatz j .

Koordinaten in der vertikalen Richtung

- h Höhe des betrachteten Berührungspunktes \mathcal{Q} gegenüber dem tiefsten Punkt A des zugehörigen Laufkreises c (h wird in der Kreisebene gemessen).
- \mathcal{z} Lotrechte Höhe des betrachteten Berührungspunktes \mathcal{Q} gegenüber dem Mittelpunkt B der Schiene.
- z Höhenbetrag um welchen sich der Spurkranzdruckpunkt \mathcal{Q}' tiefer als der Aufstandspunkt \mathcal{Q} des Rades befindet.

Winkelkoordinaten

Drehung um die x-Axe

- γ Neigungswinkel des Radreifenprofils im betrachteten Berührungspunkt (γ nimmt im Gegenuhreigersinn zu, ist somit beim Innenrad > 0 und < 0 beim Aussenrad).
- δ Neigungswinkel der Berührungsebene im betrachteten Berührungspunkt \mathcal{Q} .
- φ_g Querneigungswinkel des Gestells.
- φ_k Querneigungswinkel des Kastens.
- φ_r Querneigungswinkel des Radsatzes.
- φ_{r^*} Querneigungswinkel, nach welchem der Radsatz in der x_g -Richtung beobachtet wird (Bild H 3).
- φ_{sj} Querneigungswinkel der Geraden, die beide Aufstandspunkte des Radsatzes j verbindet.
- $\bar{\varphi}_b$ Projektion des Winkels φ_b in Schienenrichtung.
- Φ_j Querneigung des Gleises beim Radsatz j (positives Φ entspricht einer Ueberhöhung der linken Schiene).
- Φ_x Desgleichen bei der Gleislage x .

nehmen im
Gegenuhreigersinn
zu

Drehung um die z-Axe

- ψ_g Stellungswinkel des Gestells.
- ψ_k Stellungswinkel des Kastens.
- ψ_r Stellungswinkel des Radsatzes.
- ψ_{gj} Winkel ψ der Gleisaxe beim Radsatz j .

nehmen im
Uhrzeigersinn
zu

Deformationen und Verschiebungen

In der Querrichtung

- δ Horizontaler Abstand des Mitnahmepunktes D von der Kastenlängsaxe.
- δ_0 Querverschiebung des Kastenmitnahmepunktes O ($\delta_0 > 0$, wenn O nach links verschoben ist).
- η Verschiebung des Triebgestell-Querkupplungspunktes von der Getriebemitte aus.
- δ Querverschiebung des Radkranzes unter dem Einfluss der Führungskraft T .

- Δ_q Horizontale Querverschiebung des Radsatzmittelpunktes E_r gegenüber der Gestellängsaxe ($\Delta_q > 0$, wenn sich E_r rechts vom Gestellpunkt E_g befindet).
- $\bar{\Delta}_q$ Nach voller Ausnützung des Querspieles i_q eingenommener maximaler Wert der Querverschiebung Δ_q .
- y Querdeformation am Radsatz unter der Einwirkung einer Querkraft T .
- ζ Die sich aus den Deformationen am Gleis und am Radsatz ergebende Querverschiebung zwischen Rad und Schiene.
- ζ_{SG} Querdeformation des Gleisrostes.
- ζ_{SS} Querdeformation der Schiene auf Schienenkopfhöhe.
- ζ_S Aus ζ_{SG} und ζ_{SS} resultierende Querverschiebung des Schienenkopfes.
- ζ_R Querdeformation des Rades in seinem Berührungspunkt mit der Schiene.
- ζ_h Horizontale Projektion $\zeta \cos \varphi_r$ der Deformation ζ .

finden parallel zur Radsatzaxe statt und sind positiv, wenn die betrachtete Schiene durch ihr Rad nach aussen gedrückt wird.

In der Längsrichtung

- Δx Verschiebung des Radsatzmittelpunktes gegenüber dem Fahrgestell (im Falle des Vorhandenseins eines Längsspiels i in den Radsatzlagerstellen).
- $\Delta \xi_a, \Delta \xi_i$ Verlagerung des Schwenkungspols \mathfrak{M} zum Gleitpol M_a bzw. M_i des Aussen bzw. des Innenrades infolge der Querdeformation von Rad und Schiene ($\Delta \xi > 0$ wenn M hinter \mathfrak{M} verlegt wird).

Winkeldeformationen

- ψ_n Verdrehungswinkel der Speiche n .
- $\Delta \varphi$ Die durch die Deformation des Radsatzes bedingte Neigung der Radkranzebene.

Andere variable Grössen

- e Abstand des Kreises c gegenüber dem mittleren Kreis c_m ($e > 0$, wenn sich der Kreis c links bzw. ausserhalb des mittleren Kreises c_m befindet).
- \bar{e} Horizontaler Querabstand zwischen den beiden Punkten \mathfrak{Q} und \bar{E}_r ($\bar{e} > 0$, wenn sich \mathfrak{Q} links von \bar{E}_r befindet, d. h. beim Aussenrad).
- r Halbmesser des Kreises c .
- a, b Halbaxen der Ellipsen konstanten Schlupfes ν (siehe Bild B 7).
- a_1, b_1 Halbaxen der für die Bestimmung von μ_1 massgebenden Ellipse konstanten Schlupfes ν (siehe Bild B 8).
- a_q, b_q Halbaxen der für die Bestimmung von μ_q massgebenden Ellipse konstanten Schlupfes ν (siehe Bild B 8).
- e'_a, e'_i Abstand des Aufstandspunktes von der Radsatzmittelebene (absoluter Wert von \bar{e}'_a, \bar{e}'_i).
- e_a^*, e_i^* Abstand des Spurradsdruckpunktes von der Radsatzmittelebene (absoluter Wert von e_a^*, e_i^*).
- \bar{e} Absoluter Wert von e .
- r'_a, r'_i Halbmesser des äusseren und des inneren Laufkreises.
- r_j Horizontale Projektion $r_L \cos \varphi_j$ der halben Lagerdistanz r_L .
- r_m Halbmesser des mittleren Laufkreises c_m .
- Δr Halbmesserübermass des betrachteten Kreises gegenüber dem in der gleichen Ebene liegenden Kreis des Rollkegels.
- b Horizontaler Abstand des Radsatzmittelpunktes

E_r von der Mittellinie der betrachteten Schiene (Bild D 10).

- \bar{d}_a, \bar{d}_i Schwenkungsarm, d. h. der Strahl $\overline{\mathfrak{M}_a A_a}$ bzw. $\overline{\mathfrak{M}_i A_i}$.
- q_a, q_i Gleitarm, d. h. der Arm $\overline{M_a A_a}$ bzw. $\overline{M_i A_i}$.
- ρ Momentaner Radius der Wendung ($\rho > 0$ wenn sich der momentane Drehpunkt \mathfrak{Q} der Wendung entsprechend einem positiven Wert der Drehung $\dot{\psi}_i$ auf der rechten Seite der Radsatzlängsaxe befindet).
- ρ_g Der momentane Radius der Triebgestell-Wendung.
- ρ_r Der momentane Radius der Radsatz-Wendung.
- α Horizontaler Anlaufwinkel des Radsatzes (ergibt sich in der horizontalen Ebene aus der lotrechten Projektion der Radsatzaxe).
- α_0 Horizontaler Anlaufwinkel des Radsatzes im Augenblick des Anlaufens.
- β Effektiver Anlaufwinkel (Winkel zwischen Schienenaxe und Radebene, Kapitel D).
- ε Halbwinkel des Rollkegels.
- τ Richtungswinkel der Gleitgeschwindigkeit.
- φ Neigung des Radkranzes unter dem Einfluss der Führungskraft T (Kapitel C).
- Φ Richtungswinkel der Reibungskraft \mathfrak{F} gegenüber der umgekehrten Richtung der Gleitgeschwindigkeit w des Rades auf der Schiene.
- ψ_z Richtungswinkel der Zugkraft Z_k .

Feste Grössen

- $2e$ Spurweite (Abstand zwischen den beiden Schienenmitten).
- $2e$ Abstand zwischen beiden dem Nenndurchmesser entsprechenden Radebenen des Radsatzes.
- g_g Querverlagerung des Gestellschwerpunktes.
- h_{ci} Höhe der Kraft C_i über Radsatzaxe.
- h_g Höhe des Gestellschwerpunktes S_g über Radsatzaxe.
- h_k Höhe des Kastenschwerpunktes S_k über Radsatzaxe.
- h_0 Höhe des Kastenmitnahmepunktes über Radsatzaxe.
- h_r Höhe des Kastenquerdämpfers über Radsatzaxe.
- h_D Höhe des Mitnahmepunktes D über dem Punkt E_g .
- $2r_L$ Distanz zwischen den Lagern.
- $2r_F$ Federbasis der Gestellfederung.
- r_t Radius mit dem die Querkraft T auf das Rad wirkt.
- $2r_r$ Innendurchmesser der Radfelge (Einspannstelle der Speichen).
- s_0 Höhe des Kastenschwerpunktes über Mitnahmepunkt O .
- s_k Höhe des Kastenschwerpunktes über Zughaken.
- D Nenndurchmesser des Radsatzes.
- R Krümmungsradius im Falle des statischen Bogenlaufs.
- $2a$ Radstand des Fahrzeuggestells.
- a_{1j} Abstand zwischen dem ersten und dem j -Radsatz.
- a_{1s} Abstand zwischen dem ersten Radsatz und dem Schwerpunkt des Fahrzeugoberteils.
- a_{kr} Längsabstand der Dämpfungskraft \mathfrak{F}_3 vom Mitnahmepunkt O ($a_{kr} > 0$ wenn \mathfrak{F}_3 vor dem Punkte O wirkt).
- a_{ks} Längsabstand der Mitnahmequerkraft K_0 vom Schwerpunkt des Triebgestells ($a_{ks} > 0$ wenn K_0 vor dem Schwerpunkt wirkt).
- c_i, t_i Wirkdistanz der Kräfte C_i, T_i .
- $2d$ Drehzapfenabstand.
- d_z Distanz des Angriffspunktes der Kraft Z_k hinter dem Kastenschwerpunkt.
- d_g Distanz zwischen dem Kastenschwerpunkt und der Querebene der Kastenabstützung beim Gestell g ($d_g > 0$ wenn diese Ebene vor S_k steht).

- s Querspiel in der Querkupplung.
- σ Halbes Spurspiel.
- $\Delta\Phi$ Befestigungs-Winkel des Schienenfusses gegenüber der Traverse.

Geschwindigkeiten ¹⁾

- u Momentane Geschwindigkeit des Mittelpunktes des Radsatzes bzw. des betrachteten Punktes der Triebgestell-Längsaxe l.
- v Absolute Geschwindigkeit der Radoberflächenelemente im betrachteten Berührungspunkt.
- w Gleitgeschwindigkeit der Radoberflächenelemente relativ zur Schienenoberfläche im betrachteten Berührungspunkt.
- w_K Gleitgeschwindigkeit des Flächenelementes f der Berührungsfläche.
- u Die Grösse von u.
- v Fahrgeschwindigkeit.
- v Die Grösse der Geschwindigkeit v.
- w Die Grösse der Geschwindigkeit w.
- \dot{x}_r, \dot{q}_r Horizontale Komponente der Geschwindigkeit des Radsatzmittelpunktes E_r parallel und senkrecht zur Radsatzlängsaxe.
- $\dot{x}_g, \dot{q}_g, \dot{x}_g, \dot{q}_g$ Horizontale Komponente der Geschwindigkeit des Gestellpunktes E_g bzw. \bar{E}_g parallel und senkrecht zur Gestelllängsaxe.
- \dot{x}, \dot{q} Horizontale Komponente der Geschwindigkeit des Radsatzmittelpunktes E_r parallel und senkrecht zur Gestelllängsaxe.
- $\Delta\dot{q}, \Delta\dot{x}$ Horizontale relative Quer- und Längsgeschwindigkeit des Radsatzmittelpunktes E_r gegenüber dem Gestellpunkt \bar{E}_{gj} (nicht zu verwechseln mit den Ableitungen $\dot{\Delta}q$ und $\dot{\Delta}x$ der Ausschläge Δq und Δx nach der Zeit).
- Ω Rotation des Radsatzes, d. h. seine Drehung um seine eigene Axe.
- Ω_c Wendung des Rollkegels, d. h. seine Drehung um seine Spitze.
- Ω_y Schwenkung des Radsatzes, d. h. Drehung, aus welcher die absoluten Geschwindigkeiten v der tiefsten Punkte A des Rollkegels entstehen.
- Ω_r Rollen des Radsatzes, d. h. seine Drehung um seine momentane Berührungsgerade g mit der Grundebene.
- Ω_z Wendung der Radsatzaxe, d. h. Drehung der Radsatzaxe um die in Betracht fallende Momentanaxe.
- $\omega, \omega_z, \omega_r$ Die Winkelgeschwindigkeit dieser verschiedenen Drehungen.
- ω_y, ω_c Drehungen.

Beschleunigungen ¹⁾

- \ddot{u}_{ij} Die durch Gleichung (K 2) definierte Beschleunigung.
- \ddot{v}_{rj} Die durch Gleichung (K 33) definierte Querbeschleunigung des Radsatzes.
- \ddot{x}_r, \ddot{q}_r Horizontale Komponente der Beschleunigung des Radsatzmittelpunktes E_r parallel und senkrecht zur Radsatzlängsaxe.
- $\ddot{x}_g, \ddot{q}_g, \ddot{x}_g, \ddot{q}_g$ Horizontale Komponente der Beschleunigung des Gestellpunktes E_g bzw. \bar{E}_g parallel und senkrecht zur Radsatzlängsaxe.
- \ddot{x}, \ddot{q} Horizontale Komponente der Beschleunigung des Radsatzmittelpunktes E_r parallel und senkrecht zur Gestelllängsaxe.

Kräfte

- f_K Elementare Reibungskraft im Flächenelement f.
- \mathcal{G} Die durch den Winkel φ bedingte Querkomponente φG des betrachteten Gewichtes ($\mathcal{G} > 0$ wenn nach aussen bzw. nach links wirkend).
- \mathcal{R} Reibungskraft im Berührungspunkte \mathcal{R} .
- \mathcal{N} Normalkraft im Berührungspunkte \mathcal{N} .
- \mathcal{N}_3 Dämpfungskraft bei der Kastenquerverbindung.
- \mathcal{Z}_r Die Trägheitskraft ($m_r \dot{q}_r / \cos \varphi_r$) des Radsatzes.
- \mathcal{Z}_g Die Trägheitskraft $m_g \dot{q}_g$ des Fahrgestells.
- C_i Einzelne auf den Rahmen (gefederter Teil) wirkende äussere Querkräfte ($C > 0$ wenn nach aussen wirkend).
- F Grösse der Reibungskraft \mathcal{R} .
- F Federkraft (Kapitel O).
- F₀ Federvorspannung.
- G_K Gewicht des Kastens.
- G_g Gewicht des gefederten Teils des Gestells.
- G_r Gewicht des Radsatzes.
- H Lagerquerkraft des Radsatzes, d. h. die vom Rahmen auf den Radsatz ausgeübte Querkraft ($H > 0$ wenn auf den Radsatz nach aussen wirkend).
- H_{ej} Lagerquerkraft, die beim Spielen der elastischen Querrückstellung der Radsatzlagerung entsteht [Gl. (K 8)].
- H_{sj} Lagerquerkraft die entsteht, wenn der Radsatz entsprechend ($\ddot{w}_j = \ddot{v}_j$) starr mit dem Gestell gebunden bleibt [Gl. (K 5)].
- H₀ Vorspannung der Lagerrückstellung.
- K Die aus \mathcal{N}_3 und K_0 resultierende Mitnahmekraft der Kastenquerverbindung.
- K₀ Mitnahmekraft am Zapfen der Kastenquerverbindung.
- L_{a, L_i} Lagerdruck beim äusseren bzw. beim inneren Rad.
- L_m Mittlerer Lagerdruck.
- L_j Summe der beiden Lagerdrücke beim Radsatz j ($L_j = 2L_m$).
- ΔL Abweichung der beiden Lagerdrücke L_a und L_i von ihrem Mittelwert.
- N Grösse der Normalkraft \mathcal{N} .
- P Richtkraft. Entspricht bei der Rollenführung der Führungskraft der Rolle. ($P > 0$ wenn nach rechts auf Radsatz wirkend).
- P_i Die von der Speiche i übernommene Querkraft.
- Q Die in der vertikalen Ebene liegende, senkrecht zur Radsatzaxe gerichtete Komponente der im allgemeinen Berührungspunkte \mathcal{R} zwischen Rad und Schiene entstehenden Kraft.
- Q'_a, Q^*_a, Q'_i, Q^*_i Die im betrachteten Berührungspunkte $\mathcal{R}'_a, \mathcal{R}^*_a, \mathcal{R}'_i, \mathcal{R}^*_i$ entstehende Kraft Q.
- Q_a, Q_i Raddruck, d. i. die sich zwischen dem Aussen- bzw. Innenrad und seiner Schiene ergebende totale Kraft Q.
- Q_j Achsdruck, d. i. die sich für den ganzen Radsatz ergebende Kraft Q.
- S Querkomponente der Reibungskraft (im vereinfachten Verfahren) ($S > 0$ wenn sie auf das Rad nach innen wirkt).
- ΔV Abweichung der beiden Raddrücke V_a und V_i von ihrem Mittelwert (kommt beim vereinfachten Verfahren in Betracht).
- V_m Mittelwert von V_a und V_i (mittlerer Raddruck im vereinfachten Verfahren).
- W Die vom Kasten auf das Triebgestell ausgeübte vertikale Kraft.
- X_{a, X_i} Lagerlängskraft ($X > 0$ wenn der Radsatz beim betrachteten Lager nach vorn auf das Gestell drückt).
- Z_K Zugkraft an der Zug- und Stossvorrichtung des Kastens (Bremskraft gilt als negative Zugkraft).
- Z_g Zugkraft am Triebzapfen des Gestelles g.

1) Obwohl die Schreibweise $\dot{x}, \dot{y} \dots$ bzw. $\ddot{x}, \ddot{y} \dots$ üblicherweise für die erste bzw. die zweite Ableitung der Grössen $x, y \dots$ nach der Zeit verwendet wird, soll sie hier gemäss Einleitung zur Vereinfachung der Schrift auf die Bezeichnung der Geschwindigkeit bzw. der Beschleunigung verallgemeinert werden. Dabei kann sie nur für die sich auf ein festes System beziehenden Koordinaten $x, y, u, v, w \dots$ eine unmittelbare Ableitung nach der Zeit bedeuten. Bei den anderen Grössen hingegen, so zum Beispiel bei $\bar{x}, \bar{q}, \bar{q}, \bar{x}$ und \bar{q} soll sie die entsprechende Geschwindigkeits- bzw. Beschleunigungskomponente bezeichnen.

- T Die parallel zur Radsatzaxe gerichtete Komponente der im allgemeinen Berührungspunkte \mathcal{U} zwischen Rad und Schiene entstehenden Kraft ($T > 0$ wenn nach aussen auf die Schiene wirkend). Anteil an die axiale Führungskraft T_r .
- T_r Axiale Führungskraft des Radsatzes.
- T_{ra}, T_{ri} Axiale Führungskraft des Aussen- bzw. Innenrades.
- U Die Längskomponente der im allgemeinen Berührungspunkte \mathcal{U} zwischen Rad und Schiene entstehenden Kraft ($U > 0$ wenn auf den Radsatz nach vorn wirkend).
- V Die lotrechte Komponente der im allgemeinen Berührungspunkte \mathcal{U} zwischen Rad und Schiene entstehenden Kraft.
- Y Die horizontale Querkomponente der im allgemeinen Berührungspunkte \mathcal{U} zwischen Rad und Schiene entstehenden Kraft ($Y > 0$ wenn nach aussen auf die Schiene wirkend). Anteil an die horizontale Führungskraft Y_r .
- Y_r Horizontale Führungskraft des Radsatzes.
- F_j Stützkraft der Radsatzfederung.
- T_i Einzelne auf das ganze Fahrzeug, d. h. sowohl auf die Radsätze als auf den gefederten Rahmen wirkende Querkräfte ($T_i > 0$ wenn nach aussen wirkend).
- T_q Die Kraft in der eventuellen Querkupplung zwischen den Triebgestellen ($T_q > 0$ wenn auf vorderes Gestell nach aussen und auf das hintere Gestell nach innen wirkend).

Index-Bezeichnung der sich im einzelnen Berührungspunkte $\mathcal{U}'_a, \mathcal{U}^*_a, \mathcal{U}'_i$ oder \mathcal{U}^*_i am betrachteten Rad oder am Radsatz ergebenden Kraft, gleich wie für Q.

Momente

- \mathcal{D} Moment der durch die Querkomponenten S der Reibungskräfte F bedingten Richtkraft in bezug auf den Schwenkungspol des Fahrzeuges.
- \mathcal{M} Moment der Reibungskräfte F in bezug auf den Schwenkungspol des Fahrzeuges.
- \mathcal{M}_1 Moment der Reibungskräfte F in bezug auf den Schwenkungspol des Fahrzeuges abzüglich des Momentes der beiden Querreibungskräfte S_{1a} und S_{1i} des ersten Radsatzes.
- \mathcal{J} Differenzmoment zwischen \mathcal{M} und \mathcal{D} .
- M Das von den äusseren Kräften beim ersten Radsatz auf das Gestell ausgeübte Moment.
- M_0 Ein äusseres, auf das Fahrzeug um eine senkrechte Axe wirkendes Moment.
- M_1 Das totale Stützmoment aller Radsätze des Fahrgestelles.
- M_{1j} Das Stützmoment des Radsatzes j.
- M_{Fj} Das Stützmoment der Radsatzfederung beim Radsatz j.
- M_{Lj} Das Lagerdruckmoment beim Radsatz j.
- M_{bi} Das Einspannmoment am Ende der Speiche i.
- M_{di} Das von der Speiche i aufgenommene Drehmoment.
- M Das sich bei der Kastenabstützung nach Reduktion auf den Mitnahmepunkt O ergebende Moment.

Steifigkeiten, Nachgiebigkeiten und Einflussfaktoren

- f_{smj} Einflussfaktor für die Auswirkung der Führungskraft T_a bzw. T_i des Aussen- bzw. Innenrades des Radsatzes m auf die Deformation ξ_{ss} der betreffenden Schiene beim Radsatz j.

- f_{gmj} Einflussfaktor für die Auswirkung der Führungskraft T des Radsatzes m auf die Deformation ξ_{sg} des Gleisrostes beim Radsatz j.
- f_{0j} Einfederung der Radsatzfedern unter Einwirkung der statischen Last.
- f_s Einsenkung des Gestellschwerpunktes infolge der ausser der statischen Last wirkenden Kräfte.
- f_1 Die sich beim ersten Radsatz infolge der ausser der statischen Last wirkenden Kräfte zusätzlich zu f_s ergebende Einsenkung sowie Nachgiebigkeit der Speiche unter Einwirkung der Querkraft P [siehe Gl. (C 10)].
- f_1^* Spezifische Neigung der Speiche unter der Einwirkung der Querkraft P [siehe Gl. (C 10)].
- f_2 Nachgiebigkeit der Speiche unter Einwirkung des Einspannmomentes M [siehe Gl. (C 10)].
- f_2^* Spezifische Neigung der Speiche unter der Einwirkung des Einspannmomentes M [siehe Gl. (C 10)].
- f_3 Nachgiebigkeit der Speiche gegen Verdrehung.
- k_0 Steifigkeit der Lagerrückstellung.
- k_1 Steifigkeit sämtlicher Federn der Vertikalfederung des Gestells.
- k_{1j} Steifigkeit der ganzen vertikalen Federung des Radsatzes j.
- k^*_{1j} In bezug auf die Winkel φ_r und φ_g reduzierte Steifigkeit der ganzen vertikalen Federung des Radsatzes j.
- k_G Steifigkeit des Gleisrostes gegen eine Querkraft.
- k_R Steifigkeit des Rades bei seiner Querdeformation.
- $1/k^*_R$ Nachgiebigkeit des Gegenrades. (Die auf ein Rad wirkende Querkraft T ruft die Verschiebung T/k^*_R des Gegenrades hervor.)
- k_S Steifigkeit der Schiene gegen eine Querkraft.
- k_φ Steifigkeit der Schiene gegen Verdrehung.

Dämpfungen

- D Die der Dämpfung r entsprechende Dämpfungszahl, Gl. (0.19).
- r Die Dämpfung im allgemeinen.
- r_1 Die Dämpfung aller parallel mit der Gestellfederung arbeitenden Vertikaldämpfer.
- r_{1j} Die auf den Radsatz j entfallende Dämpfung r_1 .
- r_3 Die Dämpfung der parallel zur Gestell-Kastentrückstellung arbeitenden Dämpfer.
- δ Die der Dämpfung r entsprechende Abklingkonstante.

Massen und Trägheitsmomente

- i Trägheitsradius.
- m, M Masse im allgemeinen.
- m_g Masse des gefederten Teils des Gestells.
- m_1 Masse des gesamten Triebgestells.
- m_k Masse des Kastens.
- m^*_k Masse des Kastenanteils, der sich auf das betrachtete Triebgestell abstützt.
- m_r Masse des Radsatzes.
- J Geometrisches Trägheitsmoment der Radsatzaxe in ihrem elastischen Teil zwischen Rädern.
- Θ_{gz}, Θ_{gx} Trägheitsmoment des gefederten Teils des Gestells um seine senkrechte bzw. um seine Längsaxe bei $\varphi_g = 0$.
- Θ_{gz} Das bei ($\varphi_g \neq 0$) für die ψ -Drehung zu berücksichtigende Trägheitsmoment des Fahrgestelles.
- Θ_{kz}, Θ_{kx} Trägheitsmoment des Kastens um seine senkrechte bzw. um seine Längsaxe.
- Θ_r Trägheitsmoment des Radsatzes um die x- bzw. z-Axe.

Frequenzen

- ν_0 Eigenfrequenz der ungedämpften Schwingung.
- ν_δ Eigenfrequenz der gedämpften Schwingung.

Punkte

- ℳ Berührungspunkt im allgemeinen.
- ℳ' Aufstandspunkt.
- ℳ* Spurradiusdruckpunkt.
- ⊙ Wendungszentrum, d. h. momentaner Mittelpunkt der Drehung der Radsatzaxe.
- ℳ} Schwenkungspol, d. h. der Fusspunkt der Schwenkaxe m .
- ⊙ Spitze des Rollkegels.
- A_a, A_i Tiefste Punkte der Laufkreise c_a und c_i .
- A_0 Tiefster Punkt des Laufkreises c_0 .
- B Mittelpunkt der Schiene.
- D Verbindungspunkt zwischen Kasten und Gestell in Längsrichtung: Angriffspunkt der Kraft Z_g .
- E_j Mittelpunkt des Radsatzes j auf Achsenhöhe.
- \bar{E}_j Mittelpunkt des Radsatzes j auf Höhe der Schienenoberkante.
- E^*_j Schnittpunkt der Radsatzaxe und der Axe \bar{I} .
- \bar{E}_r Tiefster Punkt des Mittleren Kreises c_m des Radsatzes.
- E_{gj}, \bar{E}_{gj} Der sich bei ($\Delta_q = 0$) in der gleichen Querebene wie der Radsatz j befindende Punkt der Gestelllängsaxe I bzw. \bar{I} .
- M Gleitpol, d. h. das Momentanzentrum der Drehung Ω_g , aus welcher die Gleitgeschwindigkeit w im Punkte A entsteht.
- N_r Wendungspol des Radsatzes, d. h. der Fusspunkt des Hauptradius auf der Radsatzlängsaxe.
- N_g, \bar{N}_g Wendungspol der Gestell-Längsaxe I bzw. \bar{I} .
- O Verbindungspunkt zwischen Kasten und Gestell in Querrichtung.
- S_g Schwerpunkt des gefederten Teils des Gestells.
- \bar{S}_g Der sich in der Schwerpunktsquerebene befindende Punkt der Längsaxe \bar{I} des Gestelles.
- S_k Schwerpunkt des Kastens.
- S_r Schwerpunkt des Radsatzes.
- A Tiefster Punkt des Rollkegels in der Ebene des Kreises c .

Geraden, Axen, Kreise

- c Der Kreis des allgemeinen Radpunktes ℳ.
- g Die momentane Berührungsgerade des Laufkegels mit der Grundebene.
- I Längsaxe durch den Schwerpunkt des gefederten Teils des Gestells.
- \bar{I} Längsaxe des Gestellrahmens auf Radsatzmitenhöhe.
- m Schwenkungsaxe, d. h. die momentane Axe derjenigen Radsatzteilbewegung, aus der allein die horizontalen Geschwindigkeiten v_l und v_q der Punkte A entstehen.
- o Wendungsaxe, d. h. momentane Axe der Drehung der Radsatzaxe.
- β Senkrechte Axe durch die Spitze des Laufkegels.
- c_a, c_i Laufkreis des Aussen- bzw. des Innenrades.
- c_0 Haftkreis.
- c_m Mittlerer Laufkreis, d. h. der in der Mitte des Radsatzes liegende Kreis des Rollkegels.
- k Laufkreis der Schiene.

Verschiedene Faktoren

- a, b, c, d, e Koeffizienten der verschiedenen Unbekannten in den Gleichungssystemen (I 18) (I 22)—(I 25) (I 47).
- Γ Faktor zum Einsetzen des massgebenden Vorzeichens für $\dot{\Delta}x$ in Gleichung (K 17).
- λ Faktoren zur Bestimmung der Grösse v der Geschwindigkeit η .
- $\lambda_l, \lambda_q, \lambda_h, \lambda_z$ Faktoren zur Bestimmung der Komponenten v_l, v_q, v_h und v_z der Geschwindigkeit η .
- λ_r, λ_a Reduktionsfaktoren bei der Projektion des Rades in Schienenrichtung.

- λ_1, λ_2 Faktoren zur Bestimmung der Grössen a und b des Berührungspunktes ℳ.
- λ_F Bezugsfaktor für die Stosskraft F .
- $\Delta_l, \Delta_q, \Delta_z$ Faktoren zur Bestimmung der Kräfte U, Y und V im Berührungspunkte ℳ.
- Λ_t, Λ_s Faktoren zur Bestimmung der beiden Kräfte T und Q im Berührungspunkte ℳ.
- $\rightarrow \mu$ Reibung, das ist der als gerichtete Grösse betrachtete Reibwert.
- μ_l, μ_q, μ_z Längs-, Quer- und lotrechte Komponenten der Reibung $\rightarrow \mu$.
- s_a, s_i Faktoren zur Bestimmung der beiden Lagerlängskräfte X_a und X_i im Falle der Radsatzlagerung mit freiem Längsspiel.
- τ_e Faktor, der mit seinem Wert $+1$ bzw. -1 den Zustand des aussen bzw. innen bis zum Anschlag querverschobenen Radsatzes und mit seinem Wert 0 den Zustand der festen Lagerung des Radsatzes in der Mittelstellung bei $|H| < H_0$ kennzeichnet.
- τ_q Faktor, der mit seinem Wert $+1$ bzw. -1 den Zustand des aussen bzw. innen bis zum Anschlag querverschobenen Radsatzes kennzeichnet.
- v Schlupf $\left(\frac{w}{v}\right)$.
- T_a, T_b, T_c Faktoren, mit welchen die bei der Radsatzlagerung mit freiem Längsspiel i_x für die Fälle der Gruppen a, b, c massgebenden Beziehungen berücksichtigt werden.
- χ_e Faktor, der mit seinem Wert 1 den Zustand des innerhalb des elastischen Spiels e_q liegenden Radsatzes kennzeichnet.
- χ_q Faktor, der mit seinem Wert 1 den Zustand des innerhalb des Querspiels $\pm i_q$ frei liegenden Radsatzes kennzeichnet.

Verschiedene Grössen

- a_K Fläche des Elementes f der Berührungsfläche.
- $2e_q$ Elastisches Querspiel in der Radsatzlagerung.
- $2i_q$ Freies Querspiel in der Radsatzlagerung.
- $2i_x$ Freies Längsspiel in der Radsatzlagerung.
- n Speichenanzahl.
- p_K Flächendruck im Flächenelement f .
- t Zeit.
- n Anzahl der Radsätze im betrachteten einfachen Fahrzeug.
- z Anzahl der Fahrgestelle.
- β_i Stellungswinkel der Speiche i .
- σ Halbes Spurspiel.

Definition besonderer Ausdrücke

- Führungskraft Querkraft zwischen Rad und Schienen bzw. Radsatz und Gleis.
- Gleitarm q Arm zwischen dem Gleitpol M und dem betreffenden Berührungspunkt.
- Gleitpol M Das für die Ermittlung der Gleitgeschwindigkeit w massgebende Momentanzentrum.
- Gleitpoldistanz ξ Horizontaler Abstand zwischen dem Gleitpol und der Radsatzaxe.
- Haftkreis c_0 Derjenige Kreis des Rollkegels, der in Längsrichtung nicht gleitet.
- Hauptradius Der senkrecht zur Radsatz- bzw. Fahrgestelllängsaxe stehende und von \odot ausgehende Radius.
- Pawelka-Gerade Die vertikale Projektion der senkrechten, durch den Wendungspol und die Spitze des Rollkegels gehenden Vertikalebene.
- Richtkraft Querkraft zwischen Spurradius und Schiene.
- Rotation Ω Drehung des Radsatzes um seine eigene Axe.

Rollkegel	Der durch beide Aufstandslaufkreise gegebene Kegel.	Schwenkungspol- distanz g	Horizontaler Abstand zwischen der Schwenkungsaxe m und der Radsatzaxe.
Schwenkung Ω_g	Momentane Drehung, aus welcher die absoluten Geschwindigkeiten v der tiefsten Punkte des Rollkegels entstehen.	Wendung Ω_z	Die Drehung der Radsatzaxe um die betreffende vertikale Momentanaxe.
Schwenkungsarm d	Arm zwischen dem Schwenkungspol und der betreffenden Berührungspunkte.	Wendungsaxe o	Die vertikale Momentanaxe der Wendung.
Schwenkungsaxe m	Vertikale Momentanaxe der Schwenkung.	Wendungspol- distanz p_r	Horizontaler Abstand zwischen der Wendungsaxe und der Radsatzaxe.
Schwenkungspol M	Der in der betrachteten Horizontalbene liegende Punkt der Schwenkungsaxe.	Wendungspol N	Fusspunkt des Hauptradius auf der betrachteten Längsaxe.
		Wendungszentrum \mathcal{D}	Der in der betrachteten Horizontalbene liegende Punkt der Wendungsaxe.

B. Die Reibung zwischen der Schiene und dem rollenden Rad

Die einem gemeinsamen Fahrzeug angehörenden Radsätze müssen infolge ihrer stets etwas ungleichmässigen Bewegung nach ganz bestimmten Zusammenhängen auf bzw. gegen ihre Schienen gleiten. Sie sind somit u. a. den entsprechenden Reibungskräften ausgesetzt, die auch die Bindung zwischen Rad und Schiene in der Fahrriechtung geben und deshalb bei den Laufvorgängen eine wichtige Rolle spielen. Es ist daher unerlässlich, diese Kräfte näher zu betrachten.

Die Berührung zwischen Rad und Schiene findet beim nicht anlaufenden Rad in der sich auf dem Schienenscheitel befindenden Aufstandsfläche bzw. bei Voraussetzung einer punktförmigen Kraftübertragung im Aufstandspunkt statt. Beim anlaufenden Rad treten zwei verschiedene Fälle auf, je nachdem sich aus den Umrissen der Schiene und des Radreifens eine Zwei- oder eine Einpunktberührung ergibt. Im Falle der Zweipunktberührung tritt, nebst der Berührung im Aufstandspunkt, eine weitere Berührung am Spurkranz auf, durch welche die notwendige Richtkraft entsteht. Einpunktberührung kommt, wie wir im nächsten Abschnitt sehen werden, praktisch seltener vor¹⁾. Wir untersuchen hier daher in erster Linie die sich allein im Falle der Zweipunktberührung in der Aufstandsfläche und in der seitlichen Stützfläche ergebenden Verhältnisse und werden am Schluss kurz auf den Fall der Einpunktberührung zurückkommen.

1. Die Reibung in der Aufstandsfläche im Falle der Zweipunktberührung

Die Radlast wird vom Rad auf die Schiene über eine ellipsenförmige, durch die Elastizität des Schienen- und Radmaterials bedingte Kontaktfläche übertragen, in welcher der Druck von der Grösse Null am Rande bis zu einem Maximalwert im Innern zunimmt. Infolge der verschieden gerichteten Wölbungen des Rades und der Schiene werden dabei die einzelnen Elemente der Kontaktfläche beim Rad in der Längsrichtung zusammengedrückt bzw. in der Querrichtung ausgedehnt und umgekehrt bei der Schiene. Während des Rollens wird jedes zur Berührung kommende Flächenelement vorübergehend Bestandteil der Kontaktfläche, indem es an einem bestimmten Randpunkt in diese eintritt und über sie bis zum Austrittsrand wandert. Dabei wird das Flächenelement zunächst allmählich bis zu einem maximalen Wert deformiert, um nachher wieder auf seinen ursprünglichen Zustand zurückzukommen, den es beim Austritt aus der Kontaktfläche voraussichtlich wieder erreicht. Da sich infolge der ungleichen Deformationen seine Abmessungen am Rad und an der Schiene verschieden ändern, muss sein Wandern über die Kontaktfläche durch ein fortwährendes Gleiten zunächst in der einen, dann in der andern Richtung begleitet werden.

In jedem Flächenelement a_K entsteht somit eine elementare Reibungskraft f_K , deren Grösse entsprechend dem Coulomb'schen Reibungsgesetz

$$(1) \quad f_K = \mu_K p_K a_K$$

beträgt und deren Richtung durch die Gleitgeschwindigkeit w_K des Flächenelementes gegeben ist. Die totale Reibungs-

kraft \mathfrak{F} des Rades ergibt sich als Resultierende

$$(2) \quad \mathfrak{F} = \sum f_K$$

aller elementaren Reibungskräfte, und ihre Richtung ist durch die Gesamtheit aller Flächenelemente bedingt. Wird keine Reibungskraft \mathfrak{F} ausgeübt, so stellt sich der Spannungszustand in der Berührungsfläche derart ein, dass sich alle elementaren Reibungskräfte f_K gegenseitig aufheben und damit die Resultierende $\mathfrak{F} = 0$ ergeben. Tritt hingegen eine Reibungskraft auf, so ändern sich die Spannungsverhältnisse in der Weise, dass durch Ueberwiegen der in der entsprechenden Richtung gleitenden Elemente die resultierende Reibungskraft \mathfrak{F} entsteht. Es ergibt sich dann eine Relativbewegung zwischen Rad und Schienenoberfläche, die — von aussen betrachtet — als Gleitbewegung zwischen Rad und Schiene erscheint, die in Wirklichkeit aber teils durch elastische Deformationen, teils durch Gleitung entsteht. Da sich u. a. die Rad- und Schienenoberfläche in Längs- und Querrichtung elastisch verschieden verhalten, kann vorausgesetzt werden, dass die Reibungskraft \mathfrak{F} grundsätzlich nicht unmittelbar, sondern durch ihre beiden Längs- und Normalkomponenten \mathfrak{F}_l und \mathfrak{F}_n gegeben ist, die jede ihrem eigenen Gesetz folgen. Demnach wird \mathfrak{F} in der Gleitebene im allgemeinen nicht nach der gleichen Richtungslinie wie die Relativbewegung wirken.

Somit kann hier das durch die Beziehung

$$(3) \quad \mathfrak{F} = -\mu \left(\frac{lw}{w} \right) N$$

gekennzeichnete Coulombsche Reibungsgesetz nicht mehr verwendet werden²⁾. Statt dessen ist die Beziehung

$$(4) \quad \mathfrak{F} = -\mu \left(\frac{lw}{w} \right) e^{i\Phi} N$$

in Betracht zu ziehen, wobei Φ der Winkel-Verschiebung der Reibungskraft \mathfrak{F} gegenüber $(-lw)$ entspricht. Dieser Winkel lässt sich theoretisch kaum erfassen und kann u. E. nur durch entsprechende Versuche ermittelt werden. Einzig im speziellen Fall, wo das Rad nur eine Längs- oder nur eine Querkraft ausübt, kann angenommen werden, dass \mathfrak{F} nur in der entsprechenden Richtung wirkt und dass somit Φ den Wert 0 hat.

Fassen wir in Gl. (4) die drei ersten Glieder mit dem Ansatz

$$(5) \quad \vec{\mu} = -\mu \left(\frac{lw}{w} \right) e^{i\Phi}$$

zusammen, dann ergibt sich die einfache Beziehung

$$(6) \quad \vec{\mathfrak{F}} = \vec{\mu} N$$

in welcher $\vec{\mu}$ nun eine *gerichtete Grösse* darstellt, die wir *Reibung* nennen wollen, dies im Gegensatz zu ihrem Wert μ , den wir weiterhin als *Reibwert* bezeichnen werden. Die Reibung $\vec{\mu}$ kann durch ihre drei Komponenten erfasst werden, die mit ihrem Vorzeichen auch gerichtete Grössen sind und dementsprechend mit $\vec{\mu}_l$, $\vec{\mu}_q$ und $\vec{\mu}_z$ zu bezeichnen wären.

²⁾ Diese Beziehung besagt, dass die Reibungskraft die entgegengesetzte Richtung wie lw und die Grösse μN hat, wobei μ grundsätzlich als skalare Grösse aufzufassen ist.

Es ist jedoch einfacher, nur ihre Werte in Betracht zu ziehen und die drei Komponenten der Reibungskraft \mathfrak{F} nach den Beziehungen

$$(7) \quad \begin{cases} F_l = -\mu_l N \operatorname{sgn} w_l \\ F_q = -\mu_q N \operatorname{sgn} w_q \\ F_z = -\mu_z N \operatorname{sgn} w_z \end{cases}$$

zu bestimmen, die einzeln gesetzmässig der Gleichung (3) entsprechen. Die sich aus \mathfrak{F}_q und \mathfrak{F}_l ergebende Normalkomponente \mathfrak{F}_n der Reibungskraft \mathfrak{F} liegt auf der Schnittgeraden der Gleitebene und der Normalebene zur Schiene und weist den Neigungswinkel δ auf. Das gleiche gilt für die Normalkomponente w_n der Gleitgeschwindigkeit. Beide lassen sich somit im gleichen Verhältnis entsprechend der Beziehung

$$\frac{F_z}{F_q} = \frac{w_z}{w_q} = \operatorname{tg} \delta$$

in ihre Quer- und Normalkomponenten zerlegen. Daraus folgt für F_z die Beziehung

$$(8) \quad F_z = F_q \frac{w_z}{w_q} = -\mu_q N \frac{w_z}{|w_q|}$$

und daher für μ_z die Beziehung

$$(9) \quad \mu_z = \mu_q \left| \frac{w_z}{w_q} \right|$$

Für die Grösse F der Reibungskraft \mathfrak{F} selbst gilt grundsätzlich die bekannte, sich auch aus Gl. (4) ergebende Beziehung

$$(10) \quad F = \mu N$$

Aus den beiden parallel und senkrecht zur Schiene gerichteten Komponenten \mathfrak{F}_l und \mathfrak{F}_q der Reibungskraft \mathfrak{F} ergeben sich die beiden, für das Kräftespiel am Radsatz massgebenden Komponenten \mathfrak{F}_q und \mathfrak{F}_l — parallel und senkrecht zur Meridianebene des Radsatzes — zu

$$(11) \quad \begin{cases} F_l = F_l \cos \alpha - F_q \sin \alpha \\ F_q = F_q \cos \alpha + F_l \sin \alpha \end{cases}$$

Es ist schwer, eine genaue Definition der Relativgeschwindigkeit w zu geben und diese genau zu bestimmen, weil dazu der Deformationszustand in der z -Richtung im Gebiete der Kontaktfläche berücksichtigt werden muss. w weicht aber nur sehr wenig von der Gleitgeschwindigkeit ab, die sich für den Aufstandspunkt des Rades gegenüber der Schiene bei Voraussetzung eines starren Schienen- und Radreifenmaterials ergibt. Da sich diese Geschwindigkeit, wie wir später sehen werden, einfach aus den kinematischen Verhältnissen des Radsatzes ermitteln lässt, ist es angebracht, sie allein in Betracht zu ziehen. Der dadurch begangene Fehler ist praktisch unbedeutend und fällt ausser Betracht, wenn man bei der Bestimmung von μ und Φ durch Versuche von dieser Gleitgeschwindigkeit ausgeht. Durch Festhalten und Verwenden der entsprechenden Versuchsergebnisse wird es möglich, bei Laufuntersuchungen die Probleme zu trennen, d. h. die genaueren Vorgänge zwischen Rad und Schiene ausser Betracht zu lassen und eine punktförmige Berührung anzunehmen, wie wir dies bei unseren späteren Untersuchungen tun werden.

Der Reibwert μ_K jedes Elementes der Kontaktfläche hängt von dessen Oberflächenzustand, Gleitgeschwindigkeit und Flächendruck p_K ab. Dieser ergibt sich aus der durch den Raddruck Q , den Raddurchmesser D und die ausgeübte Reibungskraft \mathfrak{F} bedingten Druckverteilung in der Kontaktfläche. Hieraus folgt, dass der Reibwert μ auch vom Oberflächenzustand, vom Raddurchmesser, vom Raddruck Q und von der Fahrgeschwindigkeit bzw. von der Rollgeschwindigkeit \dot{x}_r abhängt.

Der Deformationszustand hängt von der ausgeübten Reibungskraft \mathfrak{F} ab. Durch ihn ist nun bestimmt, wie jedes Flächenelement f im Verhältnis zur Bewegung des Rades gleiten muss. Der sich über die ganze Berührungsfläche ergebende resultierende Reibwert μ kann somit mit dem Ver-

hältnis der Relativgeschwindigkeit w zur Rollgeschwindigkeit \dot{x}_r des Rades in Beziehung gebracht werden. Dieses Verhältnis wird *Schlupf* genannt. Bezeichnen wir es mit v , so gilt die Definition

$$(12) \quad v = \frac{w}{\dot{x}_r}$$

Bei gegebenem Raddurchmesser, Raddruck, Oberflächenzustand und gegebener Gleitrichtung kann nach obigem der Reibwert unmittelbar als Funktion $\mu(v)$ des Schlupfes angegeben werden. Bild 1 zeigt Versuchsergebnisse des VMEV³⁾.

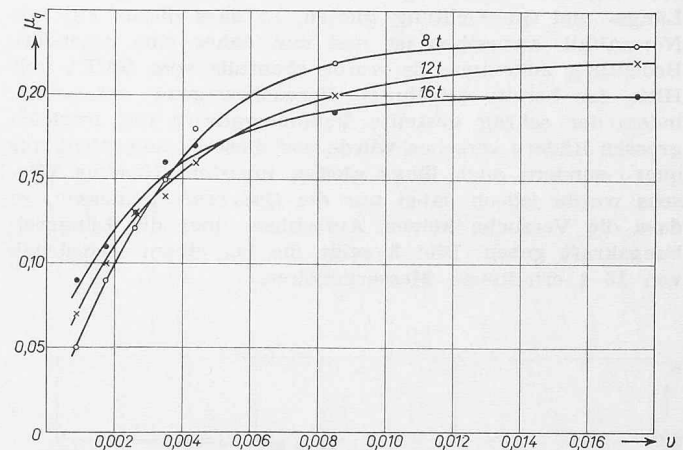


Bild B 1. Abhängigkeit der Reibungszahl vom Schlupf v , im Falle des reinen Quergleitens. Versuche des VMEV mit gleichen Raddurchmessern.

Diese wurden mit Hilfe eines dreiachsigen Versuchswagens durchgeführt, bei dem der mittlere Radsatz schräg zur Schiene gestellt und dessen Querkraft bei verschiedenen Schrägstellungen und bei einem Achsdruck von 8, 12 und 16 t gemessen wurde. Bei den Versuchen, die zu den Kurven des Bildes 1 führten, wiesen beide Räder des Versuchsradatzes den gleichen Durchmesser von 1000 mm auf, so dass nur *Quergleitung* und somit nur *Querreibung* auftrat.

Der Fall des reinen Längsgleitens wurde von mehreren Autoren untersucht. In Bild 2 sind Ergebnisse gezeigt, die von Sachs durch Versuche an einem ortsfesten Prüfstand mit

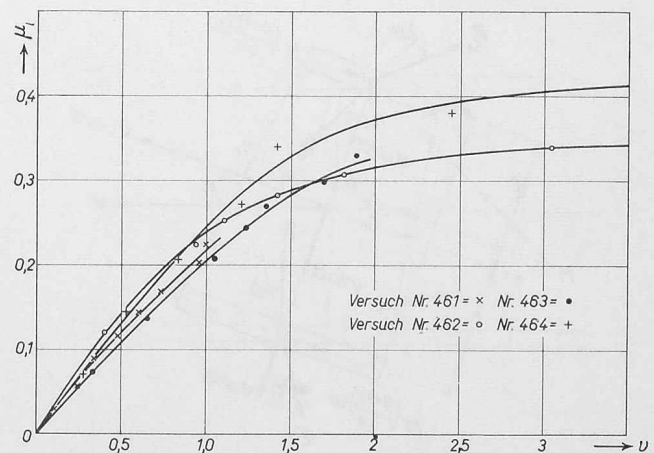


Bild B 2. Abhängigkeit der Reibungszahl vom Schlupf v , im Falle des reinen Längsgleitens. Versuche von Sachs.

³⁾ Verein Mitteleuropäischer Eisenbahnverwaltungen (VMEV): Die Reibungszahl μ der quergleitenden Bewegung rollender Räder an Eisenbahnfahrzeugen. «Organ für die Fortschritte des Eisenbahnwesens» 1931, S. 391.

zwei aufeinander rollenden Rädern erhalten wurden. Der Durchmesser der Räder betrug 300 mm, ihre Breite 25 mm und ihre Last 6,67 kg. Als interessante Feststellung ist dabei hervorzuheben, dass sich der hier angegebene Reibwert μ_l der reinen Längsgleitung bedeutend grösser als der vom VMEV gefundene Reibwert μ_q der reinen Quergleitung ergibt, der allerdings bei grösseren Radabmessungen und grösseren Lasten ermittelt wurde.

Wie wir später sehen werden, läuft jedes Schienenfahrzeug praktisch nie in absolut gerader Linie, sondern führt stets ungleichmässige Bewegungen aus, die sich in jedem Augenblick auf eine Bogenbewegung um einen momentanen Mittelpunkt zurückführen lassen. Dabei müssen sämtliche Räder grundsätzlich gleichzeitig in der Längs- und Querrichtung gleiten, so dass dieser Fall als Normalfall anzusehen ist und ihm daher eine besondere Bedeutung zukommt. Er wurde ebenfalls vom VMEV mit Hilfe des bereits erwähnten Versuchswagens untersucht, indem der schräg gestellte Radsatz mit ungleich grossen Rädern versehen wurde und diese deshalb nicht nur quer-, sondern auch längs gleiten mussten. Unseres Wissens wurde jedoch dabei nur die Querkraft gemessen, so dass die Versuche keinen Aufschluss über die Längsreibungskraft geben. Bild 3 zeigt die bei einem Achsdruck von 16 t erhaltenen Messergebnisse.

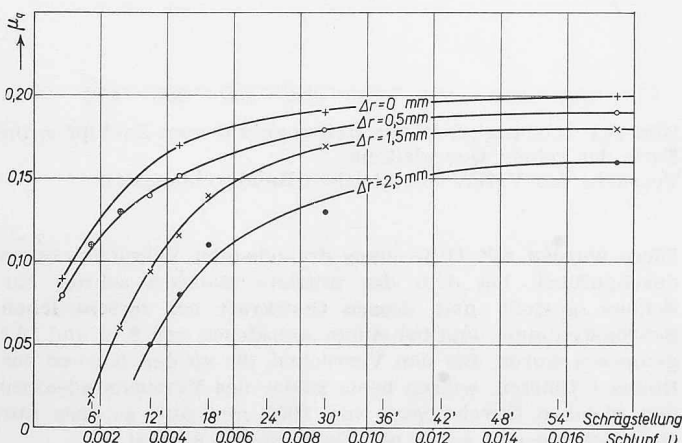


Bild B. 3. Abhängigkeit der Reibungszahl μ_q der Querreibung vom Schlupf v .
Versuche des VMEV mit ungleichen Raddurchmessern.

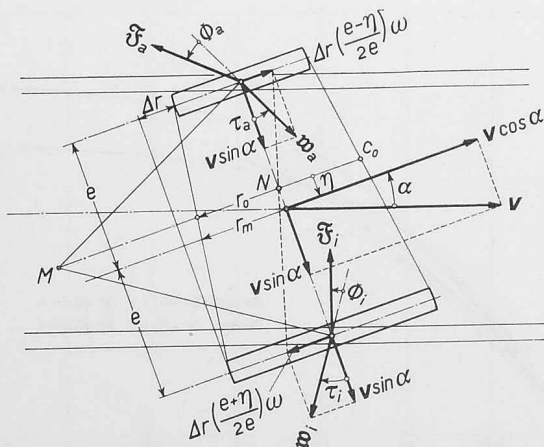


Bild B. 4. Gleit- und Kräfteverhältnisse beim schräg laufenden Radsatz mit ungleichen Raddurchmessern.

4) In Wirklichkeit tritt infolge der zur Verschiebung notwendigen Querkraft eine Entlastung des Aussenrades und eine entsprechende Mehrbelastung des Innenrades auf.

5) Die Reibung zwischen Rad und Schiene im Bogen, «Organ für den Fortschritt des Eisenbahnwesens», 1. März 1932.

Die Geschwindigkeits- und Kräfteverhältnisse, die beim Versuchsrad auftraten, sind in Bild 4 gezeigt, wobei ein Laufkreishalbmesser ($r_m - \Delta r/2$) für das Aussenrad und ($r_m + \Delta r/2$) für das Innenrad vorausgesetzt sind. Bezeichnet man mit η die Ordinate desjenigen Kreises c_0 des Radsatzes, welcher in Umfangsrichtung entsprechend der Bedingung

$$r_0 \omega = \dot{x}_r \cos \alpha$$

in seinem tiefsten Punkt N keine Relativgeschwindigkeit gegenüber der gemeinsamen Schienenkopfebene aufweist, so betrug beim Versuch die Längskomponente der Gleitgeschwindigkeit $\Delta r \omega (e - \eta) / 2e$ beim Aussenrad bzw. $\Delta r \omega (e + \eta) / (2e)$ beim Innenrad, während sich ihre Querkomponente aus der Fahrgeschwindigkeit \dot{x}_r und dem Anlaufwinkel α zu $\dot{x}_r \sin \alpha$ ergab. Da w_a und w_i für beide Reibungskräfte \mathfrak{F}_a und \mathfrak{F}_i in Richtung und Grösse massgebend sind, musste sich η derart einstellen, dass sich aus beiden Umfangskomponenten dieser Kräfte die totale Umfangskraft $U = 0$ des Radsatzes ergibt.

Unter der Voraussetzung, dass bei einem solchen Versuch beide Raddrücke untereinander gleich bleiben⁴⁾ und dass ferner für beide Reibungskräfte \mathfrak{F}_a und \mathfrak{F}_i die Beziehung (3) gilt, dass also beide in der entgegengesetzten Richtung wie die Gleitgeschwindigkeiten w_a und w_i wirken, hat Heumann⁵⁾ gezeigt, dass man entsprechend ($\eta = 0$) für beide Gleitgeschwindigkeiten den gleichen Richtungswinkel τ (ζ bei Heumann) annehmen kann, der rein kinematisch durch die einfache Beziehung

$$(13) \quad \operatorname{tg} \tau = \frac{\Delta r}{2 r_m \operatorname{tg} \alpha}$$

gegeben ist.

Die Annahme, dass τ ebenfalls für die Reibungskräfte F_a und F_i massgebend ist, gestattet dann aus der gemessenen Querreibungszahl μ_q (μ' bei VMEV und Heumann) die totale Reibungszahl nach der Beziehung

$$(14) \quad \mu = \frac{\mu_q}{\cos \tau}$$

zu ermitteln.

Auf Grund obiger Voraussetzungen und der daraus folgenden Feststellungen hat Heumann die in Bild 3 festgehaltenen Ergebnisse zu den Kurven von Bild 5 umgearbeitet. Diese stellen den Reibungskoeffizienten μ in Abhängigkeit des Schrägstellungswinkels α bzw. des Schlupfes v bei verschiedenen Werten des Parameters τ dar. An Stelle dieser Darstellung kann man μ auch in einem Polardiagramm mit τ als Polarwinkel und v als Parameter darstellen, womit sich

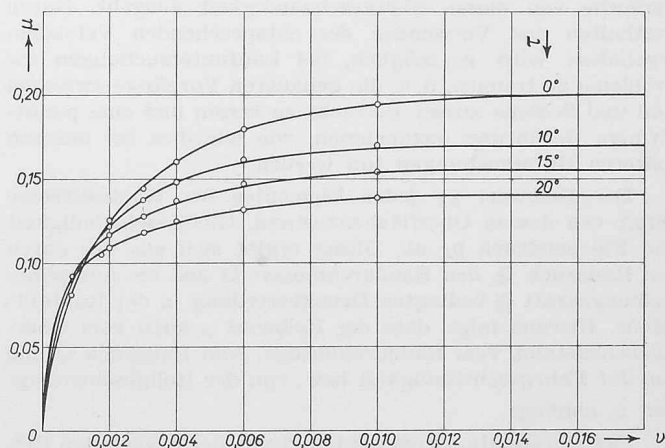


Bild B. 5. Abhängigkeit des Reibwertes μ vom Schlupf bei verschiedenen Gleitrichtungen.
Heumanns Auswertung der VMEV-Versuchsergebnisse gemäss Bild B. 3.

ein für die Untersuchung des Fahrzeuglaufes geeigneteres Bild ergibt. Man erhält dadurch v -Kurven, die ellipsenähnlich sind. Das den Kurven des Bildes 5 entsprechende Polardiagramm ist in Bild 6 angegeben, wobei als Polarkurven die genauer durch beiden Kurven $\tau = 0$ und $\tau = 20^\circ$ des Bildes 5 bestimmten Ellipsen aufgetragen sind. Die sich aus diesen Ellipsen für $\tau = 10^\circ$ und 15° ergebenden Werte sind in Bild 5 mit kleinen Kreisen aufgetragen. Wir können erkennen, dass die betreffenden Punkte nicht viel von den zugehörigen Kurven

abweichen, so dass die Darstellung durch Ellipsen im Polardiagramm recht brauchbar zu sein scheint. Es ergibt sich daraus, dass bei kleinen Werten von v die Reibungszahl μ bei vorwiegend Längsgleiten viel grösser ist als bei Quergleiten, während bei grossen Werten von v das Umgekehrte auftritt. Ob dies der Wirklichkeit entspricht, kann nur durch tieferschürfende Versuche geklärt werden, deren Durchführung dringend zu begrüssen wäre.

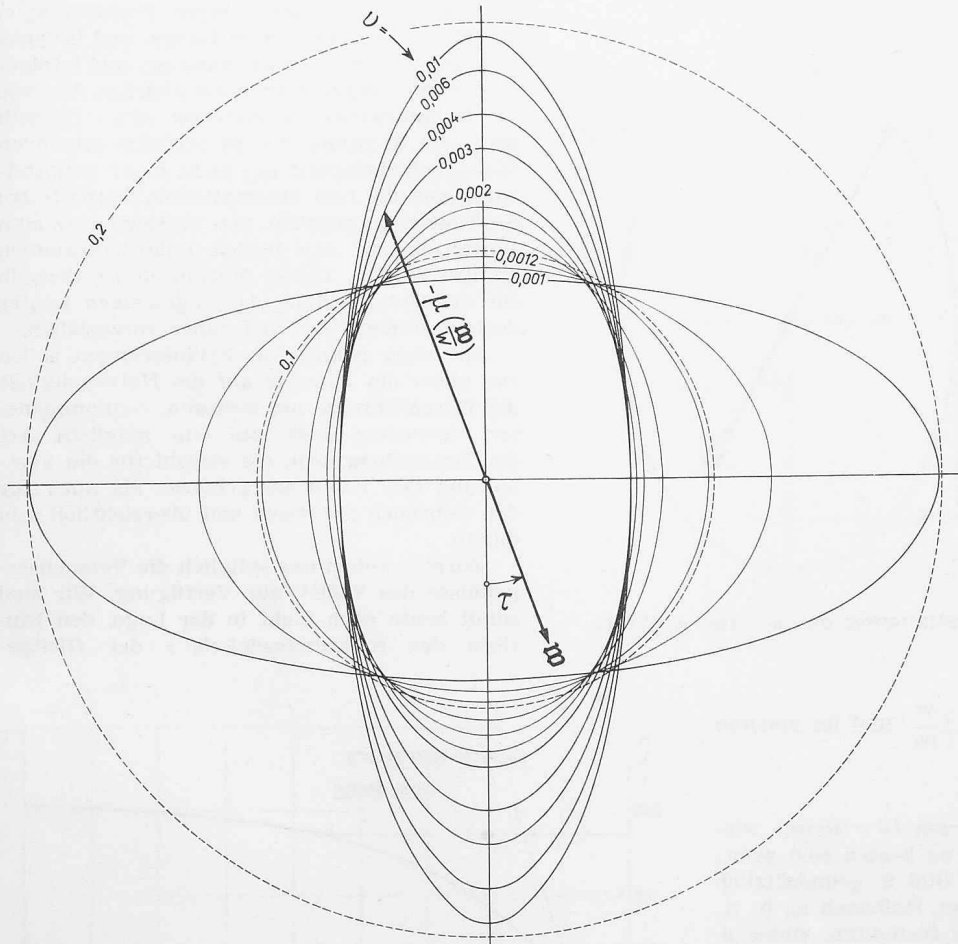


Bild B. 6. μ -Kurven bei konstantem Schlupf im Polardiagramm im Falle ($\Phi = 0$). Auswertung der Kurven des Bildes B. 4.

Würde eine weitere Klärung dieser Frage zeigen, dass im Polardiagramm die Kurven ($v = \text{konst.}$) praktisch durch Ellipsen ersetzt werden können, dann würde es vollkommen genügen, die Grösse der Halbachsen a und b der Ellipsen, d. h. die μ -Werte für das reine Längs- und für das reine Quergleiten zu kennen. Dementsprechend könnten Versuchsergebnisse vollkommen durch die beiden entsprechenden $\mu(v)$ -Kurven im orthogonalen Koordinatensystem (μ, v) festgehalten werden.

Die beiden Längs- und Querkomponenten der Reibung wären dann unmittelbar durch die beiden Beziehungen

$$(15) \quad \mu_l = \frac{a b \operatorname{tg} \tau}{\sqrt{a^2 + b^2 \operatorname{tg}^2 \tau}} \quad \text{und} \quad \mu_q = \frac{a b}{\sqrt{a^2 + b^2 \operatorname{tg}^2 \tau}}$$

bestimmt.

Diese letzten Betrachtungen setzen voraus, dass die Gleitgeschwindigkeit w und die resultierende Reibungskraft \mathfrak{F} entgegengesetzt gerichtet sind und dass daher der Winkel Φ null ist, so dass Gl. (3) gültig ist. In Wirklichkeit kann dies, wie wir festgestellt haben, kaum zutreffen. Es ist somit unerlässlich, bei allfälligen weiteren Versuchen die Reibungskraftkomponente sowohl in der Quer- wie auch in der Längsrichtung, bzw. die entsprechenden μ_q - und μ_l -Werte zu messen. Die Ergebnisse könnten ebenfalls in einem Polardiagramm gemäss Bild 6 festgehalten werden. Dabei würde jedoch der jeweils massgebende Punkt nicht mehr unmittelbar in der Richtung von $-w$ liegen, sondern wäre durch den

Schnitt der betrachteten ($v = \text{konst.}$)-Kurve mit einer weiteren Kurve $\tau = \text{konst.}$ gegeben, wie dies ganz schematisch in Bild 7 gezeigt ist. Diese Darstellung hätte aber für den

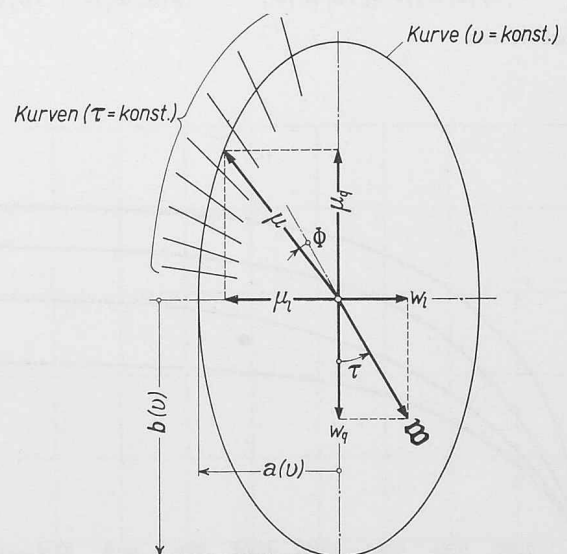


Bild B. 7. Darstellung der μ -Kurven im Polardiagramm im allgemeinen Fall ($\Phi \neq 0$).

praktischen Gebrauch den Nachteil, dass bei gegebener ($v = \text{konst}$)-Kurve der Betriebspunkt nicht unmittelbar mit Hilfe der Richtungslinie der Gleitgeschwindigkeit gefunden werden könnte. Praktischer wäre es deshalb, die Ergebnisse in zwei Polardiagrammen festzuhalten, wie dies in Bild 8 grundsätzlich gezeigt wird. In beiden würde jeweils in der der Gleitgeschwindigkeit w entgegengesetzten Richtung ein Wert $\mu^*(\tau, v)$ aufgetragen werden, dessen Längskomponente in einem Diagramm dem μ_l und dessen Querkomponente im anderen dem μ_q entsprechen. Der μ^* -Wert müsste

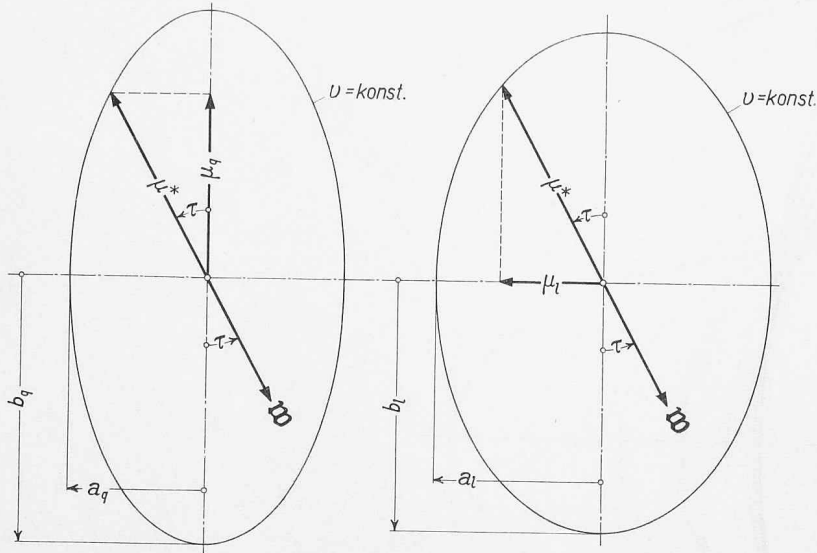


Bild B. 8. Polardiagramme für die Bestimmung der μ_l - und μ_q -Werte im allgemeinen Fall $\phi \neq 0$.

demnach im ersten Fall $\mu_l/\sin \tau$ bzw. $\mu_l \left| \frac{w}{w_l} \right|$ und im anderen

Fall $\mu_q/\cos \tau$ bzw. $\mu_q \left| \frac{w}{w_q} \right|$ betragen.

Könnten die entsprechenden Kurven ($v = \text{konst}$) wiederum durch Ellipsen ersetzt werden, so liessen sich sämtliche Versuchsergebnisse, wie dies in Bild 9 grundsätzlich gezeigt ist, durch die Angabe ihrer vier Halbachsen a_l, b_l, a_q und b_q in Abhängigkeit des Schlupfes festhalten, wobei a_l und b_q dem μ -Wert bei reinem Längs-, bzw. Quergleiten entsprechen. Die beiden Längs- und Querkomponenten der Reibung wären dann aus den Beziehungen

$$(16) \quad \mu_l = \frac{a_l b_l w_l}{\sqrt{(a_l w_q)^2 + (b_l w_l)^2}}, \quad \mu_q = \frac{a_q b_q w_q}{\sqrt{(a_q w_q)^2 + (b_q w_l)^2}}$$

zu bestimmen.

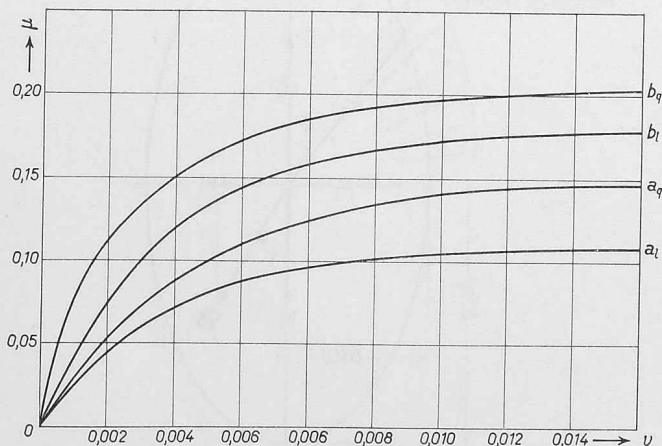


Bild B. 9. Angabe der Halbachsen a_l, a_q, b_l und b_q der Reibungsellipsen in Abhängigkeit des Schlupfes.

Möglicherweise könnte das Problem schärfer erfasst werden, wenn man wie *Leven* ⁶⁾ — der dies allerdings nur für die Querbewegung gemacht hat —, den Schlupf, bzw. die Relativgeschwindigkeit w in zwei Teile trennt (Bild 10). Der eine Teil, w_{gl} , würde dann durch das reine Gleiten gegeben sein und wäre allein für die Richtung der Reibungskraft massgebend. Vielleicht könnte er auch mit $\vec{\mu}$ in einem einzigen Polardiagramm gemäss Bild 6 in Beziehung gebracht werden. Der andere Teil, w_{el} , wäre rein durch die elastische Deformation gegeben und würde mit der Reibungskraft zunehmen. Da aber nach obigen Feststellungen verschiedenes Verhalten in Längs- und in Querrichtung zu erwarten ist, kann w_{el} und infolgedessen auch w nicht nach der gleichen Axe wie die Reibungskraft $\vec{\zeta}$ gerichtet sein. Deshalb wäre die Richtung der zu berücksichtigenden Gleitgeschwindigkeit w_{gl} nicht mehr unmittelbar durch die rein kinematischen Verhältnisse des Radsatzes gegeben, dies im Gegensatz zum Verfahren mit den beiden Polardiagrammen gemäss Bild 8. Dieses Verfahren ist deshalb für die Untersuchung des allgemeinen Laufes doch übersichtlicher und daher vorzuziehen.

Die eben gemachten Erläuterungen sollen vor allem ein Hinweis auf die Notwendigkeit der Durchführung von weiteren, vollkommeneren Versuchen sowie auf eine mögliche Art der Darstellung sein, die sowohl für die Festhaltung der Versuchsergebnisse als auch für den Gebrauch praktisch und übersichtlich sein dürfte.

Zurzeit stehen uns lediglich die Versuchsergebnisse des VMEV zur Verfügung. Wir sind somit heute noch nicht in der Lage, den Einfluss des Richtungswinkels τ der Gleitge-

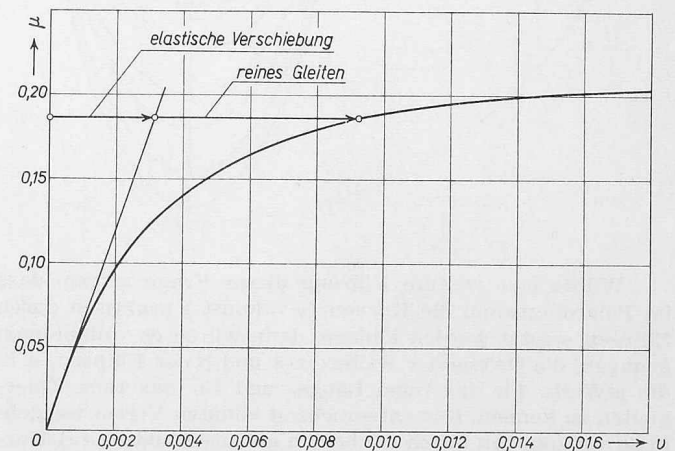


Bild B. 10. Teilung des Schlupfes in einen durch elastische Verschiebung und in einen durch reines Gleiten bedingten Teil.

windigkeit auf den Reibwert μ , bzw. die Reibung $\vec{\mu}$ zu berücksichtigen und werden daher bei unseren praktischen Anwendungen annehmen, dass die Reibungskraft $\vec{\zeta}$ entgegen der Gleitgeschwindigkeit w gerichtet ist und der Reibungswert μ nicht von der Gleitrichtung, sondern nur vom Wert des Schlupfes v abhängt. Die erste Annahme führt zur Gültigkeit der Beziehung (3) und daher zur Gültigkeit des Verfahrens mit einem Polardiagramm gemäss Bild 6 sowie der zugehörigen Gl. (15) für μ_l und μ_q . Die zweite führt dazu, dass in dem Polardiagramm sämtliche ($v = \text{konst}$)-Kurven entsprechend $a = b$ Kreise werden, deren Radien durch eine einzige $\mu(v)$ -Kurve gegeben sind. In diesem Falle

⁶⁾ Die Reibung zwischen Rad und Schiene, «Organ für den Fortschritt des Eisenbahnwesens», November 1941.

vereinfachen sich die Beziehungen (15) zu

$$(17) \quad \mu_l = \mu \sin \tau = \mu \left| \frac{w_l}{w} \right| \quad \text{und} \quad \mu_q = \mu \cos \tau = \mu \left| \frac{w_q}{w} \right|$$

und die Beziehungen (7) und (10) zu

$$(18) \quad F_l = -\mu N \frac{w_l}{w} \quad \text{und} \quad F_q = -\mu N \frac{w_q}{w}$$

sowie

$$(19) \quad F_z = -\mu N \frac{w_z}{w}$$

Als $\mu(v)$ -Kurve werden wir die gleiche wie Müller⁷⁾ annehmen, die in Bild 11 wiedergegeben ist.

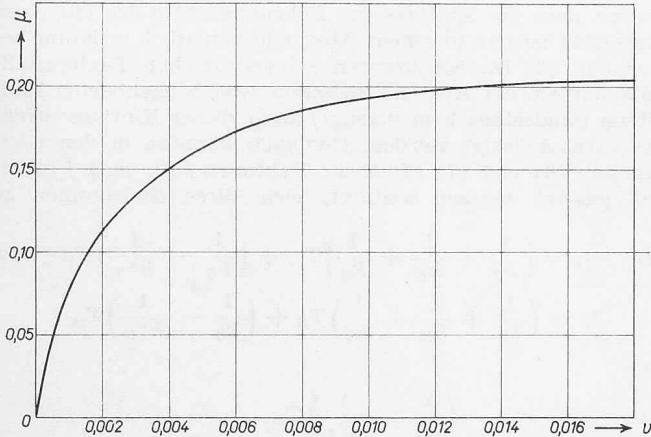


Bild B. 11. Die für unsere praktischen Anwendungen zugrunde gelegte Abhängigkeit der Reibungszahl vom Schlupf.

2. Die Reibung in der seitlichen Berührungsfläche im Falle der Zweipunktberührung

Wenn die Vorgänge in der Aufstandsfläche, wie wir oben gesehen haben, nur in ungenügender Weise erforscht worden sind, so sind es diejenigen in der seitlichen Berührungsfläche noch viel weniger. Sie sind versuchsmässig schwieriger zu untersuchen, weil es bei einer Messung an einem normalen Radsatz nicht möglich ist, die Spurkranzkräfte von denjenigen in beiden Aufstandsflächen zu trennen. Die Messung sollte daher an einem Radsatz vorgenommen werden, dessen führendes Rad etwas gehoben wäre, um nur Spurkranzberührung aufzuweisen. Die Kräfte beider Räder könnten durch Messungen an beiden Lagern ermittelt werden, wobei für die Bestimmung beider Kräfte in Querrichtung eine weitere Messung der axialen Kraft in der Achse zwischen beiden Rädern notwendig wäre.

Die Gleitvorgänge sind in der seitlichen Berührungsfläche grundsätzlich ähnlich wie diejenigen in der Aufstands-

fläche. Ein wesentlicher Unterschied liegt jedoch im Oberflächenzustand, da die Spurkranze sehr oft, insbesondere bei Lokomotiven geschmiert werden. In diesem Fall wird der Wert der Spurkranzreibung wesentlich herabgesetzt. Ein weiterer Unterschied liegt ferner darin, dass sich normalerweise im Spurkranzdruckpunkt eine grössere Gleitgeschwindigkeit als im Aufstandspunkt ergibt, so dass die elastischen Deformationen am Entstehen der Gleitgeschwindigkeit voraussichtlich keine merkbare Rolle mehr spielen. Es darf daher in diesem Falle angenommen werden, dass \mathfrak{F} entgegen w gerichtet ist, so dass die Darstellung in einem Polardiagramm gemäss Bild 6 möglich sein sollte. Könnten die $(v=\text{konst})$ -Kurven durch Ellipsen mit den Halbachsen $a(v)$ und $b(v)$ ersetzt werden, so wären die Gleichungen (15) für μ_l und μ_q gültig. Für μ_z bleibt grundsätzlich Gleichung (9) massgebend. Nun liegen aber die Reibwerte infolge der grösseren Gleitgeschwindigkeiten bzw. der grösseren Schlupfwerte eher in demjenigen Bereiche ihrer $\mu(v)$ -Kurven, wo sie ihr Maximum erreichen und einigermassen konstant bleiben. Es dürfte somit berechtigt sein, im Polardiagramm nur die entsprechende Kurve in Betracht zu ziehen.

Würde man schliesslich voraussetzen, dass der Reibwert μ , unabhängig von der Gleitrichtung, konstant ist, so wäre die Reibungskraft \mathfrak{F} nach Gleichungen (17) bis (19) zu zerlegen.

3. Die Reibung in der Berührungsfläche im Falle der Einpunktberührung

Die Vorgänge in der Berührungsfläche sind hier grundsätzlich die gleichen wie in der Aufstandsfläche im Falle der Zweipunktberührung; sämtliche im Abschnitt 1. gemachten Feststellungen und abgeleiteten Beziehungen bleiben somit grundsätzlich gültig. Es tritt jedoch in diesem Falle die Schwierigkeit auf, dass sich der Berührungspunkt nicht mehr auf dem Schienenkopf befindet, sondern je nach Grösse der vom Rad ausgeübten Führungskraft stark seitlich wandern kann. Die massgebenden Krümmungsradien des Schienen- und des Radprofils, die im Abschnitt 1. stillschweigend als annähernd konstant vorausgesetzt waren, können sich hier somit stark ändern, so dass für jede Lage des Berührungspunktes eine eigene Schar der im Bild 9 angegebenen vier Kurven in Betracht zu ziehen wäre. Da dies praktisch nicht möglich ist, könnte man von einigen, für bestimmte Lagen des Berührungspunktes gültigen Kurvenscharen ausgehen und die massgebenden Werte von a_l , b_l , a_q und b_q durch Interpolation bestimmen. Ob und wie solche Kurvenscharen durch Versuche ermittelt werden können, bleibt aber vorläufig eine offene Frage. Eine weitere Schwierigkeit liegt ferner in der im Abschnitt 2. bereits erwähnten Tatsache, dass die Spurkranze der Lokomotiven meistens geschmiert werden. Da es keine eindeutige Trennung der geschmierten Radoberfläche von der ungeschmierten geben kann, ist mit einer sehr grossen Unsicherheit in der Bestimmung der μ -Werte zu rechnen.

C. Die elastischen Querdeformationen der Schiene und des Rades unter der Wirkung von Querkraften

Gemäss den in der Einleitung gemachten zwei ersten Voraussetzungen sind hier nur die von den parallel zur Radsatzachse gerichteten Führungskräften T_a und T_i hervorgerufenen Schienendeformationen in Betracht zu ziehen, und es soll angenommen werden, dass sie in Richtung dieser Kräfte stattfinden. Diese Führungskraft T wirkt über verschiedene hintereinander geschaltete Teile einerseits auf die Unterlage des Oberbaues und andererseits auf das Fahrzeug. Alle diese Teile deformieren sich und führen zu Querverschiebungen ζ_s und ζ_R der Schienenoberfläche, bzw. der Radoberfläche. Entsprechend der später getroffenen Definition für das Vorzeichen der Querkraften

bezeichnen wir die beiden Querverschiebungen ζ_s und ζ_R als positiv, wenn sie nach aussen stattfinden. Demzufolge treten bei einer positiven Führungskraft T ein positives ζ_s und ein negatives ζ_R auf.

Die Verschiebung ζ_s der Schienenoberfläche setzt sich aus einer Verschiebung ζ_{SG} des ganzen Gleisrostes auf seiner elastischen Unterlage und aus einer Verschiebung ζ_{SS} der Schienenoberkante gegenüber dem Gleisrost zusammen, wobei sich letztere aus der Biegungs- und Verdrehungsdeformation der Schiene selbst, aus der eventuellen Nachgiebigkeit der Schienenbefestigung auf den Schwellen, sowie aus der in der vertikalen Ebene entstehenden Biegungsdeformationen der Schwellen ergibt.

Die Deformation ζ_{SG} wird vor allem durch die Führungskraft

$$T_j = T_{ja} + T_{ji}$$

⁷⁾ «Dynamische Probleme des Bogenlaufes von Eisenbahnfahrzeugen», Glasers Annalen, August 1956.

des betrachteten Radsatzes j verursacht, wird aber grundsätzlich auch durch die benachbarten Radsätze m beeinflusst. Dieser Einfluss kann nach dem Maxwell'schen Satz durch Einflussfaktoren f_{Gmj} festgehalten werden, so dass man für ζ_{SG} die Beziehung

$$(1) \quad \zeta_{SG} = \frac{1}{k_G} \sum_1^n f_{Gmj} T_m$$

aufstellen kann, wobei der Faktor f_{Gmj} für $m = j$ den Wert 1 aufweist.

Für die Verschiebung ζ_{SS} der Schiene lässt sich die der Gl. (1) ähnliche Beziehung

$$(2) \quad \zeta_{SSa} = \frac{1}{k_S} \sum_1^n f_{Smj} T_{ma} \quad \text{bzw.} \quad \zeta_{SSi} = \frac{1}{k_S} \sum_1^n f_{Smj} T_{mi}$$

angeben. Fassen wir ζ_{SS} und ζ_{SG} zusammen, so erhalten wir für die elastische Querverschiebung der Aussen- bzw. der Innenschiene die Gleichung

$$(3) \quad (\zeta_{sa})_j = \frac{1}{k_S} \sum_1^n f_{Smj} T_{ma} + \frac{1}{k_G} \sum_1^n f_{Gmj} T_m$$

bzw.

$$(\zeta_{si})_j = \frac{1}{k_S} \sum_1^n f_{Smj} T_{mi} + \frac{1}{k_G} \sum_1^n f_{Gmj} T_m$$

Als Querverschiebung ζ_R der Radoberfläche soll hier allein diejenige festgehalten werden, die sich aus den Deformationen der Radscheibe und der Axe ergeben¹⁾. Sie entsteht in erster Linie infolge der Führungskraft T_a bzw. T_i des betreffenden Rades, zum Teil aber auch infolge der Führungskraft beim Gegenrad. Es gilt somit die Beziehung

$$(4) \quad \zeta_{Ra} = -\frac{T_a}{k_R} + \frac{T_i}{k^*_R} \quad \text{bzw.} \quad \zeta_{Ri} = -\frac{T_i}{k_R} + \frac{T_a}{k^*_R}$$

Aus Gl. (3) und (4) erhalten wir für die elastische Verschiebung

$$(5) \quad \zeta = \zeta_S - \zeta_R$$

zwischen Schienen- und Radoberfläche die Gleichungen

$$(6) \quad \zeta_{ja} = \left(\frac{T_{ja}}{k_R} - \frac{T_{ji}}{k^*_R} \right) + \frac{1}{k_S} \sum_1^n f_{Smj} T_{ma} + \frac{1}{k_G} \sum_1^n f_{Gmj} T_m$$

bzw.

$$\zeta_{ji} = \left(\frac{T_{ji}}{k_R} - \frac{T_{ja}}{k^*_R} \right) + \frac{1}{k_S} \sum_1^n f_{Smj} T_{mi} + \frac{1}{k_G} \sum_1^n f_{Gmj} T_m$$

Diese beiden Gleichungen gestatten, den Wert von ζ_{ja} bzw. ζ_{ji} zu bestimmen, wenn man T_{ja} bzw. T_{ji} und die übrigen Führungskräfte T_m kennt. Will man umgekehrt zum Wert von T_{ja} bzw. T_{ji} kommen, wenn ζ_{ja} bzw. ζ_{ji} und die übrigen Führungskräfte bekannt sind, so gilt

$$(7) \quad T_{ja} = \left[\zeta_{ja} + \frac{T_{ji}}{k^*_R} - \frac{1}{k_S} \left(\sum_1^{j-1} f_{Smj} T_{ma} + \sum_{j+1}^n f_{Smj} T_{ma} \right) - \frac{1}{k_G} \sum_1^n f_{Gmj} T_m \right] \left(\frac{k_R k_S}{k_R + k_S} \right)$$

bzw.

$$T_{ji} = \left[\zeta_{ji} + \frac{T_{ja}}{k^*_R} - \frac{1}{k_S} \left(\sum_1^{j-1} f_{Smj} T_{mi} + \sum_{j+1}^n f_{Smj} T_{mi} \right) - \frac{1}{k_G} \sum_1^n f_{Gmj} T_m \right] \left(\frac{k_R k_S}{k_S + k_R} \right)$$

1) Die rahmenseitigen Deformationen hängen von der Lagerquerkraft H und nicht von der Führungskraft T des Radsatzes ab. Da beide Kräfte im allgemeinen um die Trägheitskraft des Radsatzes verschieden sind, ist es angebracht, diese Deformationen nur im Rahmen der Fahrzeugdynamik zu berücksichtigen.

Es ist uns nicht bekannt, ob für die Untersuchung der gegenseitigen Kraftwirkungen zwischen Fahrzeug und Gleis eine solche Beziehung für die totale Deformation ζ bzw. für die Führungskraft T schon berücksichtigt wurde. Wir konnten in der Fachliteratur lediglich eine summarische Steifigkeit finden, für welche Werte von 5000 bis 10 000 kg/cm angegeben werden. Diese Steifigkeit fasst angeblich die Nachgiebigkeit des betrachteten Rades und der zugehörigen Schiene zusammen.

Nach Angaben der SBB beträgt die Quersteifigkeit k_G des normalen Stahlschwellenoberbaues im vertikal belasteten Zustand rd. 200 000 kg/cm. Dies ist das 20- bis 40-fache des oben gegebenen Wertes. Demnach wäre die Deformation ζ_{SS} der Schiene bedeutend grösser als die Verschiebung ζ_{SG} des Gleisrostes. Ausserdem geht aus Messungen der SBB hervor, dass der Einfluss der Führungskräfte des einzelnen Radsatzes bereits in einem Abstände von rd. 1 m kaum bemerkbar ist. Da bei unseren schweizerischen Drehgestell-Lokomotiven der Abstand zwischen zwei benachbarten Radsätzen mindestens 2 m beträgt, kann dieser Einfluss offenbar vernachlässigt werden. Demnach könnten in den Gleichungen (6) und (7) sämtliche Faktoren f für $m \neq j$ gleich null gesetzt werden, wodurch sich diese Gleichungen zu

$$(8) \quad \zeta_{ja} = \left(\frac{1}{k_S} + \frac{1}{k_R} + \frac{1}{k_G} \right) T_{ja} + \left(\frac{1}{k_G} - \frac{1}{k^*_R} \right) T_{ji} \quad \text{bzw.} \\ \zeta_{ji} = \left(\frac{1}{k_S} + \frac{1}{k_R} + \frac{1}{k_G} \right) T_{ji} + \left(\frac{1}{k_G} - \frac{1}{k^*_R} \right) T_{ja}$$

und

$$(9) \quad T_{ja} = \frac{\zeta_{ja} - \left(\frac{1}{k_G} - \frac{1}{k^*_R} \right) T_{ji}}{\left(\frac{1}{k_S} + \frac{1}{k_R} + \frac{1}{k_G} \right)} \quad \text{bzw.} \\ T_{ji} = \frac{\zeta_{ji} - \left(\frac{1}{k_G} - \frac{1}{k^*_R} \right) T_{ja}}{\left(\frac{1}{k_S} + \frac{1}{k_R} + \frac{1}{k_G} \right)}$$

vereinfachen würden.

Wir können nicht beurteilen, in welchem Masse die oben erwähnten Zahlen stimmen, es scheint uns aber, dass sie ziemlich ungenau sind. Es wäre deshalb auf alle Fälle interessant, von Oberbaufachleuten genauere, auf sorgfältigere Messungen fussende Angaben über die Steifigkeiten k_S und k_G sowie über die Einflussfaktoren f_S und f_G zu erhalten. Im folgenden bringen wir unseren Anteil mit der Abklärung der Steifigkeiten k_R und k^*_R .

Diese Steifigkeiten hängen von den Radsatzabmessungen ab und sind deshalb von Fall zu Fall zu bestimmen. Die der Steifigkeit k_R entsprechende Nachgiebigkeit $1/k_R$ ist durch die Elastizität der Achse und durch diejenige des Radkörpers gegeben. Sie setzt sich somit aus zwei Teilen zusammen. Für den ersten lässt sich leicht der Ausdruck

$$\frac{r_1^2 l}{3JE}$$

ermitteln. Für den zweiten Teil sind hingegen die Verhältnisse ziemlich verwickelt. Sie lassen sich jedoch wesentlich vereinfachen, wenn man annimmt, dass der durch die Felge

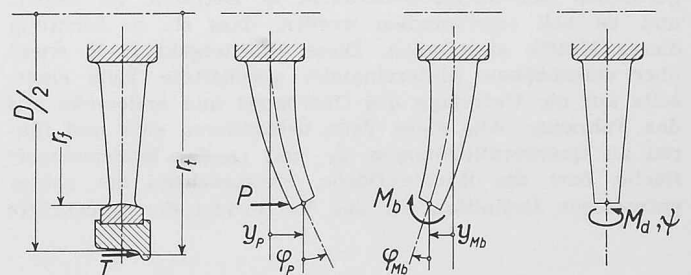


Bild C. 1. Belastungen und Deformationen am Ende der Speiche.

und den Radreifen gebildete Kranz absolut starr bleibt und die Speichen in diesem Kranz und in der Radnabe eingespannt sind, und wenn man getrennt das elastische Verhalten der einzelnen Speiche entsprechend den in Bild 1 definierten Belastungsfällen auf graphischem Weg untersucht, und die Elastizitätsfaktoren

$$(10) \quad f_1 = \frac{y_P}{P}; \quad f^*_1 = \frac{\varphi_P}{P}; \quad f_2 = \frac{y_{Mb}}{M_b}; \quad f^*_2 = \frac{\varphi_{Mb}}{M_b};$$

$$f_3 = \frac{\psi}{M_{di}}$$

ermittelt. Mit Hilfe dieser Faktoren lassen sich die beiden Beziehungen

$$(11) \quad y_i = f_1 P_i - f_2 M_{bi} \quad \text{und} \quad \varphi_i = f^*_1 P_i - f^*_2 M_{bi}$$

aufstellen. Weiter ergeben sich aus Bild 2 unter Voraussetzung eines steifen Radkranzes unmittelbar die weiteren Beziehungen

$$(12) \quad \begin{cases} y_i = \delta + \varphi r_i \cos \beta_i \\ \varphi_i = \varphi \cos \beta_i \\ \psi_i = \varphi \sin \beta_i \\ r_i = r_f \cos \beta_i \end{cases}$$

Aus den Gleichungen (10), (11) und (12) folgt dann nach Umformungen

$$(13) \quad P_i = \frac{f^*_2 \delta + (r_f f^*_2 - f_2) \varphi \cos \beta_i}{f_1 f^*_2 - f^*_1 f_2}$$

$$(14) \quad M_{bi} = \frac{f^*_1 \delta + (r_f f^*_1 - f_1) \varphi \cos \beta_i}{f_1 f^*_2 - f^*_1 f_2}$$

und

$$(15) \quad M_{di} = \frac{\varphi \sin \beta_i}{f_3}$$

Der Radkranz ist der in Bild 2 eingezeichneten Kraft P_i sowie den Momenten M_{bi} und M_{di} der einzelnen Speichen und der unten angreifenden Führungskraft T ausgesetzt. Seine Gleichgewichtsbedingungen lauten somit

$$(16) \quad T = \sum_1^n P_i$$

und

$$(17) \quad T r_t = \sum_1^n P_i r_i - \sum_1^n M_{bi} \cos \beta_i + \sum_1^n M_{di} \sin \beta_i$$

Berücksichtigt man, dass die auf die n gleichmässig verteilten Speichen zu erstreckenden Summen folgende Werte

$$\sum_1^n \cos \beta = 0; \quad \sum_1^n \cos^2 \beta_i = \frac{n}{2}; \quad \sum_1^n \sin^2 \beta_i = \frac{n}{2}$$

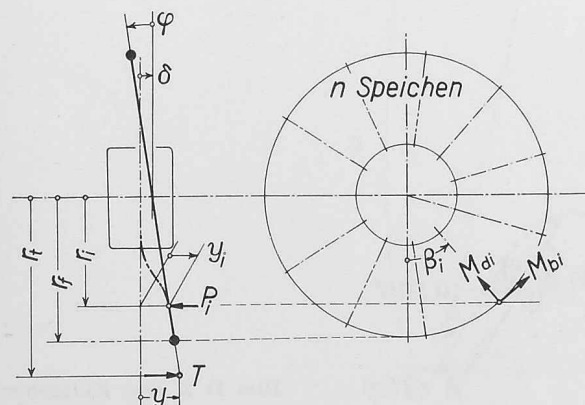


Bild C. 2. Das querbelastete Speichenrad.

aufweisen, so wird aus Gl. (13) und (16) nach Umformungen

$$(18) \quad \frac{\delta}{T} = \frac{f_1 f^*_2 - f^*_1 f_2}{n f^*_2}$$

und aus Gl. (13) nach Einführung von Gl. (14), (15) und (17)

$$(19) \quad \frac{\varphi}{T} = \frac{2 r_t (f_1 f^*_2 - f^*_1 f_2) f_3}{[r_t (r_f f^*_2 - f_2) f_3 - (r_f f^*_1 - f_1) f_3 + (f_1 f^*_2 - f^*_1 f_2)] n}$$

Damit erhalten wir schliesslich für die totale Nachgiebigkeit des Rades die Beziehung

$$(20) \quad \frac{1}{k_R} = \frac{r_t^2 l}{3 J E} + \left(\frac{f_1 f^*_2 - f^*_1 f_2}{n} \right) \left\{ \frac{1}{f^*_2} + \frac{2 r_t^2 f_3}{f_3 [r_t (r_f f^*_2 - f_2) - (r_f f^*_1 - f_1)] + (f_1 f^*_2 - f^*_1 f_2)} \right\}$$

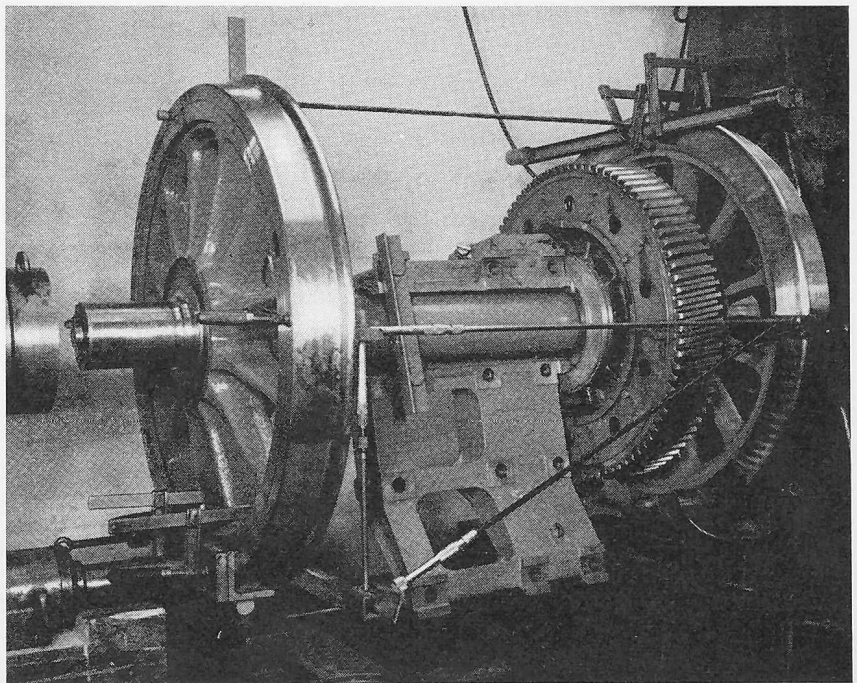


Bild C. 3. Der Radsatz der SBB Ae 6/6-Lokomotive beim Deformationsversuch.

Für die Steifigkeit k^*_R , die allein durch die Deformation der Radsatzachse gegeben ist, gilt

$$(21) \quad \frac{1}{k^*_R} = \frac{r_t^2 l}{6 J E}$$

Diese beiden Steifigkeiten gestatten, die Beziehungen 4 für die totale Verschiebung des Angriffspunktes der Kraft T auszuwerten, während sich die totale, durch die Deformationen des Radsatzes bedingte Neigung der Radebene beim Aussen- bzw. Innenrad zu

$$(22) \quad \Delta \varphi_a = \frac{1}{r_t} \left[\left(\frac{T_a}{k_r} - \frac{T_i}{k^*_r} \right) - T_a \frac{f_1 f^*_2 - f^*_1 f_2}{n f^*_2} \right]$$

bzw.

$$\Delta \varphi_i = \frac{1}{r_t} \left[\left(\frac{T_i}{k_r} - \frac{T_a}{k^*_r} \right) - T_i \frac{f_1 f^*_2 - f^*_1 f_2}{n f^*_2} \right]$$

ergibt.

Um den praktischen Wert dieser beiden Beziehungen zu kontrollieren, wurden Deformationsversuche an verschiedenen Radsätzen durchgeführt, wie dies in Bild 3 im Falle des Radsatzes der SBB Ae 6/6-Lokomotive gezeigt ist. Das Schema der Versuchsanlage ist in Bild 4 angegeben. Aus den verschiedenen gemessenen Grössen ergeben sich u. a. die bei-

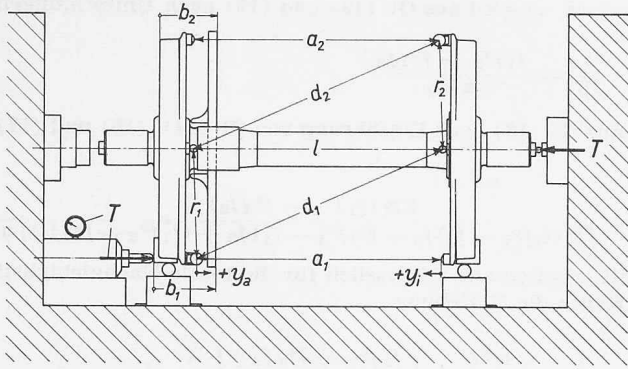


Bild C. 4. Schema der Versuchsanlage zur Bestimmung der Radsatzdeformation unter Einwirkung einer Querkraft.

den Beziehungen

$$(23) \quad y_a = \Delta d_1 \frac{d_1}{l} \quad \text{und} \quad y_i = \Delta a_1 - y_a$$

die uns in erster Linie interessieren. In Bild 5 sind die auf Grund dieser Messungen ermittelten Steifigkeiten f_R und f_R^* als Ordinaten und die nach Gl. (20) und (21) berechneten als Abszissen aufgetragen. Die zugehörigen Punkte liegen alle nahe an der Geraden unter 45° , so dass beide Beziehungen (20) und (21) trotz des Ausserachtlassens der Radkranzdeformationen als gültig betrachtet werden können.

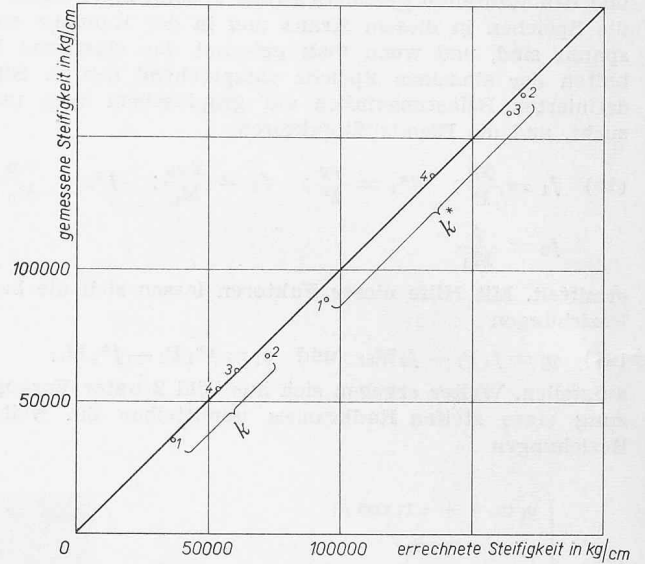


Bild C. 5.

Steifigkeiten k_R und k_R^* verschiedener Radsätze

1. Radsatz der SBB-Re 4/4-El. Lokomotive
2. Radsatz der C-C Diesel-elekt. Lokomotive CFR
3. Radsatz der BLS-Ae 4/4-Lokomotive
4. Radsatz der SBB-Ae 6/6-Lokomotive.

D. Die Berührung zwischen Rad und Schiene

1. Der Umriss der Radoberfläche

Die Berührung zwischen dem schräg stehenden Rad und der zugehörigen Schiene kann nur in solchen Punkten des Rades stattfinden, die der Schiene am nächsten liegen, die

also bei Beobachtung des Rades in der Schienenrichtung den Umriss der Radreifenoberfläche ergeben. Wie an anderer Stelle gezeigt wurde ¹⁾, ergibt sich dieser Umriss als Umhül-

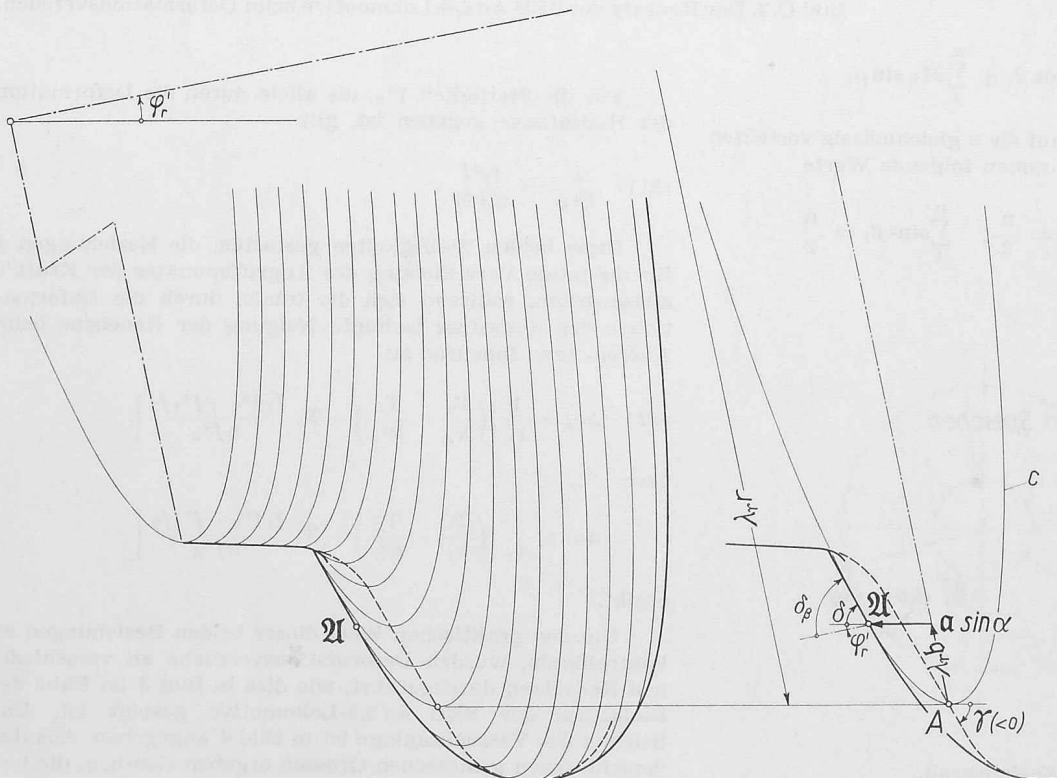


Bild D. 2. Das Entstehen des Radumrisses als Umhüllende der Laufkreise.

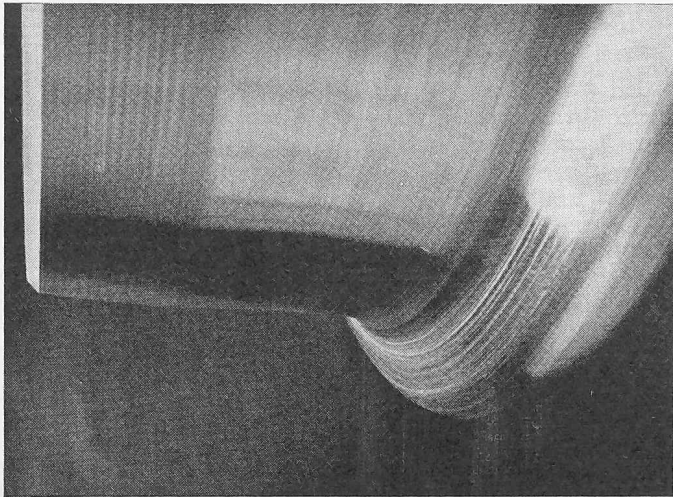


Bild D. 1. Ansicht der Radoberfläche.

lende der Ellipsen, nach denen die einzelnen Laufkreise c der Radoberfläche in Schienenrichtung beobachtet werden (siehe Bilder 1 und 2, in welchen der Uebersicht halber nur die Spurkranzpartie des Rades in Betracht gezogen wird).

Bezeichnen wir mit α den Winkel zwischen der lotrechten Meridianebene des Rades und der zur horizontalen Schiene senkrecht stehenden Ebene und mit φ den Neigungswinkel der Radaxe gegenüber der Horizontalebene und kennzeichnen wir den beliebigen Kreis c durch seinen Radius r und den Tangentenwinkel γ , den das Radreifenprofil bei ihm aufweist, so lassen sich³⁾ u. a. folgende Beziehungen aufstellen:

$$(1) \quad \frac{a}{r} = -\operatorname{tg} \alpha \cos \varphi_r \frac{\operatorname{tg} \gamma + \operatorname{tg} \varphi_r \sqrt{1 + \operatorname{tg}^2 \alpha \cos^2 \varphi_r (\operatorname{tg}^2 \varphi_r - \operatorname{tg}^2 \gamma)}}{1 + \operatorname{tg}^2 \alpha \sin^2 \varphi_r}$$

$$(2) \quad \frac{b}{r} = \frac{1 + \operatorname{tg}^2 \alpha \sin \varphi_r \cos \varphi_r (\operatorname{tg} \gamma + \operatorname{tg} \varphi_r) - \sqrt{1 + \operatorname{tg}^2 \alpha \cos^2 \varphi_r (\operatorname{tg}^2 \varphi_r - \operatorname{tg}^2 \gamma)}}{1 + \operatorname{tg}^2 \alpha \sin^2 \varphi_r}$$

Dabei legen a und b die Lage des Umrisspunktes \mathcal{Q} in der Ebene des Kreises c in bezug auf seinen tiefsten Punkt A fest, a in horizontaler Richtung und b senkrecht dazu. Für den Tangentenwinkel δ des Umrisses im Punkt \mathcal{Q} gilt ferner

$$(3) \quad \operatorname{tg} \delta = \cos \alpha \frac{\operatorname{tg} \gamma + \operatorname{tg} \varphi_r \sqrt{1 + \operatorname{tg}^2 \alpha \cos^2 \varphi_r (\operatorname{tg}^2 \varphi_r - \operatorname{tg}^2 \gamma)}}{\cos^2 \alpha \sqrt{1 + \operatorname{tg}^2 \alpha \cos^2 \varphi_r (\operatorname{tg}^2 \varphi_r - \operatorname{tg}^2 \gamma)} - \operatorname{tg} \gamma \operatorname{tg} \varphi_r}$$

Bei diesen Beziehungen ist zu beachten, dass der Winkel γ positiv gilt, wenn er in der gleichen Richtung wie φ_r zunimmt. Er ist somit bei normalem Radreifenprofil beim Aussenrad grundsätzlich negativ und beim Innenrad positiv. Er führt u. a. bei horizontaler Radsatzaxe ($\varphi = 0$) und bei positivem Anlaufwinkel α zu einem positiven Wert von a beim Aussenrad, und zu einem negativen Wert von a beim Innenrad. Ein positiver Wert von a bedeutet eine Verlagerung des Umrisspunktes \mathcal{Q} gegenüber dem tiefsten Punkt des Kreises nach vorn, ein negativer Wert eine Verlagerung nach hinten. Ferner entspricht der Winkel δ der effektiven

1) *Jahn*: Spurerweiterung oder nicht? «Zeitung des Vereins deutscher Eisenbahnverwaltungen» 1927. *Heumann*: Spurkranz und Schienenkopf. «Organ für die Fortschritte des Eisenbahnwesens» 1931.

2) Laut Voraussetzung wird die durch Deformation bedingte Winkelverschiebung des Rades auf die Schiene verlegt. Demzufolge kann hier der Winkel φ der Radebene demjenigen des Radsatzes gleichgestellt werden.

3) Vgl. *Borgeaud*: Doktorarbeit ETH 1937: Le passage en courbes de chemin de fer, Gleichungen (60) und (61).

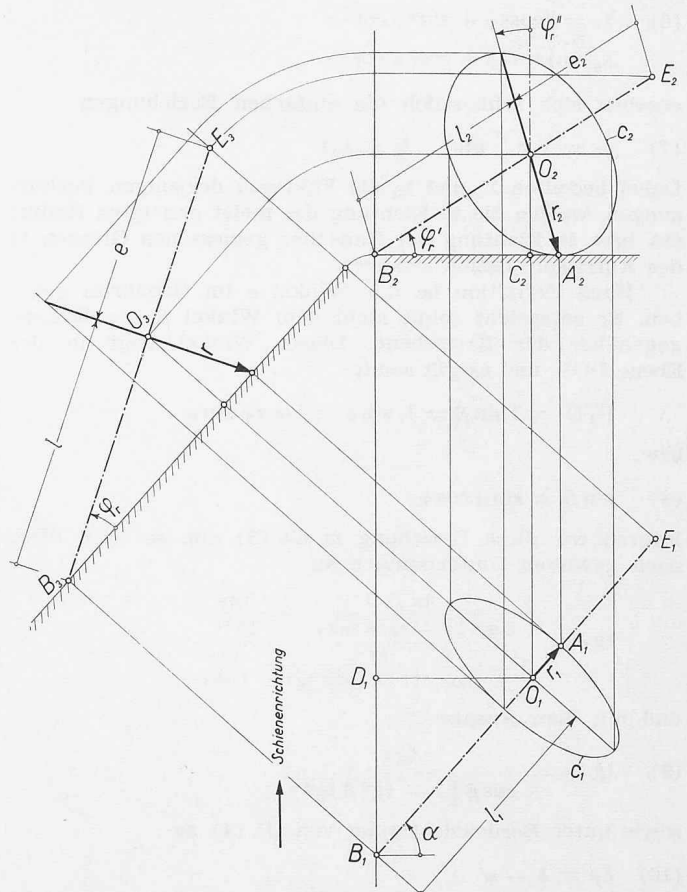


Bild D. 3. Geometrische Zusammenhänge beim schräggestellten Radsatz.

Neigung der Tangentialebene des Rades im Umrisspunkt \mathcal{Q} und erscheint somit in der Normalebene zur Schiene.

Das Rad stellt sich gegenüber seiner Schiene grundsätzlich so ein, wie dies in Bild 3 für den durch seinen Abstand e vom Radsatzmittelpunkt E festgelegten Kreis c gezeigt ist, wobei zur deutlichen Darstellung die beiden Winkel α und φ übermässig gross gezeichnet sind. In dieser Abbildung

ist der Kreis c und seine Axe unten lotrecht, oben in Schienenrichtung und links senkrecht zur lotrechten Meridianebene projiziert. Aus diesen drei Projektionen ergeben sich unmittelbar folgende Beziehungen:

$$(4) \quad \operatorname{tg} \varphi' = \frac{l_1 \sin \varphi}{l_1 \cos \alpha} = \frac{l_1 \sin \varphi}{l_1 \cos \varphi \cos \alpha} = \frac{\operatorname{tg} \varphi}{\cos \alpha}$$

$$(5) \quad \operatorname{tg} \varphi'' = \frac{r_1 \cos \alpha}{l_1 \sin \varphi} = \frac{r \sin \varphi \cos \alpha}{l_1 \sin \varphi} = \frac{l_1 \operatorname{tg} \varphi \sin \varphi \cos \alpha}{l_1 \sin \varphi} = \operatorname{tg} \varphi \cos \alpha$$

$$r_2 = \frac{r \cos \varphi}{\cos \varphi''} \quad \text{und} \quad l_2 = \frac{l_1 \cos \alpha}{\cos \varphi'} = l_1 \frac{\cos \varphi \cos \alpha}{\cos \varphi'}$$

Führen wir die Gleichungen (4) und (5) in die beiden letzten Beziehungen ein, so erhalten wir

$$r_2 = r \sqrt{\cos^2 \varphi + \sin^2 \varphi \cos^2 \alpha} \quad \text{und} \\ l_2 = l_1 \sqrt{\sin^2 \varphi + \cos^2 \varphi \cos^2 \alpha}$$

Mit den Ansätzen

$$(6) \quad \lambda_r = \sqrt{\cos^2 \varphi + \sin^2 \varphi \cos^2 \alpha}$$

$$\lambda_a = \sqrt{\sin^2 \varphi + \cos^2 \varphi \cos^2 \alpha}$$

ergeben sich schliesslich die einfachen Beziehungen

$$(7) \quad r_2 = \lambda_r r \quad \text{und} \quad l_2 = \lambda_a l$$

Dabei bedeuten λ_r und λ_a die Faktoren derjenigen Verkürzungen, welche die in Richtung des meist geneigten Radius OA bzw. in Richtung der Radachse gemessenen Grössen in der Aufrissprojektion erfahren.

Nach Definition ist der Winkel α im Grundriss gegeben. Er entspricht somit nicht dem Winkel β der Schiene gegenüber der Kreisebene. Dieser Winkel liegt in der Ebene DOB, und es gilt somit

$$\overline{B_1 D_1} = l \sin \beta = l_1 \sin \alpha = l \cos \varphi \sin \alpha$$

bzw.

$$(8) \quad \sin \beta = \sin \alpha \cos \varphi$$

Führen wir diese Beziehung in Gl. (3) ein, so wird diese nach gewissen Umformungen zu

$$\operatorname{tg} \delta = \frac{\frac{\operatorname{tg} \gamma}{\cos \beta \sqrt{1 - \operatorname{tg}^2 \beta \operatorname{tg}^2 \gamma}} + \frac{\operatorname{tg} \varphi}{\cos \alpha}}{1 - \frac{\operatorname{tg} \gamma}{\cos \beta \sqrt{1 - \operatorname{tg}^2 \beta \operatorname{tg}^2 \gamma}} \frac{\operatorname{tg} \varphi}{\cos \alpha}}$$

und mit dem Ansatz

$$(9) \quad \operatorname{tg} \delta_\beta = \frac{\operatorname{tg} \gamma}{\cos \beta \sqrt{1 - \operatorname{tg}^2 \beta \operatorname{tg}^2 \gamma}}$$

sowie unter Berücksichtigung von Gl. (4) zu

$$(10) \quad \delta_\beta = \delta - \varphi'$$

Die Beziehung (9) bedeutet, dass bei gegebenem wirklichem Anlaufwinkel β die Tangente an den Umriss im betrachteten Umrisspunkt \mathcal{Q} unabhängig vom Neigungswinkel φ des Rades stets den gleichen Winkel δ_β gegenüber der Projektion der Radaxe aufweist. Insbesondere stimmt für $\varphi = 0$ der Winkel β mit α überein, womit die rechten Glieder beider Gleichungen (3) und (9) identisch werden. δ_β und δ werden daher ebenfalls gleich, was auch sein muss, da in diesem Falle φ' null ist.

Werten wir die Beziehungen (1), (2) und (3) für den Fall des SBB-Radreifenprofils aus und setzen die wohl extremen Werte $\sin \varphi = 0,1$ und $\operatorname{tg} \alpha = 0,05$ ein, so ergibt sich für das Glied

$$\operatorname{tg}^2 \alpha \cos^2 \varphi (\operatorname{tg}^2 \varphi - \operatorname{tg}^2 \gamma)$$

der maximale Betrag von 0,00001875 für die Lauffläche mit $\operatorname{tg} \gamma = 0,05$ und von 0,0076 für die Spurkranzfläche mit $\operatorname{tg} \gamma^* = 1,746$. Diese Werte sind so klein, dass man zur Vereinfachung ohne weiteres den Ansatz

$$\sqrt{1 + \operatorname{tg}^2 \alpha \cos^2 \varphi (\operatorname{tg}^2 \varphi - \operatorname{tg}^2 \gamma)} \cong 1 + \frac{1}{2} \operatorname{tg}^2 \alpha \cos^2 \varphi (\operatorname{tg}^2 \varphi - \operatorname{tg}^2 \gamma)$$

machen kann. Damit vereinfachen sich die Beziehungen (1) und (2) zu

$$(1a) \quad \frac{a}{r} = - \frac{\operatorname{tg} \alpha \cos \varphi_r (\operatorname{tg} \gamma + \operatorname{tg} \varphi_r) \left[1 + \frac{1}{2} \operatorname{tg}^2 \alpha \sin \varphi_r \cos \varphi_r (\operatorname{tg} \varphi_r - \operatorname{tg} \gamma) \right]}{1 + \operatorname{tg}^2 \alpha \sin^2 \varphi_r}$$

und

$$(2a) \quad \frac{b}{r} = \frac{1}{2} \operatorname{tg}^2 \alpha \cos^2 \varphi \frac{(\operatorname{tg} \varphi + \operatorname{tg} \gamma)^2}{1 + \operatorname{tg}^2 \alpha \sin^2 \varphi}$$

Die Auswertung der Beziehungen (1a) und (2a) führt im Falle des normalen Radreifenprofils der SBB für die konische Lauffläche mit $\operatorname{tg} \gamma = 0,05$ und für den Spurkegel mit $\operatorname{tg} \gamma^* = 1,746$ bzw. $\gamma^* = 60^\circ 11' 51,5''$ zu den Kurven in Bild 4, wobei zur einfacheren Darstellung nicht die Werte von a/r und b/r aufgetragen sind, sondern diejenigen der Faktoren λ_1 und λ_2 , welche es gestatten, nach den einfachen Beziehungen

$$a = - \lambda_1 r \operatorname{tg} \alpha \operatorname{tg} \gamma \quad \text{und}$$

$$b = \lambda_2 r (1 - \sqrt{1 - \operatorname{tg}^2 \alpha \operatorname{tg}^2 \gamma})$$

a und b von ihren Werten bei ($\varphi = 0$) aus zu bestimmen. Diese Kurven werden uns bei den späteren Untersuchungen der kinematischen Verhältnisse sowie des Kräftespiels am Radsatz gestatten, die Zulässigkeit gewisser Vereinfachungen zu prüfen.

Vernachlässigen wir zur weiteren Vereinfachung das letzte Glied im Nenner und im Zähler der Gleichungen (1a) und (2a) und setzen ferner für $\cos \varphi$ den Wert 1 ein, so wird schliesslich

$$(1b) \quad \frac{a}{r} = - \operatorname{tg} \alpha (\operatorname{tg} \varphi + \operatorname{tg} \gamma)$$

$$(2b) \quad \frac{b}{r} = \frac{1}{2} \operatorname{tg}^2 \alpha (\operatorname{tg} \varphi + \operatorname{tg} \gamma)^2$$

Beim *anlaufenden Rad* ergeben sich verschiedene Verhältnisse, je nachdem die Berührung zwischen Rad und Schiene in einem oder in zwei Punkten stattfindet. Im Falle der *Zweipunktberührung* ist der eine stets der Aufstandspunkt \mathcal{Q}' , während der andere, \mathcal{Q}^* , am Spurkranz liegt. Die Lage dieser beiden Punkte ist rein geometrisch gegeben und bleibt somit unabhängig von den auftretenden Kräften.

Wie an anderer Stelle gezeigt wurde⁴⁾, ist beim normalen Schienen- und Radreifenprofil der SBB stets *Zweipunktberührung* vorhanden, wenn vom Rad eine Richtkraft ausgeübt wird. Dabei liegt der Aufstandspunkt \mathcal{Q}' stets auf der kegeligen Lauffläche und der Spurkranzdruckpunkt \mathcal{Q}^* stets auf der kegeligen Fläche des Spurkranzes. Bei der *Einpunktberührung* liegt der Berührungspunkt in der Hohlkehle des Rades. Seine Lage ist durch den Gleichgewichtszustand der auf den Radsatz wirkenden Kräfte bestimmt. Der zugehörige Profilwinkel γ , der vor allem durch die vom Radsatz aufzunehmende Querkraft bedingt ist, bringt somit eine weitere Unbekannte in das Gleichgewichtsproblem, so dass dieses wesentlich komplizierter als im Falle der Zweipunktberührung ausfällt⁵⁾. Dabei ist zu bemerken, dass die Einpunktberührung beim schräg anlaufenden Rad andererseits schnell verschwindet und zur Zweipunktberührung übergeht. Da andererseits beim normalen Schienen- und Radreifenprofil der SBB, wie oben erwähnt, stets *Zweipunktberührung* vorliegt, werden wir bei unseren weiteren Ausführungen zunächst grundsätzlich diese voraussetzen und am Schluss auf den Fall der Einpunktberührung zurückkommen.

2. Die Berührungspunkte des anlaufenden Radsatzes bei Zweipunktberührung des anlaufenden Rades

2.1 Die Berührungspunkte der angelaufenen Schiene

Die Lage der beiden Berührungspunkte \mathcal{Q}' und \mathcal{Q}^* auf der Schiene ist mit beiden Tangentenwinkeln δ' und δ^* festgelegt, die sich aus den zugehörigen Neigungswinkeln γ' und γ^* des Rades nach Gl. (3) ermitteln lassen. Im Falle der SBB-Normalprofile liegen, wie wir bereits erwähnt haben, beide Berührungspunkte des Rades auf seinen Kegelflächen, so dass die Winkel γ' und γ^* von Anfang an bekannt sind. Dieses trifft allerdings nur im neuen Zustand des Rades zu. Weist die Lauffläche infolge Abnutzung oder aus einem anderen Grunde eine gekrümmte Form auf, so ist γ' nicht mehr gegeben und muss bestimmt werden. Hiezu wird man am besten von einer ersten Annahme über die durch r' und γ' gekennzeichnete Lage des Aufstandspunktes \mathcal{Q}' ausgehen, um auf dem Iterationsweg zur Lösung zu kommen. Bei diesem Vorgehen ist somit auch γ' für jede Durchrechnung gegeben.

Aus den Kurven des Bildes 4 ergeben sich für $\operatorname{tg} \gamma' = 0,05$ und für den wohl extremen Fall $\operatorname{tg} \varphi = +0,1$ und $\operatorname{tg} \alpha = 0,05$ beim Innenrad die Werte $\lambda_1 \cong 3,0$ und $\lambda_2 \cong 8,95$, welche zu $a'/r \cong -0,0075$ und $b'/r \cong 0,000028$ führen.

4) Borgeaud, G.: Doktorarbeit ETH Zürich 1937: Le passage en courbes de véhicules de chemin de fer, Seite 66.

5) Borgeaud, G.: Doktorarbeit ETH Zürich 1937: Le passage en courbes de véhicule de chemin de fer, Seiten 106 und folgende.

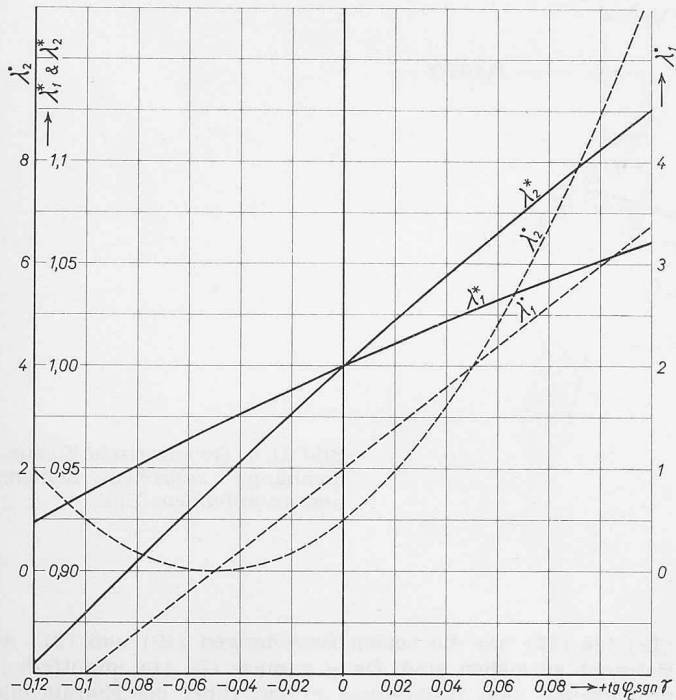


Bild D. 4. Abhängigkeit der Faktoren λ_1 und λ_2 vom Neigungswinkel φ_r .

Die beiden letzten Werte sind derart klein, dass sie für die Bestimmung der Laufkreise vernachlässigt werden können. Es kann somit angenommen werden, dass diese ihre Schienen in ihren tiefsten Punkten A_a bzw. A_i berühren.

Unter der Voraussetzung, dass sich das massgebende Schienenprofil aus zwei Kreisen mit den Halbmessern ρ' und ρ^* ergibt, treten bei der Ausschiene bzw. Innenschiene die im Bild 5 links bzw. rechts gezeigten geometrischen Verhältnisse

nisse auf, wobei der Winkel δ' beim Aussenrad bzw. bei der Ausschiene entsprechend der für δ und γ allgemein getroffenen Definition mit negativem Wert in Betracht zu ziehen ist. Besteht im Gegensatz zur obigen Voraussetzung das Schienenprofil nicht einfach aus zwei, sondern aus mehr Kreisen, so können für jeden Kreisabschnitt die beiden Beziehungen (12) und (14) angewendet werden. Weist hingegen das Schienenprofil eine beliebige Form auf, dann ist es immer möglich, für jede Schiene Beziehungen für η und ζ in Abhängigkeit von δ aufzustellen, die an Stelle von Gl. (12) bzw. (14) und (13) bzw. (15) zu berücksichtigen sind. Der Neigungswinkel des Schienenkopfes ergibt sich aus dem Ueberhöhungswinkel Φ , dem Querneigungswinkel $\Delta\Phi$ des Schienenfusses gegenüber der Traverse sowie aus der durch die Führungskraft T bedingten Verdrehung T/k_φ der Schiene. Wird der Deformationswinkel $\Delta\varphi$ des Rades einfachheitshalber auf die Schiene verlegt, dann ergibt sich der zu berücksichtigende Neigungswinkel des Schienenkopfes zu

$$(11) \quad \varphi_{sa} = -(\Phi + \Delta\Phi) + T_a/k_\varphi - \Delta\varphi_a \quad 5)$$

$$\varphi_{si} = -(\Phi - \Delta\Phi) + T_i/k_\varphi - \Delta\varphi_i \quad 5)$$

Aus Bild 5 lassen sich unmittelbar die geometrischen Beziehungen

$$(12) \quad \eta^* = b \cos \varphi_s + (\rho^* \sin \delta^* - a \sin \varphi_s) \operatorname{sgn} \gamma^*$$

$$(13) \quad \eta' = -\rho' (\sin \varphi_s - \sin \delta') \operatorname{sgn} \gamma^*$$

$$(14) \quad \zeta^* = a \cos \varphi_s - \rho^* \cos \delta^* + b \sin \varphi_s \operatorname{sgn} \gamma^*$$

$$(15) \quad \zeta' = \rho' (\cos \varphi_s - \cos \delta') \quad 6)$$

5) Nach Definition entspricht ein positives Φ einer Ueberhöhung der linken Schiene und nimmt somit im Uhrzeigersinne zu. Für die φ -Drehungen wird aber die Gegenuhrzeigerichtung als positiv festgelegt, so dass die zur Schienenkopfebene parallele Lage der Radatzaxe durch $\varphi = -\Phi$ gekennzeichnet ist.

6) Bei einem positiven Wert von ζ liegt laut Definition der betrachtete Berührungspunkt tiefer als der Schienenmittelpunkt. Bei den in Bild 5 festgehaltenen Verhältnissen ist ζ_a somit negativ.

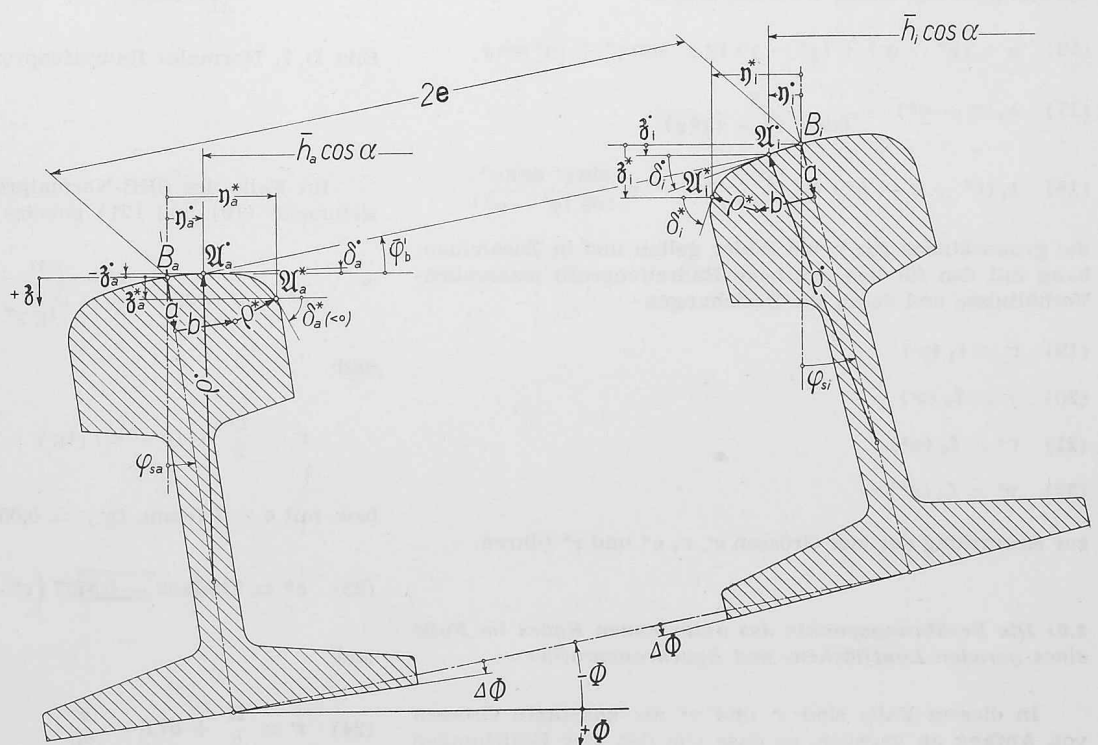


Bild D. 5. Geometrische Verhältnisse bei den Berührungspunkten der angelaufenen Schiene.

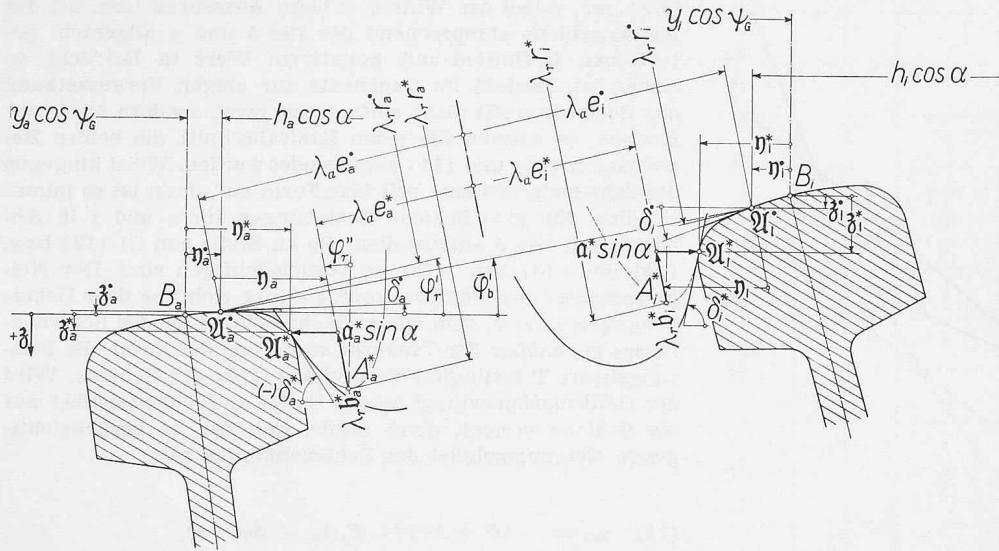


Bild D. 6. Geometrische Zusammenhänge zwischen Schiene und anlaufendem Rad.

ableiten, welche grundsätzlich für beide Schienen gelten. Mit den dadurch ermittelten Werten (η', β') und (η^*, β^*) ist die Lage der beiden Berührungspunkte \mathcal{A}' und \mathcal{A}^* der Schiene festgelegt.

2.2 Die Berührungspunkte des anlaufenden Rades

Zum vollständigen Festhalten der Lage des einzelnen Berührungspunktes \mathcal{A} sind nicht nur seine Koordinaten a und b in bezug auf den tiefsten Punkt A seines Kreises c, sondern auch die Koordinaten r und e dieses Punktes in bezug auf den Radsatzmittelpunkt E notwendig. Zur Bestimmung der beiden Berührungspunkte \mathcal{A}' und \mathcal{A}^* des anlaufenden Rades gehört somit auch die Kenntnis der Größen e' , r' , e^* und r^* .

Setzt man vorläufig die beiden Winkel γ' und γ^* als bekannt voraus, so lassen sich zunächst nach Gl. (9) die beiden Winkel δ'_β und δ^*_β und dann nach Gl. (10) die Winkel δ' und δ^* bestimmen, welche zur Auswertung der Beziehungen (12) bis (15) notwendig sind. Bringt man das anlaufende Rad an seine Schiene, so ergeben sich die in Bild 6 gezeigten Verhältnisse und damit die Beziehungen

$$(16) \quad \eta = (\eta^* - \eta') + (\beta^* - \beta') \operatorname{tg} \varphi'' \operatorname{sgn} \gamma^* + |a^* \sin \alpha|$$

$$(17) \quad \lambda_a (e' - e^*) = \frac{\eta}{\cos \varphi' (1 + \operatorname{tg}^2 \varphi)}$$

$$(18) \quad \lambda_r (r^* - r' - \eta^*) = \frac{(\beta^* - \beta')}{\cos \varphi''} - \eta \frac{\sin \varphi' \operatorname{sgn} \gamma^*}{\cos (\varphi' - \varphi'')}$$

die grundsätzlich für beide Räder gelten und in Zusammenhang mit den für das gegebene Radreifenprofil massgebenden Verhältnissen und damit die Beziehungen

$$(19) \quad r' = f_1(e')$$

$$(20) \quad \gamma' = f_2(e')$$

$$(21) \quad r^* = f_3(e^*)$$

$$(22) \quad \gamma^* = f_4(e^*)$$

zur Ermittlung der vier Größen e' , r' , e^* und r^* führen.

2.2.1 Die Berührungspunkte des anlaufenden Rades im Falle eines geraden Laufflächen- und Spurkranzprofils

In diesem Falle sind γ' und γ^* als konstante Größen von Anfang an gegeben, so dass von den vier Beziehungen

(19) bis (22) nur die beiden Beziehungen (19) und (21) in Betracht zu ziehen sind. Da a gemäss Gl. (1) unmittelbar proportional dem Halbmesser r^* ist, führt die Einführung dieser beiden Beziehungen in die Gleichungen (16) bis (18) zu einem Zweigleichungssystem mit den beiden Unbekannten e' und e^* . Diese können somit bestimmt werden und gestatten dann, durch ihr Einsetzen in Gl. (19) und (21) ebenfalls r' und r^* zu ermitteln.

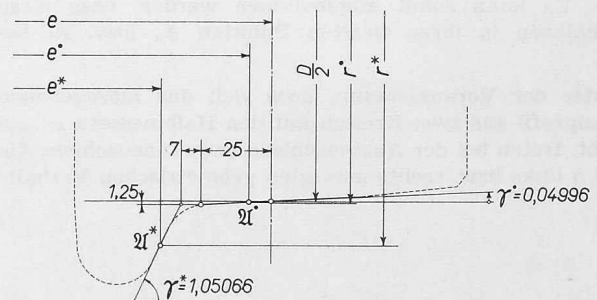


Bild D. 7. Normales Radreifenprofil der SBB.

Im Falle des SBB-Normalprofils ergeben sich die Beziehungen (19) und (21) gemäss Bild 7 zu

$$e^* = e - 32 - \frac{r^* - \left(\frac{D}{2} + 1,25\right)}{|\operatorname{tg} \gamma^*|}$$

und

$$r' = \frac{D}{2} + (e - e') |\operatorname{tg} \gamma'|$$

bzw. mit $e = 750$ mm, $\operatorname{tg} \gamma' = 0,05$ und $\operatorname{tg} \gamma^* = 1,746$ zu

$$(23) \quad e^* = 718,7159 - 0,5727 \left(r^* - \frac{D}{2}\right)$$

und

$$(24) \quad r' = \frac{D}{2} + 37,5 - \frac{e'}{20}$$

Mit den Ansätzen

$$(25) \begin{cases} a_1 = (\eta^* - \eta') + (\beta^* - \beta') \operatorname{tg} \varphi'' \operatorname{sgn} \gamma^* \\ a_2 = \left| \frac{\alpha^* \sin \alpha}{r^*} \right| \\ a_3 = 1 - \frac{\eta^*}{r^*} \\ a_4 = 718,7159 + 0,28635 D \\ a_5 = \frac{a_1}{\cos \varphi' (1 + \operatorname{tg}^2 \varphi)} \\ a_6 = \frac{a_2}{\cos \varphi' (1 + \operatorname{tg}^2 \varphi)} \\ a_7 = \frac{\beta^* - \beta'}{\cos \varphi''} - \frac{a_1 \sin \varphi'}{\cos (\varphi' - \varphi'')} \operatorname{sgn} \gamma^* \\ a_8 = a_2 \frac{\sin \varphi'}{\cos (\varphi' - \varphi'')} \operatorname{sgn} \gamma^* \end{cases}$$

schreiben sich die Beziehungen (16), (17), (18) und (23) einfacher

$$(16a) \eta = a_1 + a_2 r^*$$

$$(17a) \lambda_a (e' - e^*) = a_5 + a_6 r^*$$

$$(18a) \lambda_r (a_3 r^* - r') = a_7 - a_8 r^*$$

$$(23a) e^* = a_4 - 0,5727 r^*$$

Aus den Gleichungen (23a) und (17a) ergibt sich

$$(26) e' = \frac{(\lambda_a a_4 + a_5) + (a_6 - 0,5727 \lambda_a) r^*}{\lambda_a}$$

Führen wir dies in Gleichung (24) ein, dann wird

$$(27) r' = \left(\frac{D}{2} + 37,5 \right) - \frac{\lambda_a a_4 + a_5}{20 \lambda_a} - \frac{a_6 - 0,5727 \lambda_a}{20 \lambda_a} r^*$$

Daraus und aus Gleichung (18a) folgt schliesslich nach Umformungen

$$(28) r^* = \frac{20 \lambda_a \left[a_7 + \lambda_r \left(\frac{D}{2} + 37,5 \right) \right] - \lambda_r (\lambda_a a_4 + a_5)}{20 \lambda_a [\lambda_r a_8 + \lambda_r a_3] + \lambda_r (a_6 - 0,5727 \lambda_a)}$$

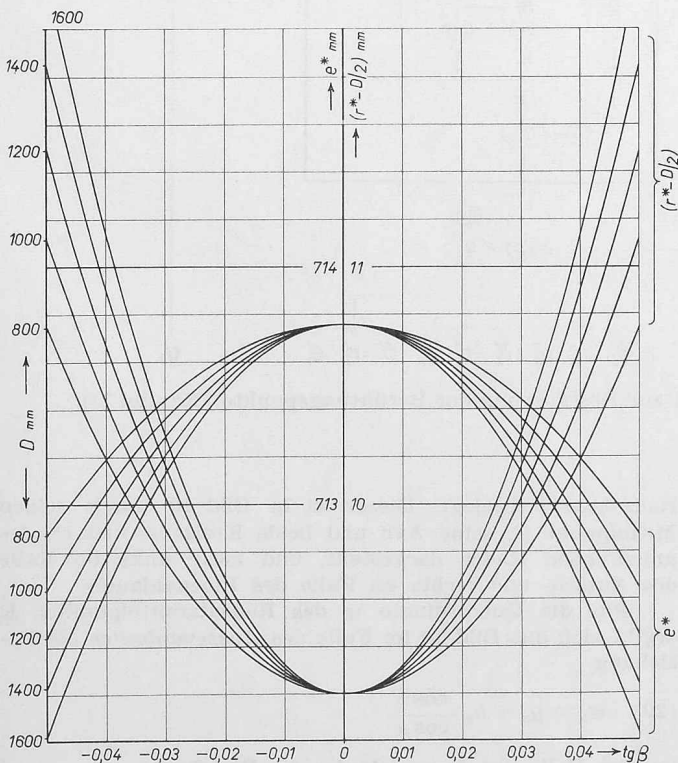


Bild D. 8. Abhängigkeit der Grössen e^* und $(r^* - D/2)$ vom Anlaufwinkel β .

Alle Beziehungen (1) bis (18) lassen sich unmittelbar auswerten, sobald φ und α gegeben sind. Sodann können die einzelnen durch die Ansätze (25) definierten Grössen a_1 bis a_8 ermittelt werden. Ihr Einsetzen in Gl. (28) gestattet dann, r^* zu bestimmen. Mit Hilfe der Gleichungen (1), (2), (23a), (26) und (27) lassen sich daraufhin die Grössen α^* , η^* , e^* , e' und r' ausrechnen, welche zusammen mit r^* für die Untersuchung des Kräftespieles am Radsatz notwendig sind.

Wie δ_β sind die Grössen e' , r' , e^* und r^* bei gegebenem wirklichem Anlaufwinkel β von φ unabhängig. Ihre Abhängigkeit von β ist genau die gleiche wie von α im Spezialfall $\varphi = 0$. Die Berechnung wurde für diesen Fall mit Hilfe des elektronischen Rechengertes der IBM durchgeführt; ihre Auswertung führt zu den Kurven der Bilder 8 und 9.

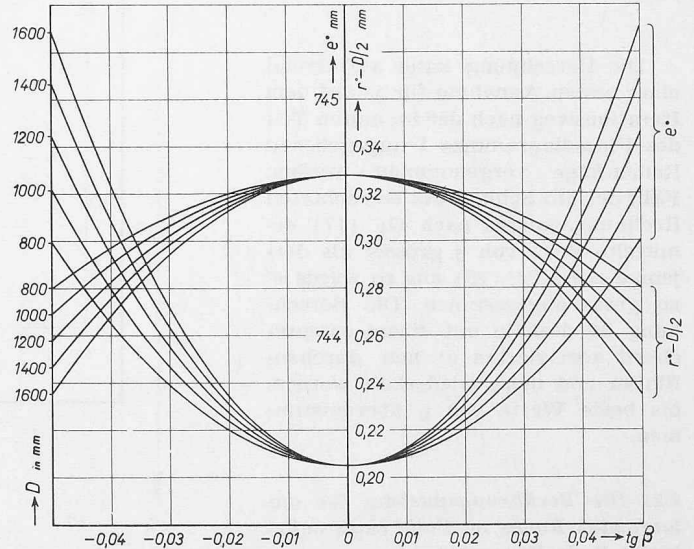


Bild D. 9. Abhängigkeit der Grössen e und $(r - D/2)$ vom Anlaufwinkel β beim anlaufenden Rad.

2.22 Die Berührungspunkte des anlaufenden Rades im Falle eines nicht geradlinigen Laufflächenprofils

In diesem Falle ist γ nicht mehr konstant und deshalb eine Beziehung gemäss Gl. (20) in Betracht zu ziehen. Da hier für die Spurkranzdruckfläche immer noch ein geradliniges Profil vorausgesetzt wird, ist γ^* bekannt.

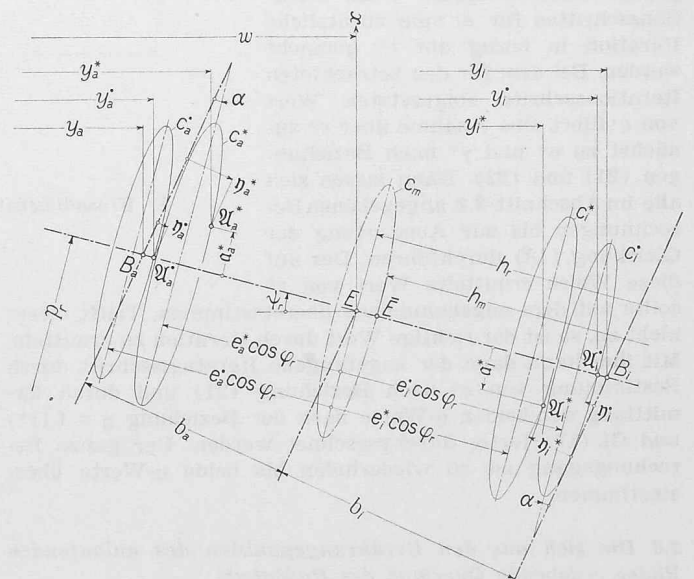


Bild D. 10. Die verschiedenen Koordinaten der Berührungspunkte des Radsatzes.

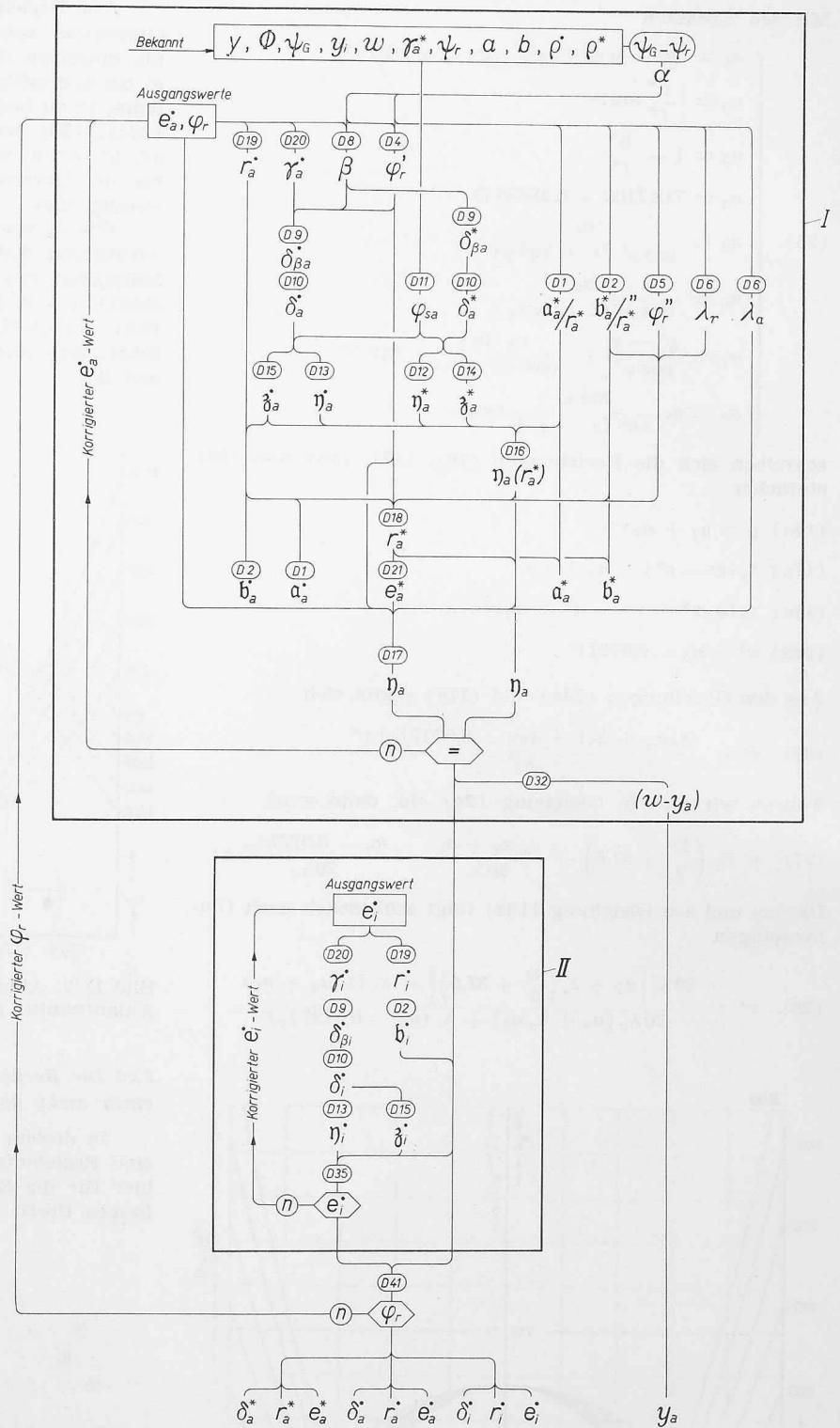
Die Berechnung kann auf Grund einer ersten Annahme für γ' auf dem Iterationsweg nach der im ersten Teil des Flussdiagrammes I angegebenen Reihenfolge vorgenommen werden. Fällt der am Schluss des betrachteten Rechnungsganges nach Gl. (17) ermittelte Wert von η grösser als derjenige nach Gl. (16) aus so wurde e' zu gross angenommen. Die Berechnung ist deshalb mit einem entsprechend korrigierten e' neu durchzuführen und muss wiederholt werden, bis beide Werte von η übereinstimmen.

2.23 Die Berührungspunkte des anlaufenden Rades im Falle eines beliebigen Radreifenprofils

Kann die Voraussetzung eines geraden Profils beim Spurrads nicht mehr gemacht werden, so ist nebst Gl. (20) ebenfalls eine Beziehung gemäss Gl. (22) zu berücksichtigen. Die Berechnung kompliziert sich dadurch, dass jetzt nicht nur γ' , sondern auch γ^* unbekannt ist. Sie kann grundsätzlich gleich wie im vorherigen Abschnitt durchgeführt werden, jedoch muss innerhalb jedes Iterationsschrittes für e' eine zusätzliche Iteration in bezug auf r^* gemacht werden. Bei dem für den betrachteten Iterationsschritt eingesetzten Wert von e' führt eine Annahme über r^* zunächst zu e^* und γ^* nach Beziehungen (21) und (22). Dann lassen sich alle im Abschnitt 2.2 angegebenen Berechnungen bis zur Auswertung der Gleichung (18) durchführen. Der auf diese Weise ermittelte Wert von r^* sollte mit dem angenommenen übereinstimmen. Trifft dieses nicht zu, so ist der richtige Wert durch Iteration zu ermitteln. Mit ihm kann dann der angefangene Iterationsschritt durch Bestimmung von e^* nach Beziehung (21) und durch Ermittlung der beiden η -Werte nach der Beziehung $\eta = f(r^*)$ und Gl. (17) fertig durchgerechnet werden. Der ganze Berechnungsgang ist zu wiederholen bis beide η -Werte übereinstimmen.

2.3 Die sich aus den Berührungspunkten des anlaufenden Rades ergebende Querlage des Radsatzes

Mit den Grössen η^* , α^* , b^* , r^* und e^* des Berührungspunktes \mathcal{Q}^* des anlaufenden Rades ist die Querlage des



I Flussdiagramm zur Bestimmung der Berührungspunkte (Kapitel D).

Radsatzes festgelegt. Dieser ist in Bild 10 durch seinen Mittelpunkt E, seine Axe und beide Kreise c' und c^* des anlaufenden Rades dargestellt, und zwar links im Falle des Aussen- und rechts im Falle des Innenanlaufes.

Für die Querordinate w des Radsatzmittelpunktes E ergibt sich aus Bild 10 im Falle des Aussenanlaufes die Beziehung

$$(29) \quad w_a = y_a + b_a \frac{\cos \psi}{\cos \alpha}$$

und im Falle des Innenanlaufes die Beziehung

$$(30) \quad w_i = y_i - b_i \frac{\cos \psi}{\cos \alpha}$$

wobei sich für den horizontalen Abstand b_a bzw. b_i aus Bild 6 oder 10 die Beziehung

$$(31) \quad b = \eta^* + [(r^* - b^*) \sin \varphi \cos \alpha - a^* \sin \alpha] \operatorname{sgn} \gamma^* + e^* \cos \varphi \cos \alpha$$

ergibt.

Führen wir diese Beziehung in die beiden Gl. (29) und (30) ein, so folgt

$$(32) \quad w_a = y_a + \left[\frac{\eta_{*a}^*}{\cos \alpha} + e_{*a}^* \cos \varphi + a_{*a}^* \operatorname{tg} \alpha - (r_{*a}^* - b_{*a}^*) \sin \varphi \right] \cos \psi$$

und

$$w_i = y_i - \left[\frac{\eta_{*i}^*}{\cos \alpha} + e_{*i}^* \cos \varphi - a_{*i}^* \operatorname{tg} \alpha + (r_{*i}^* - b_{*i}^*) \sin \varphi \right] \cos \psi$$

Die beiden Ordinaten y_a und y_i legen die Lage der Schienenmittelpunkte B_a und B_i im Moment des Durchlaufens des Radsatzes fest und ergeben sich aus den Schienendeformationen ζ_a und ζ_i und der Ordinate y des betreffenden Mittelpunktes E_s des undeformierten Gleises zu (siehe Bild 11)

$$(33) \quad \begin{cases} y_a = y - e \frac{\cos \psi}{\cos \alpha} \cos \Phi - \zeta_a \cos \psi \cos \varphi \\ y_i = y + e \frac{\cos \psi}{\cos \alpha} \cos \Phi - \zeta_i \cos \psi \cos \varphi \end{cases}$$

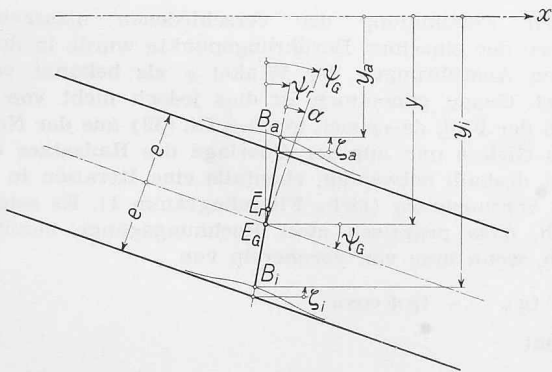


Bild D.11. Die Querordinaten des Gleises und des Radsatzes.

Da φ , ψ und α nur kleinere Werte aufweisen, können ohne merklichen Einfluss auf die Genauigkeit die Ansätze

$$(34) \quad \sin x = \operatorname{tg} x = x \quad \text{und} \quad \cos x = 1$$

gemacht werden. Damit vereinfachen sich die Beziehungen (32) und (33) zu

$$(32a) \quad \begin{cases} w_a = y_a + [\eta_{*a}^* + e_{*a}^* + a_{*a}^* \alpha - (r_{*a}^* - b_{*a}^*) \varphi] \\ w_i = y_i - [\eta_{*i}^* - e_{*i}^* - a_{*i}^* \alpha + (r_{*i}^* - b_{*i}^*) \varphi] \end{cases}$$

und

$$(33a) \quad y_a = y - e - \zeta_a; \quad y_i = y + e - \zeta_i$$

2.4 Der Aufstandspunkt des freien Rades

Die Distanz b lässt sich ebenfalls von dem Aufstandspunkt \mathcal{U} aus ermitteln. Gemäss Bild 10 lautet in diesem Fall ihr Ausdruck

$$b = \eta' + (e' \cos \varphi + r' \sin \varphi \operatorname{sgn} \gamma^*) \cos \alpha$$

womit sich die Beziehungen

$$(35) \quad \begin{cases} (e_i' \cos \varphi + r_i' \sin \varphi) = \frac{y_i - w}{\cos \psi} - \frac{\eta_i'}{\cos \alpha} \\ (e_a' \cos \varphi - r_a' \sin \varphi) = \frac{w - y_a}{\cos \psi} - \frac{\eta_a'}{\cos \alpha} \end{cases}$$

zwischen der Ordinate w des Radsatzes und den Grössen e , r , η und y des betrachteten Rades ergeben.

Im Falle eines nicht geradlinigen Laufflächenprofils ist der Winkel γ' des freien Rades gleich wie beim anlaufenden Rad nicht bekannt. Seine Ermittlung sowie diejenige von e' und r' kann wiederum am einfachsten nach dem Iterationsverfahren vorgenommen werden. Entsprechend dem Teil II des Flussdiagrammes I kann folgender Rechnungsgang beschritten werden. Eine erste Annahme für e' mit

$$e'_i = y_i - w_a \quad e'_a = w_i - y_a$$

führt auf Grund der Beziehungen (19) und (20) zunächst zu r' und γ' . Damit kann durch Auswertung der Gleichung (13) η' ermittelt werden. Einsetzen von r' , γ' und η' in Gl. (35) führt dann zum Wert von e' . Stimmt dieser Wert nicht mit dem angenommenen Wert überein, so ist die Rechnung mit korrigiertem Ausgangswert neu durchzuführen. Dieses ist bis zur Übereinstimmung zu wiederholen.

Verläuft das Laufflächenprofil geradlinig, ist somit der Winkel γ' bekannt, so können unmittelbar δ' und η' aus Gl. (9), (10) und (13) und damit der Wert des linken Gliedes der massgebenden Beziehung (35) bestimmt werden. Aus diesem ergeben sich dann r' und e' nach Einführung der Gl. (19).

Im Falle des SBB-Normalprofils wird Gl. (19) zu Gl. (24). Ihre Einführung in Gl. (35) führt zu den Beziehungen

$$(36) \quad \begin{aligned} e'_i &= \frac{(y_i - w) \cos \alpha - \cos \psi \left[\left(\frac{D}{2} + 37,5 \right) \cos \alpha \sin \varphi + \eta'_i \right]}{\cos \alpha \cos \psi (\cos \varphi - 0,05 \sin \varphi)} \\ e'_a &= \frac{(w - y_a) \cos \alpha + \cos \psi \left[\left(\frac{D}{2} + 37,5 \right) \cos \alpha \sin \varphi - \eta'_a \right]}{\cos \alpha \cos \psi (\cos \varphi + 0,05 \sin \varphi)} \end{aligned}$$

die sich mit den Ansätzen (34) zu

$$(36a) \quad \begin{cases} e'_i = \frac{y_i - w - \eta'_i - \left(\frac{D}{2} + 37,5 \right) \varphi}{1 - 0,05 \varphi} \\ e'_a = \frac{w - y_a - \eta'_a + \left(\frac{D}{2} + 37,5 \right) \varphi}{1 + 0,05 \varphi} \end{cases}$$

vereinfachen. Das Einsetzen obiger Werte für e'_i und e'_a in Gl. (19) bzw. (24) führt dann schliesslich zu r'_i bzw. r'_a .

Die im Abschnitt 2.23 für das anlaufende Rad mit dem SBB-Normalprofil durchgeführte Berechnung wurde für das freie Rad nach obigen Ausführungen ergänzt. Die Ergebnisse sind durch die Kurven des Bildes 12 wiedergegeben.

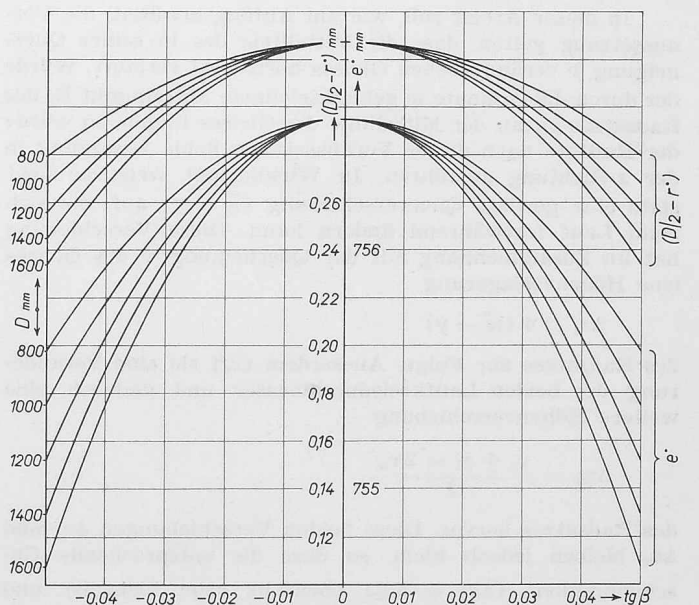


Bild D.12. Abhängigkeit der Grössen e und $(D/2 - r)$ vom Anlaufwinkel β beim freien Rad.

3. Die Berührungspunkte des nicht anlaufenden Radsatzes

Die Querlage des nicht anlaufenden Radsatzes ist nicht mehr unmittelbar durch die Schienen bestimmt, sondern ergibt sich aus seinem momentanen Bewegungszustand. Für die Bestimmung seiner beiden Aufstandspunkte hat man also von seiner Querordinate w auszugehen. Es treten somit an beiden Rädern die gleichen Verhältnisse auf, und es ist deshalb für beide gleich vorzugehen wie beim freien Rad des anlaufenden Radsatzes, wobei y_a und y_i als bekannt vorauszusetzen sind, und ebenfalls eine Iteration in bezug auf φ durchzuführen ist.

4. Die Berührungspunkte des Radsatzes bei Einpunktberührung

Die Lage des Radsatzes ist in diesem Falle beim Anlaufen nicht geometrisch, sondern durch den Gleichgewichtszustand gegeben. Die Ermittlung der Berührungspunkte hat daher von der Querordinate auszugehen, und der Radsatz befindet sich unter den gleichen Verhältnissen wie in dem im Abschnitt 3 behandelten Fall des Nichtanlaufens, wobei der Berührungspunkt des anlaufenden Rades als Aufstandspunkt \mathfrak{M}' zu betrachten ist. Der Berührungspunkt jedes Rades kann somit nach Teil II des Flussdiagrammes I ermittelt werden.

5. Der sich aus der Schienenüberhöhung ergebende Neigungswinkel φ des Radsatzes

In den bisherigen Ausführungen wurde der Winkel φ_r als bekannt vorausgesetzt. Er entspricht ungefähr dem Neigungswinkel $\varphi = -\Phi$ der beiden Schienen gemeinsamen Kopftangente. Genauer betrachtet ist er aber auch von der Lage beider Aufstandspunkte des Radsatzes abhängig.

Die Verbindungsgerade beider Aufstandspunkte weist einen Neigungswinkel $\overline{\varphi}_b$ auf, für dessen Projektion $\overline{\varphi}_b'$ in Schienenrichtung die Beziehung

$$\operatorname{tg} \overline{\varphi}_b' = - \frac{2e \sin \Phi + (j'_i - j'_a)}{2e \cos \Phi - (\eta'_i + \eta'_a)}$$

gilt, die sich unmittelbar aus Bild 5 ableiten lässt und zu

$$(37) \quad \operatorname{tg} \overline{\varphi}_b = \operatorname{tg} \overline{\varphi}_b' \cos \alpha = - \frac{2e \sin \Phi + (j'_i - j'_a)}{2e \cos \Phi - (\eta'_i + \eta'_a)} \cos \alpha$$

E. Die Bewegung des Radsatzes

1. Der momentane Drehpunkt \mathfrak{D} der Radsatzwendung

In dieser Arbeit soll, wie am Anfang erwähnt, die Voraussetzung gelten, dass die Mittellinie des in seiner Querneigung Φ veränderlichen Gleises horizontal verläuft. Würde der durch die Ordinate \overline{w} gekennzeichnete Mittelpunkt E_r des Radsatzes genau der Mittellinie des Gleises folgen, so würde der Radsatz nach dieser Voraussetzung keine Bewegung in der z -Richtung ausführen. In Wirklichkeit weist er aber stets eine gewisse Querverschiebung ($\overline{w} - y$) auf, die sich beim Lauf fortwährend ändern kann. Diese Verschiebung hat im Zusammenhang mit der Querneigung Φ des Gleises eine Höhenverlagerung

$$\Delta z_1 = \Phi (\overline{w} - y)$$

des Radsatzes zur Folge. Ausserdem ruft sie eine Veränderung der beiden Laufkreisdurchmesser und dadurch eine weitere Höhenverschiebung

$$\Delta z_2 = \frac{r_a + r_i - 2r_m}{2}$$

des Radsatzes hervor. Diese beiden Verschiebungen Δz_1 und Δz_2 bleiben jedoch klein, so dass die entsprechende Geschwindigkeit ($\dot{\Delta z}_1 + \dot{\Delta z}_2$) ebenfalls sehr klein ist und gegenüber der Geschwindigkeit u des Radsatzpunktes E_r vernachlässigt werden kann. Wir nehmen deshalb weiterhin an, dass diese *Geschwindigkeit horizontal* gerichtet ist.

führt. Zwischen dem Winkel $\overline{\varphi}_b$ der beide Punkte \mathfrak{M}'_i und \mathfrak{M}'_a verbindenden Geraden und dem Winkel φ der Radsatzaxe besteht die Beziehung

$$(38) \quad \varphi = \overline{\varphi}_b - \varepsilon_b$$

wobei der Winkel

$$(39) \quad \varepsilon_b = \operatorname{arctg} \frac{(r'_a - r'_i) + (b'_i - b'_a)}{e'_a + e'_i}$$

nur sehr wenig vom Halbwinkel

$$(40) \quad \varepsilon = \operatorname{arctg} \frac{r'_a - r'_i}{e'_a + e'_i}$$

des im nächsten Kapitel behandelten Rollkegels abweicht, da der Ausdruck $(b'_i - b'_a)$ praktisch sehr klein bleibt. Für den Neigungswinkel der Radsatzaxe folgt dann aus Gl. (37), (38) und (39) die Beziehung

$$(41) \quad \varphi = - \operatorname{arctg} \left[\frac{2e \sin \Phi + (j'_i - j'_a)}{2e \cos \Phi - (\eta'_i + \eta'_a)} \cos \alpha \right] - \operatorname{arctg} \frac{(r'_a - r'_i) + (b'_i - b'_a)}{e'_a + e'_i}$$

die sich mit den Ansätzen (34) für $\overline{\varphi}$, ε , Φ zu

$$(41a) \quad \varphi = - \frac{2e \Phi + (j'_i - j'_a)}{2e - (\eta'_i + \eta'_a)} - \frac{(r'_a - r'_i) + (b'_i - b'_a)}{e'_a + e'_i}$$

vereinfachen lässt.

Zur Bestimmung der verschiedenen massgebenden Grössen der einzelnen Berührungspunkte wurde in den bisherigen Ausführungen der Winkel φ als bekannt vorausgesetzt. Genau genommen ist dies jedoch nicht von vornherein der Fall, da er sich gemäss Gl. (39) aus der Neigung Φ des Gleises und aus der Querlage des Radsatzes ergibt. Es ist deshalb notwendig, ebenfalls eine Iteration in bezug auf φ vorzunehmen (siehe Flussdiagramm I). Es zeigt sich jedoch, dass praktisch zwei Rechnungsgänge bereits genügen, wenn man von vornherein von

$$\operatorname{tg} \varphi = - \operatorname{tg} \Phi \cos \alpha$$

ausgeht.

Die Bewegung des Radsatzes setzt sich grundsätzlich aus seiner Drehung um die eigene Axe und aus seiner ψ -Drehung um die momentane Krümmungsaxe \mathfrak{D} zusammen. Erstere nennen wir die *Rotation* Ω und die zweite die *Wendung* Ω_z des Radsatzes. Die Winkelgeschwindigkeit der Rotation Ω bezeichnen wir mit ω und diejenige der Wendung Ω_z mit ω_z , wenn sie, wie beim statischen Lauf, konstant bleibt, aber auch mit $\dot{\psi}_r$, wenn sie wie beim dynamischen Lauf veränderlich ist.

Betrachten wir den in Bild 1 dargestellten Radsatz. Seine momentane Lage ist durch die beiden Koordinaten x_r und w seines Mittelpunktes E_r sowie durch die beiden Winkel ψ_r und φ_r gekennzeichnet, wobei x_r , w und ψ_r durch die Bewegung des Radsatzes gegeben sind, während φ_r vor allem durch das Gleis festgelegt ist.

Die Geschwindigkeit u_r kann als die Umfangsgeschwindigkeit des Punktes E_r angesehen werden, die bei der Wendung des Radsatzes um eine momentane, vertikal stehende Axe \mathfrak{D} mit der Winkelgeschwindigkeit $\dot{\psi}_r$ und dem momentanen Radius ρ_r entsteht. Für die Grösse von u_r gilt somit die Beziehung

$$(1) \quad u_r = \sqrt{\dot{x}_r^2 + \dot{w}^2} = \rho_r \dot{\psi}_r$$

bzw.

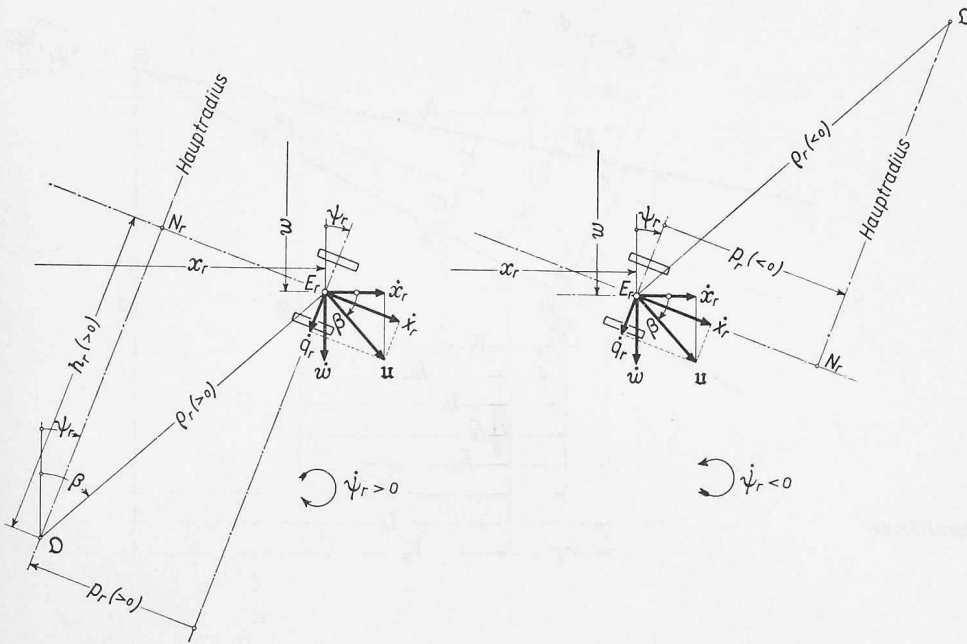


Bild E. 1. Die horizontale Bewegung des Radsatzes.

$$(2) \quad \rho_r = \frac{u_r}{\dot{\psi}_r}$$

und für ihren Richtungswinkel β die Beziehung

$$(3) \quad \operatorname{tg} \beta = \frac{\dot{w}}{\dot{x}_r}$$

Da die Geschwindigkeit

$$(4) \quad \dot{x}_r = \dot{x}_r \cos \psi_r + \dot{w} \sin \psi_r$$

des Punktes E_r in Richtung der Radsatzlängsaxe senkrecht zum Haupttradius \overline{NE}_r gerichtet ist, muss die weitere Beziehung

$$(5) \quad h_r = \frac{\dot{x}_r}{\dot{\psi}_r}$$

bestehen. Bezeichnet man die Wendungspoldistanz \overline{NE}_r , d. h. die Distanz zwischen der Wendungsachse und der Radsatzachse mit p_r , so besteht die geometrische Beziehung

$$(6) \quad p_r = h_r \operatorname{tg}(\beta - \psi_r)$$

welche sich nach Einführung der Gleichungen (3), (4) und (5) zu

$$(7) \quad p_r = \frac{\dot{w} \cos \psi_r - \dot{x}_r \sin \psi_r}{\dot{\psi}_r} = \frac{\dot{w} - \dot{x}_r \sin \psi_r}{\dot{\psi}_r \cos \psi_r}$$

ändert. Unter Berücksichtigung der betreffenden Ansätze (D 34), vereinfacht sich diese Beziehung zu

$$(8) \quad p_r = \frac{\dot{w} - \dot{x}_r \psi_r}{\dot{\psi}_r} = \frac{\dot{x}_r}{\dot{\psi}_r} \left(\frac{\dot{w}}{\dot{x}_r} - \psi_r \right)$$

Aus Gl. (2), (5) und (7) erkennt man, dass bei unveränderten Werten von \dot{x}_r , ψ_r und \dot{w} der momentane Radius ρ_r , die Ordinate h_r und die Wendungspoldistanz p_r ihr Vorzeichen mit $\dot{\psi}_r$ wechseln. Insbesondere ergibt sich bei positivem $\dot{\psi}_r$ ein positiver Wert von h_r , was laut Definition bedeutet, dass sich der momentane Drehpunkt \mathcal{D} auf der rechten Radsatzseite befindet (Bild 1, links). Hingegen liegt \mathcal{D} bei negativem $\dot{\psi}_r$ entsprechend einem negativen h_r auf der linken Radsatzseite (Bild 1, rechts). Ein positiver Wert von p_r bedeutet, dass sich der Wendungspol N hinter dem Radsatz befindet.

Beim statischen Lauf ist $\rho_r = R = \text{konstant}$ und entspricht $(\beta - \psi_r)$ dem Anlaufwinkel α , so dass sich die Winkelgeschwindigkeit der Wendung aus Gl. (5) zu

$$(5a) \quad \omega_z = \dot{\psi}_r = \frac{\dot{x}_r}{R \cos \alpha}$$

ergibt. Mit p_r , h_r und ρ_r ist die Lage des momentanen Drehpunktes \mathcal{D} des Radsatzes festgelegt.

2. Der Rollkegel

Die beiden Aufstandspunkte \mathcal{Q}'_a und \mathcal{Q}'_i des Radsatzes legen die beiden Laufkreise c'_a und c'_i sowie die zugehörigen Gleiskreise k'_a und k'_i genau fest. Die beiden Laufkreise c'_a und c'_i können als Kreise eines gemeinsamen Kegels betrachtet werden, den wir als *Rollkegel* bezeichnen. Dieser ist somit durch die Halbmesser r'_a und r'_i dieser Kreise und durch ihre Abstände e'_a und e'_i vom Radsatzmittelpunkt E_r bestimmt. Er weist den Halbwinkel ε [Gl. (D 38)] auf. Seine Axe ist in der lotrechten Meridianebene um den Winkel φ_r [Gl. (D 39)] geneigt und seine Querlage durch die Ordinate h_r des Punktes E_r bestimmt. Seine Spitze \mathcal{C} hat den horizontalen Abstand

$$(9) \quad l_m = \frac{r_m}{\sin \varepsilon} \cos \overline{\varphi}_r = r_m \left(\frac{y'_i - y'_a}{r'_a - r'_i} \right) \frac{1}{\cos \psi_r}$$

vom tiefsten Punkte \overline{E}_r des Laufkreises c'_m , dessen Zentrum in E_r liegt (Bild 2). Der Halbmesser dieses Kreises beträgt

$$(10) \quad r_m = r'_i + \left(\frac{r'_a - r'_i}{e'_a + e'_i} \right) e'_i = \frac{r'_i e'_a + r'_a e'_i}{e'_a + e'_i}$$

und der Punkt \overline{E}_r hat die Querordinate

$$(11) \quad \overline{w} = w + r_m \sin \varphi_r \cos \psi_r$$

in bezug auf die x -Axe, bzw.

$$(12) \quad \overline{h}_m = h_r - r_m \sin \varphi_r$$

in bezug auf die Wendeahse \mathcal{D}^1). Für den Berührungspunkt \mathcal{Q} des beliebigen Kreises c gilt die Beziehung

$$l = l_m - \overline{h}_m + \mathcal{J} + (\Delta r - \mathcal{J}) \sin \varphi_r$$

worin Δr den Halbmesserunterschied zwischen dem Kreis c und dem in der gleichen Ebene liegenden Kreis des Rollkegels bedeutet und die Grösse

$$(13) \quad \Delta r = r - r_0 \frac{l}{l_0}$$

¹⁾ h wird parallel zur lotrechten Meridianebene des Radsatzes gemessen.

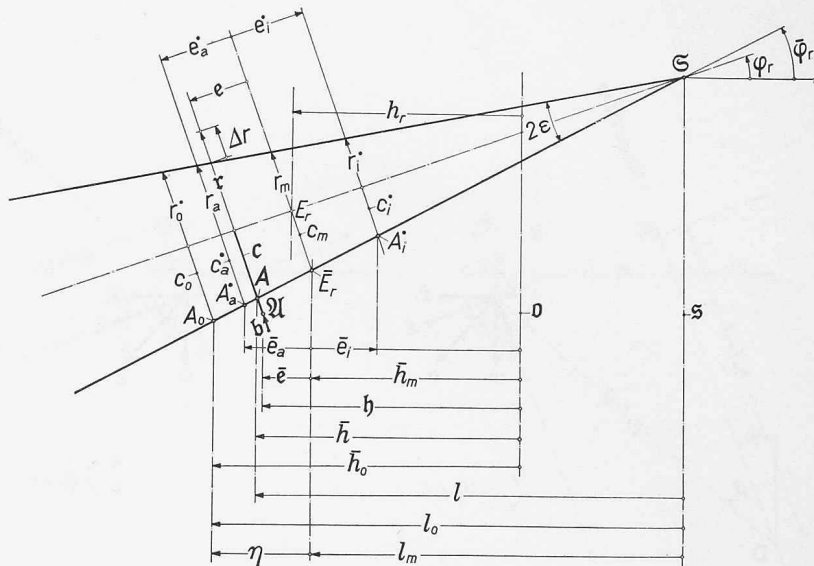


Bild E. 2. Die geometrischen Zusammenhänge beim Rollkegel.

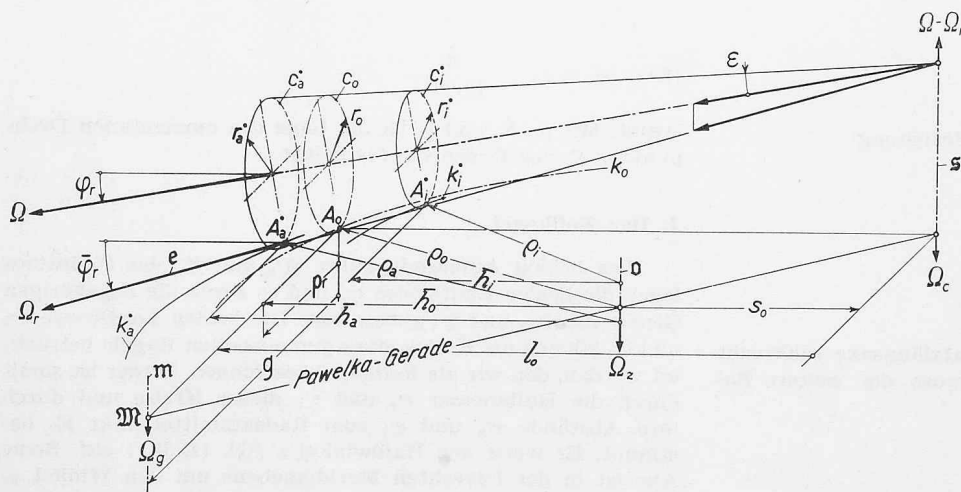


Bild E. 3. Die Bewegung des Rollkegels.

aufweist²⁾. Führen wir diese Beziehung in die obere ein, so ergibt sich nach Umformungen

$$(14) \quad l = \left(\frac{l_0}{l_0 + r_0 \sin \varphi_r} \right) [l_m - \bar{h}_m + \eta + (r - b) \sin \varphi_r]$$

Mit den Ansätzen (D 34) vereinfachen sich die Beziehungen (9), (11), (12) und (14) zu

$$(9a) \quad l_m = r_m \left(\frac{y'_i - y'_a}{r'_a - r'_i} \right)$$

$$(11a) \quad \bar{w} = w + r_m \varphi_r$$

$$(12a) \quad \bar{h}_m = h_r - r_m \varphi_r$$

$$(14a) \quad l = \left(\frac{l_0}{l_0 + r_0 \varphi_r} \right) [l_m - \bar{h}_m + \eta + (r - b) \varphi_r]$$

Es ist nun interessant, denjenigen Kreis c_0 des Rollkegels herauszugreifen, der gegenüber dem zugehörigen ideellen Grundkreis kein Längsgleiten aufweist, der also tangential an diesem haftet und daher *Haftkreis* genannt werden soll. Die in bezug auf den Mittelpunkt \mathcal{D} des Grundkreises k_0 durch \bar{h}_0 gekennzeichnete Querlage seines tiefsten Punktes A_0 muss somit derart sein, dass jeweils die Beziehung

$$(15) \quad \omega r_0 = \dot{\psi}_r \rho_0 \cos \alpha_0 = \dot{\psi}_r \bar{h}_0$$

²⁾ r_0 ist der Radius des weiter definierten Haftkreises und l_0 seine Rollkegelhöhe.

erfüllt ist. Wie wir später sehen werden, hängt die Lage des Punktes A_0 vor allem von der durch den Radsatz übertragenen Längskraft ab. Beziehen wir sie statt auf die Achse \mathcal{D} des Grundkreises k_0 auf den tiefsten Punkt \bar{E}_r des mittleren Kreises c_m und kennzeichnen sie mit der Ordinate η , so ergeben sich rein geometrisch die Beziehungen

$$(16) \quad \bar{h}_0 = \bar{h}_m + \eta$$

$$(17) \quad l_0 = l_m + \eta$$

und

$$(18) \quad r_0 = r_m \left(\frac{l_m + \eta}{l_m} \right)$$

3. Die Teilbewegungen des Radsatzes

Betrachten wir nun in Bild 3 den durch die beiden Laufkreise c_a und c_i definierten Rollkegel, der sich um die momentane Achse \mathcal{D} mit der Winkelgeschwindigkeit $\dot{\psi}_r$ wendet. Seine Achse weist den Neigungswinkel φ_r auf und liegt im Abstände p_r vor der lotrechten Achse \mathcal{D} . Es ist nun von Interesse, die sich aus den beiden Grundteilbewegungen, der *Rotation* Ω und der *Wendung* Ω_z , ergebende Totalbewegung $(\Omega + \Omega_z)$ in zwei andere Teilbewegungen Ω_r und Ω_g zu zerlegen, deren erste in die tiefste Gerade $\bar{A}_a \bar{A}_i$ des Rollkegels zu liegen kommt und deren zweite vertikal gerichtet sein soll. Aus der Gleichheit

$$(\Omega_r + \Omega_g) = (\Omega + \Omega_z)$$

folgt die Beziehung

$$(19) \quad \Omega_g = \Omega_z + (\Omega - \Omega_r)$$

Da Ω_g und Ω_z lotrecht gerichtet sind, muss es für $\Omega - \Omega_r$ auch der Fall sein. Daraus ergeben sich die in Bild 1 angegebenen geometrischen Verhältnisse zwischen Ω_z , Ω_g und $\Omega - \Omega_r$. Bezeichnet man die letztgenannte Drehung mit $-\Omega_c$, setzt man also

$$(20) \quad \Omega_c = -(\Omega - \Omega_r)$$

an, so ergibt sich ihre Grösse zu

$$\omega_c = \omega \frac{\sin \varepsilon}{\cos \varphi_r}$$

bzw. unter Berücksichtigung von Gl. (9) und (15) zu

$$(21) \quad \omega_c = \omega \left(\frac{r_m}{l_m} \right) = \omega \left(\frac{r_0}{l_0} \right) = \omega_z \left(\frac{\bar{h}_0}{l_0} \right)$$

Aus dieser Beziehung folgt, dass Ω_c derjenigen Drehung entspricht, die der Rollkegel ausführen würde, wenn er nicht zu gleiten hätte. Wir nennen sie deshalb die *Rollkegelwendung*.

Aus Gl. (19) und (20) folgt nun

$$(22) \quad \Omega_g = \Omega_z - \Omega_c$$

womit wir für Ω_g die Grösse

$$(23) \quad \omega_g = \omega_z \left(\frac{l_0 - \bar{h}_0}{l_0} \right)$$

den Abstand

$$(24) \quad g = \frac{l_0}{l_0 - \bar{h}_0} p_r$$

hinter der Radsatzaxe und den Querabstand

$$(l_0 - \bar{h}_0) \frac{\omega_c}{\omega_g} = (l_0 - \bar{h}_0) \frac{\omega_z \frac{\bar{h}_0}{l_0}}{\omega_z \frac{l_0 - \bar{h}_0}{l_0}} = \bar{h}_0$$

von der Axe ρ erhalten. Dieses letzte Ergebnis bedeutet, dass sich die Axe \mathfrak{M} der Drehung Ω_g auf gleicher Querordinate wie der Punkt A_0 des Haftkreises c_0 befindet, was auch sein soll, da sich dieser Punkt gemäss Definition nur in der Querrichtung bewegt. Da ferner die drei in Gl. (21) vorkommenden Drehungen vertikal gerichtet sind, muss die Axe \mathfrak{M} in der gleichen vertikalen Ebene wie die beiden Axen ξ und ρ liegen. Demzufolge muss der Schnittpunkt \mathfrak{M} der Axe \mathfrak{M} mit der horizontalen Ebene des Gleiskreises k_0 auf der Geraden liegen, welche die Fusspunkte der Axen ξ und ρ verbindet. Diese Gerade ist die sogenannte *Pawelka-Gerade*.

Liegt der Rollkegel entsprechend $\bar{\varphi}_r = 0$ auf einer horizontalen Ebene, so ist Ω_r horizontal gerichtet, liegt in der Berührungsebene des Rollkegels und entspricht demnach dem reinen Rollen des Rollkegels. Seine Gleitung ist dann allein durch Ω_g gegeben. Wir bezeichnen deshalb weiterhin Ω_r als die *Rollbewegung* und Ω_g als die *Schwenkung* des Rollkegels bzw. des Radsatzes. Dementsprechend wird \mathfrak{M} die *Schwenkungaxe*, \mathfrak{M} der *Schwenkungspol* und g die *Schwenkungspoldistanz* genannt (siehe Bild 3).

Ist hingegen $\bar{\varphi}_r \neq 0$, dann ergibt sich keine eindeutige Stützfläche für den Rollkegel, und es lässt sich keine Roll- und Gleitbewegung unmittelbar aus Ω_r und Ω_g ableiten. Der Bequemlichkeit halber wollen wir aber in diesem Falle trotzdem diese beiden Teilbewegungen zu Grund legen und uns an die obigen Bezeichnungen halten.

Sind beide Laufkreisdurchmesser des Radsatzes gleich gross, so geht der Laufkegel in einen Zylinder über bzw. wandert seine Spitze ins Unendliche. Die *Pawelka-Gerade* kommt dabei parallel zur Radsatzaxe zu liegen und stimmt dann mit dem als Lot vom Bogenmittelpunkt \mathfrak{D} auf die Radsatzlängsaxe definierten *Hauptradius* überein (siehe Bild 1). Ausserdem liegt dann der *Schwenkungspol* \mathfrak{M} auf dem Hauptradius und es wird g gleich p_r sowie

$$\omega_g = \omega_z$$

Den Fusspunkt N_r des Hauptradius auf der Radsatzlängsaxe bezeichnen wir als *Wendungspol* des Radsatzes. Sein Abstand vom Radsatz ist die bereits definierte *Wendungspoldistanz* p_r (auch *Richtarm* genannt).

F. Die Geschwindigkeit der Radoberfläche im beliebigen Umrisspunkt \mathfrak{M}

Wir betrachten nun in Bild 1 irgend einen mit der zugehörigen Schiene in Berührung verbunden sein soll, der aber nicht auf seiner Mantelfläche zu liegen braucht. Dieser Kreis kann nur im Umrisspunkt \mathfrak{M} mit der Schiene in Berührung kommen, dessen Lage in der Kreisebene durch die Koordinaten a und b festgelegt ist. In der horizontalen Ebene ist seine Lage gegenüber der Wendungsaxe ρ durch die beiden Koordinaten p und h gegeben. Für diese lassen sich unmittelbar aus den Bildern D 10 und E 1 die geometrischen Beziehungen

$$(1) \quad p = p_r + a$$

und

$$(2) \quad h = \bar{h}_m + \bar{e}$$

aufstellen, wobei \bar{e} den horizontalen Querabstand zwischen den beiden Punkten \mathfrak{M} und \bar{E} bedeutet und gemäss Bild E 2 die Grösse

$$(3) \quad \bar{e} = (r_m - r + h) \sin \varphi_r + e \cos \varphi_r$$

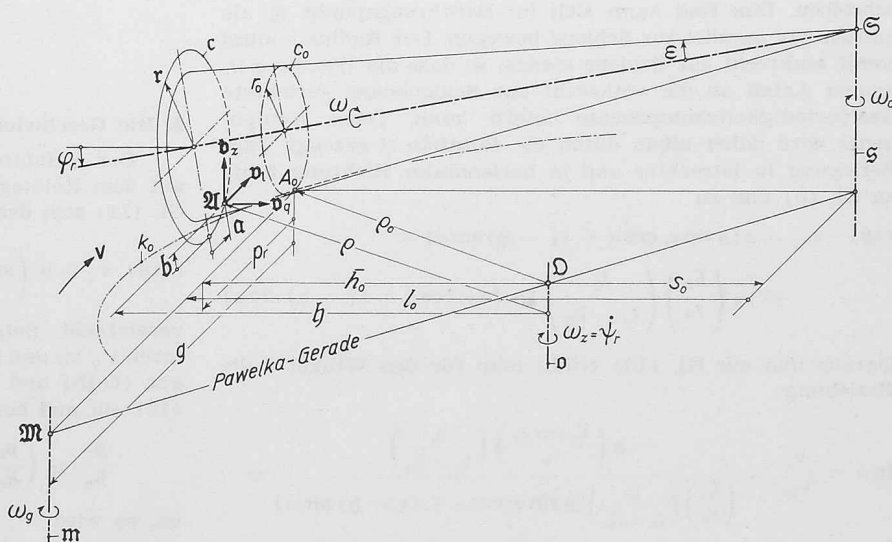


Bild F. 1. Rollkegel und Geschwindigkeiten der Radoberfläche im Punkte \mathfrak{M} .

hat. Mit den Ansätzen (D 34) vereinfacht sich diese letzte Beziehung zu

$$(3a) \quad \bar{c} = (r_m - r + b) \varphi_r + c$$

Aus der *Rotation* Ω und der *Wendung* Ω_z des Radsatzes ergeben sich für den Punkt \mathfrak{U} die Geschwindigkeiten:

in Längsrichtung

$$(4) \quad v_l = \omega_z \bar{h} - \omega (r - b)$$

in Querrichtung

$$(5) \quad v_q = \omega_z (p_r + a) + \alpha \omega \sin \varphi_r$$

und in lotrechter Richtung

$$(6) \quad v_z = -\alpha \omega \cos \varphi_r$$

Daraus ergibt sich für die totale Geschwindigkeit v die Grösse

$$(7) \quad v = \sqrt{v_l^2 + v_q^2 + v_z^2} = \sqrt{[\omega_z \bar{h} - \omega (r - b)]^2 + [\omega_z (p_r + a) + \alpha \omega \sin \varphi_r]^2 + (\alpha \omega \cos \varphi_r)^2}$$

Führen wir Gl. (E 13), (E 14), (E 15) und (E 23) in diese Beziehungen ein, so werden diese nach Umformungen zu

$$(8) \quad v_l = \omega_g \left[(\bar{h} - \bar{h}_0) - (\Delta r - b) \left(\sin \varphi_r + \frac{l_0}{r_0} \right) \left(\frac{h_0}{l_0 - \bar{h}_0} \right) \right]$$

$$(9) \quad v_q = \omega_g \left[g + a \left(\frac{r_0 + \bar{h}_0 \sin \varphi_r}{r_0} \right) \left(\frac{l_0}{l_0 - \bar{h}_0} \right) \right]$$

$$(10) \quad v_z = -\omega_g a \left(\frac{\bar{h}_0 \cos \varphi_r}{r_0} \right) \left(\frac{l_0}{l_0 - \bar{h}_0} \right)$$

Mit Hilfe der Faktoren

$$(11) \quad \lambda_l = -(\Delta r - b) \left(\sin \varphi_r + \frac{l_0}{r_0} \right) \left(\frac{\bar{h}}{l_0 - \bar{h}_0} \right) \frac{1}{g}$$

$$(12) \quad \lambda_q = a \left(\frac{r_0 + \bar{h}_0 \sin \varphi_r}{r_0 g} \right) \left(\frac{l_0}{l_0 - \bar{h}_0} \right) = a \left(\frac{r_0 + \bar{h}_0 \sin \varphi_r}{r_0 p_r} \right)$$

$$(13) \quad \lambda_z = -a \left(\frac{\bar{h}_0 \cos \varphi_r}{r_0 g} \right) \left(\frac{l_0}{l_0 - \bar{h}_0} \right) = -a \frac{\bar{h}_0 \cos \varphi_r}{r_0 p_r}$$

lassen sich diese Beziehungen auch einfacher

$$(14) \quad v_l = \omega_g [(\bar{h} - \bar{h}_0) + g \lambda_l]$$

$$(15) \quad v_q = \omega_g g (1 + \lambda_q)$$

$$(16) \quad v_z = \omega_g g \lambda_z$$

und

$$(17) \quad v = \omega_g \sqrt{[(\bar{h} - \bar{h}_0)^2 + g^2] + 2g[(\bar{h} - \bar{h}_0)\lambda_l + g\lambda_q] + g^2(\lambda_l^2 + \lambda_q^2 + \lambda_z^2)}$$

schreiben. Das Rad kann sich im Berührungspunkt \mathfrak{U} als ganzes nur parallel zur Schiene bewegen. Der Radius ρ muss somit senkrecht zur Schiene stehen, so dass die *Wendung* Ω_z keinen Anteil an die senkrecht zur Schienenachse gerichtete Geschwindigkeitskomponente liefern kann. Diese Komponente wird daher allein durch die *Rotation* Ω erzeugt. Ihre Zerlegung in lotrechter und in horizontaler Richtung führt zu Gl. (6) und zu

$$(18) \quad v_{hn} = \omega [\alpha \sin \varphi_r \cos \alpha + (r - b) \sin \alpha] = \omega_g \left(\frac{\bar{h}_0}{r_0} \right) \left(\frac{l_0}{l_0 - \bar{h}_0} \right) [\alpha \sin \varphi_r \cos \alpha + (r - b) \sin \alpha]$$

Daraus und aus Gl. (10) erhält man für den Winkel δ die Beziehung

$$\begin{aligned} \operatorname{tg} \delta &= \frac{v_z}{v_{hn}} = \frac{-\alpha \left(\frac{\bar{h}_0 \cos \varphi_r}{r_0} \right) \left(\frac{l_0}{l_0 - \bar{h}_0} \right)}{\left(\frac{\bar{h}_0}{r_0} \right) \left(\frac{l_0}{l_0 - \bar{h}_0} \right) [\alpha \sin \varphi_r \cos \alpha + (r - b) \sin \alpha]} = \\ &= -\frac{\alpha \cos \varphi_r}{\alpha \sin \varphi_r \cos \alpha + (r - b) \sin \alpha} \end{aligned}$$

welche nach Einführung der Gl. (D 1) und (D 2) für a und b und nach verschiedenen Umformungen auf Gl. (D 3) zurückgebracht werden kann. Dies bedeutet, dass die in der Normalebene zur Schiene liegende Komponente der Geschwindigkeit v tangential zum Umriss im Punkt \mathfrak{U} gerichtet ist, dass also die Geschwindigkeit v die Radoberfläche tangiert. Dies muss auch so sein, da im Falle der Berührung in \mathfrak{U} keine Normalkomponente der Geschwindigkeit v bestehen kann.

1. Die Geschwindigkeit im tiefsten Punkt A des Rollkegels

Für den tiefsten Punkt A des Rollkegels in der Ebene des allgemeinen Kreises c sind die drei Grössen a , b und Δr und damit die drei Faktoren λ_l , λ_q und λ_z alle null, so dass die Geschwindigkeit v dieses Punktes und ihre Komponenten die einfachen Ausdrücke

$$(19) \quad v_l = \omega_g (\bar{h} - \bar{h}_0)$$

$$(20) \quad v_q = \omega_g g$$

$$(21) \quad v_z = 0$$

$$(22) \quad v = \omega \sqrt{(\bar{h} - \bar{h}_0)^2 + g^2}$$

erhalten. Diese Beziehungen lassen im Zusammenhang mit Bild 2 erkennen, dass sich die Geschwindigkeit v entspre-

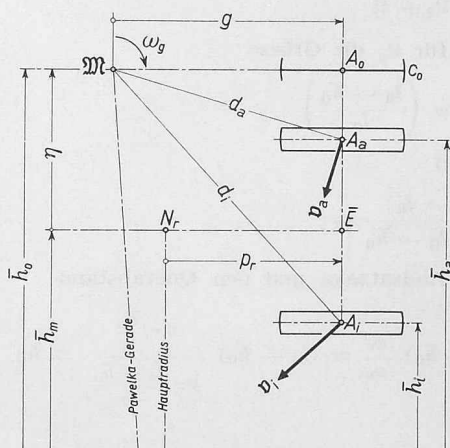


Bild F. 2. Der Schwenkungspol \mathfrak{M} und die Geschwindigkeiten der tiefsten Punkte A_a und A_i der beiden Rollkreise.

chend der für die Schwenkung Ω_g getroffenen Definition unmittelbar aus dieser am Ende des Strahles $\mathfrak{M}A$ ergibt. Dieser Strahl wird künftig mit d bezeichnet und *Schwenkungswarm* genannt. Seine Grösse beträgt gemäss Gl. (22)

$$(23) \quad d = \sqrt{(\bar{h} - \bar{h}_0)^2 + g^2}$$

2. Die Geschwindigkeit im Aufstandspunkt \mathfrak{U}

Der Aufstandspunkt \mathfrak{U}'_a oder \mathfrak{U}'_i liegt definitionsgemäss auf dem Rollkegel, so dass Δr für diesen Punkt null ist und Gl. (11) sich deshalb zu

$$(11a) \quad \lambda_l = b \left(\sin \varphi_r + \frac{l_0}{r_0} \right) \frac{\bar{h}_0}{l_0 p_r}$$

vereinfacht. Setzen wir, um die Grössenordnung der Faktoren λ_l , λ_q und λ_z zu bestimmen, die vereinfachten Beziehungen (D 1b) und (D 2b) für a/r und b/r in Gl. (11), (12) und (13) ein und berücksichtigen wir, dass

$$\frac{p_r}{h_0} \cong \left(\frac{p_r}{h_0} \right) \left(\frac{r_0}{r} \right) \cong \operatorname{tg} \alpha$$

ist, so wird

$$(24) \quad \lambda_l \cong \frac{\operatorname{tg} \alpha}{2} (\operatorname{tg} \varphi_r + \operatorname{tg} \gamma)^2$$

$$(25) \quad \lambda'_q \cong -(\operatorname{tg} \varphi_r + \operatorname{tg} \gamma) \left(\frac{r_0}{h_0} + \sin \varphi_r \right)$$

$$(26) \quad \lambda'_z \cong \operatorname{tg} \varphi_r + \operatorname{tg} \gamma$$

Mit $\operatorname{tg} \gamma = 0,05$ und den wohl extremen Werten $\sin \varphi = 0,1$, $\operatorname{tg} \alpha = 0,05$ und $r/h_0 = 0,015$ ergeben sich für diese Faktoren die maximalen Werte

$$|\lambda'_1|_{\max} = \frac{0,05}{2} (0,15)^2 = 0,0005625$$

$$|\lambda'_q|_{\max} = 0,15 (0,015 + 0,1) = 0,01725$$

$$|\lambda'_z|_{\max} = 0,15$$

Die beiden ersten Faktoren fallen so klein aus, dass man sie vernachlässigen kann. Demnach können für die horizontale Geschwindigkeit im Aufstandspunkt die für den tiefsten Punkt A gültigen Beziehungen (19) und (20) in Betracht

G. Die Gleitverhältnisse zwischen Rad und Schiene

Die Geschwindigkeit v beim einzelnen Berührungspunkt Q ist allein durch die kinematischen Verhältnisse am Radsatz gegeben. Sie ist vor allem als «absolute Geschwindigkeit» der momentanen Radoberfläche in Q aufzufassen. Bleiben im Augenblick des Durchlaufens des Rades die Querdeformationen der Schiene und des Rades konstant, so stellt v gleichzeitig auch die Relativgeschwindigkeit bzw. die Gleitgeschwindigkeit w des Rades gegenüber der Schiene dar.

Beim allgemeinen Lauf ändert sich aber die zwischen Rad und Schiene zur Wirkung kommende Führungskraft T fortwährend, so dass die von ihr verursachten Querdeformationen bzw. Querverschiebungen ξ_r und ξ_s der Rad- und Schienenoberfläche nicht konstant bleiben. Im Augenblick des Raddurchlaufens verschiebt sich die Schiene mit der Quergeschwindigkeit $\dot{\xi}_s$. Desgleichen weisen die Elemente der Radfläche im momentanen Aufstandspunkt eine Quergeschwindigkeit $\dot{\xi}_r$ gegenüber dem Aufstandspunkt des durch rein kinematische Betrachtungen festgelegten Rollkreises c auf. Die absolute Bewegung dieser Flächenelemente ist somit nicht mehr allein durch die Geschwindigkeit v des betrachteten Punktes Q bestimmt, sondern ergibt sich als vektorielle Summe

$$w = \vec{v} + \vec{b} \frac{d}{dt} (\xi_r)$$

wobei \vec{b} den nach aussen und parallel zur Radsatzaxe gerichteten Einheitsvektor bedeutet. Da sich die Schienenoberfläche ihrerseits parallel zur Radsatzaxe um ξ nach aussen schiebt, und sich das Rad bei kleinen Aenderungen seiner Höhenlage senkrecht zur Radsatzaxe bewegt, muss infolge der totalen Deformation

$$(1) \quad \xi = \xi_s + \xi_r$$

der Berührungspunkt des Rades im Bild 1 von A nach A' längs der Berührungslinie a wandern, deren Projektion auf die senkrechte Meridianebene des Rades in A den Neigungswinkel

$$(2) \quad \bar{\gamma} = \operatorname{arctg} \left(\frac{r-b}{r} \right) \operatorname{tg} \gamma$$

hat. Die Radoberfläche weist somit gegenüber der Schiene eine zusätzliche Relativgeschwindigkeit auf, welche die horizontale bzw. vertikale Komponente

$$(3) \quad \begin{aligned} \dot{\xi}_h &= \dot{\xi} (\cos \varphi_r - \operatorname{tg} \bar{\gamma} \sin \varphi_r) \\ \dot{\xi}_z &= \dot{\xi} (\operatorname{tg} \bar{\gamma} \cos \varphi_r + \sin \varphi_r) = \dot{\xi}_h \operatorname{tg} (\bar{\gamma} + \varphi_r) \end{aligned}$$

gezogen werden. Für v_z bleibt weiterhin Gl. (16) massgebend.

3. Die Geschwindigkeit im Spurkranzdruckpunkt Q^*

Beim normalen Radreifen und Schienenprofil der SBB liegt der Punkt Q^* der Seitenberührung um rd. $(r^* - r_0) \cong 9$ mm tiefer als der Schienenkopf. λ_1^* kann daher bei kleineren Werten von p/\bar{h}_0 bzw. bei kleineren Anlaufwinkeln einen grossen Wert annehmen und kann deshalb nicht vernachlässigt werden. Setzen wir in Gl. (25) und (26) den Wert $\operatorname{tg} \gamma^* = 1,746$ sowie die extremen Werte $\sin \varphi_r = 0,1$, $\operatorname{tg} \alpha = 0,05$ und $r/h_0 = 0,015$ ein, so erhalten wir

$$|\lambda_{q^*}|_{\max} = 1,846 \cdot 0,115 = 0,2123$$

$$|\lambda_{z^*}|_{\max} = 1,846$$

Es ist gleichfalls nicht gut möglich, diese beiden Faktoren zu vernachlässigen, so dass für den Spurkranzdruckpunkt Q^* die Gl. (8) bis (17) massgebend bleiben.

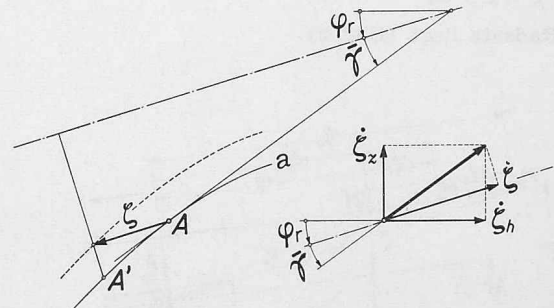


Bild G. 1. Die sich aus der resultierenden Deformation ξ ergebenden zusätzlichen Gleitgeschwindigkeiten $\dot{\xi}_h$ und $\dot{\xi}_z$ des Rades gegenüber der Schiene.

hat, die beide parallel zur senkrechten Meridianebene des Rades gerichtet sind. Die horizontale Querkomponente und die vertikale Komponente der Gleitgeschwindigkeit ergeben sich demnach zu

$$(4) \quad \begin{aligned} w_q &= v_q + \dot{\xi}_h \\ w_z &= v_z + \dot{\xi}_h \operatorname{tg} (\bar{\gamma} + \varphi_r) \end{aligned}$$

Da $\dot{\xi}$ quer gerichtet ist, müssen w und v die gleiche Längskomponente aufweisen. Es muss somit die Gleichung

$$w_l = v_l$$

gelten. Will man die horizontale Komponente von w ebenfalls auf eine Drehung mit der Winkelgeschwindigkeit ω_g um ein

1) Die Ordinate der deformierten Schiene ist gemäss Gl. (D 33a)

$$y = y \pm e - \xi_h$$

Ihre Ableitung nach der Zeit wird

$$\dot{y} = \dot{y} - \dot{\xi}_h$$

Wählen wir der Einfachheit halber die x -Richtung derart, dass sie im betrachteten Zeitpunkt mit der x_r -Richtung übereinstimmt, dann entspricht einerseits \dot{y} der absoluten Geschwindigkeit v_q des anlaufenden Rades, und es kann einerseits \dot{y} gleich $\dot{x}_r \operatorname{tg} \alpha$ gesetzt werden. Damit ergibt sich aus obiger Beziehung die Gleichung

$$v_q = \dot{x}_r \operatorname{tg} \alpha - \dot{\xi}_h$$

welche mit der ersten Beziehung (4) zu

$$w_q = \dot{x}_r \operatorname{tg} \alpha$$

führt. Dieses Ergebnis ist logisch, da sich diese Querkomponente w_q der Gleitgeschwindigkeit auch unmittelbar infolge des Schrägwinkels α des anlaufenden Rades gegenüber seiner Schiene ergeben muss.

Momentanzentrum M zurückführen, so muss sich dieser Punkt infolge Gl. (2) auf gleicher Höhe wie der Schwenkpol \mathfrak{M} befinden, d. h. auf der Höhe \bar{h}_0 in bezug auf die Wendearche p bzw. auf der Höhe η in bezug auf den Mittelpunkt E . Es ergibt sich somit aus Gl. F (14) die Beziehung

$$(5) \quad w_1 = \omega_g [(\bar{h} - \bar{h}_0) + \lambda_1 g]$$

die sich nach Berücksichtigung der Gleichungen (E 16) und (F 2) auch

$$(6) \quad w_1 = \omega_g [(\bar{c} - \eta) + \lambda_1 g]$$

schreibt, wobei \bar{c} durch die Beziehung (F 3) gegeben ist. Aus Gl. (F 15) und der ersten Gl. (4) folgt andererseits

$$(7) \quad w_q = \omega_g g (1 + \lambda_q) + \dot{\xi}_h$$

Mit dem Ansatz

$$(8) \quad \Delta \xi = \frac{\dot{\xi}_h}{\omega_g}$$

lässt sich Gl. (7) auch

$$(9) \quad w_q = \omega_g [g (1 + \lambda_q) + \Delta \xi]$$

schreiben. Daraus ergibt sich, dass der gesuchte Punkt M gegenüber \mathfrak{M} um $\Delta \xi$ verschoben ist und im Abstände

$$(10) \quad \xi = g + \Delta \xi$$

vom Radsatz liegt (Bild 2).

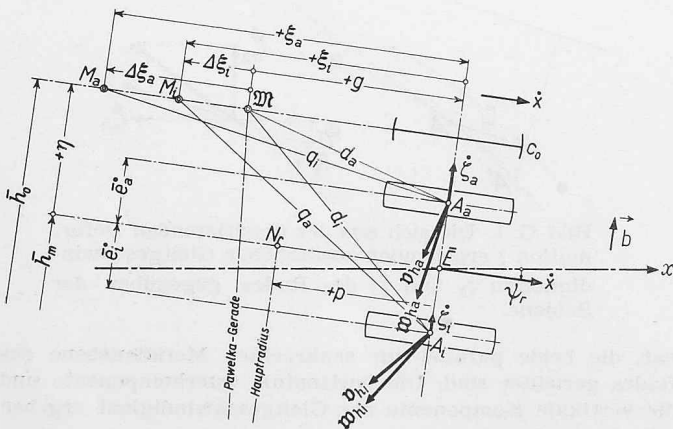


Bild G. 2. Der Schwenkungspol \mathfrak{M} , die Reibungsmittelpunkte M_a und M_i , die absoluten Geschwindigkeiten v_a und v_i und die Gleitgeschwindigkeiten w_a und w_i des Radsatzes.

Die bei beiden Rädern des Radsatzes entstehenden Führungskräfte T_a und T_i sind im allgemeinen voneinander verschieden. Es ergibt sich somit für jedes Rad eine besondere Verschiebung und damit eine besondere Verlagerung $\Delta \xi$ bzw. ein besonderer Punkt M_a bzw. M_i mit seiner eigenen Abszisse (vgl. Bild 1).

$$(11) \quad \xi_a = g + \Delta \xi_a \quad \text{bzw.} \quad \xi_i = g + \Delta \xi_i$$

Für den tiefsten, gegebenenfalls mit der Horizontalebene in Berührung kommenden Punkt A fallen die beiden Faktoren λ_1 und λ_q aus, so dass sich dann für w_1 und w_q die einfachen Beziehungen

$$w_1 = \omega_g (\bar{h} - \bar{h}_0) \quad \text{und} \quad w_q = \omega_g \xi$$

ergeben. Man erkennt hieraus, dass der durch die beiden Koordinaten \bar{h}_0 und ξ gekennzeichnete Punkt M für die Richtung der Gleitgeschwindigkeit w und der Reibungskraft im betrachteten Punkt massgebend ist. Wir bezeichnen deshalb den Punkt M als *Gleitpol*. Seinen Abstand ξ von der Radsatzachse nennen wir *Gleitpoldistanz* und den ihn mit dem Punkte \mathfrak{M} verbindenden Arm $\overline{M\mathfrak{M}}$ *Gleitarm* q . Dieser hat die Grösse

$$(12) \quad q = \sqrt{(\bar{h} - \bar{h}_0)^2 + \xi^2} = \sqrt{(\bar{c} - \eta)^2 + \xi^2}$$

Aus Gl. (E 23) und (E 24) ergibt sich die Beziehung

$$(13) \quad \omega_g = \omega_z \frac{p_r}{g}$$

Führen wir diese in Gleichung (8) ein, dann wird

$$\Delta \xi_a = \left(\frac{\dot{\xi}_{ha}}{\omega_z} \right) \left(\frac{g}{p_r} \right) \quad \text{bzw.} \quad \Delta \xi_i = \left(\frac{\dot{\xi}_{hi}}{\omega_z} \right) \left(\frac{g}{p_r} \right)$$

oder, wenn wir die Winkelgeschwindigkeit der Wendung mit $\dot{\psi}_r$ statt mit ω_z bezeichnen

$$(14) \quad \Delta \xi_a = \left(\frac{\dot{\xi}_{ha}}{\dot{\psi}_r} \right) \left(\frac{g}{p_r} \right) \quad \text{bzw.} \quad \Delta \xi_i = \left(\frac{\dot{\xi}_{hi}}{\dot{\psi}_r} \right) \left(\frac{g}{p_r} \right)$$

Da g positiv ist, wenn sich der Schwenkpol \mathfrak{M} hinter dem Radsatz befindet, bedeutet ein positives $\Delta \xi$, dass Punkt M hinter \mathfrak{M} verlagert wird. Aus Gl. (13) ergibt sich, dass das Vorzeichen von $\Delta \xi$ von demjenigen der drei Grössen $\dot{\xi}$, $\dot{\psi}_r$ und g/p_r abhängt, wobei letztere positiv ist, wenn die Laufkegelhöhe l_0 grösser als der Radius h_{r0} der Wendung bleibt (siehe Bild E 3).

Setzen wir Gleichung (10) in (9) ein, so schreibt sich diese auch

$$(15) \quad w_q = \omega_g [\xi + \lambda_q g]$$

Desgleichen wird die zweite Gl. (4) unter Berücksichtigung von Gl. (8) und F (16) zu

$$(16) \quad w_z = \omega_z [\lambda_z g + \Delta \xi \operatorname{tg}(\varphi_r + \bar{\gamma})]$$

Für die totale Gleitgeschwindigkeit w ergibt sich aus den Gl. (3), (15) und (16) der Wert

$$(17) \quad w = |\omega_g| \sqrt{q^2 + g^2 (\lambda_1^2 + \lambda_q^2 + \lambda_z^2) + \Delta \xi^2 \operatorname{tg}^2(\varphi_r + \bar{\gamma}) + 2g [\lambda_1 (\bar{h} - \bar{h}_0) + \lambda_q \xi + \lambda_z \Delta \xi \operatorname{tg}(\varphi_r + \bar{\gamma})]}$$

und für ihre horizontale Komponente der Wert

$$(18) \quad w_h = |\omega_g| \sqrt{q^2 + g^2 (\lambda_1^2 + \lambda_q^2) + 2g [\xi \lambda_q + \lambda_1 (\bar{h} - \bar{h}_0)]}$$

wobei gemäss Gl. (E 16) und (F 2) anstelle von $(\bar{h} - \bar{h}_0)$ auch der Ausdruck $(\bar{c} - \eta)$ eingesetzt werden kann.

Mit den Ansätzen

$$(19) \quad \lambda = \frac{g^2}{q^2} \left[\left(\frac{\lambda_1^2 + \lambda_q^2 + \lambda_z^2}{2} \right) + \frac{\lambda_q \xi + \lambda_1 (\bar{h} - \bar{h}_0)}{g} + \frac{\lambda_z \Delta \xi \operatorname{tg}(\varphi_r + \bar{\gamma})}{g} + \frac{\Delta \xi^2 \operatorname{tg}^2(\varphi_r + \bar{\gamma})}{2g^2} \right]$$

und

$$(20) \quad \lambda_h = \frac{g^2}{q^2} \left(\frac{\lambda_1^2 + \lambda_q^2}{2} + \frac{\lambda_q \xi + \lambda_1 (\bar{h} - \bar{h}_0)}{g} \right)$$

lassen sich diese Beziehungen durch die einfacheren

$$(21) \quad w = |\omega_g q \sqrt{1 + 2\lambda}| = \left| \dot{\psi}_r \left(\frac{p_r}{g} \right) q \sqrt{1 + 2\lambda} \right|$$

und

$$(22) \quad w_h = |\omega_g q \sqrt{1 + 2\lambda_h}| = \left| \dot{\psi}_r \left(\frac{p_r}{g} \right) q \sqrt{1 + 2\lambda_h} \right|$$

ersetzen. Führen wir schliesslich Gl. (13) und (21) in die Gl. (2), (15) und (16) ein, so ergibt sich auch

$$(23) \quad \begin{cases} w_1 = w \frac{(\bar{h} - \bar{h}_0) + \lambda_1 g}{q \sqrt{1 + 2\lambda}} \operatorname{sgn} \left(\frac{p_r}{g} \dot{\psi}_r \right) \\ w_q = w \frac{\xi + \lambda_q g}{q \sqrt{1 + 2\lambda}} \operatorname{sgn} \left(\frac{p_r}{g} \dot{\psi}_r \right) \end{cases}$$

und

$$(24) \quad w_z = w \frac{\lambda_z g + \Delta \xi \operatorname{tg}(\varphi_r + \bar{\gamma})}{q \sqrt{1 + 2\lambda}} \operatorname{sgn} \left(\frac{p_r}{g} \dot{\psi}_r \right)$$

wobei die Faktoren λ , die Reibungsmittelpunktdistanz ξ , der Gleitarm q und die Ordinate η für jeden Punkt besondere Werte aufweisen.

Aus beiden senkrecht und parallel zur lotrechten Meridianebene des Rades gerichteten Komponenten w_l und w_q ergeben sich die für die Bestimmung der μ -Werte massgebenden, parallel und senkrecht zur Schiene gerichteten Komponenten w_l und w_q nach Bild G. 3 zu

$$(25) \quad \begin{cases} w_l = w_l \cos \alpha + w_q \sin \alpha \\ w_q = w_q \cos \alpha - w_l \sin \alpha \end{cases}$$

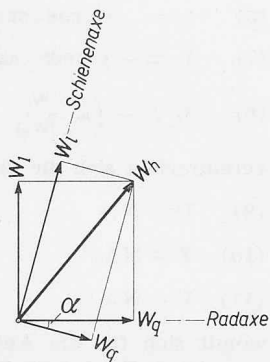


Bild G. 3. Zerlegung der horizontalen Komponente der Gleitgeschwindigkeit parallel und senkrecht zur Rad- bzw. zur Schienenachse.

während w_z unverändert bleibt. Für den ebenfalls zur Bestimmung der μ -Werte massgebenden Schlupf ν folgt aus Gl. 21 und Gl. B 12 der Ausdruck

$$\nu = \frac{w}{\dot{x}_r} = \frac{1}{\dot{x}_r} \left| \dot{\psi}_r \left(\frac{p_r}{g} \right) q \sqrt{1 + 2\lambda} \right|$$

bzw. unter Berücksichtigung der Gl. (E 6) der Ausdruck

$$(26) \quad \nu = \left| \left(\frac{q p_r}{g h_r} \right) \sqrt{1 + 2\lambda} \right| \cong \left| \left(\frac{p_r q}{g \rho_r} \right) \sqrt{1 + 2\lambda} \right|$$

1. Gleitgeschwindigkeit in den Aufstandspunkten \mathcal{Q} bei Zweipunktberührung

Wie wir im Abschnitt F festgestellt haben, können für die Aufstandspunkte \mathcal{Q}'_a und \mathcal{Q}'_i die Faktoren λ_1 und λ_q vernachlässigt werden. Das gleiche gilt für den Faktor λ_z , da die vertikale Gleitgeschwindigkeit w_z sehr klein gegenüber der

horizontalen w_h bleibt. Man erhält somit für die Aufstandspunkte unter Berücksichtigung von Gl. (E 16) und (F 12) die Beziehungen

$$(27) \quad w'_a = |\omega_g q'_a| \quad w'_i = |\omega_g q'_i|$$

$$(28) \quad \begin{cases} w'_{qa} = w'_a \frac{\xi'_a}{q'_a} \operatorname{sgn} \left(\frac{p_r}{g} \dot{\psi}_r \right) \\ w'_{qi} = w'_i \frac{\xi'_i}{q'_i} \operatorname{sgn} \left(\frac{p_r}{g} \dot{\psi}_r \right) \end{cases}$$

$$(29) \quad \begin{cases} w'_{la} = -w'_a \frac{\eta - \bar{e}'_a}{q'_a} \operatorname{sgn} \left(\frac{p_r}{g} \dot{\psi}_r \right) \\ w'_{li} = -w'_i \frac{\eta + \bar{e}'_i}{q'_i} \operatorname{sgn} \left(\frac{p_r}{g} \dot{\psi}_r \right) \end{cases}$$

und

$$(30) \quad \begin{cases} w'_{za} = w'_a \frac{\lambda'_{za} g + \Delta \xi_a \operatorname{tg}(\varphi_r + \bar{\gamma}'_a)}{q'_a} \operatorname{sgn} \left(\frac{p_r}{g} \dot{\psi}_r \right) \\ w'_{zi} = w'_i \frac{\lambda'_{zi} g + \Delta \xi_i \operatorname{tg}(\varphi_r + \bar{\gamma}'_i)}{q'_i} \operatorname{sgn} \left(\frac{p_r}{g} \dot{\psi}_r \right) \end{cases}$$

wobei für die Gleitarme die sich aus Gl. (3) und (12) ergebenden Beziehungen

$$(31) \quad q'_a = \sqrt{(\bar{e}_a - \eta)^2 + \xi_a^2} \quad \text{und} \quad q'_i = \sqrt{(\bar{e}_i + \eta)^2 + \xi_i^2}$$

gelten.

2. Gleitgeschwindigkeit im Spurkranzdruckpunkt \mathcal{Q}^* bei Zweipunktberührung

Für den Spurkranzdruckpunkt nehmen die Faktoren λ_1 , λ_q und λ_z bedeutend höhere Werte als für die Aufstandspunkte an, so dass eine genauere Untersuchung ihre Berücksichtigung verlangt. Es kommen somit für diesen Punkt grundsätzlich die Gl. (F 11) bis (F 13) und Gl. (5) oder (6), (15) und (16) bzw. (23) bis (25) in Frage, wobei zur Bestimmung der für die Faktoren λ massgebenden Grössen q und η die vereinfachten Beziehungen (D 1a) und (D 2a) oder (D 1b) und (D 2b) angewendet werden können.

3. Gleitgeschwindigkeit im Berührungspunkt \mathcal{Q} bei Einpunktberührung

Da der Berührungspunkt über die Hohlkehle bis zum Spurkranz wandern kann, ist die Vernachlässigung der Faktoren λ auch hier nicht zulässig, so dass ebenfalls die Gleichungen (5) oder (6), (15) und (16) bzw. (23) bis (25) massgebend sind.

H. Die auf den Radsatz wirkenden äusseren Kräfte

Auf den Radsatz wirken als äussere Kräfte die Berührungskräfte zwischen Rad und Schiene, die beiden Lagerdrücke L_a und L_i , die Lagerquerkraft H , die beiden Lagerlängskräfte X_a und X_i , und das Antriebsmoment M_a . Im folgenden sollen die Berührungskräfte und die Lagerdrücke näher betrachtet werden, während die übrigen Kräfte im nächsten Kapitel zur Behandlung kommen.

1. Die Kräfte im Berührungspunkt (Bild 1)

Im Berührungspunkt \mathcal{Q} wirken die Normalkraft \mathcal{N} und die von ihr und der Gleitgeschwindigkeit w hervorgerufene Reibungskraft \mathcal{F} . Setzen wir positive Werte des Neigungswinkels δ der Berührungsebene und des Anlaufwinkels α voraus, so ist die Normalkraft etwas nach aussen und nach vorn gerichtet. Sie lässt sich somit, wie dies in Bild 1 oben gezeigt ist, zerlegen. Im mittleren und unteren Teil des gleichen Bildes sind die Komponenten der Gleitgeschwindigkeit w und der in \mathcal{Q} auf das Rad wirkenden Reibungskraft

\mathcal{F} entsprechend ihren hier zugrundegelegten positiven Richtungen gezeichnet.

Im ersten Abschnitt wurde festgestellt, dass die Reibungskraft \mathcal{F} allgemein nicht in der Gegenrichtung der Gleitgeschwindigkeit w liegt und am besten durch ihre drei Komponenten zu erfassen ist. Für diese Komponenten gelten grundsätzlich die Beziehungen (B 7) und (B 8), deren Reibwerte μ_l und μ_q aus beiden durch Messungen aufzustellenden Polardiagrammen gemäss Bild B 8 zu entnehmen und unter Umständen mit Hilfe der Gl. (B 16) zu berechnen sind. Im Gültigkeitsfall der Gleichung (B 3) können beide Polardiagramme durch ein einziges gemäss Bild B 6 ersetzt werden, so dass dann beide Gleichungen (B 15) für μ_l und μ_q gültig werden.

Die im betreffenden Polardiagramm in Frage kommende Kurve ist durch den Schlupf ν gekennzeichnet, dessen Wert durch Gleichung (G 26) gegeben ist. Auf der diesem Schlupf entsprechenden Kurve ist der massgebende Punkt

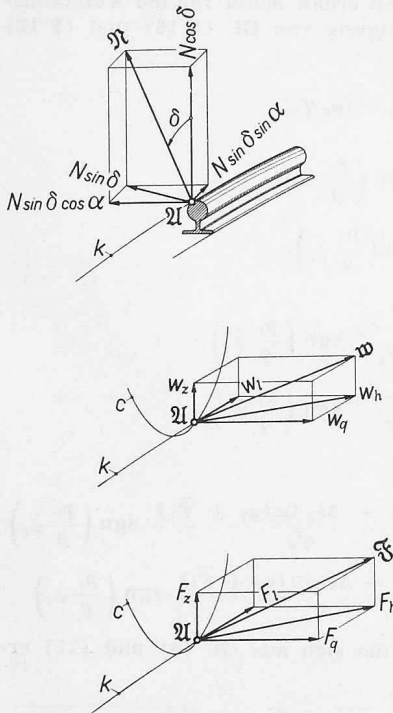


Bild H. 1. Zerlegung der Normalkraft N , der Gleitgeschwindigkeit w und der Reibkraft F . Festlegung der positiven Richtung der betreffenden Komponenten.

durch die Richtung der Gleitgeschwindigkeit festgelegt. Diese Richtung ergibt sich aus beiden Komponenten w_l und w_q , die im allgemeinen Fall nach den Gleichungen (G 23) und (G 24) und im Falle der Aufstandspunkte nach den Gleichungen (G 28) und (G 29) zu ermitteln sind¹⁾.

Die Normalkraft N und die Reibkraft F führen zur Längskraft

$$(1) \quad U = (F_l \cos \alpha - F_q \sin \alpha) + N \sin \delta \sin \alpha$$

zur horizontalen Führungskraft

$$(2) \quad Y = (F_q \cos \alpha + F_l \sin \alpha) - N \sin \delta \cos \alpha$$

und zur vertikalen Stützkraft

$$(3) \quad V = F_z + N \cos \delta$$

Aus den beiden letzteren Kräften Y und V ergibt sich ferner der Anteil am Raddruck Q_r

$$(4)$$

$$Q = V \cos \varphi_r - Y \sin \varphi_r = F_z \cos \varphi_r - (F_q \cos \alpha + F_l \sin \alpha) \sin \varphi_r + N \cos \delta \cos \varphi_r + N \sin \delta \cos \alpha \sin \varphi_r$$

1) Wird zur Vereinfachung angenommen, dass einerseits die Reibkraft bei gegebenem Schlupf entgegen der Gleitgeschwindigkeit gerichtet ist und für alle Gleitrichtungen gleich gross ist ($a = b$ im Polardiagramm Bild B 6) und andererseits der Reibwert μ entsprechend der Beziehung ($\mu = mv$) linear mit dem Schlupf zunimmt, dann ergibt sich die Grösse der Reibkraft unter Berücksichtigung von Gl. (26) zu

$$F = N m v = \left| N m \left(\frac{p_r q}{g h_r} \right) \sqrt{1 + 2\lambda} \right|$$

womit die Beziehungen (B 7) und (B 8) nach Einführung von Gl. (G 13, G 24, G 25) zu

$$F_l = - N m \left(\frac{p_r}{g} \right) \frac{(\dot{h} - \bar{h}_0) + \lambda_1 g}{h_r} \operatorname{sgn} \dot{\psi}_r$$

$$F_q = - N m \left(\frac{p_r}{g} \right) \frac{\xi + \lambda_q g}{h_r} \operatorname{sgn} \dot{\psi}_r$$

$$F_z = - N m \left(\frac{p_r}{g} \right) \frac{\lambda_z g + \Delta \xi \operatorname{tg}(\bar{\gamma} + \varphi_r)}{h_r} \operatorname{sgn} \dot{\psi}_r$$

werden.

und der Anteil

$$(5)$$

$$T = V \sin \varphi_r + Y \cos \varphi_r = F_z \sin \varphi_r + (F_q \cos \alpha + F_l \sin \alpha) \cos \varphi_r + N \cos \delta \sin \varphi_r - N \sin \delta \cos \alpha \cos \varphi_r$$

an der axialen Führungskraft T_r .

Unter Berücksichtigung der Gleichungen (B 7) und (B 8) ändern sich Gl. (1), (2) und (3) in

$$U = - N (\mu_l \cos \alpha \operatorname{sgn} w_l - \mu_q \sin \alpha \operatorname{sgn} w_q - \sin \delta \sin \alpha)$$

$$Y = - N (\mu_q \cos \alpha \operatorname{sgn} w_q + \mu_l \sin \alpha \operatorname{sgn} w_l + \sin \delta \cos \alpha)$$

$$V = - N \left(\mu_q \frac{w_z}{|w_q|} - \cos \delta \right)$$

Mit den Ansätzen

$$(6) \quad \Lambda_l = - (\mu_l \cos \alpha \operatorname{sgn} w_l - \mu_q \sin \alpha \operatorname{sgn} w_q - \sin \delta \sin \alpha)$$

$$(7) \quad \Lambda_q = - (\mu_q \cos \alpha \operatorname{sgn} w_q + \mu_l \sin \alpha \operatorname{sgn} w_l + \sin \delta \cos \alpha)$$

$$(8) \quad \Lambda_z = - \left(\mu_q \frac{w_z}{|w_q|} - \cos \delta \right)$$

vereinfachen sich die drei letzten Beziehungen zu

$$(9) \quad U = N \Lambda_l$$

$$(10) \quad Y = N \Lambda_q$$

$$(11) \quad V = N \Lambda_z$$

womit sich für die Anteile T und Q an der axialen Führungskraft T_r und am Raddruck Q_r auch die Beziehungen

$$(12) \quad T = N (\Lambda_q \cos \varphi_r + \Lambda_z \cos \varphi_r)$$

und

$$(13) \quad Q = N (\Lambda_z \cos \varphi_r - \Lambda_q \sin \varphi_r)$$

ergeben. Fasst man in beiden Gleichungen die zwischen Klammern stehenden Glieder durch Einführung der Faktoren

$$(14) \quad \Lambda_T = \Lambda_z \sin \varphi_r + \Lambda_q \cos \varphi_r$$

$$(15) \quad \Lambda_Q = \Lambda_z \cos \varphi_r - \Lambda_q \sin \varphi_r$$

zusammen, so lassen sich diese Gleichungen auch einfacher

$$(16) \quad T = \Lambda_T N$$

$$(17) \quad Q = \Lambda_Q N$$

schreiben.

Die in diesem Abschnitt aufgestellten Beziehungen sind allgemein, d. h. sowohl für den Spurkranzdruckpunkt \mathcal{Q}^* als auch für die Aufstandspunkte \mathcal{Q}'_a und \mathcal{Q}'_i gültig. Ihre Anwendung setzt aber voraus, dass die betreffenden Winkel γ und φ_r mit den richtigen Vorzeichen berücksichtigt werden²⁾.

2. Die Lagerdrücke

Die beiden Lagerdrücke L_a und L_i des einzelnen Radsatzes sind durch seine Federung in Abhängigkeit seiner relativen Lage zum Fahrgestell bedingt, wobei diese Abhängigkeit genauer durch das System der Radsatzlagerung festgelegt ist.

In dieser Arbeit soll eine Radsatzlagerung zugrunde gelegt werden, welche die im Kapitel A erwähnten Voraussetzungen erfüllt. Eine solche ist z. B. in Bild 2 gezeigt, welche nur schematische Bedeutung hat. Bei dieser Anordnung ergibt sich gemäss Bild 3 u. a. die geometrische Beziehung

$$(18) \quad \operatorname{tg} \varphi_r^* = \frac{\operatorname{tg} \varphi_r}{\cos(\psi_r - \psi_g)}$$

zwischen dem Neigungswinkel φ_r des Radsatzes und demjeni-

2) Bei Ueberhöhung der linken Schiene ist $\varphi_r < 0$. Beim Aussenrad ist γ negativ und beim Innenrad positiv, desgleichen für δ .

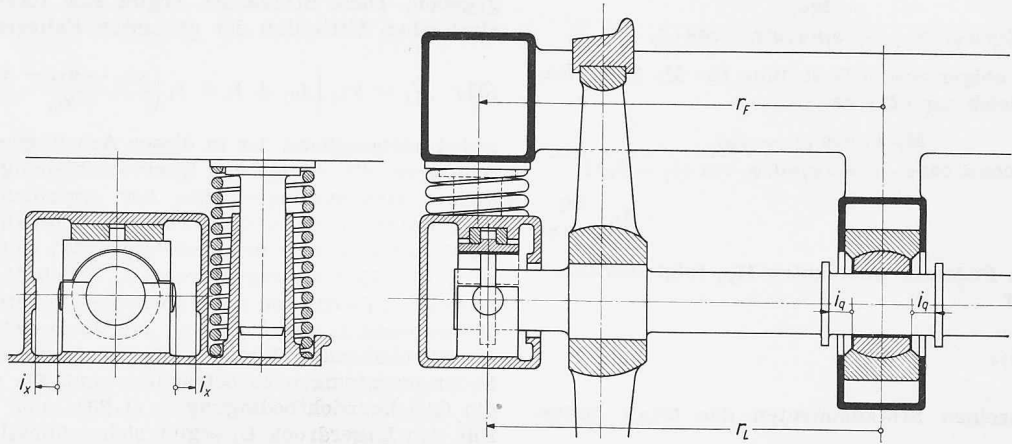


Bild H. 2. Die in dieser Arbeit vorausgesetzte Art der Radsatzlagerung.

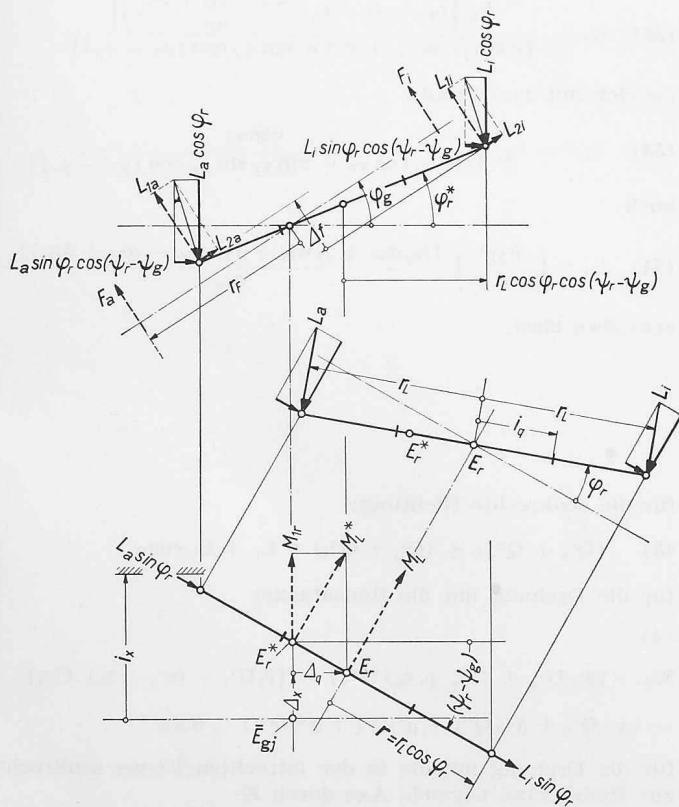


Bild H. 3. Die Zerlegung der Lagerkräfte L_a und L_i .

gen Winkel φ_r^* , den er bei Beobachtung in Fahrgestell-Längsrichtung zu haben scheint, ferner die Beziehung

$$(19) \quad (s_a - s_i) i_x = r_L \cos \varphi_r \sin (\psi_r - \psi_g) + (s_a^2 - s_i^2) \Delta x$$

zwischen dem Längsausschlag Δx , dem Lagerlängsspiel i_x und den Winkeln φ_r und $(\psi_r - \psi_g)$. Dabei sind s_a und s_i Faktoren, die den Wert $+1$, -1 oder 0 aufweisen, je nachdem der Radsatz auf der betreffenden Seite das Längsspiel i_x nach vorn ganz, nach hinten ganz oder weder nach vorn noch nach hinten ganz ausnützt (siehe Tabelle). Schliesslich gilt für den Querausschlag bei voller Ausnützung des Lagerquerspiels i_q der Ausdruck

$$(20) \quad \bar{\Delta} q = -\tau_q i_q \cos \varphi_r \cos (\psi_r - \psi_g)$$

Die beiden Lagerdrücke L_a und L_i wirken in der lotrechten Meridianebene des Radsatzes senkrecht zur Radsatzaxe. Sie ergeben im Punkte E_r die totale Lagerkraft L_r und das für den Radsatz massgebende unmittelbare Lagerdruckmoment

$$(21) \quad M_L = r_L (L_a - L_i) = 2 r_L \Delta L$$

bzw. im Punkt E_r^* das für das Fahrgestell massgebende reduzierte Lagerdruckmoment

$$(22) \quad M_L^* = 2 r_L \Delta L - L_r \frac{\Delta q}{\cos \varphi_r \cos (\psi_r - \psi_g)}$$

dessen Komponente $M_L^* \cos (\psi_r - \psi_g)$ dem Stützmoment M_1 des Radsatzes entspricht und dessen andere Komponente $M_L^* \sin (\psi_r - \psi_g)$ am Gleichgewichtszustand des Fahrgestells um seine Queraxe beteiligt ist. Es ist somit

$$(23) \quad M_{1j} = 2 r_L \Delta L_j \cos (\psi_j - \psi_g) - L_j \left(\frac{\Delta q_j}{\cos \varphi_j} \right)$$

Die Lagerdrücke L_a und L_i lassen sich in die drei Komponenten $L \sin \varphi_r \sin (\psi_r - \psi_g)$, $L \sin \varphi_r \cos (\psi_r - \psi_g)$ und $L \cos \varphi_r$ zerlegen. Die erste wirkt in Längsrichtung, die beiden letzteren wirken in der lotrechten Querebene des Fahrgestells. Sie ergeben in dieser Ebene auch die weiteren Komponenten

$$L_1 = L [\cos \varphi_r \cos \varphi_g + \sin \varphi_r \cos (\psi_r - \psi_g) \sin \varphi_g]$$

und

$$L_2 = L [\cos \varphi_r \sin \varphi_g - \sin \varphi_r \cos (\psi_r - \psi_g) \cos \varphi_g]$$

wobei L_2 senkrecht und L_1 parallel zu den Führungszapfen des betreffenden Lagers wirkt. Die Komponente L_2 überträgt sich somit unmittelbar auf das Fahrgestell, während L_1 durch die Tragfeder übernommen wird und somit der Federkraft F entspricht. Dabei wird das durch die gegenseitige Querverlagerung von F und L_1 entstehende Moment ebenfalls unmittelbar durch die Lagerführung dem Fahrgestell übergeleitet. Das von den Federn auf das Fahrgestell übertragene Federstützmoment

$$M_F = r_F (F_a - F_i)$$

bedingt somit die Beziehung

$$M_F = r_F (L_{1a} - L_{1i}) = r_F (L_a - L_i) [\cos \varphi_r \cos \varphi_g + \sin \varphi_r \cos (\psi_r - \psi_g) \sin \varphi_g]$$

bzw. die Beziehung

$$M_F = 2 r_F \Delta L [\cos \varphi_r \cos \varphi_g + \sin \varphi_r \cos (\psi_r - \psi_g) \sin \varphi_g]$$

wenn $(L_a - L_i)$ durch $2 \Delta L$ ersetzt wird. Dieses Moment ergibt sich andererseits aus dem Unterschied (siehe Bild 3)

$$\Delta f = 2 r_L \frac{\cos \varphi_r \cos (\psi_r - \psi_g) \sin (\varphi_g - \varphi_r^*)}{\cos \varphi_r^*}$$

der Federeinsenkungen zu $\frac{1}{2} r_F (k_{1r} \Delta f + r_{1r} \dot{\Delta} f)$, dh. zu

$$(24) \quad M_{Fj} = r_L r_F \left\{ k_{1j} \frac{\cos \varphi_j \cos (\psi_j - \psi_g) \sin (\varphi_g - \varphi_j^*)}{\cos \varphi_j^*} + r_{1j} \frac{d}{dt} \left[\frac{\cos \varphi_j \cos (\psi_j - \psi_g) \sin (\varphi_g - \varphi_j^*)}{\cos \varphi_j^*} \right] \right\}$$

und kann somit von den Winkeln φ_r , φ_g und $(\psi_r - \psi_g)$ aus bestimmt werden. Aus M_{Fj} lässt sich ΔL nach der Gleichung

$$(25) \quad \Delta L_j = \frac{M_{Fj}}{2 r_F [\cos \varphi_j \cos \varphi_g + \sin \varphi_j \sin \varphi_g \cos (\psi_j - \psi_g)]}$$

ermitteln, die aus obiger ersten Beziehung für M_F folgt. Damit ergibt sich Gleichung (23) zu

$$(26) \quad M_{1j} = \frac{M_{Fj} r_L \cos (\psi_j - \psi_g)}{r_F [\cos \varphi_j \cos \varphi_g + \sin \varphi_j \sin \varphi_g \cos (\psi_j - \psi_g)]} - L_j \frac{\Delta q_j}{\cos \varphi_j}$$

Aus den einzelnen Federstützmomenten M_{Fj} folgt das totale Federstützmoment

$$(27) \quad M_{FG} = \sum_I^n M_{Fj}$$

und aus den einzelnen Stützmomenten das totale Stützmoment

$$(28) \quad M_{1g} = \sum_I^n M_{1j}$$

aller Radsätze. Sind einzelne Radsatzfederungen untereinander ausgeglichen, so bleibt Gl. (22) grundsätzlich gültig, wenn für φ_j^* der sich aus dem Ausgleichsystem für die entsprechenden Radsätze ergebende Mittelwert eingesetzt wird.

Der totale Lagerdruck

$$(29) \quad L_r = L_a + L_i$$

ist durch die Stützkraft F_r der Radsatzfederung nach der Beziehung

$$(30) \quad F_r = (F_a + F_i) = L_r [\cos \varphi_r \cos \varphi_g + \sin \varphi_r \sin \varphi_g \cos (\psi_r - \psi_g)]$$

I. Das Kräftespiel am Radsatz

Um eine Uebersicht zu erhalten, behandeln wir hier zunächst unter der Voraussetzung der Zweipunktberührung den allgemeineren Fall des beidseitig anlaufenden Radsatzes, der praktisch nur bei dessen Verklemmung auftreten kann.

1. Das Kräftespiel am beidseitig anlaufenden Radsatz im Falle der Zweipunktberührung

Neben den im Kapitel H erwähnten äusseren Kräften wirken noch auf den Radsatz: die Trägheitskräfte $m_r \ddot{x}_r$ und $m_r \ddot{w}$ bzw. $m_r \ddot{x}_r$ und $m_r \ddot{q}_r$ ¹⁾, die durch die Trägheitswirkung entstehenden Drehmomente $\Theta_r \ddot{\varphi}_r$ und $\Theta_r \ddot{\psi}_r$, und das Eigengewicht G_r (Bild 1). Wie oben erwähnt, setzen wir hier voraus, dass beide Räder anlaufen. Die auf Grund dieser Voraussetzung gewonnenen Beziehungen werden später unmittelbar dem vorliegenden Fall des freien oder des aussen oder innen anlaufenden Radsatzes angepasst, indem die in den Gleichungen vorkommenden und sich auf den Spurradiusdruckpunkt \mathcal{Q}^*_a oder \mathcal{Q}^*_i beziehenden Kräfte N^*_a , U^*_a , Y^*_a , V^*_a , T^*_a und Q^*_a bzw. N^*_i , U^*_i , Y^*_i , V^*_i , T^*_i und Q^*_i für das freie Rad null gesetzt werden. Die verschiedenen Gleichgewichtsbedingungen lauten:

für die x_r -Richtung:

$$(1) \quad m_r \ddot{x}_r = (U^*_a + U^*_i) + (U^*_i + U^*_i) - (X_a + X_i) = U_r - X_r$$

für die q_r -Richtung:

$$(2) \quad \frac{m_r \ddot{q}_r}{\cos \varphi_r} + G_r \sin \varphi_r + H = (T^*_a + T^*_a) + (T^*_i + T^*_i) = T_r$$

¹⁾ Die Beziehungen zwischen (x_r, w) und (x_r, q_r) werden im Kapitel K, Abschnitt 5, behandelt.

gegeben. Diese Stützkraft ergibt sich ihrerseits aus dem elastischen Verhalten der gesamten Fahrstellfederung zu

$$(31) \quad F_j = k_{1j} \left[f_{0j} + f_s + f_1 \left(\frac{a_{1s} - a_{1j} + \Delta x_j}{a_{1s}} \right) \right]$$

wobei entsprechend der in dieser Arbeit gemachten Voraussetzungen, die infolge von Querverschiebungen entstehenden kleinen Höhenverlagerungen der einzelnen Radsätze vernachlässigt werden und die Dämpfungen daher keinen Anteil an F_j liefern. Die in der Beziehung (31) aufgeführten Grössen f sind Einfederungen, wobei f_{0j} durch die Einbauverhältnisse im Ruhezustand des Fahrzeuges konstruktiv festgelegt ist, während f_s und f_1 infolge der Voraussetzung einer horizontal bleibenden Längsaxe des Fahrgestells als virtuelle Federeinsenkungen zu betrachten sind. Sie sind beide durch die Gleichgewichtsbedingungen (L 23) und (L 26) bedingt. Für den Lagerdruck L_j ergibt sich schliesslich aus Gl. (30) und (31) die Beziehung

$$(32) \quad L_j = \frac{k_{1j} [f_{0j} + f_s + f_1 \left(\frac{a_{1s} - a_{1j} + \Delta x_j}{a_{1s}} \right)]}{[\cos \varphi_j \cos \varphi_g + \sin \varphi_j \sin \varphi_g \cos (\psi_j - \psi_g)]}$$

die sich mit dem Ansatz

$$(33) \quad k_{1j}^* = k_{1j} \frac{\cos \varphi_j}{[\cos \varphi_j \cos \varphi_g + \sin \varphi_j \sin \varphi_g \cos (\psi_j - \psi_g)]}$$

auch

$$(34) \quad L_j = \left(\frac{k_{1j}^*}{\cos \varphi_j} \right) \frac{[f_{0j} a_{1s} + f_s a_{1s} + f_1 (a_{1s} - a_{1j} + \Delta x_j)]}{a_{1s}}$$

schreiben lässt.

für die senkrechte Richtung:

$$(3) \quad (Q^*_a + Q^*_a) + (Q^*_i + Q^*_i) = L_r + G_r \cos \varphi_r$$

für die Drehung um die Radsatzaxe:

$$(4)$$

$$M_d - [r'_a U^*_a + (r'_a + z_a) U^*_a] - [r'_i U^*_i + (r'_i + z_i) U^*_i] - (\alpha^*_a Q^*_a + \alpha^*_a Q^*_a + \alpha^*_i Q^*_i + \alpha^*_i Q^*_i) = \Theta_r \ddot{\omega}$$

für die Drehung um die in der lotrechten Ebene senkrecht zur Radsatzaxe liegende Axe durch E:

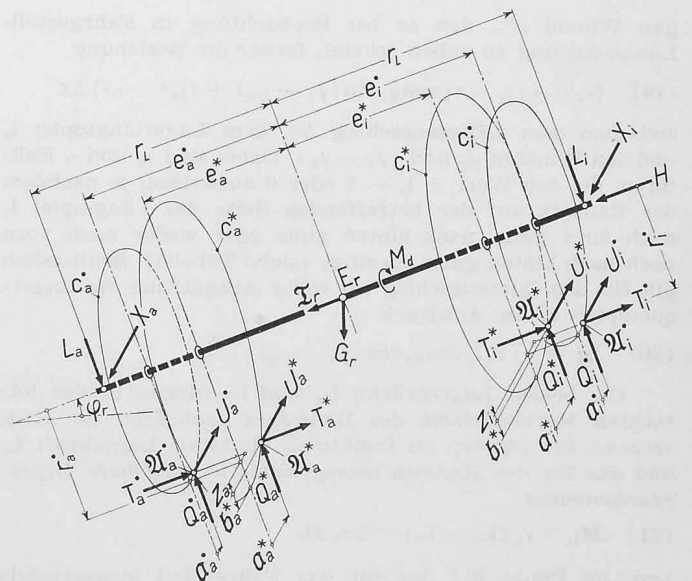


Bild I. 2. Die auf den Radsatz wirkenden Kräfte.

$$(5) \quad \cos \varphi_r [(U'_a e'_a + U^*_{a'} e^*_{a'}) - (U'_i e'_i + U^*_{i'} e^*_{i'}) - (X_a - X_i) r_L] - [U'_a r'_a + U^*_{a'} (r'_a + z_a) + U'_i r'_i + U^*_{i'} (r'_i + z_i)] \sin \varphi_r = \Theta_r \ddot{\psi}_r \cos^2 \varphi_r (2)$$

für die Drehung um die x_r -Axe durch E_r :

$$(6) \quad \Theta_r \ddot{\varphi}_r - 2\Delta L r_L = - (Q'_a e'_a + Q^*_{a'} e^*_{a'}) + (Q'_i e'_i + Q^*_{i'} e^*_{i'}) + [T'_a r'_a + T^*_{a'} (r'_a + z_a)] + [T'_i r'_i + T^*_{i'} (r'_i + z_i)]$$

1.1 Gleichgewichtsbedingung (4)

Betrachten wir zunächst die Gleichgewichtsbedingung (4). Die Bewegung des Radsatzes ist in jedem Augenblick durch seine Lage sowie durch seine *Rotation* Ω und seine *Wendung* Ω_z festgelegt. Bleibt sie eine gleichmässige, so fällt in Gl. (4) das Glied $\Theta_{r0} \dot{\omega}$ weg und stehen die vom Radsatz ausgeübten Längskräfte $U'_a, U^*_{a'}, U'_i$ und $U^*_{i'}$ in unmittelbarer Beziehung mit dem treibenden Moment M_d . Beim *dynamischen Lauf* ändert sich aber diese Bewegung ständig, so dass Gl. (4) als Bewegungsgleichung für die Rotation des Radsatzes in Betracht kommt. Das dabei wichtige Antriebsmoment M_d hängt bei elektrischem Antrieb von verschiedenen Faktoren, vor allem aber von der Drehzahl des Motors und seiner Klemmenspannung E ab. Diese Abhängigkeit lässt sich durch die bekannten Motorcharakteristiken nur für den stationären Fall ($\dot{\omega} = 0$) festlegen. Im dynamischen Fall ($\dot{\omega} \neq 0$) entsprechen sie den wirklichen wesentlich komplizierteren Verhältnissen nicht mehr, die sich dann nicht nur durch den Triebmotor allein, sondern auch durch sämtliche Teile des Hauptstromkreises ergeben können. Das Einbeziehen der massgebenden Gesetzmässigkeit für M_d in unsere Untersuchungen würde somit eine umfangreiche Untersuchung der elektrischen Vorgänge bedingen, die nicht in den Rahmen dieser Arbeit passen. Wäre es möglich, für M_d eine Funktion $F(E, \omega, \dot{\omega})$ aufzustellen, so könnten in jedem Zeitpunkt bei gegebenen p_r, ρ_r und ω die einzelnen Kräfte U und Q und damit aus Gl. (4) die Drehbeschleunigung $\dot{\omega}$ bestimmt werden, welche durch Integration zum genaueren Wert von ω führen würde. Wir wollen hier jedoch nicht soweit gehen und deshalb zur Vereinfachung annehmen, dass der Antrieb dem Radsatz stets diejenige Winkelgeschwindigkeit ω verleiht bzw. den Haftkreis c_0 auf diejenige Ordinate η bringt, die zur Uebertragung der gewünschten Zug- oder Bremskraft U_r notwendig ist. Dieser Annahme zufolge kann Gl. (4) ausser Betracht gelassen werden.

1.2 Gleichgewichtsbedingungen (1) und (5)

Aus den Gleichungen (1) und (5) ergeben sich für die Lagerlängskräfte unmittelbar die beiden Gleichungen

$$(7) \quad X = X_a + X_i = U_r - m_r \ddot{x}_r$$

und

$$(8) \quad (X_a - X_i) = \frac{\Sigma U e - \Theta_r \ddot{\psi}_r \cos \varphi_r}{r_L}$$

Aus Gleichung (8) folgt

$$(9) \quad X_a = \frac{X}{2} + \frac{\Sigma U e - \Theta_r \ddot{\psi}_r \cos \varphi_r}{2 r_L}$$

und

$$(10) \quad X_i = \frac{X}{2} - \frac{\Sigma U e - \Theta_r \ddot{\psi}_r \cos \varphi_r}{2 r_L}$$

2) Das für diese Bewegungsgleichung massgebende Trägheitsmoment ergibt sich zu

$$\Theta_{rz} = \Theta_r \cos^2 \varphi_r + \Theta_{r0} \sin^2 \varphi_r$$

wobei das Trägheitsmoment Θ_{r0} um die Drehaxe bedeutend kleiner als Θ_r ausfällt, so dass das letzte Glied obiger Beziehung vernachlässigt werden kann.

wobei zur Vereinfachung der Schreibweise $\Sigma U e$ entsprechend dem Ansatz

$$(11) \quad \Sigma U e = (U'_a e'_a + U^*_{a'} e^*_{a'}) - (U'_i e'_i + U^*_{i'} e^*_{i'}) - [U'_a r'_a + U^*_{a'} (r'_a + z_a) + U'_i r'_i + U^*_{i'} (r'_i + z_i)] \operatorname{tg} \varphi_r$$

das Moment der einzelnen Längskräfte U in bezug auf den Radsatzmittelpunkt E_r bedeutet.

Ist der Radsatz in Längsrichtung spiellos im Fahrgestell gelagert, dann ist stets $\psi_r = \psi_g$, und die Gleichungen (8), (9) und (10) gestatten dann, die Lagerlängskräfte zu bestimmen, wenn man darin $\ddot{\psi}_r$ durch $\ddot{\psi}_g$ ersetzt.

Ist Längsspiel in den Lagerstellen vorhanden, so kann sich der Radsatz gegebenenfalls in Längsrichtung unabhängig vom Fahrgestell bewegen. Die in diesem Falle auftretenden Verhältnisse sind im Abschnitt K 3 behandelt.

1.3 Gleichgewichtsbedingungen (2), (3) und (6)

Betrachten wir nun die Gleichgewichtsbedingungen (2), (3) und (6), die für die in der lotrechten Querebene wirkenden Kräfte massgebend sind und führen wir die Beziehungen (H 16) und (H 17) in diese ein, so ergeben sich

Gl. (2) zu

$$(12) \quad N'_a \Lambda'_{ta} + N^*_{a'} \Lambda^*_{ta} + N'_i \Lambda'_{ti} + N^*_{i'} \Lambda^*_{ti} = H + \frac{m_r q_r}{\cos \varphi_r} + G_r \sin \varphi_r$$

Gl. (3) zu

$$(13) \quad N'_a \Lambda'_{qa} + N^*_{a'} \Lambda^*_{qa} + N'_i \Lambda'_{qi} + N^*_{i'} \Lambda^*_{qi} = L_r + G_r \cos \varphi_r$$

und Gl. (6) zu

$$(14) \quad N'_a (e'_a \Lambda'_{qa} - r'_a \Lambda'_{Ta}) + N^*_{a'} [e^*_{a'} \Lambda^*_{qa} - (r'_a + z_a) \Lambda^*_{Ta}] - N'_i (e'_i \Lambda'_{qi} + r'_i \Lambda'_{Ti}) - N^*_{i'} [e^*_{i'} \Lambda^*_{qi} + (r'_i + z_i) \Lambda^*_{Ti}] = 2\Delta L r_L - \Theta_r \ddot{\varphi}_r$$

Schliesslich lassen sich die Beziehungen

$$(15) \quad N'_a \Lambda'_{Ta} + N^*_{a'} \Lambda^*_{Ta} = T_a$$

$$(16) \quad N'_i \Lambda'_{Ti} + N^*_{i'} \Lambda^*_{Ti} = T_i$$

für die Führungskraft T_a bzw. T_i des anlaufenden Rades aufstellen. Diese Beziehungen können zur einzigen Gleichung

$$(17) \quad \Gamma_a (N'_a \Lambda'_{Ta} + N^*_{a'} \Lambda^*_{Ta}) + \Gamma_i (N'_i \Lambda'_{Ti} + N^*_{i'} \Lambda^*_{Ti}) = \Gamma_a T_a + \Gamma_i T_i$$

mit Hilfe der beiden Faktoren Γ_a und Γ_i zusammengefasst werden, für welche die Werte $\Gamma_a = 1$ und $\Gamma_i = 0$ einzusetzen sind, wenn der Radsatz aussen, $\Gamma_a = 0$ und $\Gamma_i = 1$ wenn er innen und $\Gamma_a = 0$ und $\Gamma_i = 0$ wenn er nicht anläuft. In diesem letzteren Fall verliert Gl. (17) jede Bedeutung und fällt somit aus.

Bezeichnet man in Gl. (12) bis (14) und (17) die Faktoren der einzelnen Kräfte N mit a, b, c, d und die rechten Glieder mit e , so lassen sich diese Gleichungen auch einfacher

$$(18) \quad \begin{aligned} a_1 N'_a + b_1 N^*_{a'} + c_1 N'_i + d_1 N^*_{i'} &= e_1 \\ a_2 N'_a + b_2 N^*_{a'} + c_2 N'_i + d_2 N^*_{i'} &= e_2 \\ a_3 N'_a + b_3 N^*_{a'} + c_3 N'_i + d_3 N^*_{i'} &= e_3 \\ a_4 N'_a + b_4 N^*_{a'} + c_4 N'_i + d_4 N^*_{i'} &= e_4 \end{aligned}$$

schreiben. Wir haben somit ein System von vier Gleichungen mit vier Unbekannten, wovon jedoch, wie wir später sehen werden, jeweils nur drei oder zwei Gleichungen mit drei oder zwei Unbekannten in Betracht zu ziehen sind, je nachdem der Radsatz anläuft oder nicht.

Sind die verschiedenen Normalkräfte durch Auflösen des massgebenden Gleichungssystems bekannt, so lassen sich mit Hilfe der Gl. (H 9) bis (H 12) die Kräfte U, Y und V für die einzelnen Berührungspunkte, die beiden Führungskräfte T_a und T_i sowie mit Hilfe der Gl. (2) die Lagerquerkraft H oder die Querbeschleunigung \ddot{q}_r bestimmen, womit alle massgebenden Grössen bekannt werden.

Bei unseren Untersuchungen ab Kapitel D werden die Grössen $w, y, p_r, \alpha, \rho_r, \varphi_r, \eta, \varphi_g, L, \psi_r, h_a$ und h_i als bekannt vorausgesetzt. Mit Ausnahme von η lassen sich alle un-

mittelbar aus der Lage und aus der Bewegung des Radsatzes ermitteln. Die Ordinate η hingegen ist nicht einfach gegeben. Sie ist unmittelbar für die Längskomponenten w_i der Gleitgeschwindigkeit massgebend und muss deshalb derart sein, dass in Erfüllung der Gl. (4) der Radsatz die richtige Zugkraft ausübt. Bei Anwendung normaler Rechenmittel kann die Bestimmung von η am einfachsten durch Aufstellen der Kurve $U_r = F(\eta)$ geschehen, wobei die einzelnen Punkte dieser Kurve mit Hilfe der Beziehung

$$(19) \quad U_r = N_a \Delta^*_{1a} + N_i \Delta^*_{1i} + \Gamma_a N_a^* \Delta^*_{1a} + \Gamma_i N_i^* \Delta^*_{1i}$$

zu berechnen sind. Bei Zuhilfenahme eines Rechenautomaten hingegen lässt sie sich am besten auf dem Iterationsweg durchführen.

Zur Auswertung der verschiedenen Beziehungen muss ferner die Gleitpoldistanz ξ für jedes Rad bekannt sein. Diese ergibt sich nach Gl. (G 11) u. a. aus der Verlagerung $\Delta\xi$ des Gleitpoles M gegenüber dem Schwenkungspol \mathcal{M} . Diese Verlagerung hängt gemäss Gl. (G 14) von der Querverschiebung ζ der betreffenden Schiene ab, die durch die Führungskräfte T_a und T_i bedingt ist. Die Bestimmung der Führungskraft T_a oder T_i des nicht anlaufenden Rades setzt aber die Kenntnis der betreffenden Gleitpoldistanz ξ voraus. Diese Kraft tritt somit gleichzeitig als Ergebnis- und als Ausgangsgrösse bei der Berechnung auf und muss deshalb gleich wie η auf dem Weg der Iteration gefunden werden.

Am anlaufenden Rad hingegen ergibt sich die Schienen deformation aus der Lage des Radsatzes, im vorliegenden Falle aus Gl. (D 32) und (D 33) zu

$$(20) \quad \left\{ \begin{array}{l} \xi_a = \frac{y-w}{\cos \psi_r} - \frac{e}{\cos \alpha} + \left(\frac{\eta^*_{1a}}{\cos \alpha} + e^*_{1a} \cos \varphi_r + \right. \\ \left. + \alpha^*_{1a} \operatorname{tg} \alpha - (r^*_{1a} - b^*_{1a}) \sin \varphi_r \right) \\ \xi_i = \frac{y-w}{\cos \psi_r} + \frac{e}{\cos \alpha} - \left(\frac{\eta^*_{1i}}{\cos \alpha} + e^*_{1i} \cos \varphi_r - \right. \\ \left. - \alpha^*_{1i} \operatorname{tg} \alpha + (r^*_{1i} - b^*_{1i}) \sin \varphi_r \right) \end{array} \right.$$

oder, wenn wir zur Vereinfachung die Ansätze (D 34) einführen, zu

$$(20a) \quad \left\{ \begin{array}{l} \xi_a = y - w + \eta^*_{1a} - (e - e^*_{1a}) + \alpha^*_{1a} \operatorname{tg} \alpha - (r^*_{1a} - b^*_{1a}) \varphi_r \\ \xi_i = y - w - \eta^*_{1i} + (e - e^*_{1i}) - \alpha^*_{1i} \operatorname{tg} \alpha - (r^*_{1i} - b^*_{1i}) \varphi_r \end{array} \right.$$

Ist die sich vor allem aus den kinematischen Verhältnissen ergebende Führungskraft T des freien Rades nach Gl. (H 16) und die durch die Lage des Radsatzes festgelegte Deformation ζ der angelaufenen Schiene nach Gl. (20) bzw. (20a) bekannt, so lässt sich die Führungskraft T des anlaufenden Rades nach Gl. (C 9) und die Deformation ζ der freien Schiene nach Gl. (C 8) ermitteln.

Beim *dynamischen* Lauf wird die Bewegung vor allem durch die überwiegenden Führungskräfte der anlaufenden Räder bestimmt. Diese Kräfte sind nach dem oben Gesagten durch die Lage der betreffenden Radsätze infolge der sich daraus ergebenden Schienendeformationen festgelegt. Man hat in diesem Falle bei der Bestimmung der Normalkräfte N des anlaufenden Radsatzes von der Führungskraft T des anlaufenden Rades auszugehen und von beiden Gleichungen (12) und (17) nur letztere in Betracht zu ziehen. Gl. (12) ist dann für die Bestimmung der Lagerquerkraft H bzw. der Trägheitskraft $m_r \ddot{q}_r$ massgebend.

Beim *statischen* Lauf hingegen ist die Bewegung des Fahrzeuges als gleichmässige Bewegung festgelegt. Die Führungskraft T jedes anlaufenden Radsatzes muss sich jeweils der auf diesen wirkenden Lagerquerkraft H anpassen, so dass in diesem Fall nicht Gl. (17), sondern Gl. (12) massgebend ist. Dabei ist die in den verschiedenen Gleichungen vorkommende Trägheitskraft $m_r \ddot{q}_r$ durch die vom Fahrstell erzwungene Bewegung des Radsatzes gegeben und tritt als bekannte Grösse auf. Ferner ergibt sich bei beiden Rädern die Schienendeformation als Folge der beiden Führungskräfte T_a und T_i . Schliesslich kann unter der Voraussetzung eines gleichmässigen Oberbaues angenommen wer-

den, dass die einzelnen Querdeformationen ζ konstant und daher die Deformationsgeschwindigkeiten $\dot{\zeta}$ stets null bleiben. Es finden somit keine Verlagerungen $\Delta\xi$ statt, so dass der Gleitpol M mit dem Schwenkungspol \mathcal{M} zusammenfällt und die Gleitpoldistanz ξ gleich g wird.

Bis jetzt wurde das Kräftespiel für den Fall des gleichzeitig aussen und innen anlaufenden Radsatzes betrachtet. Dieser Fall tritt praktisch kaum auf, gestattet uns aber die aufgestellten Beziehungen und Berechnungspläne unmittelbar auf den Spezialfall zu übertragen.

2. Das Kräftespiel am einseitig anlaufenden Radsatz im Falle der Zweipunktberührung des anlaufenden Rades

Beim anlaufenden Radsatz kommt praktisch nur ein Rad zur Führung, so dass jeweils N^*_a oder N^*_i ausfällt, wobei beim dynamischen Lauf Gl. (17) für die Bestimmung der Normalkräfte N und Gl. (12) für die Bestimmung der Lagerquerkraft H bzw. der Trägheitskraft $m_r \ddot{q}_r$ massgebend sind und beim statischen Lauf Gl. (12) für die Bestimmung der Normalkräfte N in Betracht kommt, während Gl. (17) ausser acht zu lassen ist.

Wird der anlaufende Radsatz im Rahmen des dynamischen Laufes untersucht, so hat man, wie wir bereits festgestellt haben, von der Führungskraft T des anlaufenden Rades und somit von Gl. (17) auszugehen. Das massgebende Gleichungssystem ergibt sich dann aus den Gleichungen (13), (14) und (17) für den aussen anlaufenden Radsatz zu

$$(21) \quad \begin{array}{l} a_2 N^*_a + b_2 N^*_a + c_2 N^*_i = e_2 \\ a_3 N^*_a + b_3 N^*_a + c_3 N^*_i = e_3 \\ a_4 N^*_a + b_4 N^*_a = e_4 \end{array}$$

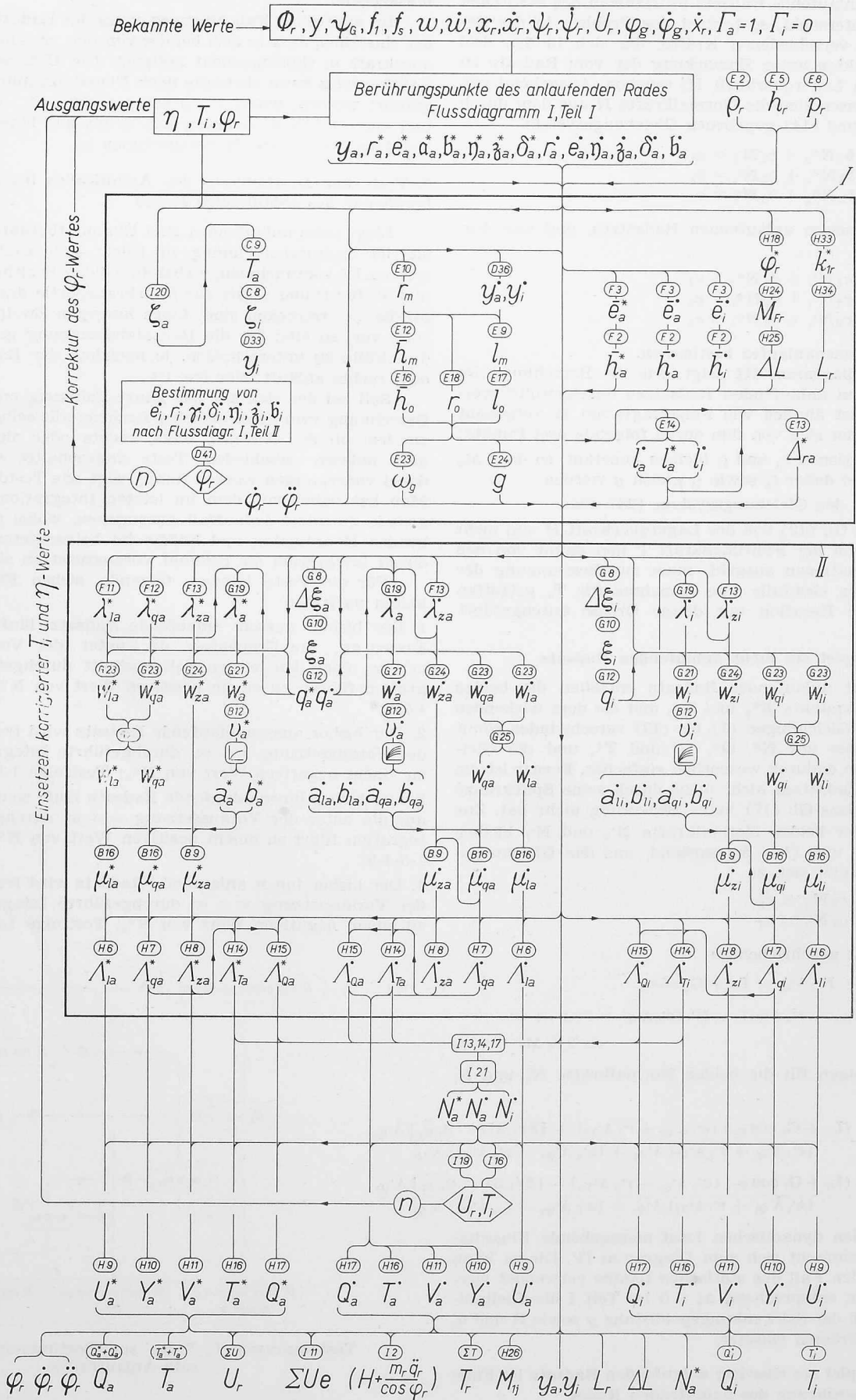
und für den innen anlaufenden Radsatz zu

$$(22) \quad \begin{array}{l} a_2 N^*_a + c_2 N^*_i + d_2 N^*_i = e_2 \\ a_3 N^*_a + c_3 N^*_i + d_3 N^*_i = e_3 \\ c_4 N^*_i + d_4 N^*_i = e_4 \end{array}$$

Im Flussdiagramm II ist der Weg gezeigt, wie die Durchführung der Berechnung für den aussen anlaufenden Radsatz auf Grund der bisher aufgestellten Beziehungen vorgenommen werden kann. Aus den gegebenen Grössen lassen sich zunächst auf Grund einer ersten Annahme für φ_r die verschiedenen geometrischen Grössen der Berührungspunkte des anlaufenden Rades nach Teil I des Flussdiagramms I ermitteln. Ausserdem gestattet eine weitere Annahme für η und T_i die Grössen y_a , ξ_a , T_a , ξ_i und y_i zu ermitteln und anschliessend die geometrischen Grössen des Aufstandspunktes des nicht anlaufenden Rades gemäss Teil II des Flussdiagramms I sowie den Wert von φ_r zu bestimmen. Stimmt derselbe mit dem Ausgangswert nicht überein, so ist die Berechnung mit korrigiertem Ausgangswert von φ_r zu wiederholen. Ist eine befriedigende Uebereinstimmung der φ_r -Werte erreicht, dann werden die einzelnen Rollkegelgrössen r_m , l_m , \bar{h}_0 , l_0 , r_0 , ω_g und g sowie die Ordinaten \bar{h}^*_{1a} , \bar{h}^*_{1a} und \bar{h}^*_{1i} ermittelt. Aus ω_g folgen ferner $\Delta\xi_a$ und $\Delta\xi_i$ sowie ξ_a und ξ_i . Der weitere Rechnungsschritt führt gemäss Teil II zu den einzelnen Koeffizienten Λ und damit zum Gleichungssystem (21). Seine Auflösung ergibt die Werte der 3 Normalkräfte N^*_a , N^*_a und N^*_i , aus welchen zunächst die totale Längskraft U_r und die Führungskraft T_i ermittelt werden. Stimmt der gefundene Wert von U_r bzw. von T_i mit dem vorgeschriebenen Wert von U_r bzw. mit dem angenommenen Wert von T_i nicht überein, dann sind neue, entsprechend korrigierte Annahmen für η und T_i zu treffen³⁾ und die Rechnung auf Grund dieser korrigierten Ausgangsgrössen erneut durchzuführen. Dies muss so lange wiederholt werden, bis sich befriedigende Werte für U_r und T_i ergeben. Die Rechnung wird dann fortgesetzt und führt schliesslich zu den Kräften in den einzelnen Berührungspunkten sowie zu $\sum Ue$ und $(H + m_r \ddot{q}_r / \cos \varphi_r)$.

Das für den innen anlaufenden Radsatz massgebende Flussdiagramm lässt sich durch einfaches Umtauschen der

³⁾ Die Korrektur hat selbstverständlich in der Weise zu geschehen, dass Konvergenz auftritt.



II Flussdiagramm zur Untersuchung des Kräftespieles am links (aussen) anlaufenden Radsatz, allgemeiner Fall des dynamischen Laufes (Abschnitt I.2).

Indices a und i unmittelbar aus dem Flussdiagramm II ableiten.

Wird der anlaufende Radsatz im Rahmen des *statischen* Bogenlaufes untersucht, so besteht das Problem in der Bestimmung der verschiedenen Kräfte, die sich in den drei Berührungspunkten unter Einwirkung der vom Radsatz zu übernehmenden Lagerquerkraft H_j ergeben. Ausgehend von dieser Kraft lassen sich die Normalkräfte N aus dem durch Gl. (12), (13) und (14) gegebenen Gleichungssystem

$$(23) \begin{aligned} a_1 N'_a + b_1 N'^*_a + c_1 N'_i &= e_1 \\ a_2 N'_a + b_2 N'^*_a + c_2 N'_i &= e_2 \\ a_3 N'_a + b_3 N'^*_a + c_3 N'_i &= e_3 \end{aligned}$$

im Falle des aussen anlaufenden Radsatzes, und aus dem System

$$(24) \begin{aligned} a_1 N'_a + c_1 N'_i + d_1 N'^*_i &= e_1 \\ a_2 N'_a + c_2 N'_i + d_2 N'^*_i &= e_2 \\ a_3 N'_a + c_3 N'_i + d_3 N'^*_i &= e_3 \end{aligned}$$

im Falle des Innenanlaufes bestimmen.

Das Flussdiagramm III zeigt, wie die Berechnung im Falle des aussen anlaufenden Radsatzes durchgeführt werden kann. Es ist ähnlich wie Flussdiagramm II aufgebaut und unterscheidet sich von ihm durch folgende drei Punkte:

1. Die Deformationen ζ_a und ζ_i bleiben konstant, so dass $\Delta\zeta_a$ und $\Delta\zeta_i$ null und daher ζ_a sowie ζ_i gleich g werden.
2. Es tritt hier das Gleichungssystem (23) auf.
3. Da man mit Gl. (12) von der Lagerquerkraft H und nicht mit Gl. (17) von der Führungskraft T und damit von den Schienendeformationen ausgeht, muss zur Bestimmung der Rollregelgrößen ebenfalls eine Annahme für T_a getroffen und somit eine Iteration mit dieser Grösse durchgeführt werden.

3. Das Kräftespiel am nicht anlaufenden Radsatz

Beim nicht anlaufenden Radsatz entfallen die beiden Spurkranzdruckpunkte \mathcal{Q}'^*_a und \mathcal{Q}'^*_i und die dort wirkenden Kräfte. In den Gleichungen (1) bis (13) verschwinden somit sämtliche Glieder mit N^* , Q^* , U^* und T^* , und die Gleichungen werden dadurch wesentlich einfacher. Ferner ist die Querlage des Radsatzes nicht mehr durch seine Spurkranzränge festgelegt, so dass Gl. (17) keine Bedeutung mehr hat. Zur Bestimmung der beiden Normalkräfte N'_a und N'_i bleiben somit Gl. (13) und (14) massgebend, und das Gleichungssystem (18) ergibt sich zu

$$(25) \begin{aligned} a_2 N'_a + c_2 N'_i &= e_2 \\ a_3 N'_a + c_3 N'_i &= e_3 \end{aligned}$$

bzw. umgekehrt geschrieben zu

$$(13a) N'_a \Lambda'_{Qa} + N'_i \Lambda'_{Qi} = L_r + G_r \cos \varphi_r$$

$$(14a) N'_a (e'_a \Lambda'_{Qa} - r'_a \Lambda'_{Ta}) - N'_i (e'_i \Lambda'_{Qi} + r'_i \Lambda'_{Ti}) = 2r_L \Delta L - \Theta_r \ddot{\varphi}_r$$

Daraus folgen für die beiden Normalkräfte N_a und N_i die Lösungen

$$(26) \begin{cases} N_a = \frac{(L_r + G_r \cos \varphi_r) (e'_i \Lambda'_{Qi} + r'_i \Lambda'_{Ti}) + [2r_L \Delta L - \Theta_r \ddot{\varphi}_r] \Lambda'_{Qi}}{(e'_i \Lambda'_{Qi} + r'_i \Lambda'_{Ti}) \Lambda'_{Qa} + (e'_a \Lambda'_{Qa} - r'_a \Lambda'_{Ta}) \Lambda'_{Qi}} \\ N_i = \frac{(L_r + G_r \cos \varphi_r) (e'_a \Lambda'_{Qa} - r'_a \Lambda'_{Ta}) - [2r_L \Delta L - \Theta_r \ddot{\varphi}_r] \Lambda'_{Qa}}{(e'_i \Lambda'_{Qi} + r'_i \Lambda'_{Ti}) \Lambda'_{Qa} + (e'_a \Lambda'_{Qa} - r'_a \Lambda'_{Ta}) \Lambda'_{Qi}} \end{cases}$$

Das für den dynamischen Lauf massgebende Flussdiagramm II vereinfacht sich zum Diagramm IV. Dieses kann ebenfalls für den Fall des statischen Laufes verwendet werden, wenn man entsprechend $\Delta\xi = 0$ im Teil I die Gleitpoldistanz ξ gleich der Schwenkungspoldistanz g sowie H und q_r als bekannte Grössen einsetzt.

4. Das Kräftespiel am einseitig anlaufenden Radsatz im Falle der Einpunktberührung des anlaufenden Rades

Wie im Abschnitt D. 4 festgestellt wurde, fällt in diesem Falle der Spurkranzdruckpunkt \mathcal{Q}'^*_i weg. Jedes Rad weist jetzt nur einen Berührungspunkt \mathcal{Q}'^*_a auf, so dass grundsätzlich die gleichen Verhältnisse wie beim nicht anlaufenden Radsatz auftreten. Der Flussdiagramm IV bleibt somit im

dynamischen Fall, für den die auftretenden Kräfte bei gegebener Querlage des Radsatzes bestimmt werden müssen, massgebend.

Im statischen Fall hingegen muss der Radsatz sich derart einstellen, dass er sich bei der von ihm verlangten Lagerquerkraft in Gleichgewicht befindet. Die Untersuchung des Kräftespieles kann ebenfalls nach Flussdiagramm IV durchgeführt werden, wobei $\xi = g$ entsprechend $\Delta\xi = 0$ zu setzen und eine Iteration in bezug auf w bis zur Erreichung des richtigen Wertes von H vorzunehmen ist.

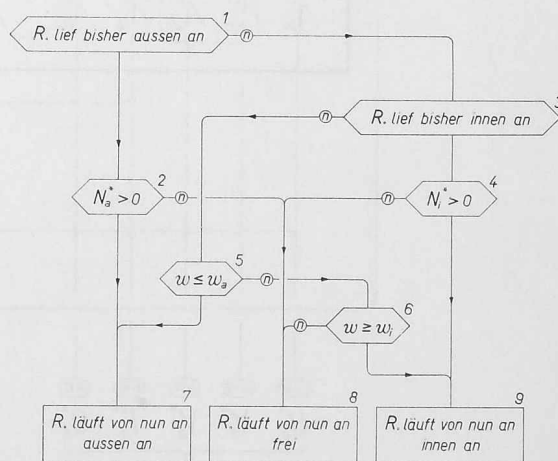
5. Teste zur Bestimmung des Anlauffalles bei Zweipunktberührung des anlaufenden Rades

Liegt beim anlaufenden Rad Einpunktberührung vor, so ist die Radsatzberechnung in jedem Fall nach Flussdiagramm IV vorzunehmen, wobei die beiden Bezirhungen D. 19 und 20 für r' und γ' bis zur Spurkranzpartie des Radreifenprofils zu erstrecken sind. Liegt hingegen Zweipunktberührung vor, so sind für die Radsatzberechnung grundsätzlich drei Fälle zu unterscheiden, je nachdem der Radsatz links oder rechts anlauft oder frei ist.

Soll bei der sich auf das ganze Fahrzeug erstreckenden Berechnung vom automatischen Rechengerät selbst bestimmt werden, ob der Radsatz links, rechts oder nicht anlauft, dann müssen verschiedene Teste eingeschaltet werden. Wie dabei vorgegangen werden kann, zeigt das Testdiagramm I. Man hat daher von dem im letzten Integrationschritt zugrunde gelegten Anlauffall auszugehen, wobei die massgebenden Koordinaten und Kräfte im betrachteten Zeitpunkt durch Integration als bekannt vorauszusetzen sind.

Für die Teste können folgende sieben Flussmöglichkeiten auftreten:

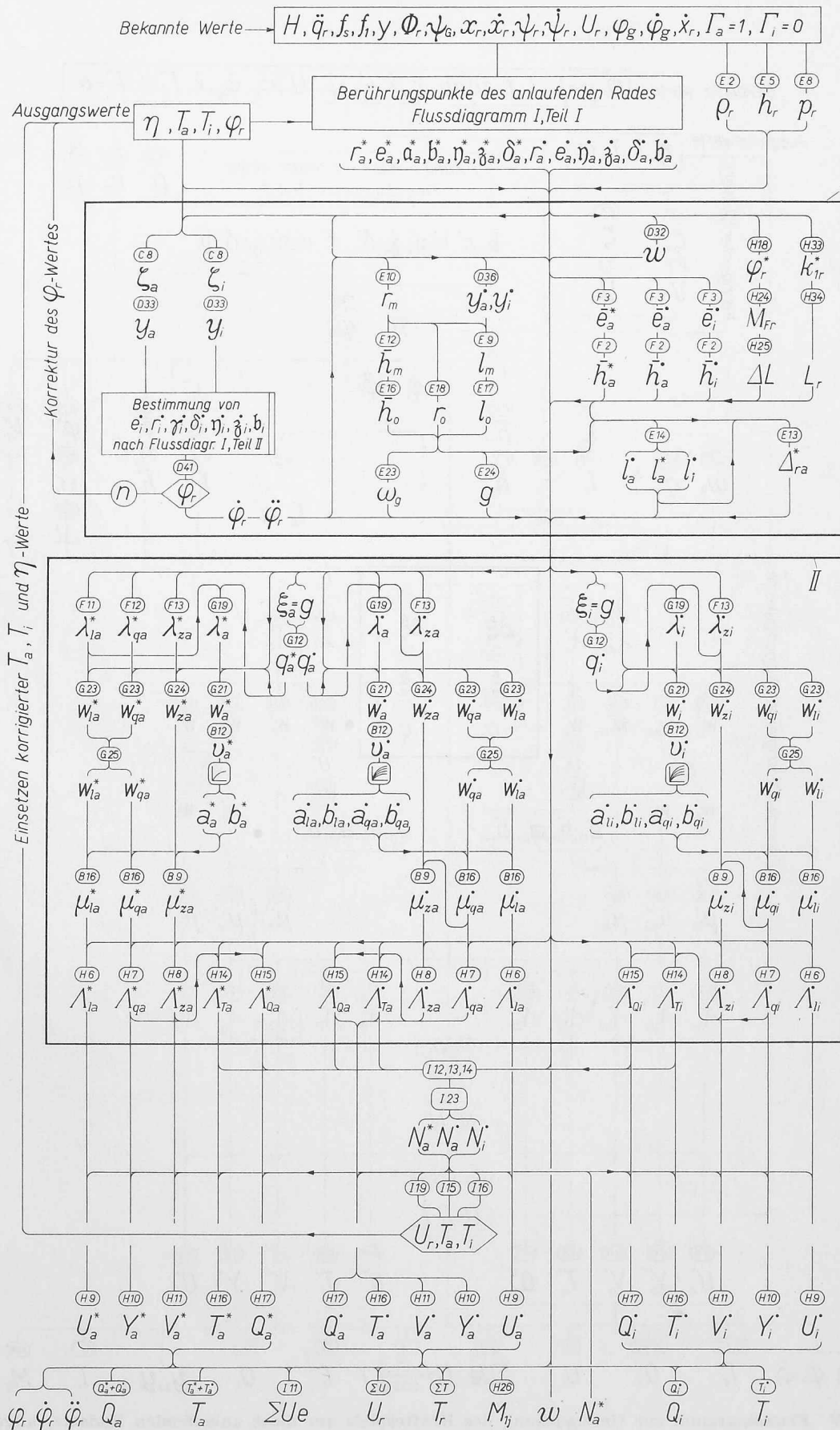
1. Der bisher aussen anlaufende Radsatz läuft weiterhin aussen an; die Ergebnisse der unter der Voraussetzung $w = w_a$ über den letzten Zeitabschnitt durchgeführte Integration führen zu einem positiven Wert von N'^*_a ; Testfolge 1-2-7;
2. Der bisher aussenanlaufende Radsatz wird frei; die unter der Voraussetzung $w = w_a$ durchgeführte Integration führt zu einem negativen Wert von N'^*_a ; Testfolge 1-2-8;
3. Der bisher innenanlaufende Radsatz läuft weiterhin innen an; die unter der Voraussetzung $w = w_i$ durchgeführte Integration führt zu einem positiven Wert von N'^*_i ; Testfolge 1-3-4-9;
4. Der bisher innen anlaufende Radsatz wird frei; die unter der Voraussetzung $w = w_i$ durchgeführte Integration führt zu einem negativen Wert von N'^*_i ; Testfolge 1-3-4-8;



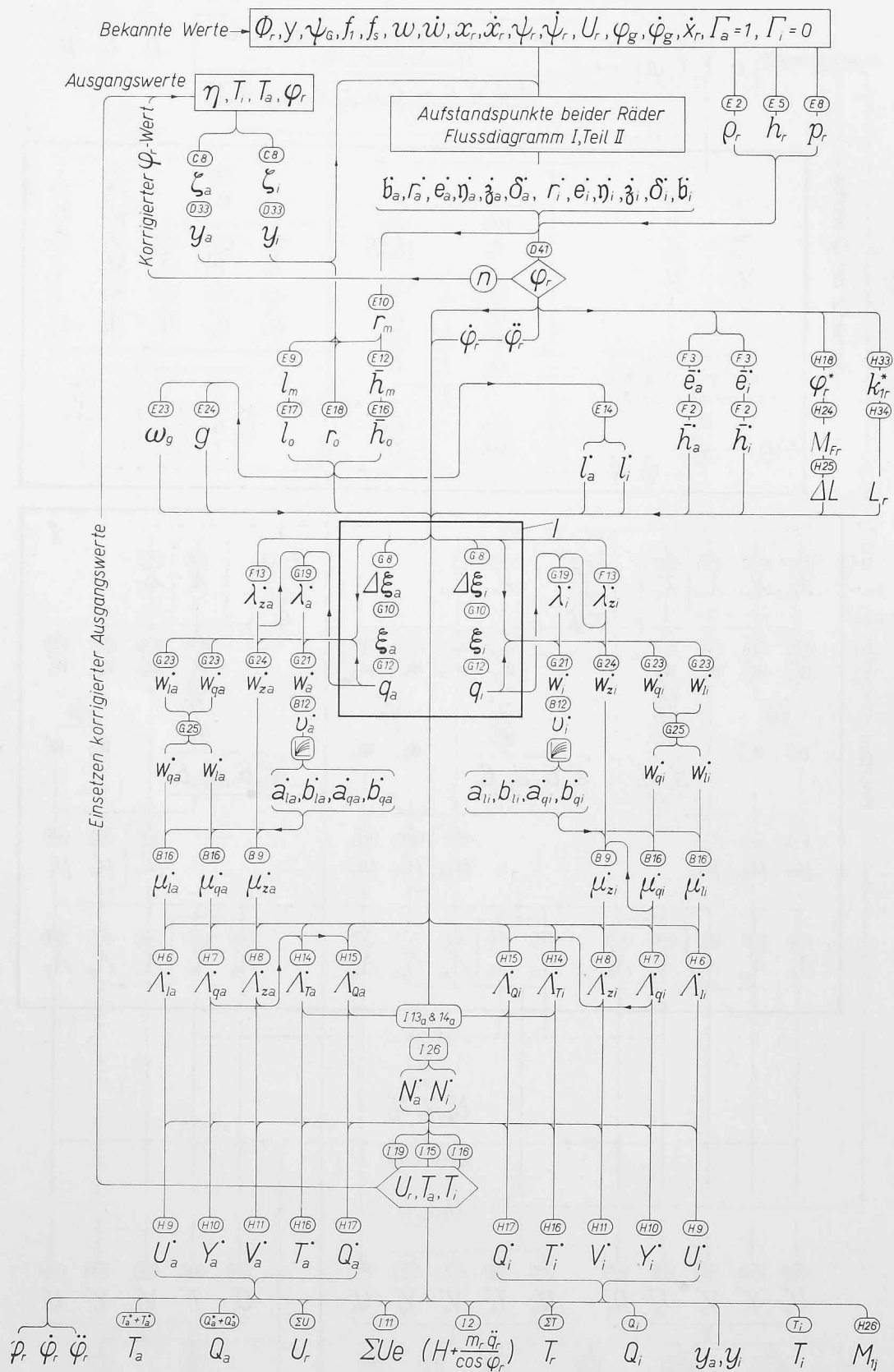
Testdiagramm I: Teste zur Bestimmung des Radsatz-Anlauffalles.

5. Der bisher nicht anlaufende Radsatz bleibt frei; die unter der Voraussetzung $N'^*_a = N'^*_i = 0$ durchgeführte Integration führt zu einem Wert von w , der grösser als w_a und kleiner als w_i ist; Testfolge 1-3-5-6-8;

6. Der bisher nicht anlaufende Radsatz kommt aussen zum



III Flussdiagramm zur Untersuchung des Kräftespiels am links (aussen) anlaufenden Radsatz, allgemeiner Fall des statischen Bogenlaufes (Abschnitt I.2).



IV Flussdiagramm zur Untersuchung des Kräftebaus am nicht anlaufenden Radsatz, allgemeiner Fall des dynamischen Laufes (Abschnitt I.3).

Anlauf; die unter der Voraussetzung $N^*_a = N^*_i = 0$ durchgeführte Integration führt zu $w < w_a$; Testfolge 1-3-5-7;

7. Der bisher nicht anlaufende Radsatz kommt innen zum Anlauf; die Integration führt zu $w > w_i$; Testfolge 1-3-5-6-9.

Mit Hilfe der Gl. (2) bzw. (12), die beim dynamischen Lauf für die Bestimmung der Normalkräfte nicht benötigt wird, kann nach Ermittlung dieser Normalkräfte je nach Fall die Lagerquerkraft H oder die Querbeschleunigung \ddot{q}_r des Radsatzes bestimmt werden. Bleibt der Radsatz in der Querrichtung mit dem Fahrgestell starr verbunden, so folgt er dessen Querbewegung, so dass die Trägheitskraft $m_r \ddot{q}_r$ durch das Fahrgestell festgestellt wird und daher Gleichung (2) bzw. (12) zur Bestimmung der Lagerquerkraft H führt. Kann hingegen der Radsatz gegenüber dem Fahrgestell querspielen, dann führt er seine eigene Bewegung aus, für welche dann Gl. (12) als Bewegungsgleichung massgebend ist, wie wir später im Abschnitt K sehen werden.

6. Beziehungen zwischen den Kräften T , Q , Y und V

Unseren Untersuchungen in diesem Kapitel wurden bisher die beiden T - und Q -Kräfte zugrunde gelegt, welche in der lotrechten Ebene parallel und senkrecht zur Radaxe gerichtet sind. Sie stehen grundsätzlich nach Gl. (H 4) und (H 5) mit den horizontal und lotrecht gerichteten Kräften Y und V im Zusammenhang. Aus obigen Gleichungen und aus Gl. (3) ergibt sich u. a. die Beziehung

$$(27) \quad Y + L \sin \varphi_r = (T - G_r \sin \varphi_r) \cos \varphi_r$$

welche den Uebergang von Y zu T gestattet.

7. Vereinfachte Behandlung des Problems

In den bis jetzt gemachten Untersuchungen wurden die einzelnen Probleme möglichst weitgehend behandelt, was zu ziemlich verwickelten Zusammenhängen und Beziehungen führte. Daraus ergibt sich, dass zur Bestimmung der am Radsatz auftretenden Kräfte sehr umfangreiche Berechnungen notwendig sind, die sich praktisch nur mit Hilfe eines automatischen Rechengertes durchführen lassen. Die Komplikationen sind vor allem eine Folge der durch die Schienenüberhöhung bedingten Neigung φ_r der Radsatzaxe und der Neigung δ der Berührungsebenen in den einzelnen Berührungspunkten.

Eine wesentliche Vereinfachung ergibt sich durch folgende Annahmen:

1. Die Reibungskraft \mathfrak{F} ist der Gleitgeschwindigkeit w entgegengerichtet. Ihre Grösse F ist bei gegebenem Schlupf unabhängig von der Gleitrichtung.
2. Die Radsatzaxe liegt horizontal ($\varphi_r = 0$).
3. Die beiden Aufstandspunkte weisen eine horizontal liegende Berührungsebene auf ($\delta'_a = \delta'_i = 0$).
4. Der Spurkranz übt nur eine in der horizontalen Schienenkopfebene wirkende Querkraft, die *Richtkraft* P , aus.
5. Beide Laufkreisebenen haben den gleichen Abstand vom Radsatzmittelpunkt E ($e'_a = e'_i = e$).
6. Die Ansätze (D 34) haben Gültigkeit.

Die erste Annahme entspricht unseren heutigen Kenntnissen über die Reibung zwischen Rad und Schiene und muss somit gemacht werden, so lange keine besseren Unterlagen vorliegen. Sie hat die Vereinfachung der Beziehungen (B 7), (B 8) und (B 10) zu (B 18), (B 19) und (B 17) zur Folge.

Die zweite Annahme ist zulässig, wenn die durch die Neigung φ_r bedingte Querkomponente

$$(28) \quad \mathfrak{G}_r = G_r \sin \varphi_r$$

des Radsatzgewichtes besonders berücksichtigt wird, wenn man also wie in Bild 2 die Verhältnisse des geneigten Radsatzes auf den horizontalen Radsatz überträgt. Ferner folgt aus dieser Annahme, dass das letzte Glied in Gl. (E 12a) null ist und \bar{h}_m gleich \bar{h}_r wird.

Die weiteren Annahmen führen zu gleichen Verhältnissen-

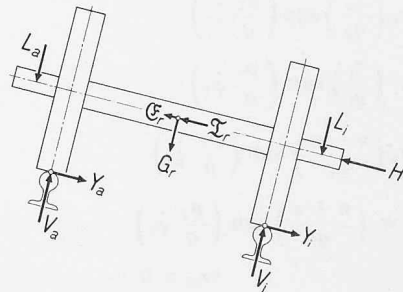
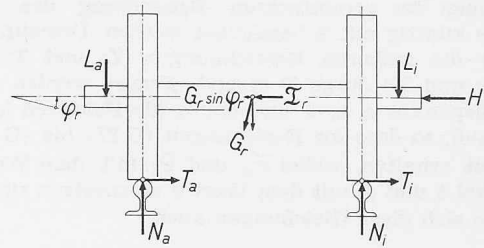


Bild I. 2. Die in der vertikalen Ebene auf den Radsatz wirkenden Kräfte: Rückführung der wirklichen Verhältnisse des geneigten Radsatzes auf den Fall des horizontalen Radsatzes.

sen, wie sie an einem Radsatz mit bombierten Rädern, deren Spurkränze durch vertikalaxige Führungsrollen gemäss Bild 3 ersetzt sind, auftreten. Wie Heumann⁴⁾ angegeben hat, bleibt der durch die Vereinfachung bedingte Fehler ziemlich klein und wird deshalb öfters in Kauf genommen.

Mit der weiteren Annahme gleicher Laufkreisdurchmesser ($r_a = r_i$) würde sich der Rollkegel mit $l_0 = \infty$ zu einem Zylinder und daher Gl. (E 23) und (E 24) zu

$$(29) \quad \omega_g = \omega_z \quad \text{und} \quad g = p_r$$

ergeben. Mit der Rollenführung fällt das geometrische, im Kapitel D behandelte Problem der Berührung zwischen Rad und Schiene dahin, und es ergeben sich dann anstelle von Gl. (D 32) für w_a und w_i die einfacheren Beziehungen

$$(30) \quad w_a = y_a + e - \sigma \quad \text{und} \quad w_i = y_i - e + \sigma$$

in welchen σ das halbe Spurspiel bedeutet, und anstelle von Gl. (20) bzw. (20a) die Beziehungen

$$(31) \quad \zeta_a = y - w - \sigma \quad \text{und} \quad \zeta_i = y - w + \sigma$$

Infolge obiger Annahmen werden ferner in beiden Aufstandspunkten N , V und Q einander gleich. Da im Führungspunkt auch keine vertikale Kraft mehr wirken soll, entsprechen sie dem betreffenden Raddruck V_r , und es entsteht eine Reibungskraft \mathfrak{F} nur noch in den beiden Aufstandspunkten. Ferner stimmen in jedem Berührungspunkt T und Y ebenfalls überein. Im Führungspunkt entsprechen sie der *Richtkraft* P und in den Aufstandspunkten der Querkomponente F_q der Reibungskraft F' . Diese Querkomponente soll

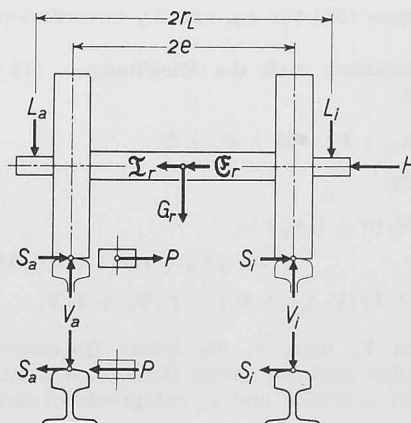


Bild I. 3. Der anlaufende Radsatz bei Rollenführung.

⁴⁾ Grundzüge der Führung der Schienenfahrzeuge, «Elektrische Bahnen» 1950 bis 1953.

im Rahmen der vereinfachten Behandlung des Radsatzproblems künftig mit S bezeichnet werden. Demzufolge werden hier die früheren Bezeichnungen Y' und T' durch S sowie T* und Y* durch P ersetzt. Ferner werden für beide Aufstandspunkte a, b, δ' und damit die Faktoren λ₁, λ_q, λ_z und λ' null, so dass die Beziehungen (G 27) bis (G 31) volle Gültigkeit erhalten, wobei \bar{e}'_a und \bar{e}'_i mit dem Wert e und die Winkel δ und φ_r mit dem Wert 0 einzusetzen sind. Damit schreiben sich diese Gleichungen auch

$$(32) \quad w_a = \omega_g q_a \quad w_i = \omega_g q_i$$

$$(33) \quad \begin{cases} w_{qa} = w_a \left(\frac{\xi_a}{q_a} \right) \operatorname{sgn} \left(\frac{p_r}{g} \dot{\psi}_r \right) \\ w_{qi} = w_i \left(\frac{\xi_i}{q_i} \right) \operatorname{sgn} \left(\frac{p_r}{g} \dot{\psi}_r \right) \end{cases}$$

$$(34) \quad \begin{cases} w_{la} = w_a \left(\frac{e - \eta}{q_a} \right) \operatorname{sgn} \left(\frac{p_r}{g} \dot{\psi}_r \right) \\ w_{li} = -w_i \left(\frac{e + \eta}{q_i} \right) \operatorname{sgn} \left(\frac{p_r}{g} \dot{\psi}_r \right) \end{cases}$$

$$(35) \quad w_{za} = 0 \quad w_{zi} = 0$$

$$(36) \quad q_a = \sqrt{(e - \eta)^2 + \xi_a^2} \quad q_i = \sqrt{(e + \eta)^2 + \xi_i^2}$$

Für φ_r = 0 ergeben sich andererseits aus Gl. (H 14) die Gleichheiten

$$(37) \quad \Lambda_{Ta} = \Lambda_{qa} \quad \Lambda_{Ti} = \Lambda_{qi}$$

und aus Gl. (H 15) die Gleichheiten

$$(38) \quad \Delta_{qa} = \Delta_{za} \quad \Delta_{qi} = \Delta_{zi}$$

die gemäss Gl. (H 8) mit δ = 0 zu

$$(39) \quad \Lambda_{qa} = \Lambda_{za} = 1 \quad \Lambda_{qi} = \Lambda_{zi} = 1$$

werden. Infolge der zur Vereinfachung getroffenen Annahme bezüglich der Reibungskraft \mathfrak{F} lassen sich Λ₁ und Λ_q unmittelbar aus w₁ und w_q zu

$$\Lambda_{qa} = -\frac{w_{qa}}{w_a} \mu(v_a) \quad \Lambda_{qi} = -\frac{w_{qi}}{w_i} \mu(v_i)$$

und

$$\Lambda_{la} = -\frac{w_{la}}{w_a} \mu(v_a) \quad \Lambda_{li} = -\frac{w_{li}}{w_i} \mu(v_i)$$

ermitteln. Unter Berücksichtigung von Gl. (33), (34) und (37) folgen schliesslich daraus die Beziehungen

$$(40) \quad \begin{cases} \Lambda_{la} = \left(\frac{\eta - e}{q_a} \right) \mu \left(\frac{q_a}{\rho_r} \right) \operatorname{sgn} \left(\frac{p_r}{g} \dot{\psi}_r \right) \\ \Lambda_{li} = \left(\frac{\eta + e}{q_i} \right) \mu \left(\frac{q_i}{\rho_r} \right) \operatorname{sgn} \left(\frac{p_r}{g} \dot{\psi}_r \right) \end{cases}$$

$$(41) \quad \begin{cases} \Lambda_{Ta} = \Lambda_{qa} = -\left(\frac{\xi_a}{q_a} \right) \mu \left(\frac{q_a}{\rho_r} \right) \operatorname{sgn} \left(\frac{p_r}{g} \dot{\psi}_r \right) \\ \Lambda_{Ti} = \Lambda_{qi} = -\left(\frac{\xi_i}{q_i} \right) \mu \left(\frac{q_i}{\rho_r} \right) \operatorname{sgn} \left(\frac{p_r}{g} \dot{\psi}_r \right) \end{cases}$$

während beide Gleichungen (39) für Λ_{qa} und Λ_{qi} unverändert bleiben.

Im weiteren vereinfachen sich die Gleichungen (12), (13), (14) und (17) zu

$$(42) \quad V_a \Lambda_{qa} + P_a + V_i \Lambda_{qi} + P_i = H + \mathfrak{G}_r + \mathfrak{Z}_r$$

$$(43) \quad V_a + V_i = L_r + G_r$$

$$(44) \quad V_a (e - r_a \Lambda_{qa}) - V_i (e + r_i \Lambda_{qi}) = (r_a P_a + r_i P_i) + 2 r_L \Delta L$$

$$(45) \quad \Gamma_a (V_a \Lambda_{qa} + P_a) + \Gamma_i (V_i \Lambda_{qi} + P_i) = \Gamma_a Y_a + \Gamma_i Y_i$$

wobei definitionsgemäss Y_a bzw. Y_i die totale Querkraft zwischen dem betreffenden Rad und seiner Schiene, d. h. die Führungskraft des Rades bedeuten und \mathfrak{Z}_r entsprechend dem Ansatz

$$(46) \quad \mathfrak{Z}_r = \frac{m_r \ddot{q}_r}{\cos \varphi_r}$$

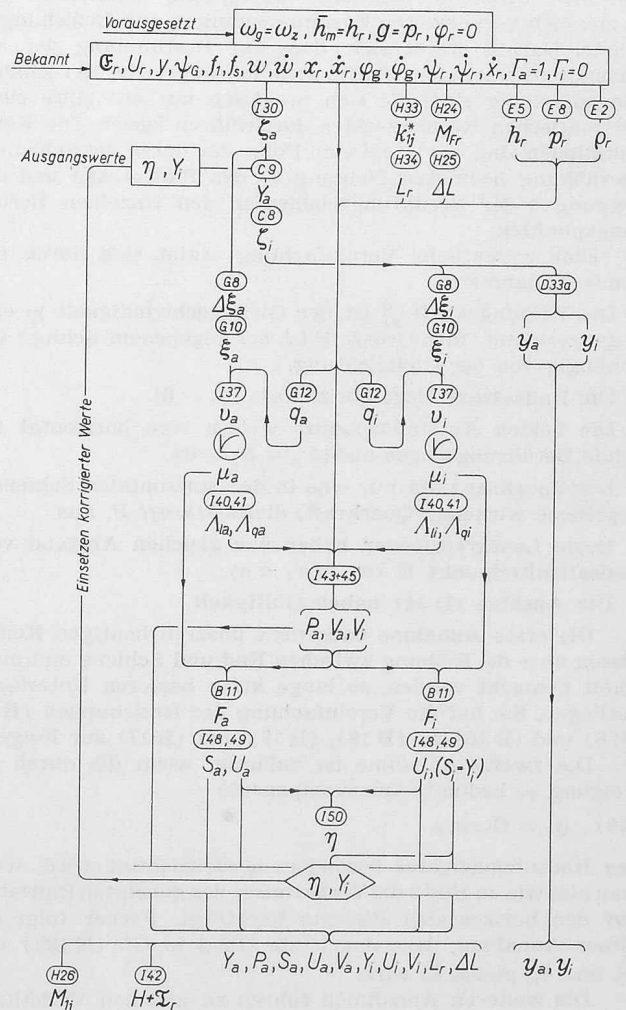
die Trägheitskraft des Radsatzes bezeichnet.

Wie die Gleichungen (12) bis (14) und (17) lassen sich auch Gl. (42) bis (45) durch Einführung der Koeffizienten a, b, c, d und e

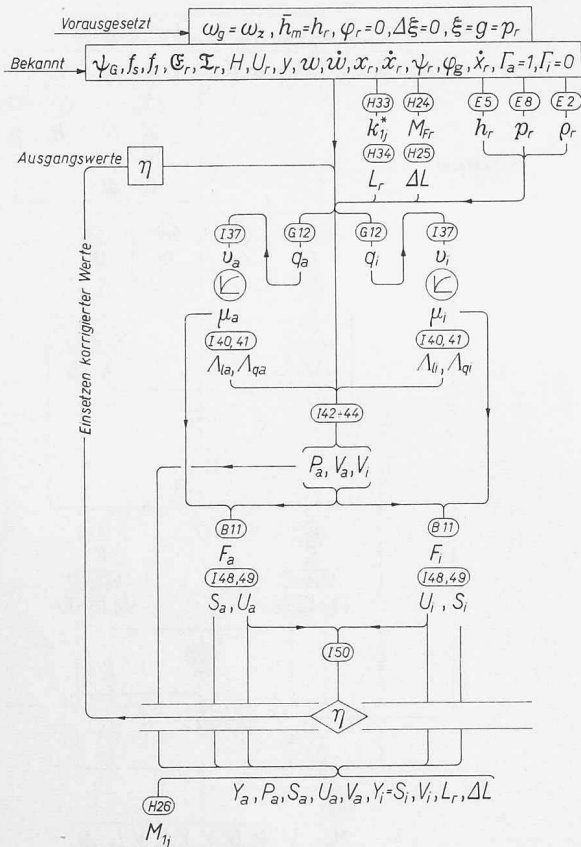
$$(47) \quad \begin{cases} a_1 V_a + b_1 P_a + c_1 V_i + d_1 P_i = e_1 \\ a_2 V_a + b_2 P_a + c_2 V_i + d_2 P_i = e_2 \\ a_3 V_a + b_3 P_a + c_3 V_i + d_3 P_i = e_3 \\ a_4 V_a + b_4 P_a + c_4 V_i + d_4 P_i = e_4 \end{cases}$$

schreiben. Mit Ausnahme der beiden Richtkräfte P_a und P_i, die die früheren Normalkräfte N*_a und N*_i ersetzen, ist dieses Gleichungssystem das gleiche wie das System (18) und daher gleich zu lösen. Die Bestimmung der beiden Raddrücke V_a und V_i und der in Frage kommenden Richtkraft P ergibt sich somit je nach Fall aus einem gleichen Gleichungssystem wie System (21), (22), (23) oder (24) beim anlaufenden Radsatz und aus einem Gleichungssystem gemäss (25) beim freien Radsatz.

Trotz Vereinfachungen ist es aber zur Lösung des Problems immer noch notwendig, den Weg der Iteration zu beschreiben, weil η und die Führungskraft Y des nicht anlaufenden Rades auch hier gleichzeitig als Ausgangs- und als Ergebnisgrössen auftreten. Der sich ergebende Berechnungsgang bleibt grundsätzlich der gleiche wie bei der genaueren Behandlung des Problems. Er vereinfacht sich jedoch durch den Ausfall gewisser Glieder und ist z. B. für den aussen anlaufenden, gleiche Laufkreisdurchmesser aufweisenden Radsatz im Flussdiagramm V für den Fall des dynamischen Laufes



V Flussdiagramm zur Untersuchung des Kräftespieles am links (ausseren) anlaufenden Radsatz, allgemeiner Fall des dynamischen Laufes bei vereinfachter Behandlung (Abschnitt I.6).



VI Flussdiagramm zur Untersuchung des Kräftefeldes am links (ausen) anlaufenden Radsatz, allgemeiner Fall des statischen Bogenlaufes bei vereinfachter Behandlung (Abschnitt I.6).

und im Diagramm VI für den Fall des statischen Laufes gehalten.

Aus Gl. (B 11), (H 10) und (I 41) ergibt sich auch

$$(48) \begin{cases} S_a = - \left(\frac{\xi_a}{q_a} \right) F_a \operatorname{sgn} \left(\frac{p_r}{g} \dot{\psi}_r \right) \\ S_i = - \left(\frac{\xi_i}{q_i} \right) F_i \operatorname{sgn} \left(\frac{p_r}{g} \dot{\psi}_r \right) \end{cases}$$

und aus (B 11), (H 9) und (I 40)

$$(49) \begin{cases} U_a = \left(\frac{\eta - e}{q_a} \right) F_a \operatorname{sgn} \left(\frac{p_r}{g} \dot{\psi}_r \right) \\ U_i = \left(\frac{\eta + e}{q_i} \right) F_i \operatorname{sgn} \left(\frac{p_r}{g} \dot{\psi}_r \right) \end{cases}$$

woraus sich die Zerlegung der Reibungskräfte F_a und F_i entsprechend Bild 4 ergibt. Die beiden letzten Gleichungen erlauben bei gegebenen Reibungskräften F_a und F_i die vom

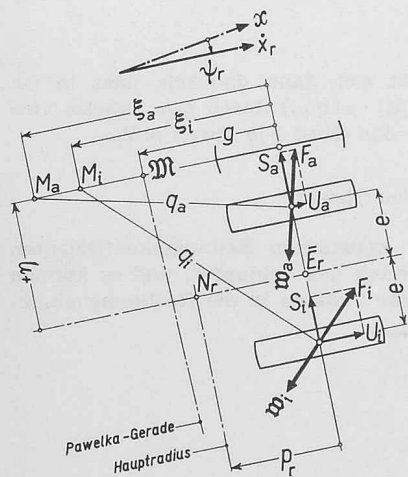


Bild I.4. Gleitpole M_a und M_i , Gleitgeschwindigkeiten w_a und w_i , Reibungskräfte F_a und F_i und ihre Komponenten U_a, S_a und U_i, S_i .

betreffenden Rad bei der gegebenen Ordinate η des Gleitpols M ausgeübte Längskraft U_a bzw. U_i zu bestimmen. Ihre Kombination führt zur Beziehung

$$(50) \quad \eta = \frac{(U_a + U_i) q_i q_a \operatorname{sgn} \left(\frac{p_r}{g} \dot{\psi}_r \right) + e (q_i F_a - q_a F_i)}{q_a F_i + q_i F_a}$$

mit der es umgekehrt möglich ist, bei gegebenen Reibungskräften F_a und F_i diejenige Ordinate η zu ermitteln, welche der vom Radsatz zu entwickelnden totalen Längskraft (Zug- oder Bremskraft)

$$U_r = U_a + U_i$$

entspricht. Die Beziehung (50) ist wertvoll, weil sie im Laufe der Rechnung gemäss den Flussdiagrammen V und VI gestattet, den genaueren Wert von η und damit bei der Iteration die passende Korrektur in übersichtlicher Weise zu bestimmen.

Im Falle des nicht anlaufenden Radsatzes ergeben sich an Stelle der Gleichungen (26) die einfacheren Beziehungen

$$(51) \begin{cases} V_a = \frac{(L_r + G_r) (e + r_i \Lambda_{qi}) + 2 r_L \Delta L}{2e + (r_i \Lambda_{qi} - r_a \Lambda_{qa})} \\ V_i = \frac{(L_r + G_r) (e - r_a \Lambda_{qa}) - 2 r_L \Delta L}{2e + (r_i \Lambda_{qi} - r_a \Lambda_{qa})} \end{cases}$$

Mit den Ansätzen

$$(52) \quad \Delta V = \frac{V_a - V_i}{2} \quad \text{und} \quad V_r = V_a + V_i$$

kann man auch für beide Raddrücke die einfachen Beziehungen

$$(53) \quad V_a = \frac{V_r}{2} + \Delta V \quad \text{und} \quad V_i = \frac{V_r}{2} - \Delta V$$

angeben, wobei sich der Radsatzdruck V_r und der halbe Raddruckunterschied ΔV aus Gl. (51) zu

$$(54) \quad V_r = L_r + G_r$$

und

$$(55) \quad \Delta V = \frac{V_r (r_i \Lambda_{qi} + r_a \Lambda_{qa}) + 4 r_L \Delta L}{4e + 2 (r_i \Lambda_{qi} - r_a \Lambda_{qa})}$$

ergeben. Die Flussdiagramme VII und VIII zeigen, wie in diesem Falle der Rechnungsgang vorgenommen werden kann.

8. Weitere Vereinfachungen

8.1 Vernachlässigung der Raddruckänderung

Es wird öfters angenommen, dass die beim Lauf entstehenden Querkräfte keinen Einfluss auf die Raddruckverteilung haben. Diese Annahme vernachlässigt somit die Gleichgewichtsbedingung für die Drehung um die Längsachse und setzt deshalb stillschweigend voraus, dass alle Horizontalkräfte in der gleichen Ebene wirken. Dadurch vereinfachen sich die Gleichungen (51) zu

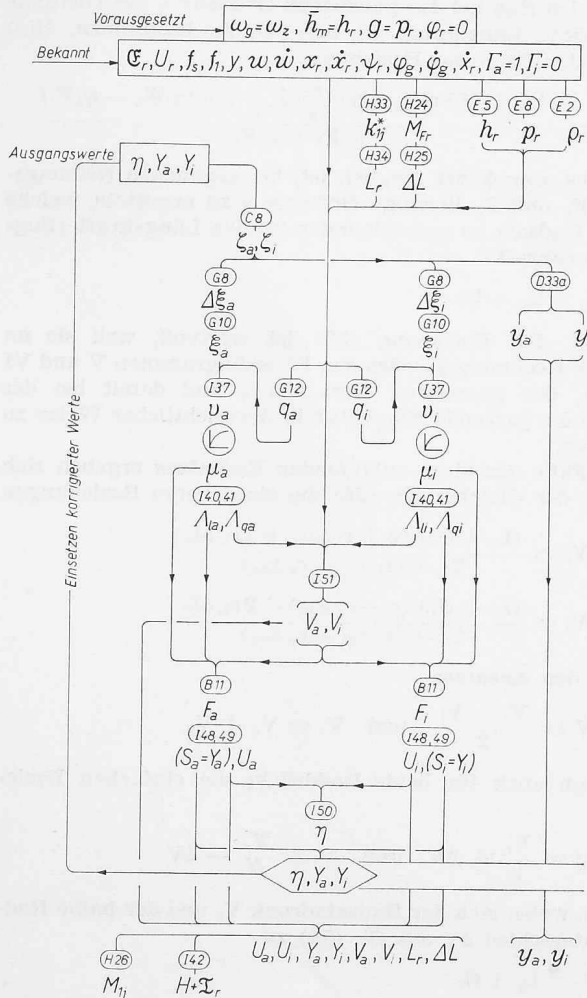
$$(56) \begin{cases} V_a = \frac{L_r}{2} + \frac{G_r}{2} + \frac{r_L}{e} \Delta L \\ V_i = \frac{L_r}{2} + \frac{G_r}{2} - \frac{r_L}{e} \Delta L \end{cases}$$

Auf die Zulässigkeit dieser Vereinfachung werden wir später noch zurückkommen.

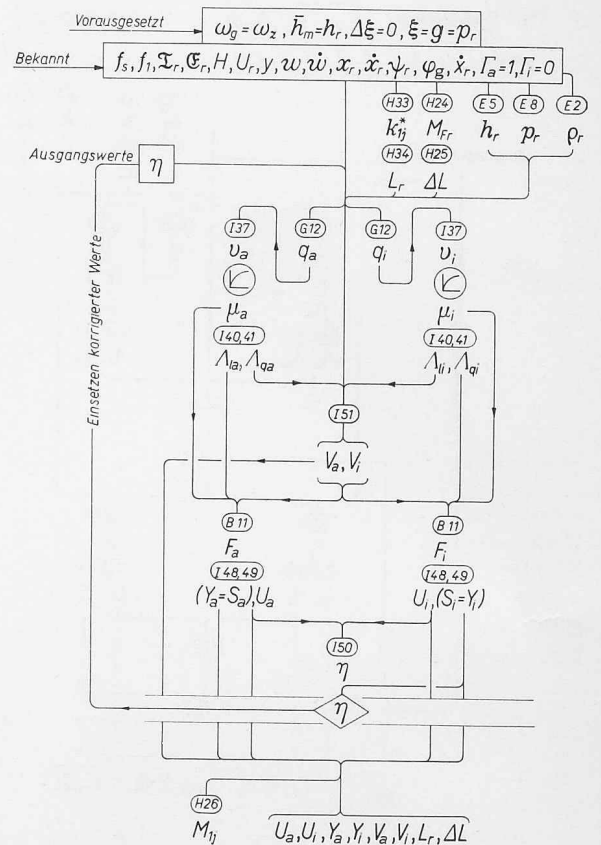
8.2 Voraussetzung $\eta = 0$

Meistens wird auch vorausgesetzt, dass sich der Haftkreis in der Mittelebene des Radsatzes befindet, dass somit $\eta = 0$ ist. Im Falle des statischen Laufes bedeutet diese Voraussetzung, dass bei gleichen Raddrücken der Radsatz keine Längskraft U ausübt. Sie führt in diesem Falle zur wesentlichen Vereinfachung, dass die beiden Räder jetzt den gleich grossen Gleitarm

$$(57) \quad q_a = q_i = \sqrt{e^2 + \xi^2} = q$$



VII Flussdiagramm zur Untersuchung des Kräfte-spiels am nicht anlaufenden Radsatz, allgemeiner Fall des dynamischen Laufes bei vereinfachter Behandlung (Abschnitt I.6).



VIII Flussdiagramm zur Untersuchung des Kräfte-spiels am nicht anlaufenden Radsatz, allgemeiner Fall des statischen Bogenlaufes bei vereinfachter Behandlung (Abschnitt I.6).

den gleichen Schlupf

$$(58) \quad v_a = v_i = \frac{q}{\rho_r} = \frac{\sqrt{e^2 + \xi^2}}{\rho_r}$$

den gleichen Reibungskoeffizienten

$$(59) \quad \mu_a = \mu_i = \mu \left(\frac{q}{\rho_r} \right)$$

die gleiche Reibungskraft

$$(60) \quad F_a = F_i = \frac{V_r}{2} \mu \left(\frac{q}{\rho_r} \right)$$

die gleiche Querkraft

$$(61) \quad S_a = S_i = -F \frac{\xi}{q} = -\frac{V_r}{2} \frac{\xi}{q} \mu \left(\frac{q}{\rho_r} \right)$$

und die gleich grosse Längskraft

$$(62) \quad U_a = -U_i = -F \frac{e}{q} = -\frac{V_r}{2} \frac{e}{q} \mu \left(\frac{q}{\rho_r} \right)$$

haben. In diesen Beziehungen tritt allein ξ als unabhängige Grösse auf. Sie können somit unmittelbar ausgewertet werden, da beim statischen Lauf $\xi = g$ ist.

Im Falle des dynamischen Laufes bringt die Vorausset-

zung $\eta = 0$ eine wesentliche Vereinfachung durch das Wegfallen der betreffenden Iteration mit sich. Sie führt zu den gleichen Ergebnissen, d. h. zu den Beziehungen (57) bis (62), wenn man die Deformationen vernachlässigt und somit weiter annimmt, dass beide Räder des Radsatzes den gleichen Reibungsmittelpunkt aufweisen.

8.3 Lineare Abhängigkeit zwischen Reibungskoeffizient und Schlupf

Wird angenommen, dass der Reibungskoeffizient statt nach einer Kurve gemäss Bild B 11 nach dem Gesetz

$$\mu(v) = m v$$

verläuft, so ergibt sich die einfache Beziehung

$$\mu = m \frac{q}{\rho_r}$$

Die Rechnung vereinfacht sich dann dadurch, dass in Gl. (40) und (41) das Glied $(1/q) \cdot \mu (q/\rho_r)$ durch m/ρ_r ersetzt wird und in Gl. (48) und (49) das Glied F/q durch $m V/\rho_r$.

8.4 Konstanter Reibungskoeffizient

Bei Annahme eines konstanten Reibungskoeffizienten erübrigt sich die Bestimmung des Schlupfes, und es können μ und damit F als gegebene Grössen in die Rechnung eingesetzt werden.

K. Die Bewegungsgleichungen des Radsatzes

Wenn der Radsatz, als Teil eines Radsatzverbandes, im gemeinsamen Fahrgestell *spiellos* gelagert ist, bleibt er bei seinen Bewegungen in der Längs- und in der Querrichtung mit ihm verbunden und kann daher für diese Bewegungen als dessen Bestandteil betrachtet werden. Die Koordinaten x_{rj} , w_j , x_{rj} , q_{rj} und ψ_{rj} des Radsatzes entsprechen somit den Koordinaten \bar{x}_{gj} , \bar{v}_j , \bar{x}_{gj} , \bar{q}_{gj} (siehe Kapitel L) und ψ_g des Fahrgestells, und es gelten die Gleichungen (I 9) und (I 10 für X_{ja} und X_{ji} , (I 8) für $(X_{ja} - X_{ji})$, (I 11) für $(\sum Ue)_j$ sowie (I 12) für die Lagerquerkraft H_j bzw. für die Trägheitskraft $m_r \ddot{q}_{rj}$.

Ist aber der Radsatz in der Quer- oder Längsrichtung mit *Spiel* gelagert, so muss man ihn bei seiner Bewegung innerhalb des Spiels vom übrigen Fahrzeug getrennt betrachten und sein dynamisches Verhalten in der betreffenden Bewegungsrichtung einzeln behandeln, wofür die Gleichungen (I 1), (I 2) und (I 5) grundsätzlich als Ausgangsgleichungen massgebend sind. Die Gleichungen (I 3) und (I 6) bzw. (I 13), (I 14) und (I 17) bleiben für die Bestimmung der einzelnen Normalkräfte N gültig.

1. Verschiedene Beziehungen zwischen den Radsatz- und Fahrgestellkoordinaten

Im letzten Kapitel wurden als Koordinatenachsen die mit der Radsatzlängsaxe zusammenfallende x_r -Axe und die dazu senkrecht liegende q_r -Axe gewählt, wodurch eine viel übersichtlichere Behandlung des Gleichgewichtsproblems möglich war. Dieses Koordinatensystem ist aber ein relatives System, das seinen Nullpunkt in dem sich bewegenden Radsatzmittelpunkt E_r hat und sich mit dem Winkel ψ_r dreht. Die Geschwindigkeitskomponenten \dot{x}_r und \dot{q}_r oder die Beschleunigungskomponenten \ddot{x}_r und \ddot{q}_r können somit nicht durch unmittelbare Ableitungen ermittelt werden, sondern müssen stets aus den Geschwindigkeiten \dot{x}_r und \dot{w} oder aus den Beschleunigungen \ddot{x}_r und \ddot{w} bestimmt werden, die sich auf das feste (x_r, w) -Koordinaten-System beziehen. Die hierzu massgebenden Beziehungen ergeben sich nach Bild 1 zu

$$(1) \quad \dot{x}_r = \dot{x}_r \cos \psi_r + \dot{w} \sin \psi_r \quad \text{und} \quad \dot{q}_r = \dot{w} \cos \psi_r - \dot{x}_r \sin \psi_r$$

sowie ¹⁾

$$(2) \quad \ddot{x}_r = \ddot{x}_r \cos \psi_r + \ddot{w} \sin \psi_r \quad \text{und} \quad \ddot{q}_r = \ddot{w} \cos \psi_r - \ddot{x}_r \sin \psi_r$$

Aus dem oben für die Ableitungen erwähnten Grund dürfen Integrationen ebenfalls nicht unmittelbar mit $(\dot{x}_r$ und $\dot{q}_r)$ bzw. $(\ddot{x}_r$ und $\ddot{q}_r)$ vorgenommen werden, sondern müssen stets über $(\dot{x}_r$ und $\dot{w})$ bzw. $(\ddot{x}_r$ und $\ddot{w})$ erfolgen. Diese lassen sich aus $(\dot{x}_r$ und $\dot{q}_r)$ bzw. $(\ddot{x}_r$ und $\ddot{q}_r)$ nach den Beziehungen

$$(3) \quad \dot{x}_r = \dot{x}_r \cos \psi_r - \dot{q}_r \sin \psi_r, \quad \dot{w} = \dot{q}_r \cos \psi_r + \dot{x}_r \sin \psi_r$$

$$(4) \quad \ddot{x}_r = \ddot{x}_r \cos \psi_r - \ddot{q}_r \sin \psi_r, \quad \ddot{w} = \ddot{q}_r \cos \psi_r + \ddot{x}_r \sin \psi_r$$

ermitteln, die ebenfalls unmittelbar aus Bild 1 abgeleitet werden können.

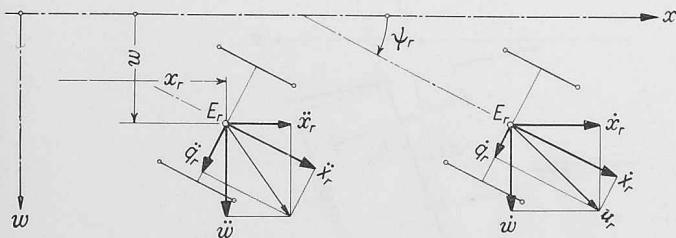


Bild K. 1. Die Geschwindigkeiten und Beschleunigungen des Radsatzes.

¹⁾ Siehe Fussnote ¹⁾ auf Seite 5

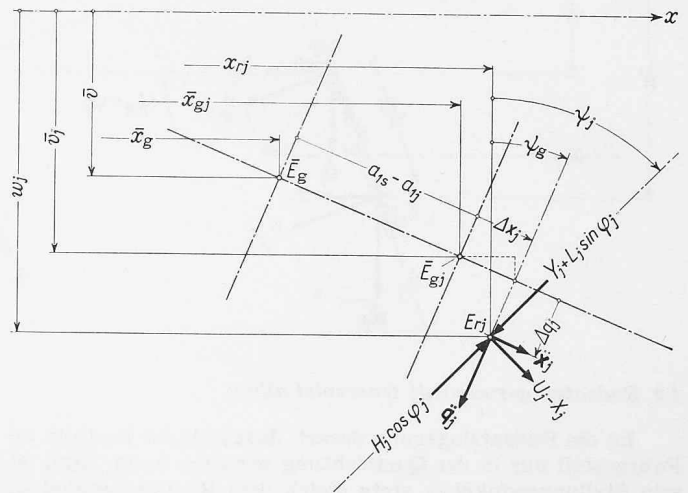


Bild K. 2. Die Koordinaten- und Kräfteverhältnisse bei der Radsatzlagerung mit Längs- und Querspiel.

1.1 Radsatzlagerung mit Quer- und Längsspiel

Die beiden horizontalen Beschleunigungen \ddot{x}_r und \ddot{q}_r sind senkrecht bzw. parallel zur vertikalen Meridianebene des Radsatzes gerichtet. Wie wir später sehen werden, kann es, wenn Längsspiel vorhanden ist, interessant sein, \ddot{x}_r und \ddot{w} auf die beiden parallel bzw. senkrecht zur Längsaxe des Fahrgestells gerichteten Beschleunigungen \ddot{x}_g und \ddot{q}_g zurückzuführen, welche gemäss Bild 4 nach den Beziehungen

$$(5) \quad \ddot{x}_r = \ddot{x}_g \cos \psi_g + \ddot{w} \sin \psi_g, \quad \ddot{q}_r = \ddot{w} \cos \psi_g - \ddot{x}_g \sin \psi_g$$

$$(6) \quad \ddot{x}_g = \ddot{x}_r \cos \psi_g - \ddot{q}_r \sin \psi_g, \quad \ddot{w} = \ddot{q}_r \cos \psi_g + \ddot{x}_r \sin \psi_g$$

mit \ddot{x}_r und \ddot{w} im Zusammenhang stehen. Aus Gl. (2), (4) und (5) folgen für den Zusammenhang zwischen \ddot{x}_r und \ddot{q}_r einerseits und \ddot{x}_g und \ddot{q}_g andererseits die weiteren Beziehungen

$$(7) \quad \ddot{x}_r = \ddot{x}_g \cos (\psi_r - \psi_g) + \ddot{q}_g \sin (\psi_r - \psi_g)$$

$$\ddot{q}_r = \ddot{q}_g \cos (\psi_r - \psi_g) - \ddot{x}_g \sin (\psi_r - \psi_g)$$

sowie

$$(8) \quad \ddot{x}_g = \ddot{x}_r \cos (\psi_r - \psi_g) - \ddot{q}_r \sin (\psi_r - \psi_g)$$

$$\ddot{q}_g = \ddot{q}_r \cos (\psi_r - \psi_g) + \ddot{x}_r \sin (\psi_r - \psi_g)$$

welche auch unmittelbar aus Bild 5 abgeleitet werden können. Die relativen Ausschläge Δq_j und Δx_j des Radsatzmittelpunktes E_{rj} gegenüber dem Fahrgestellpunkt \bar{E}_{gj} ergeben sich entsprechend Bild 2 zu

$$(9) \quad \Delta q_j = (w_j - \bar{v}_j) \cos \psi_g - (x_{rj} - \bar{x}_{gj}) \sin \psi_g$$

$$(10) \quad \Delta x_j = (x_{rj} - \bar{x}_{gj}) \cos \psi_g + (w_j - \bar{v}_j) \sin \psi_g$$

Die erste Ableitung obiger Gleichungen führt zu

$$(9a) \quad \dot{\Delta q}_j = \dot{\Delta q}_j - \dot{\psi}_g \Delta x_j$$

$$(10a) \quad \dot{\Delta x}_j = \dot{\Delta x}_j + \dot{\psi}_g \Delta q_j$$

und ihre zweite Ableitung zu

$$(9b) \quad \ddot{\Delta q}_j = \ddot{\Delta q}_j - \ddot{\psi}_g \Delta x_j - 2 \dot{\psi}_g \dot{\Delta x}_j - \dot{\psi}_g^2 \Delta q_j$$

$$(10b) \quad \ddot{\Delta x}_j = \ddot{\Delta x}_j - \ddot{\psi}_g \Delta q_j + (a_{1s} - a_{1j} - \Delta x_j) \dot{\psi}_g^2 + 2 \dot{\psi}_g \dot{\Delta q}_j + \ddot{\psi}_g \Delta q_j$$

wenn die relativen Geschwindigkeiten

$$(11) \quad \dot{\Delta q}_j = \dot{q}_j - \dot{q}_{gj} = (\dot{w}_j - \dot{v}_j) \cos \psi_g - (\dot{x}_{rj} - \dot{x}_{gj}) \sin \psi_g$$

$$(12) \quad \dot{\Delta x}_j = \dot{x}_j - \dot{x}_{gj} = (\dot{x}_{rj} - \dot{x}_{gj}) \cos \psi_g + (\dot{w}_j - \dot{v}_j) \sin \psi_g$$

des Punktes E_{rj} gegenüber \bar{E}_{gj} eingeführt und Gl. (5), (L 12) und (L 13) berücksichtigt werden.

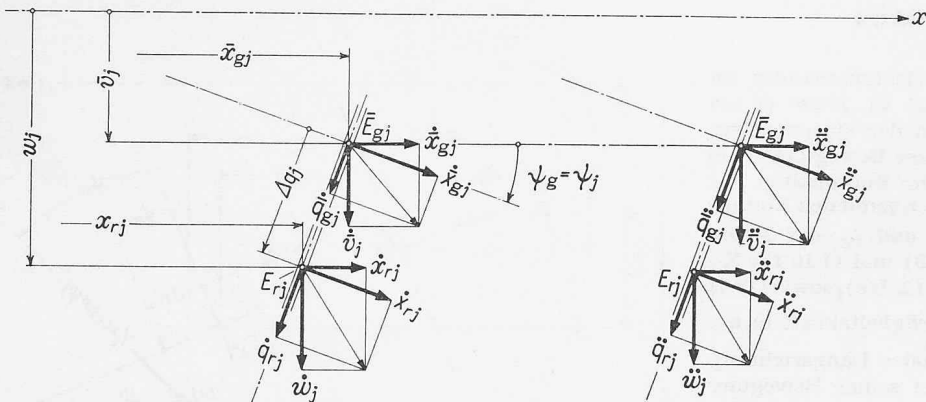


Bild K. 3. Die Geschwindigkeiten und Beschleunigungen des Radsatzes und des zugehörigen Fahrstellpunktes bei Radsatzlagerung mit Querspiel allein.

1.2 Radsatzlagerung mit Querspiel allein

Ist die Radsatzlagerung derart, dass sich der Radsatz im Fahrgestell nur in der Querrichtung bewegen kann, dann ist sein Stellungswinkel ψ_r stets gleich dem Stellungswinkel ψ_g des Fahrgestells und es besteht (siehe Bild 3) für die Koordinaten seines Punktes E_{rj} die weitere Beziehung

$$(13) \quad (x_{rj} - \bar{x}_{gj}) \cos \psi_g + (w_j - \bar{v}_j) \sin \psi_g = 0$$

deren Ableitungen nach Einführung von (9), (9a) und (11) die Gleichungen

$$(13a) \quad (\dot{x}_{rj} - \dot{\bar{x}}_{gj}) \cos \psi_g + (\dot{w}_j - \dot{\bar{v}}_j) \sin \psi_g + \dot{\psi}_g \Delta q_j = 0$$

$$(13b) \quad (\ddot{x}_{rj} - \ddot{\bar{x}}_{gj}) \cos \psi_g + (\ddot{w}_j - \ddot{\bar{v}}_j) \sin \psi_g + 2\dot{\psi}_g \dot{\Delta q}_j + \ddot{\psi}_g \Delta q_j = 0$$

ergeben.

Unter Berücksichtigung von Gl. (2), (14) und (L 12) schreibt sich Gl. (13b) auch

$$(14) \quad \ddot{x}_{rj} = \ddot{x}_j = \ddot{\bar{x}}_{gj} - 2\dot{\Delta q}_j \dot{\psi}_g - \ddot{\psi}_g \Delta q_j$$

und zeigt in dieser Form, dass die Längsbeschleunigung des Radsatzes nicht mit der Längsbeschleunigung ($\ddot{\bar{x}}_{gj} - \ddot{\psi}_g \Delta q_j$) des Fahrgestells im Punkte E_{rj} übereinstimmt, sondern davon um die *Coriolis-Beschleunigung* $2\dot{\Delta q}_j \dot{\psi}_g$ abweicht.

Da bei dieser Art der Radsatzlagerung Δx_j und damit auch $\dot{\Delta x}_j$ null bleiben, ergeben sich hier aus Gl. (9a) und (10a) die Gleichheiten

$$(15) \quad \dot{\Delta q}_j = \dot{\Delta q}_j$$

$$(16) \quad \dot{\Delta x}_j = -\dot{\psi}_g \Delta q_j$$

womit Gl. (9b) zu

$$(17) \quad \ddot{q}_{rj} = \ddot{q}_j = \ddot{\Delta q}_j + \ddot{q}_g + (a_{1s} - a_{1j}) \ddot{\psi}_g - \dot{\psi}_g^2 \Delta q_j$$

wird. Aus Gl. (9), (10) und (13) folgen ferner die Beziehungen

$$(18) \quad x_{rj} = \bar{x}_{gj} - (w_j - \bar{v}_j) \operatorname{tg} \psi_g$$

$$(19) \quad x_{rj} = \bar{x}_{gj} - \Delta q_j \sin \psi_g$$

$$(20) \quad w_j = \bar{v}_j + \Delta q_j \cos \psi_g$$

die sich auch unmittelbar aus Bild 3 entnehmen lassen und deren Ableitung unmittelbar zu

$$(18a) \quad \dot{x}_{rj} = \dot{\bar{x}}_{gj} - (\dot{w}_j - \dot{\bar{v}}_j) \operatorname{tg} \psi_g - \frac{(w_j - \bar{v}_j)}{\cos^2 \psi_g} \dot{\psi}_g$$

$$(19a) \quad \dot{x}_{rj} = \dot{\bar{x}}_{gj} - \dot{\Delta q}_j \sin \psi_g - \dot{\psi}_g \Delta q_j \cos \psi_g$$

$$(20a) \quad \dot{w}_j = \dot{\bar{v}}_j + \dot{\Delta q}_j \cos \psi_g - \dot{\psi}_g \Delta q_j \sin \psi_g$$

führt. Beide Gleichungen (18) und (18a) gestatten, x_{rj} und \dot{x}_{rj} für den Fall des sich innerhalb des Querspiels befindenden Radsatzes zu ermitteln, wenn nach Durchführung der Schrittintegrationen die Fahrgestellgrößen $\dot{\bar{x}}_{gj}$, \bar{x}_{gj} , $\dot{\bar{v}}_j$ und \bar{v}_j sowie die Ordinate w_j des Radsatzes und die zugehörige Geschwindigkeit \dot{w}_j bekannt sind.

Liegt hingegen nach Ausnützung des Querspiels i_q bzw. e_q der Radsatz am Fahrgestell an, dann sind seine Koordinaten x_{rj} und w_j sowie die zugehörigen Geschwindigkeiten \dot{x}_{rj} und \dot{w}_j durch letzteres gemäss Gl. (19), (20), (19a) und (20a) bedingt. Der relative Ausschlag Δq_j ergibt sich dann zu

$$(21) \quad \bar{\Delta q}_j = -\tau_{qj} i_q \cos \varphi_j \quad \text{bzw.} \quad \bar{\Delta q}_j = -\tau_{ej} e_q \cos \varphi_j$$

wobei τ_{qj} bzw. τ_{ej} den Wert -1 oder $+1$ aufweist, je nachdem der Radsatz innen oder aussen am Fahrgestell anliegt. Aus Gl. (21) ergibt sich durch Ableitung

$$(21a) \quad \dot{\bar{\Delta q}}_j = (\tau_{qj} i_q \quad \text{bzw.} \quad \tau_{ej} e_q) \dot{\varphi}_j \sin \varphi_j$$

$$(21b) \quad \ddot{\bar{\Delta q}}_j = (\tau_{qj} i_q \quad \text{bzw.} \quad \tau_{ej} e_q) (\ddot{\varphi}_j \sin \varphi_j + \dot{\varphi}_j^2 \cos \varphi_j)$$

Die Querbeschleunigung \ddot{q}_j des Radsatzes ist ebenfalls durch das Fahrgestell gegeben. Bezeichnen wir sie in diesem speziellen Falle mit \ddot{h}_{gj} , dann ergibt sich aus Gl. (17) nach Ersetzen von Δq und $\dot{\Delta q}$ durch $\bar{\Delta q}$ und $\dot{\bar{\Delta q}}$ die Beziehung

$$(22) \quad \ddot{h}_{gj} = \ddot{q}_g + (a_{1s} - a_{1j}) \ddot{\psi}_g + \ddot{\bar{\Delta q}}_j - \bar{\Delta q}_j \dot{\psi}_g^2$$

1.3 Radsatzlagerung mit Längsspiel allein

Ist ein Längsspiel $\pm i_x$ bei jeder Lagerstelle vorhanden, so kann der Radsatz gegenüber dem Rahmen in Längsrichtung grundsätzlich jede Lage innerhalb des durch die Höhe $2i_x$ (in Fahrrichtung) und die Breite $2r_{Lj}$ gekennzeichneten Vierecks einnehmen, indem er sich um Δx_j in der Fahrrichtung verschiebt und um den Winkel $(\psi_r - \psi_g)$ schräg stellt (Bild 4). In diesem Falle besteht (siehe Bild 5) die Beziehung

$$(23) \quad (w_j - \bar{v}_j) \cos \psi_g - (x_{rj} - \bar{x}_{gj}) \sin \psi_g = 0$$

deren erste und zweite Ableitung sich unter Berücksichtigung von Gl. (10) und (10a) zu

$$(23a) \quad (\dot{w}_j - \dot{\bar{v}}_j) \cos \psi_g - (\dot{x}_{rj} - \dot{\bar{x}}_{gj}) \sin \psi_g = \dot{\psi}_g \Delta x_j$$

und

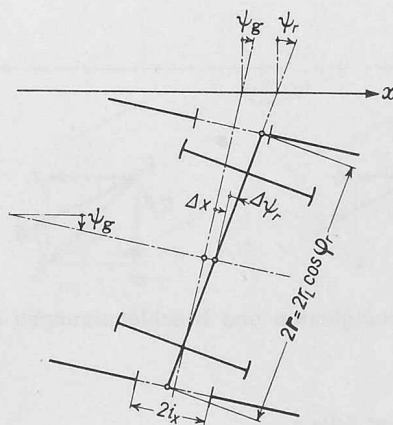


Bild K. 4. Die Einstellung des Radsatzes innerhalb des Lagerlängsspiels.

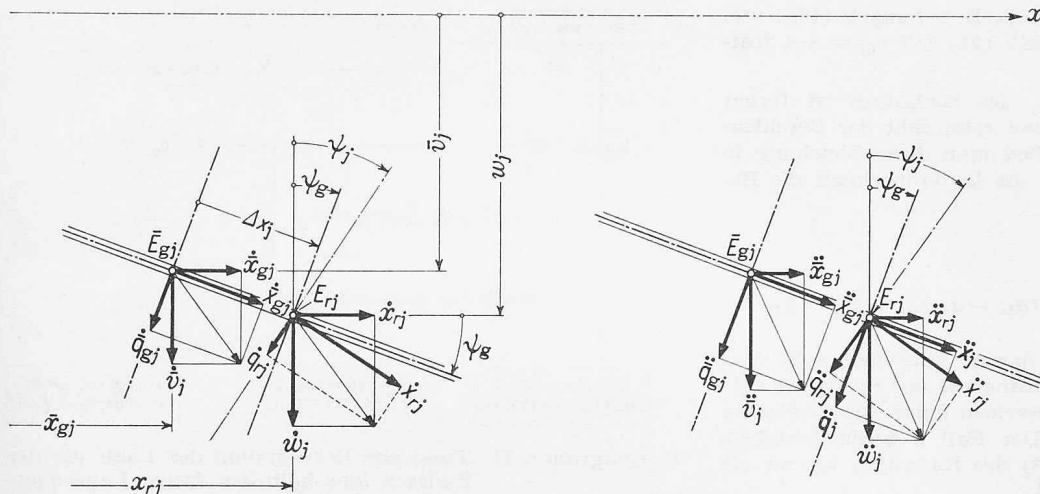


Bild K. 5. Die Geschwindigkeiten und Beschleunigungen des Radsatzes und des zugehörigen Fahrgestellpunktes bei Radsatzlagerung mit Längsspiel allein.

(23b) $(\ddot{w}_j - \ddot{v}_j) \cos \psi_g - (\ddot{x}_{rj} - \ddot{x}_{gj}) \sin \psi_g = 2 \Delta \dot{x}_j \dot{\psi}_g + \ddot{\psi}_g \Delta x_j$
 ergibt. Führt man Gl. (5), (L 12) und (L 13) in Gl. (23b) ein, so wird diese zu

(24) $\ddot{q}_j = \ddot{q}_g + \ddot{\psi}_g (a_{1s} - a_{1j} + \Delta x_j) + 2 \Delta \dot{x}_j \dot{\psi}_g$

Da hier $\Delta \dot{q}_j$ und Δq_j null sind, folgen aus Gl. (9a) und (10a) die beiden Gleichheiten

(25) $\Delta \dot{q}_j = \Delta x_j \dot{\psi}_g$

und

(26) $\Delta \dot{x}_j = \dot{\Delta x}_j$

so dass das letzte Glied der Gleichung (24) der *Coriolis-Beschleunigung* $2 \Delta \dot{x}_j \dot{\psi}_g$ entspricht und sich aus Gl. (10b) und (25) die Beziehung

(27) $\ddot{x}_j = \ddot{x}_g - (a_{1s} - a_{1j} + \Delta x_j) \dot{\psi}_g^2 + \ddot{\Delta x}_j$

ergibt, die später zur Anwendung kommen wird. Schliesslich ergeben sich aus Gl. (9), (10) und (23) (vergleiche auch Bild 4) die Beziehungen

(28) $w_j = \bar{v}_j + (x_{rj} - \bar{x}_{gj}) \operatorname{tg} \psi_g$

(29) $w_j = \bar{v}_j + \Delta x_j \sin \psi_g$

(30) $x_{rj} = \bar{x}_{gj} + \Delta x_j \cos \psi_g$

deren Ableitungen zu

(28a) $\dot{w}_j = \dot{\bar{v}}_j + (\dot{x}_{rj} - \dot{\bar{x}}_{gj}) \operatorname{tg} \psi_g + \dot{\psi}_g \frac{(x_{rj} - \bar{x}_{gj})}{\cos^2 \psi_g}$

(29a) $\dot{w}_j = \dot{\bar{v}}_j + \dot{\Delta x}_j \sin \psi_g + \dot{\psi}_g \Delta x_j \cos \psi_g$

(30a) $\dot{x}_{rj} = \dot{\bar{x}}_{gj} + \dot{\Delta x}_j \cos \psi_g - \dot{\psi}_g \Delta x_j \sin \psi_g$

werden. Die beiden Gleichungen (28) und (28a) gestatten w_j und \dot{w}_j von x_{rj} aus zu ermitteln, wenn letztere im Fall $|\Delta x| < i_x$ durch Integration, oder im Fall $\Delta x = \pm i_x$ durch das Fahrgestell entsprechend Gl. (30) und (30a) gegeben sind. In letzterem Fall sind ebenfalls w_j und \dot{w}_j durch das Fahrgestell bedingt und können daher auch nach Gl. (29) und (29a) bestimmt werden.

2. Bewegung des Radsatzes bei einer Lagerung mit freiem Querspiel allein

Bei dieser Lagerungsart des Radsatzes bleibt dieser in seiner Längsbewegung und in seiner ψ -Drehung mit dem Fahrgestell verbunden. Es gilt daher die Beziehung (I 8) für den Ausdruck $(X_{ja} - X_{ji})$. Für $(X_j = X_{ja} + X_{ji})$ gilt ebenfalls die Beziehung (I 7). Dieser ist aber die Längsbeschleunigung \ddot{x}_{rj} des Radsatzes zugrunde gelegt, welche gemäss Gl. (14 mit der Beschleunigung \ddot{x}_{gj} des Fahrgestells im Zusammenhang steht. Führt man Gl. (14), (16) und L (13) in Gl. (I 7) ein, dann wird diese zu

(31) $X_j = U_j - m_r [\ddot{x}_g - (a_{1s} - a_{1j}) \dot{\psi}_g^2 - 2 \dot{\psi}_g \Delta \dot{q}_j - \Delta q_j \ddot{\psi}_g]$

wobei Δq_j und $\Delta \dot{q}_j$ durch die Beziehungen (9) und (11) gegeben sind. Aus X_j lassen sich X_{ja} und X_{ji} nach Gl. (I 9) und (I 10) ermitteln, wenn man darin $\ddot{\psi}_r$ durch $\ddot{\psi}_g$ ersetzt.

Es können bei dieser Lagerungsart grundsätzlich folgende Möglichkeiten der Radsatzeinstellung innerhalb des freien Querspiels i auftreten.

2.1 Fall f²) $[(\bar{v}_j - |\Delta q_j| \cos \psi_g) < w_j < (\bar{v}_j + |\Delta q_j| \cos \psi_g)]$.

Der Radsatz läuft innerhalb des Lagerquerspiels frei und bewegt sich unabhängig.

In diesem Fall kann keine Lagerquerkraft entstehen, da der Radsatz frei vom Gestellrahmen ist. Die Gleichung (I 2) wird daher

(32) $m_r \ddot{q}_{rj} = (T_j - G_r \sin \varphi_j) \cos \varphi_j$

Daraus ergibt sich für den Radsatz die Querbewegung

(33) $b_{rj} = \frac{T_j - G_r \sin \varphi_j}{m_r} \cos \varphi_j$

die wir zur Bestimmung des Einstellungsfalls in Betracht ziehen werden. Da die Koordinate q_{rj} nicht auf ein fest stehendes System bezogen ist und \ddot{q}_{rj} deshalb nicht unmittelbar integriert werden darf, kommt an Stelle von Gl. (32) die sich gemäss Bild 2 unmittelbar aus den Kräften für $(\psi_j = \psi_g)$ ergebende Beziehung

(34) $m_r \ddot{w}_j = (Y_j + L_j \sin \varphi_j) \cos \psi_g + (U_j - X_j) \sin \psi_g$

als Bewegungsgleichung in Betracht. Nach Einführung von Gl. (31) und (I 27) schreibt sich diese auch

(35) $m_r \ddot{w}_j = (T_j - G_r \sin \varphi_j) \cos \varphi_j \cos \psi_g + m_r [\ddot{x}_g - (a_{1s} - a_{1j}) \dot{\psi}_g^2 - 2 \Delta \dot{q}_j \dot{\psi}_g - \Delta q_j \ddot{\psi}_g] \sin \psi_g$

Aus den durch Integration dieser Gleichung ermittelten Werten von w_j und \dot{w}_j ergeben sich dann die Längskoordinate x_{rj} und die Geschwindigkeit \dot{x}_{rj} gemäss Gleichungen (18) und (18a).

2.2 Fall a $[w_j = \bar{v}_j - |\Delta q_j| \cos \psi_g]$. Nach voller Ausnutzung des Lagerquerspiels läuft der Radsatz *aussen* am Anschlag.

In diesem Falle bleibt der Radsatz bei $(\Delta q_j = \Delta \bar{q}_j)$ mit dem Fahrgestell verbunden. Seine Koordinaten x_{rj} und w_j sind dann durch die Beziehungen (19) und (20) und die Ge-

2) Die Bezeichnungen f, a, i für die drei Fälle sollen unmittelbar auf den betreffenden Fall — ob frei, aussen oder innen — hinweisen.

schwindigkeiten \dot{x}_{rj} und \dot{w}_j durch die Beziehungen (19a) und (20a) gegeben, wobei Δq durch Gl. (21) mit $\tau_{qj} = +1$ festgelegt ist.

Die Querbeschleunigung \ddot{q}_{rj} des Radsatzes ist ferner durch das Fahrgestell bedingt und entspricht der Beschleunigung \dot{h}_{gj} gemäss Gl. (22). Führt man diese Gleichung in Gl. (I 2) ein, so erhält man für die Lagerquerkraft die Beziehung

$$(36) \quad H_{sj} = T_j - G_r \sin \varphi_j - \frac{m_r}{\cos \varphi_j} [\ddot{q}_g + (a_{1s} - a_{1j}) \ddot{\psi}_g + \ddot{\Delta}_{qj} - \overline{\Delta}_{qj} \dot{\psi}_g^2]$$

in welcher der Index s bei H darauf hinweisen soll, dass diese Kraft infolge der starren Mitnahme des Radsatzes entsteht und die Trägheitskraft desselben durch die Bewegung des Fahrgestells gegeben ist. Der Fall **a** bleibt bestehen, solange die Beschleunigung \dot{h}_{rj}^2 des Radsatzes kleiner als diejenige \dot{h}_{gj} des Fahrgestells ist.

2.3 Fall **i** [$w_j = v_j + |\overline{\Delta}_{qj}| \cos \psi_g$]. Nach voller Ausnutzung des Lagerquerspiels läuft der Radsatz *innen* am Anschlag.

Der Radsatz bleibt in diesem Falle ebenfalls mit dem Fahrgestell verbunden, und die Gleichungen (19), (20), (19a), (20a), (22) und (36) sind daher auch gültig, wobei jedoch τ_{qj} mit dem Wert -1 einzusetzen ist. Dieser Fall besteht, solange die Radsatzbeschleunigung \dot{h}_{rj}^3 grösser als die Beschleunigung \dot{h}_{gj} des Fahrgestells bleibt.

2.4 Zusammenfassung der drei Fälle **f**, **a** und **i**

Mit dem Faktor τ_{qj} , der im Fall **a** den Wert $+1$, im Fall **i** den Wert -1 und im Fall **f** den Wert 0 aufweist, lässt sich für die Lagerquerkraft aus Gl. (36) die Beziehung

$$(37) \quad H_j = \tau_{qj}^2 \left\{ T_j - G_r \sin \varphi_j - \frac{m_r}{\cos \varphi_j} [\ddot{q}_g + (a_{1s} - a_{1j}) \ddot{\psi}_g + \ddot{\Delta}_{qj} - \overline{\Delta}_{qj} \dot{\psi}_g^2] \right\}$$

ermitteln, die stets gültig ist, da im Fall **f** der Faktor τ_{qj} und damit auch H_j null wird. Desgleichen lässt sich aus Gl. (35) unter Berücksichtigung von Gl. (L 13) und nach Einführung des weiteren Faktors χ die Bewegungsgleichung

$$(38) \quad \chi_{qj} m_r \ddot{w}_j = \chi_{qj} \left\{ (T_j - G_r \sin \varphi_j) \cos \varphi_j \cos \psi_g + m_r [\ddot{x}_g - (a_{1s} - a_{1j}) \dot{\psi}_g^2 - 2\dot{\psi}_g \Delta q_j - \overline{\Delta}_{qj} \dot{\psi}_g] \sin \psi_g \right\}$$

ableiten, die nur im Falle **f** mit $\chi_{qj} = 1$ eine Bedeutung hat und sie für die Fälle **a** und **i** bei $\chi_{qj} = 0$ verliert. Für x_{rj} und w_j sowie für \dot{x}_{rj} und \dot{w}_j gelten die Gleichungen (19), (20), (19a) und (20a) in den Fällen **i** und **a** und Gleichungen (18) und (18a) im Fall **f**. Diese Gleichungen lassen sich ebenfalls für alle drei Fälle verallgemeinern, wenn man sie unter Berücksichtigung von Gl. (21)

$$(39) \quad x_{rj} = \overline{x}_{gj} - \overline{\Delta}_{qj} \sin \psi_g - \chi_{qj} (w_j - \overline{v}_j) \operatorname{tg} \psi_g$$

$$(39a) \quad \dot{x}_{rj} = \dot{\overline{x}}_{gj} - (\dot{\overline{\Delta}}_{qj} \sin \psi_g + \dot{\psi}_g \overline{\Delta}_{qj} \cos \psi_g) - \chi_{qj} \left[(\dot{w}_j - \dot{\overline{v}}_j) \operatorname{tg} \psi_g + \frac{\Delta q_j \dot{\psi}_g}{\cos \psi_g} \right]$$

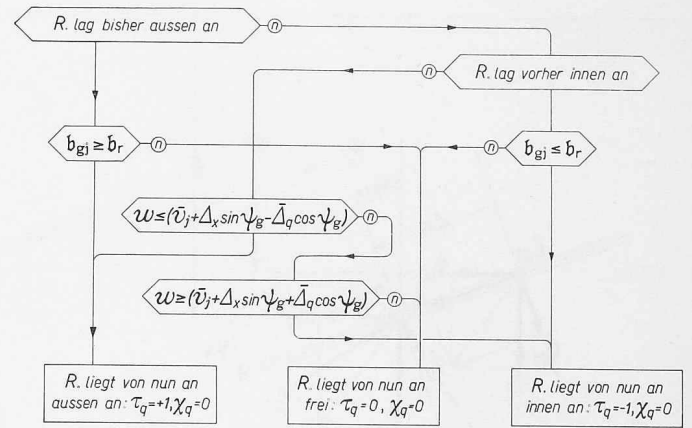
$$(40) \quad \tau_{qj} w_j = \tau_{qj} (\overline{v}_j + \overline{\Delta}_{qj} \cos \psi_g)$$

$$(40a) \quad \tau_{qj} \dot{w}_j = \tau_{qj} [\dot{\overline{v}}_j + \dot{\overline{\Delta}}_{qj} \cos \psi_g - \dot{\psi}_g \overline{\Delta}_{qj} \sin \psi_g]$$

schreibt.

Die Gleichungen (37) bis (40a) gelten allgemein bei Radsatzlagerung mit freiem Querspiel und werden später bei der Betrachtung am Fahrgestell zugrunde gelegt.

³⁾ \dot{h}_{rj} ist hier als diejenige Beschleunigung zu verstehen, die der Radsatz gemäss Gl. (33) aufweisen würde, wenn er frei wäre.



Testdiagramm II: Teste zur Bestimmung der Lage, die der Radsatz innerhalb des freien Lagerquerspiels einnimmt.

Wie für die Bestimmung des Anlauffalls im Abschnitt I 11 lässt sich hier durch eine Reihe von Testen ermitteln, ob der Fall **f**, **a** oder **i** vorliegt. Das hierfür massgebende Testdiagramm II zeigt grundsätzlich den gleichen Aufbau wie Testdiagramm I. Auch hier sind sieben verschiedene Fälle möglich. Diese sind ähnlich, so dass wir darauf verzichten können, auf sie einzeln einzugehen.

Im Flussdiagramm IX ist gezeigt, wie der Radsatz bis zur Bestimmung seiner Querbeschleunigung \ddot{w}_j und der auf das Fahrgestell ausgeübten Längs- und Querkräfte durchgerechnet werden kann.

3. Bewegung des Radsatzes bei elastischer Lagerquerrückstellung

Wenn eine elastische Rückstellvorrichtung in der Querverlagerung des Radsatzes vorhanden ist, entsteht bei einer Verschiebung Δq des Radsatzes gegenüber dem Rahmen eine Lagerquerkraft H_{ej} , die innerhalb des elastischen Spiels durch das elastische Verhalten der Lagerrückstellung gegeben ist. Bezeichnen wir mit H_0 die eventuelle Vorspannung und mit k_0 die Steifigkeit der Rückstellung, so entsteht innerhalb des elastischen Spiels die Lagerquerkraft

$$(41) \quad H_{ej} = H_0 \operatorname{sgn} \Delta q_j + k_0 \frac{\Delta q_j}{\cos \varphi_j \cos (\psi_j - \psi_g)}$$

wobei vorausgesetzt wird, dass die Lagerung kein freies Querspiel i_q aufweist. Wäre ein solches vorhanden, so würde sich für H_{ej} der wesentlich kompliziertere Ausdruck

$$(42) \quad H_{ej} = H_0 \operatorname{sgn} \left[\frac{\Delta q_j}{\cos \varphi_j \cos (\psi_j - \psi_g)} - i_q \operatorname{sgn} \Delta q_j \right] + k_0 \left[\frac{\Delta q_j}{\cos \varphi_j \cos (\psi_j - \psi_g)} - i_q \operatorname{sgn} \Delta q_j \right]$$

ergeben. Ferner würden vier Grenzfälle der gegenseitigen Lage zwischen Radsatz und Rahmen und drei Zwischenbereiche auftreten, was die Untersuchung erheblich verwickeln würde. Wir wollen deshalb den Fall einer Lagerrückstellung ohne freies Querspiel voraussetzen, der praktisch bei den modernen Drehgestell-Lokomotiven, insbesondere bei unseren schweizerischen Maschinen, allein vorkommt.

Da der Radsatz bei dieser Lagerungsart ebenfalls in der x -Richtung und in seiner ψ -Drehung mit dem Fahrgestell verbunden ist, beiben die Gleichungen (I 31) für X_j , (I 8) für $(X_{ja} - X_{ji})$ und (I 9) sowie (I 10) für X_{ja} bzw. X_{ji} gültig.

Es sind nun vier verschiedene Fälle für die Radsatzquerbewegung festzuhalten, nämlich:

Fall m [$w_j = \overline{v}_j$]. Infolge der Vorspannung H_0 bleibt der Radsatz in seiner mittleren Lage mit dem Gestell verbunden.

Fall a [$w_j = \overline{v}_j - |\overline{\Delta}_{qj}| \cos \psi_g$]. Nach voller Ausnutzung des elastischen Spiels e_q liegt der Radsatz aussen (bzw. links) am Gestell und bleibt mit diesem verbunden.

Fall i [$w_j = \bar{v}_j + |\Delta q_j| \cos \psi_g$]. Nach voller Ausnützung des elastischen Spiels e_q liegt der Radsatz innen (bzw. rechts) am Fahrgestell und bleibt mit diesem verbunden.

In diesen drei Fällen führt der Radsatz die gleiche Bewegung wie das Fahrgestell aus. Es gelten daher die Beziehungen (19), (20), (19a) und (20a) für x_{rj} , \dot{x}_{rj} , w_j und \dot{w}_j , (22) für h_{gj} bzw. \dot{q}_{rj} und (36) für H_j , wenn darin i_q durch e_q und τ_{qj} durch τ_{ej} ersetzt werden. Diese Fälle hören auf zu bestehen: Fall m, sobald die absolute Grösse der nach Gleichung (36) zu berechnenden Lagerquerkraft grösser als die Vorspannung H_0 , und Fälle a und i, sobald sie kleiner als ($H_0 + k_0 e_q$) wird.

Fall f [$(\bar{v}_j - |\Delta q_j| \cos \psi_g) < w_j < (\bar{v}_j + |\Delta q_j| \cos \psi_g)$]. Der Radsatz bewegt sich innerhalb des elastischen Querspiels $\pm e_q$.

Die Lagerquerkraft H_j ergibt sich in diesem Falle zu H_{ej} gemäss Gleichung (41). Wie bei der Radsatzlagerung mit freiem Querspiel ist es vorteilhafter, die Bewegungsgleichung nicht für q , sondern unmittelbar für w aufzustellen. Diese Gleichung ergibt sich auf Grund des Bildes (2) zu $m_r \ddot{w}_j = (Y_j + L_j \sin \varphi_j - H_j \cos \varphi_j) \cos \psi_g + (U_j - X_j) \sin \psi_g$ bzw. nach Einführung der Gleichungen (31) und (I 27) zu

$$(43) \quad m_r \ddot{w} = (T_j - G_r \sin \varphi_j - H_{ej}) \cos \varphi_j \cos \psi_g + m_r [\ddot{x}_g - (a_{1s} - a_{1j}) \dot{\psi}_g^2 - 2\Delta q_j \dot{\psi}_g - \Delta q_j \ddot{\psi}] \sin \psi_g$$

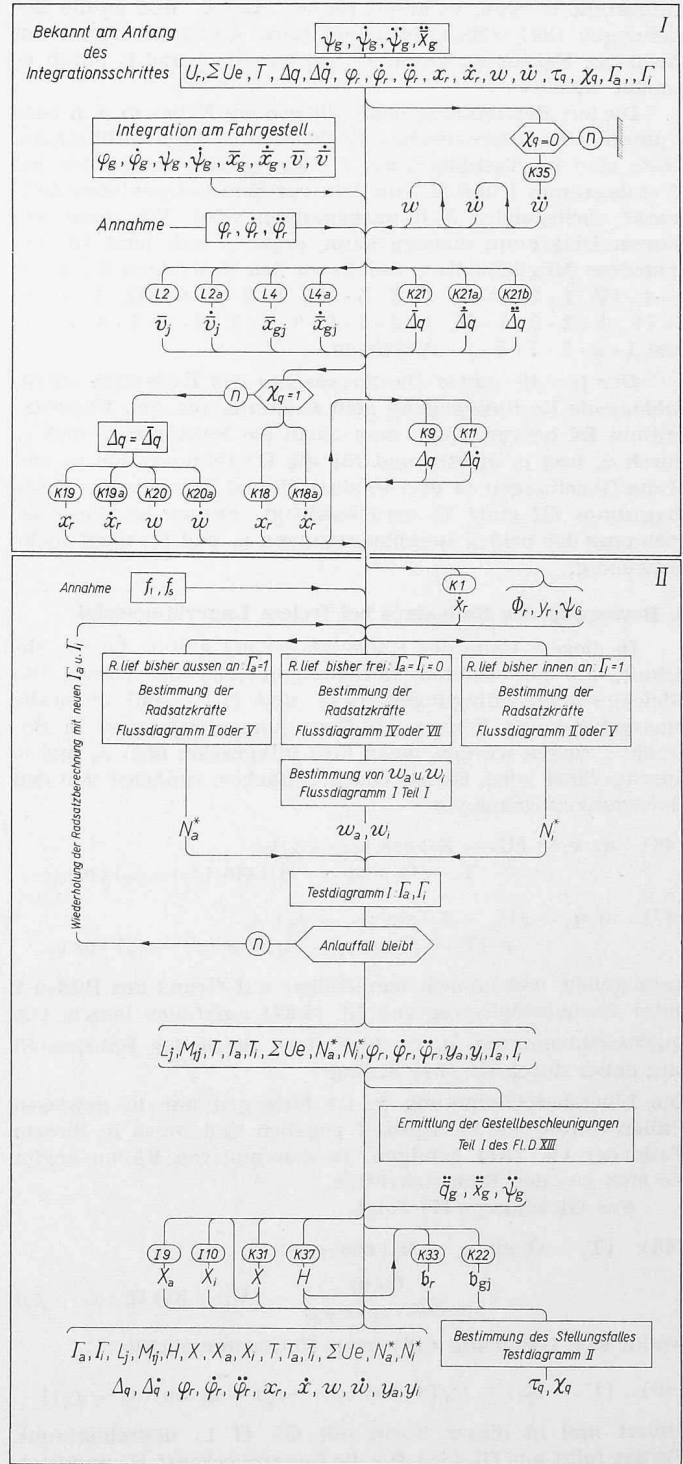
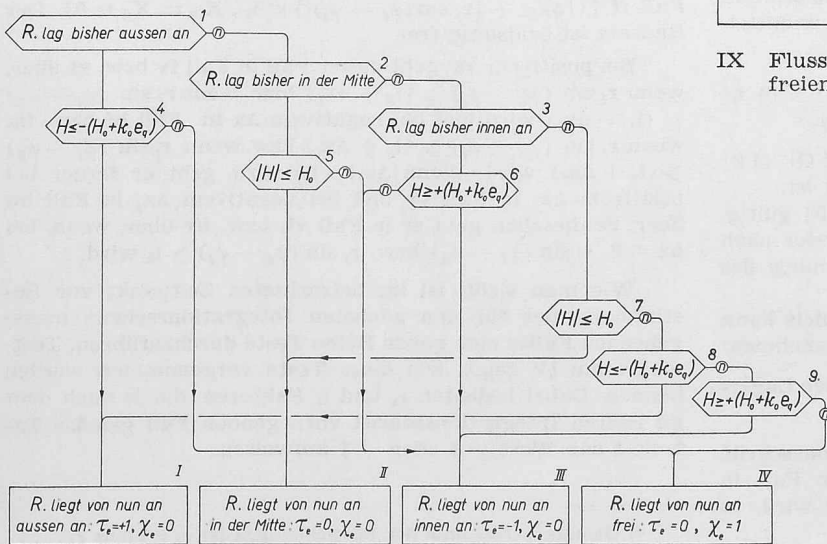
Zusammenfassung aller vier Fälle

Mit dem weiteren Faktor χ_{ej} , welcher mit τ_{ej} die Werte [$\tau_{ej} = 1, \chi_{ej} = 0$] im Fall a, [$\tau_{ej} = 0, \chi_{ej} = 0$] im Fall m, [$\tau_{ej} = -1, \chi_{ej} = 0$] im Fall i und [$\tau_{ej} = 0, \chi_{ej} = 1$] im Fall f aufweisen, können für H_j und \ddot{w}_j die Gleichungen

$$(44) \quad H_j = \chi_{ej} H_{ej} + (1 - \chi_{ej}) H_{sj} = \chi_{ej} \left(H_0 \operatorname{sgn} \Delta q_j + k_0 \frac{\Delta q_j}{\cos \varphi_j \cos (\psi_j - \psi_g)} \right) + (1 - \chi_{ej}) \left\{ T_j - G_r \sin \varphi_j - \frac{m_r}{\cos \varphi_j} [\ddot{q}_g + (a_{1s} - a_{1j}) \dot{\psi}_g + \ddot{\Delta q}_j - \Delta q_j \psi_g^2] \right\}$$

und

$$(45) \quad \chi_{ej} m_r \ddot{w}_j = \chi_{ej} \left\{ (T_j - G_r \sin \varphi_j - H_{ej}) \cos \varphi_j \cos \psi_g + m_r [\ddot{x}_g - (a_{1s} - a_{1j}) \dot{\psi}_g^2 - 2\dot{\psi}_g \Delta q_j - \ddot{\psi}_g \Delta q_j] \sin \psi_g \right\}$$



IX Flussdiagramm zur dynamischen Berechnung des mit freiem Querspiel gelagerten Radsatzes (Abschnitt K.2).

Testdiagramm III: Teste zur Bestimmung der Lage, die der Radsatz innerhalb des elastischen Lagerquerspiels einnimmt.

aufgestellt werden, während für x_{rj} , \dot{x}_{rj} , w_j und \dot{w}_j die Beziehungen (39), (39a), (40) und (40a) gültig bleiben, wenn darin der Faktor τ_{qj} durch τ_{ej} , χ_{qj} durch χ_{ej} und i_q durch e_q ersetzt wird.

Die zur Bestimmung des vorliegenden Falles **m**, **f**, **a** oder **i** durch ein automatisches Rechengesetz durchzuführenden Tests sind im Testdiagramm III angegeben, wobei bei Testdiagramm I und II, von dem vor dem betrachteten Zeitpunkt vorliegenden Fall ausgegangen wird. Wie man aus diesem Diagramm ersehen kann, ergeben sich jetzt 10 verschiedene Möglichkeiten, welche zu den Testfolgen 1 - 4 - I, 1 - 4 - IV, 1 - 2 - 5 - II, 1 - 2 - 5 - IV, 1 - 2 - 3 - 6 - III, 1 - 2 - 3 - 6 - IV, 1 - 2 - 3 - 7 - II, 1 - 2 - 3 - 7 - 8 - I, 1 - 2 - 3 - 7 - 8 - 9 - III und 1 - 2 - 3 - 7 - 8 - 9 - IV führen.

Der für die ganze Durchrechnung des Radsatzes einschlagende Rechnungsgang geht ebenfalls aus dem Flussdiagramm IX hervor, wenn man darin die Faktoren τ_q und χ_q durch τ_e und χ_e ersetzt und für die Berechnung von w und H die Gleichungen 44 und 45 statt 35 und 37 sowie das Testdiagramm III statt II berücksichtigt. Ferner ist die Ausrechnung der beiden Beschleunigungen b_r und b_{gj} nicht mehr notwendig.

4. Bewegung des Radsatzes bei freiem Lagerlängsspiel

In diesem Falle der Radsatzlagerung gelten die im Abschnitt 1.3 abgeleiteten Beziehungen (23) bis (30a). Die Gleichgewichtsbedingungen (I1) und (I2) sind ebenfalls massgebend und können als Bewegungsgleichungen in Betracht gezogen werden, wenn ihre Integration über x_r und w durchgeführt wird. Es ist jedoch einfacher, zunächst von den Bewegungsgleichungen

$$(46) \quad m_r \ddot{x}_j = (U_j - X_j) \cos(\psi_j - \psi_g) - (T_j - G_r \sin \varphi_j - H_j) \sin(\psi_j - \psi_g) \cos \varphi_j$$

$$(47) \quad m_r \ddot{q}_j = (U_j - X_j) \sin(\psi_j - \psi_g) + (T_j - G_r \sin \varphi_j - H_j) \cos(\psi_j - \psi_g) \cos \varphi_j$$

auszugehen, welche sich unmittelbar auf Grund des Bildes 2 unter Berücksichtigung von Gl. (I 27) aufstellen lassen. Die Querbeschleunigung \ddot{q}_j ist hier stets durch das Fahrgestell und daher durch Gl. (24) bedingt.

Die Längsbeschleunigung \ddot{x}_j ist hingegen nur in gewissen Fällen durch das Fahrgestell gegeben und muss in diesem Falle der Gl. (27) genügen. In den anderen Fällen ergibt sie sich aus den Radsatzkräften.

Aus Gleichung (47) folgt

$$(48) \quad (T_j - G_r \sin \varphi_j - H_j) \cos \varphi_j = \frac{m_r \ddot{q}_j}{\cos(\psi_j - \psi_g)} - (U_j - X_j) \operatorname{tg}(\psi_j - \psi_g)$$

womit sich Gleichung (46) nach Umformungen zu

$$(49) \quad (U_j - X_j) = m_r [\ddot{x}_j \cos(\psi_j - \psi_g) + \ddot{q}_j \sin(\psi_j - \psi_g)]$$

ändert und in dieser Form mit Gl. (I 1) übereinstimmt. Ferner folgt aus Gl. (48) für die Lagerquerkraft H_j unmittelbar die Beziehung

$$(50) \quad H_j = T_j - G_r \sin \varphi_j + \frac{(U_j - X_j) \sin(\psi_j - \psi_g) - m_r \ddot{q}_j}{\cos \varphi_j \cos(\psi_j - \psi_g)}$$

die allgemeine Gültigkeit hat und insbesondere auf Gl. (I 2) zurückführt, wenn kein Lagerlängsspiel vorhanden ist.

Für die ψ -Drehung bleibt grundsätzlich Gl. (I 5) gültig, die je nach Fall als Bewegungsgleichung auftritt oder nach Umformung zur Gleichung (I 8) für die Bestimmung des Ausdrucks $(X_{ja} - X_{ji})$ massgebend wird.

Innerhalb und an der Grenze des Lagerlängsspiels kann der Radsatz insgesamt folgende neun Stellungen einnehmen:

Fall vv [$X_{ja} > 0$, $X_{ji} > 0$]. Der Radsatz liegt bei beiden Lagerstellen vorn an.

Je nach den sich aus dem letzten Integrationsschritt ergebenden Werten von X_{ja} und X_{ji} geht dieser Fall in Fall **fv** bzw. **vf** über, wenn X_{ja} bzw. X_{ji} negativ wird, in Fall **ff**, wenn X_{ja} und X_{ji} beide negativ werden.

Fall hv [$X_{ja} < 0$, $X_{ji} > 0$]. Der Radsatz liegt links hinten und rechts vorn an.

Dieser Fall bleibt bestehen, solange X_{ja} und X_{ji} ihr Vorzeichen nicht wechseln. Er geht in Fall **fv** bzw. **hf** über, wenn X_{ja} positiv bzw. X_{ji} negativ wird, und in Fall **ff**, wenn gleichzeitig X_{ja} und X_{ji} ihr Vorzeichen wechseln.

Fall vh [$X_{ja} > 0$, $X_{ji} < 0$]. Der Radsatz liegt rechts hinten und links vorn an.

Dieser Fall besteht, solange X_{ja} und X_{ji} ihr Vorzeichen nicht wechseln. Er geht in Fall **fh** bzw. **vf** über, wenn X_{ja} negativ bzw. X_{ji} positiv wird, und in Fall **ff**, wenn gleichzeitig X_{ja} und X_{ji} ihr Vorzeichen wechseln.

Fall hh [$X_{ja} < 0$, $X_{ji} < 0$]. Der Radsatz liegt bei beiden Lagerstellen hinten an.

Dieser Fall geht in Fall **hf** bzw. **fh** über, wenn X_{ji} bzw. X_{ja} positiv wird, in Fall **ff**, wenn X_{ja} und X_{ji} positiv werden, und bleibt bestehen, wenn X_{ja} und X_{ji} negativ bleiben.

Fall fv [$0 < r_j \sin(\psi_g - \psi_j) < i_x$, $X_{ja} = 0$, $X_{ji} > 0$]⁴⁾. Der Radsatz liegt links innerhalb des Spiels frei und rechts vorn an.

Dieser Fall geht bei positiv bleibendem X_{ji} in Fall **vv** bzw. in Fall **hv** über, wenn $\psi_j > \psi_g$ bzw. wenn $r_j \sin(\psi_g - \psi_j) > i_x$ wird, in Fall **ff**, wenn gleichzeitig die Ungleichheit $0 < r_j \sin(\psi_g - \psi_j) < i_x$ bestehen bleibt und X_{ji} negativ wird, und in Fall **hf**, wenn gleichzeitig $r_j \sin(\psi_g - \psi_j) > i_x$ und $X_{ji} < 0$ werden.

Fall vf [$0 < r_j \sin(\psi_j - \psi_g) < i_x$, $X_{ja} > 0$, $X_{ji} = 0$]. Der Radsatz liegt rechts innerhalb des Spiels frei und links vorn an.

Dieser Fall geht bei positiv bleibendem X_{ja} in Fall **vv** bzw. in Fall **vh** über, wenn $\psi_g > \psi_j$ bzw. wenn $r_j \sin(\psi_j - \psi_g) > i_x$ wird, in Fall **ff**, wenn gleichzeitig X_{ja} negativ wird und die Ungleichheit $0 < r_j \sin(\psi_j - \psi_g) < i_x$ bestehen bleibt, und in Fall **fh**, wenn gleichzeitig $r_j \sin(\psi_j - \psi_g) > i_x$ und $X_{ja} < 0$ werden.

Fall hf [$0 < r_j \sin(\psi_g - \psi_j) < i_x$, $X_{ja} < 0$, $X_{ji} = 0$]. Der Radsatz liegt links hinten an und ist rechts frei.

Dieser Fall geht in Fall **hh** bzw. **hv** über, wenn $\psi_j > \psi_g$ bzw. wenn $r_j \sin(\psi_g - \psi_j) > i_x$ wird, in Fall **ff**, wenn bei bestehender Ungleichheit $0 < r_j \sin(\psi_g - \psi_j) < i_x$ die Lagerlängskraft X_{ja} positiv wird, und in Fall **fv**, wenn gleichzeitig $r_j \sin(\psi_g - \psi_j) > i_x$ und $X_{ja} > 0$ werden.

Fall fh [$0 < r_j \sin(\psi_j - \psi_g) < i_x$, $X_{ja} = 0$, $X_{ji} < 0$]. Der Radsatz ist links frei und liegt rechts hinten an.

Dieser Fall geht in Fall **hh** bzw. **vh** über, wenn $\psi_j < \psi_g$ bzw. wenn $r_j \sin(\psi_j - \psi_g) > i_x$ wird, in Fall **ff**, wenn bei bestehender Ungleichheit $0 < r_j \sin(\psi_j - \psi_g) < i_x$ die Lagerlängskraft X_{ji} positiv wird, und in Fall **vf**, wenn gleichzeitig $r_j \sin(\psi_j - \psi_g) > i_x$ und $X_{ji} > 0$ werden.

Fall ff [$(|\Delta x_j| + |r_j \sin(\psi_g - \psi_j)|) < i_x$, $X_{ja} = X_{ji} = 0$]. Der Radsatz ist beidseitig frei.

Bei positivem Δx_j geht dieser Fall in Fall **fv** bzw. **vf** über, wenn $r_j \sin(\psi_g - \psi_j) > (i_x + \Delta x_j)$ bzw. wenn $r_j \sin(\psi_j - \psi_g) > (i_x - \Delta x_j)$ wird und bei negativem Δx_j in Fall **hf** bzw. **fh**, wenn $r_j \sin(\psi_g - \psi_j) > (i_x + \Delta x_j)$ bzw. wenn $r_j \sin(\psi_j - \psi_g) > (i_x - \Delta x_j)$ wird. Wenn $|\Delta x_j| > i_x$ wird, geht er ferner bei positivem Δx_j in Fall **vv** und bei negativem Δx_j in Fall **hh** über. Schliesslich geht er in Fall **vh** bzw. **hv** über, wenn, bei $\Delta x = 0$, $r_j \sin(\psi_j - \psi_g)$ bzw. $r_j \sin(\psi_g - \psi_j) > i_x$ wird.

Wie man sieht, ist im betrachteten Zeitpunkt zur Bestimmung des für den nächsten Integrationsschritt massgebenden Falles eine ganze Reihe Tests durchzuführen. Testdiagramm IV zeigt, wie diese Tests vorgenommen werden können. Dabei bedeuten s_a und s_i Faktoren, die je nach dem im letzten Integrationsschritt vorliegenden Fall gemäss Tabelle I den Wert +1 oder -1 aufweisen.

⁴⁾ Gemäss Verzeichnis der Bezeichnungen ist $r_j = r_j \cos \varphi_j$.

Zur näheren Betrachtung der einzelnen Fälle sind diese in folgende drei Gruppen einzuteilen:

Gruppe a: Der Radsatz liegt beidseitig an, Fälle **vv**, **hh**, **vh** und **hv**.

Gruppe b: Der Radsatz liegt nur einseitig an, Fälle **fv**, **vf**, **hf** und **fh**.

Gruppe c: Der Radsatz liegt frei, Fall **ff**.

4.1 In den Fällen **vv**, **hv**, **vh** und **hh** der Gruppe a liegt der Radsatz beidseitig am Fahrgestell an, führt somit die gleichen Bewegungen aus, so dass seine Beschleunigungen und die Lagerlängskräfte X_{ja} und X_{ji} allein durch das Fahr-

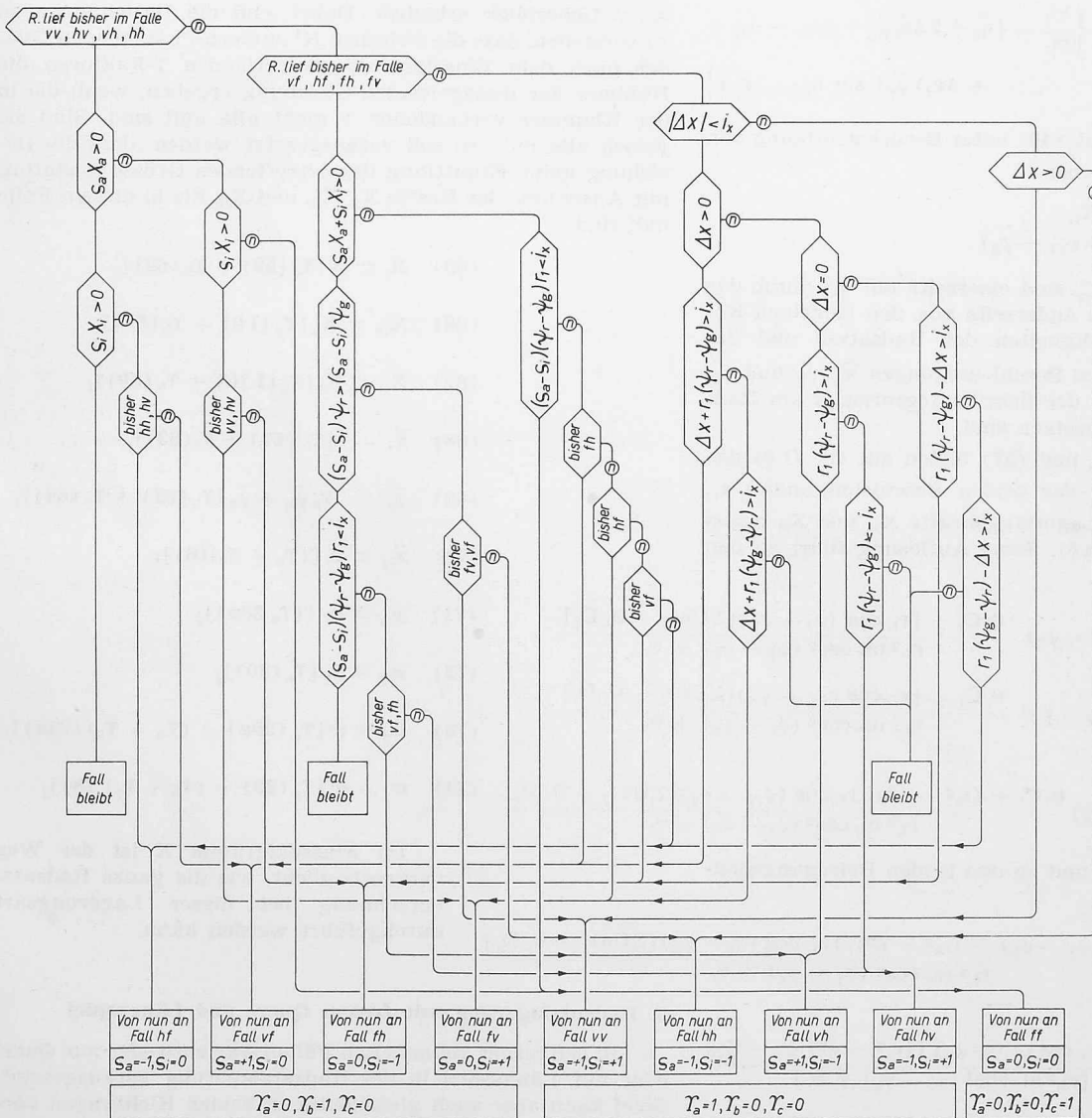
gestell bedingt sind. Es gilt somit u. a. $\ddot{\psi}_j = \ddot{\psi}_g$ und daher Gl. (I 8) für $(X_{ja} - X_{ji})$. Ferner sind die Beschleunigungen \ddot{q}_j und \ddot{x}_j durch Gl. (24) und (27) gegeben, wenn man darin die Beziehung

$$(51) \quad \Delta x_j = \frac{1}{2} (s_a + s_i)_j i_x$$

einführt, aus welcher sich der konstante Wert $+i_x$ im Fall **vv**, $-i_x$ im Fall **hh** und 0 in den beiden Fällen **hv** und **vh** für Δx_j ergibt.

Führen wir beide Gleichungen (24 und (27) unter Berücksichtigung von Gleichung (51) in Gl. (49) ein, dann folgt die Beziehung

$$(52) \quad X_j = U_j - m_r \left\{ \ddot{x}_g - \left[a_{1s} - a_{1j} + \left(\frac{s_a + s_i}{2} \right)_j i_x \right] \dot{\psi}_g^2 \right\} \cos(\psi_j - \psi_g) - m_r \left\{ \ddot{q}_g + \left[a_{1s} - a_{1j} + \left(\frac{s_a + s_i}{2} \right)_j i_x \right] \dot{\psi}_g \right\} \sin(\psi_j - \psi_g)$$



Testdiagramm IV: Tests zur Bestimmung der Lage, die der Radsatz innerhalb des freien Lagerlängsspielles einnimmt.

für die totale Längskraft, aus welcher X_{ja} und X_{ji} nach Gl. (I 9) und (I 10) sowie nach Gl. (50) ermittelt werden können.

4.2 In den Fällen **fv**, **vf**, **hf** und **fh** der Gruppe b

liegt der Radsatz vorn oder hinten einseitig an, so dass die betreffende Lagerlängskraft und die Radsatzbewegung teils durch den Radsatz selbst, teils durch das Fahrgestell bedingt sind.

Mit den Faktoren s_a und s_i lässt sich für den sich in allen vier Fällen ergebenden geometrischen Zusammenhang zwischen Δx_j und $(\psi_j - \psi_g)$ die Beziehung (H 19) aufstellen, die sich auch

$$(53) \quad (s_a - s_i)_j i_x = r_j \sin(\psi_j - \psi_g) + (s_a^2 - s_i^2)_j \Delta x_j$$

schreiben lässt. r_j bleibt in der Größenordnung von r_i und ändert sich somit nur wenig. Die Ableitungen r'_j und \ddot{r}_j können daher bei jedem Integrationsschritt mit genügender Genauigkeit aus den entsprechenden Differenzenquotienten durch Extrapolation ermittelt werden. Die zweite Ableitung von Gl. (53) kann somit

$$(53a) \quad 0 = \ddot{r}_j \sin(\psi_j - \psi_g) + r_j \cos(\psi_j - \psi_g) (\ddot{\psi}_j - \ddot{\psi}_g) + 2 \dot{r}_j (\dot{\psi}_j - \dot{\psi}_g) \cos(\psi_j - \psi_g) - r_j (\dot{\psi}_j - \dot{\psi}_g) \sin(\psi_j - \psi_g) + (s_a^2 - s_i^2)_j \ddot{\Delta x}_j$$

geschrieben werden und führt nach Einführung von Gl. (27) und nach Umformungen zur Differentialgleichung

$$(54) \quad \mathbf{r}_j \cos(\psi_j - \psi_g) \ddot{\psi}_j + (s_a^2 - s_i^2)_j \ddot{\mathbf{x}}_j = D_j$$

wobei das rechte Glied durch die Beziehung

$$(55) \quad D_j = \mathbf{r}_j [\cos(\psi_j - \psi_g) \ddot{\psi}_g + (\dot{\psi}_j - \dot{\psi}_g)^2 \sin(\psi_j - \psi_g)] - 2 \dot{\mathbf{r}}_j (\dot{\psi}_j - \dot{\psi}_g) \cos(\psi_j - \psi_g) - \ddot{\mathbf{r}}_j \sin(\psi_j - \psi_g) + (s_a^2 - s_i^2)_j [\ddot{\mathbf{x}}_g - (a_{1s} - a_{1j} + \Delta \mathbf{x}_j) \dot{\psi}_g^2]$$

gegeben ist und alle Glieder, ausgenommen diejenigen mit $\ddot{\mathbf{x}}_j$ und $\ddot{\psi}_j$, zusammenfasst, die sich in Gl. (53a) nach Einsetzen von Gl. (27) ergeben. Die Gl. (54) stellt die Differentialgleichung, welche die relative Lage zwischen Radsatz und Fahrgestell bedingt, dar.

Mit dem weiteren Ansatz

$$(56) \quad C_j = \frac{1}{\cos(\psi_j - \psi_g)} \left\{ \frac{U_j}{m_r} - [\ddot{q}_g + 2 \Delta \dot{\mathbf{x}}_j \dot{\psi}_g + (a_{1s} - a_{1j} + \Delta \mathbf{x}_j) \dot{\psi}_g^2] \sin(\psi_j - \psi_g) \right\}$$

schreibt sich schliesslich Gl. (49) unter Berücksichtigung von Gl. (24) für \ddot{q}_j auch einfacher

$$(57) \quad \ddot{\mathbf{x}}_j = C_j - \frac{X_j}{m_{rj} \cos(\psi_j - \psi_g)}$$

Die Grössen D_j und C_j sind einerseits mit φ_{rj} durch das Gleis bedingt und hängen andererseits von den einzelnen Koordinaten und Geschwindigkeiten des Radsatzes und des Fahrgestells sowie von den Beschleunigungen $\ddot{\mathbf{x}}_g$, $\ddot{\psi}_g$ und $\ddot{\varphi}_j$ ab, die für die Vornahme der Schrittintegrationen am Radsatz als bekannt vorzusetzen sind.

Die Gleichungen (54) und (57) bilden mit Gl. (18) das hier für die Bestimmung der beiden Beschleunigungen $\ddot{\mathbf{x}}_{rj}$ und $\ddot{\psi}_j$ sowie der beiden Lagerlängskräfte X_{ja} und X_{ji} massgebende Gleichungssystem⁵⁾. Seine Auflösung führt zu den Beziehungen

$$(58) \quad X_{ja} = s_{ja}^2 m_r \cos(\psi_j - \psi_g) \frac{\theta_r C_j + [r_L \cos(\psi_j - \psi_g) (\Sigma Ue)_j - \theta_r D_j]}{r_L^2 m_r \cos^2(\psi_j - \psi_g) + \theta_r}$$

$$(59) \quad X_{ji} = s_{ji}^2 m_r \cos(\psi_j - \psi_g) \frac{\theta_r C_j - [r_L \cos(\psi_j - \psi_g) (\Sigma Ue)_j - \theta_r D_j]}{r_L^2 m_r \cos^2(\psi_j - \psi_g) + \theta_r}$$

und

$$(60) \quad X_j = m_r \cos(\psi_j - \psi_g) \frac{\theta_r C_j + (s_a^2 - s_i^2)_j [r_L \cos(\psi_{rj} - \psi_g) (\Sigma Ue)_j - \theta_r D_j]}{r_L^2 m_r \cos^2(\psi_j - \psi_g) + \theta_r} \quad (74) \quad w_j = w [\tau_a (29) + (\tau_b + \tau_c) (28)]_j$$

für die Lagerlängskräfte und zu den beiden Bewegungsgleichungen

$$(61) \quad \ddot{\mathbf{x}}_j = \frac{C_j r_L^2 m_r \cos^2(\psi_j - \psi_g) - (s_a^2 - s_i^2)_j [r_L \cos(\psi_j - \psi_g) (\Sigma Ue)_j - \theta_r D_j]}{r_L^2 m_r \cos^2(\psi_j - \psi_g) + \theta_r}$$

und

$$(62) \quad \ddot{\psi}_j = \frac{(\Sigma Ue)_j - m_r r_L \cos(\psi_j - \psi_g) [(s_a^2 - s_i^2)_j C_j - D_j]}{\cos \varphi_j [r_L^2 m_r \cos^2(\psi_j - \psi_g) + \theta_r]}$$

Letztere Gleichung kann unmittelbar zur Integration herangezogen werden, Gl. (61) hingegen nicht, da \mathbf{x} auf ein bewegliches Koordinatensystem bezogen ist. Wie wir bereits früher feststellten, muss die Integration von der Längsbeschleunigung \ddot{x}_{rj} aus vorgenommen werden, welche nach Gl. (6) aus $\ddot{\mathbf{x}}_j$ [Gl. (61)] und \ddot{q}_j [Gl. (24)] zu ermitteln ist.

Die Querordinate w_j und die Geschwindigkeit \dot{w}_j des Radsatzes lassen sich dann aus x_{rj} und \dot{x}_{rj} nach Gl. (28) und (28a) ermitteln.

⁵⁾ Das System der drei Gleichungen (54), (57) und (15) mit den vier Unbekannten x_{rj} , ψ_{rj} , X_{ja} und X_{ji} kann gelöst werden, weil jeweils X_{ja} oder X_{ji} null ist.

4.3 Im Fall ff

sind die Lagerlängskräfte X_{ja} und X_{ji} , null und der Radsatz führt in der Längsrichtung seine eigene Bewegung nach den Bewegungsgleichungen (57) und (15) aus, in welchen die Glieder mit X_{ja} und X_{ji} ausfallen.

Es gelten somit in diesem Falle die Bewegungsgleichungen

$$(63) \quad \ddot{\mathbf{x}}_{rj} = C_j$$

$$(64) \quad \theta_r \ddot{\psi}_j = \frac{(\Sigma Ue)_j}{\cos \varphi_j}$$

4.4 Zusammenfassung der Fälle

Für H_j gilt Gl. (50) und für \ddot{q}_j Gl. (24). Mit den drei Faktoren τ_a , τ_b und τ_c , die gemäss Tabelle I den Wert 1 oder 0 haben, lassen sich weiter die Beziehungen (65) bis (74) angeben, die alle Fälle zusammenfassen und einen besseren Ueberblick erlauben. Dabei sind die Beziehungen so zu verstehen, dass die zwischen Klammern [] stehenden Glieder nach dem Einsetzen der betreffenden τ -Faktoren die Nummer der massgebenden Gleichung ergeben, wenn die in der Klammer vorhandenen τ nicht alle null sind. Sind sie jedoch alle null, so soll vorausgesetzt werden, dass die Beziehung keine Ermittlung der betreffenden Grösse gestattet, mit Ausnahme der Kräfte X_j , X_{ja} und X_{ji} , die in diesem Falle null sind.

$$(65) \quad X_j = X [\tau_a (52) + \tau_b (60)]_j$$

$$(66) \quad X_{ja} = X_a [\tau_a (19) + \tau_b (58)]_j$$

$$(67) \quad X_{ji} = X_i [\tau_a (10) + \tau_b (59)]_j$$

$$(68) \quad \ddot{\mathbf{x}}_j = \ddot{\mathbf{x}} [\tau_b (61) + \tau_c (63)]_j$$

$$(69) \quad \ddot{\psi}_j = \tau_a \ddot{\psi}_g + \ddot{\psi}_r [\tau_b (62) + \tau_c (64)]_j$$

$$(70) \quad \ddot{x}_{rj} = \ddot{x}_r [(\tau_b + \tau_c) (6)]_j$$

$$(71) \quad \dot{x}_{rj} = \dot{x}_r [(\tau_a (30a))]_j$$

$$(72) \quad x_{rj} = x_r [\tau_a (30)]_j$$

$$(73) \quad \dot{w}_j = \dot{w} [\tau_a (29a) + (\tau_b + \tau_c) (28a)]_j$$

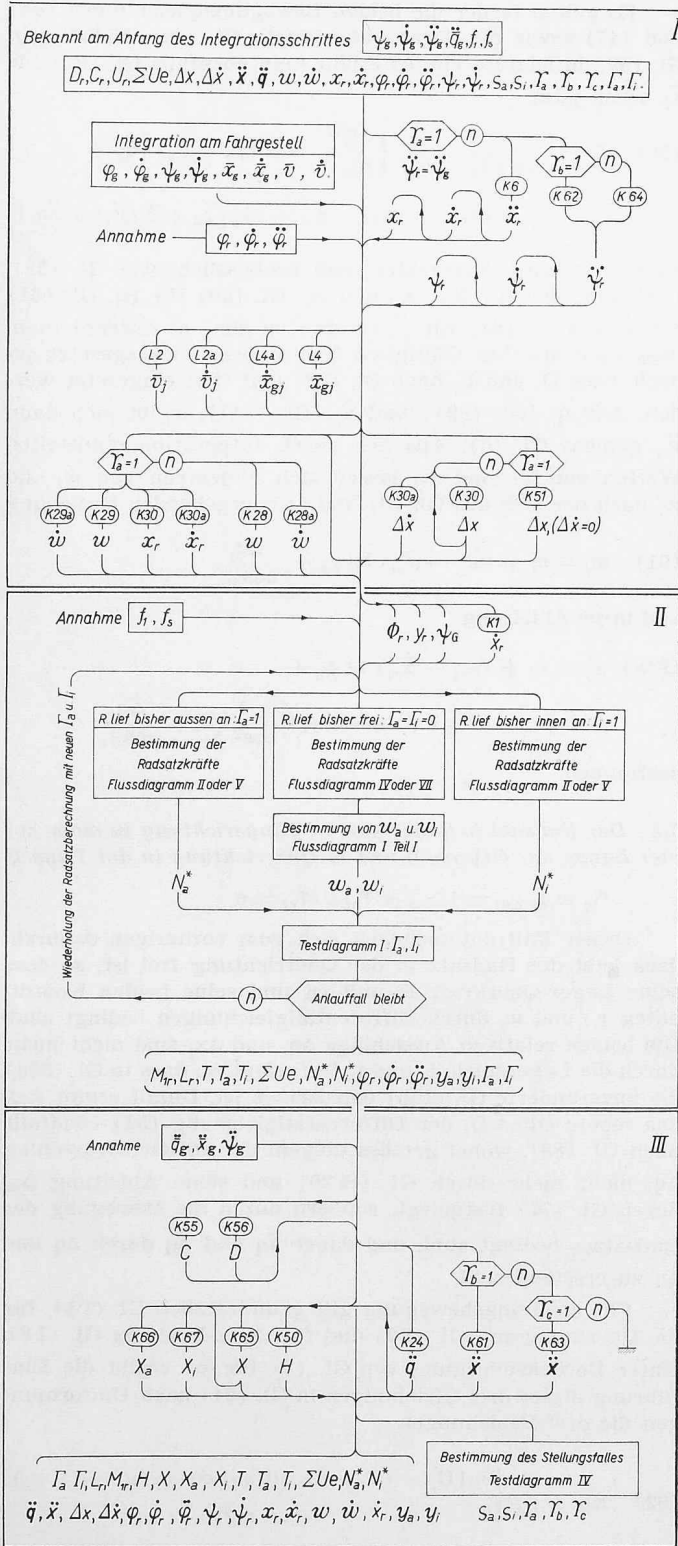
$$(74) \quad w_j = w [\tau_a (29) + (\tau_b + \tau_c) (28)]_j$$

Im Flussdiagramm X ist der Weg veranschaulicht, wie die ganze Radsatzberechnung bei dieser Lagerungsart durchgeführt werden kann.

5. Radsatzlagerung mit freiem Quer- und Längsspiel

In den bisher behandelten Fällen war entweder nur Quer- oder nur Längsspiel in der Radsatzlagerung vorausgesetzt. Spiel kann aber auch gleichzeitig in beiden Richtungen vorhanden sein. Die Verhältnisse werden in einem solchen Falle wesentlich komplizierter, und die in den einzelnen Abschnitten 2 und 4 oder 3 und 4 festgestellten Zusammenhänge sind jetzt gemeinsam zu untersuchen. Es ergeben sich 27 verschiedene Möglichkeiten der Radsatzeinstellung im Fahrgestell, je nachdem der Radsatz einerseits die Lage **a**, **i** oder **f** in Querrichtung und andererseits die Lage **vv**, **hh**, **vh**, **hv**, **vf**, **hf**, **fv**, **fh** oder **ff** in Längsrichtung einnimmt. Entsprechend den beiden Gruppen (**a**, **i**) und **f** bei Radsatzlagerung mit Querspiel und den drei Gruppen a (Fälle **vv**, **hh**, **vh** und **hv**), b (Fälle **vf**, **hf**, **fv** und **fh**) und c (Fall **ff**) bei Radsatzlagerung mit Längsspiel, lassen sich diese verschiedenen Möglichkeiten in sechs Gruppen I bis VI einteilen.

Steht der Radsatz nach Ausnutzung des Spiels in Längs- oder in Querrichtung am Fahrgestell an, dann sind die rela-



X Flussdiagramm zur dynamischen Berechnung des mit freiem Längsspiel gelagerten Radsatzes (Abschnitt K.4).

tiven Ausschläge Δx_j und Δq_j durch die Lagerspiele i_x und i_q festgelegt, nämlich Δx_j nach Gl. (51) und Δq_j nach Gleichung (H 20).

In diesem Falle gelten somit die sich durch Ableitung der Gleichungen (51) und (20) ergebenden Beziehungen

$$(75) \quad \dot{\Delta x}_j = 0$$

$$(76) \quad \dot{\Delta x}_j = 0$$

$$(77) \quad \dot{\Delta q}_j = \tau_{qj} i_q [\dot{\varphi}_j \sin \varphi_j \cos (\psi_j - \psi_g) + (\dot{\psi}_j - \dot{\psi}_g) \cos \varphi_j \sin (\psi_j - \psi_g)]$$

$$(78) \quad \ddot{\Delta q}_j = \tau_{qj} i_q \{ \ddot{\varphi}_j \sin \varphi_j \cos (\psi_j - \psi_g) + (\ddot{\psi}_j - \ddot{\psi}_g) \cos \varphi_j \sin (\psi_j - \psi_g) - 2 \dot{\psi}_j (\dot{\psi}_j - \dot{\psi}_g) \sin \varphi_j \sin (\psi_j - \psi_g) + [\dot{\varphi}_j^2 + (\dot{\psi}_j - \dot{\psi}_g)^2] \cos \varphi_j \cos (\psi_j - \psi_g) \}$$

Ist die Radsatzlagerung mit elastischem Querspiel versehen, so gelten Gl. (75), (77) und (78) ebenfalls, wenn man darin τ_{qj} durch τ_{ej} und i_q durch e_q ersetzt.

Auf Grund obiger Beziehungen sind wir nun in der Lage, das Verhalten des Radsatzes in den einzelnen Stellungsgruppen I—VI zu untersuchen, wobei im folgenden Radsatzlagerung mit freiem Querspiel vorausgesetzt wird.

5.1 Der Radsatz befindet sich in Längsrichtung in der Lage **vv**, **hh**, **vh** oder **hv** (Gruppe a) und in Querrichtung in der Lage **a** oder **i**: $T_{aj} = 1$, $\tau_{qj}^2 = 1$, $\chi_{qj} = T_{bj} = T_{cj} = 0$

Der Radsatz steht hier in beiden Richtungen am Fahrgestell an, und es gelten somit die Gleichungen (51) für Δx_j , (75) und (76) für $\dot{\Delta x}_j$ und $\dot{\Delta x}_j$, (20) für Δq_j , (77) für $\dot{\Delta q}_j$ und (78) für $\ddot{\Delta q}_j$. Aus Gl. (9b) und (10b) ergeben sich nach Einführung von Gl. (9a), (10a), (51) und (76) die hier für \ddot{q}_j und \ddot{x}_j massgebenden Differentialgleichungen

$$(79) \quad \ddot{q}_j = \ddot{q}_g + \left[a_{1s} - a_{1j} + \left(\frac{s_a + s_i}{2} \right)_j i_x \right] \ddot{\psi}_g + \ddot{\Delta q}_j - \overline{\Delta q}_j \dot{\psi}_g^2$$

$$(80) \quad \ddot{x}_j = \ddot{x}_g - \left[a_{1s} - a_{1j} + \left(\frac{s_a + s_i}{2} \right)_j i_x \right] \dot{\psi}_g^2 - 2 \dot{\psi}_g \dot{\Delta q}_j - \overline{\Delta q}_j \ddot{\psi}_g$$

Die Beschleunigungen \ddot{x}_{rj} und \ddot{q}_{rj} des Radsatzes ergeben sich aus diesen beiden Beschleunigungen gemäss Gl. (7). Sie werden dem Radsatz vom Fahrgestell aufgezwingen und sind für die Grösse der totalen Lagerlängskraft X_j und der Lagerquerkraft H_j bestimmend. X_j ergibt sich daher nach Gl. (I 7) und H_j nach der unmittelbar aus Gl. (I 2) folgenden Beziehung

$$(81) \quad H_j = (T_j - G_r \sin \varphi_j) - \frac{m_r \ddot{q}_{rj}}{\cos \varphi_j}$$

Die ψ -Bewegung des Radsatzes ist ebenfalls durch das Fahrgestell bedingt, so dass $\dot{\psi}_j$ und $\ddot{\psi}_j$ in diesem Fall gleich $\dot{\psi}_g$ und $\ddot{\psi}_g$ sind. ($X_{ja} - X_{ji}$, X_{ja} und X_{ji} können somit nach Gl. (I 8), (I 9) und (I 10) ermittelt werden, wenn darin $\ddot{\psi}_j$ durch $\ddot{\psi}_g$ ersetzt wird.

Schliesslich gelten für die Koordinaten x_{rj} und w_j des Radsatzes die sich aus Gl. (9) und (10) nach Einführung der Gl. (21), (51), (L 2) und (L 4) ergebenden Beziehungen

$$(82) \quad x_{rj} = \bar{x}_g + \left[a_{1s} - a_{1j} + \left(\frac{s_a + s_i}{2} \right)_j i_x \right] \cos \psi_g - \overline{\Delta q}_j \sin \psi_g$$

$$(83) \quad w_j = \bar{v} + \left[a_{1s} - a_{1j} + \left(\frac{s_a + s_i}{2} \right)_j i_x \right] \sin \psi_g + \overline{\Delta q}_j \cos \psi_g$$

deren erste Ableitung zu

$$(82a) \quad \dot{x}_{rj} = \dot{\bar{x}}_g - \dot{\psi}_g \left[a_{1s} - a_{1j} + \left(\frac{s_a + s_i}{2} \right)_j i_x \right] \sin \psi_g - \dot{\Delta q}_j \sin \psi_g - \overline{\Delta q}_j \dot{\psi}_g \cos \psi_g$$

und

$$(83a) \quad \dot{w}_j = \dot{\bar{v}} + \dot{\psi}_g \left[a_{1s} - a_{1j} + \left(\frac{s_a + s_i}{2} \right)_j i_x \right] \cos \psi_g + \dot{\Delta q}_j \cos \psi_g - \overline{\Delta q}_j \dot{\psi}_g \sin \psi_g$$

führt.

5.2 Der Radsatz befindet sich in Längsrichtung in einer der vier Lagen der Gruppe a und in Querrichtung in einer Lage f:

$$\Upsilon_{aj} = 1, \chi_{qj} = 1, \tau_{qj} = 0 = \Upsilon_{bj} = \Upsilon_{cj}$$

Diese Art der Einstellung ist einerseits durch $\Delta x_j = \text{konstant}$ bzw. $\dot{\Delta x}_j = 0$ und andererseits durch $H_j = 0$ gekennzeichnet. Aus Gl. (10b) folgt für die Längsbeschleunigung des Radsatzes unmittelbar die Beziehung

$$(84) \quad \ddot{x}_j = \ddot{x}_g - \left[a_{1s} - a_{1j} - \left(\frac{s_a + s_i}{2} \right)_j i_x \right] \dot{\psi}_g^2 - 2 \dot{\psi}_g \Delta \dot{q}_j - \ddot{\psi}_g \Delta q_j$$

Diese Beschleunigung muss von den auf den Radsatz wirkenden Kräften und entsprechend der Bewegungsgleichung (46) hervorgerufen werden. Demzufolge ergibt sich für die totale Lagerlängskraft die Beziehung

$$(85) \quad X_j = U_j - (T_j - G_r \sin \varphi_j) \cos \varphi_j \operatorname{tg} (\psi_j - \psi_g) - \frac{m_r \ddot{x}_j}{\cos (\psi_j - \psi_g)}$$

Da der Radsatz auch hier in seiner ψ -Drehung mit dem Fahrgestell verbunden bleibt und daher $\dot{\psi}_j = \dot{\psi}_g$ ist, sind Gl. (I 8), (I 9) und (I 10) für $(X_{ja} - X_{ji})$, X_{ja} und X_{ji} , wenn man darin $\dot{\psi}_j$ durch $\dot{\psi}_g$ ersetzt, gültig.

Die Querbewegung \ddot{q}_j ergibt sich aus den Radsatzkräften gemäss Gl. (47) zu

$$(86) \quad \ddot{q}_j = \frac{1}{m_r} [(U_j - X_j) \sin (\psi_j - \psi_g) + (T_j - G_r) \sin \varphi_j \cos \varphi_j \cos (\psi_j - \psi_g)]$$

und führt mit \ddot{x}_j zu \ddot{w}_j gemäss Gl. (6).

Daraus lässt sich durch Integration w_j ermitteln, mit welchem sich dann x_{rj} nach der Beziehung

$$(87) \quad x_{rj} = \bar{x}_{gj} + \left(\frac{s_a + s_i}{2} \right)_j \frac{i_x}{\cos \psi_g} - (w_j - \bar{v}_j) \operatorname{tg} \psi_g$$

ergibt, die aus Gl. (10) unter Berücksichtigung von Gl. (51) folgt. Die Ableitung von Gl. (87) führt zu

$$(87a) \quad \dot{x}_{rj} = \dot{\bar{x}}_{gj} + \dot{\psi}_g \left[\left(\frac{s_a + s_i}{2} \right)_j i_x \sin \psi_g - (w_j - \bar{v}_j) \right] \frac{1}{\cos^2 \psi_g} - (\dot{w}_j - \dot{\bar{v}}_j) \operatorname{tg} \psi_g$$

womit \dot{x}_{rj} ebenfalls bestimmt ist.

5.3 Der Radsatz befindet sich in Längsrichtung in einer der vier Lagen der Gruppe b und in Querrichtung in der Lage a oder i:

$$\Upsilon_{bj} = 1, \tau_{qj}^2 = 1, \Upsilon_{aj} = \Upsilon_{cj} = \chi_{qj} = 0$$

In diesem Falle gilt die Beziehung (53) für den geometrischen Zusammenhang zwischen Δx_j und $(\psi_j - \psi_g)$, Gl. (53a) für die zweite Ableitung von Gl. (53), Gl. (10) für Δx_j , Gl. (10b) für $\dot{\Delta x}_j$, Gl. (H 20) für Δq_j , Gl. (77) für $\dot{\Delta q}_j$ und Gl. (78) für $\ddot{\Delta q}_j$. Setzt man Gl. (10b) unter Berücksichtigung von Gl. (9a) in Gl. (53a) ein, so erkennt man, dass sich diese mit dem Ansatz

$$(88) \quad D_j = r_j [\cos (\psi_j - \psi_g) \ddot{\psi}_g + (\dot{\psi}_j - \dot{\psi}_g)^2 \sin (\psi_j - \psi_g)] - 2 \dot{r}_j (\dot{\psi}_j - \dot{\psi}_g) \cos (\psi_j - \psi_g) - \ddot{r}_j \sin (\psi_j - \psi_g) + (s_a^2 - s_i^2)_j [\ddot{x}_g - (a_{1s} - a_{1j} + \Delta x_j) \dot{\psi}_g^2 - 2 \dot{\psi}_g \dot{\Delta q}_j - \ddot{\Delta q}_j \dot{\psi}_g]$$

wiederum zur Gleichung (54) wird. Die durch das Fahrgestell bedingte Querbewegung ergibt sich aus Gleichung (9b) nach Einführung von Gl. (10a) zu

$$(89) \quad \ddot{q}_j = \ddot{q}_g + (a_{1s} - a_{1j} + \Delta x_j) \dot{\psi}_g^2 + 2 \dot{\psi}_g \dot{\Delta x}_j + \overline{\Delta q}_j \dot{\psi}_g^2 + \ddot{\Delta q}_j$$

Es gelten ferner die beiden Bewegungsgleichungen (46) und (47) sowie die daraus abgeleitete Gl. (49). Führt man Gl. (89) in letztere ein, so erhält man ebenfalls Gl. (61) für \ddot{x}_j , wenn jetzt

$$(90) \quad C_j = \frac{1}{\cos (\psi_j - \psi_g)} \left\{ \frac{U_j}{m_r} - \sin (\psi_j - \psi_g) \ddot{q}_g + 2 \Delta \dot{x}_j \dot{\psi}_g + (a_{1s} - a_{1j} + \Delta x_j) \dot{\psi}_g^2 + \overline{\Delta q}_j \dot{\psi}_g^2 + \ddot{\Delta q}_j \right\}$$

eingesetzt wird. Betrachtet man schliesslich, wie Gl. (58), (59) und (60) für X_{ja} , X_{ji} und X_j , Gl. (50) für H_j , Gl. (61) für \ddot{x}_j und Gl. (62) für $\ddot{\psi}_j$ entstanden sind, so erkennt man, dass auch sie ihre Gültigkeit hier haben, vorausgesetzt jedoch, dass D_j und C_j nach Gl. (88) und (90) eingesetzt werden. Aus \ddot{q}_j [Gl. (89)] und \ddot{x}_j [Gl. (61)] ergibt sich dann \ddot{x}_{rj} gemäss Gl. (6). Aus den durch Integration ermittelten Werten von \dot{x}_{rj} und x_{rj} lassen sich diejenigen von w_j und w_j nach der sich aus Gl. (9) und (10) ergebenden Beziehung

$$(91) \quad w_j = \bar{v}_j + (x_{rj} - \bar{x}_{gj}) \operatorname{tg} \psi_g + \frac{\overline{\Delta q}_j}{\cos \psi_g}$$

und ihrer Ableitung

$$(91a) \quad \dot{w}_j = \dot{\bar{v}}_j + (\dot{x}_{rj} - \dot{\bar{x}}_{gj}) \operatorname{tg} \psi_g + \dot{\psi}_g [(x_{rj} - \bar{x}_{gj}) + \overline{\Delta q}_j \sin \psi_g] \frac{1}{\cos^2 \psi_g} + \frac{\dot{\overline{\Delta q}}_j}{\cos \psi_g}$$

bestimmen.

5.4 Der Radsatz befindet sich in Längsrichtung in einer der vier Lagen der Gruppe b und in Querrichtung in der Lage f:

$$\Upsilon_{bj} = 1, \chi_{qj} = 1, \tau_{qj} = \Upsilon_{aj} = \Upsilon_{cj} = 0$$

Dieser Fall unterscheidet sich vom vorherigen dadurch, dass jetzt der Radsatz in der Querrichtung frei ist, so dass seine Lager-Querkraft H null ist und seine beiden Koordinaten x_{rj} und w_j durch Differentialgleichungen bedingt sind. Die beiden relativen Ausschläge Δq_j und Δx_j sind nicht mehr durch die Lagerspiele i_q und i_x festgelegt, so dass in Gl. (53a) die unveränderte Gl. (10b) einzusetzen ist. Damit ergibt sich das rechte Glied D_j der Differentialgleichung (54) ebenfalls nach Gl. (88), wobei gemäss obigem der relative Ausschlag Δq_j nicht mehr durch Gl. (H 20) und seine Ableitung $\dot{\Delta q}_j$ durch Gl. (77) festgelegt, sondern durch die Bewegung des Radsatzes bedingt sind, und daher $\overline{\Delta q}$ und $\dot{\overline{\Delta q}}$ durch Δq und $\dot{\Delta q}$ zu ersetzen sind.

Für die Längsbewegung gilt grundsätzlich Gl. (I 1), für die Querbewegung Gl. (I 2) und für die ψ -Drehung Gl. (I 8). Unter Berücksichtigung von Gl. (8) für \ddot{x}_j ergibt die Einführung dieser drei Gleichungen in Gl. (54) nach Umformungen die drei Beziehungen

$$(92) \quad X_{ja} = s_{ja}^2 \left\{ \frac{\Theta_r [U_j - (T_j - G_r \sin \varphi_j) \cos \varphi_j \operatorname{tg} (\psi_j - \psi_g)]}{\Theta_r + r_L^2 m_r} + \frac{m_r \left[r_L (\sum Ue)_j - \frac{\Theta_r D_j}{\cos (\psi_j - \psi_g)} \right]}{\Theta_r + r_L^2 m_r} \right\}$$

$$(93) \quad X_{ji} = s_{ji}^2 \left\{ \frac{\Theta_r ([U_j - (T_j - G_r \sin \varphi_j) \cos \varphi_j \operatorname{tg} (\psi_j - \psi_g)]}{\Theta_r + r_L^2 m_r} - \frac{m_r \left[r_L (\sum Ue)_j - \frac{\Theta_r D_j}{\cos (\psi_j - \psi_g)} \right]}{\Theta_r + r_L^2 m_r} \right\}$$

und

$$(94) \quad X_j = \frac{\Theta_r ([U_j - (T_j - G_r \sin \varphi_j) \cos \varphi_j \operatorname{tg} (\psi_j - \psi_g)]}{\Theta_r + r_L^2 m_r} + \frac{(s_a^2 - s_i^2)_j m_r \left[r_L (\sum Ue)_j - \frac{\Theta_r D_j}{\cos (\psi_j - \psi_g)} \right]}{\Theta_r + r_L^2 m_r}$$

deren Einsetzen in Gl. (I5) und (I1) die Differentialgleichungen zu

$$(95) \quad \ddot{\psi}_j = \frac{\sum (\Sigma Ue)_j + r_L m_r \frac{D_j}{\cos(\psi_j - \psi_g)}}{\cos \varphi_j (\Theta_r + r_L^2 m_r)} - (s_a^2 - s_i^2)_j \frac{r_L [U_j - (T_j - G_r \sin \varphi_j) \cos \varphi_j \operatorname{tg}(\psi_j - \psi_g)]}{\cos \varphi_j (\Theta_r + r_L^2 m_r)}$$

und

$$(96) \quad \ddot{x}_{rj} = \frac{r_L^2 m_r U_j + \Theta_r (T_j - G_r \sin \varphi_j) \cos \varphi_j \operatorname{tg}(\psi_j - \psi_g)}{m_r (\Theta_r + r_L^2 m_r)} - (s_a^2 - s_i^2)_j \frac{r_L (\Sigma Ue)_j \cos(\psi_j - \psi_g) - \Theta_r D_j}{(\Theta_r + r_L^2 m_r) \cos(\psi_j - \psi_g)}$$

führt. Ferner gilt Gleichung (32) für \ddot{q}_{rj} . Aus \ddot{x}_{rj} und \ddot{q}_{rj} ergeben sich schliesslich die beiden Beschleunigungen \ddot{x}_{rj} und \ddot{w}_j gemäss Gl. (4), aus welchen die Werte von \dot{x}_{rj} , \dot{w}_j , x_{rj} und w_j durch Integration erhalten werden.

5.5 Der Radsatz befindet sich in Längsrichtung in der Lage ff und quer in der Lage a oder i:

$$T_{cj} = 1, \tau_{qj} = 1, \chi_{qj} = T_{aj} = T_{bj} = 0$$

In diesem Falle sind die Lagerlängskräfte null, und es gilt hier Gl. (89) für \ddot{q}_j und Gl. (50) für H_j . Für die Längsbewegung lässt sich gemäss Bild 2 unmittelbar die Bewegungsgleichung

$$m_r \ddot{x}_{rj} = U_j \cos \psi_j + (H_j \cos \varphi_j - Y_j - L_j \sin \varphi_j) \sin \psi_j$$

angeben, welche nach Einführung von Gl. (50) und (I27) zu

$$(97) \quad \ddot{x}_{rj} = \frac{1}{\cos(\psi_j - \psi_g)} \left(\frac{U_j \cos \psi_g}{m_r} - \ddot{q}_j \sin \psi_j \right)$$

wird. Die Integration dieser Gleichung führt zu den Werten von \dot{x}_{rj} und x_{rj} , aus welchen diejenigen von \dot{w}_j und w_j nach Gl. (91) und (91a) ermittelt werden können. Für ψ_j gilt die Bewegungsgleichung (64).

5.6 Der Radsatz ist in beiden Richtungen frei:

$$T_{cj} = 1, \chi_{qj} = 1, \tau_{qj} = T_{aj} = T_{bj} = 0$$

Es treten hier weder Lagerlängskräfte noch Querkkräfte auf, so dass der Radsatz allein den Schienenreaktionen und den Lagerdrücken L_j ausgesetzt ist. Es ergeben sich somit unmittelbar die beiden Differentialgleichungen

$$(98) \quad \ddot{w}_j = \frac{1}{m_r} [U_j \sin \psi_j + (T_j - G_r \sin \varphi_j) \cos \varphi_j \cos \psi_j]$$

und

$$(99) \quad \ddot{x}_{rj} = \frac{1}{m_r} [U_j \cos \psi_j - (T_j - G_r \sin \varphi_j) \cos \varphi_j \sin \psi_j]$$

während Gl. (64) ebenfalls für $\ddot{\psi}_j$ massgebend bleibt.

5.7 Zusammenfassung aller Fälle

In den Abschnitten 2 bis 4 wurden die für jede Einstellungsgruppe aufgestellten massgebenden Beziehungen am Schluss mit Hilfe der Faktoren τ , χ und T zusammengefasst. Das gleiche lässt sich auch hier durchführen, wenn die in Betracht gezogenen Ergebnisse mit dem massgebenden Produkt $T \cdot \tau_q$ oder $T \cdot \chi_q$ festgehalten werden. Somit ergeben sich die allgemeineren Beziehungen:

$$(100) \quad \ddot{q}_j = \ddot{q} \left\{ \tau_q^2 [T_a(79) + (T_b + T_c)(89)] + \chi_q T_a(86) \right\}_j$$

$$(101) \quad \ddot{x}_j = \ddot{x} \left\{ \tau_q^2 [T_a(80) + T_b(61)] + \chi_q T_a(84) \right\}_j$$

$$(102) \quad \ddot{q}_{rj} = \ddot{q}_r \left\{ T_b \chi_q(32) + \tau_q^2 T_a(7) \right\}_j$$

$$(103) \quad \ddot{x}_{rj} = \ddot{x}_r \left\{ T_b \chi_q(96) + \tau_q^2 T_a(7) \right\}_j$$

$$(104) \quad \ddot{x}_{rj} = \ddot{x}_r \left\{ \tau_q^2 [T_b(6) + T_c(97)] + \chi_q [T_b(4) + T_c(99)] \right\}_j$$

$$(105) \quad \ddot{w}_j = \ddot{w} \left\{ \chi_q [T_a(6) + T_b(4) + T_c(98)] \right\}_j$$

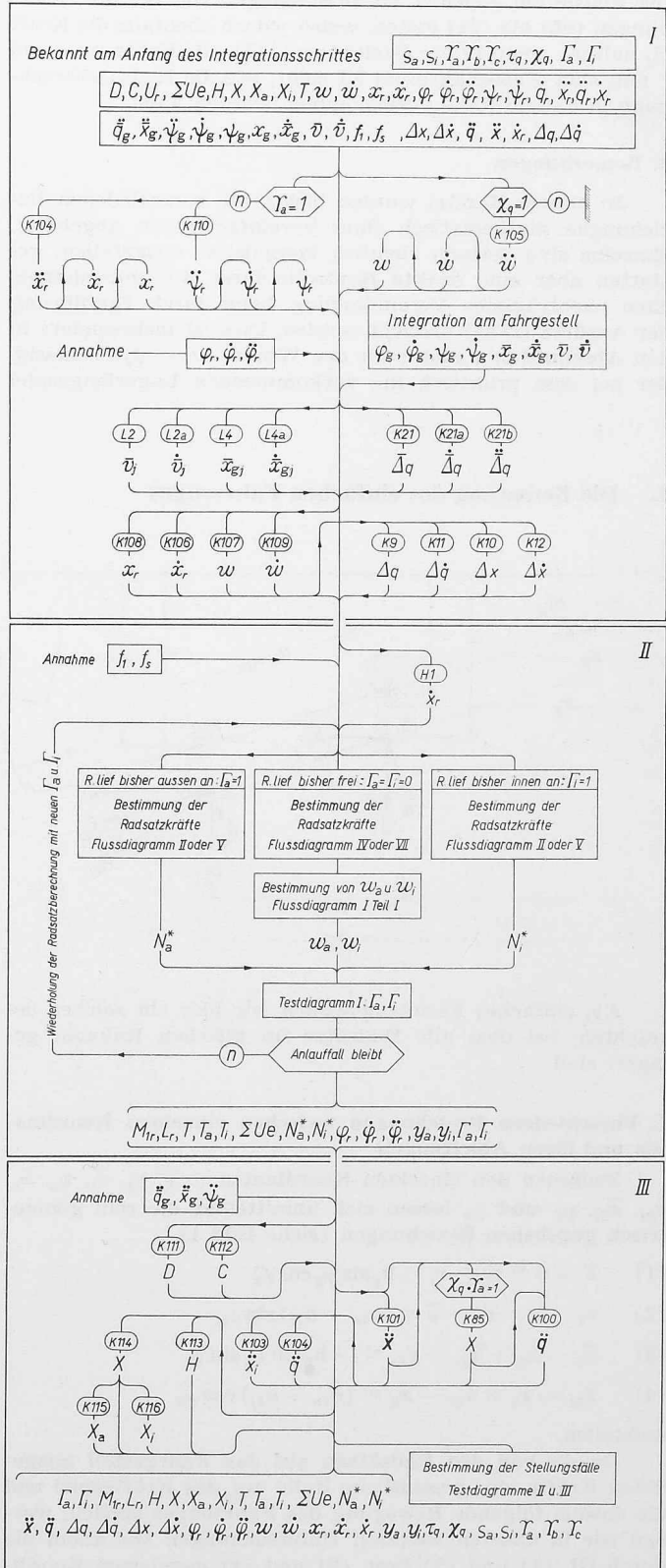
$$(106) \quad \dot{x}_{rj} = \dot{x}_r \left\{ T_a [\tau_q^2(82a) + \chi_q(87a)] \right\}_j$$

$$(107) \quad \dot{w}_j = \dot{w} \left\{ \tau_q^2 [T_a(83a) + (T_b + T_c)(91a)] \right\}_j$$

$$(108) \quad x_{rj} = x_r \left\{ T_a [\tau_q^2(82) + \chi_q(87)] \right\}_j$$

$$(109) \quad w_j = w \left\{ \tau_q^2 [T_a(83) + (T_b + T_c)(91)] \right\}_j$$

$$(110) \quad \ddot{\psi}_j = \ddot{\psi} \left\{ T_b [\tau_q^2(62) + \chi_q(95)] + T_c(64) \right\}_j + T_{aj} \ddot{\psi}_g$$



XI Flussdiagramm zur dynamischen Berechnung des mit freiem Längs- und Querspiel gelagerten Radsatzes (Abschnitt K.5).

- (111) $D_j = D \{ \tau_b (88) \}_j$
 (112) $C_j = C \{ \tau_b \tau_q^2 (90) \}_j$
 (113) $H_j = H \{ \tau_q^2 [\tau_a (81) + (\tau_b + \tau_c) (50)] \}_j$
 (114) $X_j = X \{ \tau_a [\tau_q^2 (I7) + \chi_q (85)] + \tau_b [\tau_q^2 (60) + \chi_q (94)] \}_j$
 (115) $X_{ja} = X_a \{ \tau_a (I9) + \tau_b [\tau_q^2 (58) + \chi_q (92)] \}_j$
 (116) $X_{ji} = X_i \{ \tau_a (I10) + \tau_b [\tau_q^2 (59) + \chi_q (93)] \}_j$

für welche die gleichen Voraussetzungen wie für die Beziehungen (65) bis (74) gelten, wobei jedoch ebenfalls die Kraft H_j null ist, wenn in der Beziehung (113) alle Faktoren τ und T null sind. Flussdiagramm XI zeigt, wie die Radsatzberechnung in diesem Falle vorgenommen werden kann.

6. Bemerkungen

In diesem Kapitel wurden bisher die verschiedenen Beziehungen mathematisch ohne Vereinfachungen abgeleitet. Einzelne sind deshalb ziemlich kompliziert ausgefallen, gestatten aber eine exakte Kontrolle ihrer Zusammenhänge. Eine nachträgliche Vereinfachung kann durch Einführung der Ansätze (D 34) erreicht werden. Dies ist insbesondere in den Abschnitten 4 und 5 für den Winkel $(\psi_r - \psi_g)$ zulässig, der bei dem praktisch nie vorkommenden Lagerlängsspiel

($i_x = 5$ mm) ungefähr 0,005 beträgt und hierfür die Werte $\cos(\psi_r - \psi_g) = 0,9999875$ und $\sin(\psi_r - \psi_g) = 0,004999979$ aufweist. Eine weitere Vereinfachung kann vorgenommen werden, wenn mit Rücksicht auf die kleinen Werte, die die Lagerspiele i_x und i_q aufweisen, in den betreffenden Beziehungen die *Coriolis-Beschleunigungen* $2\dot{\Delta x} \dot{\psi}_g$, $2\dot{\varphi}_r \dot{\psi}_g$ und $2\dot{\psi}_g \dot{\Delta q}$, die *Zentripetalbeschleunigungen* $\dot{\psi}_g^2 \Delta x$ und $\dot{\psi}_g^2 \Delta q$ und die *Tangentialbeschleunigungen* $\dot{\psi}_g \Delta x$ und $\dot{\psi}_g \Delta q$ vernachlässigt werden.

Tabelle 1

Gruppe	a				b				c
	vv	hv	vh	hh	fv	vf	hf	fh	ff
s_a	+1	-1	+1	-1	0	+1	-1	0	0
s_i	+1	+1	-1	-1	+1	0	0	-1	0
τ_a	+1	+1	+1	+1	0	0	0	0	0
τ_b	0	0	0	0	+1	+1	+1	+1	0
τ_c	0	0	0	0	0	0	0	0	+1

L. Die Bewegung des einfachen Fahrzeuges

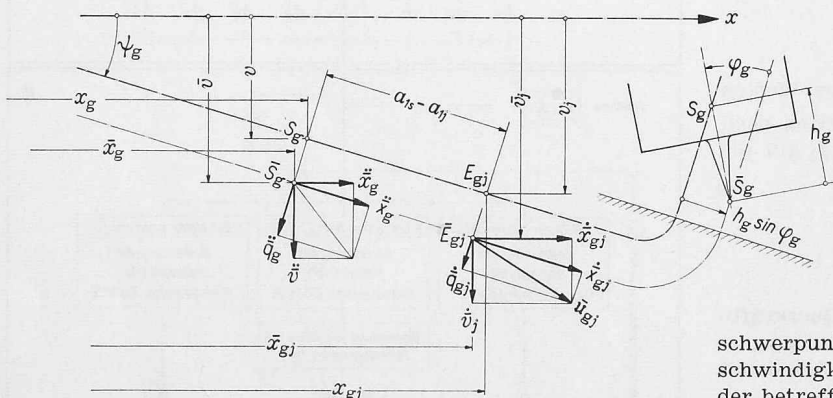


Bild L. 1. Die Geschwindigkeiten und Beschleunigungen beim Fahrgestell.

Als einfaches Fahrzeug wollen wir hier ein solches betrachten, bei dem alle Radsätze im gleichen Rahmen gelagert sind.

1. Verschiedene Beziehungen zwischen einzelnen Koordinaten und ihren Ableitungen

Zwischen den einzelnen Koordinaten v , \bar{v} , v_j , \bar{v}_j , x_g , \bar{x}_g , x_{gj} , \bar{x}_{gj} , φ_g und ψ_g lassen sich unmittelbar die rein geometrisch gegebenen Beziehungen (siehe Bild 1)

- (1) $\bar{v} - v = \bar{v}_j - v_j = h_g \sin \varphi_g \cos \psi_g$
- (2) $v_j - v = \bar{v}_j - \bar{v} = (a_{1s} - a_{1j}) \sin \psi_g$
- (3) $\bar{x}_g - x_g = \bar{x}_{gj} - x_{gj} = -h_g \sin \varphi_g \sin \psi_g$
- (4) $x_{gj} - x_g = \bar{x}_{gj} - \bar{x}_g = (a_{1s} - a_{1j}) \cos \psi_g$

aufstellen.

Da die von den Radsätzen auf das Fahrgestell ausgeübten Kräfte eine wesentliche Rolle auf das Kräftespiel und die daraus folgende Bewegung des Fahrzeuges spielen, werden wir in unseren weiteren Untersuchungen vor allem die durch Gl. (1) und (3) bzw. (2) und (4) gegebenen Koordinaten (\bar{v}, \bar{x}_g) bzw. $(\bar{v}_j, \bar{x}_{gj})$ des Punktes \bar{S}_g bzw. \bar{E}_{gj} der sich auf der Radsatzhöhe befindenden Fahrzeuglängsaxe in Betracht ziehen und die Koordinaten v und x_g des Fahrgestell-

schwerpunktes auf \bar{v} und \bar{x}_g zurückführen. Für die Geschwindigkeiten dieser Punkte ergeben sich durch Ableitung der betreffenden Gleichungen die Beziehungen

- (1a) $\dot{\bar{v}} - \dot{v} = \dot{\bar{v}}_j - \dot{v}_j = h_g (\dot{\varphi}_g \cos \varphi_g \cos \psi_g - \dot{\psi}_g \sin \varphi_g \sin \psi_g)$
 - (2a) $\dot{v}_j - \dot{v} = \dot{\bar{v}}_j - \dot{\bar{v}} = (a_{1s} - a_{1j}) \dot{\psi}_g \cos \psi_g$
 - (3a) $\dot{\bar{x}}_g - \dot{x}_g = \dot{\bar{x}}_{gj} - \dot{x}_{gj} = -h_g (\dot{\varphi}_g \cos \varphi_g \sin \psi_g + \dot{\psi}_g \sin \varphi_g \cos \psi_g)$
 - (4a) $\dot{x}_{gj} - \dot{x}_g = \dot{\bar{x}}_{gj} - \dot{\bar{x}}_g = (a_{1s} - a_{1j}) \dot{\psi}_g \sin \psi_g$
- und für die Beschleunigungen die Beziehungen
- (1b) $\ddot{\bar{v}} - \ddot{v} = \ddot{\bar{v}}_j - \ddot{v}_j = h_g [\ddot{\varphi}_g \cos \varphi_g \cos \psi_g - \ddot{\psi}_g \sin \varphi_g \sin \psi_g - (\dot{\varphi}_g^2 + \dot{\psi}_g^2) \sin \varphi_g \cos \psi_g - 2 \dot{\varphi}_g \dot{\psi}_g \cos \varphi_g \sin \psi_g]$
 - (2b) $\ddot{v}_j - \ddot{v} = \ddot{\bar{v}}_j - \ddot{\bar{v}} = (a_{1s} - a_{1j}) (\ddot{\psi}_g \cos \psi_g - \dot{\psi}_g^2 \sin \psi_g)$
 - (3b) $\ddot{\bar{x}}_g - \ddot{x}_g = \ddot{\bar{x}}_{gj} - \ddot{x}_{gj} = h_g [\ddot{\varphi}_g \cos \varphi_g \sin \psi_g + \ddot{\psi}_g \sin \varphi_g \cos \psi_g - (\dot{\varphi}_g^2 + \dot{\psi}_g^2) \sin \varphi_g \sin \psi_g + 2 \dot{\varphi}_g \dot{\psi}_g \cos \varphi_g \cos \psi_g]$
 - (4b) $\ddot{x}_{gj} - \ddot{x}_g = \ddot{\bar{x}}_{gj} - \ddot{\bar{x}}_g = (a_{1s} - a_{1j}) (\ddot{\psi}_g \sin \psi_g + \dot{\psi}_g^2 \cos \psi_g)$

Aus beiden Geschwindigkeiten \dot{x}_{gM} und \dot{v}_M des allgemeinen Gestellpunktes M ergeben sich für die Längsgeschwindigkeit

$$(5) \quad \dot{x}_{gM} = \dot{x}_{gM} \cos \psi_g + \dot{v}_M \sin \psi_g$$

und die Quergeschwindigkeit

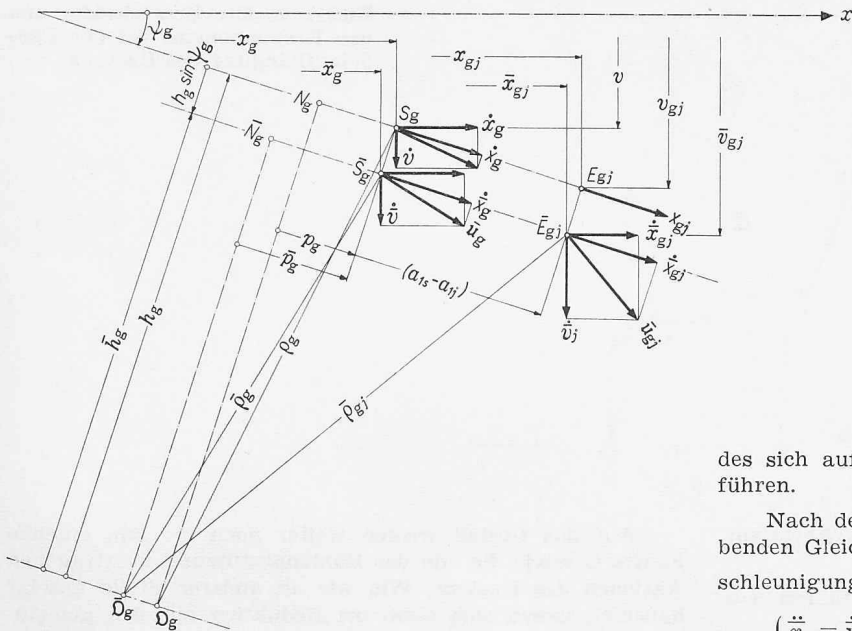


Bild L. 2. Die horizontale Bewegung des Fahrgestelles.

$$(6) \quad \dot{q}_{gM} = \dot{v}_M \cos \psi_g - \dot{x}_{gM} \sin \psi_g$$

womit sich aus Gl. (1a) bis (4a) folgende Beziehungen für die Längs- und Quergeschwindigkeit der Punkte \bar{S}_g , E_{gj} und \bar{E}_{gj} ableiten lassen:

$$(7) \quad \dot{x}_g - \dot{x}_{gj} = \dot{x}_{gj} - \dot{x}_{gj} = h_g \dot{\psi}_g \sin \varphi_g$$

$$(8) \quad \dot{x}_{gj} - \dot{x}_g = \dot{x}_{gj} - \dot{x}_g = 0$$

$$(9) \quad \dot{q}_g - \dot{q}_g = \dot{q}_{gj} - \dot{q}_{gj} = h_g \dot{\varphi}_g \cos \varphi_g$$

$$(10) \quad \dot{q}_{gj} - \dot{q}_g = \dot{q}_{gj} - \dot{q}_g = (a_{1s} - a_{1j}) \dot{\psi}_g$$

Aus Gl. (8) geht hervor, dass die Längsgeschwindigkeit \dot{x}_{gj} bzw. \dot{x}_{gj} für alle Punkte E_{gj} bzw. \bar{E}_{gj} der Längsaxe durch S_g bzw. \bar{S}_g die gleiche bleibt. Aus den Beschleunigungen (\ddot{v}, \ddot{x}_g) und $(\ddot{v}_j, \ddot{x}_{gj})$ der Gestellpunkte S_g und \bar{E}_{gj} folgen die Quer- und Längsbeschleunigungen¹⁾

$$(11) \quad \begin{cases} \ddot{q}_g = \ddot{v} \cos \psi_g - \ddot{x}_g \sin \psi_g \\ \ddot{x}_g = \ddot{x}_g \cos \psi_g + \ddot{v} \sin \psi_g \end{cases}$$

und

$$(12) \quad \begin{cases} \ddot{q}_{gj} = \ddot{v}_j \cos \psi_g - \ddot{x}_{gj} \sin \psi_g \\ \ddot{x}_{gj} = \ddot{x}_{gj} \cos \psi_g + \ddot{v}_j \sin \psi_g \end{cases}$$

welche für die Aufstellung und Umformung der Bewegungsgleichungen eine Vereinfachung der Schreibweise ermöglichen, die sich aber gleich wie \ddot{q}_r und \ddot{x}_r (siehe Kapitel K, Abschnitt 5) nicht auf ein festes Koordinatensystem beziehen. Sie können daher nicht unmittelbar zur Integration herangezogen werden und sind hierfür auf \ddot{v} , \ddot{x}_g , $\ddot{\varphi}_g$ und $\ddot{\psi}_g$ zurückzuführen. Dazu müssen wir bei der Umformung der verschiedenen Bewegungsgleichungen zunächst \ddot{q}_{gj} , \ddot{x}_{gj} , \ddot{q}_g und \ddot{x}_g mit Hilfe der sich nach Umformungen aus Gl. (1b) bis (4b) sowie (11) und (12) ergebenden Beziehungen

$$(13) \quad \begin{cases} \ddot{q}_{gj} = \ddot{q}_g + (a_{1s} - a_{1j}) \ddot{\psi}_g \\ \ddot{x}_{gj} = \ddot{x}_g - (a_{1s} - a_{1j}) \ddot{\psi}_g^2 \end{cases}$$

und

$$(14) \quad \begin{cases} \ddot{q}_g = \ddot{q}_g - h_g [\ddot{\varphi}_g \cos \varphi_g - (\dot{\varphi}_g^2 + \dot{\psi}_g^2) \sin \varphi_g] \\ \ddot{x}_g = \ddot{x}_g + h_g [\ddot{\psi}_g \sin \varphi_g + 2 \dot{\varphi}_g \dot{\psi}_g \cos \varphi_g] \end{cases}$$

auf die Beschleunigungen

$$(15) \quad \begin{cases} \ddot{q}_g = \ddot{v} \cos \psi_g - \ddot{x}_g \sin \psi_g \\ \ddot{x}_g = \ddot{x}_g \cos \psi_g + \ddot{v} \sin \psi_g \end{cases}$$

des sich auf Radsatzhöhe befindenden Punktes \bar{S}_g zurückführen.

Nach dem Auflösen des sich für $\ddot{\varphi}_g$, $\ddot{\psi}_g$, \ddot{q}_g und \ddot{x}_g ergebenden Gleichungssystems (35) können dann die beiden Beschleunigungen \ddot{x}_g und \ddot{v} aus \ddot{q}_g und \ddot{x}_g nach den Beziehungen

$$(16) \quad \begin{cases} \ddot{x}_g = \ddot{x}_g \cos \psi_g - \ddot{q}_g \sin \psi_g \\ \ddot{v} = \ddot{q}_g \cos \psi_g + \ddot{x}_g \sin \psi_g \end{cases}$$

ermittelt werden, die sich unmittelbar aus Bild 1 ableiten lassen.

2. Der momentane Drehpunkt \bar{D}_g der ψ_g -Drehung

Wir haben bei der Behandlung der Radsatzbewegung festgestellt, dass die momentane Bewegung des Radsatzes als Drehung um einen momentanen Mittelpunkt, das Wendungszentrum \bar{D}_r , angesehen werden kann. Das gleiche gilt für das Fahrgestell. Seine Bewegung in irgend einer horizontalen Ebene ist vollständig durch die Winkelgeschwindigkeit seiner ψ -Drehung und durch die Geschwindigkeit eines seiner Punkte in dieser Ebene festgelegt, z. B. durch die Geschwindigkeit \bar{u}_g seines Punktes \bar{S}_g bzw. durch ihre beiden Längs- und Querkomponenten \dot{x}_g und \dot{q}_g .

Da sich die Geschwindigkeit \bar{u}_g aus der Drehung des Strahles $\bar{D}_g \bar{S}_g$ bzw. des Radius $\bar{\rho}_g$ ergibt (siehe Bild 2), muss sie senkrecht zu diesem gerichtet sein. Es gilt somit die Beziehung

$$(17) \quad \bar{\rho}_g = \frac{\bar{u}_g}{\dot{\psi}_g}$$

aus welcher sich unmittelbar für den Hauptradius \bar{h}_g und die Wendungspoldistanz \bar{p}_g die Beziehungen

$$(18) \quad \bar{h}_g = \frac{\dot{x}_g}{\dot{\psi}_g}$$

und

$$(19) \quad \bar{p}_g = \frac{\dot{q}_g}{\dot{\psi}_g}$$

ableiten lassen. Nach Einführung der Gl. (5) und (6) schreibt sich letztere auch

$$(19a) \quad \bar{p}_g = \frac{\dot{v} \cos \psi_g - \dot{x}_g \sin \psi_g}{\dot{\psi}_g} = \frac{\dot{x}_g}{\dot{\psi}_g \cos \psi_g} \left(\frac{\dot{v}}{\dot{x}_g} - \sin \psi_g \right)$$

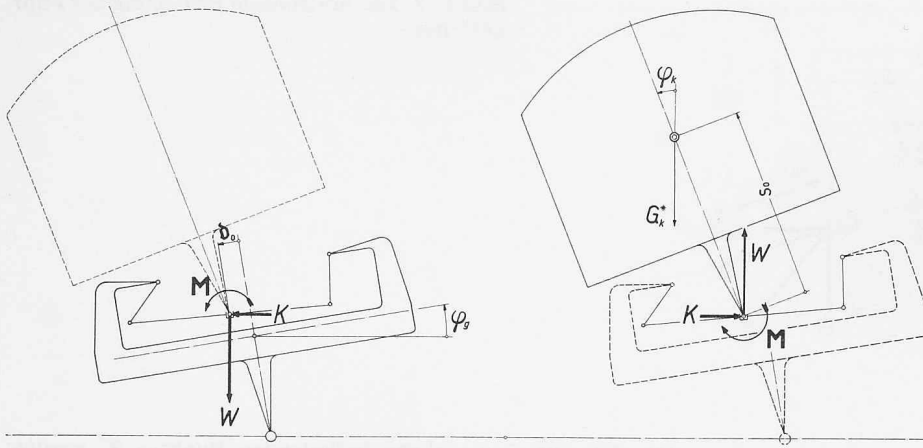
Die beiden Größen \bar{h}_g und \bar{p}_g kennzeichnen die Lage des Wendungszentrums \bar{D}_g und des Wendungspoles \bar{N}_g . Beide Punkte sind für sämtliche Punkte der Längsaxe durch \bar{S}_g gültig. Es ergeben sich somit insbesondere für den Punkt \bar{E}_{gj} die einfachen Beziehungen

$$(20) \quad \bar{h}_{gj} = \bar{h}_g \quad \text{und} \quad \bar{p}_{gj} = \bar{p}_g + (a_{1s} - a_{1j})$$

Die Wendungspoldistanz \bar{p}_{gj} , die wir als *Wendungspoldistanz des Fahrzeuges beim Radsatz j* bezeichnen, stimmt nur dann mit der Wendungspoldistanz p_j des Radsatzes j überein, wenn dieser spiellos im Fahrgestell gelagert ist. Ist

¹⁾ Siehe Fussnote auf Seite 5

Bild L.3. Die Ersatzkräfte und das Ersatzmoment bei der Pendelaufhängung des Kastens.



dies nicht der Fall, dann weisen h_r und p_r eigene Werte auf, die nach Gl. (E 5) und (E 7) zu ermitteln sind.

Die gleichen Betrachtungen am Punkt S_g führen u. a. zu

$$(21) \quad h_g = \frac{\dot{x}_g}{\dot{\psi}_g} = \frac{\ddot{x}_g}{\dot{\psi}_g} + h_g \sin \varphi_g = \bar{h}_g + h_g \sin \varphi_g$$

und

$$(22) \quad p_g = \frac{\dot{q}_g}{\dot{\psi}_g} = \frac{\ddot{q}_g}{\dot{\psi}_g} - h_g \cos \varphi_g \left(\frac{\dot{\varphi}_g}{\dot{\psi}_g} \right) = \bar{p}_g - h_g \left(\frac{\dot{\varphi}_g}{\dot{\psi}_g} \right) \cos \varphi_g$$

Diese beiden Gleichungen zeigen, dass sich für die auf Schwerpunkthöhe stattfindende Bewegung des Fahrgestells ein Wendungszentrum $\bar{\Sigma}_g$ ergibt, das in gleicher Querlage wie $\bar{\Sigma}_g$ liegt, das ihm aber infolge der sich aus der φ -Drehung ergebenden Quergeschwindigkeit um $(h_g \cos \varphi_g) \dot{\varphi}_g / \dot{\psi}_g$ vorgeklappt ist.

Aus Gl. (18) und (19) geht hervor, dass \bar{h}_g und \bar{p}_g ihr Vorzeichen mit $\dot{\psi}_g$ wechseln. Dabei bedeutet wie beim Radsatz (vergleiche Kapitel E, Abschnitt 1) ein positiver Wert von \bar{h}_g , dass der Wendungszentrum $\bar{\Sigma}_g$ rechts vom Fahrzeug liegt, und ein positiver Wert von \bar{p}_g , dass sich der Wendepol \bar{N}_g hinter dem Schwerpunkt S_g befindet.

3. Die Bewegungsgleichungen des einfachen Fahrzeuges

Die Radsätze üben auf das Fahrgestell die Lagerlängskräfte X_{ja} und X_{ji} , die Lagerdrücke L_{ja} und L_{ji} , die Lagerquerkraft H_j sowie das zur Ausübung der Umfangskraft U_j notwendige Reaktionsmoment $\frac{1}{2}DU_j$ aus. Alle diese Kräfte zerlegen sich lotrecht sowie horizontal in Längs- und Querrichtung gemäss den in Bild 4 exakt angeführten Ausdrücken. Die Reduktion der beiden Lagerdrücke L_{ja} und L_{ji} auf den gegenüber E_{gj} um $[\Delta x_j + \Delta q_j \operatorname{tg}(\psi_j - \psi_g)]$ nach vorn verlegten Gestellpunkt E_j^* ergibt dort das Lagerdruckmoment M_{Lj}^* , dessen Längskomponente das Stützmoment M_{1j} gemäss Gl. H. 23 ergibt und dessen Querkomponente $M_{1j} \operatorname{tg}(\psi_j - \psi_g)$ beim Gleichgewicht des Fahrgestelles um seine Queraxe eine Rolle spielt.

2) «SLM Technische Mitteilungen» November 1958 und Glasers Analen Mai 1960: Geometrische und mechanische Zusammenhänge bei der Kastenabstützung einer Drehgestell-Lokomotive.

$$(26) \quad \sum_1^n L_j (a_{1s} - a_{1j} + \Delta x_j) - \sum_1^n H_j [(\varphi_g - \varphi_j) (a_{1s} - a_{1j} + \Delta x_j) + (\psi_j - \psi_g) h_g] - r_L \sum_1^n (X_{ja} - X_{ji}) (\varphi_g - \varphi_j) + \sum_1^n M_{1j} (\psi_j - \psi_g) - a_{Ks} [W - K \varphi_g] + [a_{Kr} R_3 - \sum C_i (c_i - a_{1s})] \varphi_g + \left(h_g + \frac{D}{2} \right) \sum_1^n X_j - (h_g - h_D) Z_g = 0$$

Auf das Gestell wirken weiter noch die ihm eigenen Kräfte C sowie die von der Kastenabstützung übertragenen Aktionen des Kastens. Wie wir an anderer Stelle gezeigt haben²⁾, lassen sich diese bei Reduktion auf den gemeinsamen Mitnahmepunkt O durch eine Mitnahmequerkraft K , eine senkrechte Stützkraft W und durch ein Moment M erfassen, wie dies z. B. in Bild 3 im Falle der Wiegenaufhängung gezeigt wird. Dabei ist zu berücksichtigen, dass die Kräfte K und W im querverschobenen Mitnahmepunkt O wirken und das vom Kasten auf das Gestell ausgeübte Moment M entsprechend zu ergänzen ist.

Aus der Gesamtheit dieser Kräfte ergeben sich zunächst die folgenden vier Gleichgewichtsbedingungen:

in lotrechter Richtung (vgl. Bild 4a)

$$(23) \quad W + G_g = \sum_1^n L_j \cos \varphi_j + \sum_1^n H_j \sin \varphi_j$$

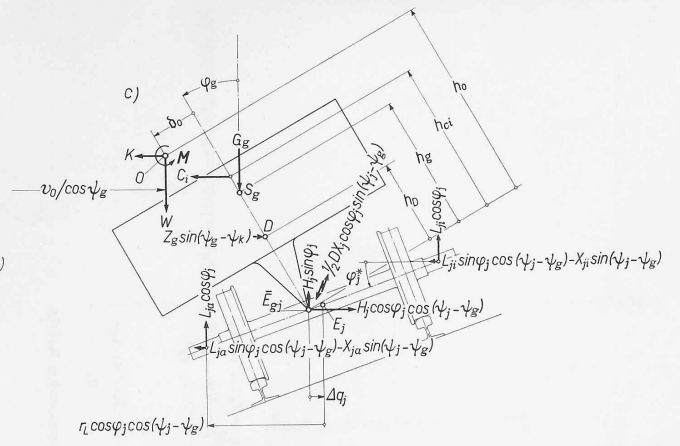
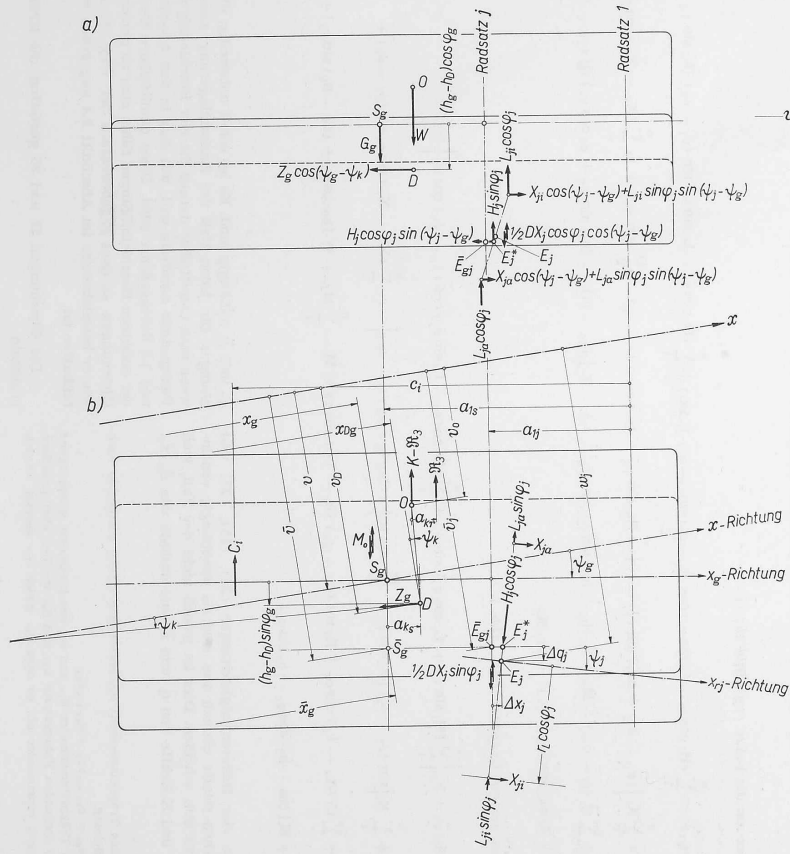
in Längsrichtung (vgl. Bilder 4a und 4b)

$$(24) \quad m_g \ddot{x}_g = \sum_1^n X_j \cos (\psi_j - \psi_g) - \sum_1^n (H_j \cos \varphi_j - L_j \sin \varphi_j) \sin (\psi_j - \psi_g) - Z_g \cos (\psi_g - \psi_k)$$

in Querrichtung (vgl. Bild 4b)

$$(25) \quad m_g \ddot{q}_g = \sum_1^n (H_j \cos \varphi_j - L_j \sin \varphi_j) \cos (\psi_j - \psi_g) + \sum_1^n X_j \sin (\psi_j - \psi_g) - (K + \sum C_i) + Z_g \sin (\psi_g - \psi_k)$$

Von diesen drei Gleichungen sind die beiden letzteren zugleich Bewegungsgleichungen, während Gl. 23, welcher die Ausserbetrachtung der lotrechten Bewegungen zu Grunde liegt, die Summe aller Lagerdrücke L_j festlegt. Zur Ermittlung der einzelnen Lagerdrücke ist die Gleichgewichtsbedingung um die um φ_g geneigte Queraxe massgebend. Es ergeben sich in diesem Falle die verschiedenen in Bild 5 angeführten Kräfte und Momente. Werden die Vereinfachungsansätze D. 34 von Anfang an berücksichtigt und ferner die Glieder mit den kleinen Grössen zweiter Ordnung $\Delta q_j (\varphi_g - \varphi_j)$, $\varphi_j (\psi_j - \psi_g)$, $\Delta q_j (\psi_j - \psi_g)$ und $(\varphi_g - \varphi_j) (\psi_j - \psi_g)$ vernachlässigt, dann ergibt sich diese Gleichgewichtsbedingung zu



59 Bild L. 4. Die auf das Gestell wirkenden Kräfte.

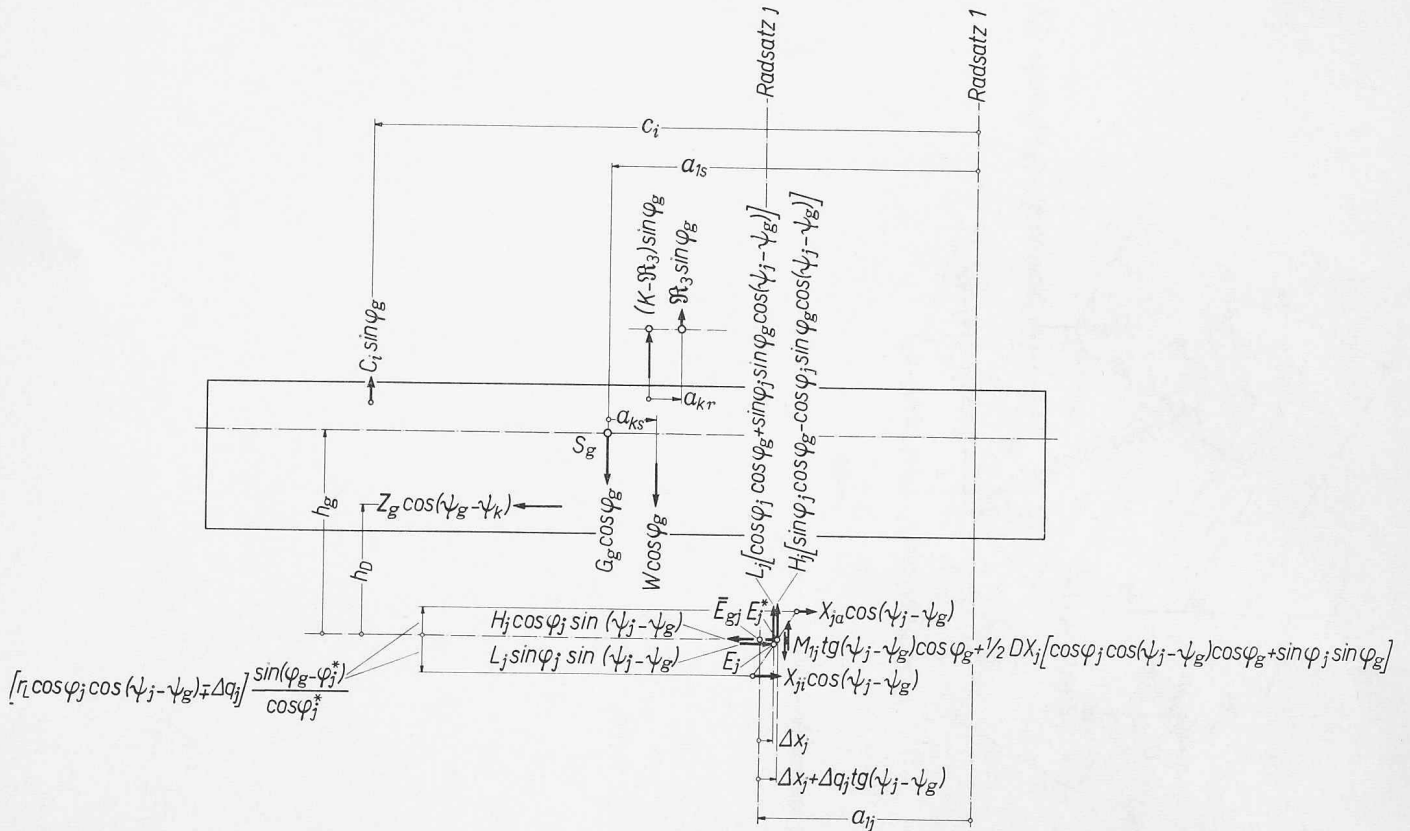


Bild L. 5. Die auf das Gestell in den um φ_g geneigten Längsebenen wirkenden Kräfte.

Rotation um die z-Axe (vgl. Bild 4b) ³⁾

$$(27) \quad \theta_{gz} \ddot{\varphi}_g = \sum_1^n (H_j \cos \varphi_j - L_j \sin \varphi_j) \cos(\psi_j - \psi_g) (a_{1s} - a_{1j} + \Delta x_j) + \sum_1^n (H_j \cos \varphi_j - L_j \sin \varphi_j) \sin(\psi_j - \psi_g) (h_g \sin \varphi_g + \Delta q_j) +$$

$$+ \sum_1^n X_j \left[(a_{1s} - a_{1j} + \Delta x_j) \sin(\psi_j - \psi_g) - (h_g \sin \varphi_g + \Delta q_j) \cos(\psi_j - \psi_g) - \frac{D}{2} \sin \varphi_j \right] + r_L \sum_1^n (X_{ja} - X_{ji}) \cos \varphi_j +$$

$$+ \sum C_i (c_i - a_{1s}) - M_0 + Z_g (h_g - h_D) \sin \varphi_g \cos(\psi_g - \psi_k) - K \left\{ a_{Ks} - [(h_0 - h_D) \sin \varphi_g + \delta_0 \cos \varphi_g] \operatorname{tg}(\psi_g - \psi_k) \right\}$$

$$+ Z_g a_{Ks} \sin(\psi_g - \psi_k) - a_{Kr} \mathfrak{R}_3$$

Rotation um die Längsaxe (vgl. Abb. 4c)

$$(28) \quad \theta_{gx} \ddot{\varphi}_g = h_g \left\{ \sum_1^n (H_j \sin \varphi_j + L_j \cos \varphi_j) \sin \varphi_g + \sum_1^n (H_j \cos \varphi_j - L_j \sin \varphi_j) \cos(\psi_j - \psi_g) \cos \varphi_g \right\} +$$

$$+ \sum_1^n X_j \left[\sin(\psi_j - \psi_g) \left(h_g \cos \varphi_g + \frac{D}{2} \cos \varphi_j \right) - \Delta q_j \operatorname{tg} \varphi_j \operatorname{tg}(\psi_j - \psi_g) \right] + r_L \sum_1^n (X_{ja} - X_{ji}) \sin \varphi_j \sin(\psi_j - \psi_g) +$$

$$+ \sum C_i (h_{ci} - h_g) \cos \varphi_g + Z_g \sin(\psi_g - \psi_k) (h_g - h_D) \cos \varphi_g + M - \sum_1^n M_{1j} + W [\delta_0 \cos \varphi_g + (h_0 - h_g) \sin \varphi_g] +$$

$$+ K [(h_0 - h_g) \cos \varphi_g - \delta_0 \sin \varphi_g]$$

Die vier Differentialgleichungen (24), (25), (27) und (28) sehen relativ einfach aus, weil sie unabhängig voneinander zu sein scheinen. Dies ist jedoch nicht der Fall, weil die H- und X-Kräfte von \ddot{q}_r und \ddot{x}_r und deshalb von \ddot{q}_g , \ddot{x}_g ,

φ_g und $\ddot{\varphi}_g$ abhängig sind. Es ist somit notwendig, diese Gleichungen für jeden Fall der Radsatzlagerung umzuformen, wenn man unmittelbar daraus die vier Beschleunigungen des Fahrgestells ermitteln will, wie dies in den Abschnitten 3.2 und 3.3 durchgeführt wird. Diese unmittelbare Bestimmung der einzelnen Beschleunigungen führt aber zu umfangreichen Gleichungen, so dass gegebenenfalls der Weg der Iteration, wie er beispielsweise im Abschnitt 3.4 angegeben wird, vorteilhafter ist.

Die Gleichungen 23 und 26 gestatten, die Kräfte L_j zu ermitteln.

³⁾ Das Trägheitsmoment θ_{gz} ergibt sich streng genommen nach der Beziehung

$\theta_{gz} = \theta_{gz} \cos^2 \varphi_g + \theta_{gy} \sin^2 \varphi_g$
aus den Trägheitsmomenten θ_{gz} und θ_{gy} des horizontal entsprechend ($\Phi_z = 0$) stehenden Fahrgestells. θ_{gz} und θ_{gy} weichen aber praktisch nicht stark voneinander ab, so dass θ_{gz} gleich θ_{gz} gesetzt werden kann.

3.1 Bestimmung der Lagerdrücke L_j

Führt man Gleichung (H. 34) in die beiden Gleichgewichtsbedingungen (23) und (26) ein, so ergibt sich nach Umformung das Gleichungssystem

$$(29) \quad f_s \sum_1^n k^*_{1j} + f_1 \sum_1^n k^*_{1j} \frac{(a_{1s} - a_{1j} + \Delta x_j)}{a_{1s}} = W + G - \sum_1^n H_j \varphi_j - \sum_1^n f_{0j} k^*_{1j}$$

und

$$(30) \quad f_s \sum_1^n k^*_{1j} (a_{1s} - a_{1j} + \Delta x_j) + f_1 \sum_1^n k^*_{1j} \frac{(a_{1s} - a_{1j} + \Delta x_j)^2}{a_{1s}} = r_L \sum_1^n (X_{ja} - X_{ji}) (\varphi_g - \varphi_j) - \left(h_g + \frac{D}{2} \right) \sum_1^n X_j + \\ + \sum_1^n H_j [(\varphi_g - \varphi_j) (a_{1s} - a_{1j} + \Delta x_j) + h_g (\psi_j - \psi_g)] - \sum_1^n M_{1j} (\psi_j - \psi_g) - \\ - \sum_1^n k^*_{1j} f_{0j} (a_{1s} - a_{1j} + \Delta x_j) + a_{Ks} [W - \varphi_g K] - \varphi_g a_{Kr} \mathfrak{R}_3 + \varphi_g \sum C_i (c_i - a_{1s}) + (h_g - h_D) Z_g$$

aus welchem die beiden virtuellen Einfederungen f_s und f_1 und daraus der Lagerdruck L_j nach Gl. (H. 34) ermittelt werden können.

3.2 Bewegungsgleichungen für den Fall der Radsatzlage- rung mit freiem Querspiel und ohne Längsspiel

In diesem durch $(\Delta x_j = 0)$ und $(\psi_j = \psi_g)$ gekennzeich-

neten Fall gelten die Gleichungen (K 31), (I 9), (I 10) und (K 37) für X_j , X_{ja} , X_{ji} und H_j . Nach Einführung der Gleichungen (14), (23), (I 8), (K 31) und (K 37) in die Bewegungsgleichungen (24), (25), (27) und (28) werden diese nach Umformungen:

Gl. (24) zu:

$$(31) \quad \left(m_g + \sum_1^n m_r \right) \ddot{x}_g + \left(m_g h_g \sin \varphi_g - \sum_1^n m_r \Delta q_j \right) \ddot{\psi}_g = \sum U_j - Z_g \cos (\psi_g - \psi_k) + \sum_1^n m_r [(a_{1s} - a_{1j}) \dot{\psi}_g^2 + 2 \dot{\psi}_g \Delta \dot{q}_j] \\ - 2 m_g h_g \dot{\varphi}_g \dot{\psi}_g \cos \varphi_g$$

Gl. (25) zu:

$$(32) \quad \left(m_g + \sum_1^n \tau_{qj}^2 m_r \right) \ddot{q}_g + \left[\sum_1^n \tau_{qj}^2 m_r (a_{1s} - a_{1j}) \right] \ddot{\psi}_g - (m_g h_g \cos \varphi_g) \ddot{\varphi}_g = \sum_1^n [\tau_{qj}^2 (T_j - G_r \sin \varphi_j) \cos \varphi_j - L_j \sin \varphi_j] \\ - m_g h_g (\dot{\varphi}_g^2 + \dot{\psi}_g^2) \sin \varphi_g - \sum_1^n \tau_{qj} i_q m_r [(\dot{\varphi}_j^2 + \dot{\psi}_g^2) \cos \varphi_j + \ddot{\varphi}_j \sin \varphi_j] - (K + \sum C_i) + Z_g \sin (\psi_g - \psi_k)$$

Gl. (27) zu:

$$(33) \quad \left[\sum_1^n \tau_{qj}^2 m_r (a_{1s} - a_{1j}) \right] \ddot{q}_g + \left\{ \Theta_{gz} + \sum_1^n \Theta_r \cos^2 \varphi_j + \sum_1^n m_r [\tau_{qj}^2 (a_{1s} - a_{1j})^2 + \Delta q_j (h_g \sin \varphi_g + \frac{D}{2} \sin \varphi_j + \Delta q_j)] \right\} \ddot{\varphi}_g - \\ - \left[\sum_1^n m_r (h_g \sin \varphi_g + \frac{D}{2} \sin \varphi_j + \Delta q_j) \right] \ddot{x}_g = \sum_1^n \cos \varphi_j (\sum U_e)_j + \sum_1^n \left\{ (a_{1s} - a_{1j}) [\tau_{qj}^2 (T_j - G_r \sin \varphi_j) \cos \varphi_j - L_j \sin \varphi_j] \right\} - \\ - \sum_1^n \tau_{qj} i_q m_r (a_{1s} - a_{1j}) [(\dot{\varphi}_j^2 + \dot{\psi}_g^2) \cos \varphi_j + \ddot{\varphi}_j \sin \varphi_j] - \sum_1^n m_r (h_g \sin \varphi_g + \frac{D}{2} \sin \varphi_j + \Delta q_j) [(a_{1s} - a_{1j}) \dot{\psi}_g^2 + 2 \dot{\psi}_g \Delta \dot{q}_j] - \\ - \sum_1^n U_j (h_g \sin \varphi_g + \frac{D}{2} \sin \varphi_j + \Delta q_j) + \sum C_i (c_i - a_{1s}) - M_0 + Z_g [(h_g - h_D) \sin \varphi_g \cos (\psi_g - \psi_k) + a_{Ks} \sin (\psi_g - \psi_k)] - \\ - K \left\{ a_{Ks} - [(h_0 - h_D) \sin \varphi_g + h_0 \cos \varphi_g] \operatorname{tg} (\psi_g - \psi_k) \right\} - a_{Kr} \mathfrak{R}_3$$

und Gl. (28) zu:

$$(34) \quad \left[\left(h_g \cos \varphi_g \sum_1^n \tau_{qj}^2 m_r \right) \right] \ddot{q}_g + \left[h_g \cos \varphi_g \sum_1^n \tau_{qj}^2 m_r (a_{1s} - a_{1j}) \right] \ddot{\psi}_g + \Theta_{gx} \ddot{\varphi}_g = W h_0 \cos \varphi_g + K \left[(h_0 - h_g) \cos \varphi_g - h_0 \sin \varphi_g \right] \\ + \cos \varphi_g \sum C_i (h_{ci} - h_g) + (h_g G_g + h_0 W) \sin \varphi_g + h_g \cos \varphi_g \sum_1^n \left[\tau_{qj}^2 (T_j - G_r \sin \varphi_j) \cos \varphi_j - L_j \sin \varphi_j \right] + \\ + Z_g \sin (\psi_g - \psi_k) (h_g - h_D) \cos \varphi_g - h_g \cos \varphi_g \sum_1^n \tau_{qj} m_r i_q [(\dot{\psi}_g^2 + \dot{\varphi}_j^2) \cos \varphi_j + \ddot{\varphi}_j \sin \varphi_j] + M - M_1$$

Die Bewegungsgleichungen (31) bis (34) lassen sich in der einfachen Form

$$(35) \begin{cases} a_1 \ddot{x}_g + c_1 \ddot{\psi}_g = e_1 \\ b_2 \ddot{q}_g + c_2 \dot{\psi}_g + d_2 \ddot{\varphi}_g = e_2 \\ a_3 \ddot{x}_g + b_3 \ddot{q}_g + c_3 \dot{\psi}_g = e_3 \\ b_4 \ddot{q}_g + c_4 \dot{\psi}_g + d_4 \ddot{\varphi}_g = e_4 \end{cases}$$

schreiben. Dabei sind die Faktoren $a_3, b_4, c_1, c_3, c_4, d_2$ und e_1 bis e_4 von $\Delta q, \Delta \dot{q}, \psi_g, \dot{\psi}_g, \varphi_g$ und $\dot{\varphi}_g$ abhängig. Diese Grössen sind bei der rein mathematischen Lösung von gleicher Bedeutung wie $\ddot{x}_g, \ddot{q}_g, \ddot{\psi}_g$ und $\ddot{\varphi}_g$, so dass das System (35) ein System von simultanen Differentialgleichungen darstellt, welches praktisch unlösbar ist. Bei der numerischen Lösung sind sie aber durch die über das vorherige Zeitintervall vorgenommene Schrittintegration bekannt. Desgleichen können die in den Faktoren e_2, e_3 und e_4 auftretenden Kastenkräfte C_i, K und \mathfrak{H}_3 , die Momente M und M_1 sowie die einzelnen Radsatzwinkel φ_j und ihre Ableitungen $\dot{\varphi}_j$ und $\ddot{\varphi}_j$ alle auf Grund der zugehörigen Koordinaten und deren ersten Ableitungen ermittelt werden. Das Gleichungssystem (35) wird somit ein System von vier linearen Gleichungen, deren vier Unbekannte $\ddot{x}_g, \ddot{q}_g, \ddot{\psi}_g$ und $\ddot{\varphi}_g$ auf dem üblichen Wege ermittelt werden können. Aus diesen vier Beschleunigungen lassen sich \dot{q}_g und \dot{x}_g nach Gl. (14) und daraus \ddot{v} und \ddot{x}_g nach Gl. (11) bestimmen. Mit diesen sowie mit $\ddot{\varphi}_g$ und $\ddot{\psi}_g$ ist dann die Integration vorzunehmen, welche zu $\dot{x}_g, \dot{v}, \dot{\psi}_g, \dot{\varphi}_g, \dot{x}_g, v, \psi_g$ und φ_g führt.

Zur Durchführung der Radsatzberechnung gemäss Flussdiagramm IX ist es unter anderem notwendig, zunächst den Lagerdruck L_j aus f_0, f_1 und f_s nach Gleichung H. 34 zu ermitteln. Während f_0 als Einbaugrösse konstruktiv festgelegt ist, ergeben sich f_1 und f_s aus dem System beider Gleichungen 29 und 30, in welchen die Summen aller Radsatzkräfte H_j, X_j, X_{ja} und X_{ji} auf der rechten Seite auftreten. Da diese Kräfte erst am Schluss ermittelt werden könnten, ist es not-

wendig, am Anfang der Radsatzberechnungen die beiden Grössen f_1 und f_s auf Grund einer Extrapolation anzunehmen. Da f_1 und f_s vor allem durch die Grössen W, G_g, Z_g und ΣX_j bedingt sind und daher nur sehr wenig variieren, kann diese Extrapolation genügend genau durchgeführt werden, so dass sich eine genauere Bestimmung von f_1 und f_s auf dem Weg der Iteration voraussichtlich erübrigt.

Der für die gesamte Berechnung am Fahrgestell einzuschlagende Rechnungsgang ist im Flussdiagramm XII zusammengefasst.

3.3 Bewegungsgleichungen des Fahrzeuges, wenn einzelne Radsätze mit freiem Querspiel und die anderen spiellos gelagert sind

Dieser Fall kann unmittelbar auf den im letzten Abschnitt behandelten Fall der Radsatzlagerung mit freiem Querspiel zurückgeführt werden, wenn man von Anfang an für den Faktor τ_q der spiellos gelagerten Radsätze den Wert +1 und für das Querspiel i_q den Wert 0 einsetzt. Für die Vershubachsen kann τ_q ebenfalls von Anfang an, gleich 0 gesetzt werden, wenn das Querspiel i_q so gross ist, dass es bestimmt nicht ausgenützt wird. Trifft dies nicht zu, so muss τ_q für diese Radsätze von Fall zu Fall, wie im Kapitel K gezeigt, bestimmt werden.

Sind insbesondere sämtliche Radsätze spiellos gelagert, so gilt für alle $\tau_q = 1$ und $i_q = 0$.

3.4 Bewegungsgleichungen im Falle der Radsatzlagerung mit elastischer Rückstellung in der Querrichtung und ohne Längsspiel

Sind die Radsätze in der Querrichtung mit elastischer Rückstellung und in der Längsrichtung spiellos gelagert, so gilt wie im Abschnitt 3.1, $\psi_j = \psi_g$ und $\Delta x_j = 0$. Es bleiben ferner Gl. (K 31) und (I 10) für X und $(X_{ja} - X_{ji})$ gültig. Für die Lagerquerkraft H_j ist hingegen nicht mehr Gl. (K 37), sondern Gleichung (K 44) massgebend.

Nach Einführung der Beziehungen (14), (23), (K 44) und (I 8) wird die Bewegungsgleichung (24) ebenfalls zu Gl. (30), während sich Gl. (25) zu

$$(36) \left[m_g + \sum_1^n (1 - \chi_{ej}) m_r \right] \ddot{q}_g + \left[\sum_1^n (1 - \chi_{ej}) m_r (a_{1s} - a_{1j}) \right] \ddot{\psi}_g - [m_g h_g \cos \varphi_g] \ddot{\varphi}_g = \\ = Z_g \sin (\psi_g - \psi_k) - (K + C_i) - m_g h_g (\dot{\varphi}_g^2 + \dot{\psi}_g^2) \sin \varphi_g - \sum_1^n \tau_{ej} e_q m_r [(\dot{\varphi}_j^2 + \dot{\psi}_j^2) \cos \varphi_j + \ddot{\varphi}_j \sin \varphi_j] \\ + \sum_1^n [(1 - \chi_{ej}) (T_j - G_r \sin \varphi_j) \cos \varphi_j - L_j \sin \varphi_j] + \sum_1^n \chi_{ej} [H_o \cos \varphi_j \operatorname{sgn} \Delta q_j + k_o \Delta q_j]$$

Gl. (27) zu

$$(37) - \left[\sum_1^n m_r (h_g \sin \varphi_g + \frac{D}{2} \sin \varphi_j + \Delta q_j) \right] \ddot{x}_g + \left[\sum_1^n (1 - \chi_{ej}) m_r (a_{1s} - a_{1j}) \right] \ddot{q}_g + \\ + \left\{ \theta_{gz} + \sum_1^n \theta_r \cos^2 \varphi_j + \sum_1^n m_r [(1 - \chi_{ej}) (a_{1s} - a_{1j})^2 + (h_g \sin \varphi_g + \frac{D}{2} \sin \varphi_j + \Delta q_j) \Delta q_j] \right\} \ddot{\psi}_g = \\ = \sum_1^n \cos \varphi_j (\sum Ue)_j - \sum_1^n U_j (h_g \sin \varphi_g + \frac{D}{2} \sin \varphi_j + \Delta q_j) + \sum_1^n \chi_{ej} [H_o \cos \varphi_j \operatorname{sgn} \Delta q_j + k_o \Delta q_j] (a_{1s} - a_{1j}) - \\ - \sum_1^n m_r (a_{1s} - a_{1j}) \tau_{ej} e_q [(\dot{\varphi}_j^2 + \dot{\psi}_j^2) \cos \varphi_j + \ddot{\varphi}_j \sin \varphi_j] - \sum_1^n \left(h_g \sin \varphi_g + \frac{D}{2} \sin \varphi_j + \Delta q_j \right) m_r [(a_{1s} - a_{1j}) \dot{\psi}_g^2 + 2 \dot{\psi}_g \Delta \dot{q}_j] + \\ + Z_g [(h_g - h_D) \sin \varphi_g \cos (\psi_g - \psi_k) + a_{Ks} \sin (\psi_g - \psi_k)] - K \{ a_{Ks} - [(h_o - h_D) \sin \varphi_g + d_o \cos \varphi_g] \operatorname{tg} (\psi_g - \psi_k) \} + \\ + \sum_1^n (a_{1s} - a_{1j}) [(1 - \chi_{ej}) (T_j - G_r \sin \varphi_j) \cos \varphi_j - L_j \sin \varphi_j] + \sum C_i (c_i - a_{1s}) - M_o - a_{Kr} \mathfrak{H}_3$$

und Gl. (28) zu

$$(38) \left[h_g \cos \varphi_g \sum_1^n (1 - \chi_{ej}) m_r \right] \ddot{q}_g + \left[h_g \cos \varphi_g \sum_1^n (1 - \chi_{ej}) m_r (a_{1s} - a_{1j}) \right] \ddot{\psi}_g + \theta_{gx} \ddot{\varphi}_g =$$

$$= h_g \cos \varphi_g \left\{ \sum_1^n \chi_{ej} [H_o \cos \varphi_j \operatorname{sgn} \Delta q_j + k_o \Delta q_j] + \sum_1^n [1 - \chi_{ej}] (T_j - G_r \sin \varphi_j) \cos \varphi_j - L_j \sin \varphi_j \right\} -$$

$$- \sum_1^n m_r \tau_{ej} e_q [(\dot{\varphi}_j^2 + \dot{\psi}_j^2) \cos \varphi_j + \ddot{\varphi}_j \sin \varphi_j] + (G_g h_g + W h_o) \sin \varphi_g + (W d_o \cos \varphi_g - M_1 + M) +$$

$$+ K [(h_o - h_g) \cos \varphi_g - d_o \sin \varphi_g] + \cos \varphi_g \sum (h_{ci} - h_g) C_i + Z_g \sin (\psi_g - \psi_k) (h_g - h_D) \cos \varphi_g$$

ergeben.

Die Bewegungsgleichungen (31), (36), (37) und (38) bilden ein Gleichungssystem, das gleich wie das System (35) gelöst werden kann und zu den Werten der Beschleunigungen \ddot{q}_g , \ddot{x}_g , $\ddot{\psi}_g$ und $\ddot{\varphi}_g$ führt.

Die bei dieser Art der Radsatzlagerung für das Fahrgestell durchzuführende Berechnung ist ähnlich wie bei der Radsatzlagerung mit freiem Querspiel. Sie kann somit grundsätzlich nach dem Flussdiagramm XII erfolgen, wobei jedoch τ_{qj} , χ_{qj} und i_q durch τ_{ej} , χ_{ej} und e_q sowie die Gleichungen (32), (33) und (34) durch (36), (37) und (38) zu ersetzen sind.

3.5 Bewegungsgleichungen im Falle der Radsatzlagerung mit freiem Längsspiel und ohne Querspiel

In diesem Falle gelten die Gleichungen (K 66) für X_{ja} (K 67) für X_{ji} und (K 50) für H_j . Die Einführung dieser Gleichungen in die Bewegungsgleichungen (24), (25), (27) und (28) zwecks unmittelbarer Ermittlung der Beschleunigungen \ddot{x}_g , \ddot{q}_g , $\ddot{\psi}_g$ und $\ddot{\varphi}_g$ aus einem Gleichungssystem gemäss System (35) würde zu einem übermässig grossen Umfang der einzelnen Gleichungen führen. Es ist deshalb einfacher, hier den Weg der Iteration einzuschlagen.

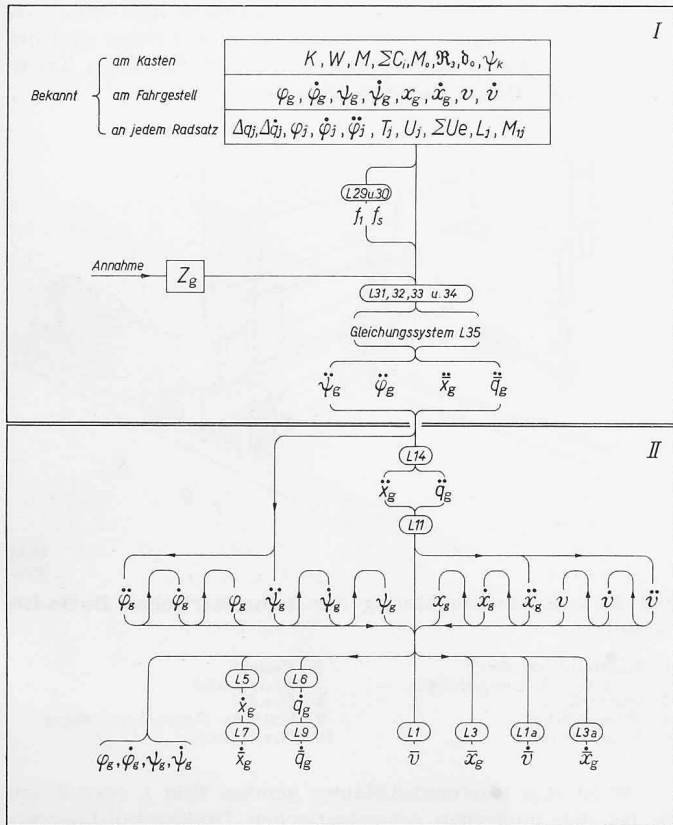
Auf Grund von Extrapolationen können zunächst die drei ersten der oben erwähnten Beschleunigungen angenommen und für jeden Radsatz am Anfang des dritten Teiles des Flussdiagrammes IX eingesetzt werden, womit die Grössen von H_j , X_j , X_{ja} und X_{ji} für die einzelnen Radsätze mit Hilfe der Gl. (K 50), (K 65), (K 66) und (K 67) ermittelt werden können. Das Einsetzen dieser Grössen in Gl. (24), (25), (27) und (28) gestattet dann, in einer ersten Annäherung diejenigen von \ddot{x}_g , \ddot{q}_g , $\ddot{\psi}_g$ und $\ddot{\varphi}_g$ zu ermitteln, worauf \ddot{x}_g und \ddot{q}_g nach Gl. (L 14) bestimmt werden können. Stimmen diese Ergebniswerte nicht mit den angenommenen Ausgangswerten überein, so ist die Berechnung im Iterationsverfahren jeweils mit korrigierten Ausgangswerten bis zu einer befriedigenden Uebereinstimmung zu wiederholen.

Der sich für dieses Vorgehen ergebende Berechnungsgang geht aus dem Flussdiagramm XIII hervor.

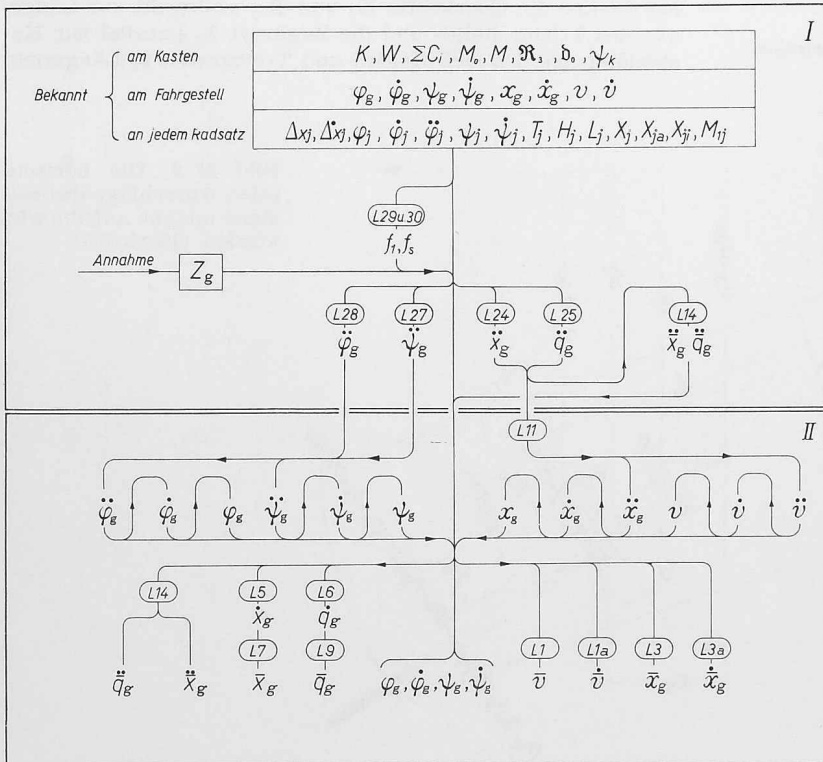
3.6 Andere Fälle der Radsatzlagerung

In den bisherigen Abschnitten wurde vorausgesetzt, dass die Radsätze des Fahrgestells entweder mit Quer- oder mit Längsspiel gelagert sind. Es können selbstverständlich auch Fälle in Betracht gezogen werden, in welchen die einzelnen Radsätze verschieden gelagert sind. Die hierfür massgebenden Beziehungen müssen dann besonders aufgestellt werden und der einzuschlagende Berechnungsgang angepasst werden, wobei die bisherigen Darlegungen dieses Kapitels weitgehend als Leitfaden dienen können. Sind

XIII Flussdiagramm zur dynamischen Berechnung des einfachen Fahrzeuges, dessen Radsätze mit Längsspiel gelagert sind (Abschnitt L 3.4).



XII Flussdiagramm zur dynamischen Berechnung des einfachen Fahrzeuges, dessen Radsätze mit freiem Querspiel gelagert sind (Abschnitt L 3.1).

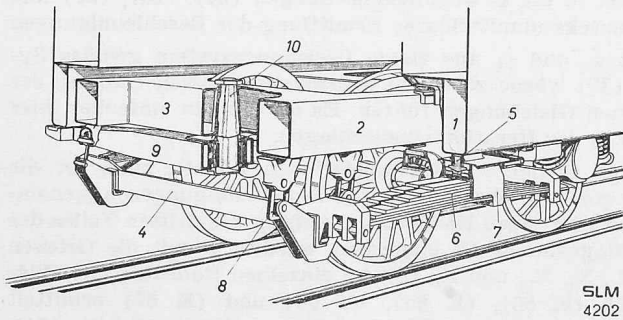


XIII Flussdiagramm zur dynamischen Berechnung des einfachen Fahrzeuges, dessen Radsätze mit Längsspiel gelagert sind (Abschnitt L 3.4).

insbesondere sämtliche Radsätze des Fahrzeuges gleichzeitig mit freiem Quer- und Längsspiel gelagert, so lässt sich die Berechnung grundsätzlich wie im letzten Abschnitt nach Flussdiagramm XIII durchführen, wobei die Berechnung der einzelnen Radsätze gemäss Flussdiagramm XI vorzunehmen ist.

M. Die Bewegung der Drehgestell-Lokomotive

Die Drehgestell-Lokomotive besteht aus dem Kasten und den Triebgestellen. Zwischen Kasten und Triebgestellen einerseits und zwischen den Triebgestellen andererseits treten verschiedene gegenseitig wirkende Kräfte und Momente auf. Die Triebgestelle und der Kasten können als einzelne Fahrzeuge bzw. Körper betrachtet werden, wenn man nebst anderem diese gegenseitigen Wechselwirkungen in den betreffenden Bewegungsgleichungen berücksichtigt. Als solche Wirkungen treten insbesondere die Kräfte und Momente auf, die bei der Kastenabstützung zwischen Kasten und Triebgestellen entstehen und die sich, wie wir bereits im Kapitel L feststellten, auf die beiden Kräfte W und K sowie auf das Moment M zurückführen lassen. Bei Vorhandensein einer Querkupplung wirken ausserdem noch die gegenseitigen Querkupplungskräfte T_q auf die einzelnen Drehgestelle. Zählt man diese zu den äusseren Kräften C_i , dann sehen wir, dass alle obenerwähnten Wechselwirkungen schon bei der Berechnung des einfachen Fahrzeuges berücksichtigt werden.



SLM
4202

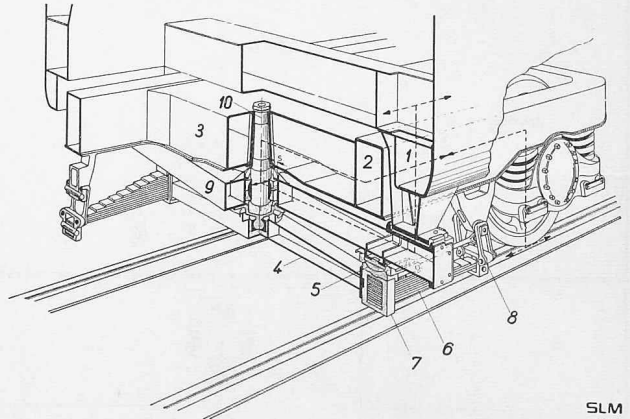
Bild M. 1. Kastenabstützung der Schweizerischen CoCo-Lokomotive.

- | | |
|---------------------------|----------------------------|
| 1 Kastenlängsträger | 6 Feder |
| 2 Drehgestell-Längsträger | 7 Federbund |
| 3 Querträger | 8 Pendel |
| 4 Wiegebalken | 9 Unterer Kastenquerträger |
| 5 Federstütze | 10 Drehzapfen |

4. Bemerkungen

Wie im Kapitel K wurden hier die verschiedenen Ableitungen ohne irgendwelche Vernachlässigung durchgeführt. Die im Abschnitt K 6 gemachten Bemerkungen bezüglich der möglichen Vereinfachungen gelten hier ebenfalls voll und ganz.

Die dabei angegebenen Beziehungen und Bewegungsgleichungen und der entsprechende Berechnungsplan XII bzw. XIII sind daher grundsätzlich für jedes einzelne Triebgestell der Lokomotive gültig. Es ergeben sich somit für jedes Triebgestell g vier Bewegungsgleichungen.



SLM
4201

Bild M. 2. Kastenabstützung der Schweizerischen BoBo-Lokomotive.

- | | |
|---------------------------|----------------------------|
| 1 Kastenlängsträger | 6 Feder |
| 2 Drehgestell-Längsträger | 7 Federbund |
| 3 Querträger | 8 Pendel |
| 4 Wiegebalken | 9 Unterer Kastenquerträger |
| 5 Federstütze | 10 Drehzapfen |

Wird eine Kastenabstützung gemäss Bild 1 oder 2, wie sie bei den modernen schweizerischen Drehgestell-Lokomotiven vorgesehen ist, vorausgesetzt, dann liegen bei jedem Triebgestell die Mitnahmepunkte D und O des Drehzapfens und des Wiegebalkens in der gleichen Kastenquerebene. Ferner wirken die Querkräfte K_g und R_{3g} senkrecht zur Längsaxe des Triebgestelles und die Zugkraft Z_g parallel zur Kastenlängsaxe. Da sich Kasten und Triebgestell in Längsrich-

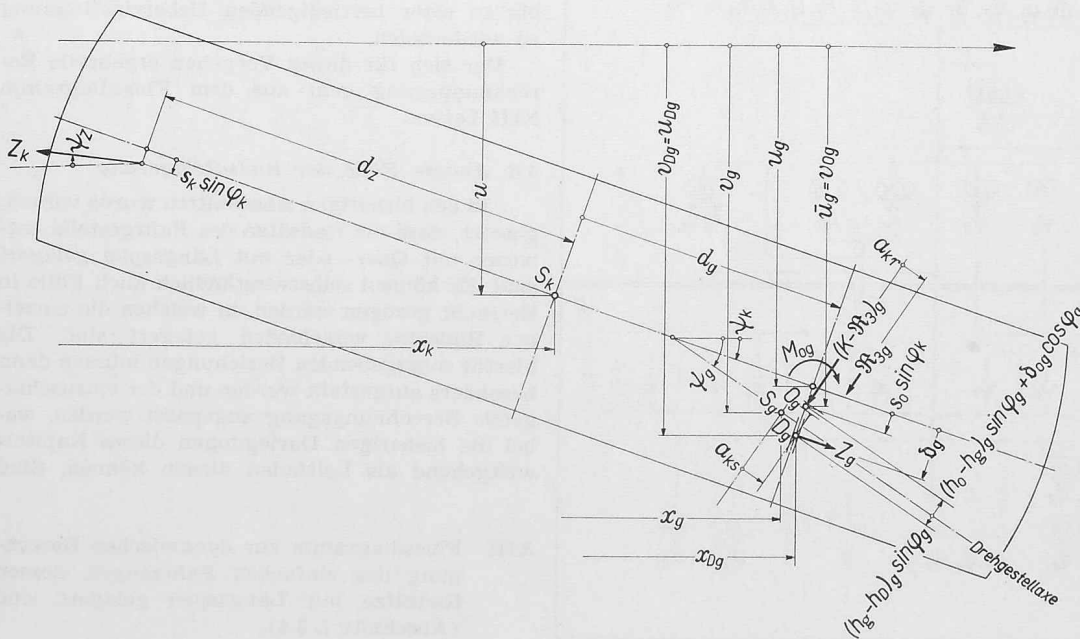


Bild M. 3. Die horizontalen Ausschläge des Kastens und die auf ihn wirkenden Querkräfte.

tung im Punkte D gegenseitig halten, muss die Abszisse (siehe Bild 3)

$$(1) \quad x_{Dg} = [x_g + a_{Ks} \cos \psi_g - (h_g - h_D) \sin \varphi_g \sin \psi_g]_g$$

des Triebgestelles bzw. des Drehzapfens mit der Abszisse

$$(2) \quad x_{Dk} = x_k + d_g \cos \psi_k - \delta_g \sin \psi_k$$

des Kastens übereinstimmen, wobei δ_g den Abstand

$$\frac{1}{\cos \psi_k} [v_{Dg} - (u + d_g \sin \psi_k)]$$

des Punktes D gegenüber der Kastenlängsaxe bedeutet und somit den Ausdruck

$$(3) \quad \delta_g = \frac{1}{\cos \psi_k} \left\{ [v + a_{Ks} \sin \psi_g + (h_g - h_D) \sin \varphi_g \cos \psi_g]_g - (u + d_g \sin \psi_k) \right\}$$

aufweist. Die Bedingung

$$(4) \quad x_{Dk} = x_{Dg}$$

die bei jedem Triebgestell erfüllt sein muss, wird uns gestatten, die einzelnen Zugkräfte Z_g im Zusammenhang mit der Zughakenkraft Z_k und den Radsatzkräften U_r auf dem später angegebenen Weg zu ermitteln.

Desgleichen muss, da die Querverbindung zwischen Kasten und Triebgestell im Punkte 0 stattfindet, die Ordinate

$$(5) \quad \bar{u}_g = u + d_g \sin \psi_k + s_o \sin \varphi_k \cos \psi_k$$

des Kastens der Ordinate

$$(6) \quad v_{0g} = \left\{ v + a_{Ks} \sin \psi_g + (h_g - h_D) \sin \varphi_g \cos \psi_g - [(h_o - h_D) \sin \varphi_g + \delta_o \cos \varphi_g] \left(\frac{\cos \psi_g}{\cos (\psi_g - \psi_k)} \right) \right\}_g$$

des Triebgestelles entsprechen. Aus der entsprechenden Bedingung

$$(7) \quad \bar{u}_g = v_{0g}$$

lässt sich der Wiegenbalkenausschlag δ_o zu

$$(8) \quad \delta_{og} = \left(\frac{\cos (\psi_g - \psi_k)}{\cos \psi_k \cos \varphi_g} \right)_g \left[(h_g - h_D) \sin \varphi_g \cos \psi_g + (v + a_{Ks} \sin \psi_g) - (u + d_g \sin \psi_k + s_o \sin \varphi_k \cos \psi_k) \right] - (h_o - h_D) \operatorname{tg} \varphi_g$$

ermitteln, der unter Berücksichtigung der besonderen Verhältnisse bei der Kastenabstützung zu den Grössen K_g , W_g und M_g führt.

Unter Berücksichtigung obiger Feststellungen lassen sich dann für den Kasten folgende vier Bewegungsgleichungen

$$(9) \quad m_k \ddot{u} = \sum_1^z K_g \cos \psi_g + \sum_1^z Z_g \sin \psi_k - Z_k \sin \psi_z$$

$$(10) \quad m_k \ddot{x}_k = \sum_1^z Z_g \cos \psi_k - \sum_1^z K_g \sin \psi_g - Z_k \cos \psi_z$$

$$(11) \quad \Theta_{kz} \ddot{\psi}_k = \sum_1^z (a_{Kr} \mathfrak{R}_3)_g + \sum_1^z \left\{ K_g [d_g \cos (\psi_g - \psi_k) + s_o \sin (\psi_g - \psi_k) \sin \varphi_k]_g + \sum_1^z M_{0g} - \sum_1^z \delta_g Z_g - Z_k \left[d_z \sin (\psi_k - \psi_z) - s_k \sin \varphi_k \cos (\psi_k - \psi_z) \right]_g \right\}$$

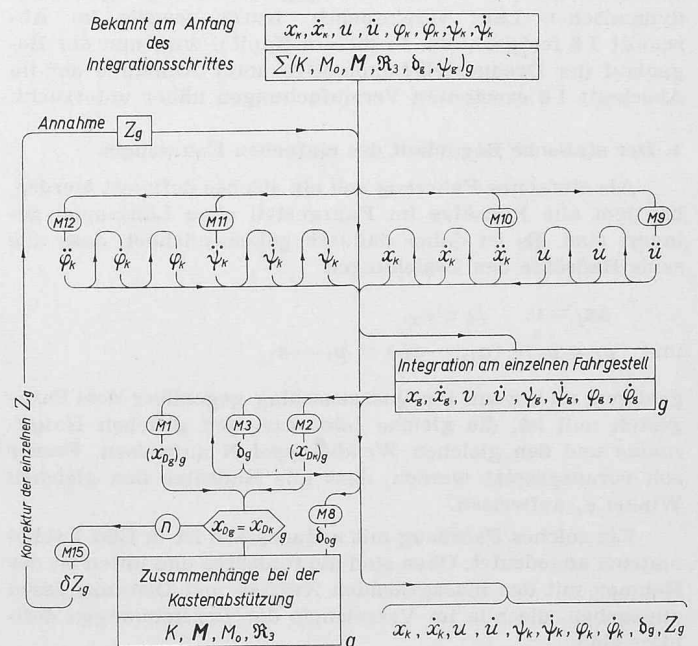
und

$$(12) \quad \Theta_{kx} \ddot{\varphi}_k = \sum_1^z [(s_o K_g \cos \varphi_k - M_g) \cos (\psi_{gg} - \psi_k) + s_o W_g \sin \varphi_k] + Z_k (s_o - s_k) \sin (\psi_k - \psi_z) \cos \varphi_k$$

aufstellen.

Diese Gleichungen scheinen beim ersten Anblick einzeln gelöst werden zu können. In Wirklichkeit hängen sie aber voneinander ab, da die Kräfte K und \mathfrak{R}_3 sowie die Momente M_2 und M durch die Variablen u , ψ_k und φ_k bedingt sind. Im Falle einer festen Radsatzlagerung bilden sie mit den $4z$ Differentialgleichungen der z Triebgestelle ein System von $4(z+1)$ simultanen Differentialgleichungen, welche sich wesentlich vermehren, wenn die Radsätze infolge freiem oder elastischem Spiel in ihrer Lagerung eine eigene Bewegung durchführen können.

Bei der Lokomotive mit zwei Triebgestellen z. B. ergibt sich demnach ein System von mindestens zwölf simultanen Gleichungen. Ein solches System ist selbst beim einfachen Aufbau der einzelnen Gleichungen praktisch recht schwierig zu lösen. In unserem Falle kommen noch die beim Radsatz und beim Fahrgestell festgestellten Schwierigkeiten gewisser Zusammenhänge hinzu, die sich nicht rein mathematisch erfassen bzw. behandeln lassen. Aus all diesen Gründen lässt sich das Differentialgleichungssystem nur numerisch lösen. Das Flussdiagramm XIV zeigt, auf welchem Weg die Rechnung für eine Radsatzlagerung mit freiem Querspiel durchgeführt werden kann, wenn von den am Anfang des betrachteten Zeitintervalles als bekannt vorausgesetzten Grössen u , x_k , ψ_k , φ_k , x_g , v , ψ_g , φ_g und deren ersten Ableitungen ausgegangen wird. Dabei wird vorausgesetzt, dass die Hakenzugkraft Z_k und die von jedem Radsatz ausgeübte Zugkraft U_r feste, vorgeschriebene Werte aufweisen. Da die Längsbeschleunigungen des Kastens und der einzelnen Triebgestelle infolge der verschiedenen ψ -Stellungen dieser Fahrzeugteile etwas voneinander abweichen müssen, können die Zugkräfte Z_g nicht unmittelbar aus der Hakenzugkraft Z_k und den Radsatzkräften U_r ermittelt werden. Es ist deshalb notwendig, im Laufe der Berechnung die Zugkräfte Z_g der einzelnen Triebgestelle anzunehmen und gegebenenfalls im Iterationsverfahren zu korrigieren. Bei richtiger Annahme dieser Z_g -Werte muss am Ende des Integrationsstrittes bei jedem Triebgestell die Beziehung (4) erfüllt sein. Trifft dies nicht zu, dann führen die für die einzelnen Z_g angenommenen



XIV Flussdiagramm zur dynamischen Berechnung der Drehgestell-Lokomotive (Kapitel M).

Werte zu x -Beschleunigungen, die, bei z. B. um δZ_g zu klein eingesetzten Werten für den Kasten gemäss Gl. (10) um

$$\frac{1}{m_k} \sum_1^z \delta Z_g \cos \psi_k$$

zu klein und für die Triebgestelle um

$$\frac{1}{m_g} \delta Z_g \cos \psi_k$$

zu gross sind. Die Integration über das Zeitintervall Δt führt somit zu x -Werten, die beim Kasten um

$$(13) \quad \delta x_k = \Delta^2 t \frac{\sum_1^z \delta Z_g \cos \psi_k}{2m_k}$$

zu klein und bei den einzelnen Triebgestellen um

$$(14) \quad \delta x_g = \Delta^2 t \frac{\delta Z_g \cos \psi_k}{2m_g}$$

zu gross sind. Da gemäss Gl. 1 und 2 die Abszisse x_D am Gestell und am Kasten vor allem durch x_g und x_k gegeben ist, kann der am Mitnahmepunkt D entstehende Fehler

$$\delta x_{Dg} = [x_{Dg} - x_{Dk}]_g$$

der Summe $\delta x_k + \delta x_g$ gleichgesetzt werden, woraus sich für die Korrektur von Z_g das Gleichungssystem

$$(15) \quad \frac{1}{m_g} \delta Z_1 + \frac{1}{m_k} (\delta Z_1 + \dots + \delta Z_z) = \frac{2 [x_{D1} - x_{Dk1}]}{\Delta^2 t}$$

$$\frac{1}{m_g} \delta Z_m + \frac{1}{m_k} (\delta Z_1 + \dots + \delta Z_z) = \frac{2 [x_{Dz} - x_{Dkz}]}{\Delta^2 t}$$

ergibt. Aus diesem lassen sich die Werte der einzelnen δZ_g

N. Der statische Bogenlauf des Schienenfahrzeuges

Der statische Bogenlauf ist, wie wir bereits festgestellt haben, dadurch gekennzeichnet, dass ausser den sich kontinuierlich ändernden Koordinaten sämtliche Grössen einen konstanten Wert beibehalten. Dies trifft insbesondere für den Krümmungsmittelpunkt, den Krümmungsradius sowie für die verschiedenen Geschwindigkeiten und Kräfte zu. Wie sich die einzelnen Verhältnisse gegenüber denjenigen beim dynamischen Lauf vereinfachen, wurde jeweils im Abschnitt I 6 festgehalten. In diesem Kapitel wird nun der Bogenlauf der Drehgestell-Lokomotive unter Annahme der im Abschnitt I 6 erwähnten Vereinfachungen näher untersucht.

1. Der statische Bogenlauf des einfachen Fahrzeuges

Als einfaches Fahrzeug soll ein solches definiert werden, bei dem alle Radsätze im Fahrgestell ohne Längsspiel gelagert sind. Es ist daher dadurch gekennzeichnet, dass alle seine Radsätze den Beziehungen

$$\Delta x_j = 0, \quad \psi_j = \psi_g$$

und $p_j = p_g + (a_{1s} - a_{1j}) = p_1 - a_{1j}$

genügen, und, wenn ihr Querausschlag gegenüber dem Fahrgestell null ist, die gleiche *Längsaxe*, den gleichen *Hauptradius* und den gleichen *Wendungspol* N aufweisen. Ferner soll vorausgesetzt werden, dass alle Radsätze den gleichen Winkel φ_r aufweisen.

Ein solches Fahrzeug mit n Radsätzen ist in Bild 1 schematisch angedeutet. Oben sind die Radsätze und unten ist der Rahmen mit den massgebenden Kräften und Distanzgrössen angegeben, die alle im Verzeichnis der Bezeichnungen definiert sind.

Die im Abschnitt I 6 gemachte Annahme ($\varphi_r = 0$) setzt voraus, dass wie beim Radsatz die durch die effektiv vorhandene Querneigung des Gleises gegebene Querkomponente

ermitteln, die es dann gestatten, die Annahmen für die einzelnen Z_g im Iterationsverfahren zu korrigieren.

Bei Verbindung der Triebgestelle durch Querkupplungen sind die entsprechenden Querkupplungskräfte als T-Kräfte in den Bewegungsgleichungen (L 24), (L 25) und (L 27) der Triebgestelle zu berücksichtigen. Ihre Grössen können aus dem elastischen Verhalten der Querkupplungen ermittelt werden, wenn diese elastisch spielen. Bleiben diese hingegen starr, so ergeben sich die Kupplungskräfte jeweils derart, dass die betreffenden Kupplungspunkte gegenseitig übereinstimmen. Die Kräfte können in diesem Falle durch Iteration bestimmt werden, indem ihre Werte zunächst angenommen, in die betreffenden Bewegungsgleichungen eingeführt und schrittweise verbessert werden.

Bemerkungen:

Die Notwendigkeit der Iteration in bezug auf Z_g ergibt sich durch die Berücksichtigung der Bewegungsgleichungen für die x -Richtung, die vor allem, um die genauen Beziehungen für die einzelnen Querbewegungen am Radsatz und am Fahrgestell aufstellen zu können, in die Berechnung mit aufgenommen wurden. Diese Iteration erstreckt sich jedoch nur über den ersten Teil des Flussdiagrammes XIV und betrifft somit lediglich die Berechnung der einzelnen Beschleunigungen und deren Integration. Sie bedingt daher keinen grossen Mehraufwand bei der Durchrechnung.

Wird für die Fahrgeschwindigkeit Beharrungsfahrt vorausgesetzt, dann kann man sich mit grosser Annäherung mit den Annahmen

$$(16) \quad Z_g = \left(\sum_1^n U_j \right)_g = \frac{Z_k}{z}$$

begnügen und die Bedingung (4) ausser Betracht lassen. Im übrigen können in sämtlichen Beziehungen dieses Kapitels die Ansätze (D 34) berücksichtigt werden.

$$(1) \quad \mathfrak{G}_g = G_g \sin \varphi_r \cong G_g \varphi_r$$

des Fahrgestellgewichtes besonders berücksichtigt wird. Da sie durch alle Lagerdruckquerkomponenten kompensiert werden muss, kann in Gl. (L 26) der Ausdruck $\sum_1^n L_j \sin \varphi_j$ durch

$$\mathfrak{G}_g \text{ ersetzt werden. Ferner fällt in Gl. (L 27) das Glied}$$

$$\sum_1^n L_j \sin \varphi_j (a_{1s} - a_{1j} + \Delta x_j)$$

aus, da laut obiger Voraussetzung φ_j für alle Radsätze den gleichen Wert φ_r aufweist und die Resultierende aller Lagerdrücke L_j am Schwerpunkt des Fahrgestells wirken muss. Andererseits entspricht in Gl. (L 26) das linke Glied $m_g \ddot{q}_g$ der Zentrifugalkraft $m_g h_g \dot{\psi}_g^2$ des Fahrgestells, die wir weiterhin, entsprechend dem Ansatz

$$(2) \quad \mathfrak{Z}_g = m_g \ddot{q}_g$$

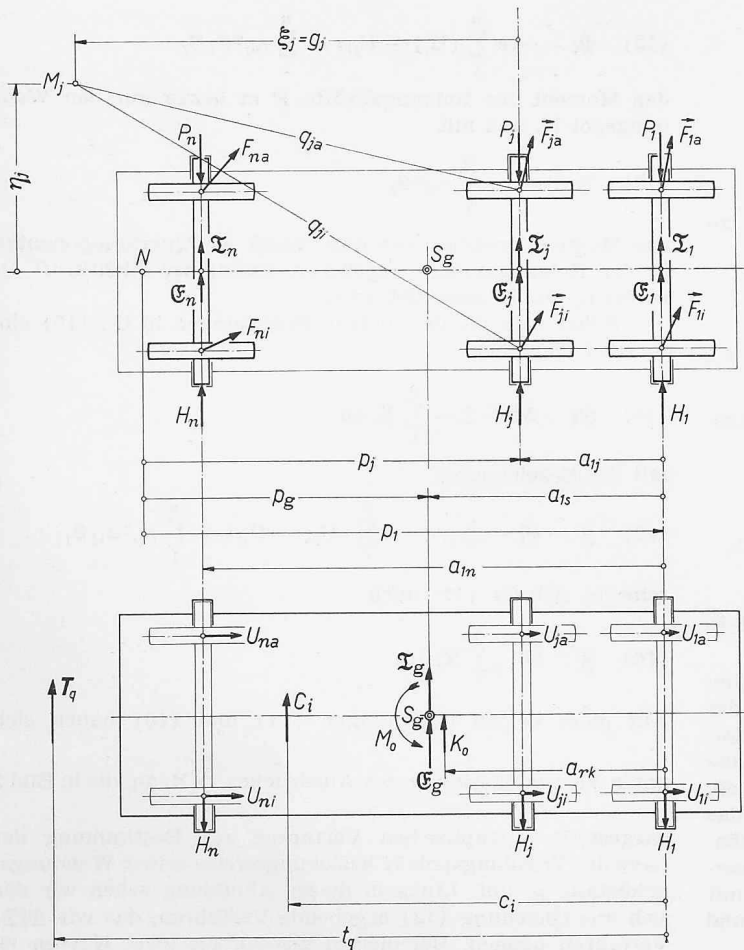
als *Trägheitskraft* \mathfrak{Z}_g bezeichnen werden. Schliesslich ist infolge konstanter Winkelgeschwindigkeit $\dot{\psi}_g$ bzw. ω_z der *Wendung* die Winkelbeschleunigung $\ddot{\psi}_g = 0$, so dass einerseits das linke Glied der Gleichung (L 27) verschwindet und andererseits Gl. (I 8) und (I 11), da $\psi_j = \psi_g$ ist, zur Beziehung

$$r_L (X_{ja} - X_{ji}) = e (U_{ja} - U_{ji})$$

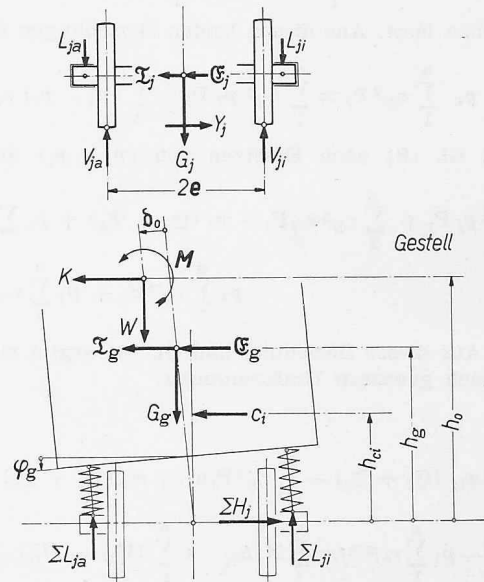
führen. Damit schreiben sich die Gleichungen (L 25) und (L 27) hier

$$(3) \quad \sum_1^n H_j - (\mathfrak{G}_g + \mathfrak{Z}_g) - (K + \sum C_i) = 0$$

und



Radsätze



Gestell

Bild N. 1. Die auf das Fahrzeug wirkenden Kräfte.

$$(4) \quad \sum_1^n H_j (a_{1s} - a_{1j}) + e \sum_1^n (U_{ja} - U_{ji}) - a_{ks} K + \sum (c_i - a_{1s}) C_i - M_0 - \sum_1^n X_j \Delta q_j - Z_g \left(\frac{D}{2} \varphi_r + h_D \varphi_g \right) = 0$$

Nach Multiplikation mit $(p_1 - a_{1s})$ geht Gleichung (3) auch in

$$(3a) \quad (p_1 - a_{1s}) \left[\sum_1^n H_j - (C_g + X_g) - (K + \sum C_i) \right] = 0$$

über. Fügen wir die Kraft K zu den allgemeinen Kräften C_i sowie das letzte Glied der Gl. (4) zum Moment M_0 hinzu, und berücksichtigen wir, dass für ohne Längsspiel gelagerte Radsätze $(p_1 - a_{1j} = p_j)$ ist, so ergibt sich aus der Addition dieser Beziehung mit der Vorletzten die Gleichung

$$(5) \quad \sum_1^n p_j H_j - (C_g + X_g) (p_1 - a_{1s}) - \sum_1^n X_j \Delta q_j - \sum C_i (p_1 - c_i) + e \sum (U_{ja} - U_{ji}) - M_0 = 0$$

Diese neue Gleichung entspricht der Gleichgewichtsbedingung $\sum M = 0$ in bezug auf den Wendungspol N .

Unter Berücksichtigung der Gleichungen (I 28) und (I 46) schreibt sich Gl. (I 2) auch

$$H_j = \tau_{qj}^2 [T_j - (C_j + X_j)]$$

wobei τ_{qj} die gleiche Bedeutung hat wie im Abschnitt K und insbesondere null ist, wenn der Radsatz innerhalb seines Lagerungsquerspieles frei vom Fahrgestell bleibt.

Ersetzen wir nach Abschnitt I 6 die Führungskraft T_j durch die Summe der Richtkraft P_j des Radsatzes und der sich aus den beiden Querkomponenten $S_a = \Lambda_{qa} F_a$ und

$S_i = \Lambda_{qi} F_i$ der Reibkräfte F_a und F_i ergebenden Querkraft S_j , so schreibt sich diese Beziehung auch

$$(6) \quad H_j = \tau_{qj}^2 [P_j + S_j - (C_j + X_j)]$$

Nach Einführung von Gl. (6) in Gl. (3) und (5) wird

$$(7) \quad \sum C_i + (C_g + X_g) = \sum_1^n \tau_{qj}^2 P_j + \sum_1^n \tau_{qj}^2 S_j - \sum_1^n \tau_{qj}^2 (C_j + X_j)$$

und

$$(8) \quad M_0 = \sum_1^n \tau_{qj}^2 p_j P_j + \sum_1^n \tau_{qj}^2 p_j S_j - \sum_1^n \tau_{qj}^2 p_j (C_j + X_j) - \sum_1^n X_j \Delta q_j - \sum C_i (p_1 - c_i) - (C_g + X_g) (p_1 - a_{1s}) + e \sum_1^n (U_{ja} - U_{ji})$$

Die Multiplikation der Gleichung (7) mit p_1 ergibt

$$(9) \quad p_1 \sum_1^n \tau_{qj}^2 P_j = p_1 (C_g + X_g) + p_1 \sum C_i - p_1 \sum_1^n \tau_{qj}^2 S_j + p_1 \sum_1^n \tau_{qj}^2 (C_j + X_j)$$

Das erste Glied dieser Gleichung kann entsprechend der Beziehung

$$p_1 \sum_1^n \tau_{qj}^2 P_j = p_1 \tau_{q1}^2 P_1 + \sum_2^n \tau_{qj}^2 p_1 P_j$$

aufgespalten werden, wobei sich das Glied $p_1 \tau_{q1}^2 P_1$ in ähnlicher Weise

1) Bei positivem Wert entspricht P der Richtkraft P_a des Außenrades und bei negativem der Richtkraft P_i des Innenrades.

$$p_1 \tau_{q1}^2 P_1 = \sum_1^n \tau_{qj}^2 p_j P_j - \sum_2^n \tau_{qj}^2 p_j P_j$$

schreiben lässt. Aus diesen beiden Beziehungen folgt

$$p_1 \sum_1^n \tau_{qj}^2 P_j = \sum_1^n \tau_{qj}^2 p_j P_j + \sum_2^n (p_1 - p_j) \tau_{qj}^2 P_j$$

womit Gl. (9) nach Ersetzen von $(p_1 - p_j)$ durch a_{1j} zu

$$\sum_1^n \tau_{qj}^2 p_j P_j + \sum_2^n \tau_{qj}^2 a_{1j} P_j = p_1 (\mathfrak{C}_g + \mathfrak{Z}_g) + p_1 \sum C_i - p_1 \sum_1^n \tau_{qj}^2 S_j + p_1 \sum_1^n \tau_{qj}^2 (\mathfrak{C}_j + \mathfrak{Z}_j)$$

wird. Aus dieser Beziehung und Gl. (8) ergibt sich schliesslich nach gewissen Umformungen:

(10)

$$\sum_1^n \tau_{qj}^2 a_{1j} (\mathfrak{C}_j + \mathfrak{Z}_j) - \sum_2^n \tau_{qj}^2 P_j a_{1j} + a_{1s} (\mathfrak{C}_g + \mathfrak{Z}_g) + \sum c_i C_i - M_0 - p_1 \sum_1^n \tau_{qj}^2 S_j = \sum_1^n X_j \Delta_{qj} - e \sum_1^n (U_{ja} - U_{ji}) - \sum \tau_{qj}^2 p_j S_j$$

In dieser Gleichung stellen a_{1j} (in den beiden ersten Gliedern), a_{1s} (im dritten) und c_i (im vierten) die Hebelarme der betreffenden Kräfte in bezug auf den ersten Radsatz dar. Alle Kräfte \mathfrak{C}_j , \mathfrak{C}_g , \mathfrak{Z}_j , \mathfrak{Z}_g und P_j spielen somit, mit Ausnahme der Richtkraft P_1 , genau die gleiche Rolle für die Gleichgewichtsbedingungen am Fahrzeug wie die auf das Fahrgestell wirkenden Kräfte C_i . Zusammen mit diesen können sie daher als allgemeine äussere Kräfte betrachtet werden, die auf das ganze Fahrzeug wirken und als solche mit T_i bezeichnet werden, während die Hebelarme a_{1j} , a_{1s} und c_i im gleichen Sinne die Bezeichnung t_i erhalten.

Die fünf ersten Glieder der Gleichung (10) können daher zu einem einzigen Glied M zusammengefasst werden, das entsprechend der Beziehung

$$(11) \quad M = \sum T_i t_i - M_0 = \sum c_i C_i + \sum_1^n \tau_{qj}^2 a_{1j} (\mathfrak{C}_j + \mathfrak{Z}_j) - \sum_2^n \tau_{qj}^2 a_{1j} P_j + a_{1s} (\mathfrak{C}_g + \mathfrak{Z}_g) - M_0$$

allein durch die äusseren Einwirkungen auf das Fahrzeug gegeben ist.

Wir bezeichnen nun mit

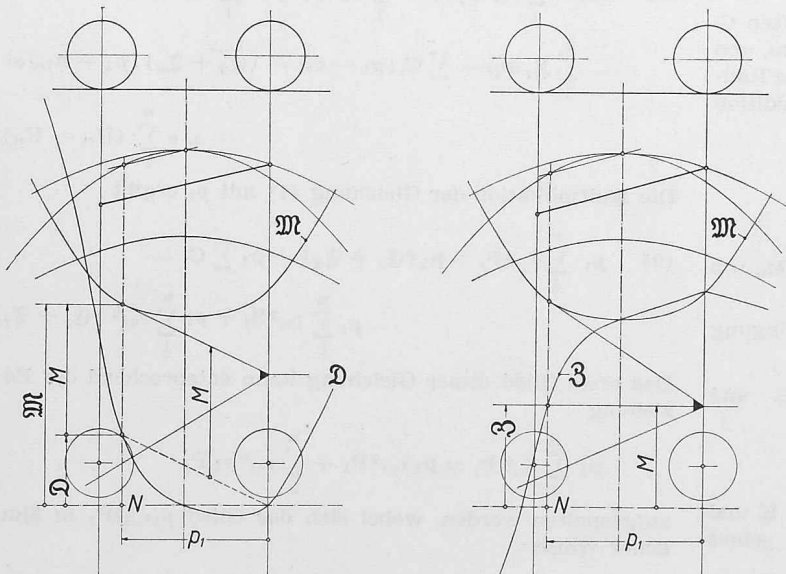


Bild N. 2. Die graphischen $\mathfrak{M}\mathfrak{D}$ - und $\mathfrak{M}\mathfrak{Z}$ -Verfahren zur Bestimmung der Gleichgewichtslage des Fahrzeuges.

$$(12) \quad \mathfrak{M} = -e \sum_1^n (U_{ja} - U_{ji}) - \sum_1^n \tau_{qj}^2 p_j S_j$$

das Moment der Reibungskräfte F in bezug auf den Wendungspol N , und mit

$$(13) \quad \mathfrak{D} = -p_1 \sum_1^n \tau_{qj}^2 S_j$$

das Moment, welches von dem durch die Querkomponenten S_j der Reibungskräfte gegebenen Anteil der Richtkraft P_1 in bezug auf N ausgeübt wird.

Führt man die drei obigen Beziehungen in Gl. (10) ein, so wird einfacher

$$(14) \quad \mathfrak{M} = M + \mathfrak{D} - \sum_1^n X_j \Delta_{qj}$$

Mit der Bezeichnung

$$(15) \quad \mathfrak{Z} = \mathfrak{M} - \mathfrak{D} = -e \sum_1^n (U_{ja} - U_{ji}) + \sum_1^n \tau_{qj}^2 a_{1j} S_j$$

schreibt sich Gl. (12) auch

$$(16) \quad \mathfrak{Z} = M - \sum_1^n X_j \Delta_{qj}$$

Auf diese beiden Gleichungen (14) und (16) bauen sich

unter Vernachlässigung des Ausdruckes $\sum_1^n X_j \Delta_{qj}$ die in Bild 2

dargestellten graphischen Verfahren zur Bestimmung der Lage des Wendungspols N beziehungsweise seiner Wendungspoldistanz p_1 auf. Links in dieser Abbildung sehen wir das sich aus Gleichung (12) ergebende Verfahren, das wir $\mathfrak{M}\mathfrak{D}$ -Verfahren nennen. Bei diesem werden die zwei Kurven \mathfrak{M} und \mathfrak{D} gezeichnet, wobei erstere aus dem Minimumverfahren von *Heumann* wohl bekannt ist. Dabei ergibt sich die Wendungspoldistanz dadurch, dass diese beiden Kurven an der gesuchten Stelle um den durch die äusseren Kräfte gegebenen Betrag M voneinander liegen.

Rechts in Bild 2 ist das $\mathfrak{M}\mathfrak{Z}$ -Verfahren angegeben, welches sich auf die Gl. (16) aufbaut. Bei diesem Verfahren ist zur Bestimmung der Lage des Poles N lediglich die \mathfrak{Z} -Kurve notwendig. Sie liefert die gesuchte Wendungspoldistanz p_1 dort, wo sie die Ordinate M aufweist. Zur Bestimmung der Kräfte muss jedoch die \mathfrak{M} -Kurve ebenfalls gezeichnet werden, so dass beide Verfahren etwa den gleichen Arbeitsaufwand erfordern.

Unter den für den führenden ersten Radsatz gültigen Voraussetzung $\tau_{q1}^2 = 1$ lässt sich Gleichung (8) auch wie folgt schreiben:

$$(17) \quad p_1 P_1 + \sum_2^n \tau_{qj}^2 p_j P_j - \sum_1^n \tau_{qj}^2 p_j (\mathfrak{C}_j + \mathfrak{Z}_j) - \sum (p_1 - c_i) C_i - (p_1 - a_{1s}) (\mathfrak{C}_g + \mathfrak{Z}_g) = -e \sum_1^n (U_{ja} - U_{ji}) - \sum_1^n \tau_{qj}^2 p_j S_j + M_0 + \sum_1^n X_j \Delta_{qj}$$

Daraus wird unter Berücksichtigung von Gl. (12) und nach Ersetzen von p_j durch $(p_1 - a_{1j})$

$$(18) \quad \mathfrak{M} + M_0 + \sum X_j \Delta_{qj} = p_1 P_1 + \sum (c_i - p_1) C_i + (a_{1s} - p_1) (\mathfrak{C}_g + \mathfrak{Z}_g) - \sum_2^n \tau_{qj}^2 (a_{1j} - p_1) P_j + \sum_1^n \tau_{qj}^2 (a_{1j} - p_1) (\mathfrak{C}_j + \mathfrak{Z}_j)$$

Wir erkennen, dass hier die Kräfte \mathfrak{C}_j , \mathfrak{C}_g , \mathfrak{Z}_j , \mathfrak{Z}_g und P mit Ausnahme von P_1 wiederum die gleiche Rolle spielen wie die Kräfte C_i . Wir kön-

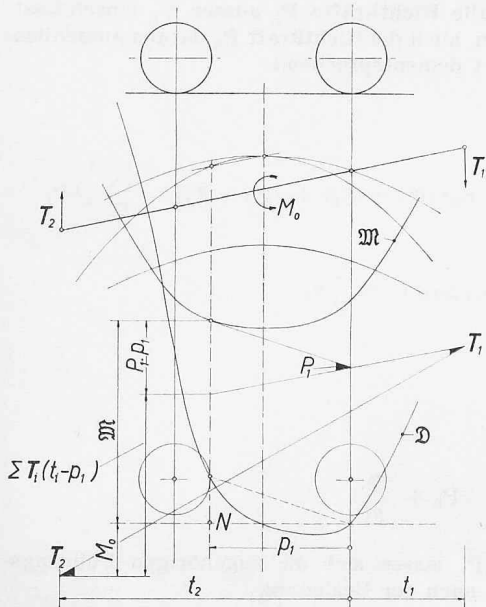


Bild N. 3. Aufbau und Rolle der einzelnen Kräfte im Licht des $\mathfrak{M}\mathfrak{D}$ -Verfahrens.

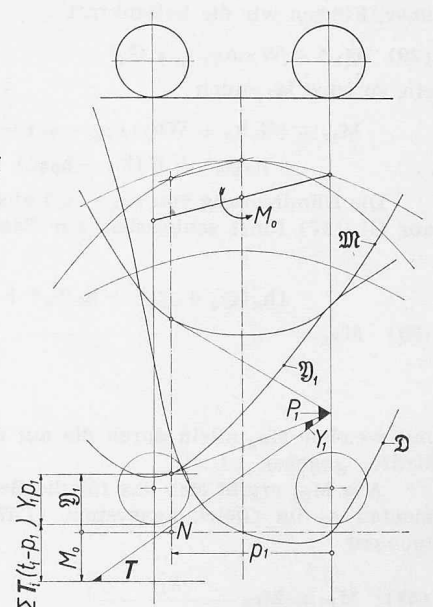
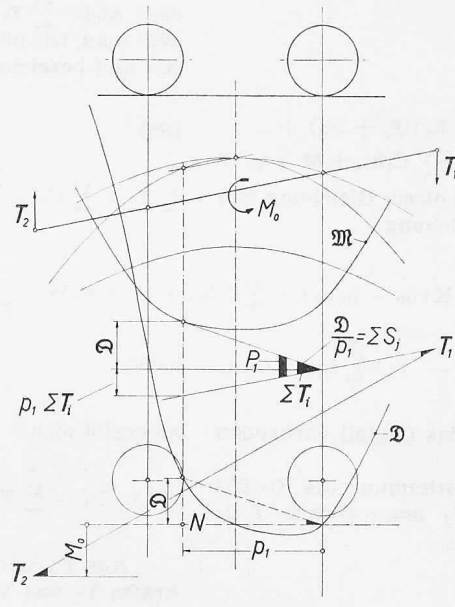


Bild N. 4. Das ergänzte $\mathfrak{M}\mathfrak{D}$ -Verfahren.

nen sie somit, wie früher, alle als allgemeine Kräfte \mathbf{T}_i bezeichnen und schreiben

$$(19) \quad \sum \mathbf{T}_i (t_i - p_i) = \sum (c_i - p_j) \mathbf{C}_i + (a_{1s} - p_1) (\mathfrak{G}_g + \mathfrak{Z}_g) - \sum \tau_{qj}^2 (a_{1j} - p_j) \mathbf{P}_j + \sum \tau_{qj}^2 (a_{1j} - p_1) (\mathfrak{G}_j + \mathfrak{Z}_j)$$

Damit wird obige Gleichung

$$(20) \quad p_1 P_1 + \sum \mathbf{T}_i (t_i - p_j) = \mathfrak{M} + M_0 + \sum \mathbf{X}_j \Delta q_j$$

Die einzelnen Glieder dieser Gleichung sind in Bild 3 links aufgetragen. Daraus folgt, dass sich die Richtkraft, wie bekannt, aus dem Tangentenwinkel zwischen dem letzten Seilstrang der äusseren Kräfte \mathbf{T}_i und dem Strahl zur \mathfrak{M} -Kurve ergibt.

Fasst man in Gl. (7) die Kräfte \mathbf{C}_i , \mathfrak{G}_j , \mathfrak{G}_g , \mathfrak{Z}_j , \mathfrak{Z}_g , sowie die Richtkräfte \mathbf{P}_j mit Ausnahme von \mathbf{P}_1 wiederum als äussere Kräfte \mathbf{T}_i zusammen, so schreibt sich diese Gleichung einfacher

$$(21) \quad P_1 = \sum \mathbf{T}_i - \sum \tau_{qj}^2 S_j$$

bzw. unter Berücksichtigung von Gl. (13)

$$(22) \quad P_1 = \sum \mathbf{T}_i + \frac{\mathfrak{D}}{p_1}$$

Diese Beziehung zeigt den Aufbau der Richtkraft \mathbf{P}_1 . Wie in Bild 3 rechts angedeutet ist, ist ein Anteil durch die Reibungskräfte (Tangentenwinkel über der horizontalen Linie) und der andere durch die äusseren Kräfte \mathbf{T}_i (Tangentenwinkel unter der horizontalen Linie) gegeben. Die Führungskraft \mathbf{Y}_1 des ersten Radsatzes ist

$$\mathbf{Y}_1 = \mathbf{P}_1 + \mathbf{S}_1$$

Führt man dies in Gleichung (20) ein, so wird

$$p_1 \mathbf{Y}_1 + \sum \mathbf{T}_i (t_i - p_1) = (\mathfrak{M} + p_1 S_1) + M_0 + \sum \mathbf{X}_j \Delta q_j$$

was mit dem Ansatz

$$(23) \quad \mathfrak{Y}_1 = \mathfrak{M} + p_1 S_1 = -e \sum (U_{ja} - U_{ji}) - \sum \tau_{qj}^2 p_j S_j$$

auch zu

$$(24) \quad p_1 \mathbf{Y}_1 + \sum \mathbf{T}_i (t_i - p_1) = \mathfrak{Y}_1 + M_0 + \sum \mathbf{X}_j \Delta q_j$$

führt. Der Vergleich dieser Gleichung mit Gl. (20) zeigt, dass die Führungskraft \mathbf{Y}_1 grundsätzlich gleich wie die Richtkraft

bestimmt werden kann, indem man anstelle der Kurve \mathfrak{M} eine neue Kurve \mathfrak{Y}_1 berücksichtigt, welche um $|p_1 S_1|$ tiefer liegt (für $p_1 > 0$ ist nach Definition $S_1 < 0$ und damit $p_1 S_1 < 0$) Bild 4).

1.1 Der statische Bogenlauf des einfachen Fahrzeuges unter Berücksichtigung der Raddruckänderungen infolge der Querkkräfte

Die verschiedenen in diesem Abschnitt aufgestellten Beziehungen, insbesondere diejenigen für \mathfrak{M} , \mathfrak{D} , \mathfrak{Z} und \mathfrak{Y} gehen von den Längs- und Querkomponenten \mathbf{U} und \mathbf{S} der einzelnen Reibungskräfte \mathbf{F}_a und \mathbf{F}_r aus. Diese Kräfte sind somit für jeden Radsatz zu bestimmen, wie wir dies im Abschnitt I 5 gesehen haben. Hierzu müssen zunächst die Raddrücke durch Auflösung des Gleichungssystems (I 47) bestimmt werden. Der Koeffizient e_3 dieses Systems, d. h. der rechte Teil der Gleichung (I 44), enthält als Hauptglied das Moment $2r_L \Delta L_j$, für welches sich gemäss Gl. (H 25) mit $(\psi_r = \psi_g)$ die Beziehung

$$(25) \quad 2r_L \Delta L_j = \frac{r_L}{r_F} M_{Fj}$$

ergibt.

Das Federstützmoment M_{Fg} wird durch die Federung entsprechend Gl. (H 24) bestimmt. Unter Berücksichtigung der Ansätze (D 34) vereinfacht sich diese Gleichung für den statischen Fall zu

$$(26) \quad M_{Fj} = r_F r_L k_{1j} (\varphi_g - \varphi_r)$$

Andererseits muss das sich hier gemäss Gl. (H 26, H 27 und H 28) zu

$$(27) \quad M_{1g} = \sum \mathbf{M}_{1j} = \frac{r_L}{r_F} M_{Fg} - \sum \mathbf{L}_j \Delta q_j^2$$

ergebende totale Stützmoment der Gleichgewichtsbedingung (L 28) genügen. In dieser Gleichung ist das erste Glied null, da hier statischer Zustand vorausgesetzt wird. Nach Einführung der Gl. (L 23) und (L 25) sowie der Ansätze (D 34) geht sie damit in

$$(28) \quad M_{1g} = h_g (m_g \ddot{q}_g + \varphi_g G_g) + K (h_0 - \delta_0 \varphi_g) + W (h_0 \varphi_g + \delta_0) + \mathbf{M} + \sum \mathbf{C}_i h_{ci}$$

2) Laut Voraussetzung ist der Winkel φ für alle Radsätze gleich.

über. Führen wir die Seitenkraft

$$(29) \quad \mathcal{G}_k^* = W \sin \varphi_r \cong \varphi_r G_k^*$$

ein, so wird M_{1g} auch

$$M_{1g} = (G_g h_g + Wh_0) (\varphi_g - \varphi_r) + h_g (\mathcal{G}_g + \mathcal{Z}_g) + h_0 \mathcal{G}_k^* + K(h_0 - d_0 \varphi_g) + \sum C_i h_{ci} + M + d_0 W$$

Die Eliminierung von $(\varphi_g - \varphi_r)$ aus dieser Gleichung und aus Gl. (27) führt schliesslich zur Beziehung

$$(30) \quad M_{Fg} = \frac{[h_g (\mathcal{G}_g + \mathcal{Z}_g) + h_0 \mathcal{G}_k^* + K(h_0 - d_0 \varphi_g) + \sum C_i h_{ci} + M + d_0 W + \sum_1^n L_j \Delta q_j] r_L r_F \sum_1^n k_{1j}}{r_L^2 \sum_1^n k_{1j} - G_g h_g - h_0 W}$$

mit welcher M_{Fg} allein durch die auf das Gestell wirkenden Kräfte gegeben ist.

Aus M_{Fg} ergibt sich das für die Bestimmung des Koeffizienten e_3 im Gleichungssystem (I 47) massgebende Teilmoment

$$(31) \quad M_{Fj} = M_{Fg} \frac{k_{1j}}{\sum_1^n k_{1j}}$$

welches gemäss Gl. (H 25) zur Lagerdruckänderung

$$(32) \quad \Delta L_j = \frac{M_{Fj}}{2 r_L} = \frac{k_{1j}}{k_1} \frac{M_{Fg}}{2 r_L}$$

führt.

Aus dem Gleichungssystem (I 47) geht unmittelbar hervor, dass die Richtkraft P_j einen unmittelbaren Einfluss auf die Raddrücke des betreffenden Radsatzes hat. In weiterer Folge hat sie ebenfalls einen Einfluss auf die Reibungskräfte des Radsatzes beziehungsweise auf dessen Anteil an den \mathcal{M} -, \mathcal{D} -, \mathcal{Z} - und \mathcal{Y}_1 -Grössen. Wenn somit nach einer früher gemachten Feststellung die Richtkräfte P_j (P_1 ausgenommen) als äussere, auf das Fahrzeug wirkende \mathbf{T}_i angesehen werden können, so spielen sie jedoch jetzt am Aufbau der \mathcal{M} -, \mathcal{D} -, \mathcal{Z} - und \mathcal{Y}_1 -Kurven als Kräfte, die den Radsätzen eigen sind, eine Rolle.

Bei den Drehgestellen unserer Drehgestell-Lokomotiven kann angenommen werden, dass die beiden extremen Radsätze spiesslos gelagert sind und bei den praktisch vorkommenden Radständen und Kurvenradien allein aussen oder innen zum Anlauf kommen. Somit kann neben P_1 nur P_n als weitere Richtkraft auftreten. Entsprechend der spiesslosen Lagerung des letzten Radsatzes ist der Faktor τ_{qj}^2 gleich wie τ_{q1}^2 mit dem Wert + 1 einzusetzen. Bei gegebenen äusseren Kräften wird der für die vom Fahrzeug eingenommene Stellung im Gleis notwendige Gleichgewichtszustand durch die Richtkraft P_n hergestellt. Somit gehört zu jeder Gruppe äusserer Kräfte ein ganz eindeutiger Zusammenhang zwischen der Richtkraft P_n und der Distanz p_1

Hebt man in Gl. (11) diese Richtkraft aus dem Ausdruck $\sum \mathbf{T}_i t_i$ der allgemeinen äusseren Kräfte heraus, so wird

$$(33) \quad M = \sum^* \mathbf{T}_i t_i - a_{1n} P_n - M_0$$

wobei $\sum^* \mathbf{T}_i t_i$ die Richtkraft P_n nicht einschliesst und somit folgende Zusammensetzung aufweist:

$$(34) \quad \sum^* \mathbf{T}_i t_i = \sum c_i C_i + \sum_1^n \tau_{qj}^2 a_{1j} (\mathcal{G}_j + \mathcal{Z}_j) - \sum_2^{n-1} \tau_{qj}^2 a_{1j} P_j + a_{1s} (\mathcal{G}_g + \mathcal{Z}_g)$$

Aus Gl. (31) folgt, unter Berücksichtigung von Gl. (16)

$$(35) \quad P_n = \frac{\sum^* \mathbf{T}_i t_i - \mathcal{Z} - M_0 - \sum_1^n X_j \Delta q_j}{a_{1n}}$$

Für die Richtkraft P_1 gilt grundsätzlich die Gl. (22), in wel-

cher aber $\sum \mathbf{T}_i$ alle Richtkräfte P_j ausser P_1 einschliesst. Will man, wie oben, auch die Richtkraft P_n daraus ausschliessen und bezeichnet dementsprechend

$$(36) \quad \sum^* \mathbf{T}_i = \sum C_i + \sum_1^n \tau_{qj}^2 (\mathcal{G}_j + \mathcal{Z}_j) + (\mathcal{G}_g + \mathcal{Z}_g) - \sum_2^{n-1} \tau_{qj}^2 P_j$$

so ergibt sich

$$(37) \quad P_1 = \sum^* \mathbf{T}_i - P_n + \frac{\mathcal{D}}{p_1}$$

Aus P_1 und P_n lassen sich die zugehörigen Führungskräfte Y_1 und Y_n nach der Beziehung

$$(38) \quad Y_j = P_j + S_j$$

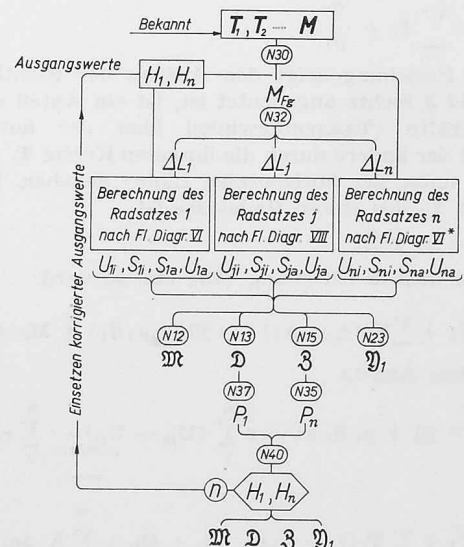
ermitteln. Für die nicht anlaufenden Zwischenradsätze ($1 < j < n$) gelten die einfachen Beziehungen

$$(39) \quad P_j = 0 \quad \text{und} \quad Y_j = S_j$$

Gemäss Gl. (35) und (22) bzw. (37) sind zur Bestimmung der beiden Richtkräfte P_1 und P_n die \mathcal{Z} - und \mathcal{D} -Werte notwendig. Diese ergeben sich aus der im Abschnitt 1) angegebenen und bei den einzelnen Radsätzen entsprechend Flussdiagramm VI durchzuführenden Berechnung. Hierzu muss bei jedem anlaufenden Radsatz die Lagerquerkraft H_j zur Auswertung des Gleichungssystems (I 42) bis (I 44) als bekannt vorausgesetzt werden. Diese Lagerquerkraft steht aber nach der aus Gl. (I 2) unter Berücksichtigung der Ansätze (I 28) und (I 46) folgenden Beziehung

$$(40) \quad H_j = P_j + S_j - (\mathcal{G}_j + \mathcal{Z}_j)$$

mit der Richtkraft P_j im Zusammenhang und tritt somit sowohl als Ausgangs- wie als Ergebnisgrösse auf. Es ist daher nicht möglich, die beiden Richtkräfte P_1 und P_n explizit zu bestimmen und es muss deshalb wiederum der Weg der Iteration eingeschlagen werden, wobei in jedem neuen Berechnungsgang die neuen Anfangswerte von P_1 und P_n nach den letzten Ergebnissen zu verbessern sind. Dementsprechend er-



XV Flussdiagramm zur Bestimmung der \mathcal{M} -, \mathcal{D} -, \mathcal{Z} - und \mathcal{Y}_1 -Werte

gibt sich für die Bestimmung von \mathfrak{M} , \mathfrak{D} , \mathfrak{J} und \mathfrak{Y}_1 für jeden Wert von p_j ein Rechnungsgang gemäss Flussdiagramm XV.

Als Anwendungsbeispiele der obigen Ausführungen wurden unter Zuhilfenahme eines IBM-Magnettrommel-Rechners, Typ 650, unter anderem die Triebgestelle der beiden elektrischen Lokomotiven Ae 6/6 der SBB und Ae 4/4 der BLS für verschiedene Kurvenradien und verschiedene Zugkräfte untersucht. Dabei wurde vorausgesetzt, dass bei jedem Radsatz beide Räder den gleichen Laufdurchmesser aufweisen und deshalb $\xi_j = p_j$ ist. Ferner wurde für den Reibungskoeffizienten μ die durch die Kurve der Abbildung B 11 angegebene Abhängigkeit $\mu(v)$ zu Grunde gelegt. Als äussere Kräfte wurden angenommen:

- eine am Schwerpunkt des ganzen Fahrzeuges wirkende, nach aussen gerichtete und der Summe

$$\mathfrak{F}_g + \sum_1^n \mathfrak{F}_j$$

- der Trägheitskräfte entsprechende Kraft \mathfrak{T}_s , und
- eine hinten angreifende und nach aussen wirkende Kraft \mathfrak{T}_q (Querkupplung).

Die für die Berechnung massgebenden Daten dieser Drehgestelle sind:

	Lok. Ae 6/6	Lok. Ae 4/4
Raddurchmesser D	1260 mm	1260 mm
Mittl. Raddruck	10 000 kg	10 000 kg
Radstand $2a$	4,3 m	3,25 m
Abstand a_{1s}	2,15 m	1,625 m
Spur $2e$	1,5 m	1,5 m
Querkraft \mathfrak{T}_s	5000 kg	4000 kg
Querkraft \mathfrak{T}_q	0 und 5000 kg	0 und 4000 kg
Höhe h_0	0,395 m	0,300 m
Höhe h_q	0,435 m	0,436 m
Hebelarm t_q der Querkupplung	6,5 m	5,75 m

Die für die angegebenen Fälle ermittelten \mathfrak{M} - und \mathfrak{Y}_1 -Kurven sind in den Bildern 5 und 6 für die drei Krümmungsradien 50, 300 und 1000 m sowie für $U = 0$ angegeben.

Zur Klärung der Frage, ob die Berücksichtigung des Einflusses der Querkräfte auf die Raddruckverteilung von grosser Bedeutung für die Ergebnisse ist, sind in diesen Abbil-

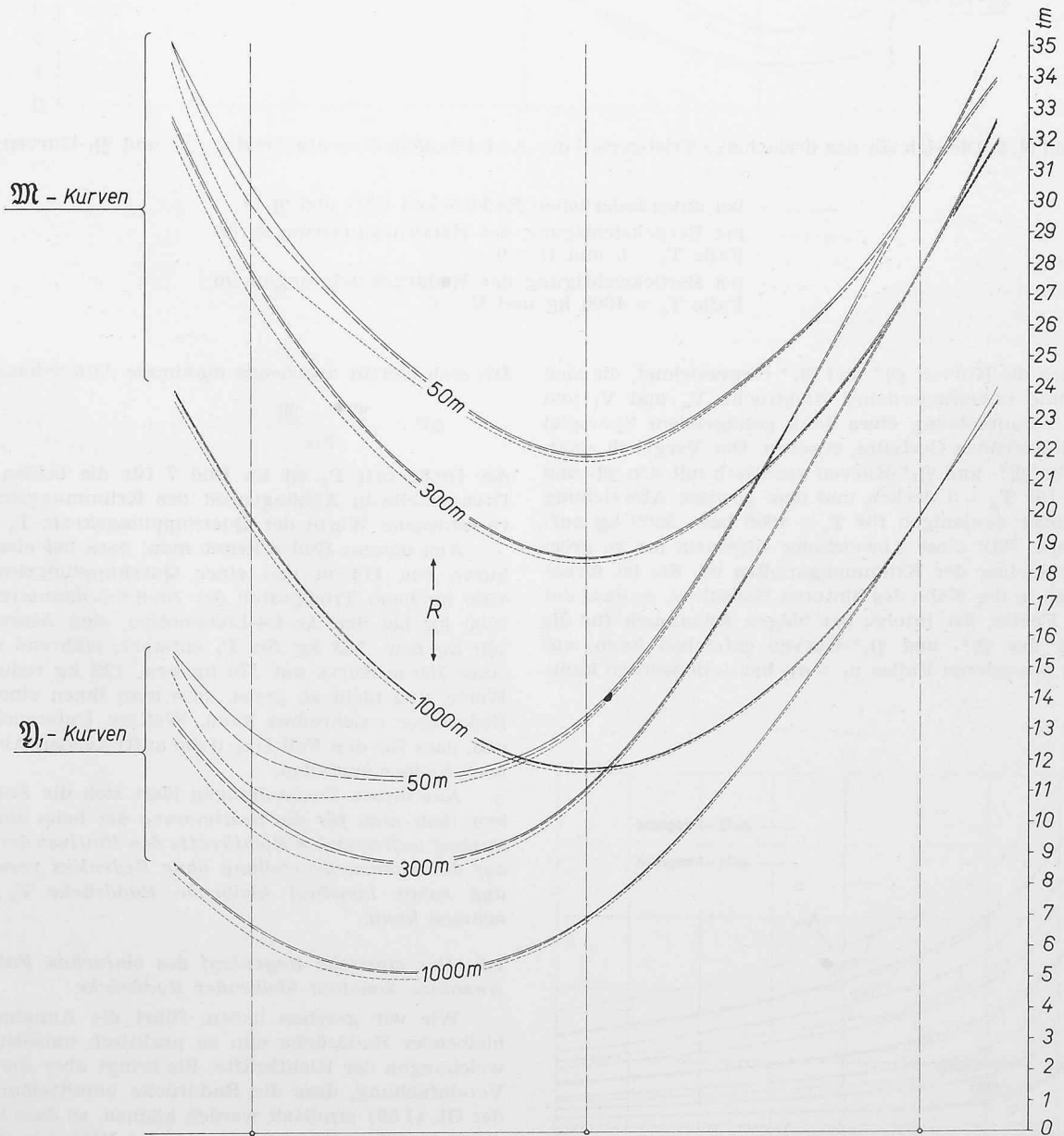


Bild N. 5. Die sich für das dreiachsige Triebgestell der Ae 6/6-Lokomotive ergebenden \mathfrak{M} - und \mathfrak{Y}_1 -Kurven:

— bei unveränderlichen Raddrücken (\mathfrak{M}^* und \mathfrak{Y}_1).

--- bei Berücksichtigung der Raddruckänderungen im Fall $\mathfrak{T}_q = 0$ und $U = 0$.

..... bei Berücksichtigung der Raddruckänderungen im Falle $\mathfrak{T}_q = 5000$ kg und $U = 0$.

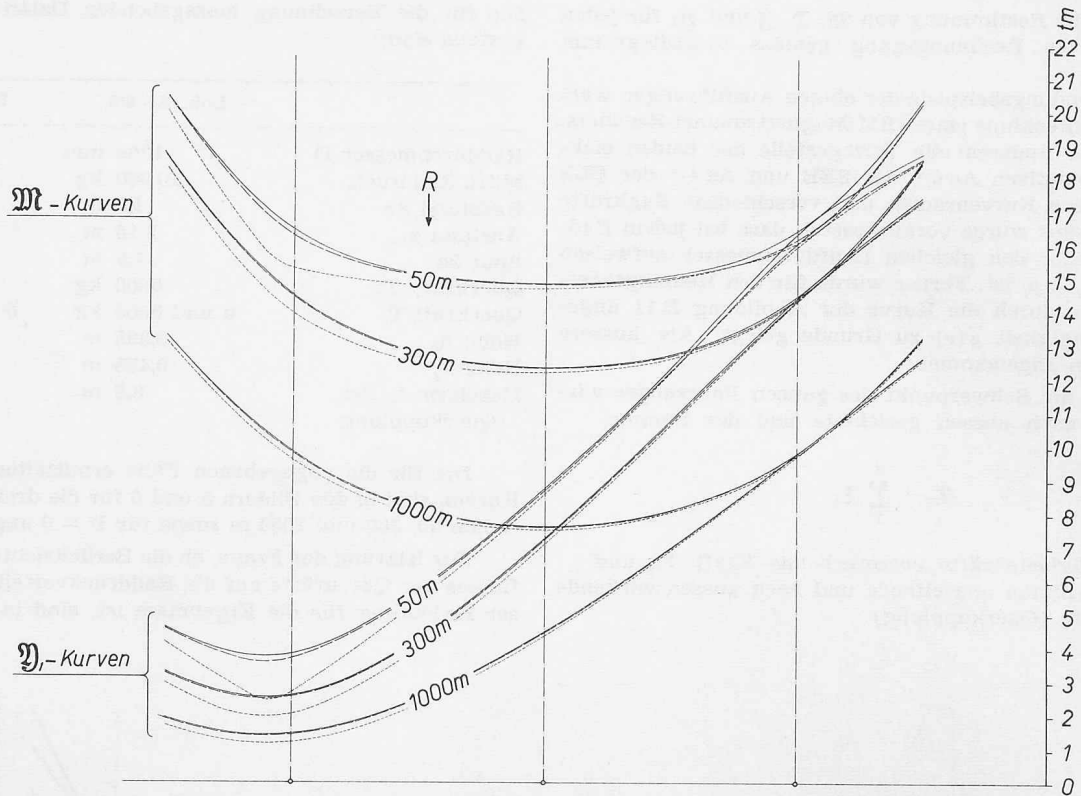


Bild N. 6. Die sich für das dreiachsige Triebgestell der Ae 4/4-Lokomotive ergebenden \mathfrak{M} - und \mathfrak{y}_1 -Kurven:

- bei unveränderlichen Raddrücken (\mathfrak{M}^* und \mathfrak{y}_1^*).
- - - bei Berücksichtigung der Raddruckänderungen im Falle $T_q = 0$ und $U = 0$.
- bei Berücksichtigung der Raddruckänderungen im Falle $T_q = 4000$ kg und $U = 0$.

dungen auch die Kurven \mathfrak{M}^* und \mathfrak{y}_1^* eingezeichnet, die sich bei Annahme unveränderlicher Raddrücke V_a und V_i und unter der Voraussetzung eines dank genügendem Spurspiel hinten frei laufenden Gestelles, ergeben. Der Vergleich zeigt, dass sich die \mathfrak{M}^* - und \mathfrak{y}_1^* -Kurven praktisch mit den \mathfrak{M} - und \mathfrak{y}_1 -Kurven für $T_q = 0$ decken und eine gewisse Abweichung nur gegenüber denjenigen für $T_q = 4000$ bzw. 5000 kg aufweisen. Dabei fällt diese Abweichung allgemein um so grösser aus, je kleiner der Krümmungsradius ist. Sie ist ferner am grössten in der Nähe des hinteren Radsatzes, so dass der maximale Fehler, der infolge der obigen Annahmen für die Ermittlung der \mathfrak{M}^* - und \mathfrak{y}_1^* -Kurven entstehen kann, auf Grund des besonderen Falles $p_1 = a_{1j}$ beurteilt werden kann.

Die sich hierfür ergebende maximale Abweichung

$$\Delta P = \frac{\mathfrak{M}^* - \mathfrak{M}}{a_{1n}}$$

der Richtkraft P_1 ist im Bild 7 für die beiden erwähnten Drehgestelle in Abhängigkeit des Krümmungsradius R für verschiedene Werte der Querkupplungskraft T_q dargestellt.

Aus diesem Bild erkennt man, dass bei einer Minimalcurve von 114 m und einer Querkupplungskraft T_q von 4000 kg beim Triebgestell der Ae-6/6-Lokomotive, bzw. von 3000 kg bei der Ae-4/4-Lokomotive, eine Abweichung von 280 kg bzw. 223 kg für P_1 entsteht, während sie sich bei einer 300-m-Kurve auf 170 kg bzw. 123 kg reduziert. Diese Werte sind nicht so gross, dass man ihnen eine praktische Bedeutung zuschreiben kann. Weitere Untersuchungen zeigen, dass für den Fall $U \neq 0$ die auftretenden Abweichungen noch kleiner ausfallen.

Aus diesen Feststellungen lässt sich die Folgerung ziehen, dass man für die Bestimmung der beim statischen Bogenlauf auftretenden Richtkräfte den Einfluss der Querkräfte auf die Raddruckverteilung ohne Bedenken vernachlässigen und somit konstant bleibende Raddrücke V_a und V_i annehmen kann.

1.2 Der statische Bogenlauf des einfachen Fahrzeuges bei Annahme konstant bleibender Raddrücke

Wie wir gesehen haben, führt die Annahme konstant bleibender Raddrücke nun zu praktisch unbedeutenden Abweichungen der Richtkräfte. Sie bringt aber die wesentliche Vereinfachung, dass die Raddrücke unmittelbar auf Grund der Gl. (I 56) ermittelt werden können, so dass in den massgebenden Flussdiagrammen VI und VIII jeweils der Teil I ausfällt.

Auch vereinfacht sich im Flussdiagramm XV die Berechnung am Fahrzeug, indem die Iteration in bezug auf die

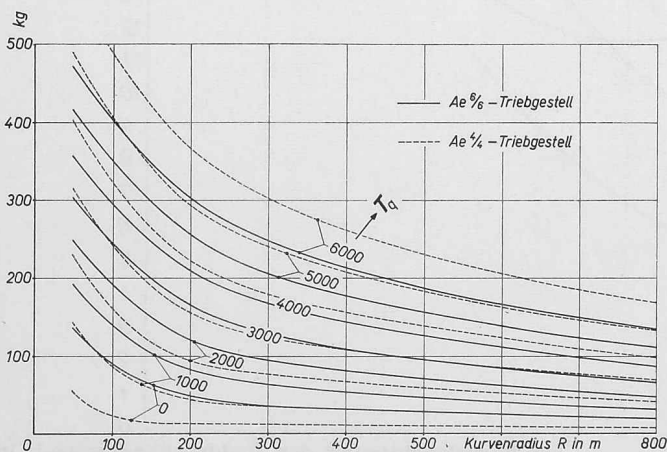


Bild N. 7. Der für die Richtkraft P_1 durch die Vernachlässigung der Raddruckänderungen entstehende Fehler ΔP_1 .

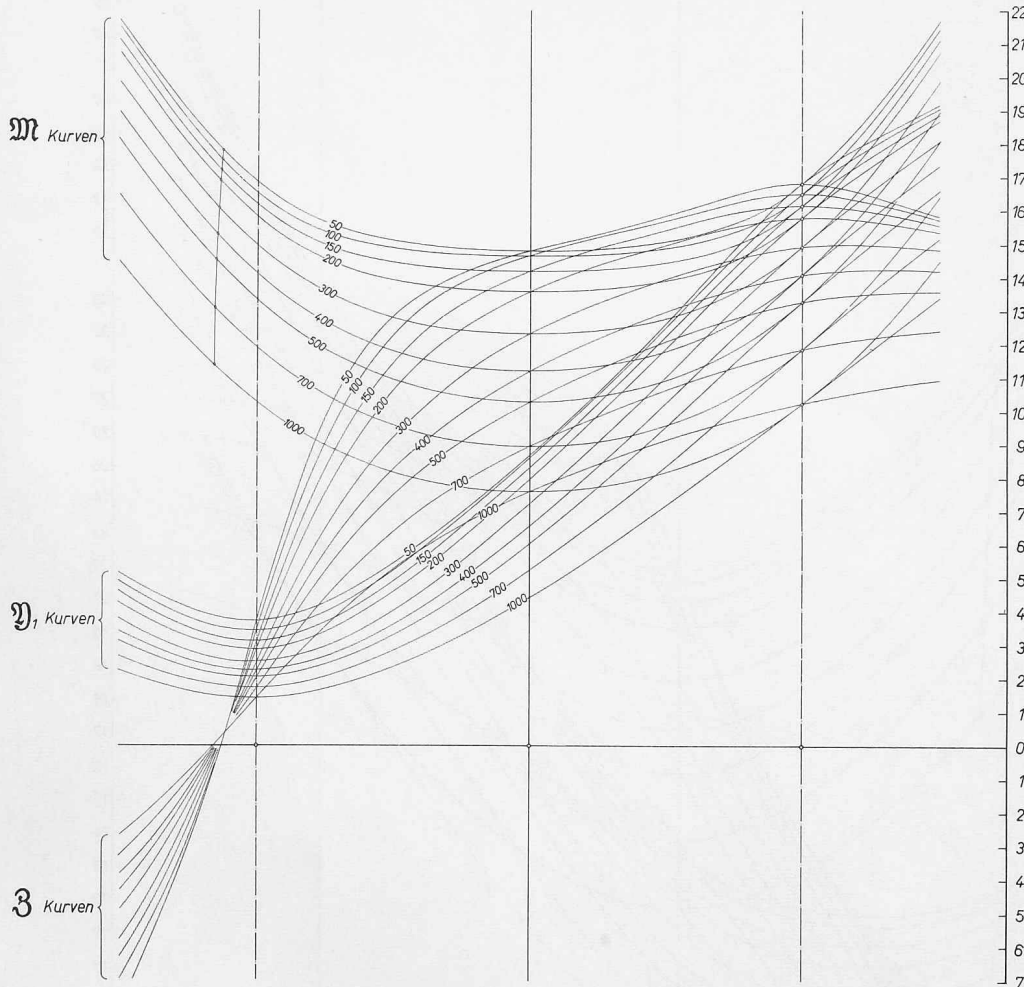


Bild N. 8. Die M -, Z - und J_1 -Kurven des Triebgestelles der Ae 4/4-Lokomotive im Falle $U = 0$ und bei Vernachlässigung der Raddruckänderungen.

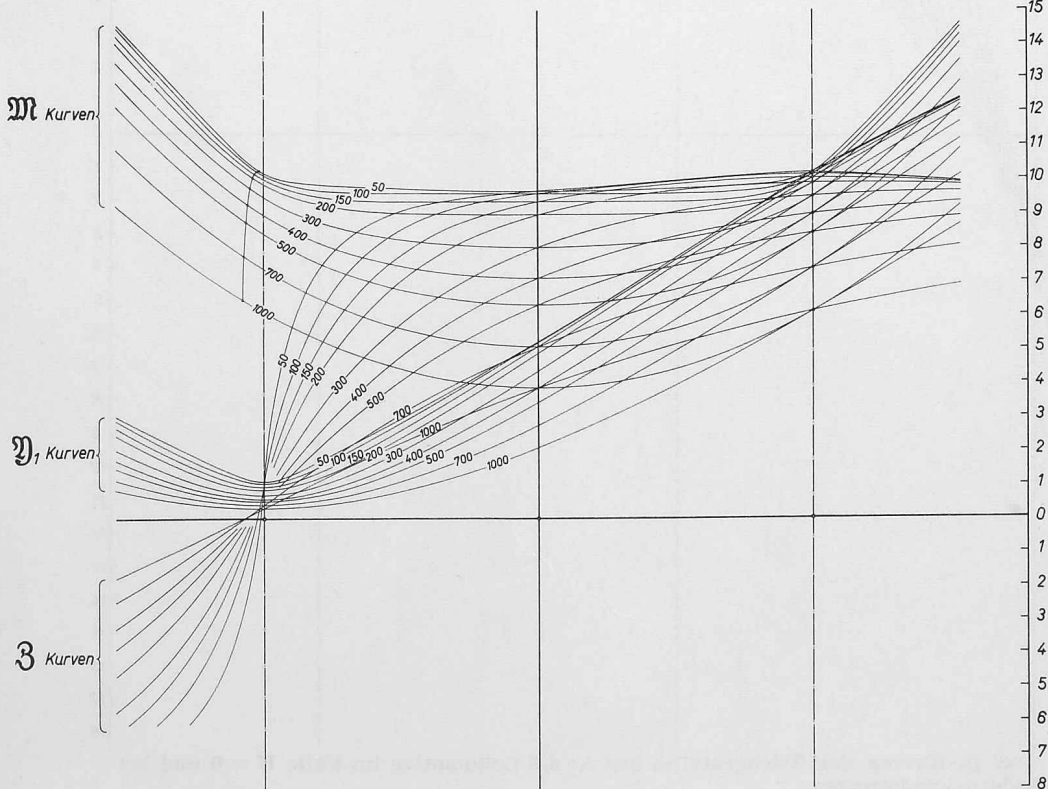


Bild N. 9. Die M -, Z - und J_1 -Kurven des Triebgestelles der Ae 4/4-Lokomotive im Falle $U = 3000$ kg und bei Vernachlässigung der Raddruckänderungen.

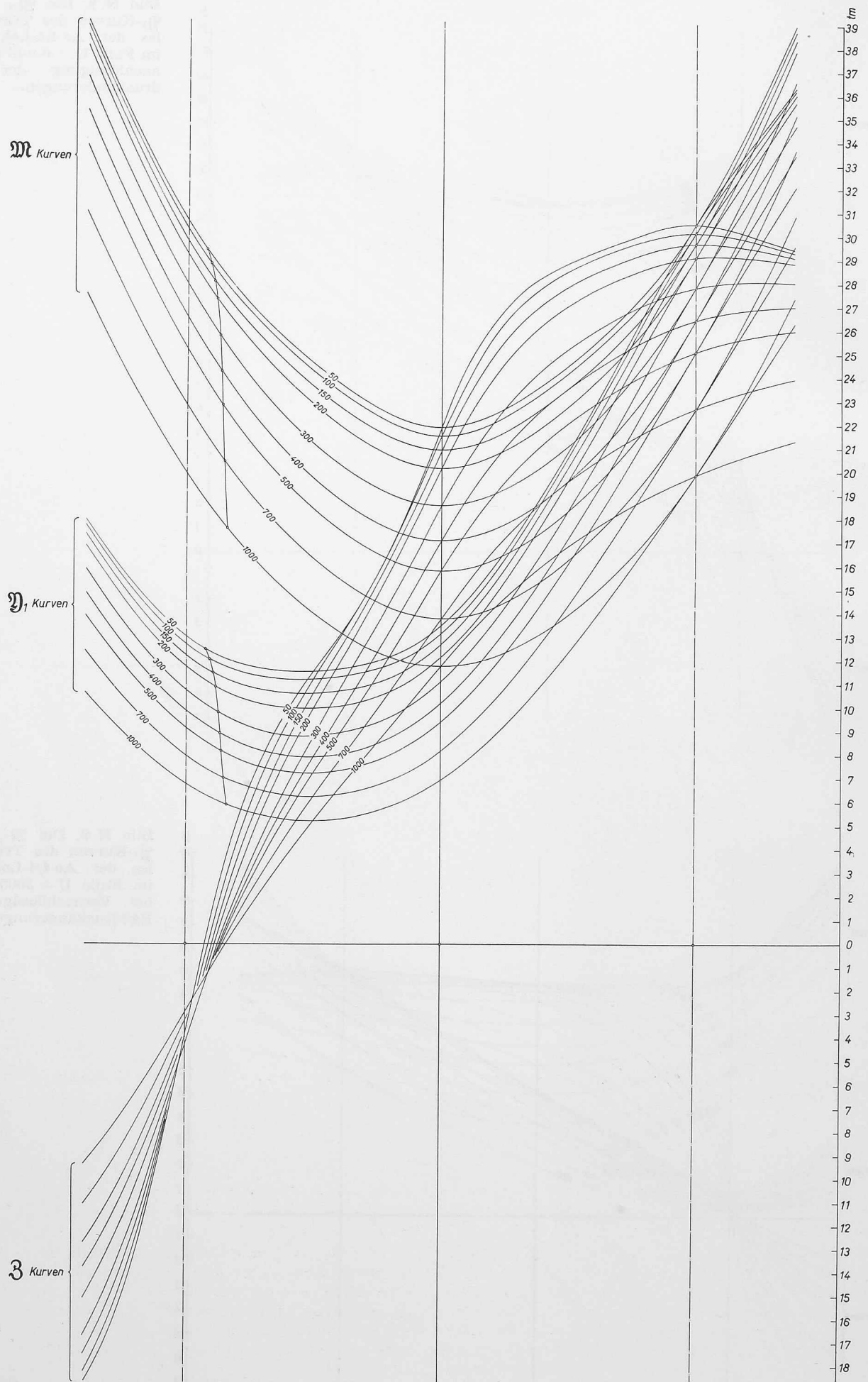


Bild N. 10. Die M -, 3 - und D_1 -Kurven des Triebgestelles der Ae 6/6-Lokomotive im Falle $U = 0$ und bei Vernachlässigung der Raddruckänderungen.

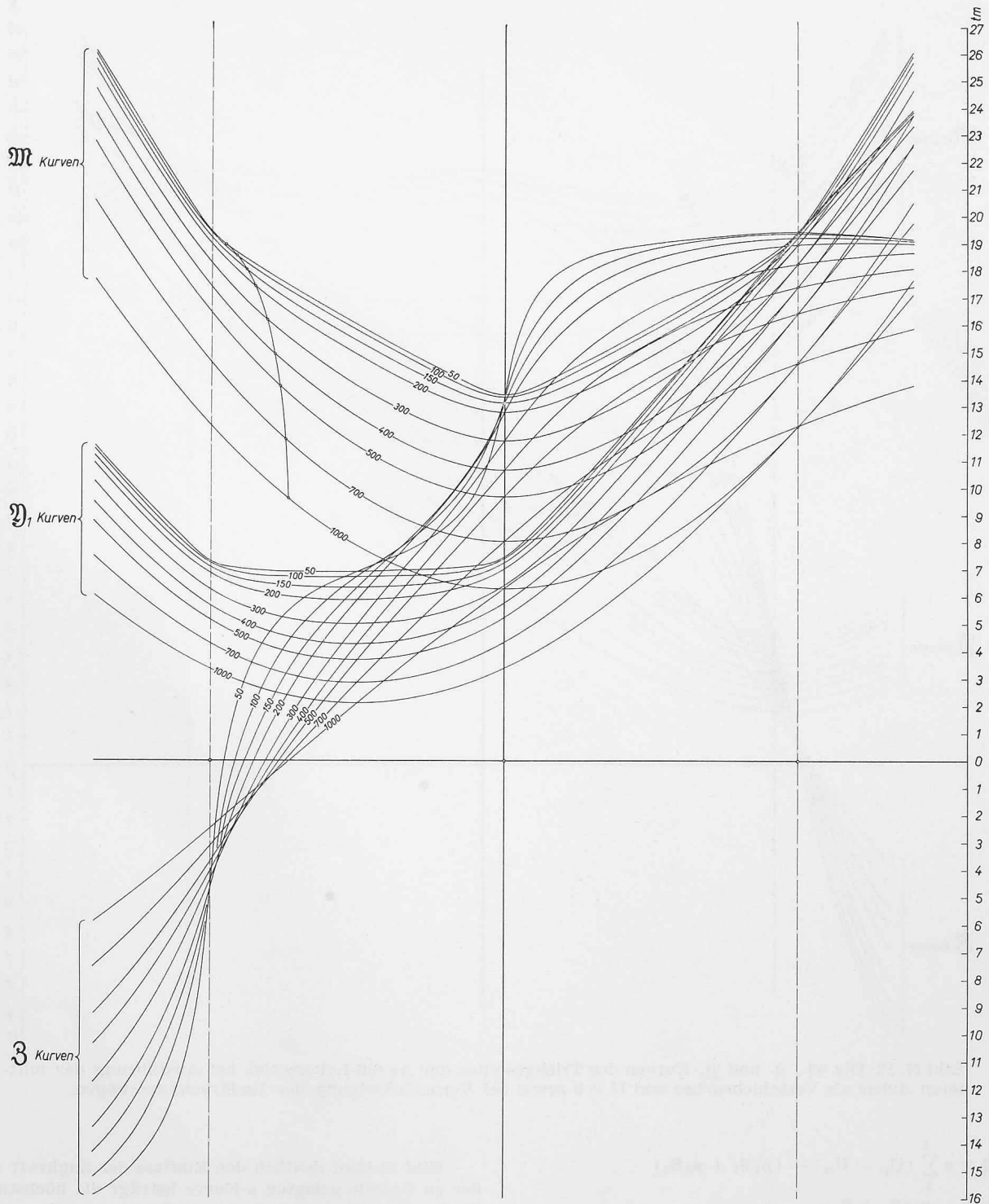


Bild N. 11. Die M -, Z - und Y_1 -Kurven des Triebgestelles der Ae 6/6-Lokomotive im Falle $U = 3000$ kg und bei Vernachlässigung der Raddruckänderungen.

beiden Richtkräfte P_1 und P_n nicht mehr notwendig ist, so dass sich die Werte für M , Z , Y_1 und Y_2 nach einer Durchführung der Radsatzberechnung ergeben.

Als Anwendungsbeispiele wurden die bereits erwähnten Triebgestelle der BLS-Ae-4/4- und der SBB-Ae-6/6-Lokomotiven für verschiedene Krümmungsradien und für verschiedene Zugkräfte nach der Annahme konstanter Raddrücke untersucht, wobei für den Reibungskoeffizienten die Kurve $\mu(v)$ von Bild B 11 zugrunde gelegt wurde. Einige Ergebnisse dieser Untersuchung sind in den Bildern 8 bis 11 angegeben, wobei sich die Bilder 8 und 10 auf den Fall $U = 0$ und Bilder 9 und 11 auf den Fall $U = 3000$ kg beziehen. Die in diesen

Bildern angegebenen Kurven zeigen deutlich die Abnahme der angeführten Grössen, wenn der Krümmungsradius R und die Zugkraft U zunehmen.

Bild 12 stellt die Kurven des C-Gestells der Ae-6/6-Lokomotiven für den Fall, dass die mittlere Achse nicht fest, sondern als *Verschiebeachse* ausgeführt wäre, dar, wobei $U = 0$ vorausgesetzt wird. In diesem Fall stützt sich der mittlere Radsatz unmittelbar am Gleis ab und weist keine Lagerquerkraft H auf. Sein Faktor τ_q ist somit mit dem Wert 0 einzusetzen, während τ_{q1}^2 und τ_{q3}^2 den Wert $+1$ aufweisen. Demzufolge ergibt sich für diesen speziellen Fall aus Gl. (12), (13), (15) und (23):

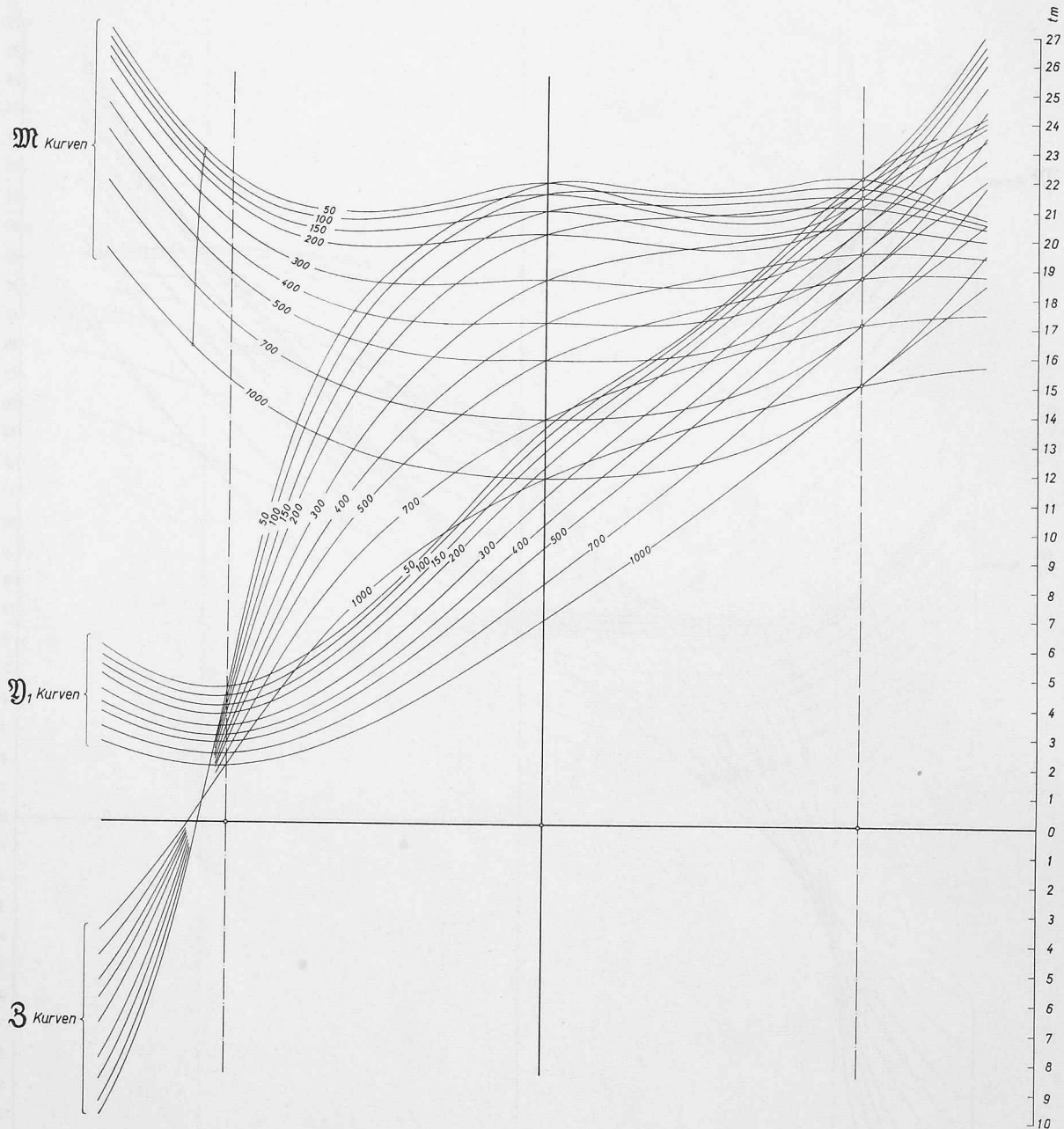


Bild N. 12. Die \mathfrak{M} -, \mathfrak{Z} - und \mathfrak{Y}_1 -Kurven des Triebgestelles der Ae 6/6-Lokomotive bei Ausführung der mittleren Achse als Verschiebeachse und $U = 0$ sowie bei Vernachlässigung der Raddruckänderungen.

$$(41) \quad \mathfrak{M} = e \sum_1^3 (U_{ji} - U_{ja}) - (p_1 S_1 + p_3 S_3)$$

$$(42) \quad \mathfrak{D} = -p_1 (S_1 + S_3)$$

$$(43) \quad \mathfrak{Z} = e \sum_1^3 (U_{ji} - U_{ja}) + a_{13} S_3$$

$$(44) \quad \mathfrak{Y}_1 = e \sum_1^3 (U_{ji} - U_{ja}) - p_3 S_3$$

Unter der Voraussetzung, dass keine äusseren Kräfte auf das Gestell wirken, ist $M = 0$. Damit wird die Poldistanz p_j entsprechend der dann $\mathfrak{Z} = 0$ lautenden Bedingung (16) durch den Schnittpunkt der betreffenden \mathfrak{Z} -Kurve mit der Abszissenaxe gegeben. Die sich dabei ergebenden Werte für die Richtkraft P_1 und das für die Spurkranzabnutzung massgebende und deshalb als *Verschleisskennwert* bezeichnete Produkt $P_1 a_1$ sind für das Gestell der Ae-6/6-Lokomotive in Bild 13 in Abhängigkeit des Krümmungsradius für verschiedene Werte der vom einzelnen Radsatz ausgeübten Zugkraft U angegeben. Dabei wurde angenommen, dass bei jeder Krümmung ein zur freien Einstellung des hinteren Radsatzes genügendes Spurspiel vorhanden ist.

Bild 13 lässt deutlich den Einfluss der Zugkraft (gemäss der zu Grunde gelegten μ -Kurve beträgt die höchstmögliche Zugkraft 4130 kg) und des Krümmungsradius erkennen. Dieser beeinflusst besonders stark den Verschleisskennwert, der z. B. beim Uebergehen von einer 100-m-Kurve auf eine solche von 300 m bzw. 600 m auf rd. 30 % bzw. 12 % verringert wird. Aus diesem Grunde fällt die Frage der Spurkranz- und Schienenabnutzung um so mehr ins Gewicht, je kleiner die Kurven der betrachteten Bahnlinie sind.

In Bild 14 sind für verschiedene Triebgestelle ausgeführter schweizerischer Lokomotiven die für $U = 0$ sich ergebenden P_1 -, $P_1 a_1$ - und Y_1 -Kurven angegeben, wobei der Fall des frei laufenden hinteren Radsatzes vorausgesetzt wurde. Diese Kurven zeigen, dass die zweiachsigen Gestelle am günstigsten ausfallen, während das untersuchte dreiachsige Gestell, selbst im Falle einer mittleren Verschiebeachse, die grösseren Werte liefert. Die angegebenen Werte gelten für den Fall des allein fahrenden Gestells. Wie wir im folgenden Abschnitt sehen werden, lassen sie sich bei Lokomotiven durch Anwendung einer passenden Querkupplung zwischen den Gestellen wesentlich herabsetzen.

2. Der statische Bogenlauf der Drehgestell-Lokomotive

Wie beim dynamischen Lauf, so können auch hier die einzelnen Drehgestelle als einfache Fahrzeuge angesehen werden, wenn die vom Kasten und den anderen Drehgestellen auf sie wirkenden Kräfte als äussere Kräfte berücksichtigt werden. Die Untersuchung an der Lokomotive wird somit auf die Untersuchung an den einzelnen Triebgestellen zurückgeführt, wobei die erwähnten gegenseitigen Wirkungen zu bestimmen und richtig einzusetzen sind. Als solche

wollen wir vor allem die in der Zeichenzusammenstellung definierten Kräfte K und T_q sowie das Moment M festhalten.

Im Falle einer Lokomotive ohne Querkupplungen zwischen den Triebgestellen treten einzig die Kräfte K und die Momente M auf. Diese lassen sich beim statischen Lauf verhältnismässig einfach bestimmen, so dass sich die Untersuchung am einzelnen Triebgestell unmittelbar entsprechend Abschnitt b. durchführen lässt. Sind aber Querkupplungen vorhanden, so ist es notwendig, die Querkupplungskräfte T_q zu ermitteln. Diese sind dadurch bestimmt, dass unter ihrer

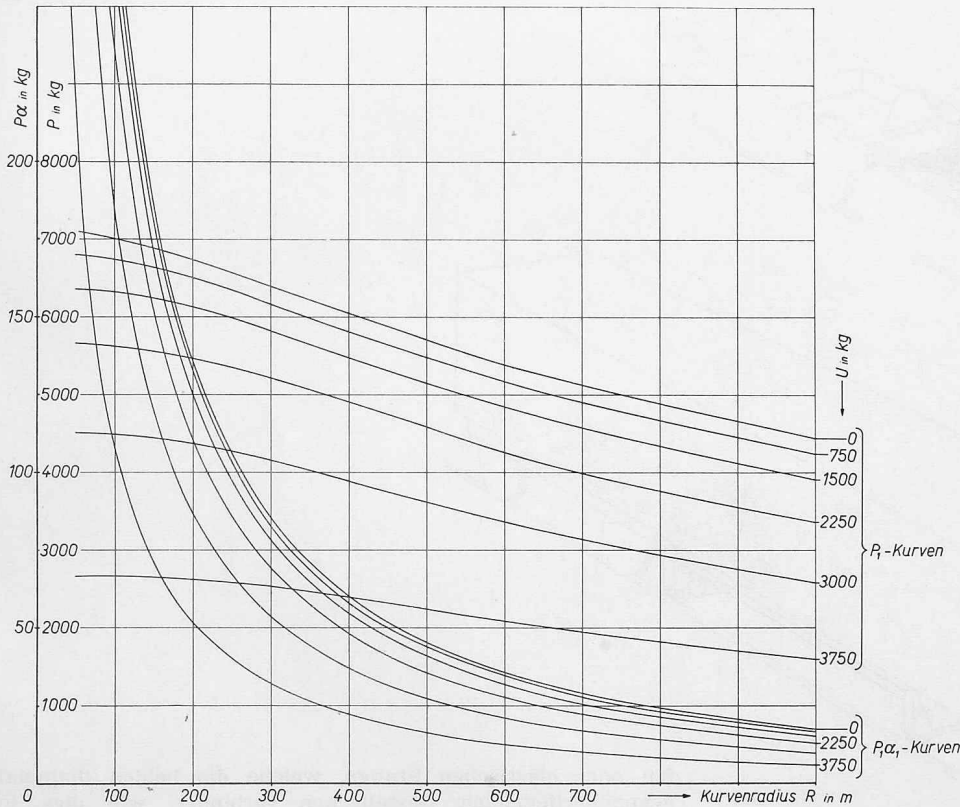


Bild N. 13. Die $P_1(R)$ - und $P_{1\alpha_1}(R)$ -Kurven für das Triebgestell der Ae 6/6-Lokomotive bei verschiedenen Zugkräften.

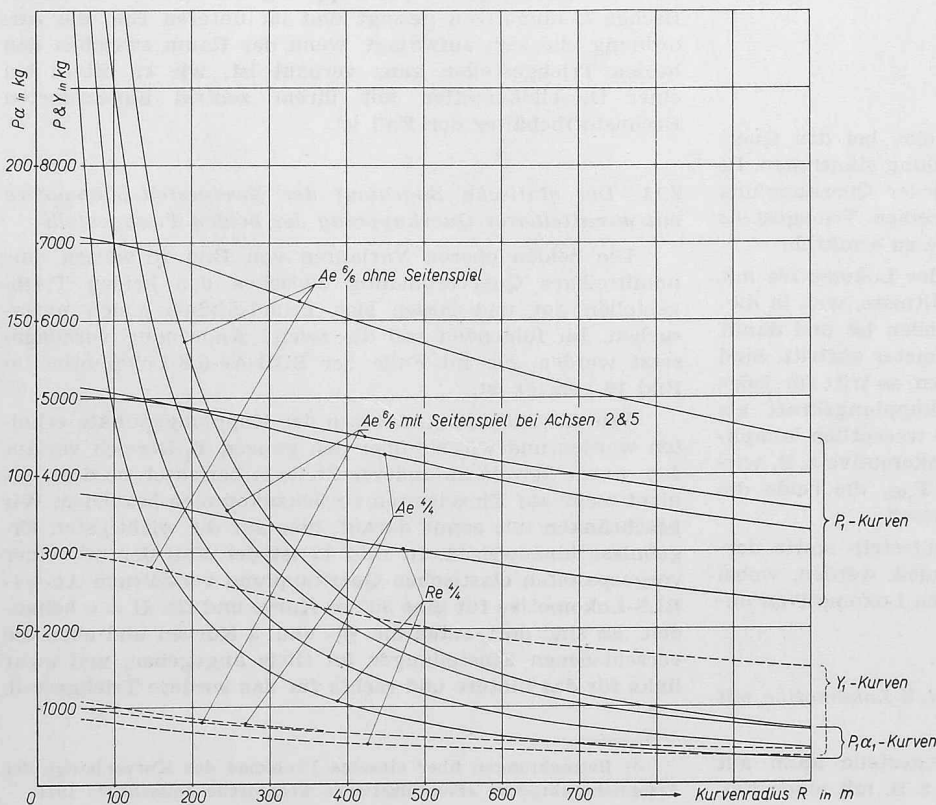
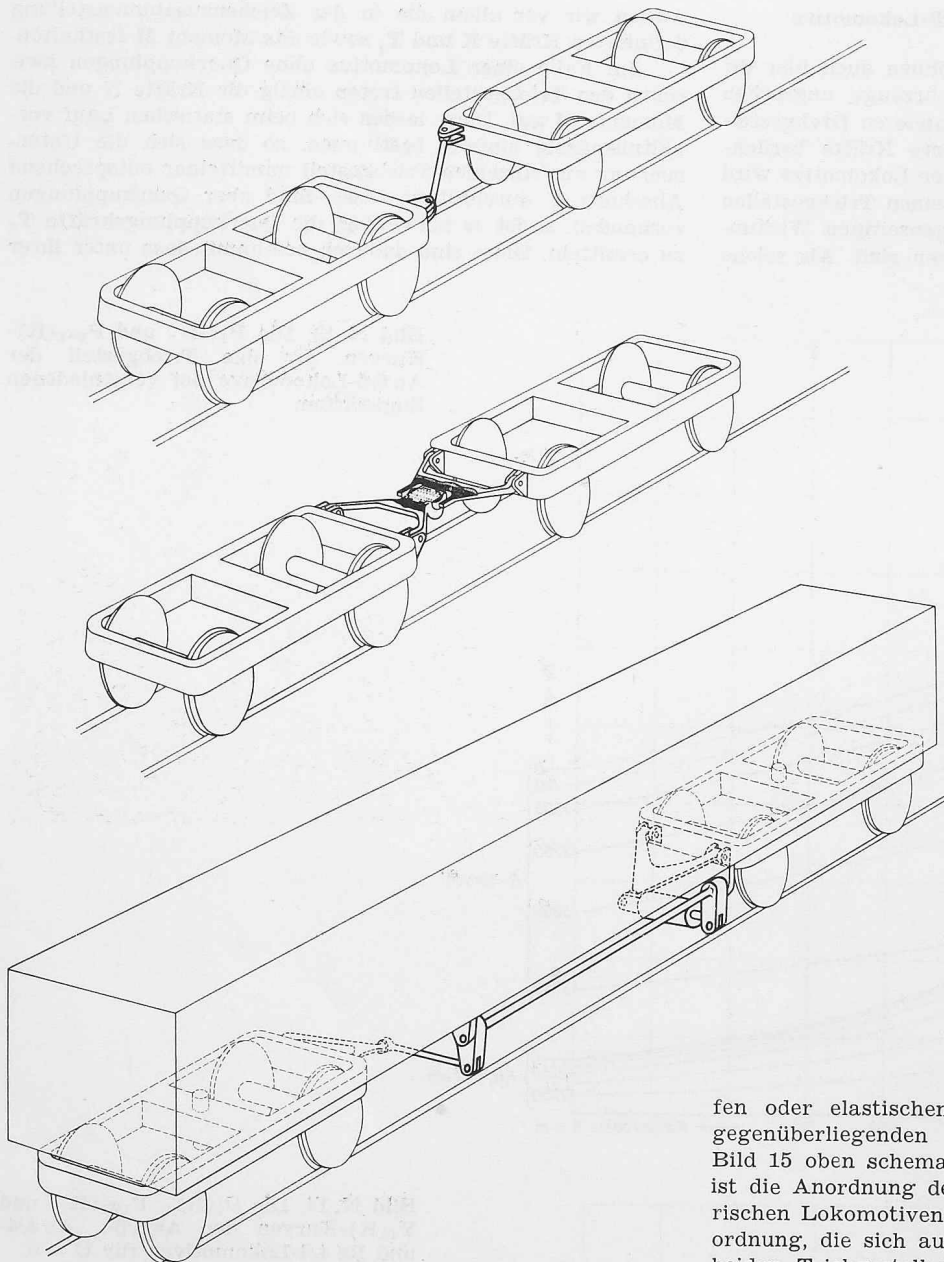


Bild N. 14. Die $P_1(R)$ -, $P_{1\alpha_1}(R)$ - und $Y_1(R)$ -Kurven der Ae 6/6-, Ae 4/4- und Re 4/4-Lokomotiven für $U = 0$.

Bild N. 15. Verschiedene Anordnungen der Drehgestell-Querkupplungen bei einer Zweigestell-Lokomotive.



Einwirkung die einzelnen Triebgestelle eine bei den Querkupplungspunkten übereinstimmende Stellung einnehmen. Es ist somit grundsätzlich notwendig, bei jeder Querkupplung den Verlauf des Ausschlages η des einzelnen Triebgestells in Abhängigkeit der Querkupplungskräfte zu ermitteln.

Selbstverständlich ergeben sich bei der Lokomotive mit zwei Triebgestellen die einfachsten Verhältnisse, weil in diesem Falle nur eine Querkupplung vorhanden ist und damit nur eine Querkupplungskraft T_q als Parameter auftritt. Sind aber mehr als zwei Triebgestelle vorhanden, so tritt für jedes weitere Triebgestell eine weitere Querkupplungskraft als Parameter auf, wodurch die Verhältnisse wesentlich komplizierter werden. Im Falle der Bo-Bo-Bo-Lokomotive z. B. wirken die Querkupplungskräfte T_{q12} und T_{q23} , die beide die Lage des mittleren Triebgestells beeinflussen.

Im folgenden soll der Fall der Zweigestell- sowie derjenige der Dreigestell-Lokomotive behandelt werden, wobei wir als Anwendung unsere schweizerischen Lokomotiven untersuchen.

2.1 Der statische Bogenlauf der Zweigestell-Lokomotive mit Querkupplung

Die Querkupplung der beiden Triebgestelle kann auf verschiedene Arten verwirklicht werden, z. B. mit einer stei-

fen oder elastischen Stange, welche die beiden diagonal gegenüberliegenden Gestellecken verbindet, wie dies in Bild 15 oben schematisch angegeben ist. Im mittleren Bild ist die Anordnung der Querkupplung bei unseren schweizerischen Lokomotiven gezeigt und im unteren Bild die Anordnung, die sich aufzwingt, wenn der Raum zwischen den beiden Triebgestellen ganz verbaut ist, wie es öfters bei einer Diesellokomotive mit ihrem zentral angeordneten Brennstoffbehälter der Fall ist.

2.11 Der statische Bogenlauf der Zweigestell-Lokomotive mit unmittelbarer Querkupplung der beiden Triebgestelle

Die beiden oberen Varianten von Bild 15 weisen eine unmittelbare Querverbindung zwischen den beiden Triebgestellen auf und lassen sich grundsätzlich gleich untersuchen. Im folgenden soll die zweite Anordnung vorausgesetzt werden, die im Falle der SBB-Ae-6/6-Lokomotive in Bild 16 gezeigt ist.

Wie die Ausschlagkurven η der Kupplungspunkte erhalten werden und wie sie über den ganzen T_q -Bereich verlaufen, wurde bereits an anderer Stelle³⁾ berichtet, so dass wir nicht mehr auf Einzelheiten zurückzukommen brauchen. Wir beschränken uns somit darauf, hier auf die wichtigsten Ergebnisse hinzuweisen. In Bild 17 ist der Fall der mit einer vorgespannten elastischen Querkupplung versehenen Ae-4/4-BLS-Lokomotive für eine 300-m-Kurve und für $U = 0$ behandelt. Es sind dort unten die η - und β -Kurven und oben die verschiedenen Einstellungen im Gleis angegeben, und zwar links für das hintere und rechts für das vordere Triebgestell.

³⁾ Betrachtungen über einzelne Probleme des Kurvenlaufes der Eisenbahnfahrzeuge «Schweizerische Technische Zeitschrift» 1944.

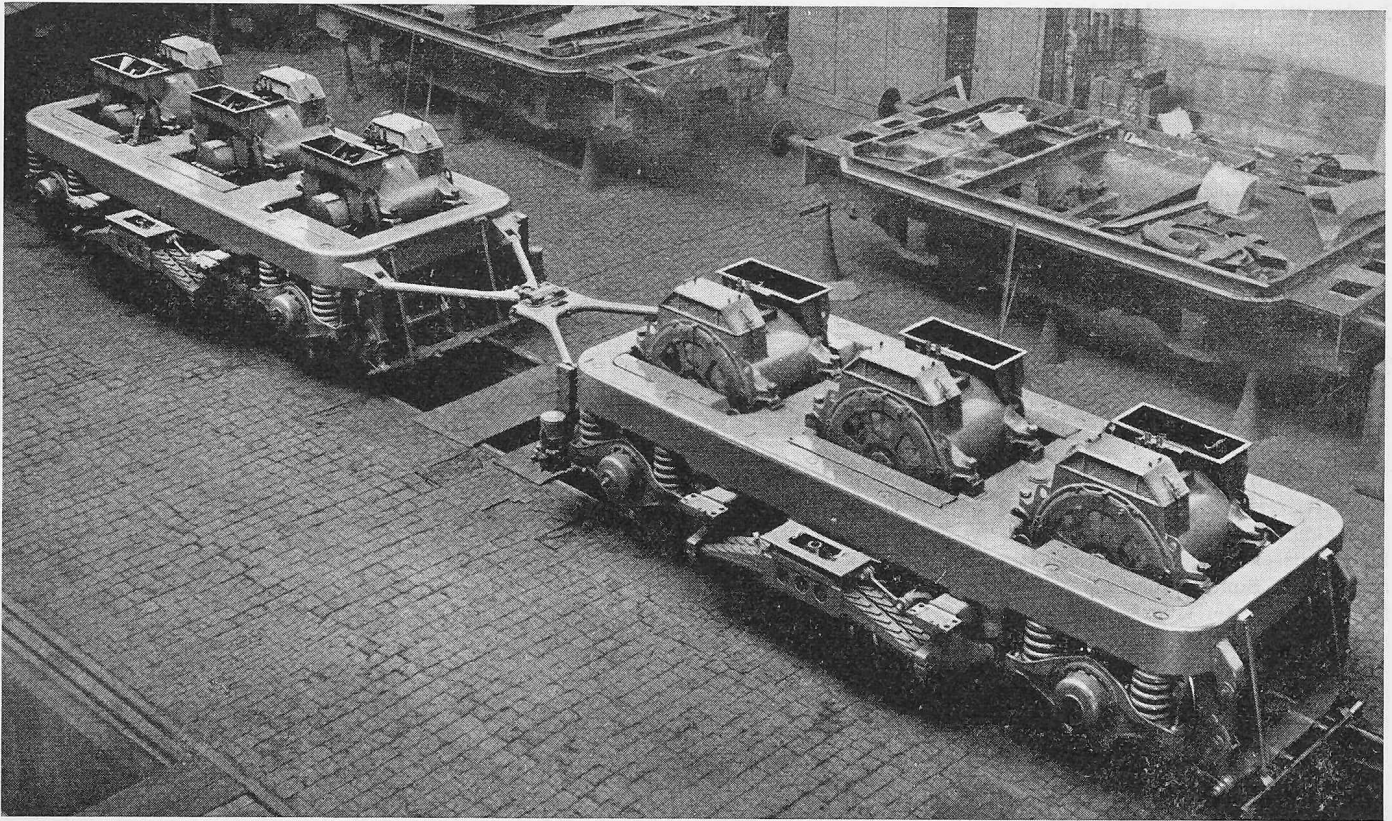


Bild N. 16. Die quergeekuppelten Triebgestelle der SBB Ae 6/6-Lokomotive.

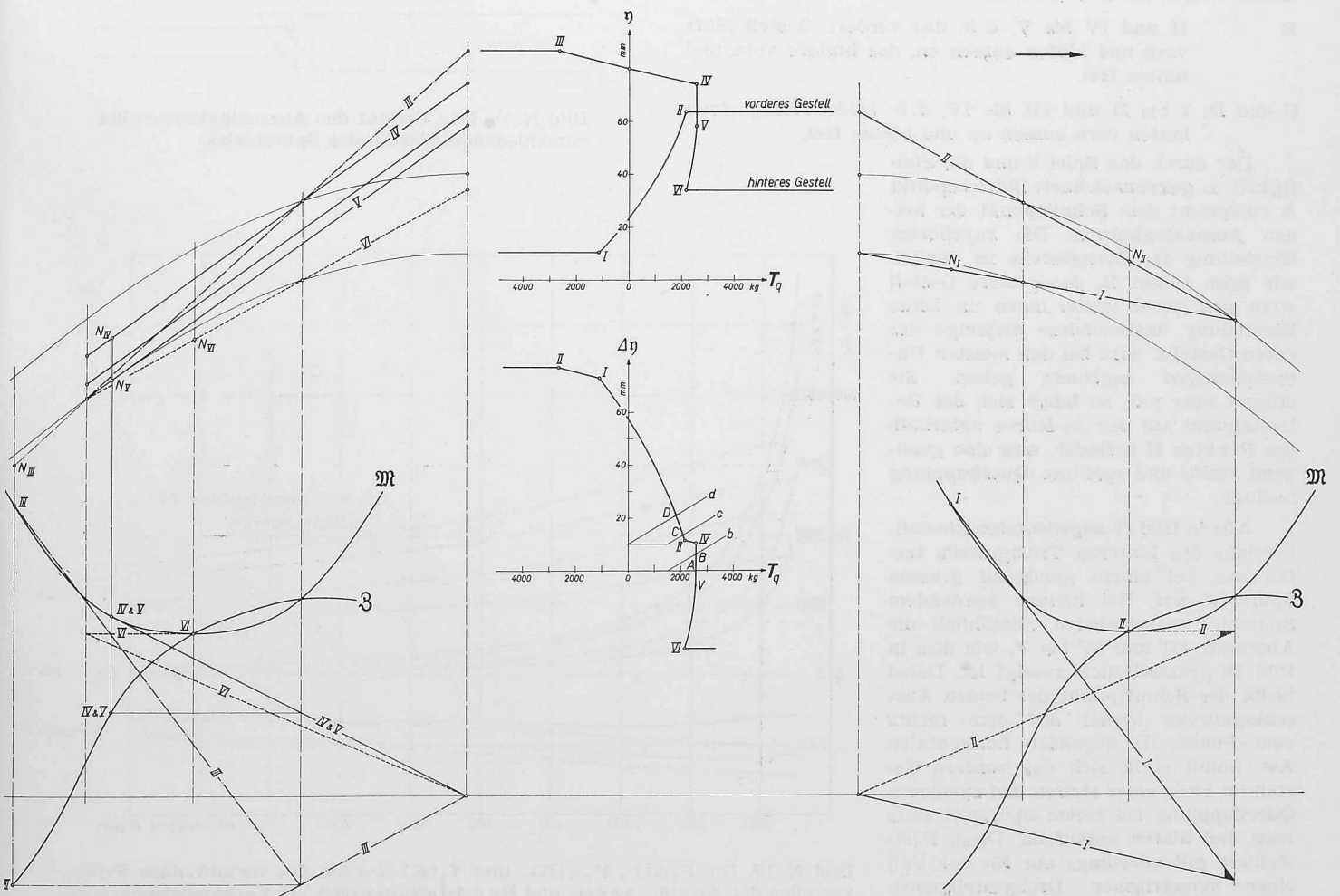


Bild N. 17. Das graphische Verfahren zur Bestimmung der Kurveinstellung der Ae 4/4-Lokomotive der BLS.

In der Mitte oben sind die beiden Ausschlagkurven η_v und η_h gezeichnet. Sie weisen verschiedene Unstetigkeitspunkte I bis VI auf, welche den Uebergang eines Einstellungsreiches zum anderen kennzeichnen. Diese Bereiche sind kurz gefasst folgende:

Das vordere Gestell läuft:

- I vorn aussen und hinten innen an (Spiessgang),
- I bis II vorn aussen an und hinten frei,
- II vorn und hinten aussen an.

Das hintere Gestell läuft:

- III vorn aussen und hinten innen an (Spiessgang),
- III bis IV vorn aussen an und hinten frei,
- IV bis V vorn und hinten frei und wird lediglich durch die Querkupplung geführt,
- V bis VI vorn frei und hinten innen an,
- VI vorn und hinten innen an.

Der sich aus den beiden Ausschlagkurven ergebende Unterschied $\Delta\eta = (\eta_h - \eta_v)$ ist in der Mitte von Bild 17 unten angegeben. Im Falle einer starren und spiellofen Querkupplung müssen beide Gestelle genau den gleichen Ausschlag aufweisen. Somit muss $\Delta\eta$ null sein. Sind aber Spiel und Elastizität in der Querkupplung vorhanden, so kann $\Delta\eta$ nicht mehr null bleiben, sondern verläuft nach einer Kennlinie $\Delta\eta(T_q)$, die durch die Charakteristiken der Querkupplung gegeben ist. In Bild 17 sind z. B. drei solcher Kennlinien angegeben, welche durch folgende Merkmale gezeichnet sind:

- Kennlinie b): Spiel 0 mm, Vorspannung in der Querkupplung 1500 kg, Steifigkeit 150 kg/mm
- Kennlinie c): Spiel 10 mm, Vorspannung 1500 kg, Steifigkeit 150 kg/mm
- Kennlinie d): Spiel 10 mm, Vorspannung 0, Steifigkeit 150 kg/mm

Die Betriebspunkte B, C und D entsprechen folgenden Einstellungen der Drehgestelle:

- B: II und IV bis V, d. h. das vordere Gestell läuft vorn und hinten aussen an, das hintere vorn und hinten frei.

- C und D: I bis II und III bis IV, d. h. beide Triebgestelle laufen vorn aussen an und hinten frei.

Der durch das Spiel 0 und die Steifigkeit ∞ gekennzeichnete Betriebspunkt A entspricht dem Schnittpunkt der beiden Ausschlagkurven. Die zugehörige Einstellung der Drehgestelle ist ähnlich wie beim Punkt B, das hintere Gestell stellt sich jedoch weiter innen ein. Diese Einstellung, insbesondere diejenige des deren Gestells, wird bei den meisten Untersuchungen zugrunde gelegt. Sie stimmt aber nur, so lange sich der Betriebspunkt auf der $\Delta\eta$ -Kurve unterhalb des Punktes II befindet, was eine genügend steife und spiellofe Querkupplung bedingt.

Alle in Bild 17 angedeuteten Einstellbereiche des hinteren Triebgestells treten nur bei einem genügend grossen Spurspiel auf. Bei kleiner werdendem Spurspiel verschwinden allmählich die Abschnitt III und IV bis V, wie dies in Bild 18 grundsätzlich gezeigt ist. Dabei bleibt der Schnittpunkt der beiden Ausschlagkurven immer auf dem rechts vom Punkte II liegenden horizontalen Ast. Somit stellt sich das vordere Gestell im Falle einer steifen und spiellofen Querkupplung bei jedem Spurspiel stets vorn und hinten anlaufend. Diese Feststellung gilt allerdings nur für den Fall einer symmetrischen Drehgestellanordnung.

Zur Klärung des Einflusses der Querkupplung auf die Richtkräfte P_1 , die Führungskraft Y_1 und die Verschleisskennwerte $P_1\alpha_1$ wurden die schweizerischen Lokomotiven Ae 6/6, Ae 4/4 und Re 4/4 unter den gleichen Voraussetzungen wie im Abschnitt b, sowie unter Annahme einer steifen und spiellofen Querkupplung untersucht. Die sich dabei ergebenden Werte von P_1 , Y_1 und $P_1\alpha_1$ sind durch die Kurven des Bildes 19 gegeben. Der Vergleich dieser Kurven mit denjenigen von Bild 13 zeigt, dass P_1 und $P_1\alpha_1$ merklich durch die Querkupplung vermindert werden, während die Führungskraft Y_1 jetzt negativ und etwas grösser wird. So verringert sich z. B. bei einer 300-m-Kurve der Wert von P_1 von 6380 kg auf 2320 kg bei der Ae-6/6-Lokomotive mit festem mittlerem Radsatz, von 4600 kg auf 1820 kg bei der Ae-4/4-Lokomotive und von 3340 kg auf 1290 kg bei der Re-4/4-Lokomotive. Dergleichen fällt der Wert von $P_1\alpha_1$ von 85,5 kg auf 16,5 kg bei der Ae-6/6-, von 53,5 kg auf 10 kg bei der Ae-4/4- und

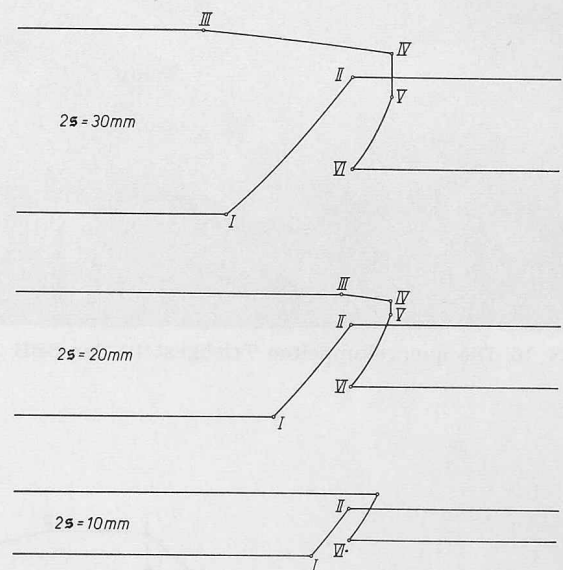


Bild N. 18. Der Verlauf der Ausschlagkurven bei verschiedenen Werten des Spurspiels.

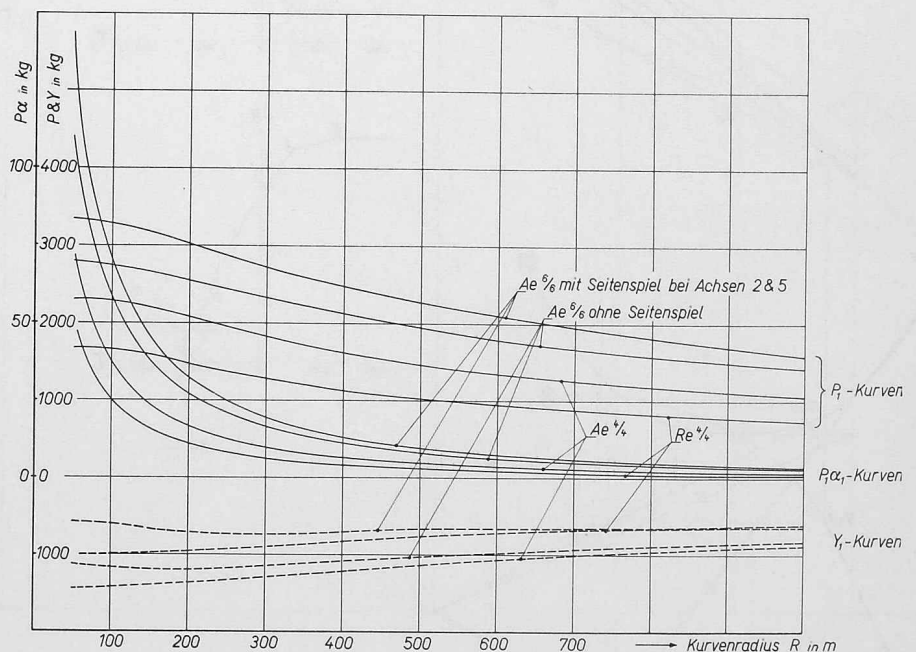


Bild N. 19. Die $P_1(R)$ -, $P_1\alpha_1(R)$ - und $Y_1(R)$ -Kurven des vorlaufenden Triebgestelles der Ae 6/6-, Ae 4/4- und Re 4/4-Lokomotiven bei Vorhandensein einer Querkupplung.

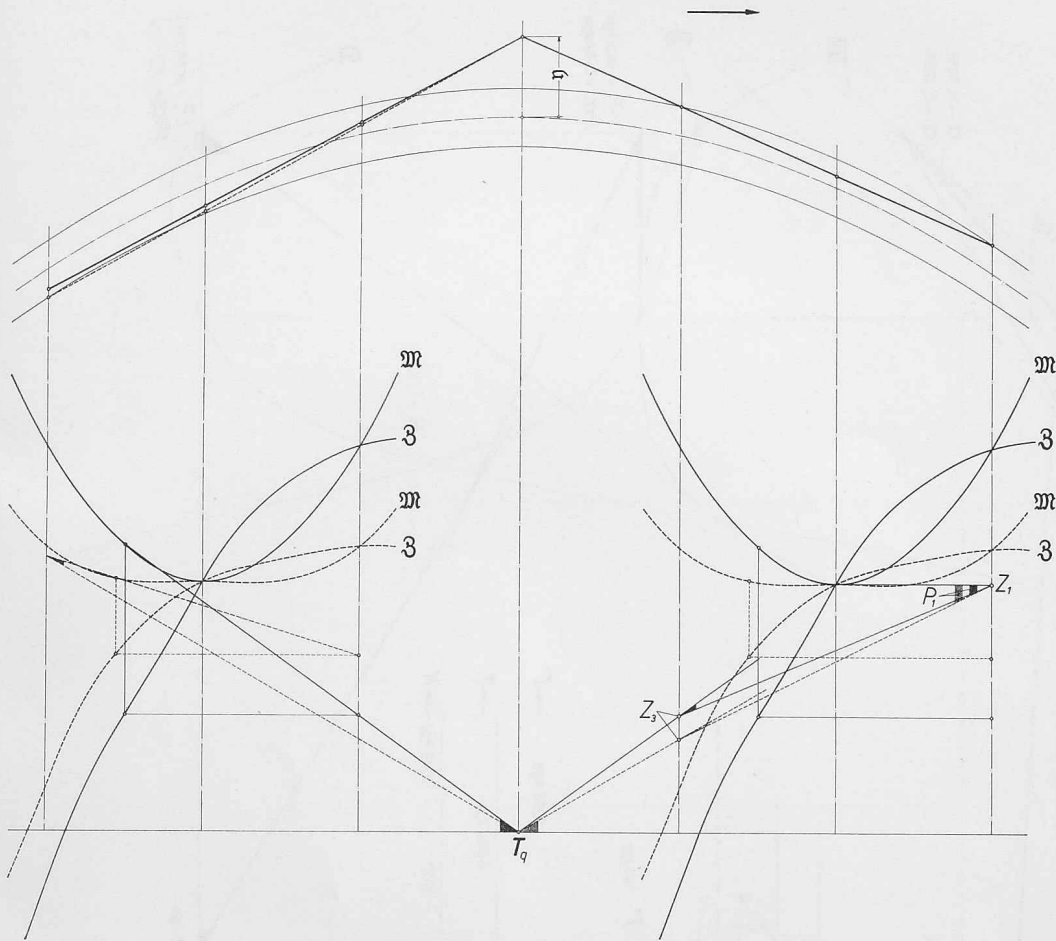


Bild N. 20. Die Einstellung der Querrichtung bei spielloser und bei freier Lagerung der mittleren Achsen 2 und 5.

von 36,5 kg auf 6,5 kg bei der Re-4/4-Lokomotive. Die Querkupplung verringert somit die Richtkraft auf etwa 40 % und den Verschleisskennwert auf etwa 19 %.

Als weiteres Beispiel ist in Bild 20 der Fall der Ae-6/6-Lokomotive der SBB für die Fahrt durch eine 300-m-Kurve bei Zugkraft 0 dargestellt, wobei nur die Schlussergebnisse angegeben sind. Dabei beziehen sich die vollausgezogenen Linienzüge auf die wirklichen Verhältnisse der Lokomotive mit lauter festen Achsen, während die gestrichelten Linien für den Fall gelten, bei dem die mittleren Achsen als Verschiebeachsen ausgebildet wären.

Es ist dabei hervorzuheben, dass die Anwendung einer mittleren Verschiebeachse bei Vorhandensein einer Querkupplung keine Verminderung, sondern im Gegenteil eine gewisse Vergrößerung der P_1 - und $P_{1\alpha_1}$ -Werte mit sich bringt. Der Grund hierfür liegt darin, dass einerseits die zur Führung des hinteren Triebgestells notwendige Querkupplungskraft T_q beim Gestell mit mittlerer Verschiebeachse kleiner als beim Gestell mit festen Radsätzen ist, wie dies in Bild 20 deutlich zum Ausdruck kommt. Damit ergibt sich eine tiefere Lage des Punktes Z_3 . Ausserdem weist das vorn und hinten aussen anlaufende vordere Triebgestell in bei-

den Fällen den gleichen Punkt Z_1 auf. Es ergibt sich hieraus eine grössere Neigung des beide Punkte Z_3 und Z_1 verbindenden Strahls, d. h. eine grössere Richtkraft P_1 .

2.12 Der statische Bogenlauf der Zweigestell-Lokomotive, deren Triebgestelle über den Kasten quergekuppelt sind

Bei dieser in Bild 15 unten gezeigten Anordnung nimmt der Kasten am ganzen Spiel teil und muss somit bei der Untersuchung herangezogen werden. Die durch den Kasten übertragenen Kräfte sind in Bild 21 angegeben. Es sind dies zunächst die beiden von der Uebertragungswelle übernommenen Kupplungskräfte T_{qv} und T_{qh} , welche bei gleicher Hebellänge die gleiche Grösse T_q haben. Sie bilden ein Kräftepaar $2bT_q$, zu dessen Aufhebung sich der Kasten gegen die Gestelle mit der Kraft

$$(45) \quad K = T_q \frac{b}{d}$$

stützt. Auf jedes Triebgestell wirken also die beiden Kräfte T_q und K . Beide zusammen ergeben bei der Stelle x das Moment

$$(46) \quad M(x) = T_q \left(\frac{d-b}{d} \right) (d+x)$$

Dieses ist gleich demjenigen einer Kraft

$$(47) \quad T^* = T_q \left(\frac{d-b}{d} \right)$$

die in der Mitte der Lokomotive wirken würde. Für die Untersuchung an den Drehgestellen können somit T und K durch diese Kraft T^* ersetzt werden. Wie die Untersuchung vorgenommen werden kann, zeigt Bild 22. Es wird jedes Triebgestell unter der Einwirkung der Ersatzkraft T^* für sich untersucht. Diesmal müssen aber zwei Ausschlagkurven aufgestellt werden: die eine entspricht dem Ausschlag η_d des Drehzapfens und die andere dem Ausschlag η_k des Kupplungspunktes. Da die beiden Kupplungspunkte im gleichen horizontalen Abstand von der Uebertragungswelle liegen

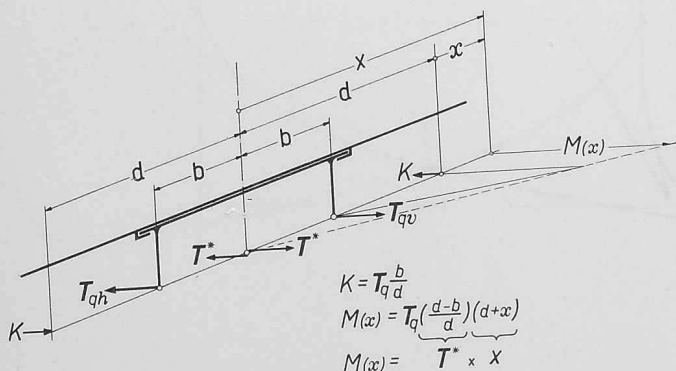


Bild N. 21. Die vom Kasten übertragenen Kräfte bei der in Bild 15 unten gezeigten Anordnung.

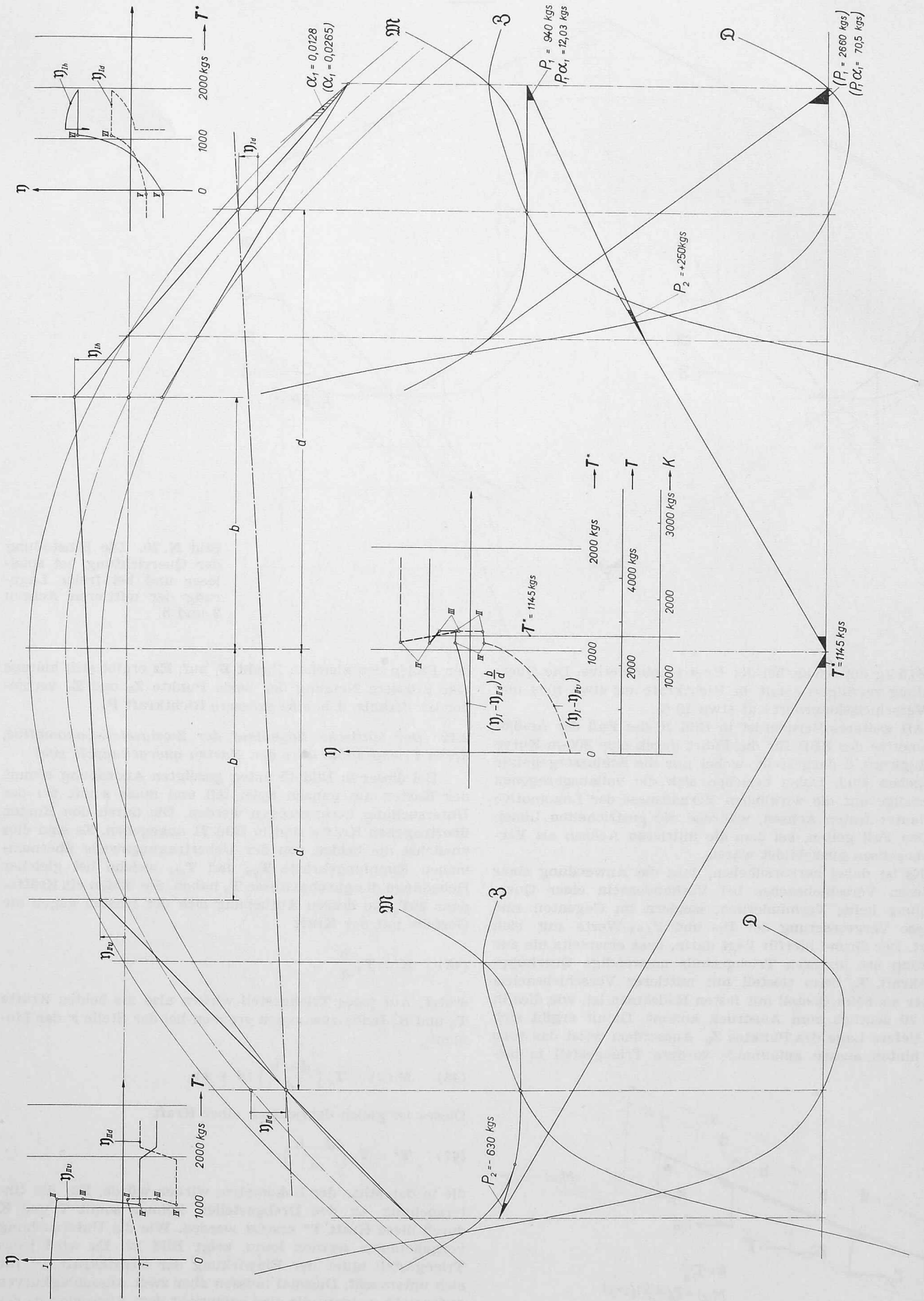


Bild N. 22. Das graphische Verfahren zur Bestimmung der Kurveneinstellung der Zweigestell-Lokomotive für die in Bild N. 15 unten gezeigte Anordnung.

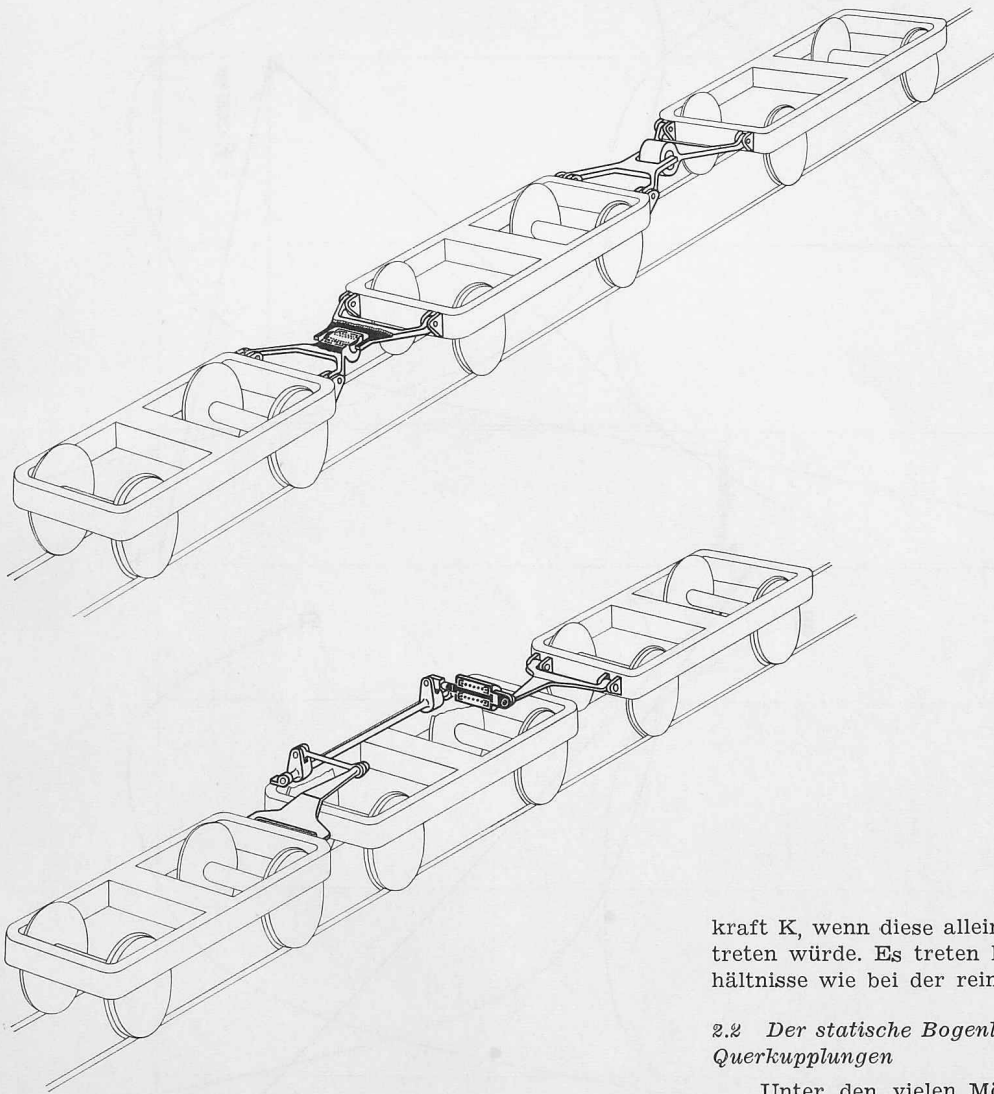


Bild N. 23. Querkuppelungsanordnungen einer Dreigestell-Lokomotive.

müssen, soll ihre Verbindungslinie parallel zur Kastenlängsaxe liegen. Mit anderen Worten, es muss die Bedingung

$$\frac{1}{d} (\eta_{dv} - \eta_{dh}) = \frac{1}{b} (\eta_{kv} - \eta_{kh})$$

erfüllt sein. Tragen wir somit jedes Glied dieser Bedingung als Kurve in Abhängigkeit der Kupplungskraft T^* auf, so ergeben sich zwei Kurven, welche die Lösung durch den Schnittpunkt ihrer zugehörigen Abschnitte liefern. In dem mit $\mu = 0,2$ untersuchten Fall würden sich für die ungekuppelten Triebgestelle eine Richtkraft P_1 von 2660 kg und ein Verschleisskennwert $P_1 \alpha_1$ von 70,5 kg ergeben. Durch den Einbau der Querkupplung werden diese Werte auf 940 bzw. 12,03 kg verringert.

2.13 *Der statische Bogenlauf der Zweigestell-Lokomotive, deren Triebgestelle durch ein pneumatisch oder hydraulisch erzeugtes Rückstellmoment entlastet werden*

Die Triebgestelle können, ausser durch Querkupplung, auch dadurch entlastet werden, dass man auf jedes ein pneumatisch oder hydraulisch erzeugtes Moment M_0 vom Kasten aus wirken lässt, welches sich in Abhängigkeit der gegenseitigen Lage beider Triebgestelle in Richtung und Grösse aufbaut. Zur Ausübung dieses Momentes muss sich der Kasten beim vorderen Drehzapfen nach aussen und beim hinteren nach innen mit der Querkraft

$$K = \frac{2 M_0}{2 d}$$

auf das Triebgestell abstützen. Wie man sich leicht davon überzeugen kann, haben K und M_0 zusammen genau die gleiche Wirkung auf das einzelne Triebgestell wie die Stütz-

kraft K , wenn diese allein in der Mitte der Lokomotive auftreten würde. Es treten hier somit genau die gleichen Verhältnisse wie bei der reinen Querkupplung auf.

2.2 *Der statische Bogenlauf der Dreigestell-Lokomotive mit Querkupplungen*

Unter den vielen Möglichkeiten, die sich für die Anordnung der Querkupplungen zwischen den einzelnen Triebgestellen der Dreigestell-Lokomotiven ergeben, seien hier die in Bild 23 schematisch dargestellten festgehalten. Bei der oben gezeigten Anordnung sind jeweils aufeinanderfolgende Gestelle, also die Gestelle I und II einerseits und die Gestelle II und III andererseits, unmittelbar durch eine Querkupplung entsprechend Bild 16 miteinander verbunden. Jedes Gestell wird somit von zwei anderen beeinflusst und kann keine Quer- oder Drehbewegung ohne Rückwirkung auf diese zwei ausführen. Bei der unten dargestellten Anordnung hingegen wird das vordere Triebgestell mit dem hinteren über eine Welle quergekuppelt, die im Mittelgestell gelagert ist und auf dieses nur ein Moment M_z überträgt. Dieses Gestell kann sich dadurch in der Querrichtung ganz unabhängig bewegen und hat nur durch seine Schräglage eine Rückwirkung auf die beiden anderen.

2.21 *Der Bogenlauf der Dreigestell-Lokomotive mit zwei Querkupplungen gemäss Bild 23a*

Bei dieser Anordnung treten die beiden Querkupplungskräfte T_{qv} und T_{qh} als unbekannte Grössen auf, deren Bestimmung das erste Ziel der Untersuchung ist. Sie ergeben sich dadurch, dass die sich unter ihrer Einwirkung einstellenden Triebgestelle bei den Querkupplungen die richtige gegenseitige Lage einnehmen. Hierzu müssen die Querausschläge η ihrer Mitnahmepunkte bei der vorderen Querkupplung die Bedingung

$$(48) \quad \eta_{lh} + s_v \operatorname{sgn} T_{qv} = \eta_{lv}$$

und gleichzeitig bei der hinteren Querkupplung die Bedingung

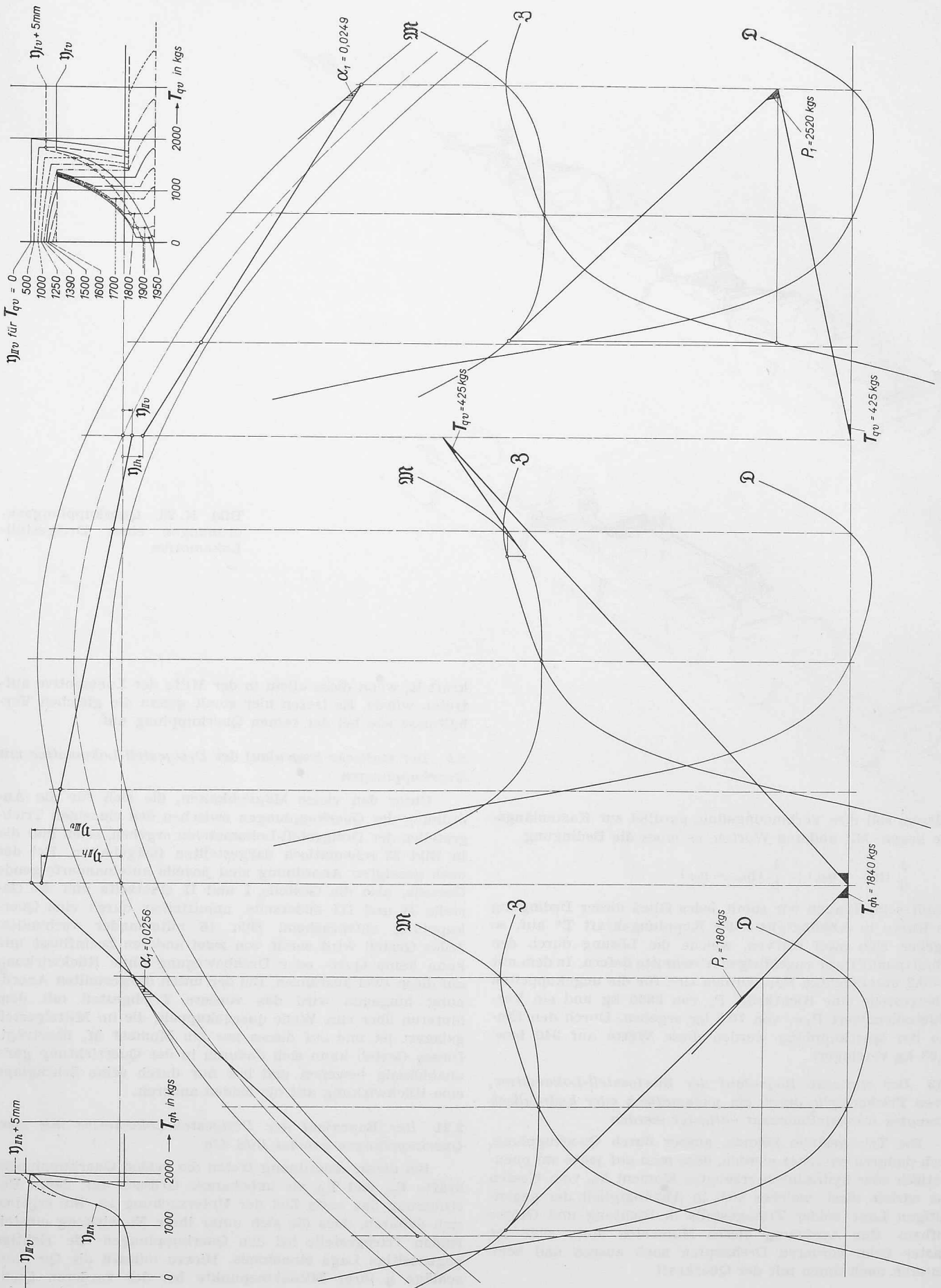
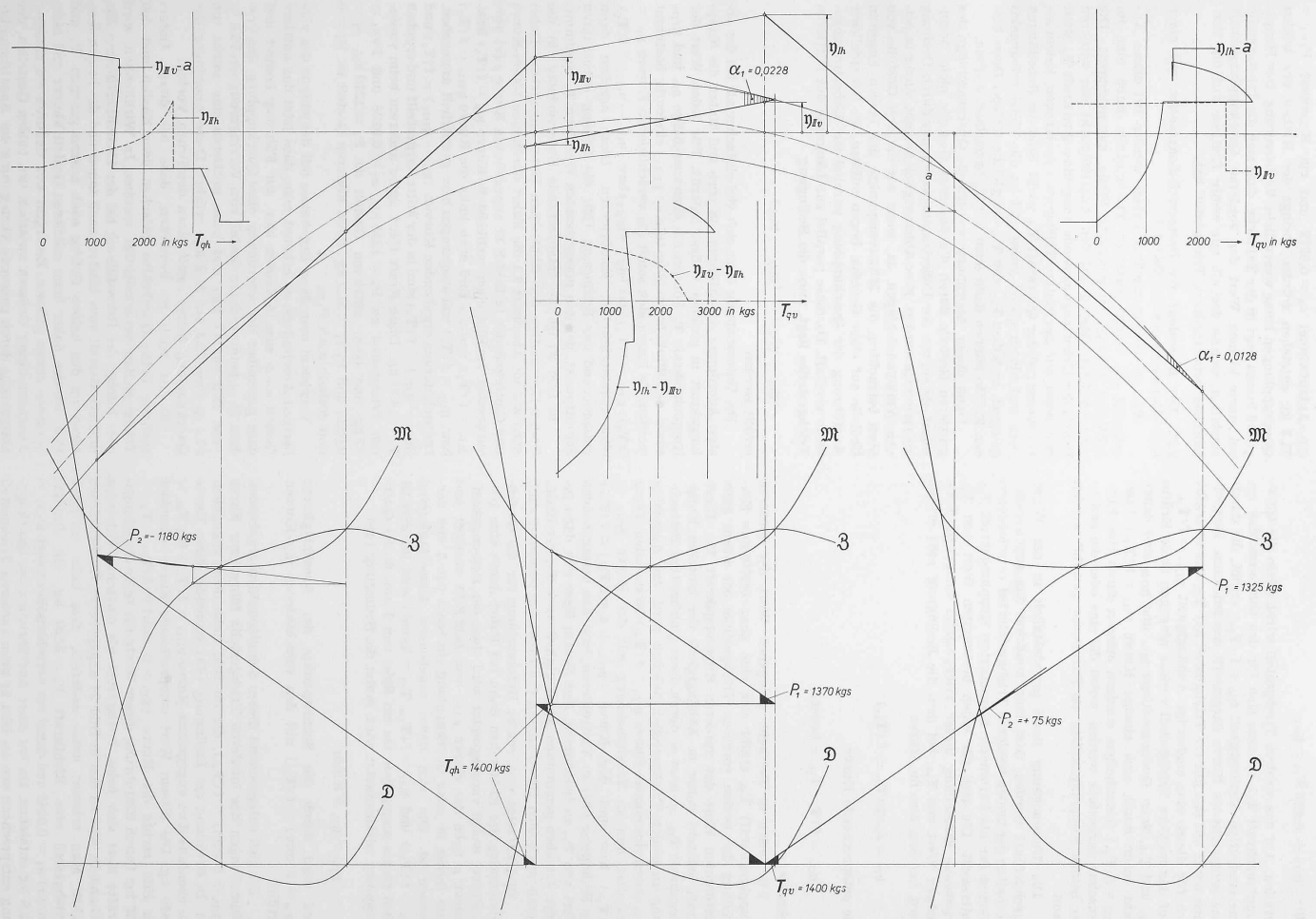


Bild N. 24. Das graphische Verfahren zur Bestimmung der Kurveneinstellung der Dreigestell-Lokomotive mit der in Bild N. 23 oben gezeigten Anordnung.

Bild N. 25. Das graphische Verfahren zur Bestimmung der Kurvenstellung der Ge 6/6-Lokomotive der Rhtfischen Bahn.



$$(49) \quad \eta_{IIh} + s_h \operatorname{sgn} \mathbf{T}_{qh} = \eta_{IIIv}$$

erfüllen. Auf das vordere Triebgestell wirkt allein die Querkupplungskraft \mathbf{T}_{qv} , so dass sich für den Querausschlag η_{Ih} eine eindeutige Abhängigkeit $\eta_{Ih} = f(\mathbf{T}_{qv})$ ergibt, die durch eine entsprechende Kurve dargestellt werden kann. Desgleichen wirkt auf das hintere Triebgestell nur \mathbf{T}_{qh} und es ergibt sich für dieses eine eindeutige Abhängigkeit $\eta_{IIIv} = f(\mathbf{T}_{qh})$. Auf das mittlere Triebgestell wirken hingegen beide Kräfte \mathbf{T}_{qv} und \mathbf{T}_{qh} . Seine Querausschläge η_{IIv} und η_{IIIh} sind daher nicht mehr durch eine einzige Kurve $\eta_{IIv} = f(\mathbf{T}_{qv})$ bzw. $\eta_{IIIh} = f(\mathbf{T}_{qh})$ festzuhalten, sondern müssen durch eine Kurvenschar dargestellt werden, wobei die eine oder die andere der beiden Kupplungskräfte als Parameter gewählt werden kann.

Die Untersuchung kann grundsätzlich in der Weise durchgeführt werden, dass man zunächst das gegenseitige Verhalten der beiden vorderen Triebgestelle bei verschiedenen Werten der als Parameter betrachteten Kupplungskraft \mathbf{T}_{qh} untersucht. Die sich für einen bestimmten Wert von \mathbf{T}_{qh} ergebende Einstellung dieser Triebgestelle entspricht demjenigen Wert von \mathbf{T}_{qv} , bei dem die Bedingung (46) erfüllt wird, bei dem also die Kurve

$$\eta_{Ih} = s_v \operatorname{sgn} \mathbf{T}_{qv} = f(\mathbf{T}_{qv})$$

die entsprechende Kurve

$$\eta_{IIv} = f(\mathbf{T}_{qv}, \mathbf{T}_{qh} = \text{konst})$$

schneidet.

Für jeden in Betracht gezogenen Wert der hinteren Kupplungskraft \mathbf{T}_{qh} ergibt sich eine ganz bestimmte Einstellung der beiden vorderen Triebgestelle bei einem ganz bestimmten Wert der vorderen Kupplungskraft \mathbf{T}_{qv} . Diese Kraft entsteht daher in Abhängigkeit der hinteren Kupplungskraft \mathbf{T}_{qh} , so dass es durch diese gleichzeitige Betrachtung an beiden Triebgestellen möglich wird, den Ausschlag η_{IIh} durch eine einzige Kurve $\eta_{IIh} = f(\mathbf{T}_{qh})$ darzustellen. Diese gestattet nun im Zusammenhang mit der Kurve $\eta_{IIIv} = f(\mathbf{T}_{qh})$ bzw. mit der Kurve $(\eta_{IIIv} + s_h \operatorname{sgn} \mathbf{T}_{qh}) = f(\mathbf{T}_{qh})$ die Bedingung (49) zu kontrollieren, bzw. den massgebenden Wert von \mathbf{T}_{qv} zu bestimmen. Aus diesem lässt sich dann infolge der oben genannten Abhängigkeit auch \mathbf{T}_{qv} ermitteln, womit die beiden Unbekannten des Problems bestimmt sind.

Bild 24 zeigt eine solche Untersuchung für die Ge-6/6-Lokomotive der Rhätischen Bahn bei Fahrt durch eine 100-m-Kurve, wobei vorausgesetzt wird, dass der Reibungskoeffizient μ nach der Kurve $\mu(v)$ von Bild B 11 verläuft und dass ferner in jeder Querkupplung ein Spiel von 5 mm vorhanden ist. Die sich dabei ergebenden Ausschlagkurven $\eta_{Ih} = f(\mathbf{T}_{qv})$ und $\eta_{IIv} = f(\mathbf{T}_{qv}, \mathbf{T}_{qh} = \text{konst})$ sind im Bild 24 oben rechts angegeben. Da ein Spiel von 5 mm in der Querkupplung vorausgesetzt wird, lautet die Bedingung (48)

$$\eta_{IIv} = \eta_{Ih} + 5 \text{ mm}$$

und wird durch die Schnittpunkte der Ausschlagkurve $(\eta_{Ih} + 5 \text{ mm}) = f(\mathbf{T}_{qv})$ mit den verschiedenen η_{IIv} -Kurven erfüllt.

Die sich entsprechend diesen Schnittpunkten ergebenden Einstellungen des mittleren Triebgestells führen zur Kurve $(\eta_{IIh} + 5 \text{ mm}) = f(\mathbf{T}_{qh})$, die im Bild links oben angegeben ist. In Erfüllung der Bedingung (49) schneidet diese Kurve die ebenfalls dort angegebene Kurve $\eta_{IIIv} = f(\mathbf{T}_{qv})$ bei $\mathbf{T}_{qh} = 1840 \text{ kg}$. Die diesem Wert entsprechende Kurve schneidet im Bild rechts die Kurve $(\eta_{Ih} + 5 \text{ mm}) = f(\mathbf{T}_{qv} = \mathbf{T}_{qv} = 425 \text{ kg})$. Durch Einführung dieser Werte für beide Kupplungskräfte lässt sich jedes Triebgestell als einfaches Fahrzeug behandeln, was zu den in Bild 24 angegebenen Verhältnissen führt. Man erkennt unter anderem, dass beim vorderen Triebgestell eine Richtkraft $P_1 = 2520 \text{ kg}$, ein Anlaufwinkel $\alpha_1 = 0,0249$ und damit ein Verschleisskennwert $P_1 \alpha_1 = 62,8 \text{ kg}$ entstehen. Da bei einer Ausführung ohne Querkupplung entsprechend den im Bild 24 beim vorderen Triebgestell gestrichelt angegebenen Linien eine Richtkraft $P_1 = 2685 \text{ kg}$,

ein Anlaufwinkel $\alpha_1 = 0,0272$ und ein Kennwert $P_1 \alpha_1 = 73,3 \text{ kg}$ entstehen würden, bringt der Einbau der beiden Querkupplungen keine wesentliche Verbesserung. Der Hauptgrund hierzu liegt in der Tatsache, dass sich die Triebgestelle bei einem kleinen Wert der vorderen Querkupplungskraft einstellen, welche deshalb nur wenig Einfluss auf die Verhältnisse beim vorderen Triebgestell hat.

2.22 Der Bogenlauf der Dreigestell-Lokomotive mit einer Quer-Kupplung gemäss Bild 23b

Wie wir bereits erwähnt haben, werden bei dieser Anordnung die beiden äusseren Triebgestelle durch eine im mittleren Triebgestell gelagerte Welle quergekuppelt. Die vom vorderen Gestell auf den Angriffspunkt des vorderen Hebels der Uebertragungswelle ausgeübte Querkraft \mathbf{T}_{qv} wird von dieser auf das hintere Triebgestell übertragen, indem sie auf dieses mit der Querkraft \mathbf{T}_{qh} wirkt. Sind die Hebellängen vorn und hinten gleich gross und ist die Welle reibungslos gelagert, so haben \mathbf{T}_{qv} und \mathbf{T}_{qh} die gleiche Grösse. Diese beiden Kräfte können dann auch mit \mathbf{T}_q bezeichnet werden.

Dank dieser Anordnung werden die Querausschläge des mittleren Gestells durch die äusseren Gestelle nicht beeinflusst, da sie von der Uebertragungswelle nur durch Drehung übernommen werden. Eine Abhängigkeit besteht einzig in seinen Winkelausschlägen, da, wenn wir die drei Gestelle von oben betrachten, die Mitnahmepunkte der beiden äusseren Gestelle auf einer Geraden liegen müssen, die bei spielloser Ausführung der Querkupplung parallel zur Uebertragungswelle verläuft. Da diese parallel zur Längsaxe des mittleren Triebgestelles liegt, muss die Bedingung

$$(\eta_{Ih} - \eta_{IIIv}) = (\eta_{IIv} - \eta_{IIIh})$$

erfüllt werden.

Die Untersuchung lässt sich viel einfacher als bei der ersten Anordnung durchführen, da vorn und hinten die Kupplungskraft in gleicher Grösse auftritt. Für jeden Wert der Kupplungskraft \mathbf{T}_q können die Querausschläge η_{Ih} und η_{IIIv} sowie der Winkelausschlag $(\eta_{IIh} - \eta_{IIIv})$ eindeutig bestimmt werden. Es lassen sich somit die verschiedenen Kurven $\eta_{Ih} = f(\mathbf{T}_q)$; $\eta_{IIIv} = f(\mathbf{T}_q)$ und $(\eta_{IIh} - \eta_{IIIv})$ bzw. $(\eta_{IIv} - \eta_{IIIh}) = f(\mathbf{T}_q)$ ohne Schwierigkeiten konstruieren. Diese ergeben dann entsprechend der Bedingung (50) die Lösung durch ihren Schnittpunkt, der den massgebenden Wert von \mathbf{T}_q bestimmt.

In Bild 25 ist die entsprechende Untersuchung für die Ge-6/6-Lokomotive der Rhätischen Bahn angegeben. Dabei wird wie im Abschnitt 2.1 die Fahrt durch eine 100-m-Kurve und Gültigkeit der in Bild B 11 angegebenen Kurve $\mu(v)$ vorausgesetzt. Im Bild oben rechts ist die Kurve $\eta_{Ih} = f(\mathbf{T}_q)$ bzw. $\eta_{IIv} = f(\mathbf{T}_q)$ und im Bild oben links die Kurve $\eta_{IIIv} = f(\mathbf{T}_q)$ bzw. $\eta_{IIIh} = f(\mathbf{T}_q)$ voll ausgezogen bzw. gestrichelt angegeben. Die sich daraus ergebenden Kurven $(\eta_{Ih} - \eta_{IIIv}) = f(\mathbf{T}_q)$ und $(\eta_{IIv} - \eta_{IIIh}) = f(\mathbf{T}_q)$ sind in der Mitte dargestellt und ergeben $\mathbf{T}_q = 1400 \text{ kg}$. Diese Kraft führt unter anderem beim vorderen Triebgestell zu $P_1 = 1325 \text{ kg}$, $\alpha_1 = 0,0128$ und $P_1 \alpha_1 = 17 \text{ kg}$ und beim mittleren Gestell zu $P_1 = 1370 \text{ kg}$, $\alpha_1 = 0,0228$ und $P_1 \alpha_1 = 31,2 \text{ kg}$. Beim hinteren Gestell ist $P_1 = 0$ und deshalb auch $P_1 \alpha_1 = 0$.

Vergleicht man diese Ergebnisse mit denjenigen des vorherigen Abschnittes, so erkennt man, dass jetzt das mittlere Gestell auch zum Anlaufen bzw. zur Führung kommt und dass gegenüber der Anordnung ohne Querkupplung das Produkt $P_1 \alpha_1$ beim vorderen Gestell eine Verringerung um 76,8 % (von 73,3 auf 17 kg) und beim mittleren eine solche um 57,4 % (von 73,3 auf 31,2 kg) erfährt. Diese Anordnung der Querkupplung bietet somit einen deutlichen Vorteil.

Es ist noch zu bemerken, dass bei dieser Untersuchung keine Querkräfte zwischen dem Kasten und den Triebgestellen berücksichtigt wurden. In Wirklichkeit wird aber infolge der Rückstellung bei der Kastenabstützung das mittlere Gestell vom Kasten nach innen und die beiden äusseren um den halben Betrag nach aussen gezogen. P_1 und $P_1 \alpha_1$ werden daher beim mittleren Gestell kleiner und beim vorderen etwas grösser. Es ergibt sich dadurch ein besserer Ausgleich dieser Grössen zwischen den beiden Gestellen, der nötigenfalls durch passende Verlagerung der Angriffspunkte noch verbessert werden kann.

O. Anlauf eines Schienenfahrzeuges

Mit den bisherigen Ausführungen wurden die theoretischen Grundlagen aufgestellt, die es erlauben, den Fahrzeuglauf durch numerische Behandlung genauer zu untersuchen. Insbesondere sollen sie gestatten, den Lauf eines Schienenfahrzeuges im allgemeineren Fall der Radsatzlagerung mit oder ohne Spiel und eines in der Grundebene und in der Querneigung unregelmässigen Gleises zu behandeln.

Ein besonders interessanter Fall ist der Anlaufvorgang des Fahrzeuges gegen die Schiene, der hier als Anwendungsbeispiel behandelt werden soll.

1. Der Anlaufvorgang bei einem einfachen Massensystem

Das Schienenfahrzeug ist infolge der zwischen den Rädern und Schienen auftretenden Reibungskräfte wesentlich komplizierteren Verhältnissen unterworfen als ein einfacher Körper. Gewisse Feststellungen, die an einem solchen gemacht werden können, lassen sich aber auch zum Teil auf das Fahrzeug übertragen.

Eines anschaulichen Bildes wegen wird der Stossvorgang zunächst an einem einfachen Massensystem näher betrachtet.

1.1 Zentrischer Anlauf einer Masse über eine vorgespannte Feder

Es soll hier angenommen werden, dass sich die Masse m gemäss Bild 1 mit der Geschwindigkeit v in x -Richtung be-

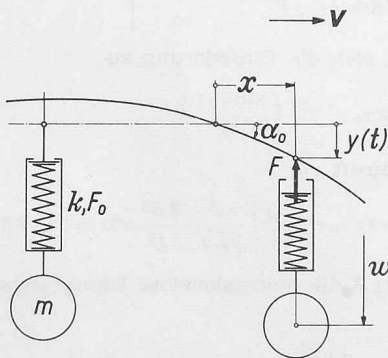


Bild O. 1. Zentrischer Anlauf einer Masse über eine vorgespannte Feder.

wegt und über eine vorgespannte Feder mit dem Anlaufwinkel α_0 gegen eine mit dem Radius R im Kreis gebogene Schiene anläuft, deren Kurve bei kleinen Werten von dy/dx genügend genau durch die Gleichung

$$(1) \quad y(x) = x \operatorname{tg} \alpha_0 + \frac{x^2}{2R}$$

gegeben ist. Wird die Zeit von dem Zeitpunkt aus gezählt, bei dem $x = 0$ ist, so kann in dieser Gleichung x durch vt ersetzt werden, womit sich Gl. (1) zu

$$(2) \quad y(t) = t(\operatorname{vtg} \alpha_0) + \frac{(\operatorname{vt})^2}{2R}$$

ergibt. Wird ferner angenommen, dass beim Stossbeginn bzw. zur Zeit Null die Federeinsenkung und die Ordinate w der Masse null sind, so gilt für die Federeinsenkung f die Beziehung

$$(3) \quad f = y(t) - w = t(\operatorname{vtg} \alpha_0) + \frac{(\operatorname{vt})^2}{2R} - w$$

Daraus ergibt sich die Federkraft, d. i. die Stosskraft zu

$$(4) \quad F = F_0 + k \left[(\operatorname{vtg} \alpha_0) t + \frac{(\operatorname{vt})^2}{2R} - w \right]$$

wobei k die Steifigkeit und F_0 die Vorspannung der Feder bezeichnen. Diese Federkraft führt zur Bewegungsgleichung

$$m \ddot{w} = F_0 + k \left[(\operatorname{vtg} \alpha_0) t + \frac{(\operatorname{vt})^2}{2R} - w \right]$$

die sich mit den Ansätzen

$$(5) \quad \nu_0^2 = \frac{k}{m}$$

und

$$(6) \quad f_0 = \frac{F_0}{k}$$

auch

$$(7) \quad \ddot{w} + \nu_0^2 w = \nu_0^2 \left[f_0 + (\operatorname{vtg} \alpha_0) t + \frac{(\operatorname{vt})^2}{2R} \right]$$

schreiben lässt. Unter Berücksichtigung der Anfangsbedingungen $w(0) = 0$ und $\dot{w}(0) = 0$ lautet die Lösung dieser Differentialgleichung

$$(8) \quad w = \operatorname{vtg} \alpha_0 \left(t - \frac{\sin \nu_0 t}{\nu_0} \right) + \left(f_0 - \frac{\nu^2}{\nu_0^2 R} \right) (1 - \cos \nu_0 t) + \frac{(\operatorname{vt})^2}{2R}$$

Damit wird Gl. (3) zu

$$(9) \quad f = \operatorname{vtg} \alpha_0 \frac{\sin \nu_0 t}{\nu_0} - \left(f_0 - \frac{\nu^2}{\nu_0^2 R} \right) (1 - \cos \nu_0 t)$$

und Gl. (4) zu

$$(10) \quad F = \frac{m \nu^2}{R} + (\operatorname{vtg} \alpha_0 \sqrt{k m}) \sin \nu_0 t + \left(F_0 - \frac{m \nu^2}{R} \right) \cos \nu_0 t$$

Letztere Beziehung lässt sich vektoriell gemäss Bild 2 dar-

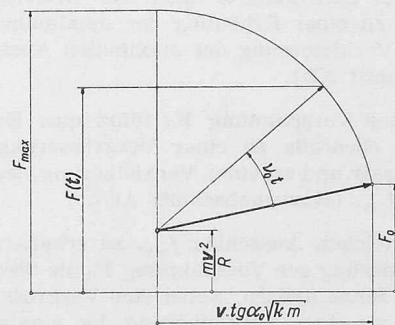


Bild O. 2. Vektordiagramm für die Anlaufkraft des Massensystems gemäss Bild 1.

stellen, woraus sich der maximale Wert von F unmittelbar zu

$$(11) \quad F_{\max} = \frac{m \nu^2}{R} + \sqrt{(\operatorname{vtg} \alpha_0)^2 k m + \left(F_0 - \frac{m \nu^2}{R} \right)^2}$$

ableiten lässt. Desgleichen ergibt sich aus Gl. (9) unmittelbar die Beziehung

$$(12) \quad f_{\max} = \left(\frac{m \nu^2}{k R} - f_0 \right) + \sqrt{\frac{m (\operatorname{vtg} \alpha_0)^2}{k} + \left(f_0 - \frac{m \nu^2}{k R} \right)^2}$$

für die maximale Federeinsenkung.

Es sei nun der spezielle Fall einer geraden Schiene besonders betrachtet. Entsprechend ($R = \infty$) ergibt sich aus Gl. (12)

$$(12a) \quad f_{\max} = \sqrt{\frac{m}{k} (\operatorname{vtg} \alpha_0)^2 + f_0^2} - f_0$$

und aus Gl. (11)

$$(11a) F_{\max} = \sqrt{k m (v \operatorname{tg} \alpha_0)^2 + F_0^2}$$

Die Eliminierung von f_0 bzw. F_0 aus diesen beiden Gleichungen führt zu

$$(11b) F_{\max} = \frac{m (v \operatorname{tg} \alpha_0)^2}{2 f_{\max}} + \frac{k f_{\max}}{2}$$

und die Eliminierung von k zu

$$(11c) F_{\max} = \frac{m (v \operatorname{tg} \alpha_0)^2}{f_{\max}} - F_0$$

Jede dieser Gleichungen stellt eine Kurvenschar $F_{\max} = F(f_{\max})$ mit dem Parameter k bzw. F_0 dar, welche den in Bild 3 angegebenen Verlauf aufweist.

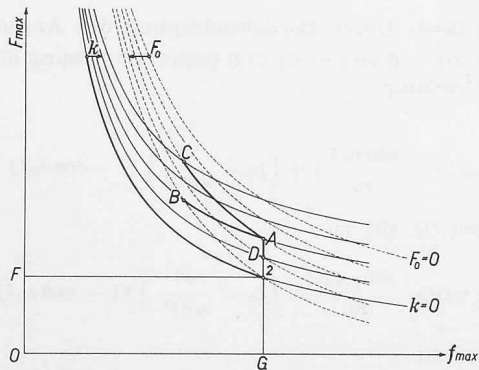


Bild O. 3. Die Abhängigkeit der maximalen Stosskraft von der Vorspannung F_0 , der Steifigkeit k_0 und der maximalen Einfederung f_{\max} .

Aus diesen Kurven kann man nun unmittelbar folgende Feststellungen machen:

a) Bei gleicher Steifigkeit k führt eine Erhöhung der Vorspannung F_0 zu einer Erhöhung der maximalen Stosskraft und zu einer Verkleinerung des maximalen Ausschlages f_{\max} (Kurvenabschnitt AB).

b) Bei gleicher Vorspannung F_0 führt eine Erhöhung der Steifigkeit k ebenfalls zu einer Vergrößerung der maximalen Stosskraft und zu einer Verkleinerung des maximalen Ausschlages f_{\max} (Kurvenabschnitt AC).

c) Um den gleichen Ausschlag f_{\max} zu erhalten, muss man bei einer Aenderung der Vorspannung F_0 die Steifigkeit k im umgekehrten Sinne ändern, wobei eine Vergrößerung dieser Vorspannung zu einer Verkleinerung der maximalen Stosskraft führt (Kurvenabschnitt AD).

d) Der minimale Wert von F_{\max} ergibt sich zu F_0 , wenn die Steifigkeit $k = 0$ und

$$F_0 = \frac{m (v \operatorname{tg} \alpha_0)^2}{2 f_{\max}}$$

gesetzt werden.

Es darf wohl angenommen werden, dass sich diese Feststellungen sinngemäss auch für den Fall eines mit querelastisch gelagerten Radsätzen versehenen Schienenfahrzeuges übertragen lassen, weshalb sie besonders interessant sind.

1.2 Zentrischer Anlauf einer Masse über eine durch trockene Reibung gedämpfte Feder

Man kann sich leicht davon überzeugen, dass bis zur Zeit t_{\max} , bei welcher der maximale Ausschlag der Feder erreicht wird, die trockene Reibung Γ genau die gleiche Wirkung wie die im Unterabschnitt 1.1 betrachtete Federvorspannung F_0 hat. Daher bleiben die dort angegebenen Beziehungen und

gemachten Feststellungen für die Zeit $0 < t < t_{\max}$ gültig. Dies trifft insbesondere auch für f_{\max} und F_{\max} zu.

1.3 Zentrischer Anlauf einer Masse über eine der Geschwindigkeit proportional gedämpfte Feder

Unter Berücksichtigung der Dämpfung r lautet die Bewegungsgleichung in diesem Fall

$$m \ddot{w} = k \left[(v \operatorname{tg} \alpha_0) t + \frac{(v t)^2}{2 R} - w \right] + r \left[v \operatorname{tg} \alpha_0 + \frac{v^2 t}{R} - \dot{w} \right]$$

Nach Einführung der beiden Anfangsbedingungen $w(0) = 0$ und $\dot{w}(0) = 0$ sowie der Abklingkonstanten

$$(13) 2\delta = \frac{r}{m},$$

der Eigenfrequenz ν_0 gemäss Ansatz 5 und der Frequenz

$$(14) \nu_\delta = \sqrt{\nu_0^2 - \delta^2}$$

lautet die allgemeine Lösung dieser Differentialgleichung

$$(15) w = e^{-\delta t} \left[\left(\frac{v^2 \delta}{\nu_0^2 R} - v \operatorname{tg} \alpha_0 \right) \frac{\sin \nu_\delta t}{\nu_\delta} + \frac{v^2}{\nu_0^2 R} \cos \nu_\delta t \right] - \frac{v^2}{\nu_0^2 R} + v \operatorname{tg} \alpha_0 t + \frac{(v t)^2}{2 R}$$

Beschränken wir uns der Uebersichtlichkeit halber auf den Fall der geraden Schiene, so wird entsprechend $R = \infty$ einfacher

$$(16) w = v \operatorname{tg} \alpha_0 \left[t - e^{-\delta t} \frac{\sin \nu_\delta t}{\nu_\delta} \right]$$

Daraus ergibt sich die Einfederung zu

$$(17) f = v \operatorname{tg} \alpha_0 e^{-\delta t} \left(\frac{\sin \nu_\delta t}{\nu_\delta} \right)$$

und die Stosskraft zu

$$(18) F = m v \operatorname{tg} \alpha_0 e^{-\delta t} \left(\frac{\nu_0^2 - 2 \delta^2}{\sqrt{\nu_0^2 - \delta^2}} \sin \nu_\delta t + 2 \delta \cos \nu_\delta t \right)$$

Wird statt δ die dimensionslose Dämpfungszahl

$$(19) D = \frac{\delta}{\nu_0} = \frac{r}{2 \sqrt{k m}}$$

eingeführt und die Stosskraft F entsprechend dem Ansatz

$$(20) \lambda_F = \frac{F}{\sqrt{k m} v \operatorname{tg} \alpha_0}$$

auf die maximale Stosskraft bezogen, die im Falle einer ungedämpften und unvorspannten Feder [vergleiche Gl. (11a)] auftreten würde, so wird Gl. (18) zu

$$(21) \lambda_F = e^{-D \nu_0 t} \left[\frac{1 - 2 D^2}{\sqrt{1 - D^2}} \sin \nu_\delta t + 2 D \cos \nu_\delta t \right]$$

Diese Beziehung ist im Bild 4 links im Vektordiagramm und rechts im λ -Zeit-Diagramm dargestellt.

Aus diesen beiden Diagrammen erkennt man, dass $\lambda_{F \max}$ bei $D = 0$ den Wert 1 hat, bei zunehmender Dämpfung zunächst etwas abnimmt, dann wieder zunimmt, um bei $D = 0,5$ zur Zeit $t = 0$ den Wert 1 zu erreichen, dass ferner sofort eine Stosskraft auftritt, die entsprechend $\lambda_F = 2D$ mit der Dämpfung zunimmt und ab $D = 0,5$ als maximale Stosskraft auftritt¹⁾.

Im Bereiche $0 < D < 0,5$ ergibt sich der maximale Wert der Stosskraft bei dem der Bedingung $\partial \lambda_F / \partial t = 0$ entsprechenden Winkel

$$(22) \nu_0 t = \frac{v t}{\sqrt{1 - D^2}} = \frac{1}{\sqrt{1 - D^2}} \operatorname{arctg} \frac{(1 - 4 D^2) \sqrt{1 - D^2}}{D (3 - 4 D^2)}$$

¹⁾ Bei $D > 0,5$ tritt F_{\max} im theoretischen Bereich $\nu_\delta t < 0$ auf.

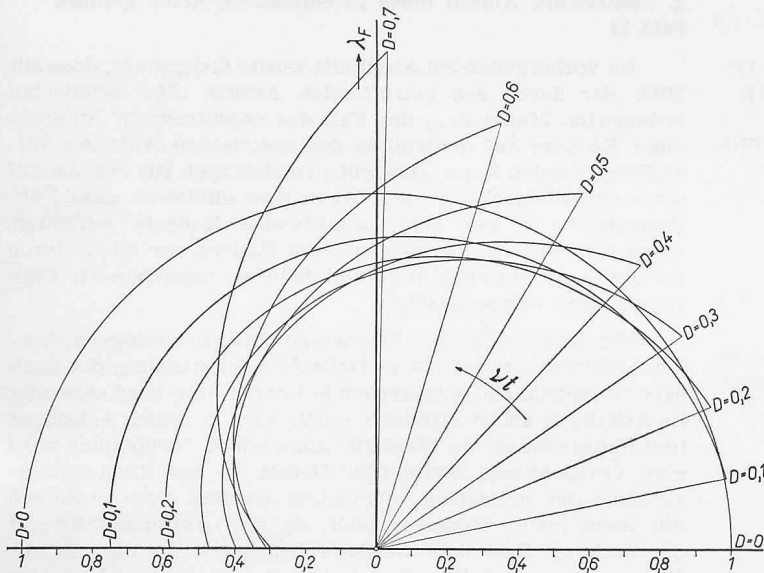


Bild O. 4. Verlauf des Kraftfaktors λ_F im Vektor- und im λ -Zeit-Diagramm.

Bei diesem Winkel nimmt der Klammerausdruck der Gl. (21) den Wert 1 an. Damit ergibt sich für λ_{Fmax} die einfache Beziehung

$$(23) \quad \lambda_{Fmax} = e^{-D\nu_0 t_{max}}$$

in welche entsprechend Gl. (22)

$$(24) \quad \nu_0 t_{max} = \frac{1}{\sqrt{1-D^2}} \arctg \frac{(1-4D^2)\sqrt{1-D^2}}{D(3-4D^2)}$$

einzusetzen ist. Im Bild 5 ist die Kurve $\lambda_{Fmax} = f(D)$ aufge-

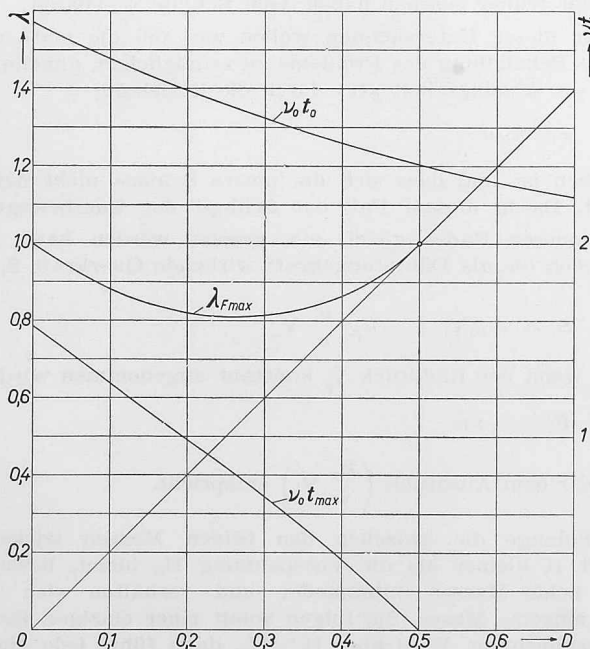


Bild O. 5. Abhängigkeit des Kraftfaktors λ_{Fmax} vom Dämpfungsfaktor D .

tragen. Bis $D = 0,5$ folgt sie der Gleichung (23) und verläuft, wie wir bereits festgestellt haben, bei grösseren Werten von D nach der Geraden $\lambda_F = 2D$. Aus dieser Kurve geht hervor, dass die minimalen Werte der Stosskraft im Bereiche $D = 0,22$ bis $0,3$ auftreten.

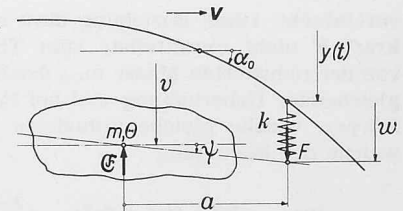
In dieser Abbildung sind ferner zwei Kurven $(\nu_0 t)_0$ und $(\nu_0 t)_{max}$ eingezeichnet. Die erste stellt den Winkel $\nu_0 t$ dar, bei dem die Stosskraft wieder null wird, während die zweite

dem Winkel $\nu_0 t$ entspricht, bei dem die Stosskraft ihr Maximum erreicht.

1.4 Exzentrischer Anlauf eines Körpers über eine vorgespannte ungedämpfte Feder

Auf den in Bild 6 schematisch dargestellten Körper wirkt im Stosspunkt A die elastische Kraft F und im Schwerpunkt S die durch die Schienenüberhöhung bedingte Kraft \mathcal{G} . Diese beiden Kräfte rufen die Beschleunigungen

Bild O. 6. Exzentrischer Anlauf eines Körpers.



$$\ddot{v} = \frac{F - \mathcal{G}}{m} \quad \text{und} \quad \ddot{\psi} = \frac{aF}{m i^2}$$

hervor, womit für den Stosspunkt A die Beschleunigung

$$(25) \quad \ddot{w} = \ddot{v} + a\ddot{\psi} = \frac{F}{m} \left(\frac{i^2 + a^2}{i^2} \right) - \frac{\mathcal{G}}{m}$$

folgt. Die Stosskraft F ergibt sich ebenfalls nach Gl. (4). Damit wird die Beschleunigung \ddot{w} zu

$$\ddot{w} = \frac{k}{m} \left(\frac{i^2 + a^2}{i^2} \right) \left[\frac{F_0}{k} + (\nu \operatorname{tg} \alpha_0) t + \frac{(\nu t)^2}{2R} - w \right] - \frac{\mathcal{G}}{m}$$

Mit den Ansätzen

$$(26) \quad f_0 = \frac{F_0}{k}, \quad m_{red} = m \left(\frac{i^2}{i^2 + a^2} \right), \quad \nu_0^2 = \frac{k}{m_{red}} \quad \text{und} \quad b = \frac{\mathcal{G}}{m}$$

führt diese Beziehung zur Differentialgleichung

$$(27) \quad \ddot{w} + \nu_0^2 w = \nu_0^2 \left[f_0 + (\nu \operatorname{tg} \alpha_0) t + \frac{(\nu t)^2}{2R} \right] - b$$

deren Lösung nach Einführung der Anfangsbedingungen $w(0) = 0$ und $\dot{w}(0) = 0$:

2) Gemäss Definition wirkt \mathcal{G} infolge des positiven Vorzeichens des Winkels φ_r bei positivem Wert nach aussen bzw. nach links.

$$(28) \quad w = v \operatorname{tg} \alpha_0 \left(t - \frac{\sin \nu_0 t}{\nu_0} \right) + \left[f_0 - \frac{1}{\nu_0^2} \left(\frac{v^2}{R} + b \right) \right] (1 - \cos \nu_0 t) + \frac{(v t)^2}{2R}$$

lautet. Nach Umformungen ergibt sich daraus für die Kraft F die Beziehung

$$(29) \quad F = v \operatorname{tg} \alpha_0 \sqrt{k m_{\text{red}}} \sin \nu_0 t + \left[F_0 - m_{\text{red}} \left(\frac{v^2}{R} + b \right) \right] \cos \nu_0 t + m_{\text{red}} \left(\frac{v^2}{R} + b \right)$$

welche sich vektoriell durch ein ähnliches Diagramm wie in Bild 2 darstellen lässt. Eine solche Darstellung lässt sofort erkennen, dass F nach der Zeit

$$(30) \quad t_{\text{max}} = \frac{1}{\nu_0} \left[\frac{\pi}{2} - \arctg \frac{F_0 - m_{\text{red}} \left(\frac{v^2}{R} + b \right)}{v \operatorname{tg} \alpha_0 \sqrt{k m_{\text{red}}}} \right]$$

den maximalen Wert

$$(31) \quad F_{\text{max}} = m_{\text{red}} \left(\frac{v^2}{R} + b \right) + \sqrt{(v \operatorname{tg} \alpha_0)^2 k m_{\text{red}} + \left[F_0 - m_{\text{red}} \left(\frac{v^2}{R} + b \right) \right]^2}$$

erreicht. Ist das Gleis mit seiner Ueberhöhung genau für die Geschwindigkeit v ausgeglichen, so gilt

$$b = - \frac{v^2}{R}$$

so dass sich im Fall ($F_0 = 0$) Gl. (29) zu

$$(29a) \quad F = v \operatorname{tg} \alpha_0 \sqrt{k m_{\text{red}}} \sin \nu_0 t$$

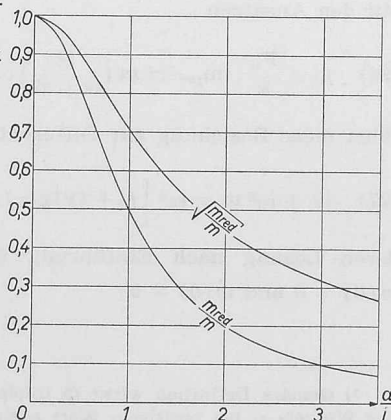
vereinfacht. Diese Beziehung lässt erkennen, dass die Stosskraft F nicht unmittelbar vom Trägheitsmoment, sondern von der reduzierten Masse m_{red} des Körpers abhängt. Bei ausgeglichener Ueberhöhung und bei $F_0 = 0$ ergeben somit zwei Körper, welche gleiche reduzierte Massen aufweisen, bzw. welche der Bedingung

$$(32) \quad \frac{m_1}{m_2} = \left(\frac{i_2^2}{i_1^2} \right) \frac{(i_1^2 + a_1^2)}{(i_2^2 + a_2^2)} = \frac{1 + \left(\frac{a_1^2}{i_1^2} \right)}{1 + \left(\frac{a_2^2}{i_2^2} \right)}$$

genügen, grundsätzlich die gleiche Stosskraft. Diese Feststellung ist bei der Beurteilung verschiedener Schienenfahrzeuge, obwohl die Verhältnisse dort erheblich verwickelter sind, interessant.

In Bild 7 ist der für die Grösse der Stosskraft wichtige Faktor $\sqrt{m_{\text{red}}/m}$ in Abhängigkeit der Verhältniszahl a/i dargestellt. Bei einem normalen Triebgestell liegt a/i praktisch zwischen 1,1 und 1,5, so dass $\sqrt{m_{\text{red}}/m}$ zwischen 0,67 und 0,55 liegt.

Bild O. 7. Verlauf des Verhältnisses m_{red}/m und $\sqrt{m_{\text{red}}/m}$ in Abhängigkeit des Faktors a/i .



2. Zentrischer Anlauf eines Zweimassensystems gemäss Bild 11

Im vorhergehenden Abschnitt wurde festgestellt, dass mit Hilfe der durch den betreffenden Ansatz (26) definierten reduzierten Masse m_{red} der Fall des exzentrischen Anlaufes eines Körpers auf denjenigen des zentrischen Anlaufes vereinfacht werden kann. Dies gilt grundsätzlich für den Anlauf eines einfachen Fahrzeuges, wenn man annimmt, dass Führungskräfte Y nur beim anlaufenden Radsatz auftreten, wenn man also die bei den anderen Rädern vor allem durch die Reibung zwischen Rad und Schiene entstehenden Führungskräfte vernachlässigt.

Um die dynamischen Führungskräfte zu verringern, wurden Lokomotiven mit einer elastischen Querhaltung der Radsätze versehen. Die entsprechende Vorrichtung wird entweder im Achslager selbst (Bilder 8 und 9) oder zwischen Achslager und Fahrzeugrahmen (Bild 10) angeordnet. Gewöhnlich wird eine Vorspannung bestimmter Grösse in der Rückstellvorrichtung des Radsatzes vorgesehen, so dass diese praktisch nur beim ersten Radsatz spielt, da die Lagerquerkräfte H der anderen Radsätze meistens bedeutend kleiner als die Vorspannung ausfallen. Somit gestattet obige Annahme, das Fahrzeug annäherungsweise durch das Massensystem von Bild 11 zu ersetzen. Dabei entsprechen

m der Masse des anlaufenden Radsatzes,

M der reduzierten Masse m_{red} des übrigen Fahrzeugteils,

k der Steifigkeit der angelaufenen Schiene einschliesslich derjenigen des anlaufenden Rades,

k_0 bzw. H_0 der Steifigkeit bzw. der Vorspannung der Radsatzrückstellung.

Beim Anlaufvorgang wird das innere, nicht führende Rad des anlaufenden Radsatzes querverschoben, wodurch eine Querreibungskraft S_i entsteht, die der Querbewegung des Radsatzes entgegenwirkt. Die Grösse dieser Kraft ist genauer durch die Beziehung (I 48) gegeben. Sie wird vor allem durch den Reibungskoeffizienten μ bestimmt, der selbst, wie wir früher gesehen haben, vom Schlupf v abhängt.

In dieser Untersuchung wollen wir, um die mathematische Behandlung des Problems zu ermöglichen, annehmen, dass die Abhängigkeit $\mu(v)$ durch die Beziehung

$$\mu = k_\mu v$$

gegeben ist und dass sich die innere Schiene nicht deformiert. Da in diesem Fall der Schlupf der Querbewegung des inneren Rades gleich \dot{w}/v gesetzt werden kann, ergibt sich die als Dämpfungskraft wirkende Querkraft S_i zu

$$S_i = -\mu_i V_i = -k_\mu \frac{\dot{w}}{v} V_i$$

bzw. wenn der Raddruck V_i konstant angenommen wird zu

$$(33) \quad S_i = -r \dot{w}$$

wobei r dem Ausdruck $\left(\frac{k_\mu}{v} V_i \right)$ entspricht.

Solange die zwischen den beiden Massen wirkende Kraft H kleiner als die Vorspannung H_0 bleibt, bewegen sich beide Massen miteinander und verhalten sich wie eine einzelne Masse. Sie folgen somit einer einzigen Bewegungsgleichung. Wird aber $H > H_0$, dann führt jede Masse ihre eigene Bewegung aus und folgt ihrer eigenen Bewegungsgleichung. Der Anlaufvorgang erfolgt somit in zwei Phasen. Die erste Phase beginnt zur Zeit $t = 0$ und endet zur Zeit t_1 beim Zustand $H = H_0$. Die anschliessende zweite Phase übernimmt die Endbedingungen der ersten Phase als Anfangsbedingungen und bleibt solange bestehen, als $H > H_0$ ist.

In der ersten Phase wirkt die durch die Steifigkeit k gegebene Stosskraft

$$(34) \quad Y = k(y - w)$$

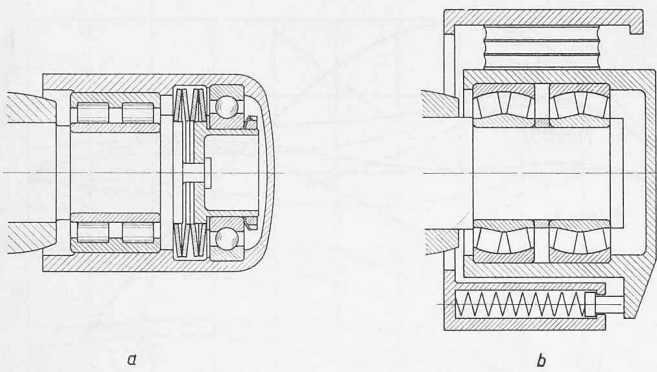


Bild O. 8. Achslager mit elastischer Querhaltung der Achse, Ausführungen mit Rollenlagern bei den Ae 6/6-Lokomotiven der SBB:

- a) Ausführung mit Zylinderrollenlagern: Uebernahme der Seitenbewegungen durch die Lager selbst (Lok. Nr. 10412).
- b) Ausführung mit Pendelrollenlagern: Uebernahme der Seitenbewegungen durch Gummielemente (Lok. Nr. 10403—10411 und 10413—10450).

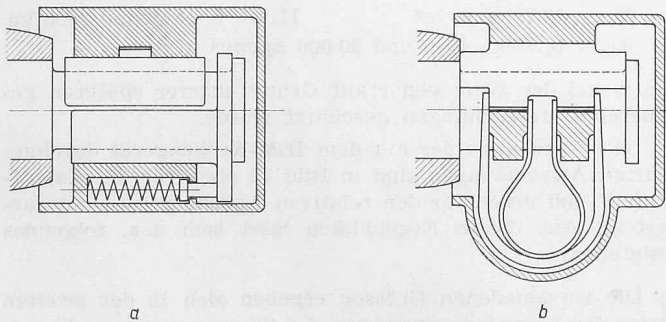


Bild O. 9. Achslager mit elastischer Querhaltung der Achse, Ausführungen mit Gleitlagern:

- a) Ausführung SLM bei den BoBo-Lokomotiven Nr. 9001 und 9002 der SNCF.
- b) Ausführung Alsthom bei den CoCo-Lokomotiven der SNCF.

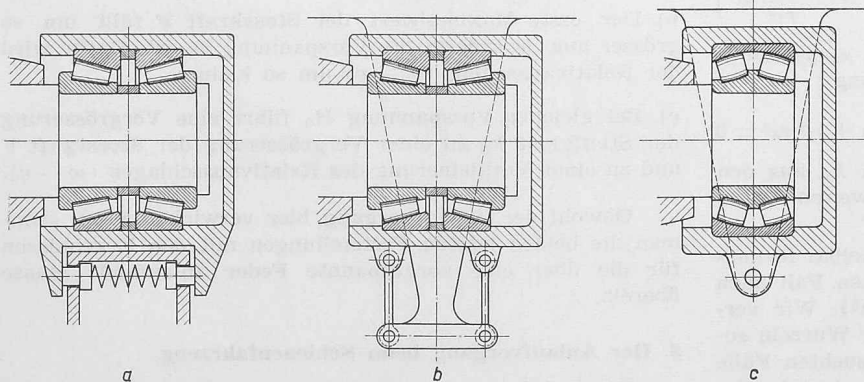


Bild O. 10. Elastisch oder mit Pendeln im Rahmen quergeführte Achslager:

- a) Ausführung Timken.
- b) Ausführung SLM: Gasturbinenlokomotive der British Railways.
- c) Ausführung mit Pendelrollenlagern.

auf beide Massen und ruft somit unter Mitwirkung der Dämpfungskraft $r\dot{w}$ die Beschleunigung

$$\ddot{w} = \frac{1}{m + M} [k(y - w) - r\dot{w}]$$

hervor. Mit den Ansätzen

$$(35) \quad \nu_0^2 = \frac{k}{m + M}; \quad 2\delta = \frac{r}{m + M}; \quad \nu_\delta = \sqrt{\nu_0^2 - \delta^2}$$

ergibt sich aus dieser Gleichung für den Anlauf gegen eine gerade Schiene mit $(y = v \operatorname{tg} \alpha_0 t)$ die Differentialgleichung

$$(36) \quad \ddot{w} + 2\delta\dot{w} + \nu_0^2 w = \nu_0^2 v \operatorname{tg} \alpha_0 t$$

Ihre allgemeine Lösung lautet:

$$(37) \quad w = e^{-\delta t} [C_1 \sin \nu_\delta t + C_2 \cos \nu_\delta t] + v \operatorname{tg} \alpha_0 \left(t - \frac{2\delta}{\nu_0^2} \right)$$

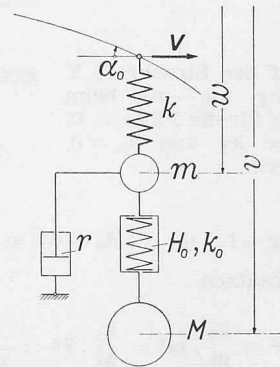


Bild O. 11. Anlauf eines Zweimassensystems.

wobei die Konstanten C_1 und C_2 aus den Anfangsbedingungen zu bestimmen sind und mit $w(0) = 0$ und $\dot{w}(0) = 0$ zu

$$(38) \quad w = v \operatorname{tg} \alpha_0 t + \frac{v \operatorname{tg} \alpha_0}{\nu_0^2} \left[e^{-\delta t} \left(2\delta \cos \nu_\delta t + \frac{2\delta^2 - \nu_0^2}{\nu_\delta} \sin \nu_\delta t \right) - 2\delta \right]$$

führen. Die Masse M steht unter der Wirkung der Kraft H allein, und diese muss somit mit der Trägheitskraft $M\dot{w}$ im Gleichgewicht sein. Aus Gleichung (37) folgt

$$\ddot{w} = v \operatorname{tg} \alpha_0 e^{-\delta t} \nu_0^2 \frac{\sin \nu_\delta t}{\nu_\delta}$$

womit wir für H die Beziehung

$$(39) \quad H = \frac{M v \operatorname{tg} \alpha_0 \nu_0^2}{\nu_\delta} e^{-\delta t} \sin \nu_\delta t$$

erhalten. Die erste Phase hört auf, sobald H gleich H_0 wird. Die betreffende Zeit t_1 ist somit durch die Gleichung

$$(40) \quad e^{-\delta t_1} \sin \nu_\delta t_1 = \frac{\nu_\delta H_0}{M v \operatorname{tg} \alpha_0 \nu_0^2}$$

festgelegt und gestattet, die Grenzbedingungen am Ende der ersten Phase bzw. die Anfangsbedingungen der zweiten Phase aus Gl. (37) und ihren Ableitungen zu bestimmen.

In der zweiten Phase wirkt auf die Masse M die Kraft

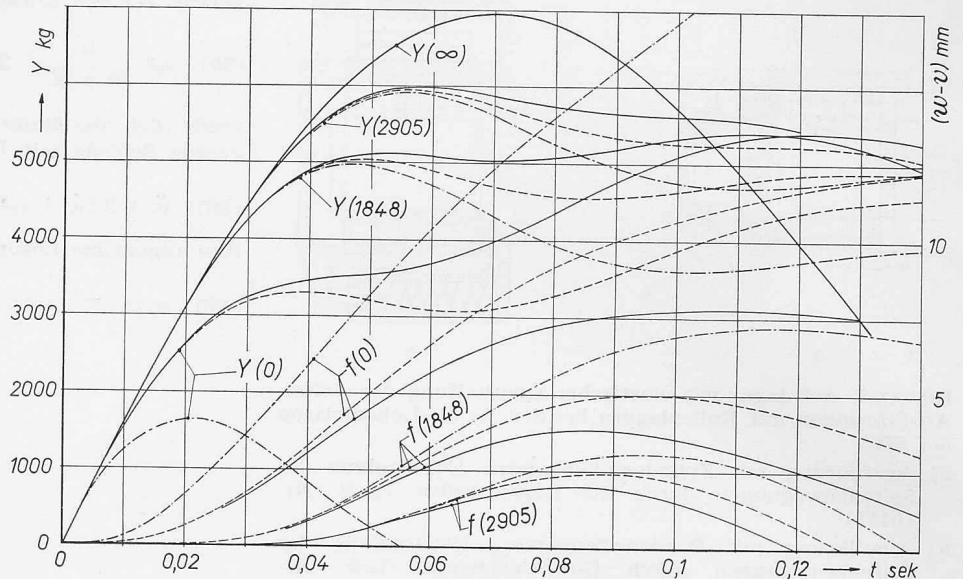
$$(41) \quad H = H_0 + k_0(w - v)$$

und auf die Masse m nebst H die Kraft Y gemäß Gl. (34) sowie die Dämpfungskraft $r\dot{w}$. Daraus ergeben sich die beiden Bewegungsgleichungen

$$M\ddot{w} = H_0 + k_0(w - v)$$

und

Bild O. 12. Verlauf der Stosskraft Y und der Federung $(w-v)$ beim Zweimassensystem für die Fälle $= 0, 1905, 2905$ und ∞ kg und $k_0 = 0, 2000$ und 4000 kg/cm.



$$m \ddot{w} = k (v t g \alpha_0 t - w) - [H_0 + k_0 (w - v)] - r \dot{w},$$

welche mit den Ansätzen

$$(42) \quad v_1^2 = \frac{k}{m}, v_2^2 = \frac{k_0}{m}, v_3^2 = \frac{k_0}{M}, 2\delta = \frac{r}{m} \text{ und } f_0 = \frac{H_0}{k_0}$$

zu den Differentialgleichungen

$$(43) \quad \ddot{v} + v_3^2 v - v_3^2 w = v_3^2 f_0$$

und

$$(44) \quad \ddot{w} + 2\delta \dot{w} + (v_1^2 + v_2^2) w - v_2^2 v = v_1^2 v t g \alpha_0 t - v_2^2 f_0$$

führen. Die Eliminierung von w aus den beiden Gleichungen ergibt die Differentialgleichung vierten Grades

$$(45) \quad \ddot{\ddot{v}} + 2\delta \ddot{\ddot{v}} + (v_1^2 + v_2^2 + v_3^2) \ddot{\ddot{v}} + 2\delta v_3^2 \dot{\ddot{v}} + v_1^2 v_3^2 v = v_1^2 v_3^2 (v t g \alpha_0 t + f_0)$$

deren Lösung in der Form

$$(46) \quad v = A_1 e^{\mu_1 t} + A_2 e^{\mu_2 t} + A_3 e^{\mu_3 t} + A_4 e^{\mu_4 t} + v t g \alpha_0 t + \left(f_0 - \frac{2\delta v t g \alpha_0}{v_1^2} \right)$$

geschrieben werden kann. Dabei bedeuten μ_1, μ_2, μ_3 und μ_4 die vier Wurzeln der charakteristischen Gleichung

$$\mu^4 + 2\delta \mu^3 + (v_1^2 + v_2^2 + v_3^2) \mu^2 + 2\delta v_3^2 \mu + v_1^2 v_3^2 = 0$$

und sind die vier Konstanten A_1, A_2, A_3 und A_4 aus den Anfangsbedingungen der hier betrachteten zweiten Phase zu bestimmen.

Die vier Wurzeln μ lassen sich nicht unmittelbar formelmässig angeben und müssen in jedem konkreten Fall nach einem geeigneten Verfahren bestimmt werden³⁾. Wir verzichten darauf, hier auf die Bestimmung dieser Wurzeln sowie der Konstanten A für die einzelnen untersuchten Fälle näher einzugehen und beschränken uns auf die Angabe der uns vor allem interessierenden Ergebnisse, nämlich der Grössen Y, H und $(v t g \alpha_0 t - w)$.

Bei der genaueren Behandlung des Anlaufvorganges wird u. a. derjenige des Triebgestells der Ae-6/6-Lokomotive untersucht werden. Es ist deshalb interessant, unsere jetzige Untersuchung ebenfalls auf dieses Triebgestell bei gleicher Anlaufgeschwindigkeit und für die gleichen Fälle zu erstrecken. Wir setzen deshalb

$$v t g \alpha_0 = 17 \text{ cm/s}$$

$$k = 9525 \text{ kgcm}^{-1}$$

$$m = 2,5 \text{ kgcm}^{-1}\text{s}^2$$

$$r = 120 \text{ kgcm}^{-1}\text{s}$$

$$M = 12,7 \text{ kgcm}^{-1}\text{s}^2$$

$$H_0 = 0, 1848 \text{ und } 2905 \text{ kg}$$

$$k_0 = 0, 2000, 4000 \text{ und } 20\,000 \text{ kgcm}^{-1}$$

ein, wobei der Wert von r auf Grund unserer späteren genaueren Untersuchungen geschätzt wurde.

Die Ergebnisse der mit dem IBM-Rechengerät durchgeführten Auswertungen sind in Bild 12 oben für die Anlaufkraft F und unten für den relativen Ausschlag $(w-v)$ dargestellt. Aus diesen Ergebnissen lässt sich u. a. folgendes feststellen:

a) Die verschiedenen Grössen ergeben sich in der zweiten Phase des Anlaufvorganges aus der Summe zweier gedämpfter Schwingungen, welche vor allem durch die beiden Schwingungssysteme $[m, (k+k_0), r]$ und $[M, k_0, r]$ gegeben sind. Die erste ist entsprechend der kleineren Masse und der grösseren Steifigkeit schneller als die zweite, weist aber deutlich kleinere Ausschläge auf. Ihre vorwiegend durch $(k+k_0)$ bedingte Frequenz hängt relativ wenig von der gegenüber k viel kleineren Steifigkeit k_0 ab, während diejenige der zweiten annähernd mit $\sqrt{k_0}$ zunimmt.

b) Der erste Maximalwert der Stosskraft F fällt um so grösser aus, je grösser die Vorspannung H_0 ist. Dafür wird der Relativausschlag $(w-v)$ um so kleiner.

c) Bei gleicher Vorspannung H_0 führt eine Vergrösserung der Steifigkeit k_0 zu einer Vergrösserung der Stosskraft F und zu einer Verkleinerung des Relativausschlages $(w-v)$.

Obwohl der Anlaufvorgang hier verwickelter ist, stimmen die beiden letzten Feststellungen mit den Ergebnissen für die über eine vorgespannte Feder anlaufende Masse überein.

3. Der Anlaufvorgang beim Schienenfahrzeug

Diese Arbeit hat zum Ziele, vor allem den Fall der Drehgestell-Lokomotive zu behandeln. Da eine solche Lokomotive Triebgestelle aufweist, welche unter Berücksichtigung der Einwirkungen der anderen Teile als Einzelfahrzeuge zu behandeln sind, sei zuerst ein solches betrachtet.

3.1 Der Anlauf des einfachen Rahmenfahrzeuges

Der Fall des Anlaufes stellt eine bestimmte Phase des allgemeinen Falles des dynamischen Laufes dar und ist durch die Kurve $y(x)$ des Gleises sowie durch die Anfangsbedingungen gegeben. Die in den Kapiteln I, K und L für den Radatz und das einfache Fahrzeug festgelegten theoretischen Grundlagen haben somit hier volle Gültigkeit, und die abgeleiteten Beziehungen können unmittelbar angewendet werden.

³⁾ Siehe Hütte, 28. Auflage, Band I, Seite 64, oder R. Zurmühl: Praktische Mathematik für Ingenieure und Physiker, Springer 1953, Seite 55 und folgende.

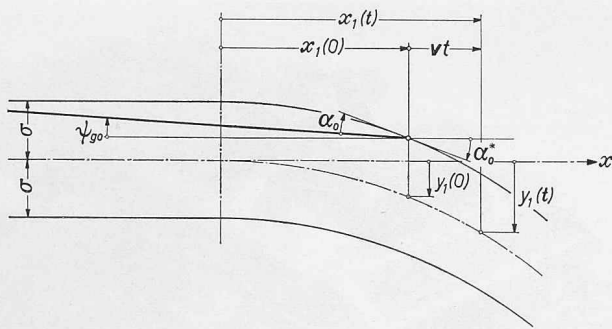


Bild O. 13. Anlauf des einfachen Fahrzeuges.

Setzt man voraus, dass der Anlauf des Fahrzeuges bei der Einfahrt aus der Geraden in die Kurve erfolgt, so ergeben sich die in Bild 13 dargestellten Verhältnisse, wobei die Zeit t vom Zeitpunkt des Anlaufbeginns des ersten Radsatzes und die Abszisse x vom Ort des Kurvenbeginns gezählt werden. Für positive Werte von x weist die Kurve eine Ordinate auf, die durch das massgebende Gesetz $y = f(x)$ festgelegt ist. Für negative x hingegen bleibt y null. Es ist somit bei jedem Radsatz zu unterscheiden, ob seine Abszisse x_j positiv oder negativ ist.

Für diese gilt die Beziehung

$$(47) \quad x_j = x_1 - a_{1j} \cos \psi_g = x_1(0) + vt - a_{1j} \cos \psi_g$$

sodass sich der Fall $y_j = 0$ oder $y_j = f(x_j)$ ergibt, je nachdem $\alpha_{1j} \cos \psi_g$ grösser oder kleiner als x_1 bzw. $[x_1(0) + vt]$ ist.

Aus der Ordinate y der Mittellinie des Gleises ergibt sich diejenige des äusseren bzw. des inneren Schienenstranges zu

$$(48) \quad y_a = y - e_a \quad \text{bzw.} \quad y_i = y + e_i$$

Ist die Kurve durch einen Kreisbogen mit dem Radius R gegeben, so gilt für den ersten Radsatz mit genügender Genauigkeit die Beziehung

$$(49) \quad y_1(t) = y_1(0) + vt \operatorname{tg} \alpha_0^* + \frac{(vt)^2}{2R}$$

und für den Radsatz j bei positivem x_j , d. h. bei $(x_1 > a_{1j} \cos \psi_g)$

$$(50) \quad y_j(t) = y_1(0) + (vt - a_{1j} \cos \psi_g) \operatorname{tg} \alpha_0^* + \frac{(vt - a_{1j} \cos \psi_g)^2}{2R}$$

Dabei entspricht $\operatorname{tg} \alpha_0^*$ der Neigung $y_1'(0)$ der Gleiskurve beim ersten Radsatz im Augenblick des Anlaufens und steht nach der Beziehung

$$(51) \quad \alpha_0^* = \alpha_0 + \psi_g$$

mit dem Anlaufwinkel des ersten Radsatzes im Zusammenhang. Zwischen $y_1(0)$ und $x_1(0)$ besteht die einfache Beziehung

$$(52) \quad x_1(0) = \sqrt{2y_1(0)R} = \frac{2y_1(0)}{\operatorname{tg} \alpha_0^*}$$

Wenn sich, im Spezialfall, der erste Radsatz bei Anlaufbeginn mit seinem Mittelpunkt auf der x -Achse befindet, so ergibt sich $y_1(0)$ zu σ und damit u. a. die Gleichung

$$(53) \quad y_j(t) = \sigma + (vt - a_{1j} \cos \psi_g) \operatorname{tg} \alpha_0^* + \frac{(vt - a_{1j} \cos \psi_g)^2}{2R}$$

Im Falle einer geraden Ablenkung um den Winkel α_0^* vereinfachen sich die obigen Beziehungen (49), (50) und (53) durch das Wegfallen der rechts stehenden quadratischen Glieder.

Es kann angenommen werden, dass im ersten Augenblick des Anlaufens der anlaufende Radsatz in seiner ursprünglichen Richtung weiter fährt, so dass sich die angelaufene Schiene um $[\dot{x}_{r1}(0) \operatorname{tg} \alpha_0] t$ deformieren muss. Somit kann unter Ver-

nachlässigung der Reibungskräfte⁴⁾ die Beziehung

$$(54) \quad T_1 \cos \varphi_1 = k [\dot{x}_{r1}(0) \operatorname{tg} \alpha_0] t$$

für die unmittelbar nach dem Anlauf entstehende Führungskraft T_1 des ersten Radsatzes aufgestellt werden, wobei $1/k$ der totalen Nachgiebigkeit ($1/k_r + 1/k_s + 1/k_G$) entspricht.

Ferner kann vorausgesetzt werden, dass die Lagerquerkraft H_1 im ersten Augenblick des Anlaufens klein bleibt, so dass auch im Falle einer elastischen Lagerquerhaltung mit Vorspannung das Fahrgestell fest mit dem ersten Radsatz gebunden bleibt und seiner Bewegung folgt. Aus T_1 und aus der im Schwerpunkt des Triebgestells wirkenden Querkraft $\mathfrak{G}_{\text{tot}}$ entsteht die resultierende in der v -Richtung wirkende Kraft

$$T_1 \cos \varphi_1 \cos \psi_1 - \mathfrak{G}_g \cos \psi_g - \sum_1^n \mathfrak{G}_j \cos \psi_j$$

die sich einfacher zu $(T_1 - \mathfrak{G}_{\text{tot}})$ ergibt, wenn man $\cos \varphi_r$, $\cos \psi_r$ und $\cos \psi_g$ gleich 1 setzt und für alle Radsätze den gleichen Winkel φ annimmt. Es gelten somit beim Anlaufbeginn die beiden Bewegungsgleichungen

$$(55) \quad \begin{cases} \ddot{v} = \frac{1}{m_{\text{tot}}} [k \dot{x}_{r1}(0) \operatorname{tg} \alpha_0 t - \mathfrak{G}_{\text{tot}}] \\ \ddot{\psi}_g = \frac{a [k \dot{x}_{r1}(0) \operatorname{tg} \alpha_0] t}{\Theta_{z \text{ tot}}} \end{cases}$$

deren Integrationen zu

$$(56) \quad \begin{cases} \dot{v} = \frac{1}{m_{\text{tot}}} \left[k \dot{x}_{r1}(0) \operatorname{tg} \alpha_0 \frac{t^2}{2} - \mathfrak{G}_{\text{tot}} t \right] + \dot{v}(0) \\ \dot{\psi}_g = \frac{a [k \dot{x}_{r1}(0) \operatorname{tg} \alpha_0]}{\Theta_{z \text{ tot}}} \cdot \frac{t^2}{2} + \dot{\psi}_g(0) \end{cases}$$

sowie zu

$$(57) \quad \begin{cases} v = \frac{1}{m_{\text{tot}}} \left[k \frac{\dot{x}_{r1}(0) \operatorname{tg} \alpha_0 t^3}{6} - \frac{\mathfrak{G}_{\text{tot}} t^2}{2} \right] + \dot{v}(0) t + v(0) \\ \psi_g = ak \frac{\dot{x}_{r1}(0) \operatorname{tg} \alpha_0}{6 \Theta_{z \text{ tot}}} + \dot{\psi}_g(0) t + \psi_g(0) \end{cases}$$

führen. Setzen wir diese Ausdrücke in die Gleichungen (L 21) und (L 22) ein, so erhalten wir unter Berücksichtigung von Gl. (L 5) und (L 6) für $t = 0$ die angenäherten Beziehungen

$$(58) \quad h_g(0) = \frac{2\Theta_{z \text{ tot}} \dot{x}_{r1}(0)}{ak \dot{x}_{r1}(0) \operatorname{tg} \alpha_0 t^2 + 2\Theta_{z \text{ tot}} \dot{\psi}_g(0)}$$

und

$$(59) \quad p_g(0) = \left(\frac{\Theta_{z \text{ tot}}}{m_{\text{tot}}} \right) \left[\frac{k \dot{x}_{r1}(0) \operatorname{tg} \alpha_0 t^2 - 2\mathfrak{G}_{\text{tot}} t + 2m_{\text{tot}} \dot{v}(0)}{ak \dot{x}_{r1}(0) \operatorname{tg} \alpha_0 t^2 + 2\Theta_{z \text{ tot}} \dot{\psi}_g(0)} \right] - \left[\frac{[a k \dot{x}_{r1}(0) \operatorname{tg} \alpha_0 t^3 + 6\Theta_{z \text{ tot}} [\dot{\psi}_g(0) t + \psi_g(0)]]}{3 [ak \dot{x}_{r1}(0) \operatorname{tg} \alpha_0 t^2 + 2\Theta_{z \text{ tot}} \dot{\psi}_g(0)]} \right] \dot{x}_{r1}(0)$$

Im Spezialfall, bei dem die Anfangsbedingungen $v(0)$, $\dot{v}(0)$, $\psi_g(0)$ und $\dot{\psi}_g(0)$ null sind, ergeben sich diese Beziehungen einfacher zu

$$(60) \quad h_g(0) = \frac{2\Theta_{z \text{ tot}}}{ak \operatorname{tg} \alpha_0 t^2}$$

und

$$(61) \quad p_g(0) = \frac{\Theta_{z \text{ tot}}}{am_{\text{tot}}} \left[1 - \frac{2\mathfrak{G}_{\text{tot}}}{k \dot{x}_{r1}(0) \operatorname{tg} \alpha_0 t} \right] - \frac{\dot{x}_{r1}(0) t}{3}$$

⁴⁾ Diese sind beim Anlaufbeginn praktisch null. Eine Ausnahme jedoch macht die Kraft F_{1a} , deren Querkomponente bereits durch die Führungskraft T_{1a} berücksichtigt ist und deshalb nicht in die Rechnung einzuführen ist.

Daraus folgen zur Zeit 0 die Werte $h_g = \infty$ und $p_g = \infty$, wenn $\mathcal{G}_{tot} \neq 0$ bzw. $p_g = \mathcal{G}_{tot}/a m_{tot} = i^2_{tot}/a$, wenn $\mathcal{G}_{tot} = 0$. Im letzteren Fall stimmt somit der Wendepol des Fahrzeuges mit seinem Stossmittelpunkt überein. Aus p_g und h_g lassen sich \bar{p}_g und \bar{h}_g nach den Beziehungen (L 21) und (L 22) ermitteln.

3.11 Anwendungsbeispiele

Im folgenden soll nun als praktische Anwendung der bisherigen theoretischen Betrachtungen der Anlaufvorgang der Triebgestelle der Ae-4/4-Lokomotiven der BLS sowie der Re-4/4- und Ae-6/6-Lokomotiven der SBB in verschiedenen Fällen nach dem im Abschnitt I 5 erwähnten vereinfachten Verfahren untersucht werden, wobei eine Radsatzlagerung ohne Längsspiel vorausgesetzt wird. Die für unsere Untersuchungen massgebenden Grössen dieser Lokomotiven sind in der am Schluss dieses Kapitels gegebenen Tabelle 2 zusammengestellt.

Das für die Berechnung mit dem IBM-Magnettrommel-Rechner Typ 650 vorbereitete Programm gestattet am Ende jedes Integrationssschrittes die Angabe der Grössen:

$\ddot{\psi}_g, \dot{\psi}_g, \psi_g, \ddot{\varphi}_g, \dot{\varphi}_g, \varphi_g, \ddot{v}, \dot{v}, v, \rho, M_l, p_g, \bar{v}_j, w_j, y_{ja}, y_{ji}, \eta_j, \xi_{ja}, \xi_{ji}, \Delta L_j, V_{ja}, V_{ji}, P_j, Y_{ja}, Y_{ji}, S_{ja}, S_{ji}, U_{ja}$ und U_{ji} .

3.111 Der Anlaufvorgang des Triebgestells der Ae-4/4-Lokomotive der BLS (Bild 14) bei der Einfahrt in eine Kurve

Als erstes Beispiel soll hier der Anlauf des Triebgestells der Ae-4/4-Lokomotive unter Zugrundelegung folgender Voraussetzungen untersucht werden:

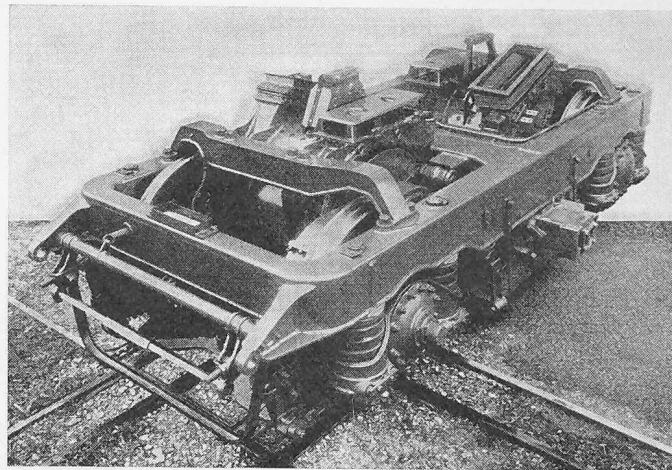


Bild O. 14. Triebgestell der Ae 4/4-Lokomotive der BLS.

Einfahrt in eine kreisbogenförmige Kurve mit $R = 500$ m, $\sigma = 6,25$ mm, $V = 72$ km/h beziehungsweise $v = 20$ m/s, $\text{tg} \alpha_0 = 0,005$. Spielfreie Haltung der Radsatzlager. Starre Haltung der Lager. Der Reibwert μ verläuft nach der in Bild 11 angegebenen Kurve. Das Gleis ist in der Kurve genau für $V = 72$ km/h ausgeglichen. Die entsprechenden Querkomponenten \mathcal{G} der einzelnen Gewichte betragen daher $\mathcal{G}_{r1} = \mathcal{G}_{r2} = 263$ kg und $\mathcal{G}_g = 1192$ kg. Es wird eine Steifigkeit $k = 9525$ kg/cm entsprechend $(k_r + k_g)/(k_r k_g) = 10\,000$ kg/cm und $k_G = 200\,000$ kg/cm vor-

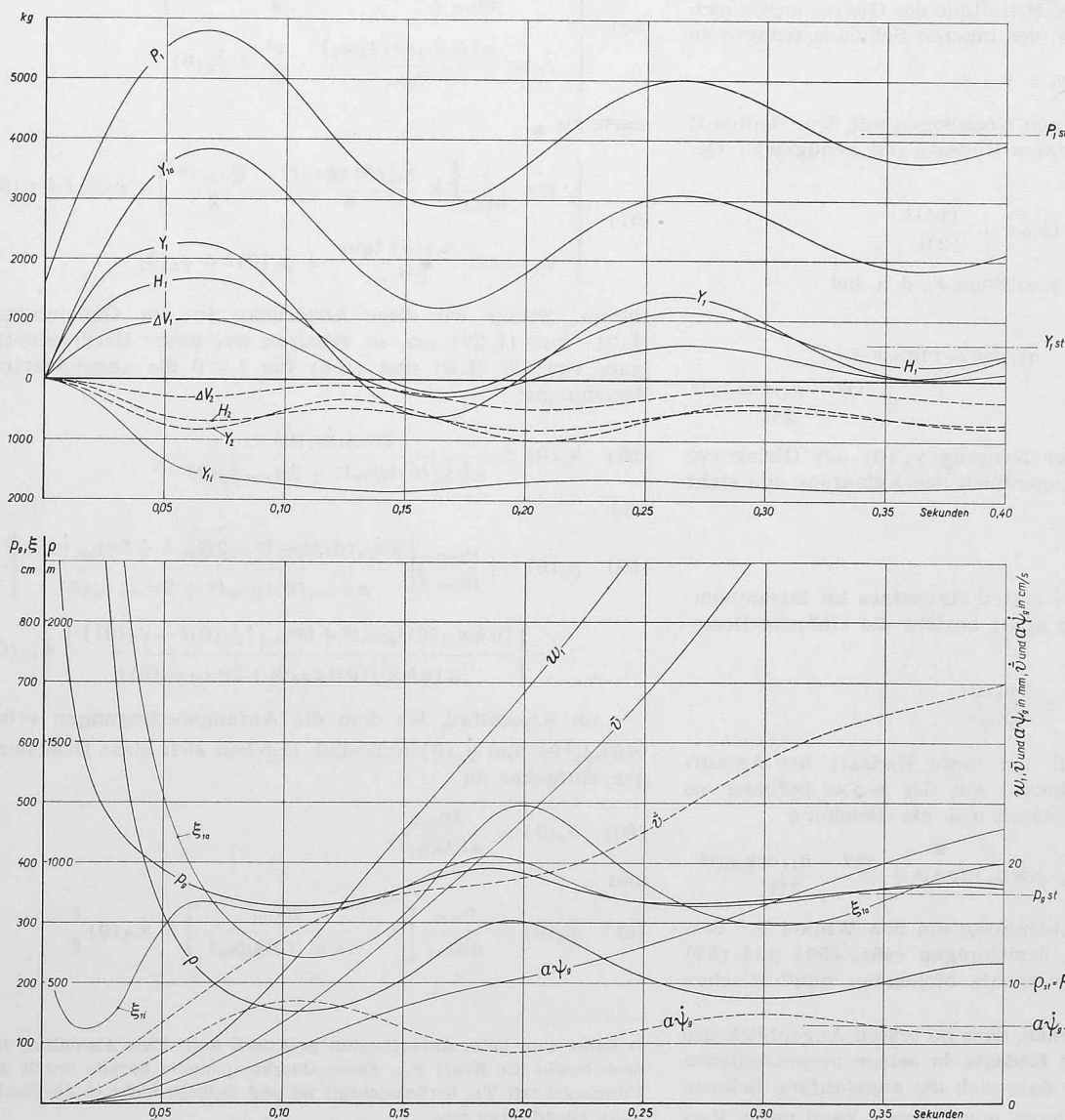


Bild O. 15. Anlaufkräfte, Ausschläge und diverse Grössen bei der Einfahrt des Triebgestelles der Ae 4/4 - Lokomotive in eine 500 m-Kurve mit $V = 72$ km/h und $\text{tg} \alpha_0 = 0,005$.

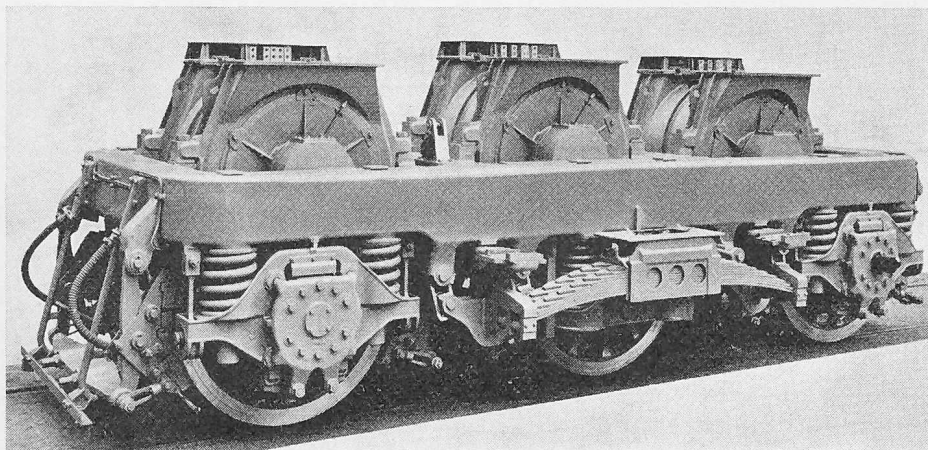


Bild O. 16. Triebgestell der Ae 6/6-Lokomotive der SBB.

ausgesetzt. Zur Vereinfachung der Behandlung wird angenommen, dass das Gleis auch im geraden Abschnitt unmittelbar vor der Kurve mit der gleichen Ueberhöhung wie in der Kurve verlegt ist. Die erwähnten Kräfte \mathcal{G} wirken somit auch dort. Unmittelbar vor dem Anlaufen läuft das Drehgestell entsprechend $\bar{v}(0) = 0$, $\psi_g(0) = 0$, $\dot{v}(0) = 0$ und $\dot{\psi}_g(0) = 0$ gerade und genau auf der x -Achse. Der Anlaufwinkel α_0 beträgt daher $0,005 = \sqrt{2\sigma/R}$.

Die wichtigeren Rechnungsergebnisse sind in Bild 15 veranschaulicht, wobei im oberen Bild die Kräfte P_1 , Y_{1a} , Y_{1i} , Y_1 , H_1 , V_1 , Y_2 , H_2 und V_2 und im unteren Bild die Koordinaten w_1 , w_2 , \bar{v} und $a\psi_g$, die Geschwindigkeiten \dot{v} und $a\dot{\psi}_g$, die Wendungspoldistanz p_g , die beiden Gleitpoldistanzen ξ_{1a} und ξ_{1i} sowie der Radius ρ_g der Wendung in Abhängigkeit der Zeit dargestellt sind. Als interessantere Feststellungen sind folgende besonders hervorzuheben:

1. Der momentane Radius ρ_g fällt von ∞ auf ein Minimum von 382 m zurück und schwingt dann um den Radius ($R = 500$ m) der Kurve, dem er sich mit kleiner werdenden Amplituden allmählich nähert.

2. Die Wendungspoldistanz p_g fängt ebenfalls mit dem Wert ∞ an und pendelt sich auf den Wert 349,5 cm des statischen Laufes ein ⁵⁾.

3. Die Richtkraft P_1 , die Führungskräfte Y_{1a} und Y_1 und die Lagerkraft H_1 erreichen ihre extremen Werte praktisch gleichzeitig.

4. Die Richtkraft P_1 weist gegenüber der Führungskraft Y_{1a} einen Mehrbetrag auf, der durch die Seitenkomponente S_{1a} der Reibungskraft F_{1a} gegeben ist und bei Anlaufbeginn den minimalen Wert von 1600 kg und beim ersten Maximum den maximalen Wert von 1960 kg aufweist.

5. Der der Trägheitskraft des Radsatzes entsprechende Unterschied zwischen der Führungskraft Y_1 des Radsatzes und der Lagerquerkraft H_1 beträgt im Maximum 600 kg.

6. Die Periode der Y_{1a} -Schwingung beträgt rund 0,197 s bei Messung zwischen den beiden ersten Maxima und rund 0,1995 s bei Messung zwischen den beiden ersten Minima. Der maximale Wert der Führungskraft Y_{1a} beträgt 3830 kg und tritt bei $t = 0,0675$ s auf.

7. Die Raddruckänderung ΔV_1 hat ihre beiden ersten Maxima praktisch gleichzeitig wie die Führungskraft Y_{1a} und beträgt + 997 kg beim ersten Maximum und + 583 kg beim zweiten. Die Raddruckänderung ΔV_2 weist ebenfalls ihre beiden ersten Maxima gleichzeitig wie die Führungskraft Y_2 auf. Ihr Wert ist jedoch mit 500 kg beim zweiten Maximum grösser als beim ersten.

8. Die ξ_{1a} - und die ξ_{1i} -Kurven schneiden die p_g -Kurve in denjenigen Zeitpunkten, in denen die betreffende Führungskraft Y_{1a} bzw. Y_{1i} ein Extrem aufweist ⁶⁾.

Ersetzt man zur Vereinfachung den Anlaufvorgang des wirklichen Triebgestells durch den im Abschnitt 1.4 behan-

delten Fall des exzentrischen Anlaufes eines Körpers und setzt in Gl. (21a) die hier in Betracht zu ziehenden Werte

$$m_{red} = 9,585 \text{ kg s}^2/\text{cm}, \quad k = 9525 \text{ kg/cm}, \quad \dot{x}_{r1}(0) \text{tg}\alpha_0 = 10 \text{ cm/s}$$

ein, so ergibt sich für F der maximale Wert $F_{max} = 3023$ kg, der nach 0,0498 s erreicht wird. Der Vergleich zwischen diesen Werten und den oben erwähnten zeigt, dass die hier eingeschlagene Vereinfachung nicht zulässig ist.

3.112 Der Anlaufvorgang des Triebgestells der Ae-6/6-Lokomotive der SBB (Bild 16) bei der Einfahrt in eine Ablenkung

Als zweites Beispiel wird der Anlauf des Triebgestells der Ae-6/6-Lokomotive behandelt. Dabei sollen folgende Voraussetzungen zugrunde gelegt werden:

Einfahrt in eine Ablenkung mit $v = 20$ m/s, $\text{tg}\alpha_0 = 0,0050$ und $\sigma = 6,25$ mm. Das Gleis weist keine Ueberhöhung auf. Es ist somit $\Phi = 0$ und daher $\mathcal{G} = 0$. Sonst gleiche Voraussetzungen wie im Beispiel 3.111.

Einen Teil der Rechnungsergebnisse zeigen die verschiedenen Kurven von Bild 17. Aus diesen geht u. a. hervor:

1. Die Führungskraft Y_{1a} und die Raddruckänderung ΔV_1 weisen bei $t = 0,08$ s ihr erstes Maximum von der Grösse 4475 kg bzw. 1545 kg auf.

2. Die maximale Raddruckänderung tritt bei jedem Radsatz gleichzeitig wie der maximale Wert der Führungskraft Y_j auf. Sie beträgt etwa +1545 kg beim ersten Radsatz, -690 kg beim mittleren und +820 kg beim letzten.

3. Bei Anlaufbeginn ist der Radius ρ der Wendung unendlich gross. Er fällt rasch ab und erreicht sein Minimum von 693 m zur Zeit $t = 0,115$ s. Er wächst dann wieder bis zu einem maximalen Wert von 5700 m, den er zur Zeit $t = 0,260$ s erreicht. Betrachtet man die $(a\psi_g)$ -Kurve, so erkennt man, dass zu diesem Zeitpunkt $a\dot{\psi}_g$ ein Minimum aufweist, was gemäss Gl. (L 10) das Entstehen des Maximums von ρ_g zur Folge hat.

4. Entsprechend der am Schluss des Abschnittes 3.1 aufgestellten Beziehung (37) fängt die Wendungspoldistanz p_g mit dem Wert 382 cm an. Sie steigt zunächst ein wenig, nimmt wieder bis zum minimalen Wert 327 cm ab und steigt wieder bis zum maximalen Wert 495 cm, den sie ebenfalls zur Zeit $t \approx 0,26$ s erreicht.

5. Gleich wie beim Drehgestell der Ae-4/4-Lokomotive weisen die Gleitpoldistanzen ξ beträchtliche Abweichungen von den betreffenden Wendungspoldistanzen auf.

⁵⁾ Aus Bild N 8 ergibt sich für $R = 500$ mm die Wendungspoldistanz p_g zu $1,075 \cdot 2a$ bzw. $1,075 \cdot 3,25 \approx 349,5$ cm.

⁶⁾ Begründung: Beim Auftreten des Extrems ist die Geschwindigkeit $\dot{\zeta}$ der Schienendeformation null. Es entsteht deshalb in diesem Zeitpunkt keine Verlagerung ζ des Schwenkungspoles \mathcal{M} , sodass $\dot{\zeta}$ gleich p wird.

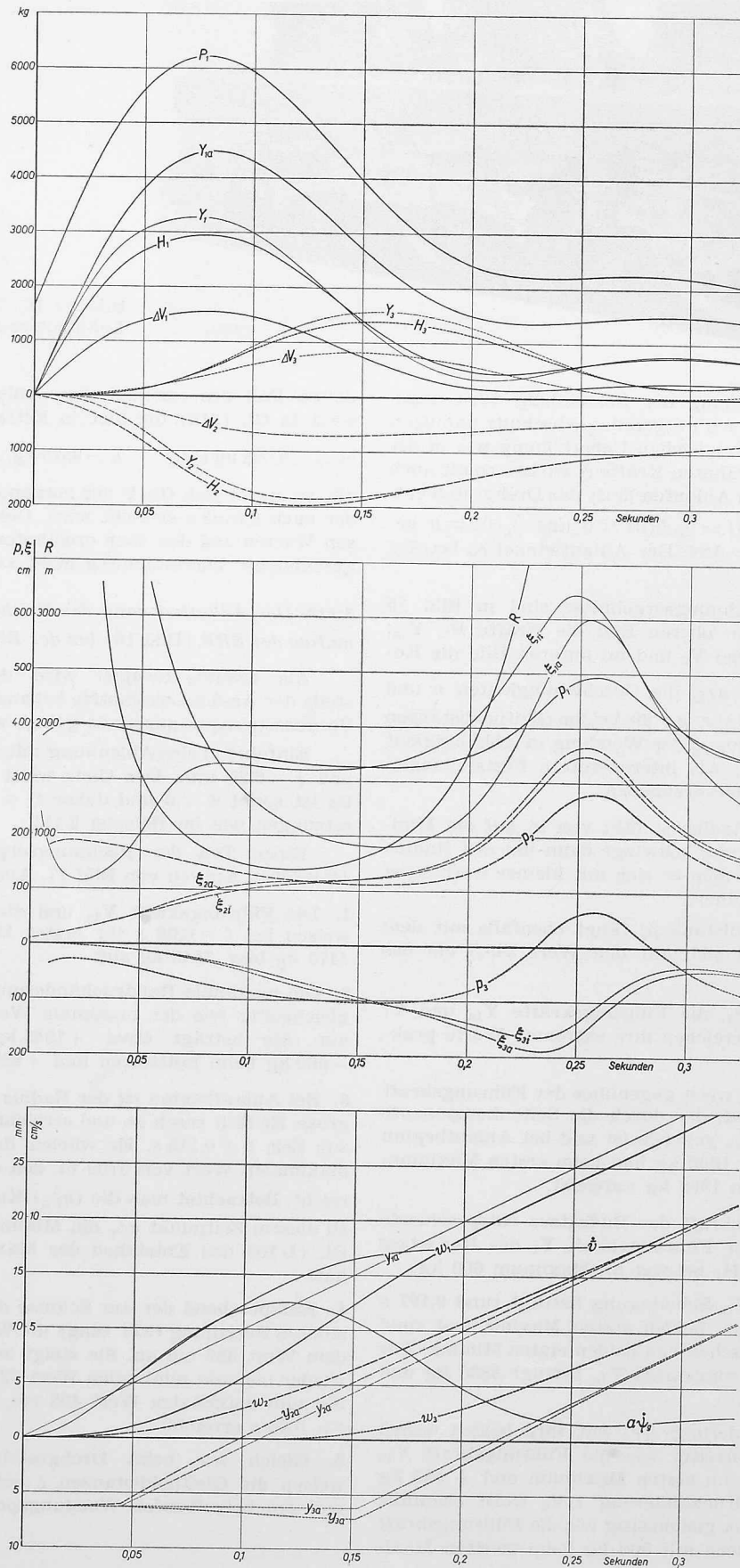


Bild O. 17. Anlaufkräfte, Ausschläge und diverse Größen bei der Einfahrt des Triebgestelles der Ae 6/6-Lokomotive in eine Ablenkung mit $V = 72 \text{ km/h}$ und $\text{tg } \alpha_0 = 0,0085$.

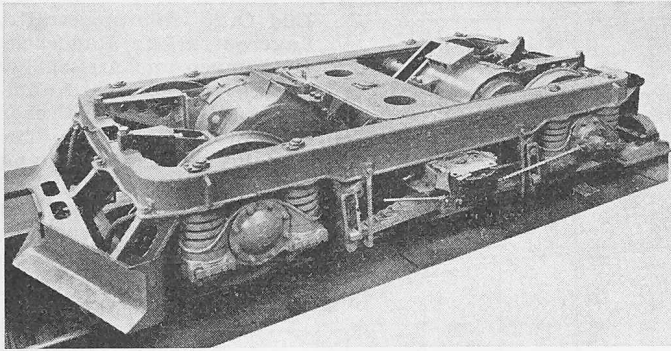


Bild O. 18. Triebgestell der Re 4/4-Lokomotive der SBB.

6. Der der Trägheitskraft $m_1 \ddot{w}$ des ersten Radsatzes entsprechende Unterschied $(Y_1 - H_1)$ beträgt im Maximum 370 kg. Er fällt somit deutlich kleiner als beim Ae-4/4-Drehgestell aus, was auf die Beschleunigung \ddot{w} zurückzuführen ist, die infolge der grösseren m_{tot} und $\theta_{z,tot}$ kleiner ist.

Würde man diesen Anlauffall zur Vereinfachung mit Hilfe der reduzierten Masse nach Abschnitt 1.4 untersuchen, so würde sich die maximale Stosskraft wie im vorherigen Beispiel zu 3023 kg nach 0,0498 s statt zu 4475 kg nach 0,08 s ergeben. Die Anwendung dieses vereinfachten Verfahrens ist somit für die Bestimmung der Grösse und des Zeitverlaufs der Anlaufkraft hier ebenfalls unzulässig.

3.113 Der Anlaufvorgang der Triebgestelle der Ae-4/4-Lokomotive der BLS sowie (Bild 18) der Re-4/4- und Ae-6/6-Lokomotive der SBB bei der Einfahrt in eine Ablenkung

Um zwischen den oben erwähnten Lokomotiven einen Vergleich ziehen zu können, wurde der Anlaufvorgang ihrer Triebgestelle unter folgenden Voraussetzungen untersucht:

Einfahrt in eine Ablenkung mit $v = 20$ m/s, $\text{tg } \alpha_0 = 0,0085$ und $\sigma = 1,08375$ cm. Das Gleis ist horizontal: $\phi = 0$ und $\zeta = 0$. Sonst gleiche Voraussetzungen wie im Beispiel 3.111. Es wird keine Längskraft U entwickelt.

In Bild 19 sind die Rechnungsergebnisse für die Führungskraft Y_{1a} sowie für die Raddruckerhöhung ΔV_1 des anlaufenden Rades angegeben. Wie die betreffenden Kurven zeigen, beträgt der maximale Wert der Führungskraft 7355 kg bei der Ae-6/6-, 5790 kg bei der Ae-4/4- und 4555 kg bei der Re-4/4-Lokomotive. Sie beträgt somit bei der Ae-6/6-Lokomotive das 1,275-fache und bei der Re-4/4-Lokomotive das 0,793-fache des Wertes der Ae-4/4-Lokomotive. Aus den in Tabelle 2 angegebenen Werten von m_{red} ergeben sich für das Verhältnis der reduzierten Masse der betreffenden Lo-

komotive zur reduzierten Masse der Ae-4/4-Lokomotive die Werte 1,261 und 0,810. Diese Werte weichen um 1,1 bzw. 2,1 % von den oberen ab, so dass es offenbar möglich ist, verschiedene Fahrzeuge anhand ihrer Massen m_{red} zu vergleichen, obwohl, wie in den beiden letzten Abschnitten festgestellt wurde, die vereinfachte Untersuchung mit Hilfe dieser Masse keine befriedigende Bestimmung der Anlaufkräfte selbst gestattet.

Um den Einfluss der Zugkraft zu überblicken, wurde ferner für das Triebgestell der Ae-4/4-Lokomotive der Anlaufvorgang bei Entwicklung einer Zugkraft $U = 3000$ kg jedes Radsatzes untersucht. Die sich dabei ergebenden Y_{1a} - und ΔV_1 -Werte sind im gleichen Bild durch die gestrichelten Kurven gezeigt. Man erkennt, dass die Ausübung dieser Zugkraft den maximalen Wert der Führungskraft Y_{1a} um etwa 400 kg verkleinert und den betreffenden Zeitpunkt um rd. 0,008 s vorverschiebt. Hingegen wird dadurch der maximale Wert der Raddruckänderung ΔV_1 praktisch nicht geändert, einzig der betreffende Zeitpunkt wird vorverschoben.

3.114 Der Anlaufvorgang des Triebgestells der SBB-Ae-6/6-Lokomotive bei der Einfahrt in eine Ablenkung im Falle einer elastischen Lagerquerhaltung

Mit Ausnahme der beiden ersten Nummern 11401 und 11402 wurden die Ae-6/6-Lokomotiven bei ihren Achsen Nr. 1, 3, 4 und 6 mit einer elastischen Querhaltung ihrer Lager versehen. Die Bilder 20 u. 21 zeigen, wie sich diese Vorrichtung bei verschiedener Grösse ihrer Vorspannung H_0 und ihrer Steifigkeit auswirkt. Aus diesen Bildern ergibt sich folgendes:

1. Eine Erhöhung der Vorspannung H_0 bringt bei gleichbleibender Steifigkeit k_0 eine Vergrößerung der maximalen Führungskraft Y_{1a} und der Raddruckänderung ΔV_1 sowie eine Verkleinerung des elastischen Ausschlages in der Lagerführung mit sich.
2. Eine Verkleinerung der Steifigkeit k_0 hat bei gleichbleibender Vorspannung eine Verkleinerung der maximalen Führungskraft Y_{1a} und der Raddruckänderung ΔV_1 bei gleichzeitiger Vergrößerung des elastischen Ausschlages ($w_1 - \bar{v}_1$) zur Folge.

Diese Feststellungen stimmen mit denjenigen des Abschnittes 1.1 überein. Eine Verkleinerung der maximalen Führungskraft kann somit sowohl durch eine Verkleinerung der Vorspannung wie durch eine Verkleinerung der Steifigkeit erreicht werden. Es ist aber zu beachten, dass dabei stets eine Vergrößerung des Ausschlages ($w_1 - \bar{v}_1$) entsteht. Dieser sollte aber kleiner als das vorhandene totale Spiel e_q bleiben, wodurch eine Einschränkung gegeben ist.

Die Y_{1a} -Kurven zeigen ferner, dass die Verkleinerung der Führungskraft Y_{1a} durch eine Ausstreckung der betreffenden

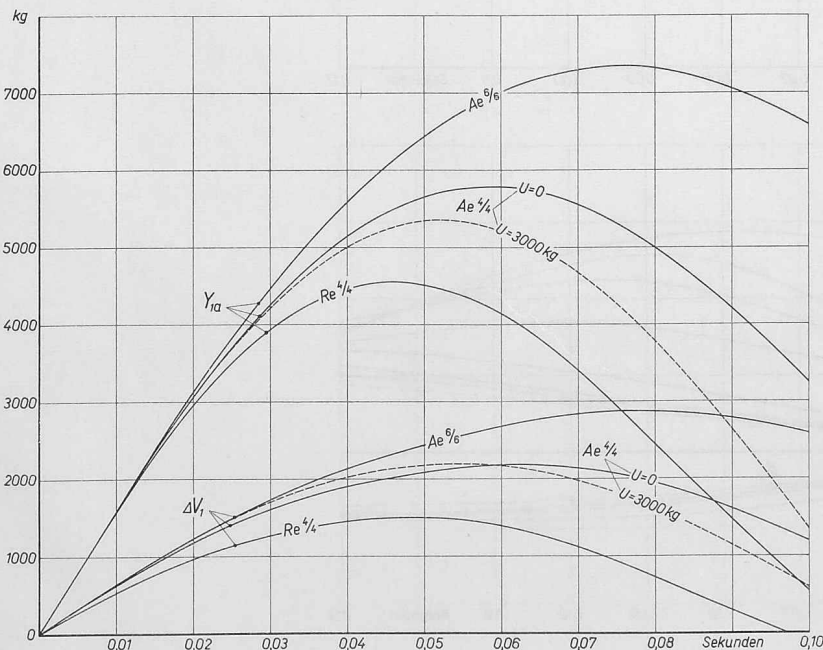
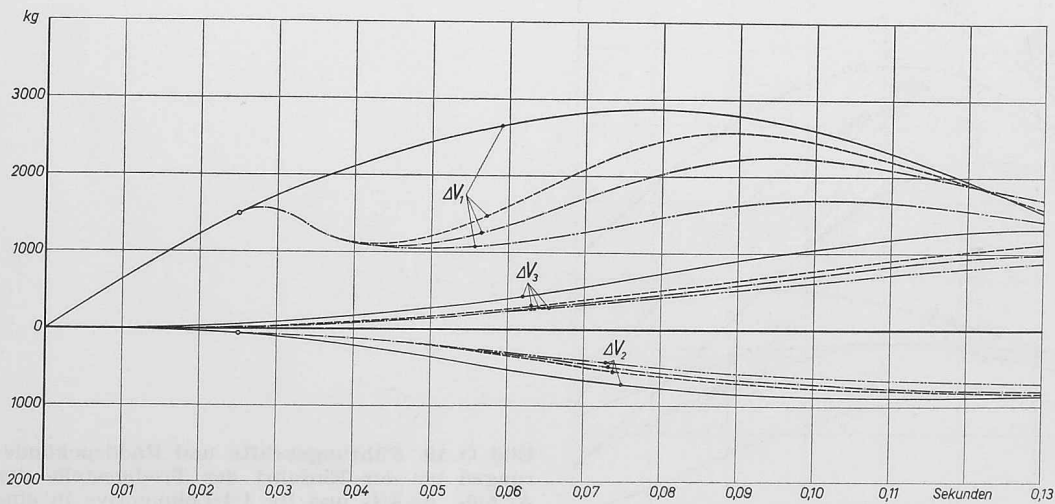
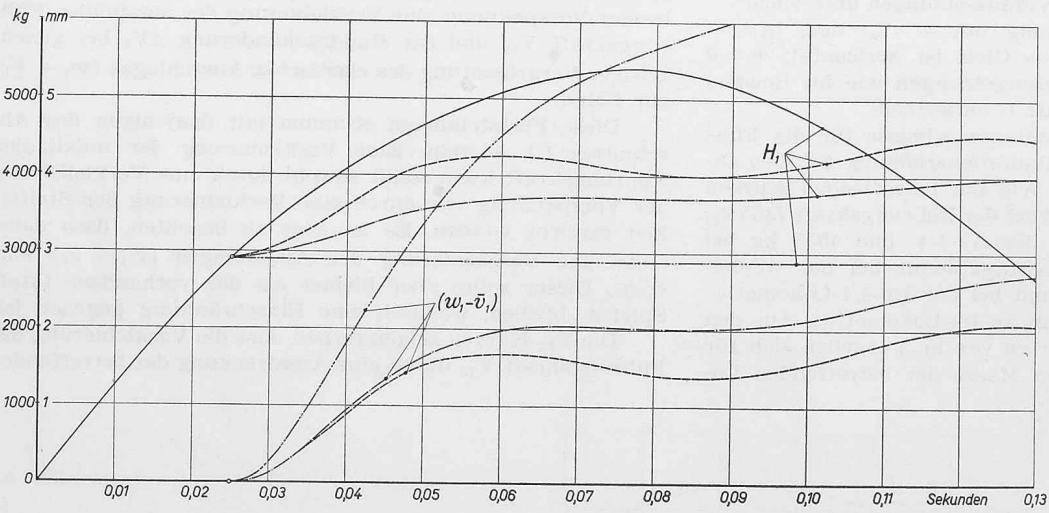
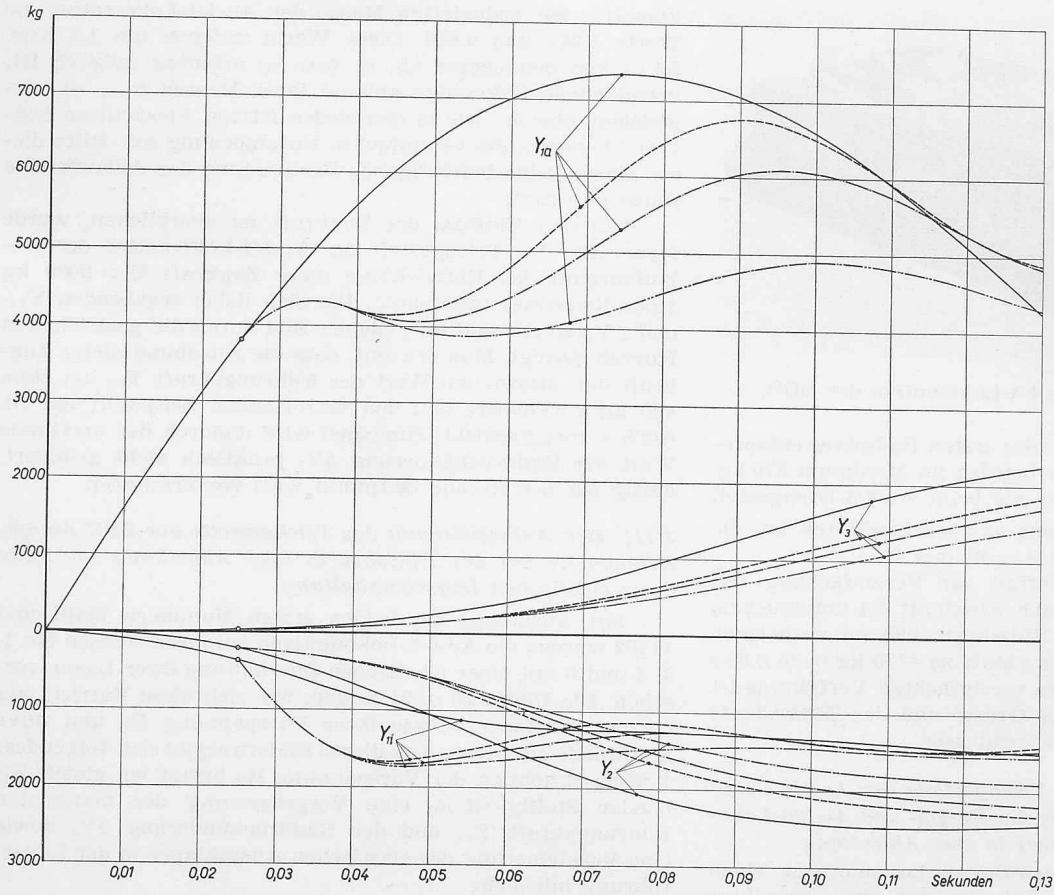


Bild O. 19. Führungskräfte und Raddruckänderungen bei der Einfahrt der Triebgestelle der Ae 6/6-, Ae 4/4- und Re 4/4-Lokomotive in eine Ablenkung mit $V = 72$ km/h und $\text{tg } \alpha_0 = 0,0085$.

Bild O. 20. Führungskräfte, Lagerquerkräfte, Raddruckänderungen und Ausschläge des Triebgestelles der Ae 6/6-Lokomotive mit elastischer Lagerquerhaltung bei der Einfahrt in eine Ablenkung mit $\text{tg } \alpha_0 = 0,0085$, $V = 72$ km/h, $H_0 = 1850$ kg und folgenden Werten von k_0 :

- $k_0 = \infty$
- - - $k_0 = 4000$ kg/cm
- · - · $k_0 = 2000$ kg/cm
- · · $k_0 = 0$



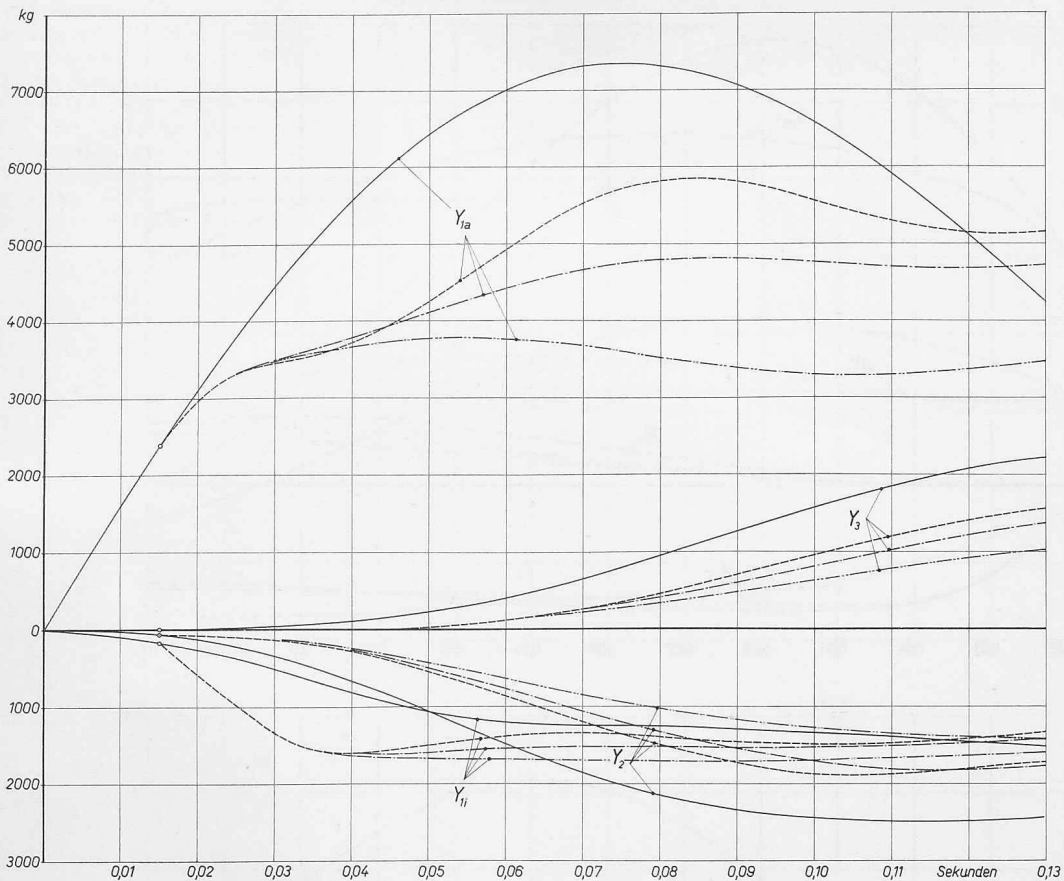
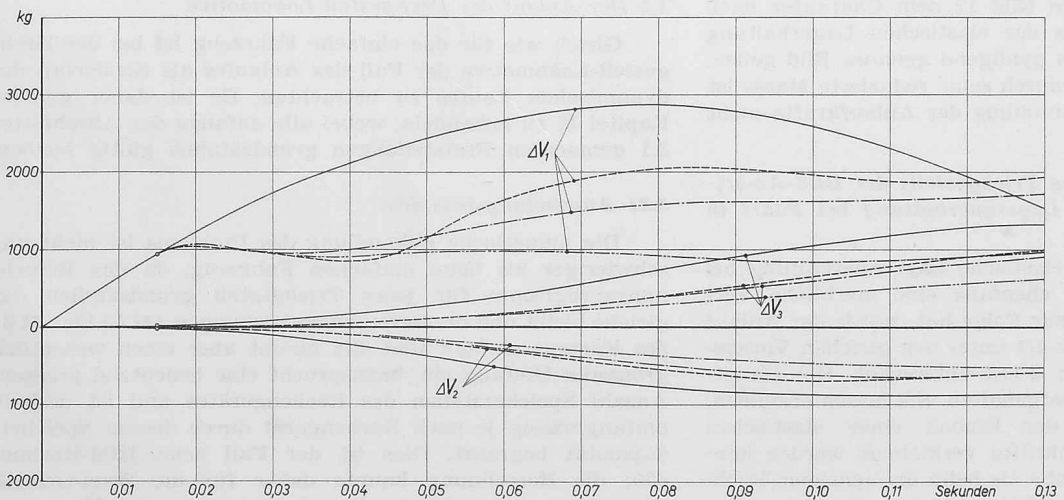
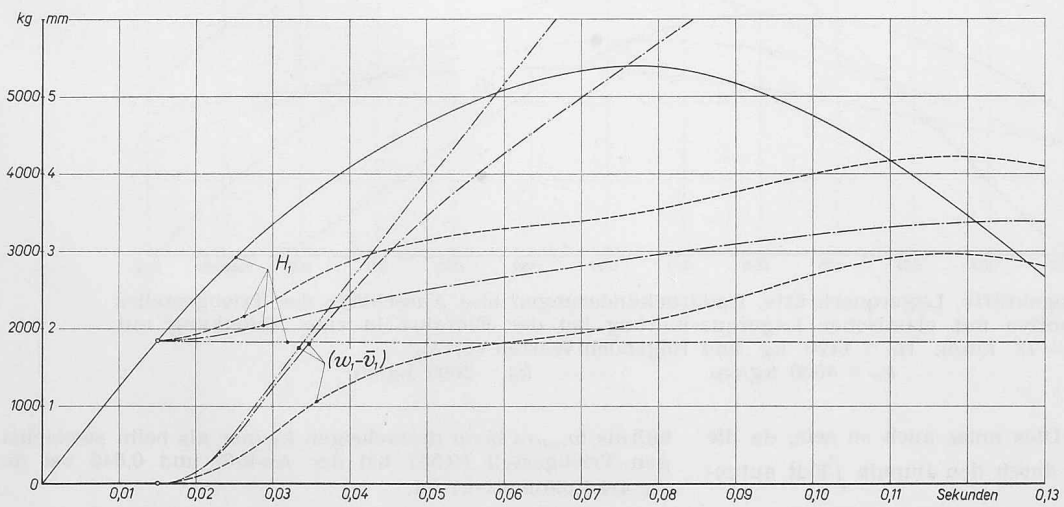


Bild O. 21. Führungskräfte Lagerquerkräfte, Raddruckänderungen und Ausschläge des Triebgestelles der Ae6/6-Lokomotive mit elastischer Lagerquerhaltung bei der Einfahrt in eine Ablenkung mit $\text{tg } \alpha_0 = 0,0085$, $V = 72$ km/h, $H_0 = 2905$ kg und folgenden Werten von k_0 :

- $k_0 = \infty$
- - - $k_0 = 4000$ kg/cm
- · - $k_0 = 2000$ kg/cm
- · · $k_0 = 0$



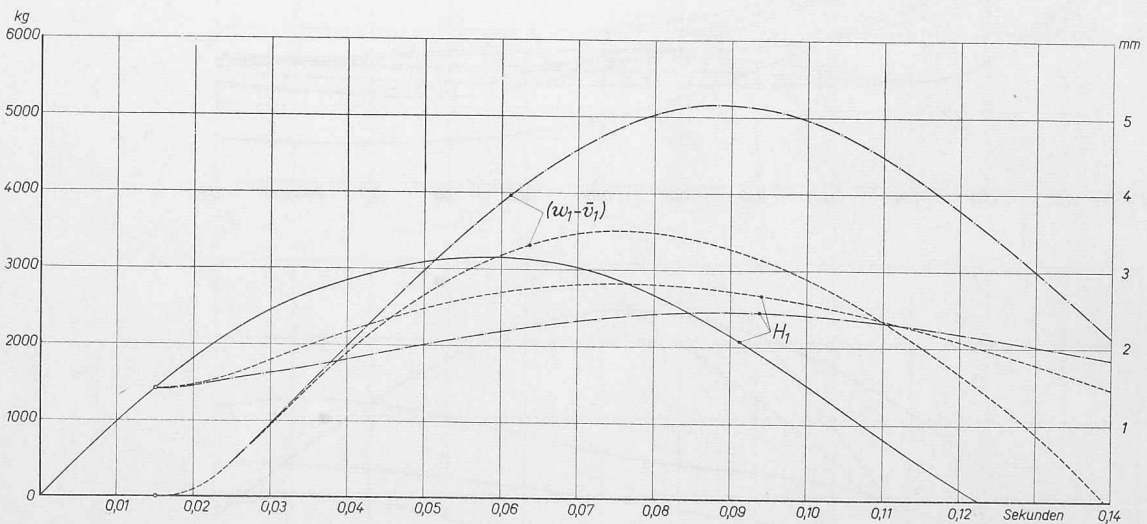
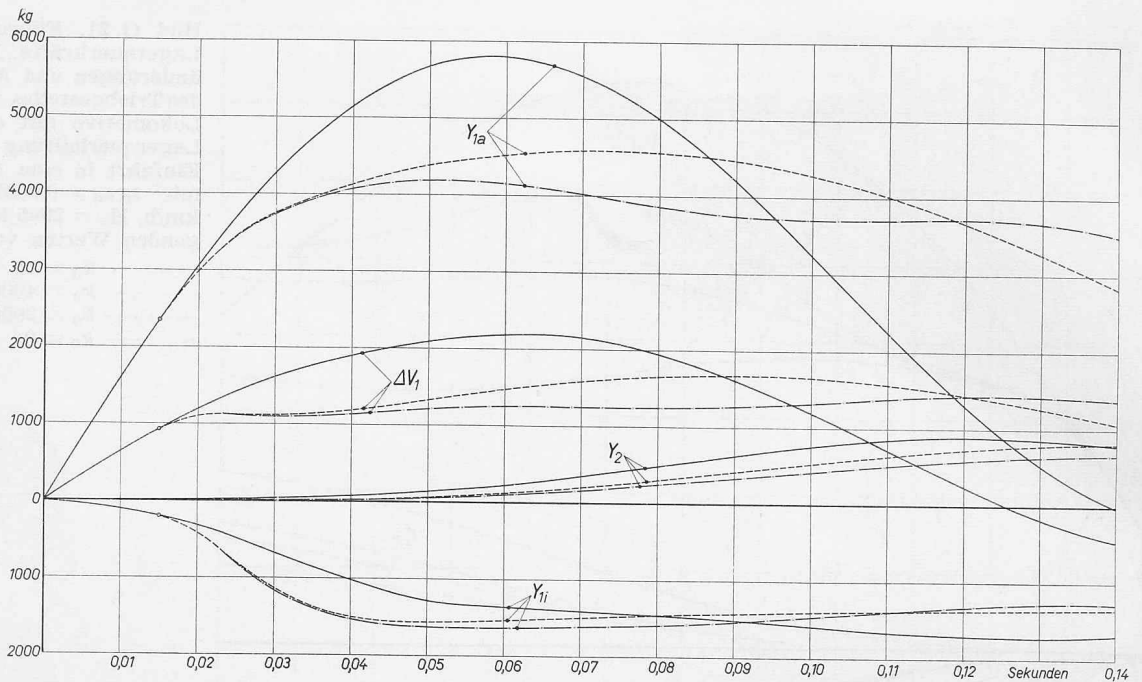


Bild O. 22. Führungskräfte, Lagerquerkräfte, Raddruckänderungen und Ausschläge des Triebgestelles der Ae 4/4-Lokomotive mit elastischer Lagerquerhaltung bei der Einfahrt in eine Ablenkung mit $tg \alpha_0 = 0,0085$, $V = 72$ km/h, $H_0 = 1420$ kg und folgenden Werten von k_0 :

— $k_0 = \infty$ - - - $k_0 = 4000$ kg/cm - · - · $k_0 = 2000$ kg/cm

Wirkungszeit erkaufte wird. Dies muss auch so sein, da die Bewegungsgrösse $vtg \alpha_0 m_{tot}$ durch den Impuls $\int F dt$ aufgebracht werden muss.

Der Vergleich der Bilder 20 und 21 mit Bild 12 lässt erkennen, dass die Kurven von Bild 12 dem Charakter nach wohl den ähnlichen Einfluss der elastischen Lagerhaltung aufweisen, dass sie aber kein genügend genaues Bild geben. Der Ersatz des Triebgestells durch seine reduzierte Masse ist somit wiederum für die Bestimmung der Anlaufkräfte nicht zulässig.

3.115 Der Anlaufvorgang des Triebgestells der BLS-Ae-4/4-Lokomotive mit elastischer Lagerquerhaltung bei Fahrt in eine Ablenkung

Um abzuklären, ob die elastische Lagerquerhaltung bei einem zweiachsigen Gestell ebenfalls eine merkliche Verkleinerung der Seitenkräfte zur Folge hat, wurde der Anlauf des Triebgestells der BLS-Ae-4/4 unter den gleichen Voraussetzungen wie im Abschnitt 3.113 untersucht. Die Hauptergebnisse sind im Bild 22 festgehalten. Sie lassen erkennen, dass hier ebenfalls durch den Einbau einer elastischen Lagerquerhaltung die Seitenkräfte verkleinert werden können, und zwar prozentual mehr als beim dreiachsigen Triebgestell. Dies kann dadurch erklärt werden, dass das Ver-

hältnis m_{red}/m beim dreiachsigen kleiner als beim zweiachsigen Triebgestell (0,557 bei der Ae-6/6- und 0,643 bei der Ae-4/4-Lokomotive) ist.

3.2 Der Anlauf der Drehgestell-Lokomotive

Gleich wie für das einfache Fahrzeug ist bei der Drehgestell-Lokomotive der Fall des Anlaufes als Sonderfall des dynamischen Laufes zu betrachten. Er ist daher gemäss Kapitel M zu behandeln, wobei alle anfangs des Abschnittes 3.1 gemachten Feststellungen grundsätzlich gültig bleiben.

3.21 Anwendungsbeispiele

Die numerische Behandlung des Problems ist nicht viel schwieriger als beim einfachen Fahrzeug, da das Berechnungsprogramm für jedes Triebgestell grundsätzlich das gleiche bleibt und die Bewegungsgleichungen (M 1) bis (M 3) des Kastens einfach sind. Sie nimmt aber einen wesentlich grösseren Umfang ein, beansprucht eine bedeutend grössere Anzahl Speicherstellen des Rechengertes und ist deshalb umfangmässig je nach Rechengert durch dessen Speicherkapazität begrenzt. Dies ist der Fall beim IBM-Rechner 650; die Berechnung konnte daher für die Zwei-Gestell-Lokomotive nur unter der Voraussetzung durchgeführt wer-

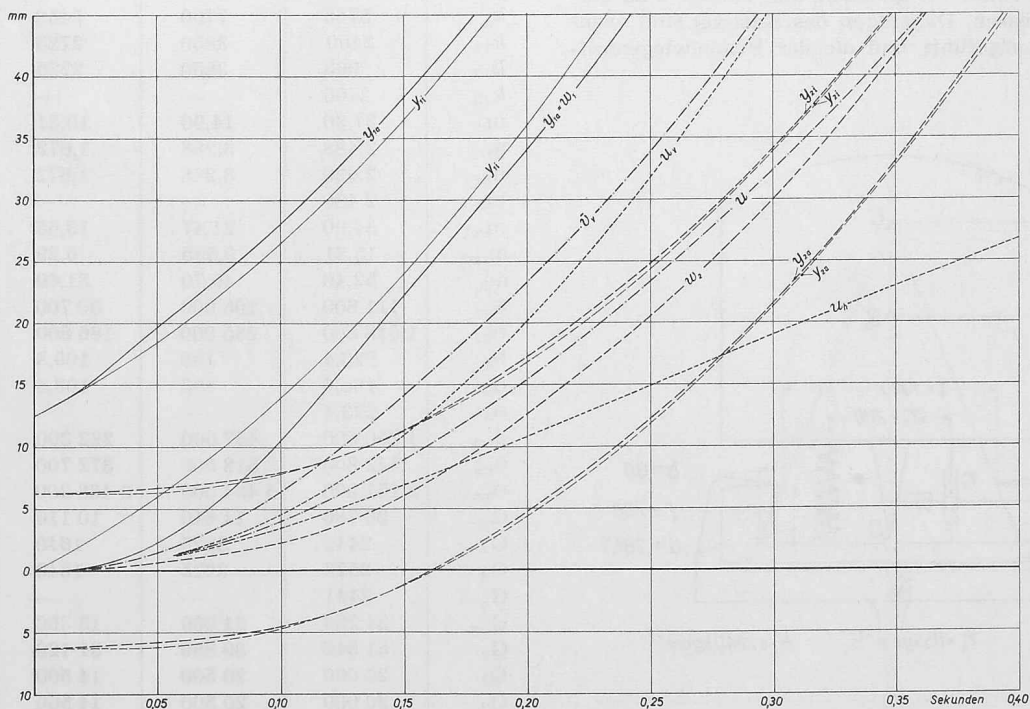
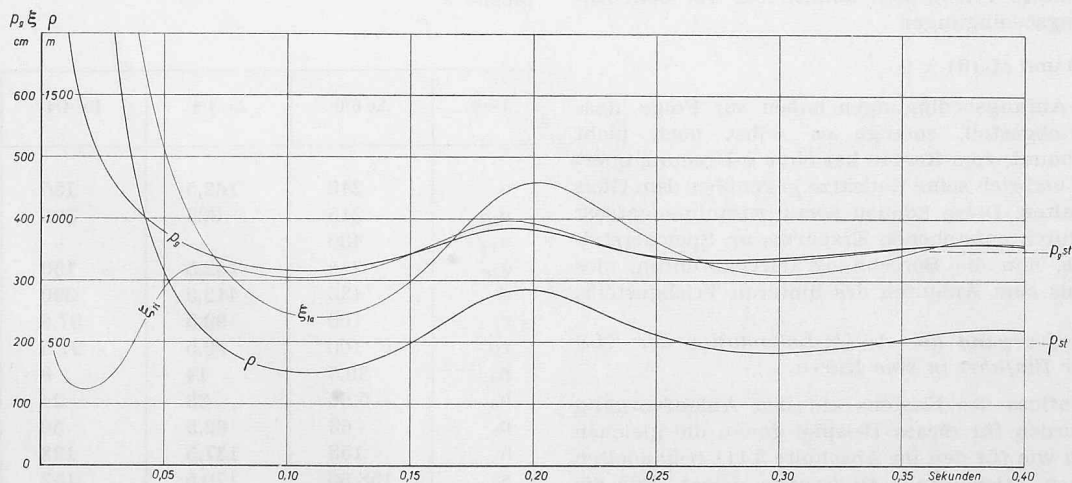
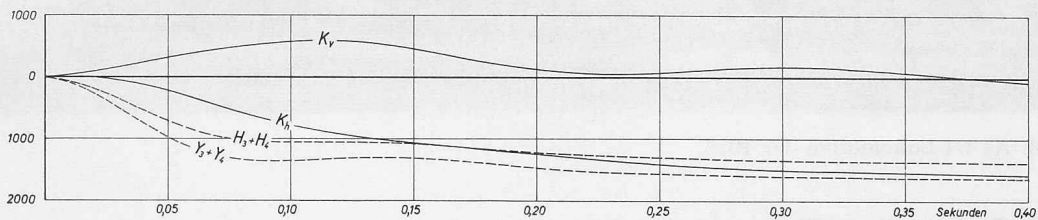
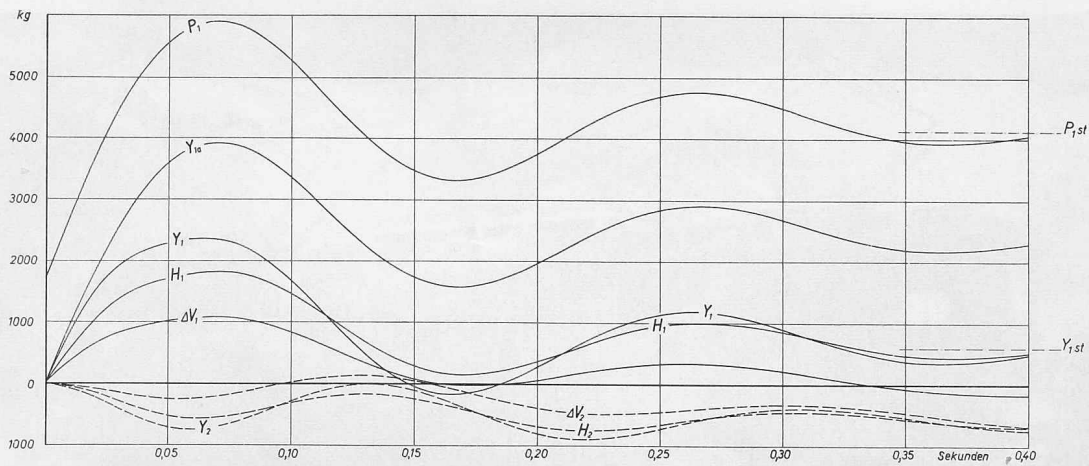


Bild O. 25. Anlaufkräfte, Ausschläge und diverse Größen bei der Einfahrt der Ae 4/4-Lokomotive in eine 500 m-Kurve, mit $V = 72 \text{ km/h}$ und $\text{tg } \alpha_0 = 0,005$.

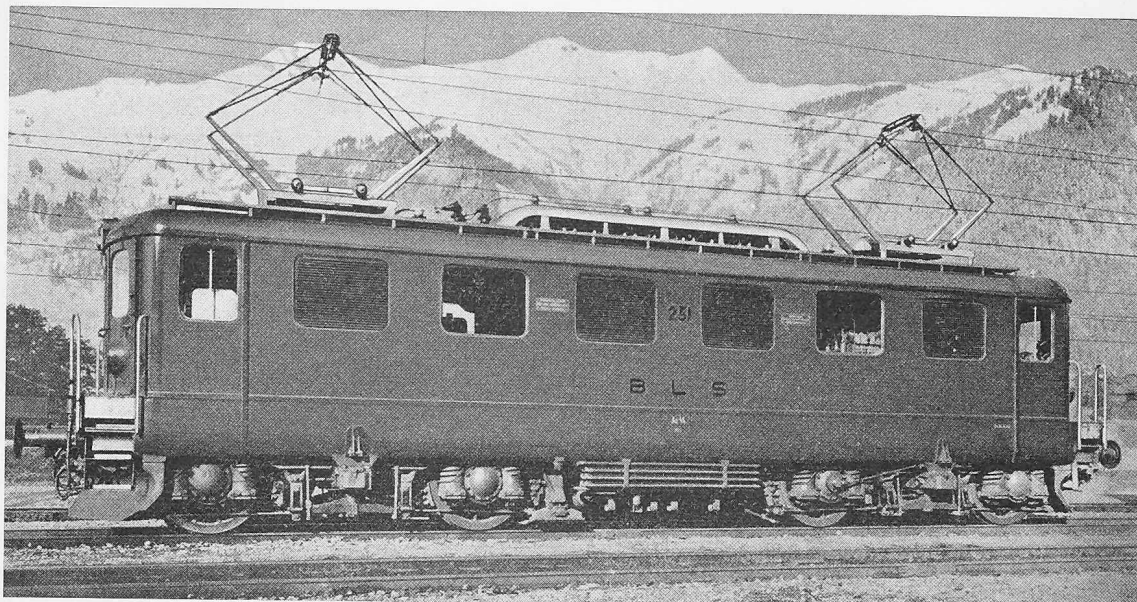


Bild O. 23. Ae 4/4-Lokomotive der BLS.

den, dass das hintere Triebgestell unmittelbar vor dem Anlaufen die Anfangsbedingungen

$$\psi_{gh}(0) = 0 \text{ und } \dot{\psi}_{gh}(0) = 0$$

aufweist. Diese Anfangsbedingungen haben zur Folge, dass das hintere Triebgestell, solange es selbst noch nicht zum Anlaufen kommt, vom Kasten her ohne φ -Drehung querverschoben wird und sich seine Radsätze gegenüber dem Gleis alle gleich verhalten. Diese können somit zusammengefasst werden. Die dadurch entstehende Ersparnis an Speicherstellen erlaubte uns, nun die Berechnung durchzuführen, dies allerdings nur bis zum Anlaufen des hinteren Triebgestells.

3.211 Der Anlaufvorgang der Ae-4/4-Lokomotive der BLS (Bild 23) bei der Einfahrt in eine Kurve

Um den Einfluss des Kastens auf den Anlaufvorgang festzustellen, wurden für dieses Beispiel genau die gleichen Voraussetzungen wie für den im Abschnitt 3.111 behandelten Fall des einzelnen Triebgestells zu Grunde gelegt. Für die Triebgestelle gelten somit die gleichen, aus Tabelle 2 zu entnehmenden Kenngrößen. Diejenigen des Kastens sind ebenfalls in Tabelle 2 aufgeführt und die der Pendelwiegenaufhängung in Bild 24.

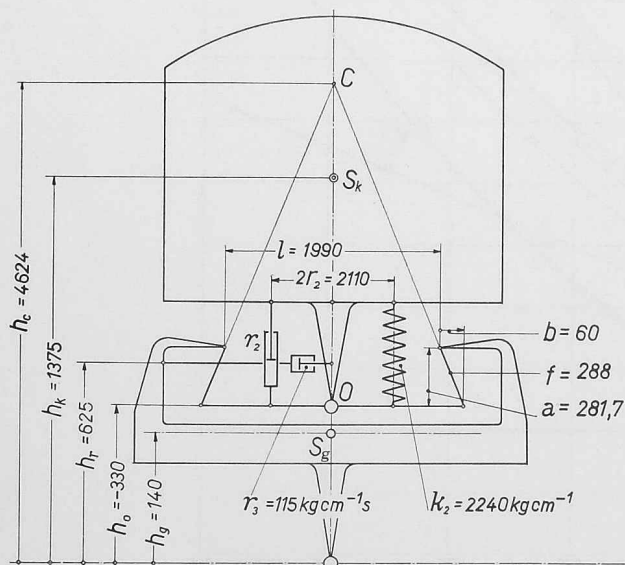


Bild O. 24. Kenngrößen der Pendelwiegenaufhängung bei der Ae 4/4-Lokomotive der BLS.

Tabelle 2

Lok.	Ae 6/6	Ae 4/4	Re 4/4	Einheit
a	215	162,5	150	cm
a_{12}	215	325	300	cm
a_{13}	430	—	—	cm
a_{1s}	215	162,5	150	cm
d	435	412,5	390	cm
r_L	100	99,5	97,5	cm
r_F	100	99,5	97,5	cm
h_g	39,5	14	8	cm
h_0	—5,66	—33	—24	cm
h_r	63	62,5	50	cm
h_k	153	137,5	128	cm
s_0	158,66	170,5	152	cm
s_k	111	95	75	cm
k_1	5765	7700	5450	kgcm ⁻¹
k_{11}	2400	3850	2725	kgcm ⁻¹
k_{12}	965	3850	2725	kgcm ⁻¹
k_{13}	2400	—	—	kgcm ⁻¹
m_g	27,30	14,90	10,31	kgcm ⁻¹ s ²
m_1	2,488	3,288	1,672	kgcm ⁻¹ s ²
m_2	2,620	3,288	1,672	kgcm ⁻¹ s ²
m_3	2,488	—	—	kgcm ⁻¹ s ²
m_{tot}	34,90	21,47	13,65	kgcm ⁻¹ s ²
m_{red}	15,21	9,585	6,29	kgcm ⁻¹ s ²
m_k	52,40	40,70	31,60	kgcm ⁻¹ s ²
Θ_{gx}	111 600	105 000	30 700	kgcms ²
Θ_{gz}	1 018 500	285 000	186 800	kgcms ²
Θ_1	223,4	183	109,8	kgcms ²
Θ_2	180,6	183	109,8	kgcms ²
Θ_3	223,4	—	—	kgcms ²
Θ_{tot}	1 250 600	457 000	262 300	kgcms ²
Θ_{kx}	542 800	518 900	372 700	kgcms ²
Θ_{kz}	8 151 200	5 454 000	3 468 200	kgcms ²
G_g	26 780	14 610	10 110	kg
G_1	2441	3225	1640	kg
G_2	2573	3225	1640	kg
G_3	2441	—	—	kg
G_{tot}	34 236	21 060	13 390	kg
G_k	51 540	39 880	31 120	kg
Q_1	20 000	20 500	14 500	kg
Q_2	20 000	20 500	14 500	kg
Q_3	20 000	—	—	kg
D	126	125	104	cm

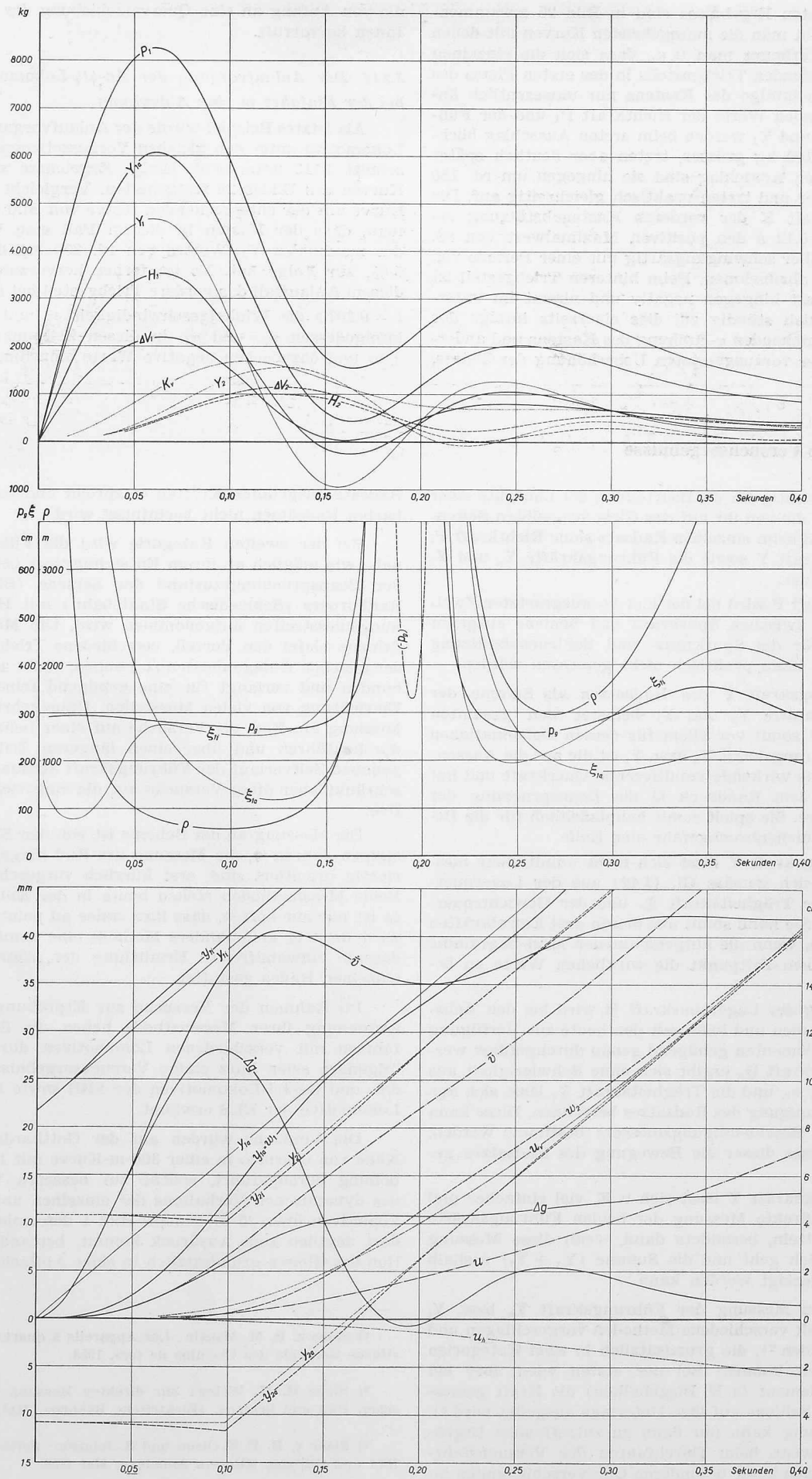


Bild O. 26. Anlaufkräfte, Ausschläge und diverse Größen bei der Einfahrt der Ae 4/4-Lokomotive in eine Ablenkung, mit $V = 72 \text{ km/h}$ und $\text{tg } \alpha_0 = 0,0085$.

Die wichtigsten Ergebnisse sind in Bild 25 zusammengefasst. Vergleicht man die massgebenden Kurven mit denen von Bild 17, so erkennt man u. a., dass sich die einzelnen Kräfte des anlaufenden Triebgestells in der ersten Phase des Anlaufvorganges infolge des Kastens nur unwesentlich ändern. Die maximalen Werte der Richtkraft P_1 und der Führungskräfte Y_{1a} und Y_1 werden beim ersten Ausschlag höchstens um etwa 100 kg grösser, treten aber deutlich später auf. Beim zweiten Ausschlag sind sie hingegen um rd. 180 bis 230 kg kleiner und treten praktisch gleichzeitig auf. Die Mitnahmequerkraft K der vorderen Kastenabstützung erreicht nach rd. 0,12 s den positiven Maximalwert von rd. 600 kg, um nachher schwingungsartig mit einer Periode von rd. 0,2 s wieder abzunehmen. Beim hinteren Triebgestell ist die Mitnahmekraft hingegen negativ und nimmt im untersuchten Zeitbereich ständig zu, dies einerseits infolge der beim Anlauf entstehenden φ -Drehung des Kastens und andererseits infolge der vorausgesetzten Ueberhöhung des Gleises,

die von Anfang an eine Querverschiebung des Kastens nach Innen hervorruft.

3.212 Der Anlaufvorgang der Ae-4/4-Lokomotive der BLS bei der Einfahrt in eine Ablenkung

Als letztes Beispiel wurde der Anlaufvorgang der Ae-4/4-Lokomotive unter den gleichen Voraussetzungen wie im Abschnitt 3.113 untersucht. Einige Ergebnisse sind durch die Kurven des Bildes 26 festgehalten. Vergleicht man die Y_{1a} -Kurve mit der entsprechenden Kurve von Bild 19, so erkennt man, dass der Kasten in diesem Fall eine Vergrösserung des maximalen Y_{1a} -Wertes von rd. 290 kg, d. h. von etwa 5 %, zur Folge hat. Es ist ferner hervorzuheben, dass in diesem Anlauffall das vordere Triebgestell bei $t = 0,182$ s und $t = 0,207$ s die Winkelgeschwindigkeit $\dot{\psi}_G$ null aufweist und infolgedessen p_{Gv} und ρ_{Gv} in diesen Zeitpunkten den Wert $\pm \infty$ und dazwischen negative Werte einnehmen.

P. Ueber einige Versuchsergebnisse

Besonders wichtig für die Beurteilung der Laufgüte einer Lokomotive sind die von ihr auf das Gleis ausgeübten Seitenkräfte. Diese sind beim einzelnen Radsatz seine Richtkraft P , seine Führungskraft Y sowie die Führungskräfte Y_a und Y_i seiner beiden Räder.

Die Richtkraft P wird bei der hier vorausgesetzten Zweipunktberührung zwischen Spurkranz und Schiene ausgeübt und ist allein für die Spurkranz- und Schienenabnutzung massgebend. Sie kann praktisch nicht gemessen werden.

Die Führungskraft Y des Radsatzes als Summe der beiden Führungskräfte Y_a und Y_i belastet den gesamten Gleisrost und ist somit vor allem für dessen Deformationen wichtig. Die Führungskraft Y_a bzw. Y_i ist die auf die Aussen- bzw. Innenschiene wirkende resultierende Querkraft und hat zusammen mit dem Raddruck Q die Beanspruchung der Schiene zur Folge. Sie spielt somit hauptsächlich für die Beurteilung der Schienenbruchgefahr eine Rolle.

Die Führungskraft Y lässt sich nicht unmittelbar messen. Sie ergibt sich gemäss Gl. (I 42) aus der Lagerquerkraft H , aus der Trägheitskraft \mathfrak{T}_r und der Gewichtskomponente \mathfrak{G}_r . Sie kann somit aus diesen drei Einzelkräften ermittelt werden, wenn die aufgenommenen Messdiagramme gestatten, in jedem Zeitpunkt die wirklichen Werte zu bestimmen.

Die Messung der Lagerquerkraft H wird bei den Achslagern vorgenommen und kann mit den heute zur Verfügung stehenden Messelementen genügend genau durchgeführt werden¹⁾. Die Querkraft \mathfrak{G}_r ergibt sich ohne Schwierigkeit aus der Gleisneigung Φ_r , und die Trägheitskraft \mathfrak{T}_r lässt sich aus der Querbeschleunigung des Radsatzes berechnen. Diese kann mit Hilfe eines Beschleunigungsmessers bestimmt werden, vorausgesetzt, dass dieser die Bewegung des Radsatzes getreu aufnimmt.

Die Führungskraft Y lässt sich u. E. viel einfacher und genauer durch direkte Messung der beiden Führungskräfte Y_a und Y_i ermitteln, besonders dann, wenn diese Messung elektrisch vor sich geht und die Summe ($Y_a + Y_i$) deshalb unmittelbar angezeigt werden kann.

Zur direkten Messung der Führungskraft Y_a bzw. Y_i sind in letzter Zeit verschiedene Methoden vorgeschlagen und angewendet worden²⁾, die grundsätzlich in zwei Kategorien eingeteilt werden können. Bei der ersten wird über ein Uebertragungselement (z. B. Biegebalken) die Kraft gemessen, die von der Schiene auf ihre Unterlage ausgeübt wird³⁾. Diese Art Messung kann nur dann zu zutreffenden Ergebnissen führen, wenn beim Durchfahren des Versuchsfahrzeuges die Schienen keine besonderen Querverschiebungen infolge der Messeinrichtung erfahren. Ferner muss die Steifigkeit k_G der Gleisrostbefestigung gleichmässig und derart sein, dass die Kraftanzeige tatsächlich den vom betrachteten

Radsatz ausgeübten Kräften entspricht und von den benachbarten Radsätzen nicht beeinflusst wird.

Bei der zweiten Kategorie wird die Führungskraft so nahe wie möglich an ihrem Entstehungsort gemessen, indem der Beanspruchungszustand der Schiene (SBB) oder des Radkörpers (Schwedische Staatsbahn) mit Hilfe von Dehnungsmesstreifen aufgenommen wird. Die Messung an der Schiene bietet den Vorteil, verschiedene Triebfahrzeuge mit der gleichen Anlage messen zu können, bleibt aber örtlich gebunden und verlangt für eine genügend feine Messung die Einrichtung von vielen Messtellen. Umgekehrt gestattet die Messung am Rad, die Versuche auf einer beliebigen Strecke durchzuführen und über einen längeren Zeitabschnitt den genauen Zeitverlauf der Führungskraft aufzunehmen. Sie beschränkt aber diese Versuche auf die eingerichtete Lokomotive.

Die Messung an der Schiene ist von den SBB bereits vor einigen Jahren⁴⁾, die Messung am Rad hingegen, wenn wir richtig orientiert sind, erst kürzlich vorgeschlagen worden. Beide Messmethoden stehen heute in der Entwicklung, und es ist nur zur Hoffen, dass ihre «mise au point» möglich sein wird, da u. E. keine andere Methode eine unmittelbarere und deshalb einwandfreiere Ermittlung der Führungskraft des einzelnen Rades gestattet.

Im Rahmen der Versuche zur Erprobung und Vervollkommnung ihrer Messmethode haben die SBB Versuchsfahrten mit verschiedenen Lokomotiven durchgeführt. Im folgenden seien kurz einige Versuchsergebnisse für die Ae-6/6- und Re-4/4-Lokomotiven der SBB sowie für die Ae-4/4-Lokomotive der BLS erwähnt.

Die Versuche wurden auf der Gotthardstrecke in der Nähe von Giornico in einer 300-m-Kurve mit 150 mm Ueberhöhung durchgeführt, welche zur besseren Verdeutlichung des dynamischen Verhaltens der einzelnen untersuchten Lokomotiven über 25 m gemäss Bild 1 deformiert wurde. Wie dort deutlich zum Ausdruck kommt, bestand die Deformation des Gleises grundsätzlich in einer Abflachung der Kurve

1) Siehe z. B. M. Mauzin: Les Appareils à quartz piezoélectrique, «Revue Générale des Chemins de fer», 1953.

2) Siehe H. H. Weber: Zur direkten Messung der Kräfte zwischen Rad und Schiene. «Elektrische Bahnen», Mai 1961.

3) Siehe z. B. P. E. Olson und S. Johnson: Seitenkräfte zwischen Rad und Schiene. «Glaser's Annalen», Mai 1959.

4) U. Schlumpf: Le rail de chemin de fer, objet à ausculter et instrument à mesurer des forces: Réunion internationale des laboratoires d'essais sur les matériaux et les constructions, Octobre 1955.

auf der Südseite und in einer Verschärfung auf der Nordseite.

Die gemessenen Seitenkräfte des anlaufenden ersten Aussenrades sind für die drei oben erwähnten Lokomotiven in Bild 2 für beide Fahrrichtungen gegeben. Die eingetragenen Messpunkte stellen nicht den Mittelwert mehrerer Messungen mit der gleichen oder mit verschiedenen Lokomotiven des gleichen Typs dar, sondern wurden jeweils durch eine einzige Messfahrt ermittelt. Sie liegen deshalb im unvermeidlichen Streufeld der Messergebnisse und sind nicht zahlreich genug, um die Aufzeichnung einer Mittelwert-

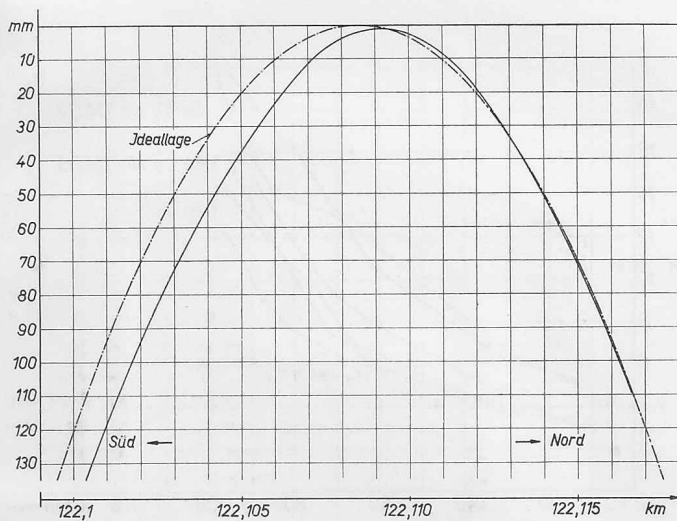
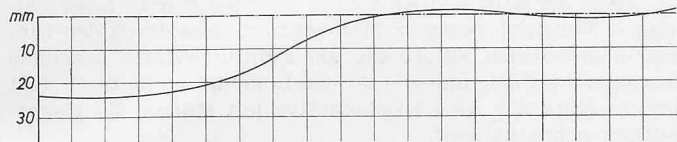


Bild P. 1. Geometrie des für die Versuche deformierten Gleises beim km 122,1 der Gotthardstrecke.

oben: Abweichung des deformierten Gleises vom genauen Kreisbogen.

unten: Verlauf des Gleises im idealen und im deformierten Zustand.

kurve zu gestatten. Sie wurden daher durch gerade Linienstriche verbunden. Die sich dadurch ergebenden gebrochenen Linien können nur einen groben Ueberblick über die Abhängigkeit der gemessenen Kräfte von der Fahrgeschwindigkeit geben. Insbesondere gestatten sie nicht, eventuelle kritische Bereiche zu erkennen. Sie zeigen immerhin deutlich an, dass bei grösseren Fahrgeschwindigkeiten alle drei Lokomotiven grössere Kräfte bei der Fahrrichtung S—N als bei der Richtung N—S ausüben. Dies ist dadurch zu erklären, dass sich infolge der vorgenommenen unsymmetrischen Deformation des Gleises verschiedene Anlaufverhältnisse für beide Fahrrichtungen ergeben.

Die durch diese Deformation gegebene Unstetigkeit in der Linienführung des Gleises blieb räumlich für alle untersuchten Lokomotiven die gleiche. Diese haben aber eigene geometrische, statische und dynamische Merkmale und verhielten sich auf dem deformierten Gleisabschnitt bestimmt nicht gleich. Ihre Stellungsverhältnisse waren daher bei ihrer Anlaufstelle voraussichtlich verschieden, insbesondere der massgebende Anlaufwinkel.

Der im Abschnitt 3.113 gemachte Vergleich setzte für alle untersuchten Triebgestelle die gleichen Anfangsbedingungen, insbesondere den gleichen Anlaufwinkel α_0 voraus. Es war daher möglich, nach Gl. (O 21) bzw. (O 21a) im vereinfachten Verfahren den Vergleich auf Grund der reduzierten Masse allein zu ziehen. In unserem jetzigen Fall sollte nicht nur die Verschiedenheit der reduzierten Massen, sondern auch diejenige des massgebenden Anlaufwinkels berücksichtigt werden. Dieser ist aber unbekannt. Ein Ver-

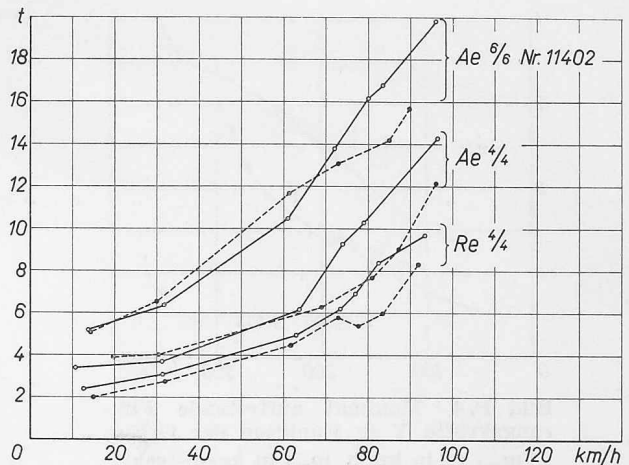


Bild P. 2. Maximal auftretende Führungskräfte Y in Funktion der Fahrgeschwindigkeit. Vergleich Ae 6/6 Nr. 11402, Ae 4/4 und Re 4/4. Richtung SN; Richtung NS.

gleich kann hier somit nur auf Grund der reduzierten Massen gemacht werden, so dass keine grosse Genauigkeit erwartet werden kann.

Die nähere Betrachtung der Gl. (23) lässt erkennen, dass die Anlaufkraft, bei der vereinfachten Behandlung des Problems, für den hier eher in Frage kommenden Fall des Anlaufens gegen einen Kreisbogen zur Hauptsache durch die beiden Glieder

$$m_{\text{red}} \frac{v^2}{R} = \frac{(v/\sqrt{m_{\text{red}}})^2}{R} \quad \text{und} \quad v \operatorname{tg} \alpha_0 / \sqrt{m_{\text{red}}}$$

bedingt ist. Sie kann daher als Funktion von $v/\sqrt{m_{\text{red}}}$ betrachtet werden. Es ist deshalb interessant, die Versuchsergebnisse statt in Abhängigkeit der Fahrgeschwindigkeit v , wie in Bild 2, in Abhängigkeit der Kenngrösse $v/\sqrt{m_{\text{red}}}$ darzustellen, wie dies in Bild 3 für die Fahrrichtung S—N und in Bild 4 für die Fahrrichtung N—S gemacht wurde. In beiden Bildern sind die Linienzüge oberhalb der zwischen 60 und 70 km/h gemessenen Punkte (d. h. oberhalb der in der Nähe der durch die Schienenüberhöhung ausgeglichenen Fahrgeschwindigkeit), dick ausgezogen. In Bild 3 liegen diese dicken Linienzüge ziemlich eng beieinander und lassen eine ziemlich eindeutige Abhängigkeit

$$Y = f(v/\sqrt{m_{\text{red}}})$$

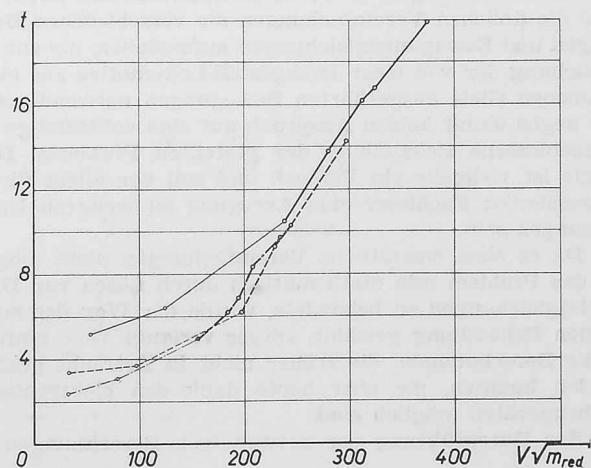


Bild P. 3. Maximal auftretende Führungskräfte Y in Funktion der Grösse $v/\sqrt{m_{\text{red}}}$ (v in km/h, m_{red} in $\text{kgcm}^{-1}\text{sek}^2$). Richtung SN. Ae 6/6 Nr. 11402; Ae 4/4; Re 4/4.

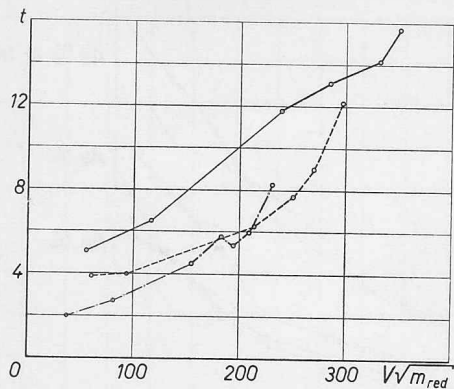


Bild P. 4. Maximal auftretende Führungskräfte Y in Funktion der Grösse $v/\sqrt{m_{red}}$ (v in km/h, m_{red} in $\text{kgcm}^{-1}\text{sek}^2$). Richtung NS. Ae 6/6 Nr. 11402; Ae 4/4; Re 4/4.

erkennen. Für die N—S-Fahrriichtung ergibt sich hingegen eine grössere Streuung, obwohl der Charakter der obigen Abhängigkeit ebenfalls zum Ausdruck kommt. Die Erklärung dafür, dass die Linien bei Fahrriichtung S—N besser übereinstimmen, ist vielleicht darin zu suchen, dass sich die Triebgestelle längs der Abflachung besser an das Gleis anpassen können und deshalb alle unter ähnlichen Verhältnissen am engen Bogen bzw. an der Stoss-Stelle ankommen. In der anderen Fahrriichtung hingegen befinden sich die Triebgestelle vor einem «Loch». Man kann sich vorstellen, dass sich das dreiaxige Triebgestell der Ae-6/6-Lokomotive in diesem Falle nicht so leicht an das Gleis anschmiegt, deshalb mit grösserem Anlaufwinkel die Stosstelle trifft und bei gleicher Grösse von $v/\sqrt{m_{red}}$ grössere Stosskräfte ergibt.

Wenn nach obigen Ausführungen die Darstellung gemäss den Bildern 3 und 4 bis zu einem gewissen Grade eine gemeinsame Gesetzmässigkeit für die drei hier untersuchten Lokomotiven erkennen lässt, so darf immerhin nicht übersehen werden, dass es sich dabei um Lokomotiven handelt, die abgesehen von der Anzahl der Radsätze grundsätzlich den gleichen Aufbau in der Feder- und in der Kastenaufhän-

gung aufweisen. Beim Vergleich mit Lokomotiven anderer Art würden sich voraussichtlich wesentlich grössere Abweichungen ergeben.

In den Abschnitten O2, O3.114 und O3.115 wurde in ganz bestimmten Anlauffällen der Einfluss einer Elastizität in der Lagerquerhaltung untersucht und gezeigt, dass dadurch unter Umständen eine merkliche Verkleinerung der Anlaufkräfte erreicht werden kann. Eine solche Elastizität wurde bei den Ae-6/6-Lokomotiven ab Lokomotivnummer 11403 eingeführt.

In Bild 5 sind die an der Lokomotive Nr. 11403 gemessenen Führungskräfte mit denjenigen der Lokomotive Ae-6/6 Nr. 11402 der SBB und Ae 4/4 der BLS bei starrer Lagerhaltung in Vergleich gezogen. Man erkennt, dass durch den Einbau einer solchen Elastizität die Führungskräfte erheblich verringert werden und die Ae-6/6-Lokomotive dadurch fast auf die Güte der Ae-4/4-Lokomotive mit starrer Querlagerhaltung gebracht wird.

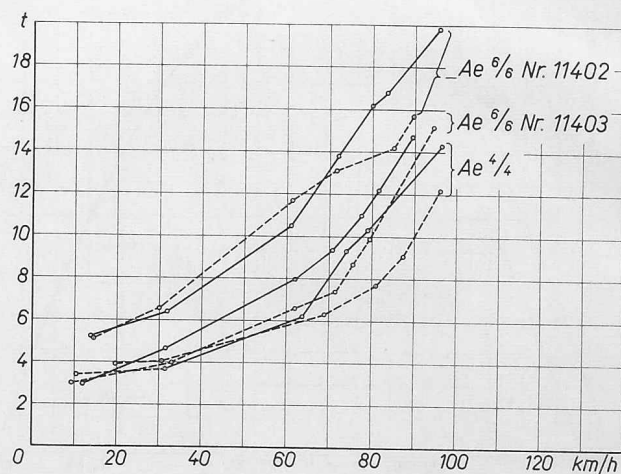


Bild P. 5. Maximal auftretende Führungskräfte Y in Funktion der Fahrgeschwindigkeit. Vergleich Ae 6/6 Nr. 11402, Ae 6/6 Nr. 11403 und Ae 4/4. Richtung SN; Richtung NS.

Schlussbemerkungen

In dieser Arbeit haben wir uns zum Ziel gesetzt, einerseits die verschiedenen geometrischen, statischen und dynamischen Zusammenhänge, die beim Laufverhalten eines Schienentriebfahrzeuges eine Rolle spielen, in einheitlicher und zusammenhängender Form darzustellen und andererseits ohne die üblichen Vereinfachungen die verschiedenen Beziehungen und Bewegungsgleichungen aufzustellen, die zur Untersuchung der von einer Drehgestell-Lokomotive auf einem gegebenen Gleis ausgeführten Bewegungen notwendig sind. Wir hegen damit keinen Anspruch auf eine vollständige und abgeschlossene Behandlung des gestellten Problems. Diese Studie ist vielmehr ein Versuch und soll vor allem für die interessierten Fachleser eine Anregung zu weiteren Untersuchungen sein.

Da es ohne wesentliche Vereinfachungen nicht möglich ist, das Problem rein mathematisch durch Lösen von Differentialgleichungen zu behandeln, wurde der Weg der numerischen Behandlung gewählt. Dieser verlangt viele umfangreiche Berechnungen, die früher nicht in Betracht gezogen werden konnten, die aber heute dank den elektronischen Rechengerten möglich sind.

Zur Durchführung der notwendigen Berechnungen für

die verschiedenen Auswertungen und Anwendungsbeispiele wurde der JBM-Magnettrommel-Rechner Typ 650 zu Hilfe genommen. Leider musste festgestellt werden, dass seine 2000 Speicherstellen zur unverkürzten Behandlung des gestellten Problems nicht genügen, so dass nur besondere Fälle durchgerechnet werden konnten. Ferner erwiesen sich die Berechnungen als sehr lang, dies besonders infolge der bei gewissen Berechnungsgängen vorzunehmenden Iterationen, deren Korrekturen mit Rücksicht auf möglichst rasche Konvergenz sorgfältig gewählt werden müssen. So betrug z. B. bei den im Kapitel O behandelten Anlauffällen die Berechnungszeit für jeden sich jeweils über 0,01 Sekunde erstreckenden Integrationsschritt 8 bis 11 Minuten. Mit einem moderneren, mehr Speicherstellen aufweisenden und rascher arbeitenden Gerät, z. B. mit dem JBM-Rechner Typ 7070, sollte es gelingen, das gestellte Problem in unverkürztem Umfang und in einer vernünftigeren Zeitspanne zu behandeln. Erst dann wird es möglich sein, den Einfluss gewisser Vereinfachungen zu erkennen und zu beurteilen, welche zur Verkürzung der gesamten Berechnung ohne merklichen Einfluss auf die Genauigkeit der Ergebnisse verantwortet werden können.

Inhaltsverzeichnis

<p><i>Einleitung: Zur Laufmechanik der elektrischen Drehgestell-Lokomotive</i> 1</p> <p><i>A. Einleitende Bemerkungen zum Lauf des Eisenbahnfahrzeuges und verschiedene Voraussetzungen</i> 1</p> <p style="padding-left: 20px;">Verzeichnis der Bezeichnungen 2</p> <p><i>B. Die Reibung zwischen der Schiene und dem rollenden Rad</i> 8</p> <p style="padding-left: 20px;">1. Die Reibung in der Aufstandsfläche im Falle der Zweipunktberührung 8</p> <p style="padding-left: 20px;">2. Die Reibung in der seitlichen Berührungsfläche im Falle der Zweipunktberührung 13</p> <p style="padding-left: 20px;">3. Die Reibung in der Berührungsfläche im Falle der Einpunktberührung 13</p> <p><i>C. Die elastischen Querdeformationen der Schiene und des Rades unter der Wirkung von waagrechten Querkräften</i> 13</p> <p><i>D. Die Berührung zwischen Rad und Schiene</i> 16</p> <p style="padding-left: 20px;">1. Der Umriss der Radoberfläche 16</p> <p style="padding-left: 20px;">2. Die Berührungspunkte des anlaufenden Radsatzes bei Zweipunktberührung des anlaufenden Rades 18</p> <p style="padding-left: 40px;">2.1 Die Berührungspunkte der angelaufenen Schiene 18</p> <p style="padding-left: 40px;">2.2 Die Berührungspunkte des anlaufenden Rades 20</p> <p style="padding-left: 60px;">2.21 Die Berührungspunkte des anlaufenden Rades im Falle eines geraden Laufflächen- und Spurkranzprofils 20</p> <p style="padding-left: 60px;">2.22 Die Berührungspunkte des anlaufenden Rades im Falle eines nicht geradlinigen Laufflächenprofils 21</p> <p style="padding-left: 60px;">2.23 Die Berührungspunkte des anlaufenden Rades im Falle eines beliebigen Radreifenprofils 22</p> <p style="padding-left: 40px;">2.3 Die sich aus den Berührungspunkten des anlaufenden Rades ergebende Querlage des Radsatzes 22</p> <p style="padding-left: 40px;">2.4 Der Aufstandspunkt des freien Rades des anlaufenden Radsatzes 23</p> <p style="padding-left: 20px;">3. Die Berührungspunkte des nicht anlaufenden Radsatzes 24</p> <p style="padding-left: 20px;">4. Die Berührungspunkte des Radsatzes bei Einpunktberührung 24</p> <p style="padding-left: 20px;">5. Der sich aus der Schienenüberhöhung ergebende Neigungswinkel φ des Radsatzes 24</p> <p><i>E. Die Bewegung des Radsatzes</i> 24</p> <p style="padding-left: 20px;">1. Der momentane Drehpunkt \odot der Radsatzwendung 24</p> <p style="padding-left: 20px;">2. Der Rollkegel 25</p> <p style="padding-left: 20px;">3. Die Teilbewegungen des Radsatzes 26</p> <p><i>F. Die Geschwindigkeit der Radoberfläche im beliebigen Umrisspunkt \mathcal{U}</i> 27</p> <p style="padding-left: 20px;">1. Die Geschwindigkeit im tiefsten Punkt A des Rollkegelkreises 28</p> <p style="padding-left: 20px;">2. Die Geschwindigkeit im Aufstandspunkt \mathcal{U}' 28</p> <p style="padding-left: 20px;">3. Die Geschwindigkeit im Spurkranzdruckpunkt \mathcal{U}^* 29</p> <p><i>G. Die Gleitverhältnisse zwischen Rad und Schiene</i> 29</p> <p style="padding-left: 20px;">1. Gleitgeschwindigkeit in den Aufstandspunkten \mathcal{U} bei Zweipunktberührung 31</p> <p style="padding-left: 20px;">2. Gleitgeschwindigkeit im Spurkranzdruckpunkt \mathcal{U}^* bei Zweipunktberührung 31</p> <p style="padding-left: 20px;">3. Gleitgeschwindigkeit im Berührungspunkt \mathcal{U} bei Einpunktberührung 31</p> <p><i>H. Die auf den Radsatz wirkenden äusseren Kräfte</i> 31</p> <p style="padding-left: 20px;">1. Die Kräfte im Berührungspunkt 31</p>	<p>2. Die Lagerdrücke 32</p> <p><i>I. Das Kräftespiel am Radsatz</i> 34</p> <p style="padding-left: 20px;">1. Das Kräftespiel am beidseitig anlaufenden Radsatz im Falle der Zweipunktberührung 34</p> <p style="padding-left: 40px;">1.1 Gleichgewichtsbedingung (4) 35</p> <p style="padding-left: 40px;">1.2 Gleichgewichtsbedingungen (1) und (5) 35</p> <p style="padding-left: 40px;">1.3 Gleichgewichtsbedingungen (2), (3) und (6) 35</p> <p style="padding-left: 20px;">2. Das Kräftespiel am einseitig anlaufenden Radsatz im Falle der Zweipunktberührung des anlaufenden Rades 36</p> <p style="padding-left: 20px;">3. Das Kräftespiel am nicht anlaufenden Radsatz 38</p> <p style="padding-left: 20px;">4. Das Kräftespiel am einseitig anlaufenden Radsatz im Falle der Einpunktberührung des anlaufenden Rades 38</p> <p style="padding-left: 20px;">5. Teste zur Bestimmung des Anlauffalles bei Zweipunktberührung des anlaufenden Rades 38</p> <p style="padding-left: 20px;">6. Beziehungen zwischen T, Q, Y und V 41</p> <p style="padding-left: 20px;">7. Vereinfachte Behandlung des Problemes 41</p> <p style="padding-left: 20px;">8. Weitere Vereinfachungen 43</p> <p style="padding-left: 40px;">8.1 Vernachlässigung der Raddruckänderung 43</p> <p style="padding-left: 40px;">8.2 Voraussetzung $\eta = 0$ 43</p> <p style="padding-left: 40px;">8.3 Lineare Abhängigkeit zwischen Reibungskoeffizient und Schlupf 44</p> <p style="padding-left: 40px;">8.4 Konstanter Reibungskoeffizient 44</p> <p><i>K. Die Bewegungsgleichungen des Radsatzes</i> 45</p> <p style="padding-left: 20px;">1. Verschiedene Beziehungen zwischen den Radsatz- und Fahrgestellkoordinaten 45</p> <p style="padding-left: 40px;">1.1 Radsatzlagerung mit Quer- und Längsspiel 45</p> <p style="padding-left: 40px;">1.2 Radsatzlagerung mit Querspiel allein 46</p> <p style="padding-left: 40px;">1.3 Radsatzlagerung mit Längsspiel allein 46</p> <p style="padding-left: 20px;">2. Bewegung des Radsatzes bei einer Lagerung mit freiem Querspiel allein 47</p> <p style="padding-left: 40px;">2.1 Fall f 47</p> <p style="padding-left: 40px;">2.2 Fall a 47</p> <p style="padding-left: 40px;">2.3 Fall i 48</p> <p style="padding-left: 40px;">2.4 Zusammenfassung der drei Fälle f, a und i 48</p> <p style="padding-left: 20px;">3. Bewegung des Radsatzes bei elastischer Lagerquerrückstellung 48</p> <p style="padding-left: 20px;">4. Bewegung des Radsatzes bei freiem Lagerlängsspiel 50</p> <p style="padding-left: 40px;">4.1 Fälle vv, hh, vh und hv der Gruppe a 51</p> <p style="padding-left: 40px;">4.2 Fälle fv, vf, hf und fh der Gruppe b 51</p> <p style="padding-left: 40px;">4.3 Fall ff 52</p> <p style="padding-left: 40px;">4.4 Zusammenfassung der neun Fälle 52</p> <p style="padding-left: 20px;">5. Bewegung des Radsatzes bei Lagerung mit freiem Quer- und Längsspiel 52</p> <p style="padding-left: 40px;">5.1 Der Radsatz befindet sich in Längsrichtung in der Lage vv, hh, vh und hv (Gruppe a) und in der Querrichtung in der Lage a oder i 53</p> <p style="padding-left: 40px;">5.2 Der Radsatz befindet sich in Längsrichtung in einer der vier Lagen der Gruppe a und in der Querrichtung in der Lage f 54</p> <p style="padding-left: 40px;">5.3 Der Radsatz befindet sich in Längsrichtung in einer der vier Lagen der Gruppe b und in Querrichtung in der Lage a oder i 54</p> <p style="padding-left: 40px;">5.4 Der Radsatz befindet sich in Längsrichtung in einer der vier Lagen der Gruppe b und in Querrichtung in der Lage f 54</p> <p style="padding-left: 40px;">5.5 Der Radsatz befindet sich in Längsrichtung in der Lage ff und quer in der Lage a oder i 55</p> <p style="padding-left: 40px;">5.6 Der Radsatz ist in beiden Richtungen frei 55</p> <p style="padding-left: 40px;">5.7 Zusammenfassung aller Fälle 55</p> <p style="padding-left: 20px;">6. Bemerkungen 56</p>
-----------------------------------------------------------------------------------------------------------------------------------------------------------------------------------------------------------------------------------------------------------------------------------------------------------------------------------------------------------------------------------------------------------------------------------------------------------------------------------------------------------------------------------------------------------------------------------------------------------------------------------------------------------------------------------------------------------------------------------------------------------------------------------------------------------------------------------------------------------------------------------------------------------------------------------------------------------------------------------------------------------------------------------------------------------------------------------------------------------------------------------------------------------------------------------------------------------------------------------------------------------------------------------------------------------------------------------------------------------------------------------------------------------------------------------------------------------------------------------------------------------------------------------------------------------------------------------------------------------------------------------------------------------------------------------------------------------------------------------------------------------------------------------------------------------------------------------------------------------------------------------------------------------------------------------------------------------------------------------------------------------------------------------------------------------------------------------------------------------------------------------------------------------------------------------------------------------------------------------------------------------------------------------------------------------------------------------------------------------------------------------------------------------------------------------------------------------------------------------------------------------------------------------------------------------------------------------------------------------------------------------------------------------------------------------------------------------------------------------------------------------------------------------------------------------------------------------------------------------------------------------------------------------------------------------------------------------------------------------------------------------------------------------------------------------------------------------------------------------------------------------------------------------------------------------------------------------------------------------------------------------------------------------------------------------------------------------------------------------------------------------------------------------------------------------------------------------------------------------------------------------------------------------------------------------------------------------------------------------------------------------------------------------	-----------------------------------------------------------------------------------------------------------------------------------------------------------------------------------------------------------------------------------------------------------------------------------------------------------------------------------------------------------------------------------------------------------------------------------------------------------------------------------------------------------------------------------------------------------------------------------------------------------------------------------------------------------------------------------------------------------------------------------------------------------------------------------------------------------------------------------------------------------------------------------------------------------------------------------------------------------------------------------------------------------------------------------------------------------------------------------------------------------------------------------------------------------------------------------------------------------------------------------------------------------------------------------------------------------------------------------------------------------------------------------------------------------------------------------------------------------------------------------------------------------------------------------------------------------------------------------------------------------------------------------------------------------------------------------------------------------------------------------------------------------------------------------------------------------------------------------------------------------------------------------------------------------------------------------------------------------------------------------------------------------------------------------------------------------------------------------------------------------------------------------------------------------------------------------------------------------------------------------------------------------------------------------------------------------------------------------------------------------------------------------------------------------------------------------------------------------------------------------------------------------------------------------------------------------------------------------------------------------------------------------------------------------------------------------------------------------------------------------------------------------------------------------------------------------------------------------------------------------------------------------------------------------------------------------------------------------------------------------------------------------------------------------------------------------------------------------------------------------------------------------------------------------------------------------------------------------------------------------------------------------------------------------------------------------------------------------------------------------------------------------------------------------------------------------------------------------------------------------------------------------------------------------------------------------------------------------------------------------------------------------------------------------------------------------------------------------------------------------------------------------------------------------------------------------------------------------------------------------------------------------------------------------------------------------------------------------------------

L. Die Bewegung des einfachen Fahrzeuges	56	2.22 Der Bogenlauf der Dreigestell-Lokomotive mit einer Querkupplung gemäss Bild 23b	86
1. Verschiedene Beziehungen zwischen einzelnen Koordinaten und ihren Ableitungen	56	O. Anlauf eines Schienenfahrzeuges	87
2. Der momentane Drehpunkt ϱ_g der ψ_g -Drehung	57	1. Der Anlaufvorgang bei einem einfachen Massensystem	87
3. Die Bewegungsgleichungen des einfachen Fahrzeuges	58	1.1 Zentrischer Anlauf einer Masse über eine vorgespannte Feder	87
3.1 Bestimmung der Lagerdrücke L_j	61	1.2 Zentrischer Anlauf einer Masse über eine durch trockene Reibung gedämpfte Feder	88
3.2 Bewegungsgleichungen für den Fall der Radsatzlagerung mit freiem Querspiel und ohne Längsspiel	61	1.3 Zentrischer Anlauf einer Masse über eine der Geschwindigkeit proportional gedämpfte Feder	88
3.3 Bewegungsgleichungen des Fahrzeuges, wenn einzelne Radsätze mit freiem Querspiel und die anderen spiellos gelagert sind	62	1.4 Exzentrischer Anlauf eines Körpers über eine vorgespannte ungedämpfte Feder	89
3.4 Bewegungsgleichungen im Falle der Radsatzlagerung mit elastischer Rückstellung in der Querrichtung und ohne Längsspiel	62	2. Zentrischer Anlauf eines Zweimassensystemes gemäss Bild 11	90
3.5 Bewegungsgleichungen für den Fall der Radsatzlagerung mit freiem Längsspiel und ohne Querspiel	63	3. Der Anlaufvorgang beim Schienenfahrzeug	92
3.6 Andere Fälle der Radsatzlagerung	63	3.1 Der Anlauf des einfachen Rahmenfahrzeuges	92
4. Bemerkungen	64	3.11 Anwendungsbeispiele	94
M. Die Bewegung der Drehgestell-Lokomotive	64	3.111 Der Anlaufvorgang des Triebgestelles der Ae 4/4-Lokomotive der BLS bei der Einfahrt in eine Kurve	94
N. Der statische Bogenlauf des Schienenfahrzeuges	66	3.112 Der Anlaufvorgang des Triebgestelles der Ae 6/6-Lokomotive der SBB bei der Einfahrt in eine Ablenkung	95
1. Der statische Bogenlauf des einfachen Fahrzeuges	66	3.113 Der Anlaufvorgang der Triebgestelle der Ae 4/4-Lokomotive der BLS sowie der Re 4/4- und Ae 6/6-Lokomotive der SBB bei der Einfahrt in eine Ablenkung	97
1.1 Der statische Bogenlauf des einfachen Fahrzeuges unter Berücksichtigung der Radruckänderungen infolge der Querkräfte	69	3.114 Der Anlaufvorgang des Triebgestelles der SBB-Ae 6/6-Lokomotive bei der Einfahrt in eine Ablenkung im Falle einer elastischen Lagerquerhaltung	97
1.2 Der statische Bogenlauf des einfachen Fahrzeuges bei Annahme konstant bleibender Raddrücke	72	3.115 Der Anlaufvorgang des Triebgestelles der BLS-Ae 4/4-Lokomotive mit elastischer Lagerquerhaltung bei Fahrt in eine Ablenkung	100
2. Der statische Bogenlauf der Drehgestell-Lokomotive	77	3.2 Der Anlauf der Drehgestell-Lokomotive	100
2.1 Der statische Bogenlauf der Zweigestell-Lokomotive mit Querkupplung	78	3.21 Anwendungsbeispiele	100
2.11 Der statische Bogenlauf der Zweigestell-Lokomotive mit unmittelbarer Querkupplung der beiden Triebgestelle	78	3.211 Der Anlaufvorgang der BLS-Ae 4/4-Lokomotive bei der Einfahrt in eine Kurve	102
2.12 Der statische Bogenlauf der Zweigestell-Lokomotive, deren Triebgestelle über den Kasten quergekuppelt sind	81	3.212 Der Anlaufvorgang der BLS-Ae 4/4-Lokomotive bei der Einfahrt in eine Ablenkung	104
2.13 Der statische Bogenlauf der Zweigestell-Lokomotive, deren Triebgestelle durch ein pneumatisch oder hydraulisch erzeugtes Rückstellmoment entlastet werden	83	P. Ueber einige Versuchsergebnisse	104
2.2 Der statische Bogenlauf der Dreigestell-Lokomotive mit Querkupplungen	83	Schlussbemerkungen	106
2.21 Der Bogenlauf der Dreigestell-Lokomotive mit zwei Querkupplungen gemäss Bild 23a	83		