

Verleimte Holzträger für den Dachstuhl der Kirche in Rohr (Aargau)

Autor(en): [s.n.]

Objektyp: **Article**

Zeitschrift: **Schweizerische Bauzeitung**

Band (Jahr): **80 (1962)**

Heft 12

PDF erstellt am: **25.09.2024**

Persistenter Link: <https://doi.org/10.5169/seals-66126>

Nutzungsbedingungen

Die ETH-Bibliothek ist Anbieterin der digitalisierten Zeitschriften. Sie besitzt keine Urheberrechte an den Inhalten der Zeitschriften. Die Rechte liegen in der Regel bei den Herausgebern. Die auf der Plattform e-periodica veröffentlichten Dokumente stehen für nicht-kommerzielle Zwecke in Lehre und Forschung sowie für die private Nutzung frei zur Verfügung. Einzelne Dateien oder Ausdrucke aus diesem Angebot können zusammen mit diesen Nutzungsbedingungen und den korrekten Herkunftsbezeichnungen weitergegeben werden. Das Veröffentlichen von Bildern in Print- und Online-Publikationen ist nur mit vorheriger Genehmigung der Rechteinhaber erlaubt. Die systematische Speicherung von Teilen des elektronischen Angebots auf anderen Servern bedarf ebenfalls des schriftlichen Einverständnisses der Rechteinhaber.

Haftungsausschluss

Alle Angaben erfolgen ohne Gewähr für Vollständigkeit oder Richtigkeit. Es wird keine Haftung übernommen für Schäden durch die Verwendung von Informationen aus diesem Online-Angebot oder durch das Fehlen von Informationen. Dies gilt auch für Inhalte Dritter, die über dieses Angebot zugänglich sind.

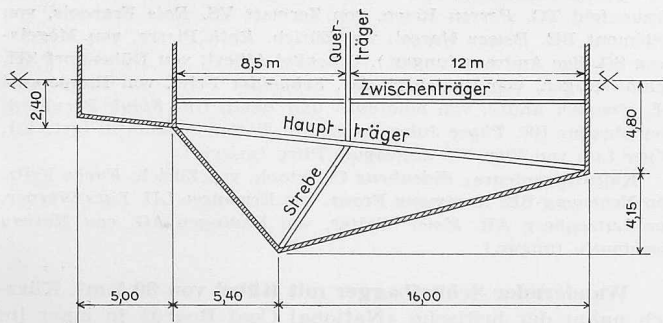
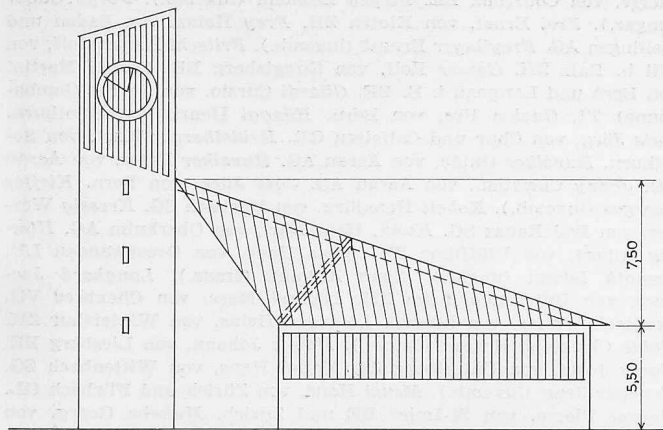


Bild 4. Grundriss und Aufriss 1:400

Erfahrungen berichtet werden könnte. Hingegen verfügt die PTT über langjährige und ausgezeichnete Betriebserfahrungen mit Blitzschutzanlagen herkömmlicher Bauart, bei deren Erstellung auf den Zusammenschluss aller Metallteile, umfassend sowohl die Baukonstruktion als auch sämtliche elektrisch leitenden Einbauten und Leitungsnetze, ganz besonderer Wert gelegt worden ist. Auf diese Weise wurde ein einheitliches Erdpotential erzielt, so dass Ueberschläge ausgeschlossen und die im Gebäude untergebrachten, z. B. fernmeldetechnischen Apparate, gegen atmosphärische Einflüsse aufs beste geschützt sind.

Verleimte Holzträger für den Dachstuhl der Kirche in Rohr (Aargau)

DK 624.023.816

Die neue Kirche in Rohr AG ist aufgrund eines Wettbewerbs errichtet worden, in welchem die Architekten Loepfe & Hänni, Mitarbeiter O. Haenggli und H. Loepfe jun., Baden, mit dem ersten Preis ausgezeichnet wurden (SBZ 1955, Heft 9, S. 125). Bemerkenswert ist die Konstruktion des Dachstuhls.

Verwendet wurden verleimte Stegträger, System Kämpf. Zwei Hauptträger von 22 m Länge und 75 cm Höhe bilden die beiden Dachgrate, durch welche das Dach in drei, nach hinten und nach den beiden Seiten abfallende Flächen gegliedert wird. Diese beiden Hauptträger werden etwas oberhalb der Mitte von zwei schrägen Streben gestützt, wodurch die Stützweite von 22 m auf 12,50 m und 9,50 m verringert wird. Die beiden Streben werden durch das Eigengewicht des Daches und Schnee mit einem maximalen Druck von 18 t belastet; der daraus resultierende Horizontalschub von rd. 13 t wird oben durch einen Querriegel, ebenfalls ein verleimter Träger, und unten auf den Mauern durch einen umlaufenden armierten Betongurt aufgenommen. Auf den Querriegel sind vier Zwischenträger, zwei von 8,5 m und zwei von 12 m Länge, aufgelegt.

Die unteren Trägersauflager der Hauptträger und der Streben wurden mit Beton ausgefüllt, damit der Druck einwandfrei übertragen werden kann und die Träger bei Belastung nicht nachgeben können.

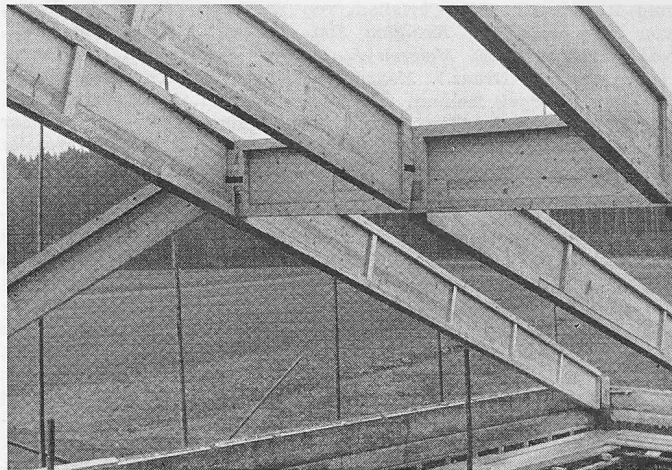


Bild 5. Anschluss von Strebe und Querträger an Haupt- bzw. Zwischenträger

Diese gelungene Konstruktion ist ein Beweis für die Leistungsfähigkeit des Holzbaues und zeigt die hier vorhandenen Möglichkeiten für Planung und Entwurf von weitgespannten, freitragenden Dachkonstruktionen.

Entwurf: dipl. Arch. *Otto Hänni*, Baden. Dachkonstruktion und verleimte Träger: *G. Kämpf*, Holzbau, Rapperswil.

Mitteilungen

Eidg. Technische Hochschule. Die ETH hat im zweiten Halbjahr 1961 den nachstehend genannten Studierenden das *Diplom* erteilt (wir berücksichtigen nur die Abteilungen I bis III B und VIII; bei den Ausländern Staatszugehörigkeit in Klammern):

Architekten: *Anthamatten* Paul, von Visp VS. *Antoniol* Rinaldo, von Erlen TG. *Bähler* Hans Jörg, von Erlenbach i. S. BE. *Bauer* Anna Elisabeth (deutsche Staatsang.). *Benko-Jakab* Agnes (ungar.). *Blum* Rolf, von Grossdietwil LU und Zürich. *Boecklin* Peter, von Basel. *Bosch* Robert, von Zürich. *Bossardt* Fritz, von Sursee LU. *Bosshard* Carl Johann, von Bauma ZH. *Branschi* Jürg, von Solothurn. *Bühler* Jürg, von Davos GR. *Bürki* Urs, von Langnau i. E. BE. *Cerliani* Peter, von Zürich. *Derendinger* Gottfried, von Willisau-Stadt LU. *Favre* André, von Montfaucon BE. *Fonyad* Attila (ungar.). *Frendl* Erwin (ungar.). *Geier* Joachim, von Ramsen SH. *Gierisch* Markus, von Bern. *Hauser* Heinz, von Zürich. *Heer* Ernst, von Winterthur ZH. *Hefti* Jürg, von Hätzingen GL. *Hohler* Walter, von Zuzgen AG. *Kessler* Franz, von Walenstadt SG. *Kutter* Matthias, von Biel BE. *Landolt* Kurt, von Kleinandelfingen ZH und Hallau SH. *Laudicina* Giuseppe (ital.). *Lautenschlager* Roman, von Au-Fischingen TG. *Liechti* Bernhard, von Signau BE. *Lorimy* Philippe (franz.). *Mattmann* Josef, von Malters LU. *Nydegger* Andres, von Bern. *Reinshagen* Peter, von Zürich. *Ringger* Jacqueline Claude, von Dielsdorf ZH. *Rittmeyer* Peter, von St. Gallen und Winterthur ZH. *Ruchat-Roncati* Flora, von Grandcour VD. *Schürch* Bruno, von Rohrbach BE. *Schwerzmann* Robert, von Zug. *Sperisen* Hansjörg, von Solothurn. *Strickler* Willi, von Hütten ZH und Zürich. *von Waldkirch* Jürg, von Schaffhausen und Zürich. *Zschokke* Ali, von Gontenschwil AG. *Zufferey* Hans, von St-Luc VS.

Bauingenieure: *Affentranger* Jörg, von Roggliswil LU. *Altermatt* Willy, von Büren SO. *Altmann* Giancarlo, von Engi GL. *Anderheggen* Edoard (belg.). *Arnet* René, von Zürich und Luzern. *Bachmann* Peter, von Basel. *Balz* Rolf Theo, von Langnau i. E. BE. *Baumann* Paul, von Wassen UR. *Beck* Manfred, von Basel. *Böhi* Otto, von Schönholzerswilen TG. *Bona* Marcello, von Pfungen ZH. *Brändli* Heinrich, von Wald ZH. *Brechtbühl* Beat, von Trubschachen BE. *Bruni* Hans Peter, von Oberstocken BE. *Brunner* Peter, von Winterthur ZH. *Brunner* Wolfgang, von Feuerthalen ZH. *Büeler* Felix, von Winterthur ZH. *Chaoui* Abdeltif (marokk.). *Crevoisier* Jean-Claude, von Montfaverger BE. *Decoppet* Maurice, von Suscévaz VD. *Egli* Hans Beat, von Bärenswil ZH. *Engweiler* Rolf, von Tägerwilten TG. *Ernst* Dieter, von Wigoltingen TG. *Escobar* Romero Carlos, aus El Salvador. *Estermann* Otto, von Sursee LU. *Fischer* Paul, von Rümikon AG. *Gabos* Andreas (ungar.). *Geistlich* Karl, von Zürich und Greifensee ZH. *Gügler* Paul, von Risch ZG. *Haas* Peter, von Thalwil ZH und Speicher AR. *Hausmann* Manfred, von Langnau i. E. BE. *Hegglin* Rudolf, von Menzingen ZG. *Hess* Rudolf, von Wetzikon ZH. *Hinderling* Martin, von Basel und Maur ZH. *Hirzel* Rudolf, von Wetzikon ZH. *Holestöl* Kjell (norweg.). *Hoppe* Kurt, von Muri AG. *Itchner* Alfred, von Stäfa ZH. *Jud* Eugen, von Bern

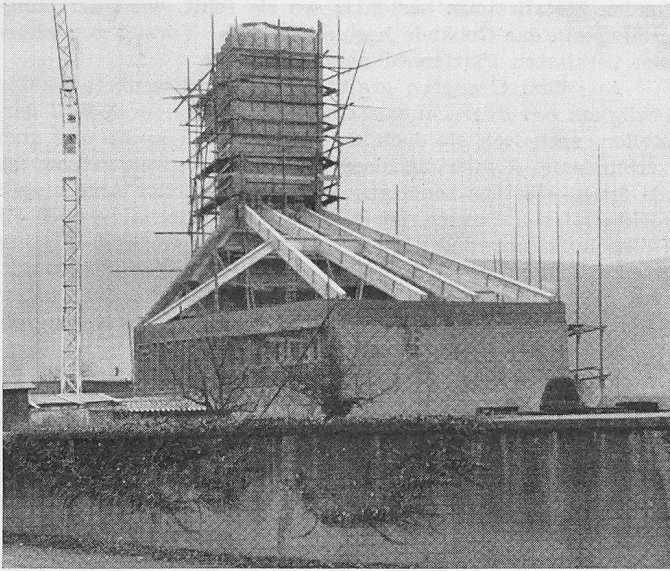


Bild 1. Die Kirche in Rohr bei Aarau, erbaut 1959

Aus den Erkenntnissen geht hervor, dass der Blitzschutz armerter Bauten mit kleinen Kosten realisiert werden kann, sofern die genannten Massnahmen bereits vor dem Betonieren berücksichtigt werden. Es kostet praktisch nichts, im Armierungsplan einzelne Eisen etwas länger zu machen oder sie abzubiegen, um sie später z. B. mit den Metallteilen des Daches einerseits und der Erdung andererseits zu verbinden. Es kostet ebenfalls nur das Darandenken des Bauleiters, sich zu vergewissern, dass die vertikalen Eisen über Binddrähte durchverbunden sind, wie das ohne besondere Massnahmen die Regel ist. Wird hingegen, wie das heute oft der Fall ist, erst nach Fertigstellung des Rohbaues oder nach Fertigstellung des Baues überhaupt nach dem Blitzschutz gefragt, dann scheidet dieser wohl in manchen Fällen an den Kosten der vielen nachträglichen Spitzarbeiten, und es wird nie die starke Vermaschung der vielen Stromwege erreicht, die für den Blitzschutz so ausserordentlich wichtig ist.

Es ist hier nicht der Ort, über die konstruktiven Details zu berichten, wie z. B. Bedachungen, Dachaufbauten, Geländer des Daches usw. mit der vertikalen Armierung, mit Stahlseilen grosser Bauten oder mit inneren Dachwasser-Ablaufrohren verbunden werden können und wie die Erdung vorgenommen wird. Die Post-, Telephon- und Telegraphenbetriebe haben entsprechende Beispiele ausgearbeitet, von denen hier immerhin zwei gezeigt werden (Bilder 1 und 2). Die PTT wie auch die Direktion der Eidg. Bauten beabsichtigen, ihre zukünftigen Eisenbetonbauten nach den erwähnten Prinzipien gegen Blitzschlag zu schützen.

Der Zweck der vorliegenden Mitteilungen besteht darin, Bauherren, Bauingenieure und Architekten darauf aufmerksam zu machen, den Blitzschutz von Eisenbetonbauten bereits in den Plänen der Betonierung zu berücksichtigen. Es lässt sich dadurch mit relativ bescheidenen Kosten ein Blitzschutz erreichen, dessen Qualität sogar viel besser ist, als beim üblichen Gebäude-Blitzableiter, der nur aus wenigen Ableitungen bestehen kann. Das Gesagte gilt nicht nur im Tiefland, wo Erdungen für den Blitzstrom mit niederen Kosten erstellt werden können, sondern auch im Gebirge, wo dies nicht der Fall ist, und wo der gute Blitzschutz von Personen und Sachen nur noch in einem möglichst engmaschigen Käfig besteht, wie ihn die vielfach vermaschte Armierung darstellt. Ueberdies vermeidet die Benützung der Armierung als Teil des Blitzschutzes die Verlegung besonderer, oft unschöner Ableitungen, was vielfachen Wünschen von Architekten und Bauherren entsprechen dürfte.

Es ist zu hoffen, dass dieser einfache, billige und sehr wirksame Blitzschutz bei wichtigen armerter Betonbauten allgemeine Verbreitung finden wird, und dass die Bauherren oder ihre Vertreter frühzeitig mit den Organen für Blitzschutz Verbindung aufnehmen, so dass grössere Blitzschäden

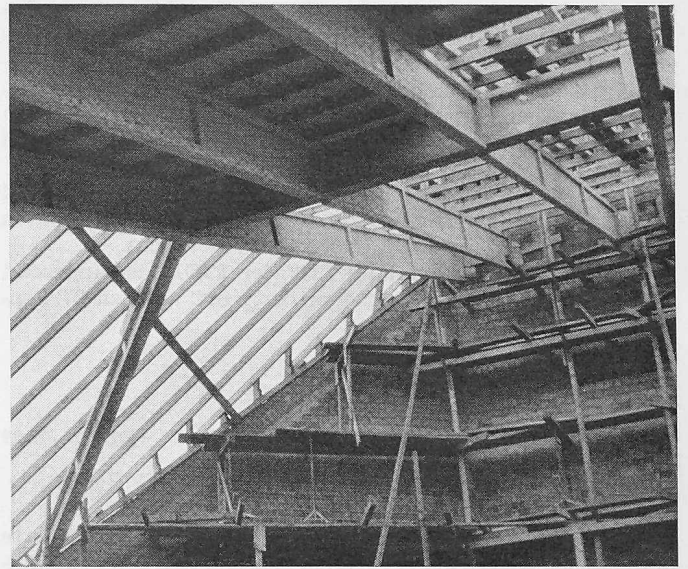


Bild 2. Die zwei Haupt- und zwei Nebenträger, Strebe und Querriegel sowie die Pfetten

in solchen Gebäuden bald der Vergangenheit angehören werden.

Adresse des Verfassers: Prof. Dr. K. Berger, Versuchsleiter der Forschungskommission des SEV und VSE für Hochspannungsfragen, Seefeldstrasse 301, Zürich 8.

Wir verdanken der *Hochbauabteilung der Generaldirektion PTT* noch die folgenden Bemerkungen, die auf deren Erfahrungen bei einem grösseren Magazinneubau in Bern-Ostermündigen beruhen. Es gilt, bei der Ausführung der neuen Methode zwei Vorsichtsmassnahmen zu beachten.

1. Die Armierungseisen müssen besonders in der vertikalen Richtung wirklich durchverbunden werden. Die beim etagenweisen Aufsetzen der Armierungskörbe von Säulen aus baustatischen Gründen nicht unbedingt notwendigen Drahtbünde dürfen mit Rücksicht auf die Ableitung allfälliger Blitzströme auf keinen Fall fehlen. Prof. Dr. Berger ging bei seinen Empfehlungen von der Voraussetzung aus, dass alle Armierungseisen unter sich gut leitend verbunden seien. Dass dies im Bau auch wirklich ausgeführt wird, ist nicht selbstverständlich, sondern bedarf einer scharfen Kontrolle.

2. Der Anschluss der Metallteile von Dachaufbauten und des künstlichen Fangnetzes eines Flachdaches an die Armierung der obersten Decke stellt ein weiteres Problem, das mit Rücksicht auf die notwendige wetterfeste Abdichtung der isolierenden Dachhaut besonders sorgfältig gelöst sein will.

Das beschriebene Verfahren ist noch zu neu, als dass darüber schon heute in bezug auf die damit gesammelten

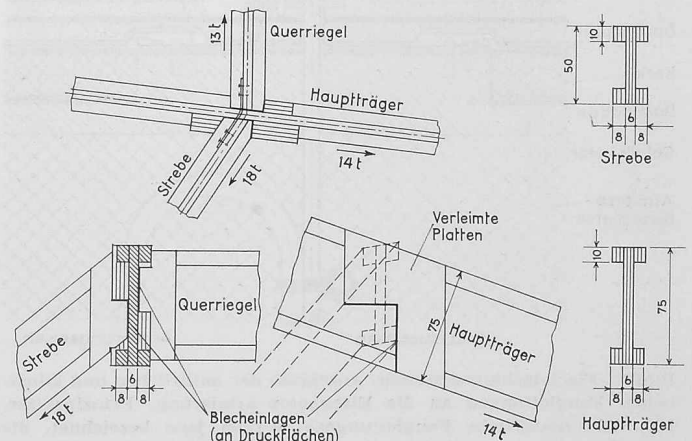


Bild 3. Verleimte Holzkonstruktion. Einzelheiten 1:50