

Klärschlammmentsorgung

Autor(en): **Grüter, Hans**

Objektyp: **Article**

Zeitschrift: **Schweizer Ingenieur und Architekt**

Band (Jahr): **106 (1988)**

Heft 3

PDF erstellt am: **22.09.2024**

Persistenter Link: <https://doi.org/10.5169/seals-85615>

Nutzungsbedingungen

Die ETH-Bibliothek ist Anbieterin der digitalisierten Zeitschriften. Sie besitzt keine Urheberrechte an den Inhalten der Zeitschriften. Die Rechte liegen in der Regel bei den Herausgebern.

Die auf der Plattform e-periodica veröffentlichten Dokumente stehen für nicht-kommerzielle Zwecke in Lehre und Forschung sowie für die private Nutzung frei zur Verfügung. Einzelne Dateien oder Ausdrucke aus diesem Angebot können zusammen mit diesen Nutzungsbedingungen und den korrekten Herkunftsbezeichnungen weitergegeben werden.

Das Veröffentlichen von Bildern in Print- und Online-Publikationen ist nur mit vorheriger Genehmigung der Rechteinhaber erlaubt. Die systematische Speicherung von Teilen des elektronischen Angebots auf anderen Servern bedarf ebenfalls des schriftlichen Einverständnisses der Rechteinhaber.

Haftungsausschluss

Alle Angaben erfolgen ohne Gewähr für Vollständigkeit oder Richtigkeit. Es wird keine Haftung übernommen für Schäden durch die Verwendung von Informationen aus diesem Online-Angebot oder durch das Fehlen von Informationen. Dies gilt auch für Inhalte Dritter, die über dieses Angebot zugänglich sind.

nis des Produktionsprozesses und weiterer (in den Laboratorien des Umweltschutzdienstes) durchzuführender Untersuchungen mit dem Ziel, potentielle Risiken zu erkennen. Aufgrund dieser Unterlagen wird die bestmögliche Entsorgungsart gewählt. Dann ist ein Antrag zu stellen an die Kontrollstelle der gewählten Entsorgungsanlage (Ib).

Entspricht der Abfall den Annahmekriterien dieser Kontrollstelle, so bewilligt dieselbe dessen Entgegennahme (Ic). Anschliessend wird der Abfall werksintern zur laufenden Entsorgung freigegeben (Id).

Bei der Organisation der laufenden Entsorgung (Phase II) sind einige kritische Punkte abzusichern. Dies kann auf verschiedene Arten geregelt werden:

- einerseits durch Stichproben und Kontrollen seitens der Umweltschutz-Dienststelle,
- andererseits durch klar festgelegte, auf Selbstverantwortung basierende

Kompetenzen, die dezentral auf die einzelnen Stufen der Entsorgungskette verteilt sind.

Als kritische Punkte sind anzusehen:

- Der Abfall muss den ursprünglichen Spezifikationen entsprechen.
- Der Abfall muss sachgemäss verpackt sein.
- Die für den Transport notwendigen Sicherheitsmassnahmen müssen durchgeführt werden.
- Der Transport darf nur erfolgen, wenn die Entsorgungsbewilligung vorliegt.
- Es dürfen keinerlei unerlaubte Abfälle «mitgeschmuggelt» werden.

In diesem Zusammenhang ist ein gut funktionierendes, lückenloses Melde- und Informationssystem - über alle Stufen der Entsorgung - äusserst wichtig. Die Rückmeldung über die korrekt durchgeführte Entgegennahme durch den Entsorger ist hierbei besonders bedeutend.

Literatur

- [1] H. Böni, W.A. Schmid: Raumverträglichkeit von Standorten für Sonderabfalldeponien, Zwischenbericht, Institut für Orts-, Regional- und Landesplanung, ETH Zürich, 1987
- [2] Leitbild für die Schweizerische Abfallwirtschaft, Eidg. Kommission für Abfallwirtschaft, Bundesamt für Umweltschutz, Bern, Juni 1986
- [3] Verordnung über den Verkehr mit Sonderabfällen (VVS) vom 12. Nov. 1986, in Kraft seit 1. April 1987

Zum Nachweis der korrekten Entsorgung dient ferner ein alle Aspekte einschliessendes Dokumentationssystem, mit Buchführung über alle einschlägigen Transaktionen.

Ciba-Geigy hat auf diesem Prinzip für ihre Stammhauswerke im Jahre 1984 ein entsprechendes Kontrollsystem eingeführt (Abfall-Bewirtschaftungssystem, ABS).

Adresse des Verfassers: Dr. U. Gujer, Ciba-Geigy AG, Basel.

Klärschlamm Entsorgung

Der heutige Klärschlammfall in der Schweiz aus ca. 800 Abwasserreinigungsanlagen beläuft sich auf ca. 4,3 Mio. m³ pro Jahr. Der Anteil an Trockenstoff beträgt ca. 250 000 t. Die eine Hälfte von diesem Klärschlamm wird noch landwirtschaftlich genutzt, die andere Hälfte wird durch Deponieren oder Verbrennen entsorgt. Es wird geschätzt, dass wir im Jahre 2000 ca. 6 Mio. m³ Klärschlamm produzieren und der Anteil an landwirtschaftlicher Nutzung wird unter die 50%-Marke fallen (1).

Der landwirtschaftlichen Nutzung sind Grenzen gesetzt: es gibt Entsorgungseingpässe im Winter, Überdüngungs-

VON HANS GRÜTER,
ZÜRICH

probleme mit Phosphor, Belastung der Gewässer mit Klärschlamm zusammen mit dem Regenwasser, Anreicherung von Nitraten im Trinkwasser und die Schwermetallanreicherung in den Kulturen. Weiter wird es im Einzugsgebiet von Grossregionen immer weniger landwirtschaftliche Nutzflächen geben, daher wird sich für das Austragen vom Klärschlamm ein kaum überwindbares Transportproblem stellen.

Das Schlammangebot übersteigt heute, und noch verschärfter in der Zukunft, bei weitem die Nachfrage für die landwirtschaftliche Nutzung. Die Betreiber von grossen Kläranlagen waren schon in der Vergangenheit gezwungen, die Schlammmenge durch mechanische Ent-

wässerung zu reduzieren. Dieser Schlamm wurde dann meist durch Zugabe von Kalk verfestigt und deponiert oder in einzelnen Fällen verbrannt. Das Fehlen von geeigneten Deponien hat zur Folge, dass das Schlammvolumen durch thermische Trocknung weiter reduziert werden muss. Der Trend geht heute eindeutig in die Richtung mechanische Entwässerung, thermische Trocknung und nichtlandwirtschaftliche Verwertung als Brennstoff. Die thermisch getrockneten Klärschlämme können einen mit Braunkohle vergleichbaren Heizwert aufweisen (Tabelle 1 und Bild 1). Die Verwertung als Zusatzbrennstoff in Zementöfen (2) würde eine vollständige Entsorgung fast aller Inhaltsstoffe ergeben. Eine weitere Alternative der Trockenschlammverwertung ist die Verwendung als Brennstoff in Asphalt-Mischgutwerken (3). Der heute noch übliche Weg der Trockenschlamm Entsorgung ist das Verbrennen zusammen mit Müll in den Kehrrichtverbrennungsanlagen.

Thermische Trocknung von Klärschlamm

Für die thermische Trocknung (Bild 2) kommen grundsätzlich zwei Arten zur Anwendung: Die Stromtrocknung und die Kontakt-trocknung. Bei der Stromtrocknung stehen die Trocknungsmedien, Rauchgase oder die überhitzten Brüden, direkt mit dem Schlamm in Berührung und nehmen das aus dem Klärschlamm verdampfte Wasser in sich auf. Bei geschlossenen Systemen, welche mit erhitzten Brüden arbeiten, werden in einem Kühler, die Überschussbrüden kondensiert. Bei offenen Systemen verlassen die noch heissen Rauchgase zusammen mit dem Wasserdampf den Trockner. Mit aufwendigen Reinigungssystemen muss hier verhindert werden, dass mit der Abluft mitgerissener Staub oder zu Geruchsbelästigung führende Komponenten in die Atmosphäre gelangen. Bei der Kontakt-trocknung wird die Trocknungsenergie indirekt an das Trockengut zugeführt. Zwischen dem Klärschlamm und dem Heizmedium, meistens Wasserdampf mit einigen bar Überdruck, befindet sich eine Wand, welche Klärschlamm und Heizdampf voneinander trennt. Durch mechanische Einrichtungen wird der Schlamm in intensivem Kontakt mit der beheizten Wand gehalten, wobei das Wasser im feuchten Schlamm verdampft. Durch ein geeignetes Kondensationssystem kann bei

		kJ/kg	kcal/kg
Heizöel, leicht	ca.	42'000	10'000
Steinkohle	ca.	31'000	7'400
Braunkohle	ca.	17'000	4'000
Klärschlamm, trocken	ca.	16'300	3'900

Tabelle 1. Heizwerte von Brennstoffen

der Kontakttrocknung das Problem der Geruchsbelästigung und der Staubemission weitestgehend vermieden werden.

Trommeltrockner

Die wohl älteste Apparatur für die Schlammtrocknung ist der Trommeltrockner, ein Vertreter der Stromtrocknung. Der mechanisch vorentwässerte Dickschlamm mit einem Trockenstoffgehalt von 15 bis 25% wird mit rückgeführtem Trockenschlamm vermischt. Die granulartige Mischung weist dann einen TS-Gehalt von ca. 50% auf. Im Gleichstrom passieren die Rauchgase aus einem Heissgaserzeuger mit dem zu trocknenden Granulat den Trommeltrockner. Das Granulat erreicht dabei einen Endtrockengehalt von ca. 90%. Vorabscheider, Staubfilter, Rauchgaswäscher und gegebenenfalls Biofilter sind dafür besorgt, dass die in die Atmosphäre entweichende Abluft den Vorschriften der Luftreinhalteverordnung entspricht. Ein in die Rauchgasstrecke eingebautes Wärem austauschersystem verbessert den Energiehaushalt. Es wird berichtet, dass bei der Verwertung der Faulgase aus dem Faulturn als Brennstoff keine fremde Primärenergie benötigt wird. Praktisch nie steht jedoch ausreichend Faulgas zur Verfügung, weil das Faulgas bereits zur Faulraumheizung, zur Gebäudeheizung oder Stromerzeugung verwendet wird.

Fliessbettrockner

Eine moderne Technik der Stromtrocknung beschreibt ein Escher-Wyss-Verfahren (4). Die Trocknung des Schlammes erfolgt in einem Fliessbettrockner, nachdem der Schlamm wie beim Trommeltrockner zu einem Granulat aufbereitet wurde. Die Eigenart der Fliessbettrocknung ist, dass das zu trocknende Produkt durch einen heissen Gasstrom in Schwebelage gehalten wird. Im vorliegenden Fall wirkt der leicht überhitzte Wasserdampf als Fluidisierungsmedium, welcher im Kreislauf geführt wird. Die Überschussbrüden werden kondensiert oder direkt, falls es sich um ein Gesamtsystem handelt, in den Wirbelschichtkessel geführt, wo der getrocknete Schlamm verbrannt wird. Im Gegensatz zum Trommeltrockner ist dieses System geschlossen und bringt daher keine nennenswerten Abluftprobleme.

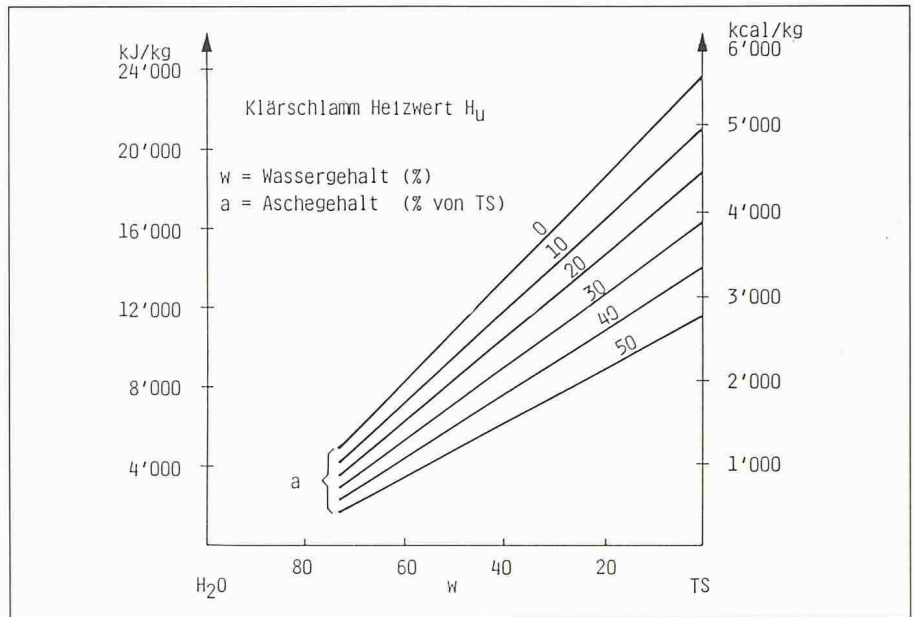


Bild 1. Heizwerte H_u von Klärschlamm in Funktion von Asche- und Wassergehalt

Bild 2. Thermische Trocknung von Klärschlamm

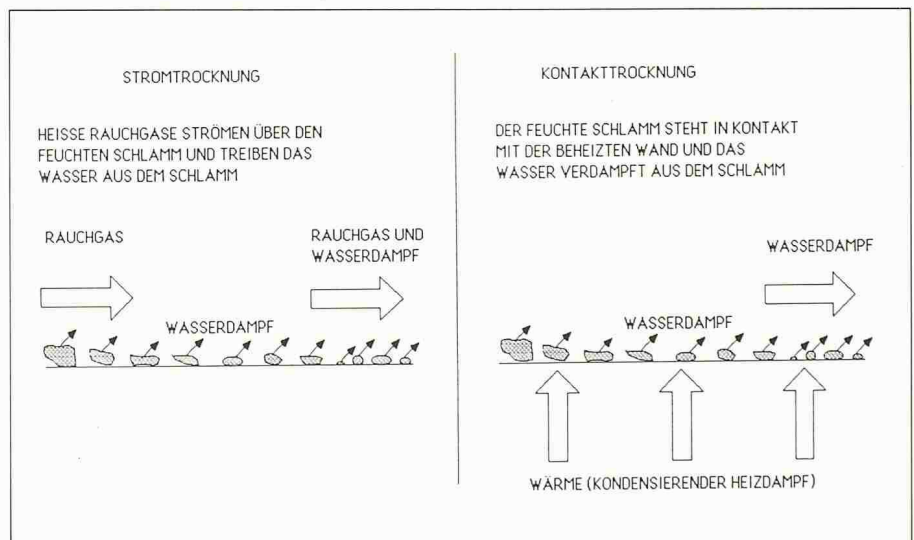
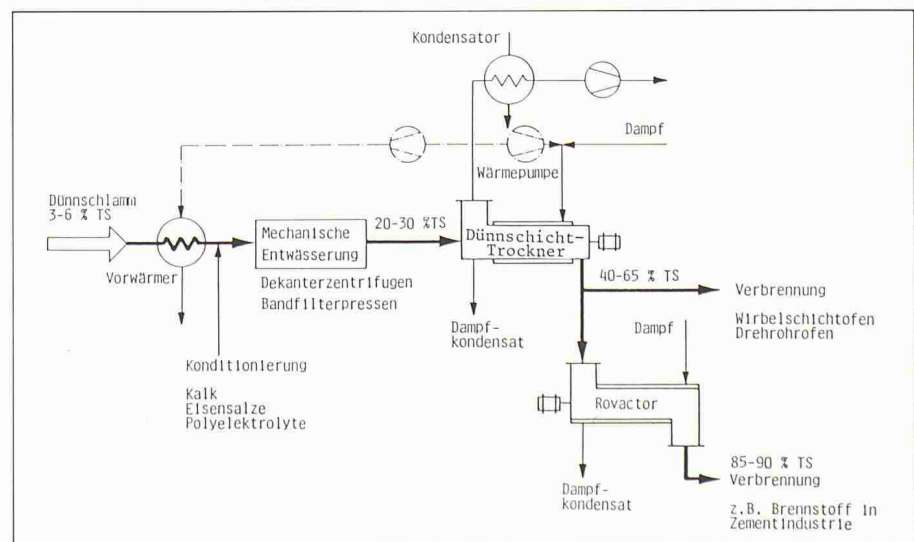


Bild 3. BUSS-Trocknungssystem



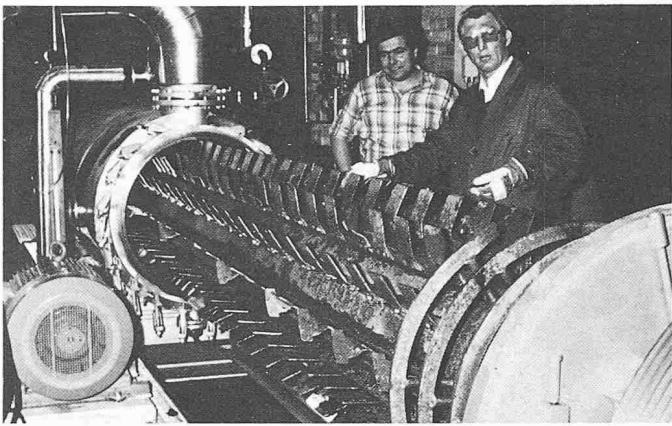


Bild 4. BUSS - Dünnschichttrockner System Luwa

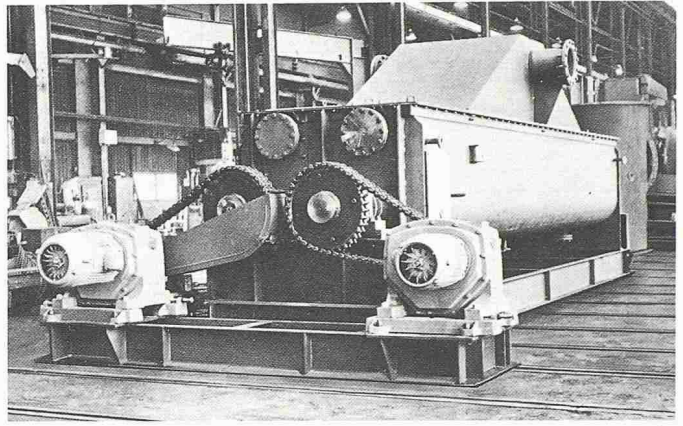


Bild 5. ROVACTOR: ein Schaufelblatt-Trockner

Dünnschichttrocknung

Die Kontakttrocknung der Schlämme in Dünnschichtapparaten ist nicht neu und nahm seine Anfänge in einem von Von Roll entwickelten Gesamtentsorgungssystem, welches Anfang der siebziger Jahre vorgestellt wurde (5). In einem Luwa-Dünnschichtverdampfer, welcher mit speziellen Rotorblattelementen ausgerüstet wurde, wird der Dünnschlamm einstufig getrocknet. Anschliessend wird der Schlamm in der Kehrlichtverbrennungsanlage verbrannt. Solche Anlagen sind noch heute in Betrieb. Der Trockner wird mit Dampf, welcher in der Kehrlichtverbrennung erzeugt wird, beheizt.

Um den Energieverbrauch für die Trocknung zu reduzieren, hat die Firma Bühler eine Dünnschichttrockner-Anordnung mit integrierter Wärmepumpe entwickelt (6). Typisch an dieser Trockneranlage ist, dass viele kleine Dünnschichtverdampfer um ein zentrales Brüdenrohr angeordnet sind. Kleine Apparatedurchmesser und niedrige Heizdampfdrücke erlauben die Verwendung von extrem kleinen Wandstärken für die Verdampferrohre.

Dadurch wird der Widerstand für den Wärmeaustausch werkstoffseitig auf ein Minimum gebracht.

Mahl-trocknung

Die Stromtrocknung bei gleichzeitiger mechanischer Beeinflussung durch eine Mühle beschreibt ein neueres Verfahren von Von Roll (7). Die Vorbereitung vom Klärschlamm erfolgt in klassischer Weise, d. h. mechanische Entwässerung und Vermischung mit Trockenschlamm zu einem ca. 50% TS-Schlamm. Anschliessend wird der getrocknete und gemahlene Schlamm ganz oder teilweise in einem Ofen verbrannt, wo die Heissgase für die Stromtrocknung erzeugt und auch gleichzeitig die Abluftprobleme gelöst werden.

Buss-Trocknungssystem

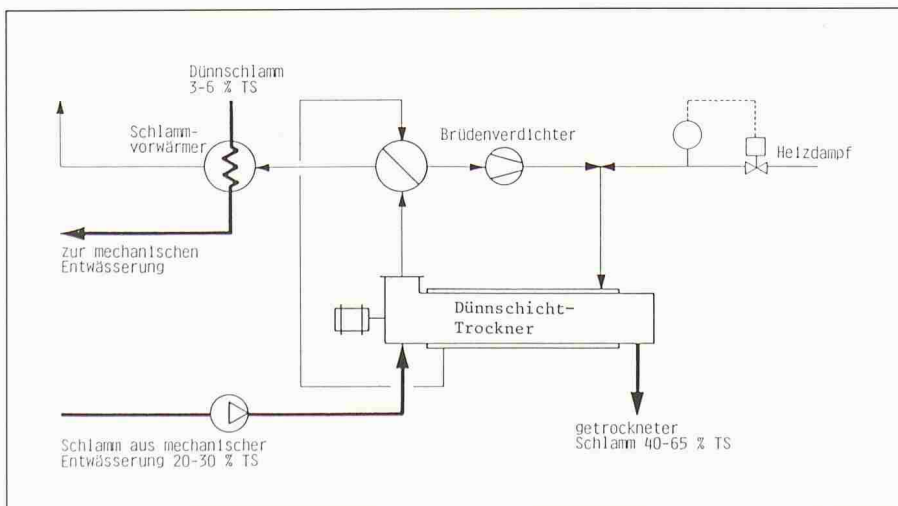
Mit dem heutigen Buss-Trocknungssystem (Bild 3) erfolgt die Trocknung des Klärschlammes nach der mechanischen Entwässerung in ein oder zwei Stufen, je nach gewünschtem Trockenstoffgehalt. In der ersten Trocknungs-

stufe wird ein Dünnschichttrockner verwendet. Hier kommen die markanten verfahrenstechnischen Vorteile der thermischen Dünnschichtbehandlung voll zum Tragen und erlauben die verschiedensten Schlämme kontinuierlich und kontrolliert zu trocknen. Diese Technologie hat BUSS 1983 von Luwa übernommen. Die Nach-trocknung auf höchste Trockenstoffgehalte erfolgt in einem Langzeit-trockner.

Die Entwicklung eines speziellen Dünnschicht-Trockners für die Trocknung pasteuser Stoffe, feuchtem Pulver und Granulaten in der chemischen Industrie, liegt 15 Jahre zurück. Aus diesem Apparat entwickelte sich alsdann der Schlamm-trockner, welcher für die besonderen Anforderungen in der Klärschlamm-trocknung modifiziert wurde (Bild 4). Dieser Dünnschicht-trockner ist horizontal angeordnet und arbeitet nach dem Prinzip der dünnen Schicht. Die dünne Schicht wird dadurch erreicht, dass der zentral angeordnete Rotor im Schlamm Zentrifugalkräfte erzeugt, die grösser als die Schwerkraft sind. Die dünne Schicht, in der Grössenordnung von Zentimetern, bewegt sich regelmässig verteilt entlang des mit Satteldampf beheizten Rohres. Durch den intensiven Kontakt mit der beheizten Wand verdampft das Wasser, und die Brüden verlassen den Apparat im Gegenstrom zum Produktfluss. Die spezifische Verdampfungsleistung ist vergleichsweise sehr hoch und kann bei günstigen Verhältnissen bis zu 100 kg/hm² erreichen. Die Aufenthaltszeit des Schlammes im Apparat beträgt einige Minuten.

Um höchste Trockenstoffgehalte zu erreichen, braucht es längere Verweilzeiten. Die dünne Schicht ist dazu wenig geeignet, und es ergab sich die Notwendigkeit, einen geeigneten Langzeit-trockner einzusetzen. Der ROVACTOR (Bild 5), ein Lizenzprodukt einer amerikanischen Firma, wird hier in vorteilhafter Weise für die zweite

Bild 6. BUSS-Trocknungssystem mit Brüdenverdichtung



Trocknungsstufe eingesetzt. Der RO-VACTOR ist ebenfalls ein horizontaler Kontaktrockner, besteht aus einem trogförmigen Mantel und einem mit Schaufeln bestückten Rotor. Der Mantel, der Rotor und die Schaufeln sind mit Satttdampf beheizt, und der Apparat wird mit ca. 50% Füllung betrieben. Die Verweilzeit beträgt 30 Minuten bis ca. eine Stunde, und es werden problemlos Trockenstoffgehalte von grösser als 90% erreicht. Die Verdampfungsleistung beträgt, je nach Schlammart, bis zu 15 kg/hm².

Es ist hier zu erwähnen, dass das Wärmepumpenprinzip auch beim Buss-Trocknungssystem angewendet werden kann (Bild 6). Erste Erfahrungen liegen bei einem einstufigen Trocknungssystem für die Trocknung von Industrie- und Kommunalschlamm vor. Nicht zu verschweigen ist allerdings, dass der Betrieb der Anlage mit Brüdenverdichter eine grössere Überwachung und Kontrolle benötigt und ein gewisses Verständnis für hochkarätige thermodynamische Maschinen vorhanden sein muss. Die Wirtschaftlichkeit dieses relativ komplexen Systems ist darüber hinaus in der Regel erst bei einem Strompreis weit unter 10 Rp./kWh gegeben.

Wie schon erwähnt, können die Probleme der Geruchsbelästigung durch Abluft mit der Kontaktrocknung weitestgehend vermieden werden. Die Brüden aus den beiden Trocknungsstufen werden gemeinsam kondensiert, und das Brüdenkondensat wird in die ARA zu-

rückgeführt. Nichtkondensierbare gasförmige Komponenten, wie Sperrluft aus mechanischen Dichtungen, Ammoniak, Kohlensäure etc., können bei nicht vorhandener Verbrennungsanlage über einen kleinen Abluftwäscher entsorgt werden.

Auf Grund der grossen Betriebserfahrung in mehreren Referenzanlagen mit den verschiedensten Industrie- und Kommunalschlämmen darf das Buss-Verfahren als das vielseitigste und erprobteste System betrachtet werden.

Abschliessende Bemerkungen

Die direkte landwirtschaftliche Verwertung des Klärschlammes wird in Zukunft weiter zurückgehen. Die Deponie entwässerter Schlämme wird ebenfalls infolge Fehlens geeigneter Deponien und verschärfter gesetzlicher Auflagen eingeschränkt, so dass letzten Endes nur eine weitere Volumenreduktion durch die thermische Trocknung und Verbrennung sich als mittel- und langfristige Lösung abzeichnet. Aus den obigen Ausführungen ist zu ersehen, dass verschiedene Trocknungssysteme für die Klärschlamm Entsorgung eingesetzt werden. Das beste System ist wohl das, welches einfach aufgebaut ist, aus bewährten Elementen besteht, wenig Energie braucht, einfach zu bedienen ist und die Umwelt so wenig wie nur möglich durch Emissionen wie auch durch Lärm belastet. Je nach Standort,

Literatur

- [1] F. Aebi, W. Eberli, B. Mörgeli, Ph. R. von Rohr: Gas - Wasser - Abwasser, 67. Jahrgang 1987, Nr. 3, pp. 102-110
- [2] A. Obrist und Th. Lang: Gas - Wasser - Abwasser, 67. Jahrgang 1987, Nr. 3, pp. 174-180
- [3] M. Blumer: Verband Schweizerischer Abwasserfachleute, Verbandsbericht Nr. 300, 1985
- [4] E. Kratz, A. Dentler: Verband Schweizerischer Abwasserfachleute, Klärschlamm behandeln, Referat Nr. 9 der VSA - Tagung 1981 in Horw/Luzern
- [5] R. Tanner: VGB Kraftwerkstechnik, Mitteilung der VGB 52, Heft Nr. 2, April 1972, pp. 140-145
- [6] S. Mumenthaler: Verband Schweizerischer Abwasserfachleute, Klärschlamm behandeln, Referat Nr. 10 der VSA - Tagung 1981 in Horw/Luzern
- [7] E. Zeltner: Verband Schweizerischer Abwasserfachleute, Klärschlamm behandeln, Referat Nr. 11 der VSA - Tagung 1981 in Horw/Luzern

Voraussetzungen und Entsorgungszielen sollte es heute möglich sein, eine optimale Klärschlamm-Trocknung/Entsorgung auszuwählen beziehungsweise zu konzipieren.

Adresse des Verfassers: H. Grüter, dipl. Ing. ETH/SIA, Ingenieurbüro für Verfahrens- und Chemieingenieurtechnik, Zürich.

Die Integration der Sondermüllverbrennung in das Entsorgungskonzept eines Chemiewerkes

Heute ist die Erkenntnis, dass Sonderabfälle mit hauptsächlich organisch-chemischer Zusammensetzung sich für die Deponierung im Sinne eines Endlagers nicht eignen, Allgemeingut geworden. Dieser Grundeinstellung entsprechend nimmt die Abfallverbrennung im Entsorgungskonzept eines Chemiewerkes eine zentrale Bedeutung ein.

Entsorgungskonzept

Mit dem Schema (Bild 1) lässt sich ein solches Entsorgungskonzept verein-

VON A. M. EGGER

facht darstellen. Die Grundsätze dieses Konzeptes sind:

- Abfallverminderung: d. h. möglichst wenig Nebenprodukte und Abfälle

produzieren durch stetige Verbesserung der Ausbeuten in den Umwandlungsanlagen.

- Abfallverwertung: d. h. nicht umgesetzte Rohstoffe und Nebenprodukte wenn immer möglich in der gleichen Anlage oder im eigenen Werk wiederverwerten oder externem Recycling zuführen.
- Unvermeidliche Abfälle weitgehendst im eigenen Hause umweltge-

recht entsorgen, unter Ausnützung der in den Abfällen enthaltenen Energie.

- Spezifische Entsorgungsprobleme lassen sich oft besser an der Quelle lösen als in zentralen Entsorgungsanlagen.

Mit diesem Konzept kann eine sehr weitgehende Entsorgungsautonomie erreicht werden.

Aus dem Schema geht die zentrale Bedeutung der Abfallverbrennung deutlich hervor:

- verbrennliche Gase und Flüssigkeiten, die keine Schadstoffe generieren (also weitgehend frei von z. B. Schwefel-, Chlor-, Phosphor- und flüchtigen Schwermetallverbindungen sind) werden in den Kesselhäusern unter Energierückgewinnung verfeuert.
- Schlämme der Abwasserreinigung werden im Wirbelbett verbrannt.
- Alle übrigen festen, pastösen und flüssigen Abfälle, die verbrennliche Anteile enthalten, gelangen in den